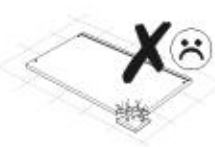
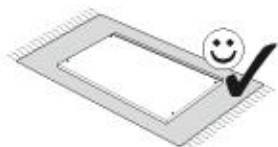
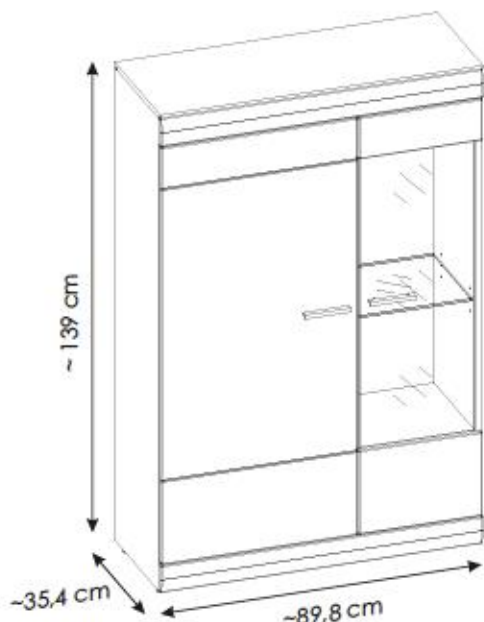


267FSC21



Ø8



PL

UWAGA! Mebel należy trwale zamocować do ściany, aby uniknąć ryzyka związania z przewróceniem się mebla. W paczce znajdują się elementy mocujące odpowiednie wytyczniki do ścian betonowych lub z pełnej cegły. Jeśli Twoja ściana wykonana jest z innego materiału lub nie masz pewności co do budowy tej ściany, skonsultuj się w kwestii montażu ze specjalistą.

D.

ACHTUNG! Um alle mit dem Umklappen des Möbels verbundenen Risiken auszuschließen, muss das Möbel fest an der Wand verankert werden. Die im Paket enthaltenen Beschläge für die Wandbefestigung sind ausschließlich für Wände aus Beton oder Vollziegel geeignet. Sollten die heimischen Wände aus anderem Baumaterial bestehen oder sollte es Zweifel in Hinblick auf dieses Baumaterial geben, bitte eine Fachkraft zu Rate ziehen.

FR

ATTENTION! Ce meuble doit être fixé en permanence au mur pour éviter les risques de chute. L'ensemble comprend des moyens de fixation adaptés uniquement aux murs de béton ou de brique. Si votre mur est fait d'un matériau différent ou si vous êtes incertain quant à la construction du mur, consultez un spécialiste.

I.

ATTENZIONE! Il mobile deve essere permanentemente fissato alla parete per evitare i rischi derivanti da un ribaltamento del mobile. La confezione contiene solo elementi di fissaggio adatti per pareti in calcestruzzo o in laterizio pieno. Se la vostra parete è realizzata in materiale diverso o avete dubbi sulla costruzione della parete, consultare uno specialista per un montaggio corretto.

RU

ПРИМЕЧАНИЕ! Эту мебель необходимо всегда прикрепить к стене, чтобы избежать рисков, связанных с переворотом мебели. В пакете находятся крепежные элементы, которые подходят исключительно к бетонным стенам или из целого кирпича. Если стена изготовлена из другого материала или вы не уверены относительно строения стены, проконсультируйтесь относительно монтажа со специалистом.

EN

WARNING! To prevent this furniture from tripping over, fix it to the wall permanently. The package includes fastening elements only suitable for concrete or full-brick walls. If your wall is made of a different material or you are unsure as to the construction of the wall, please consult a specialist regarding installation.

SE

POZORI Nábylek musí byť trvale pripavený k stene tak, aby sa zamedzilo riziku prevrátenia. V balíku sa nachádzajú upevňovacie komponenty výlučne pre betónové steny alebo steny z plnej tehly. Ak je Vaša stena z iného materiálu alebo ak si nie ste istí, z čoho je stena vyhotovená, vyhľadajte si odbornú pomoc.

CZ

POZORI Nábylek je nutné pevně připevnit ke zdi, abychom se vyhnuli riziku spojenému s jeho převrhnutím. V balíčku se nacházejí připevňující prvky vhodné výhradně do betonových zdí nebo zdí z plných cihel. Pokud jsou Vaše zdi zhotoveny z jiného materiálu nebo si nejste jisti jejich konstrukcí, je-li, konzultujte otázku montáže se specialistou.

RO

ATENȚIE! Mobilă trebuie ancorată permanent în perete pentru a evita riscul de răsturnare a mobiliei. Pachetul conține elementele de fixare potrivite numai pentru pereții din beton sau din cărămidă solidă. Dacă perețele Dvs. este realizat dintr-un alt material sau nu sunteți sigur care este structura peretelui, consultați un specialist în privința montajului.

NL

OPMERKING! De meubelen moeten permanent aan de muur worden bevestigd om te voorkomen dat de meubelen kantelen. Het pakket bevat bevestigingselementen die alleen geschikt zijn voor betonnen of massieve bakstenen muren. Als uw muur van een ander materiaal is gemaakt of als u niet zeker bent over de constructie van deze muur, raadpleeg dan een specialist voor de installatie.

TR

DİKKAT! Devrimle riskli önlemek için mobilya duvara sabitlenmelidir. Pakette, sadece beton veya tam tuğla duvarlara uygun sabitleme elemanları bulunmaktadır. Eğer duvarınız başka bir malzemeden yapıldıysa veya duvar yapısından emin değilseniz, montaj konusunda bir uzmana danışınız.

AR

ملاحظة

يجب تثبيت الأثاث بإحكام إلى الحائط أو الجدار لتجنب خطر إنقلابه. تحتوي العلية على مسامير التثبيت التي تناسب الجدران الخرسانية أو الطوب. إذا كان جدارك مصنوعاً من مادة مختلفة أو لم تكن متأكدًا من مادة بناء أسأل المتخصص عن كيفية التثبيت.

E.

ATENCIÓN! El mueble debe ser fijado permanentemente a la pared para evitar el riesgo relacionado con el vuelco del mueble. En el paquete hay elementos de fijación adecuados solo para paredes de hormigón o de ladrillo entero. Si su pared está hecha de otro material o no está segura sobre la construcción de esta pared, consulte al montaje con un especialista.

CN

注意! 本家具需要固定在墙上以免翻塌。本包所含有的固定部件仅适用于混凝土墙及整砖墙。欲使用在其他墙体或不确定墙体时，请向专家咨询安装方式。

HR

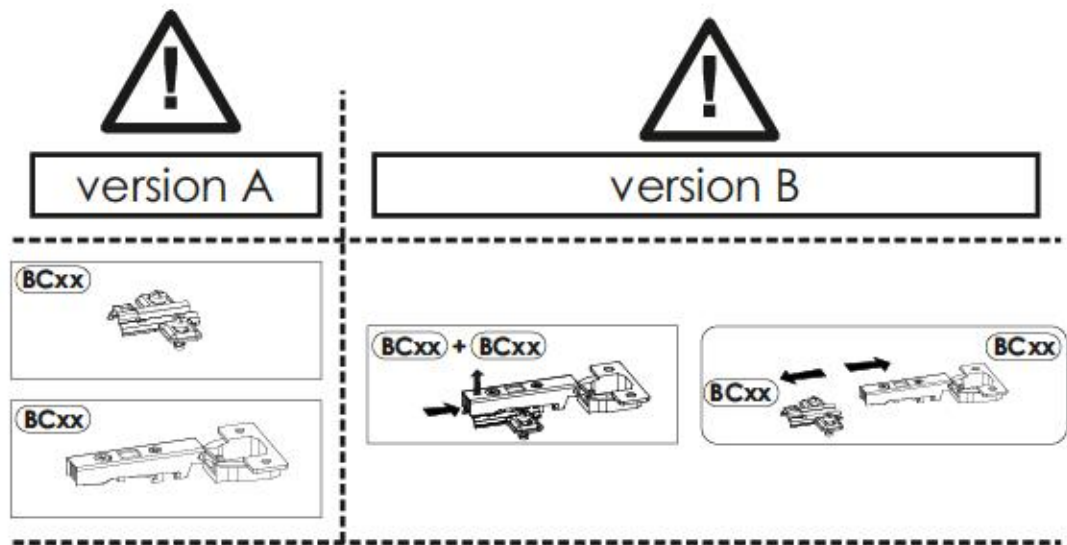
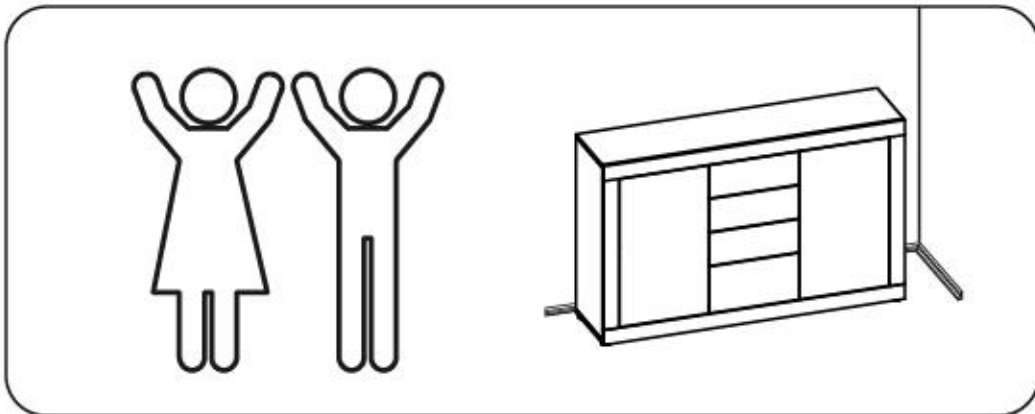
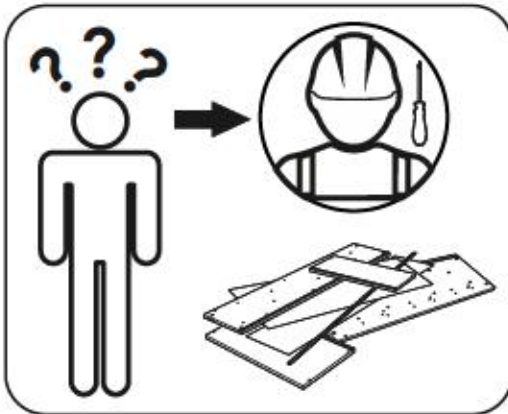
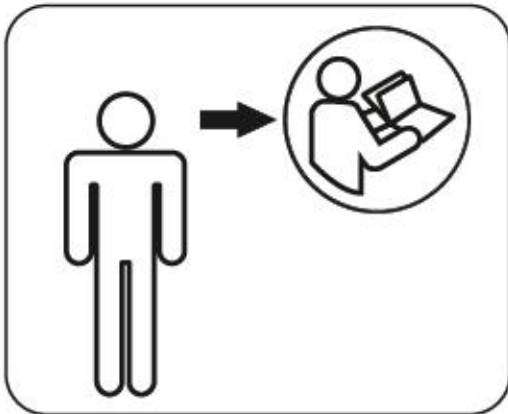
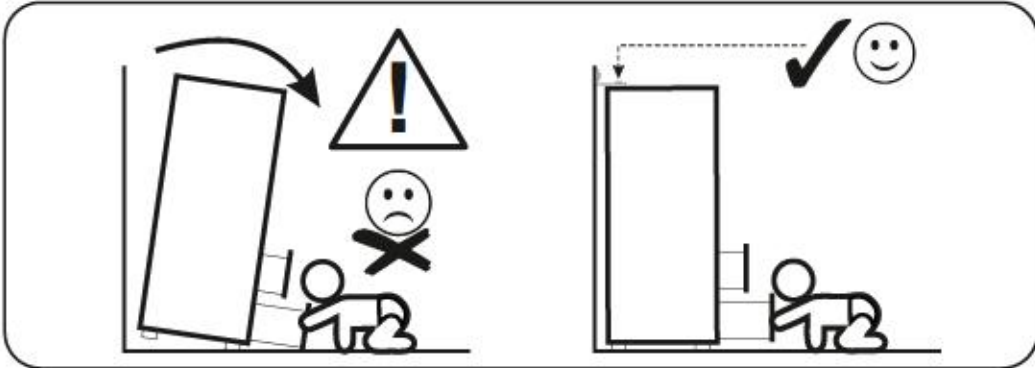
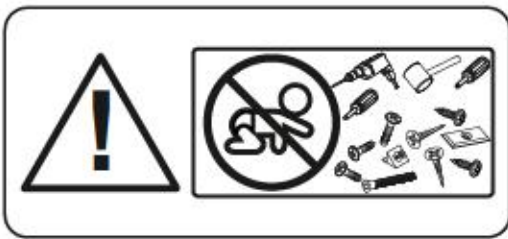
NAPOMENAJ! Namještaj mora biti trajno pričvršćen za zid, kako bi se izbjegao rizik od njegova prevrtanja. U paketu se nalaze elementi za pričvršćivanje prikladni isključivo za betonske zidove ili punu ciglu. Ako je Vaš zid izrađen od drugog materijala ili niste sigurni od čega je napravljen Vaš zid, konzultirajte se sa stručnjakom u vezi sa montažom.

SLO

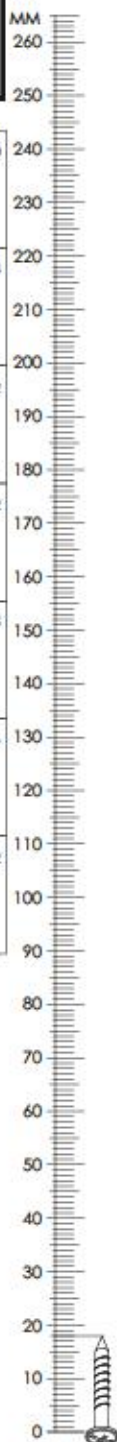
POZORI! Pohštvo trajno pritrdite na steno, da preprečite hrganje, da se prevrne. V paketu so pritrjni elementi, ki so ustrezni isključno za betonske stene in za stene iz polne opeke. Če je vaša stena izdelana iz drugega materiala ali niste gotovi glede konstrukcije stene, se o montaži posvetujte s strokovnjakom.

HU

FIGYELM! Rögzítse a bútorokat a falhoz, hogy elkerülje a bútor felborulásának kockázatát. A készletben kizárólag beton- vagy téglafalhoz használható kötélelemek találhatók. Ha a fal más anyagból készült, vagy ha nem tudja, milyen falak találhatók otthonában, forduljon szakemberhez.

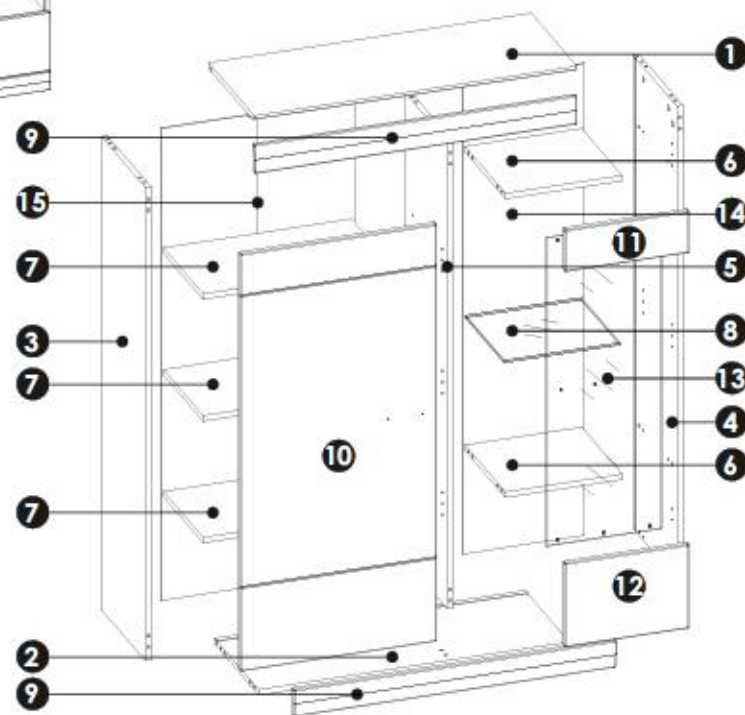


267FSC21



A1	8 x 35 mm	x24	BC11 + BC12	x5	C2	5 x 13 mm	x10	
D2		x14	E0	Ø16	x20	E1	15 x 12 mm	x24
F1	6 x 34 mm	x24	G1	7 x 50 mm	x2	H1		x2
I2	4 x 16 mm	x8	K5	4 x 12 mm	x2	K7	4 x 22 mm	x2
M		x1	N1	3 x 16 mm	x15	O2		x5
Q9		x2	R1		x9	R3		x6
R10		x2	R4		x10	S13		x2
Z		x1	BC11 → BC12					

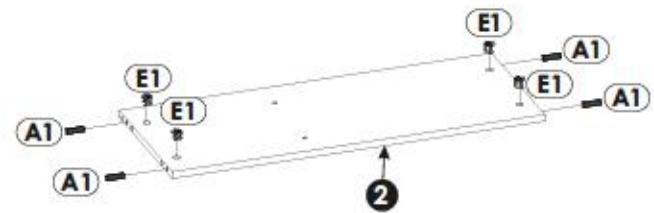
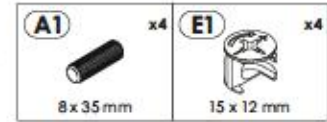
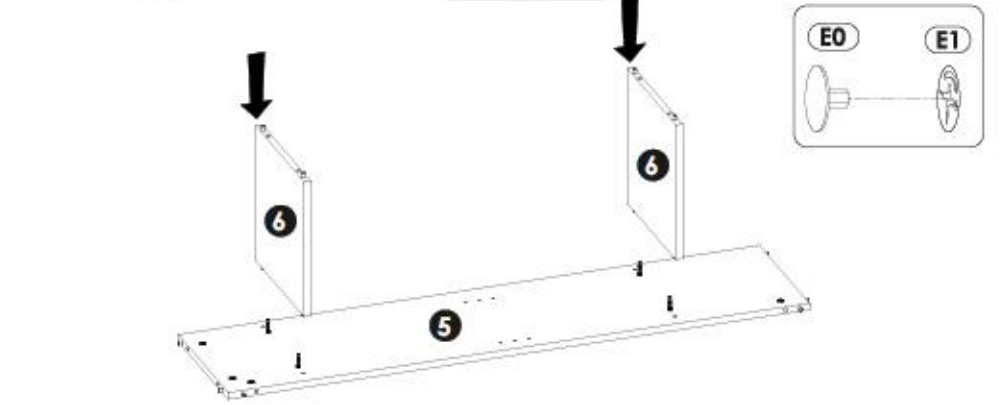
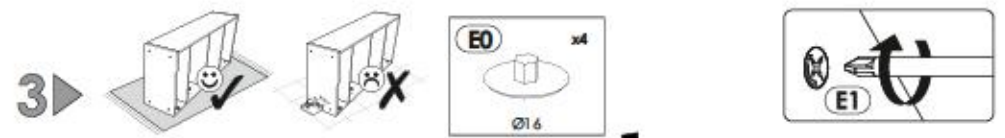
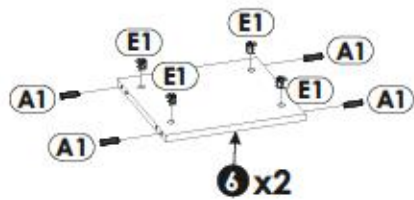
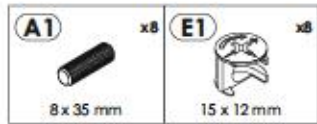
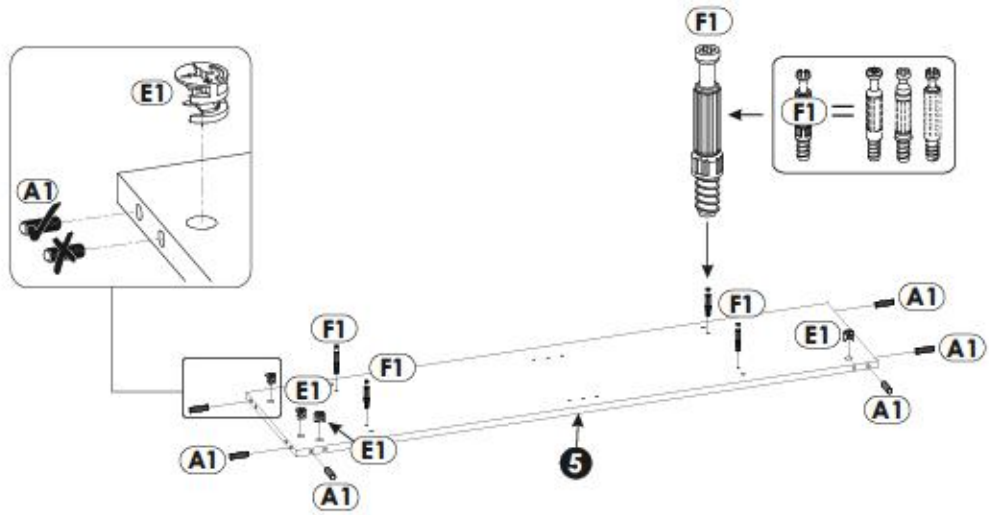
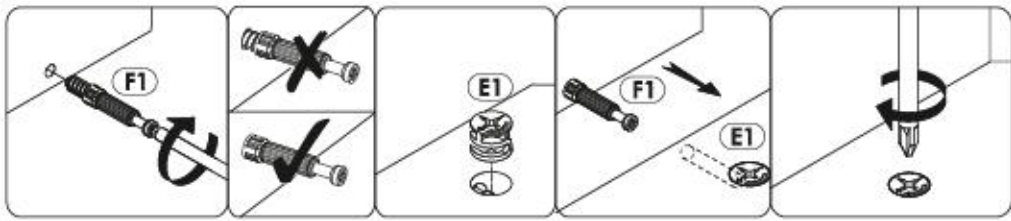
267FSC21

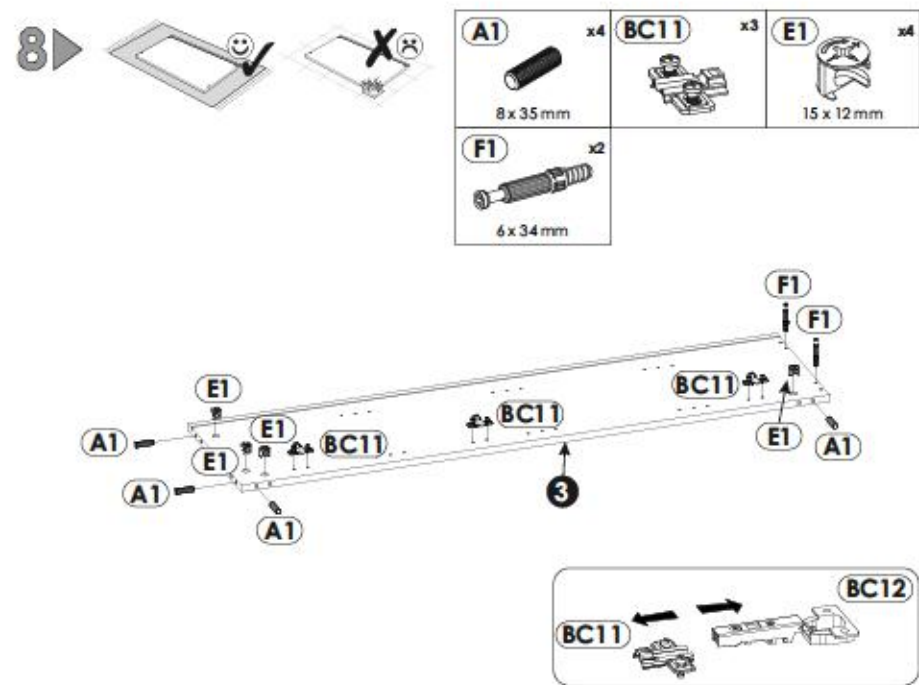
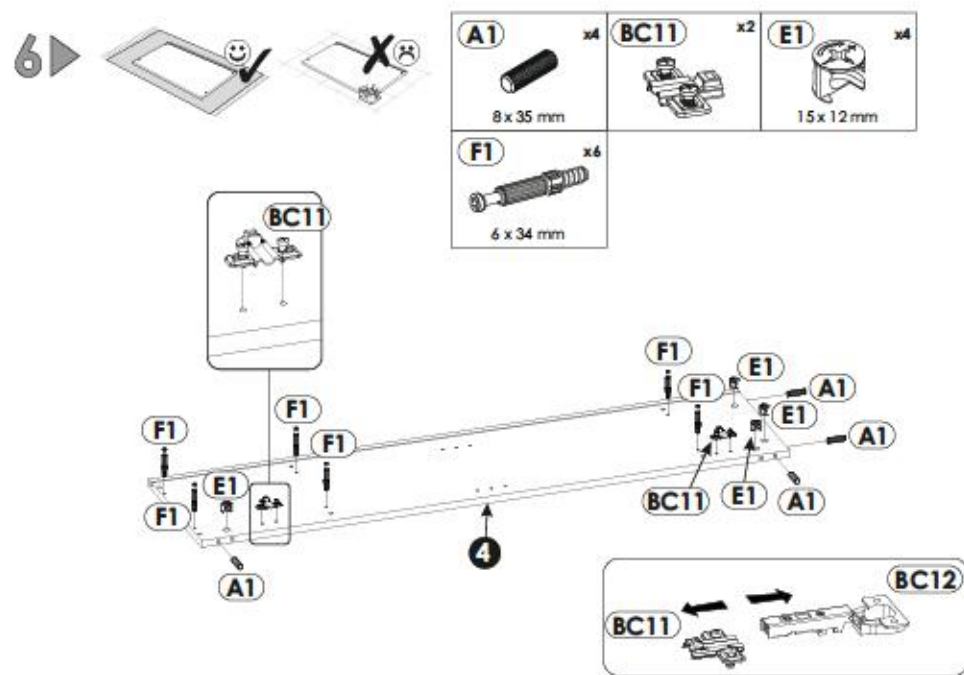
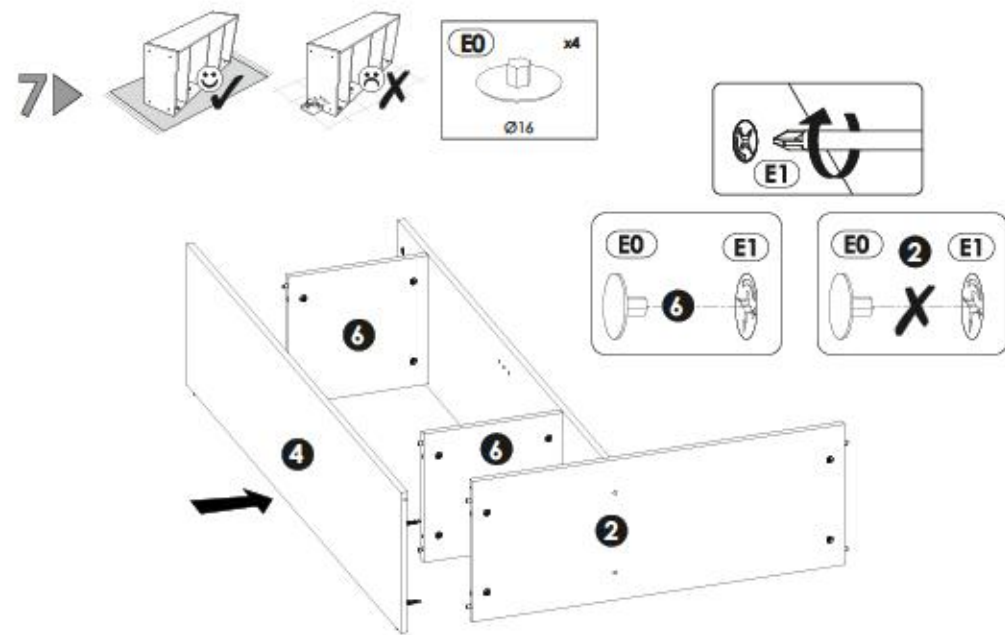
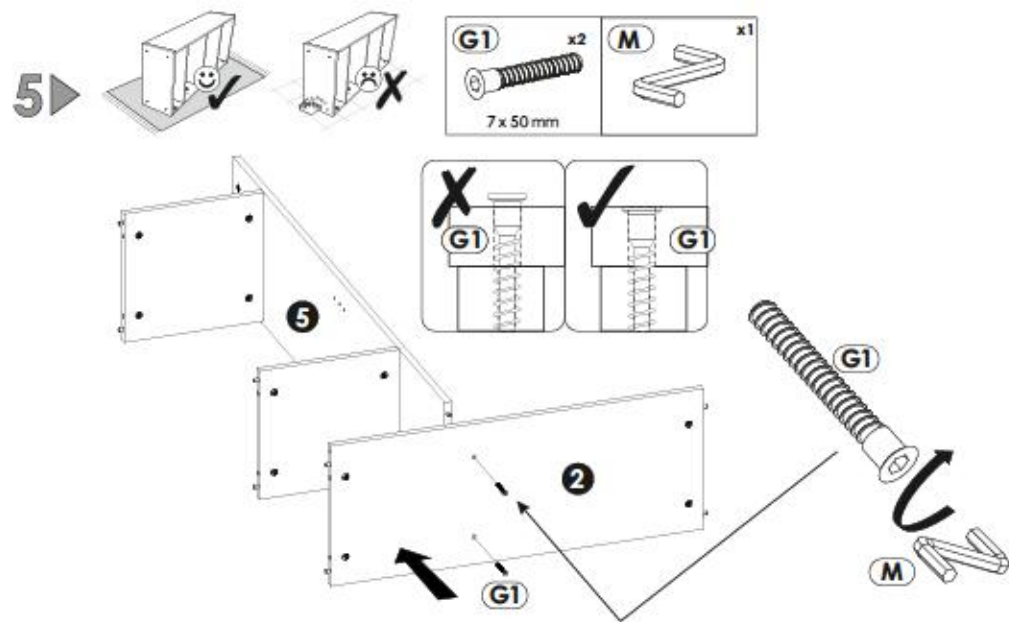


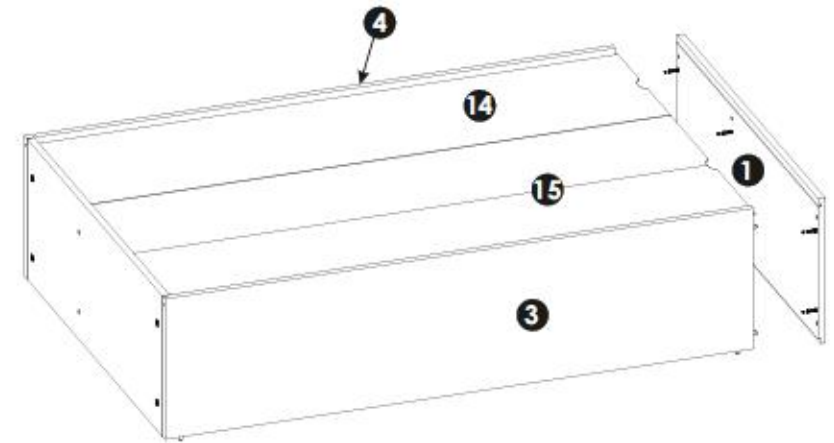
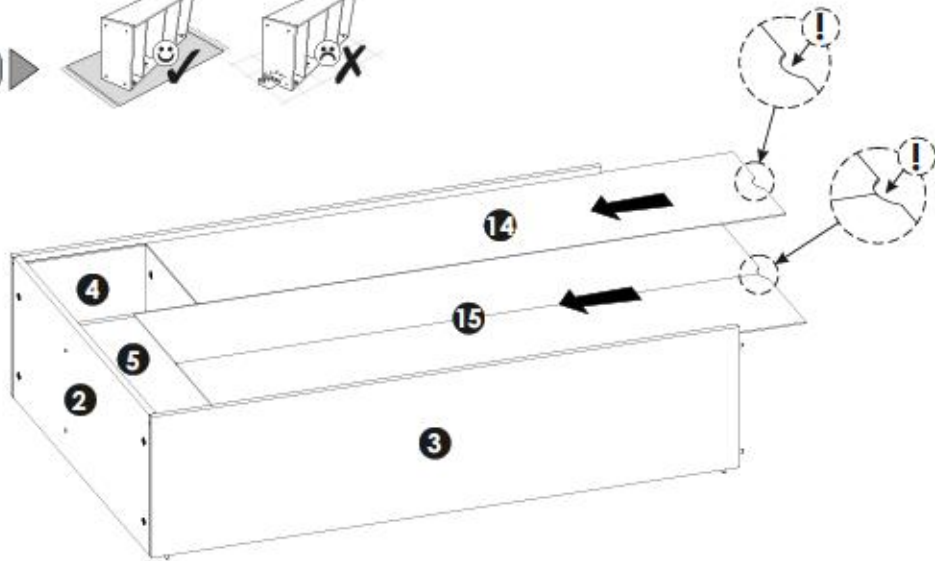
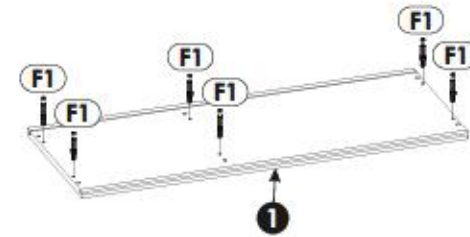
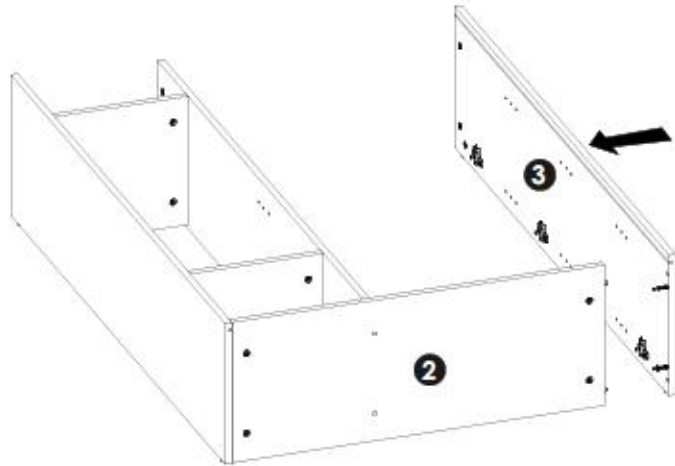
1	898	350	16	x1	2/2
2	865	338	16	x1	2/2
3	1366	338	16	x1	1/2
4	1366	338	16	x1	1/2
5	1350	318	16	x1	1/2

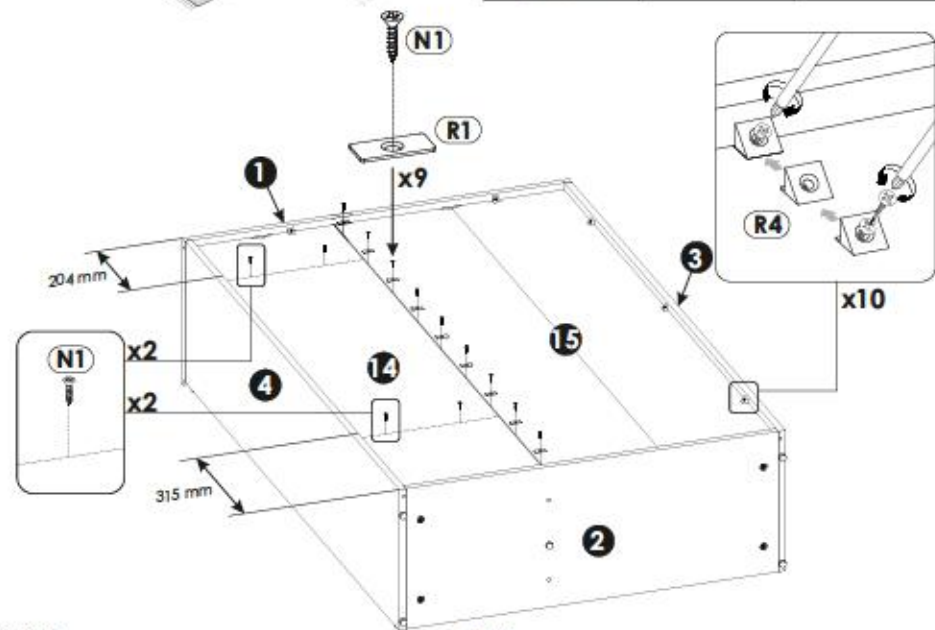
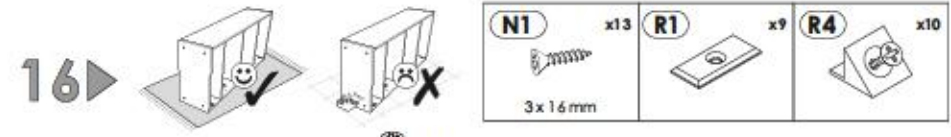
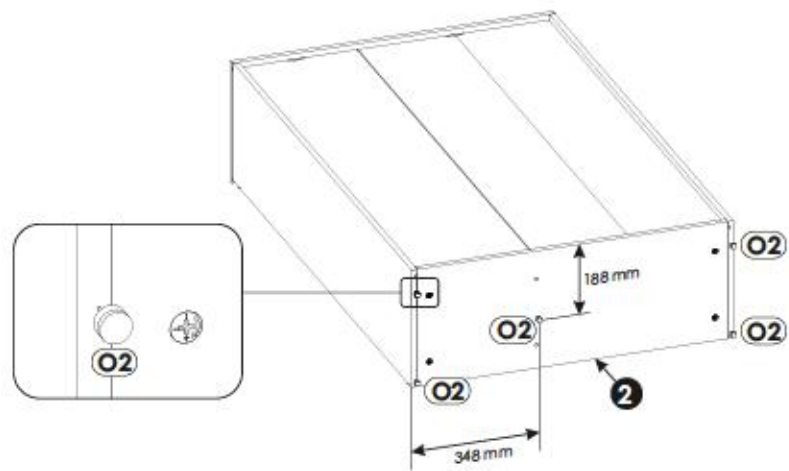
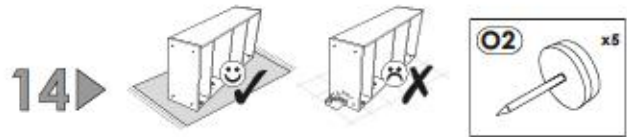
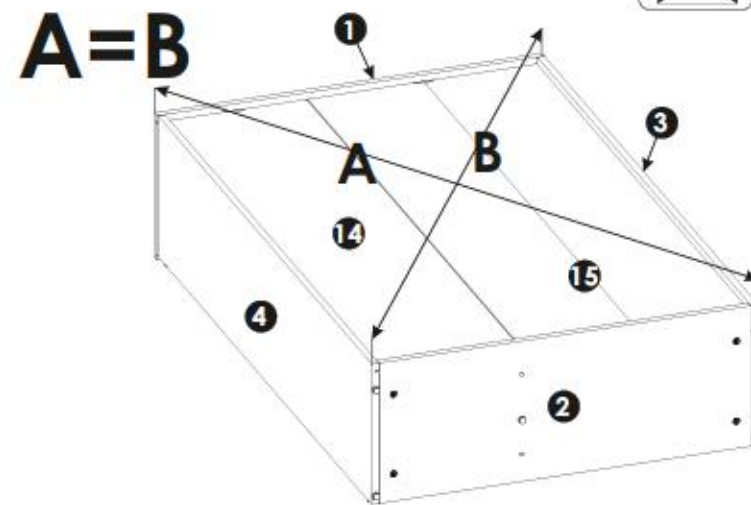
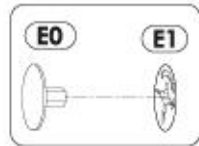
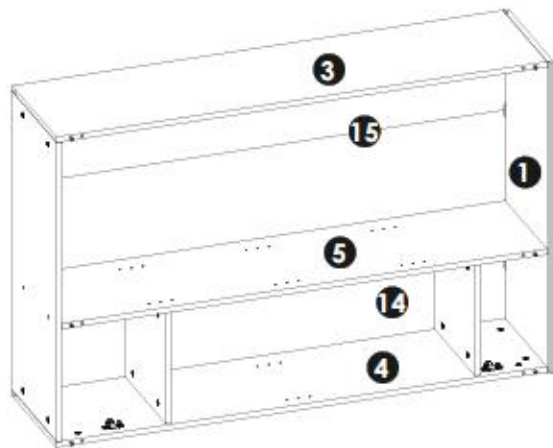
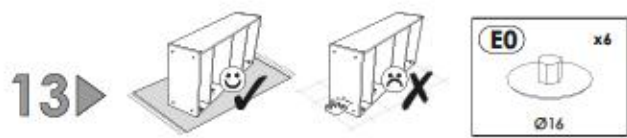
6	324	309	16	x2	1/2
7	524	303	16	x3	2/2
8	323	296	6	x1	1/2
9	898	80	16	x2	2/2
10	1205	546	16	x1	2/2

11	346	120	16	x1	2/2
12	346	242	16	x1	2/2
13	891	320	4	x1	1/2
14	338	1364	3	x1	1/2
15	1364	538	3	x1	1/2

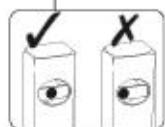
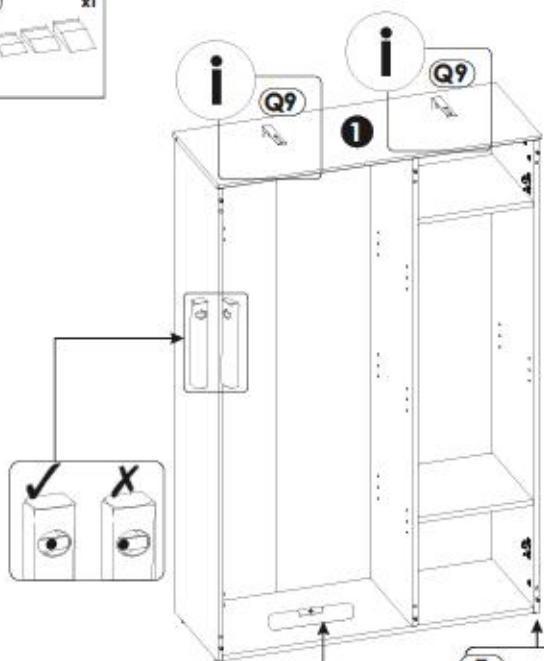
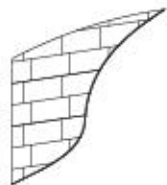
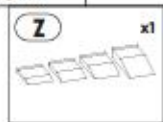
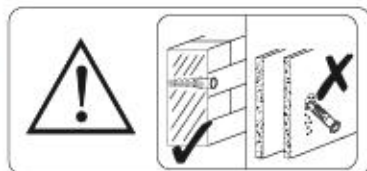
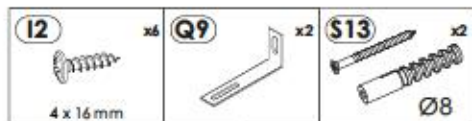




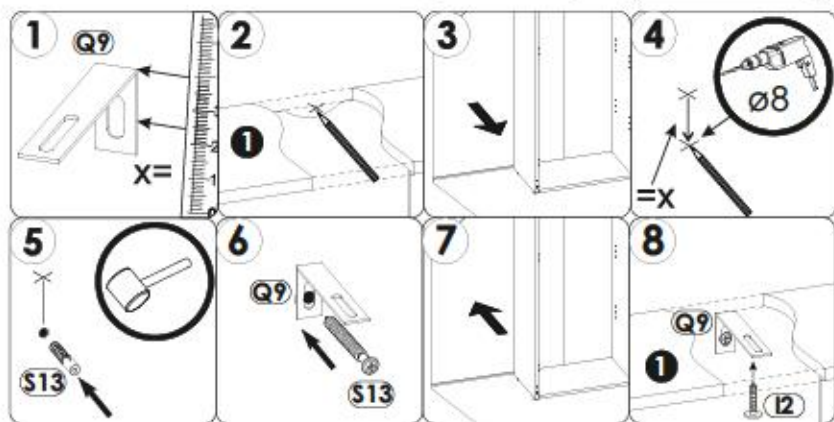




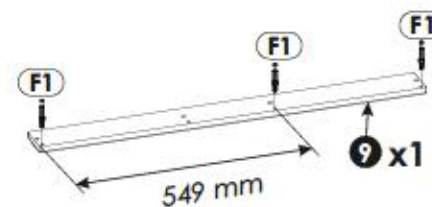
17▶



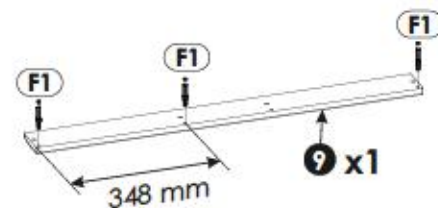
i



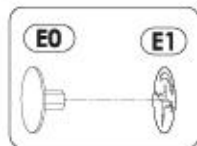
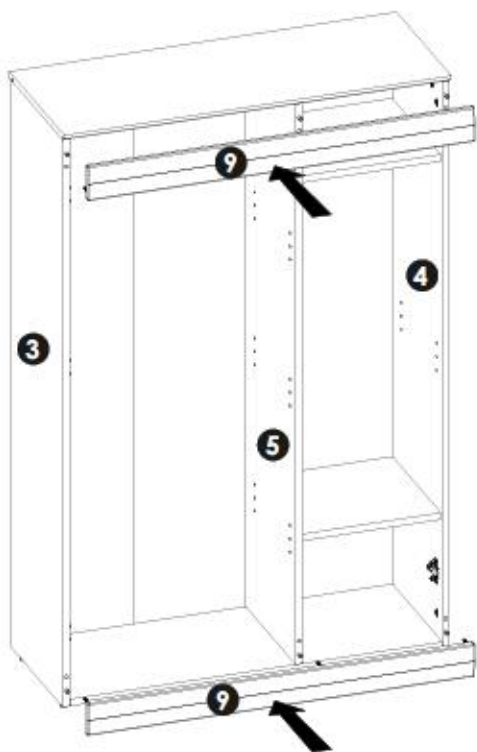
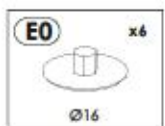
18▶



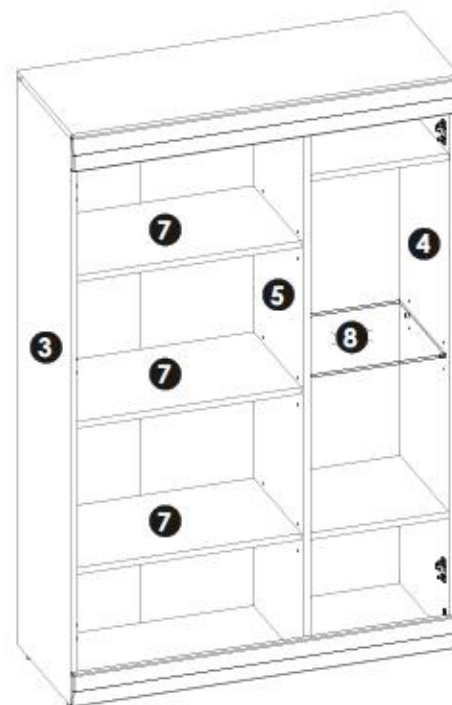
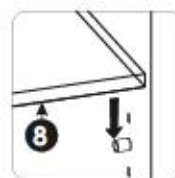
19▶



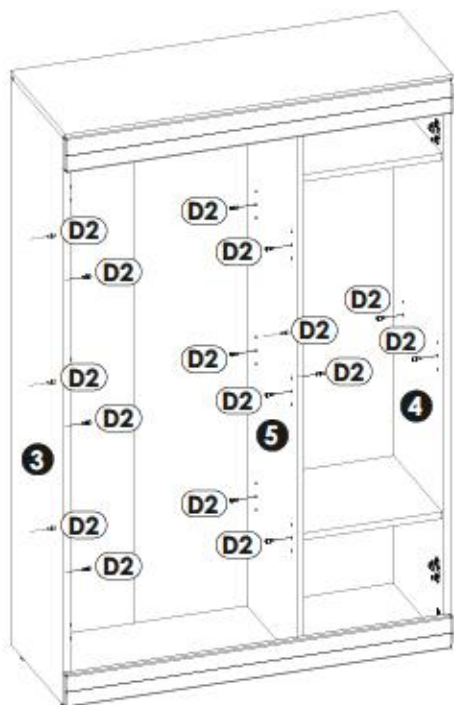
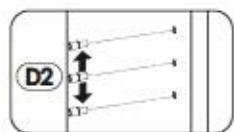
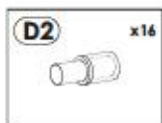
20▶



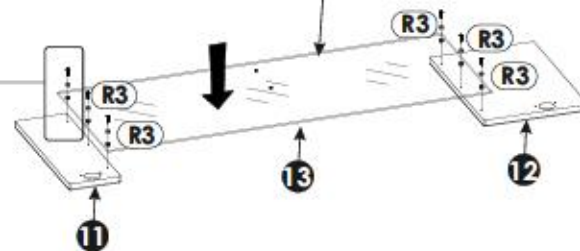
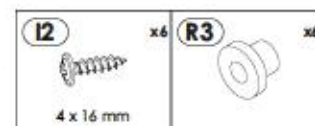
22▶



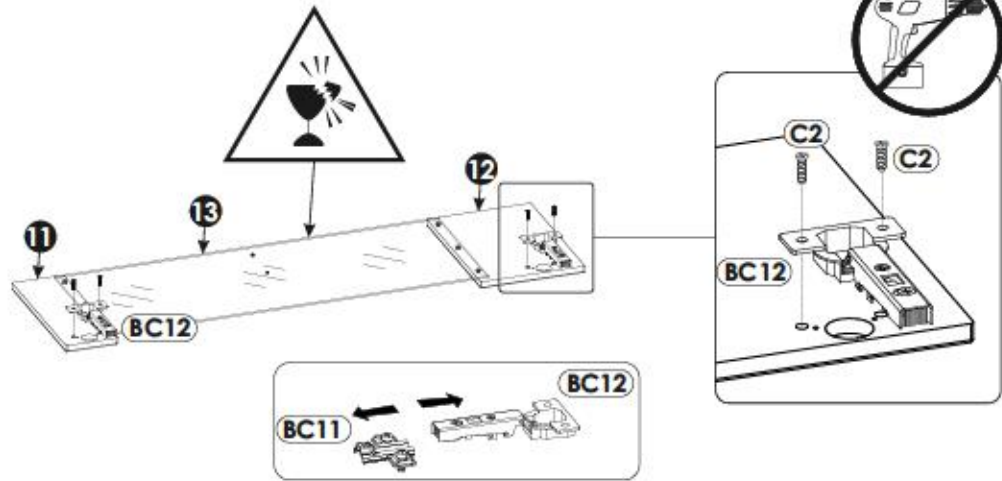
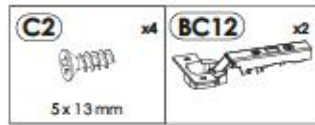
21▶



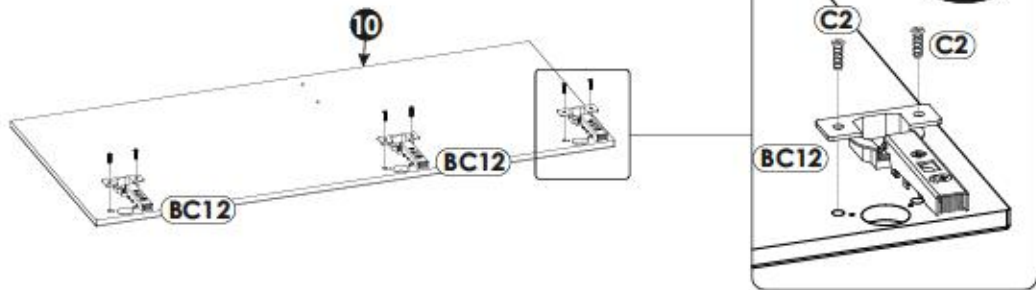
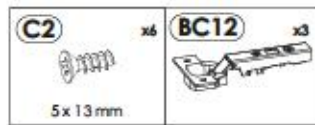
23▶



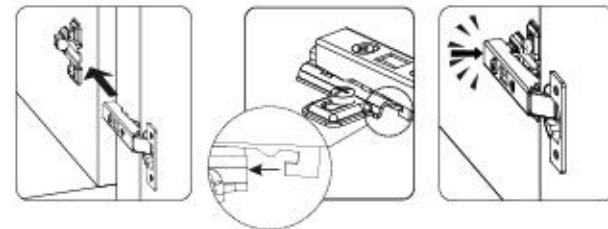
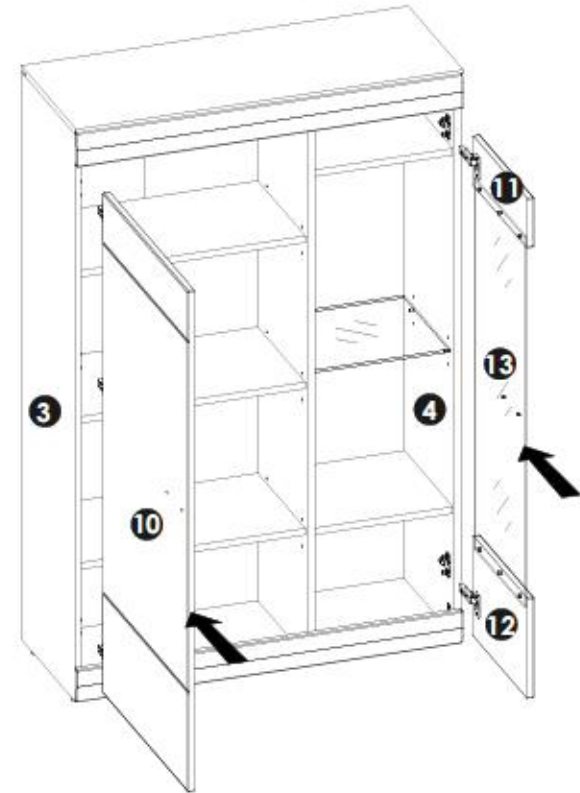
24▶



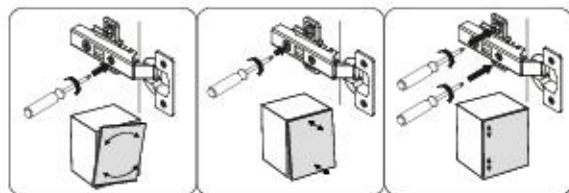
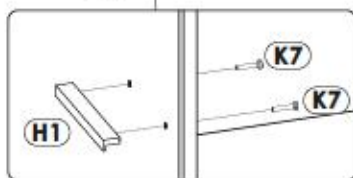
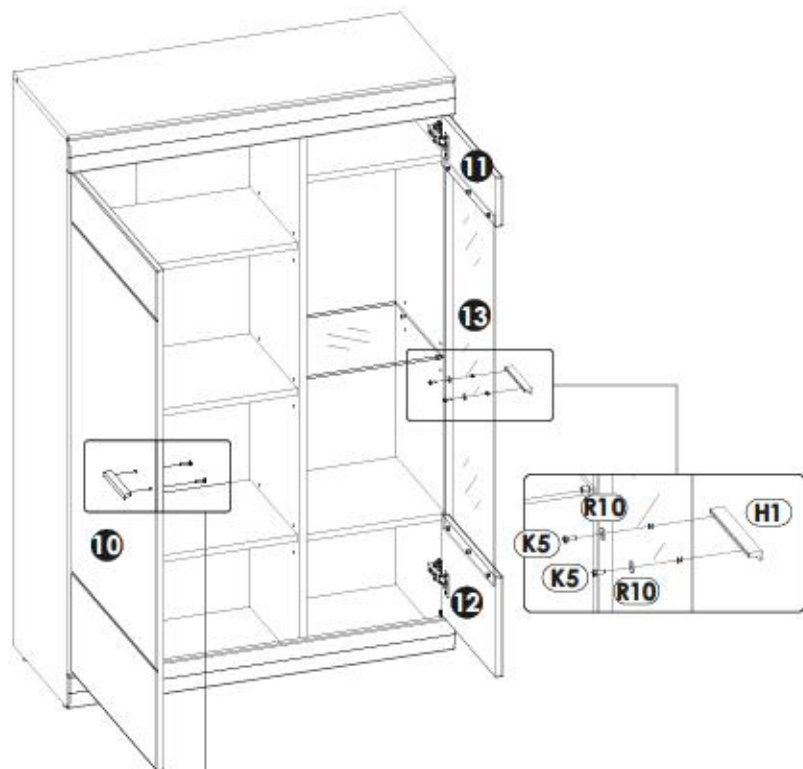
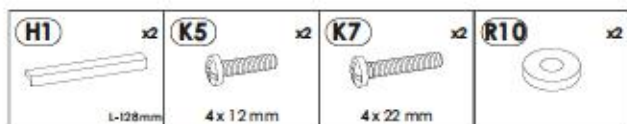
25▶



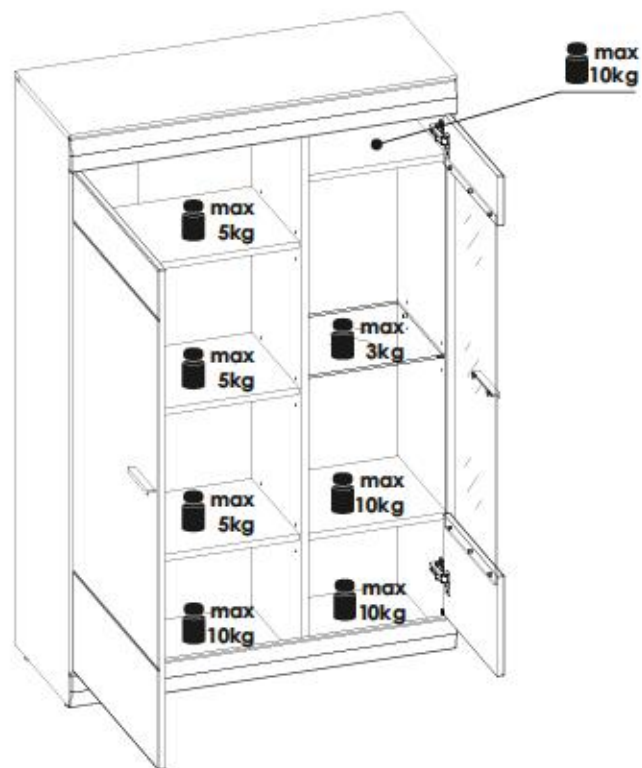
26▶

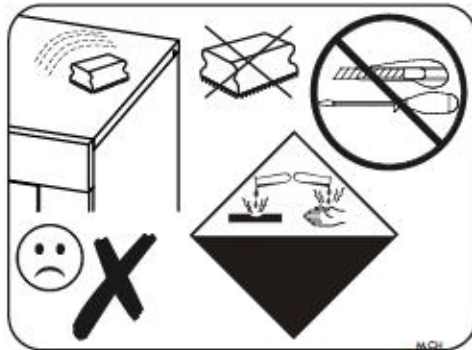
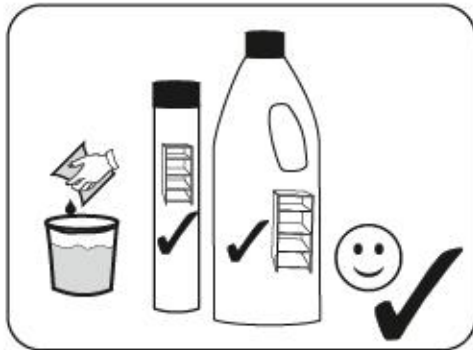
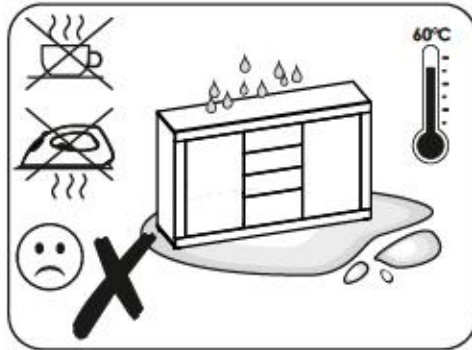
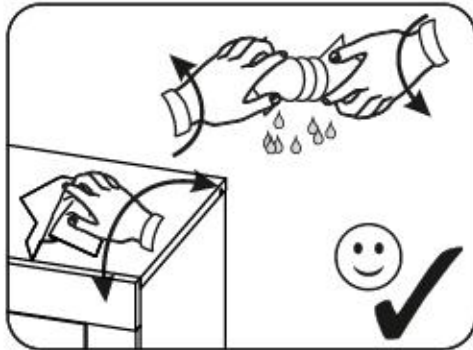
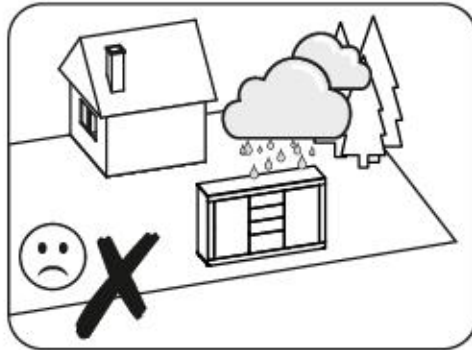
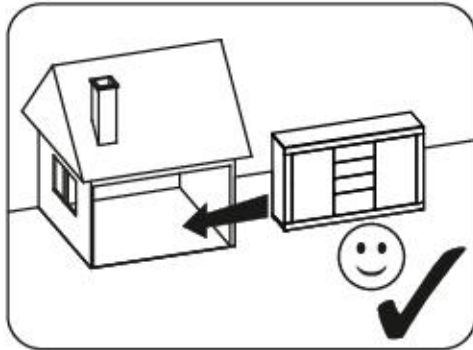


27▶

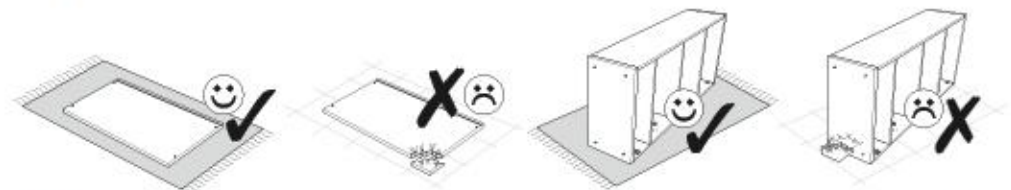
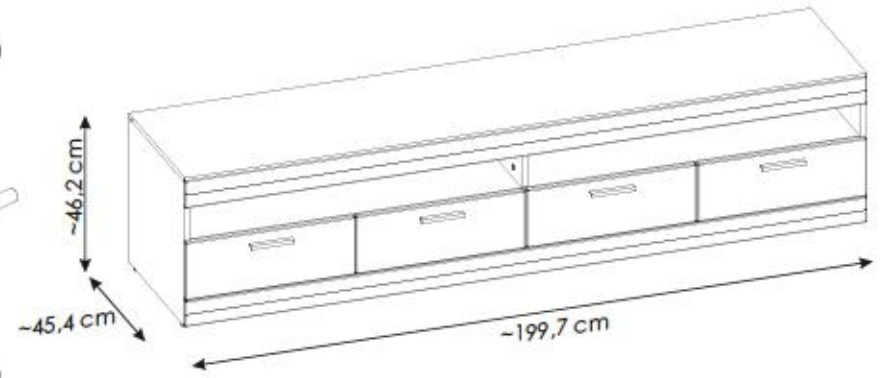
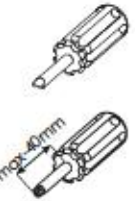


28▶





267FSC32



PL

UWAGA! Mebel należy trwale zamocować do ściany, aby uniknąć ryzyka związanego z przewróceniem się mebla. W paczce znajdują się elementy mocujące odpowiednio wyłącznie do ścian betonowych lub z pełnej cegły.

Jżeli Twoja ściana wykonana jest z innego materiału lub nie masz pewności co do budowy tej ściany, skonsultuj się w kwestii montażu ze specjalistą.

D.

ACHTUNG! Um alle mit dem Umkippen des Möbels verbundenen Risiken auszuschließen, muss das Möbel fest an der Wand verankert werden. Die im Paket enthaltenen Beschläge für die Wandbefestigung sind ausschließlich für Wände aus Beton oder Vollziegel geeignet. Sollten die heimischen Wände aus anderem Baumaterial bestehen oder sollte es Zweifel in Hinsicht auf dieses Baumaterial geben, bitte eine Fachkraft zu Rate ziehen.

FR

ATTENTION! Ce meuble doit être fixé en permanence au mur pour éviter les risques de chute. L'ensemble comprend des moyens de fixation adaptés uniquement aux murs de béton ou de brique. Si votre mur est fait d'un matériau différent ou si vous êtes incertain quant à la construction du mur, consultez un spécialiste.

I.

ATTENZIONE! Il mobile deve essere permanentemente fissato alla parete per evitare i rischi derivanti da un ribaltamento del mobile. La confezione contiene solo elementi di fissaggio adatti per pareti in calcestruzzo o in laterizio pieno. Se la vostra parete è realizzata in materiale diverso o avete dubbi sulla costruzione della parete, consultare uno specialista per un montaggio corretto.

RU

ПРИМЕЧАНИЕ! Эту мебель необходимо всегда прикреплять к стене, чтобы избежать риска, связанного с переворотом мебели. В пакете находятся крепежные элементы, которые подходят исключительно к бетонным стенам или из целого кирпича. Если стена изготовлена из другого материала или вы не уверены относительно строения стены, проконсультируйтесь относительно монтажа со специалистом.

EN

WARNING! To prevent this furniture from tipping over, fix it to the wall permanently. The package includes fastening elements only suitable for concrete or full-brick walls. If your wall is made of a different material or you are unsure as to the construction of the wall, please consult a specialist regarding installation.

SK

POZOR! Nábytok musí byť trvalo pripavený k stene tak, aby sa zamedzilo riziko prevrátenia. V balíku sa nachádzajú upevňovacie komponenty výlučne pre betónové steny alebo steny z plných tehál. Ak je Vaša stena z iného materiálu alebo ak si nie ste istí, z čoho je stena vyhotovená, vyšadaťte si odbornú pomoc.

CZ

POZOR! Nábytek je nutné pevně připevnit ke zdi, abychom se vyhnuli riziku spojenému s jeho převrhnutím. V balíku se nacházejí připevňující prvky vhodné výhradně do betonových zdí nebo zdí z plných cihel. Pokud jsou Vaše zdi zhotoveny z jiného materiálu nebo si nejste jisti konstrukcí zdi, konzultujte otázku montáže se specialistou.

RO

ATENȚIE! Mobilul trebuie ancoratã permanent în perete pentru a evita riscul de rãsturnare a mobilierului. Pachetul conține elementele de fixare potrivite numai pentru pereții din beton sau din cărãmidã solidã. Dacă peretele dvs. este realizat dintr-un alt material sau nu suntețig sigur care este structura peretelui, consultați un specialist în privința montajului.

NL

OPMERKING! De meubelen moeten permanent aan de muur worden bevestigd om te voorkomen dat de meubelen kantelen. Het pakket bevat bevestigingselementen die alleen geschikt zijn voor betonnen of massieve bakstenen muren. Als uw muur van een ander materiaal is gemaakt of als u niet zeker bent over de constructie van deze muur, raadpleeg dan een specialist voor de installatie.

TR

DİKKAT! Devrimle ilgili önlemek için mobilya duvara sabitlenmelidir. Pakette, sadece beton veya tam tuğla duvarlara uygun sabitleme elemanları bulunmaktadır. Eğer duvarınız başka bir malzemeyle yapıldıysa veya duvar yapısından emin değilseniz, montaj konusunda bir uzmana danışınız.

AR

ملاحظة!

يجب تثبيت الأثاث بإحكام إلى الحائط أو الجدار لتجنب خطر انقلابه. تحتوي العبوة على مسامير التثبيت التي تناسب الجدران الخرسانية أو الطوب. إذا كان جدارك مصنوعاً من مادة بناء أو لم تكن متأكدًا من مادة بناء التثبيت، اسأل المتخصص عن كيفية التثبيت.

E.

ATENCIÓN! El mueble debe ser fijado permanentemente a la pared para evitar el riesgo relacionado con el vuelco del mueble. En el paquete hay elementos de fijación adecuados solo para paredes de hormigón o de ladrillo entera. Si su pared está hecha de otro material o no está seguro sobre la construcción de esta pared, consulte el montaje con un especialista.

CN

注意！本家具需要固定在墙上以免倒塌。本包所有固定配件仅适用于混凝土墙及整砖墙，请勿用在其他墙体或不固定墙体。请向专家询问安装方式。

HR

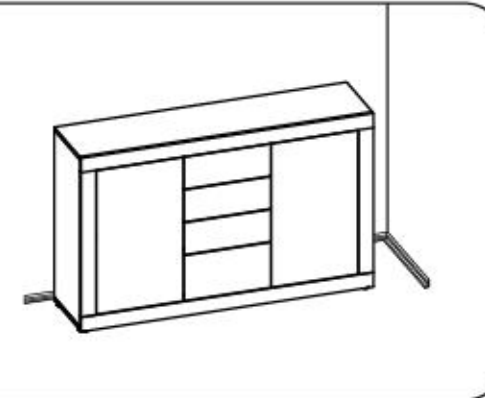
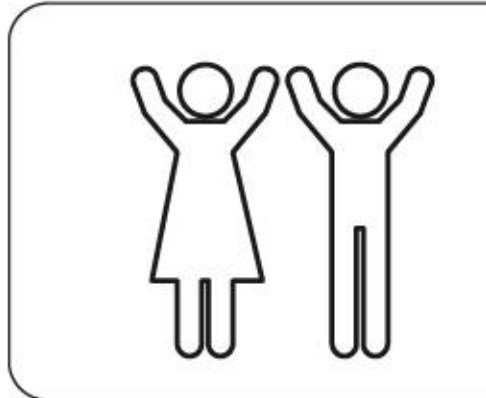
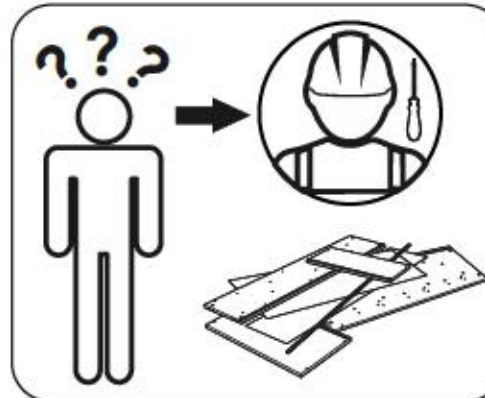
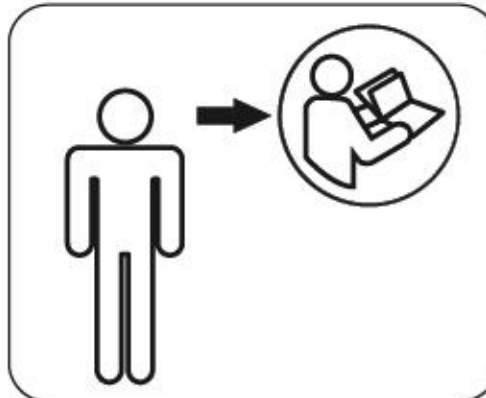
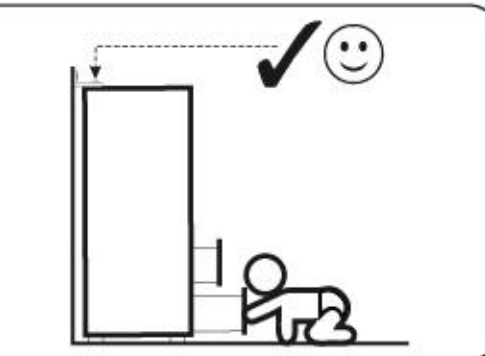
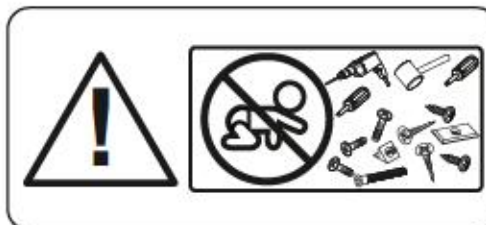
NAPOMENAJ! Namještaj mora biti trajno pričvršćen za zid, kako bi se izbjegao rizik od njegovog prevrtanja. U paketu se nalaze elementi za pričvršćivanje prikladni isključivo za betonske zidove ili punu ciglu. Ako je Vaš zid izrađen od drugog materijala ili niste sigurni od čega je napravljen Vaš zid, konzultirajte se sa stručnjakom u vezi sa montažom.

SLO

POZOR! Pohištvo trajno pritrdite na steno, da preprečite tveganje, da se prevrne. V paketu so pritrilni elementi, ki so ustrezni isključno za betonske stene in za stene iz polne opeke. Če je vaša stena izdelana iz drugih materialov ali niste gotovi glede konstrukcije stene, se o montaži posvetujte s strokovnjakom.

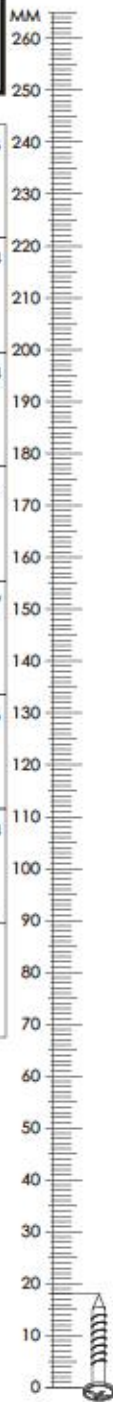
HU

FIGYELMEI! Rögátse a bútorokat a falhoz, hogy elkerülje a bútor felborulásának kockázatát. A készletben kizárólag beton- vagy téglafalra használatos kötéselemek találhatók. Ha a fal más anyaggal készült, vagy ha nem tudja, milyen falak találhatók otthonában, forduljon szakemberhez.

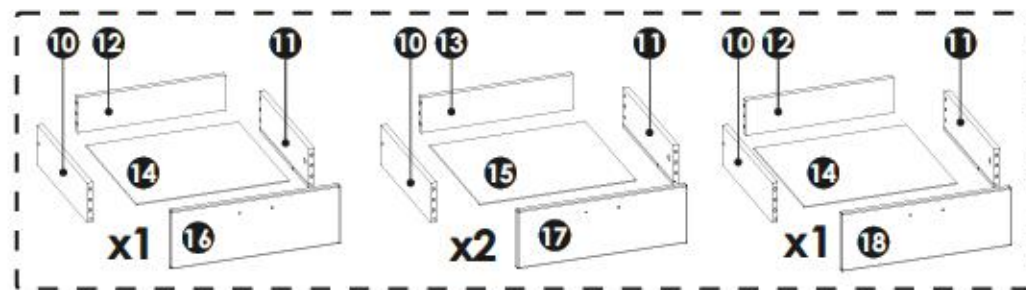
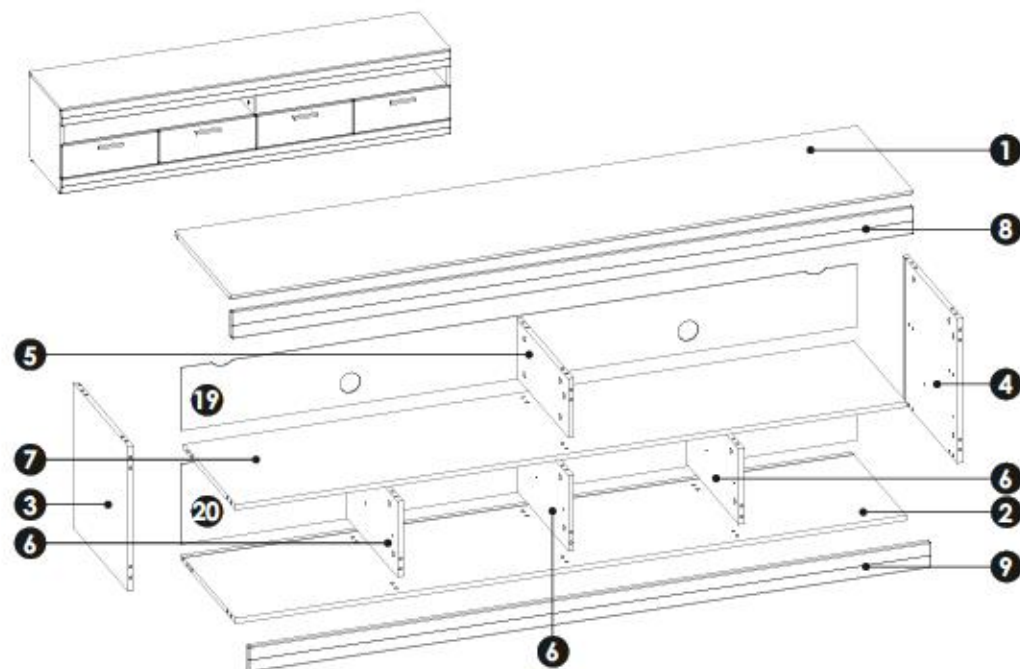


267FSC32

A1 8 x 35 mm x64 	A3 8 x 60 mm x2 	C2 5 x 13 mm x16
E0 Ø16 x19 	E1 15 x 12 mm x38 	F1 6 x 34 mm x34
F4 7 x 82 mm x2 	G1 7 x 50 mm x14 	H1 L - 128 mm x4
I2 4 x 16 mm x2 	K7 4 x 22 mm x8 	M x1
N1 3 x 16 mm x40 	N4 3.5 x 13 mm x8 	O2 x7
P24 x2 	R1 x13 	R4 x16
S13 x2 Ø8 	TZ L R x4 	T14 L-400 mm x4
Q8 x4 	Q9 x2 	Z x1



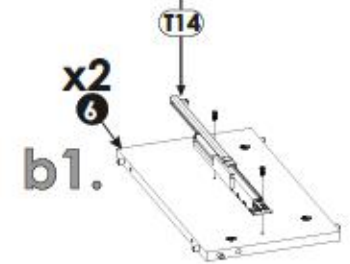
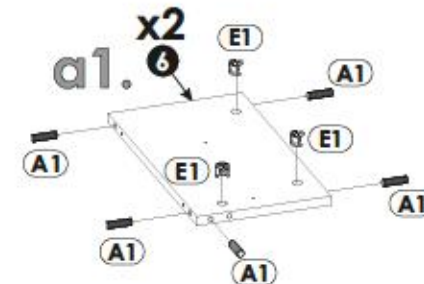
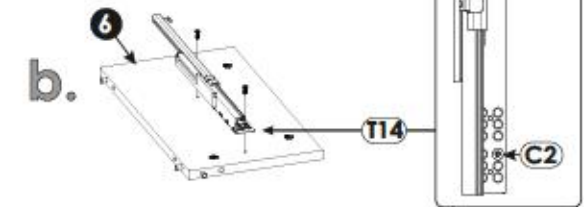
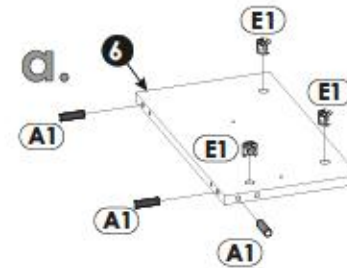
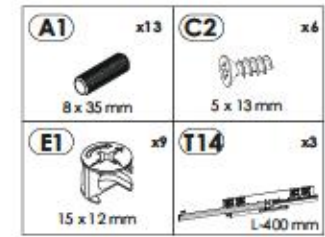
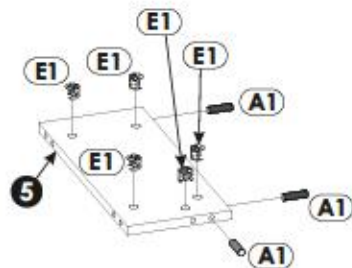
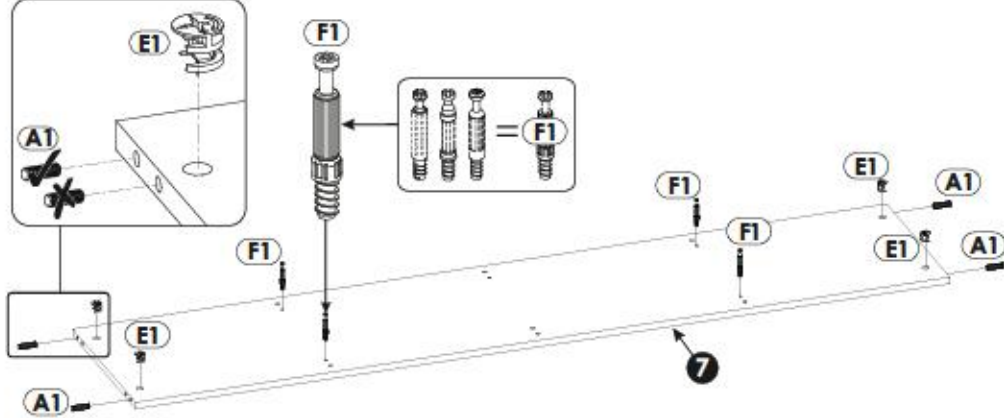
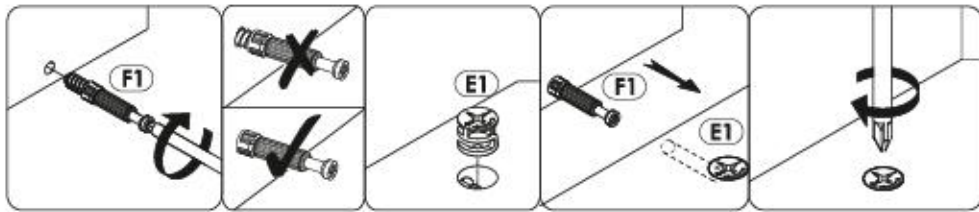
267FSC32

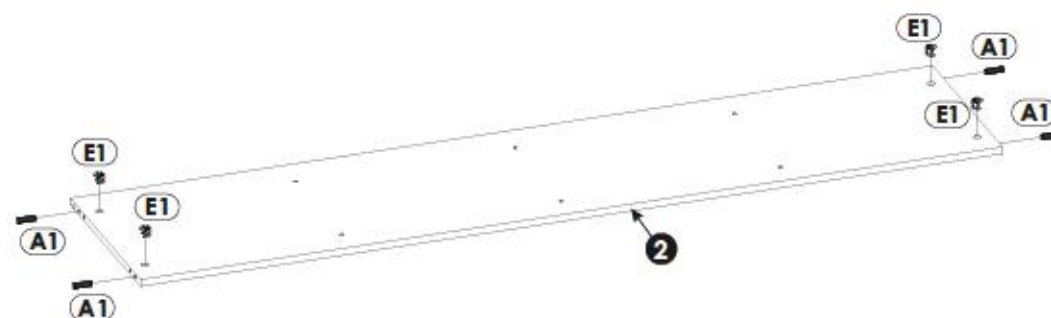
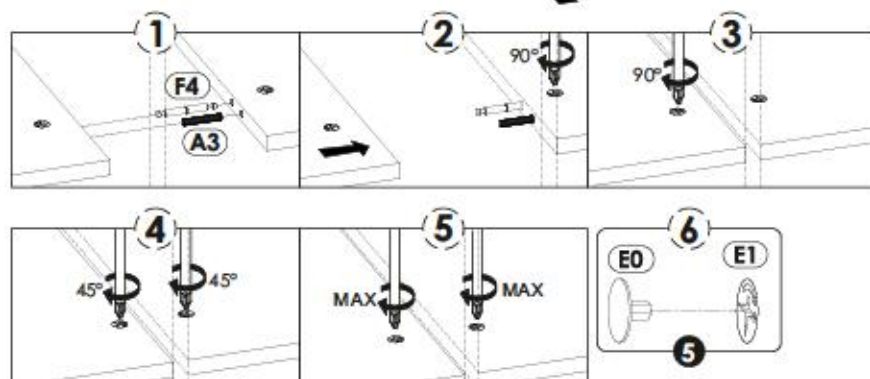
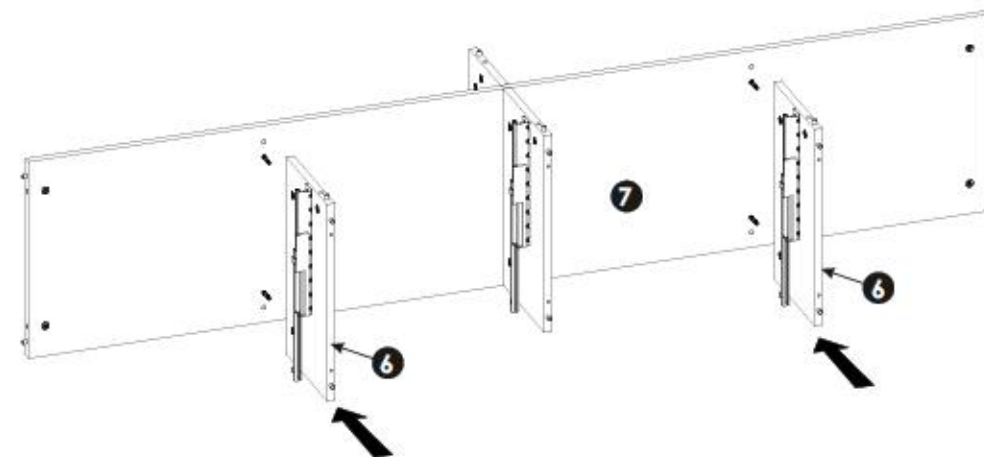
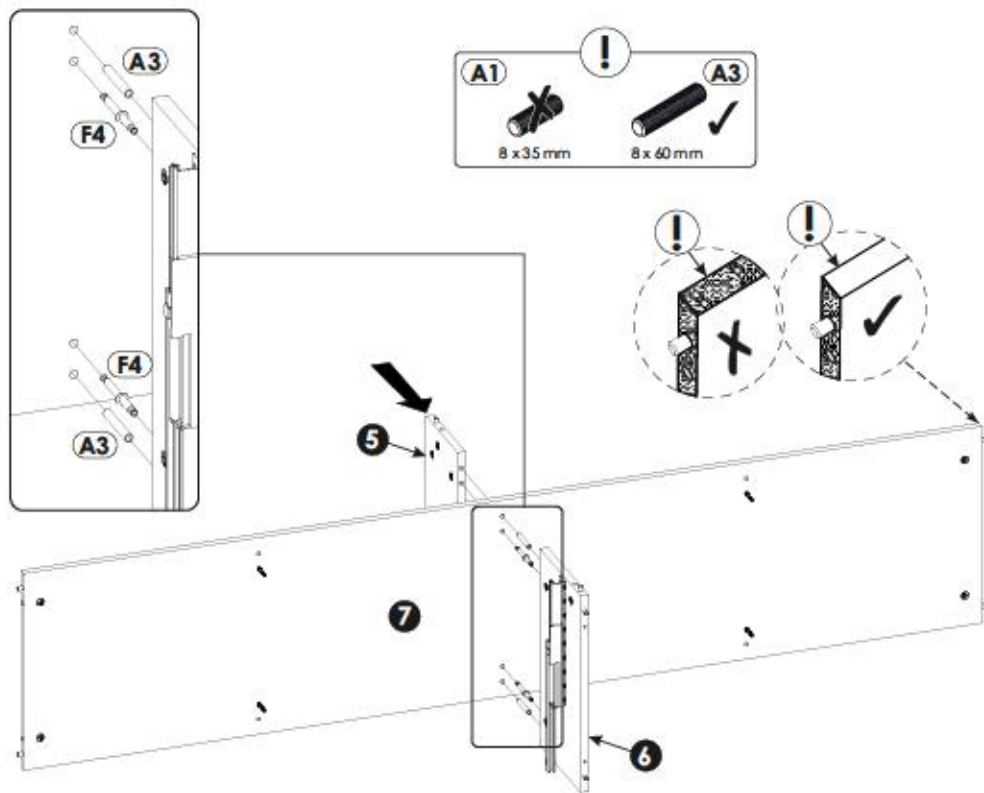
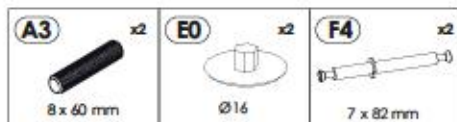


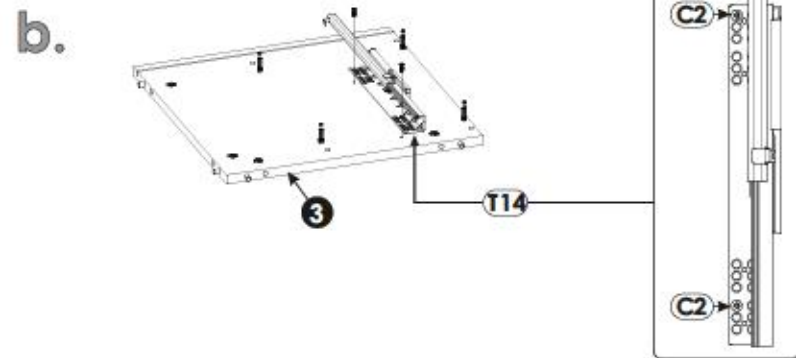
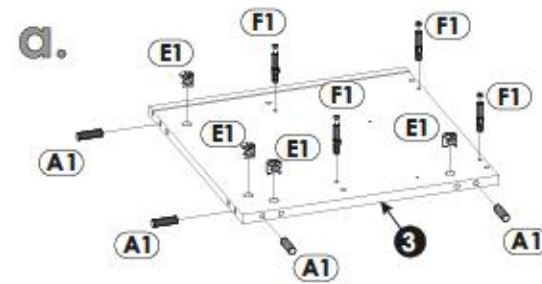
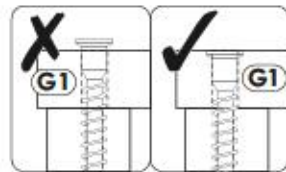
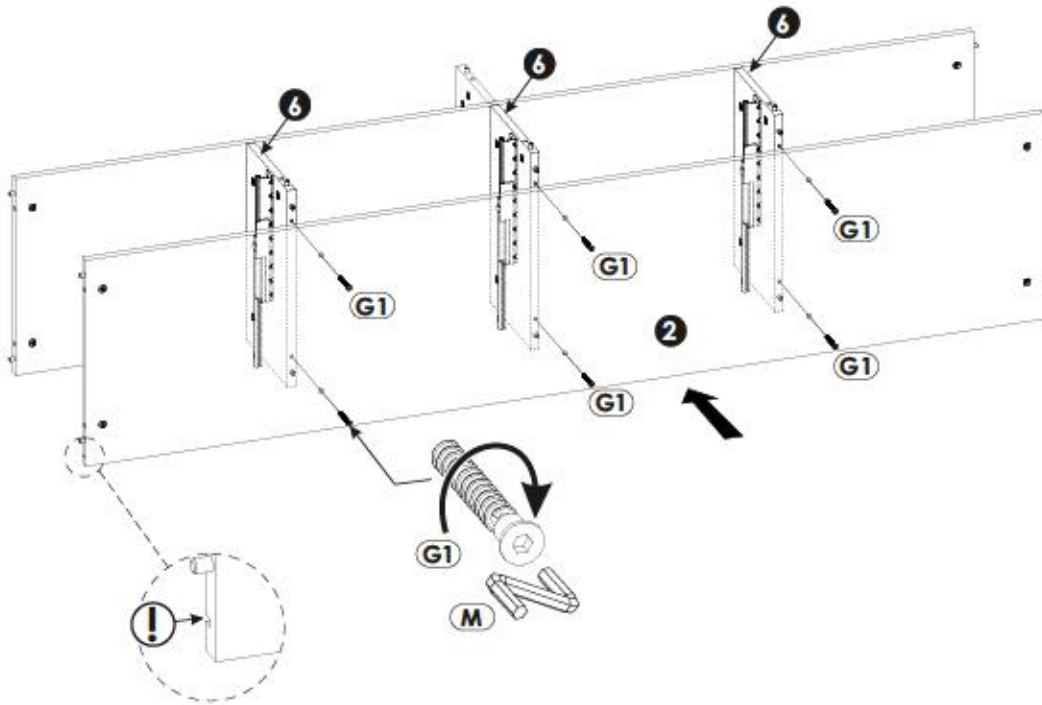
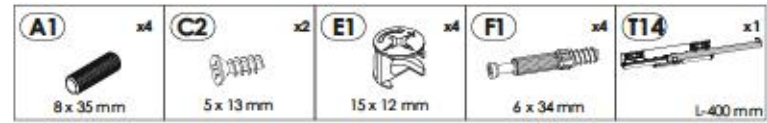
1	1997	450	16	x1	2/2
2	1964	438	16	x1	2/2
3	438	438	16	x1	1/2
4	438	438	16	x1	1/2
5	177	418	16	x1	1/2
6	229	418	16	x3	1/2
7	1964	418	16	x1	2/2

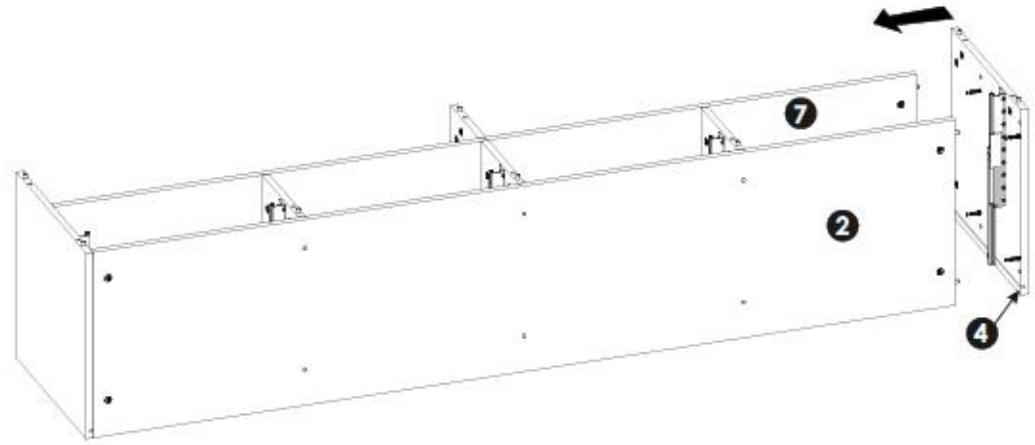
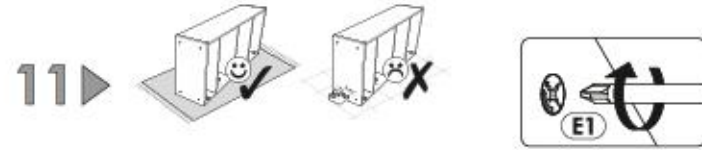
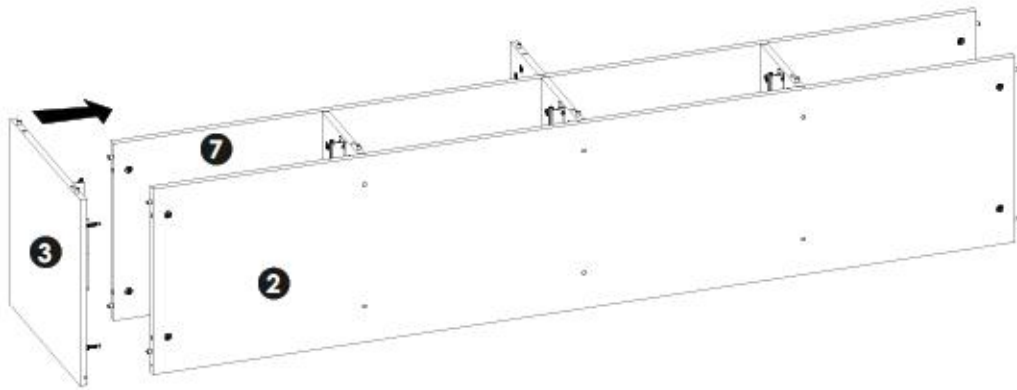
8	1997	80	16	x1	2/2
9	1997	80	16	x1	2/2
10	400	120	16	x4	1/2
11	400	120	16	x4	1/2
12	434	106	16	x2	1/2
13	444	106	16	x2	1/2
14	446	405	3	x2	1/2

15	456	405	3	x2	1/2
16	496	175	16	x1	1/2
17	496	175	16	x2	1/2
18	496	175	16	x1	1/2
19	1978	191	3	x1	2/2
20	1978	243	3	x1	2/2

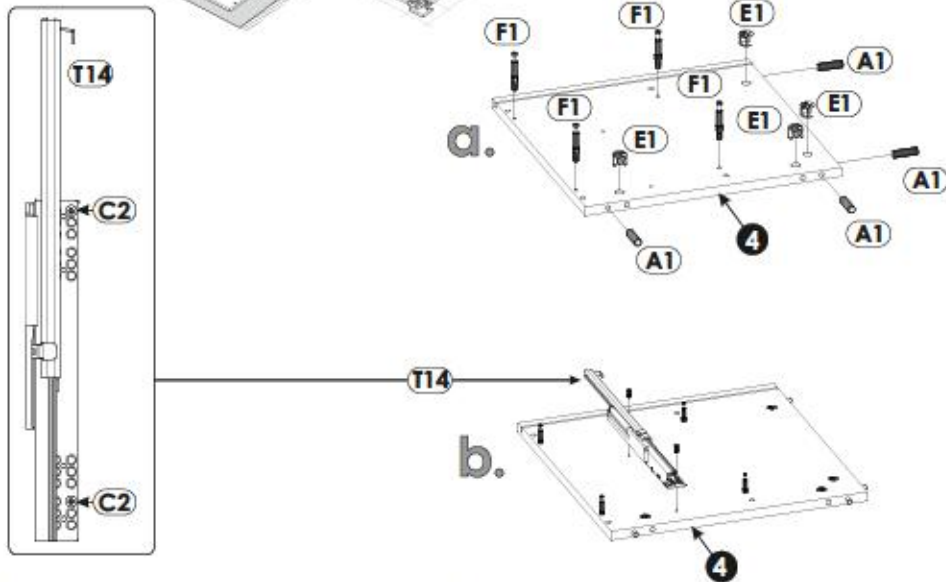




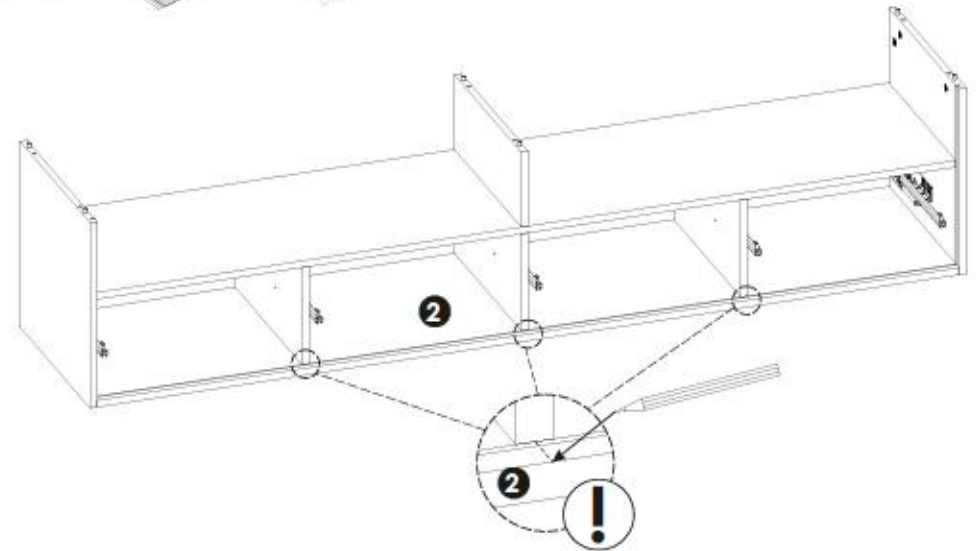
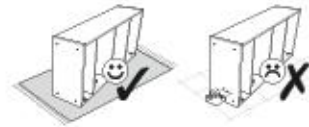


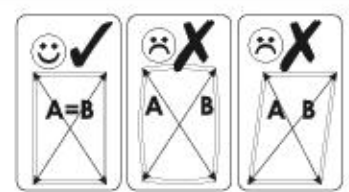
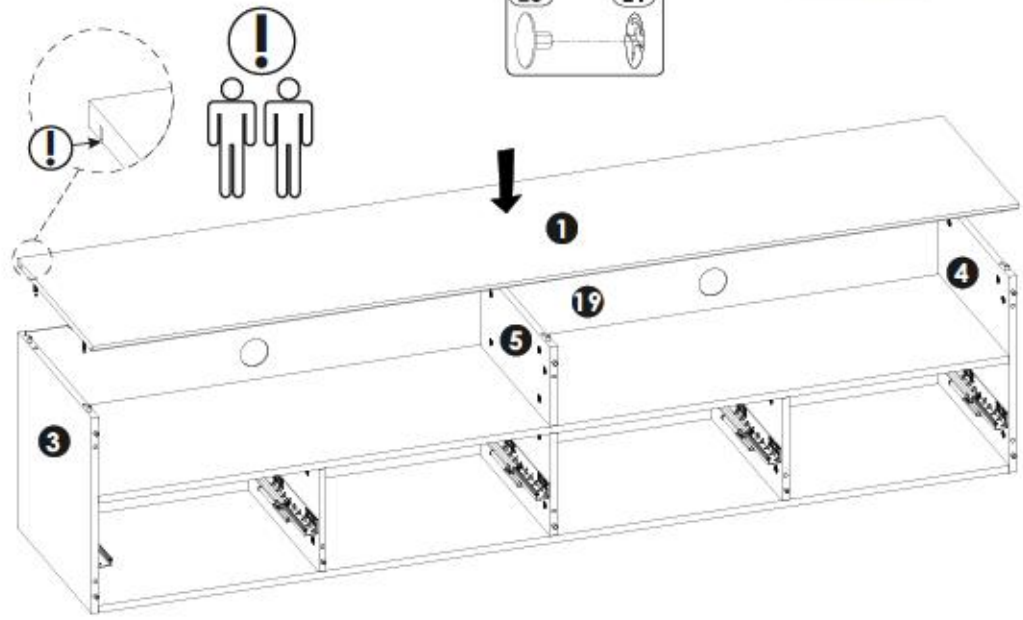
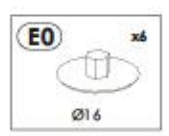
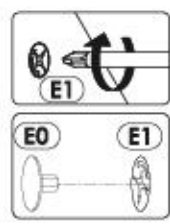
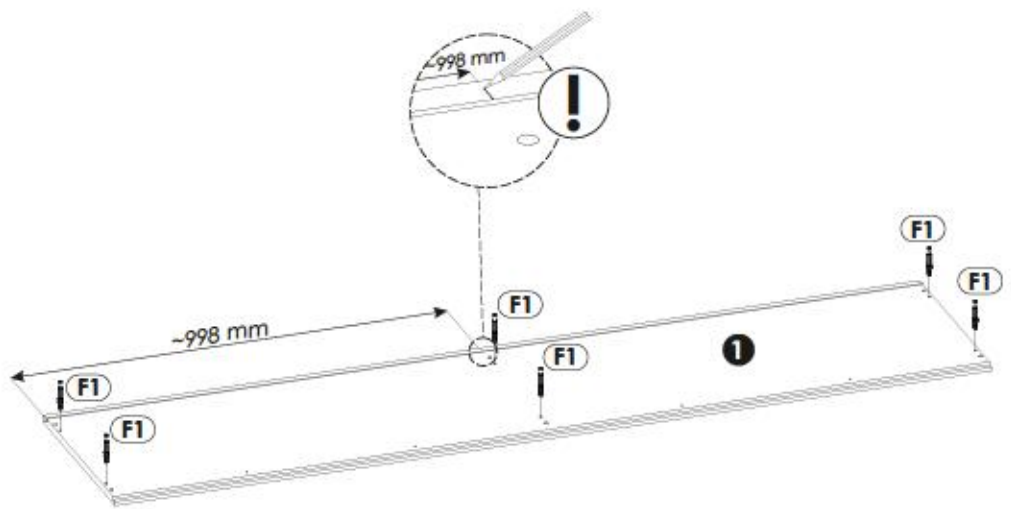
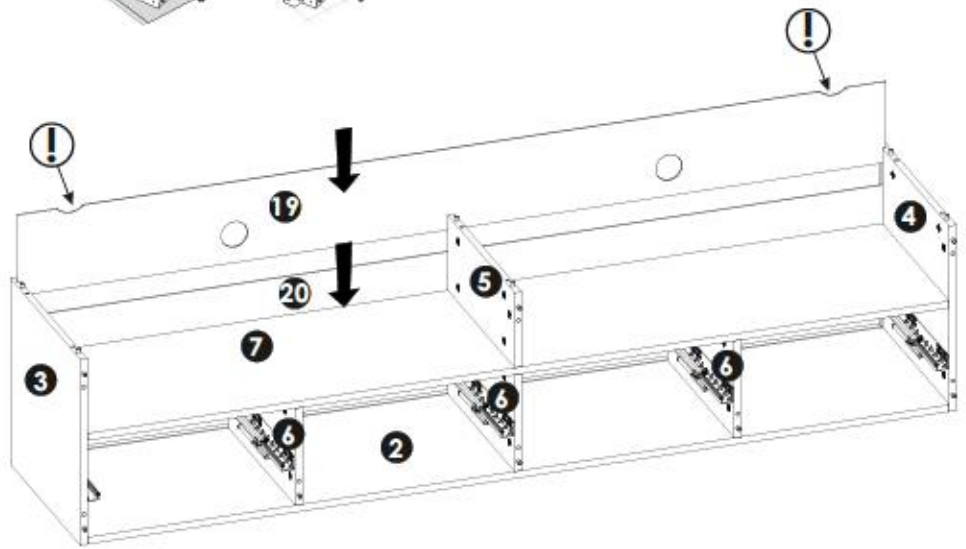


10 ▶

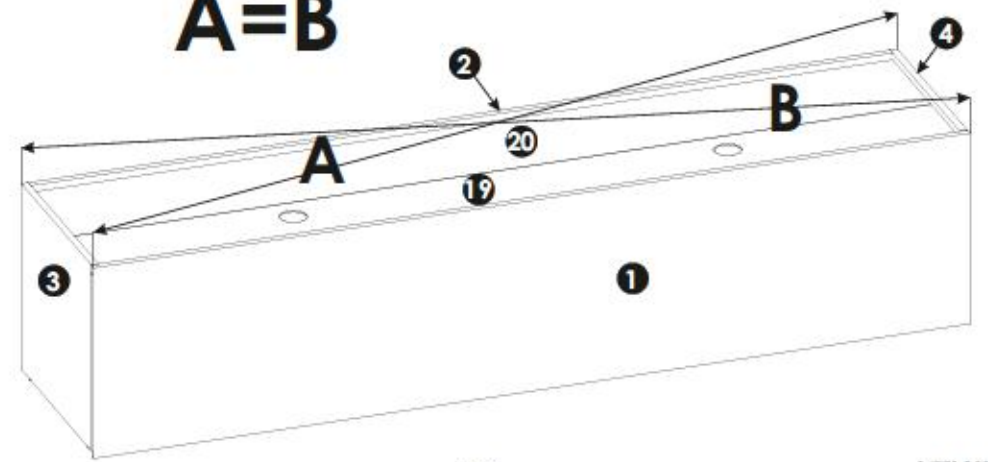


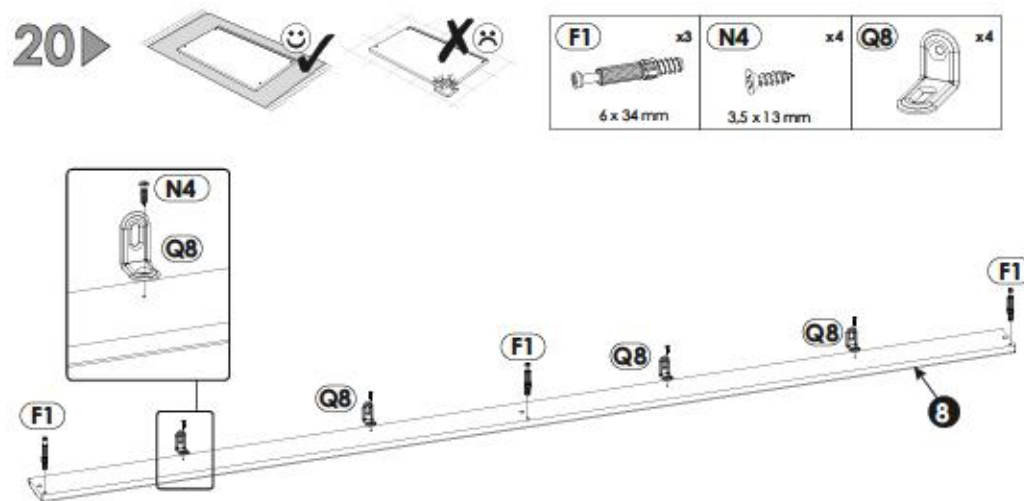
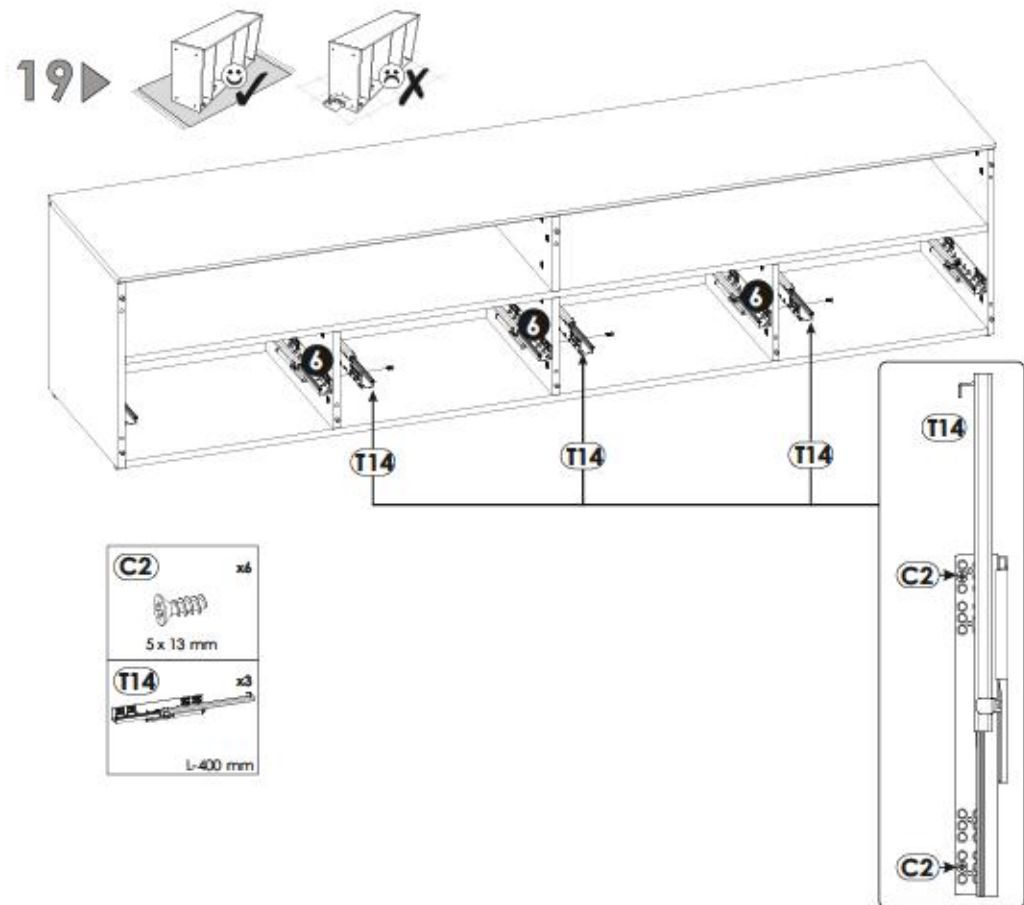
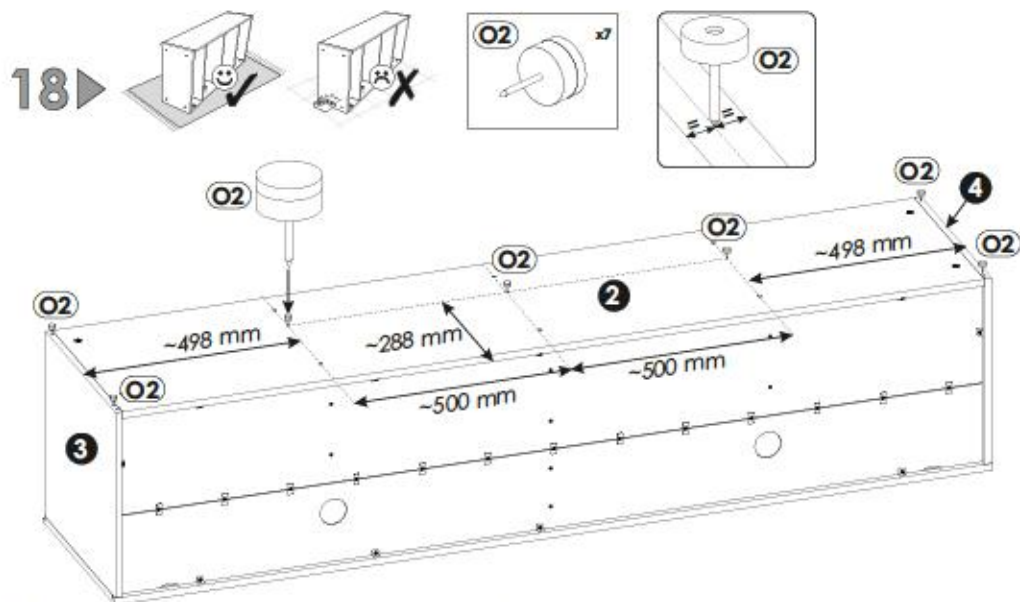
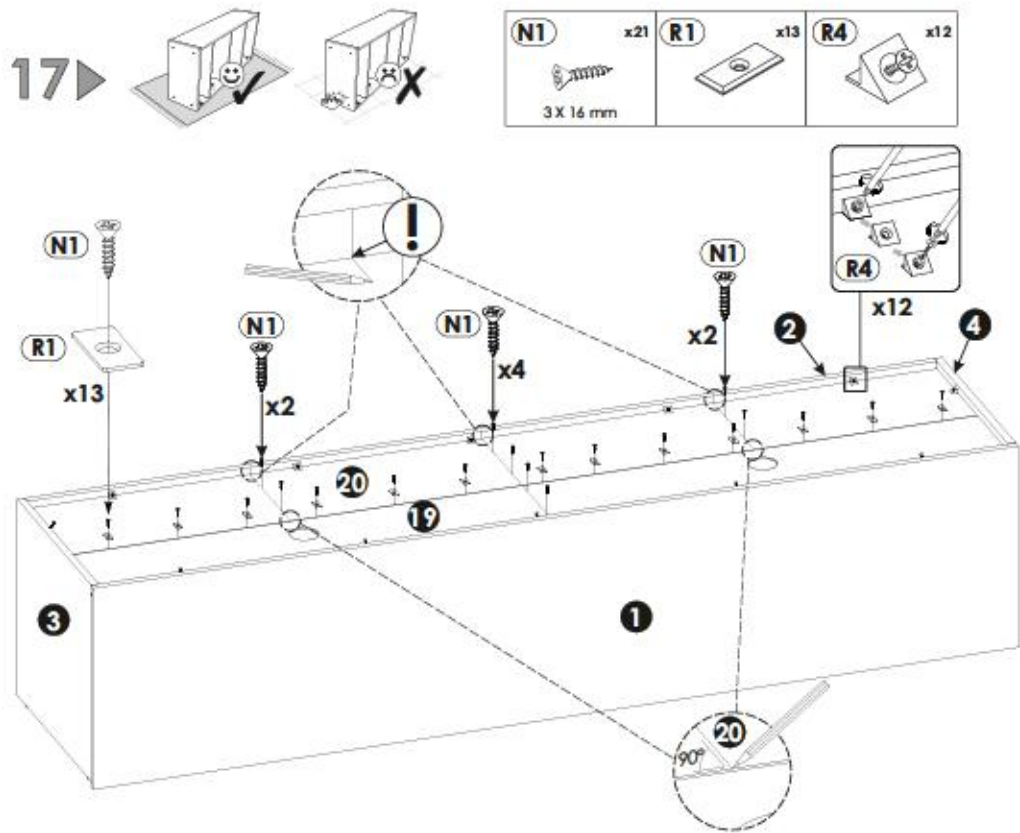
12 ▶

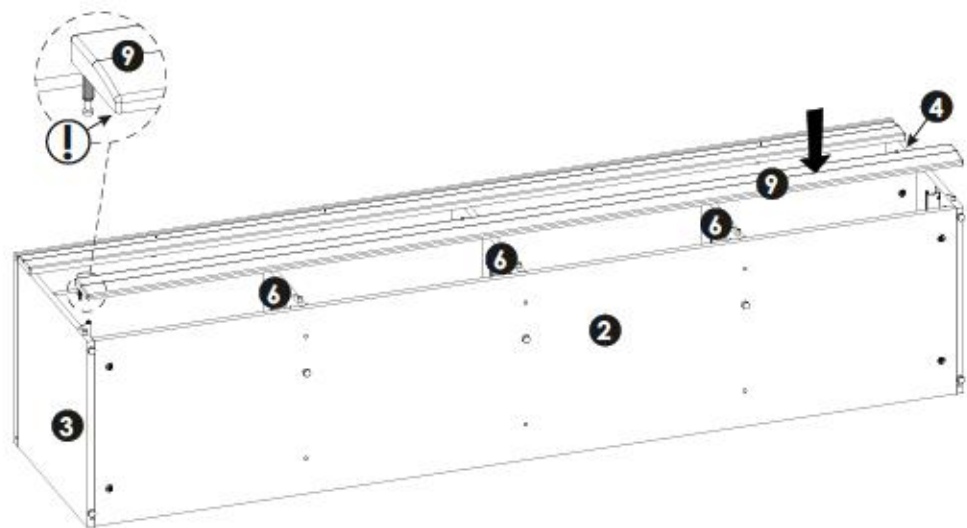
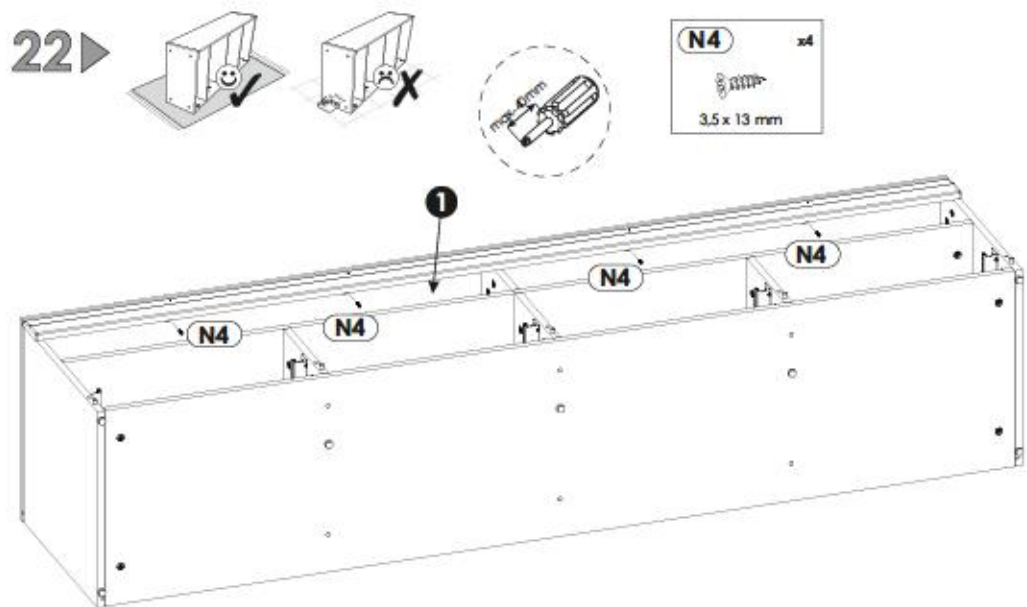
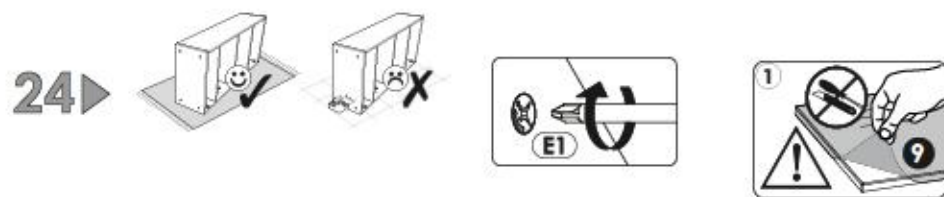
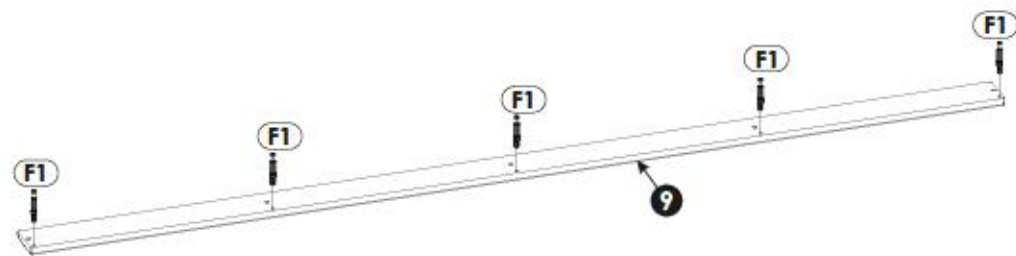
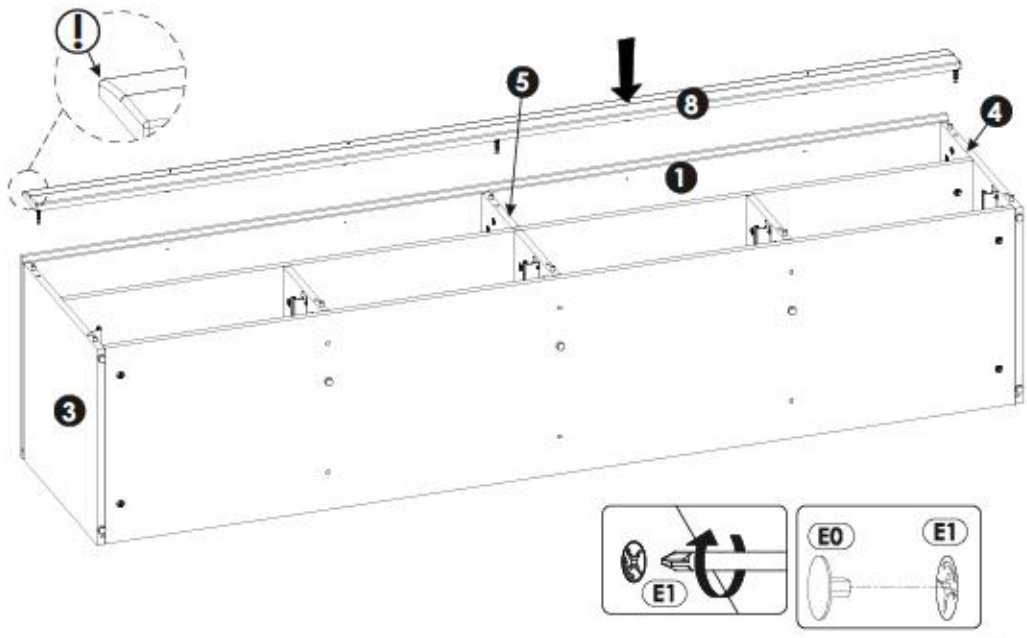
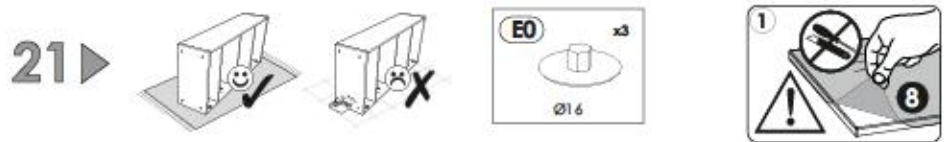




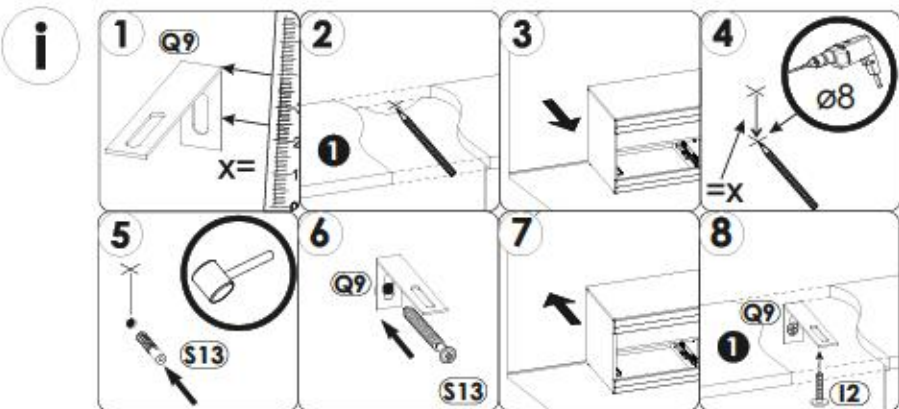
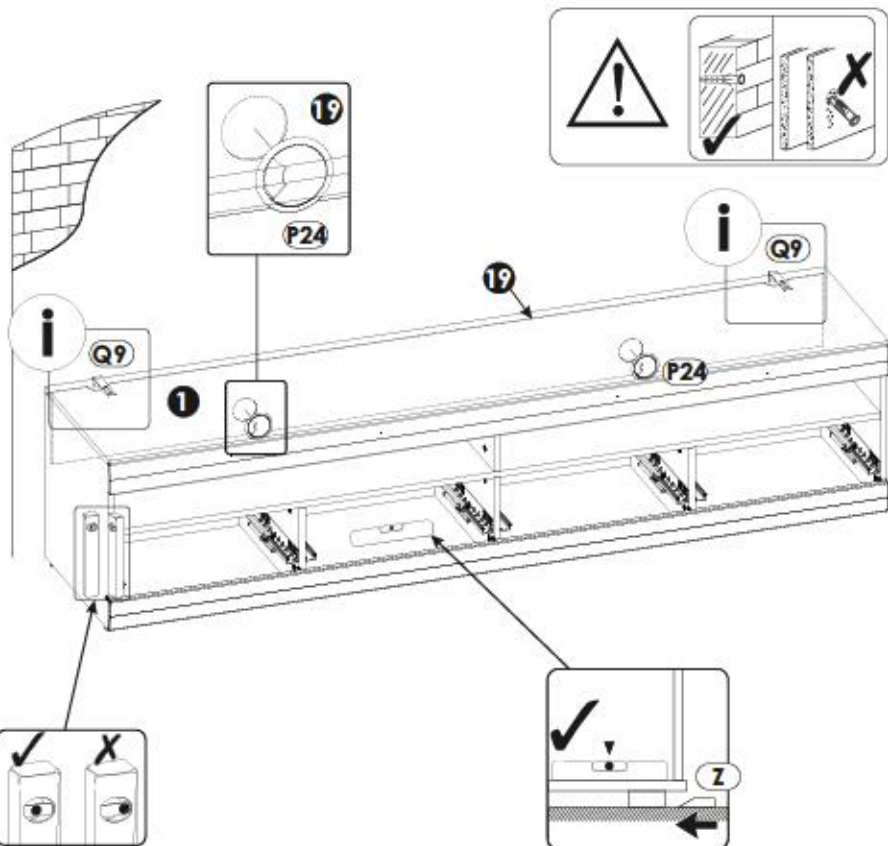
A=B



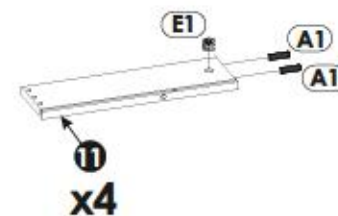
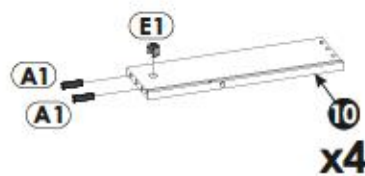




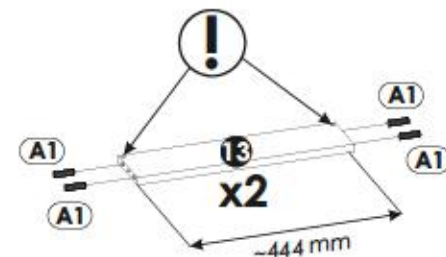
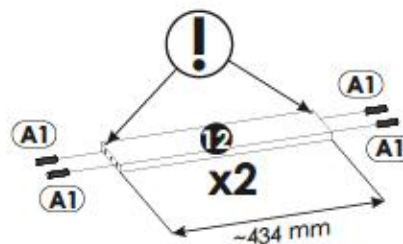
25▶

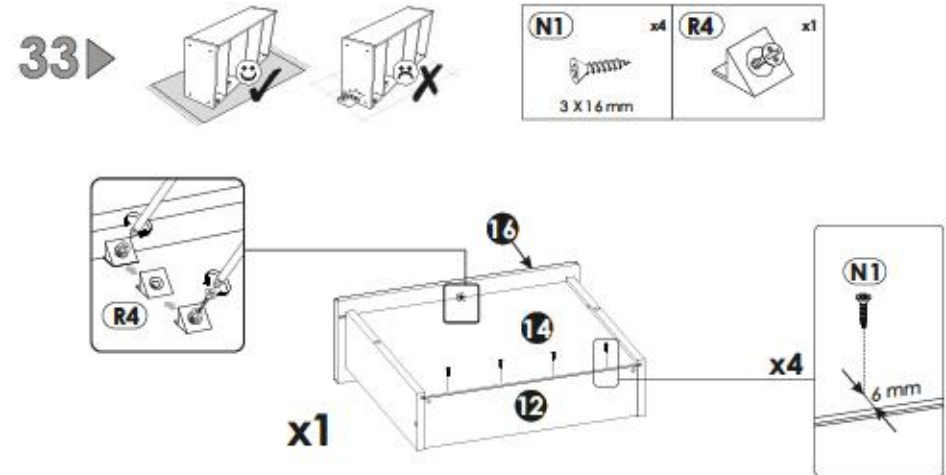
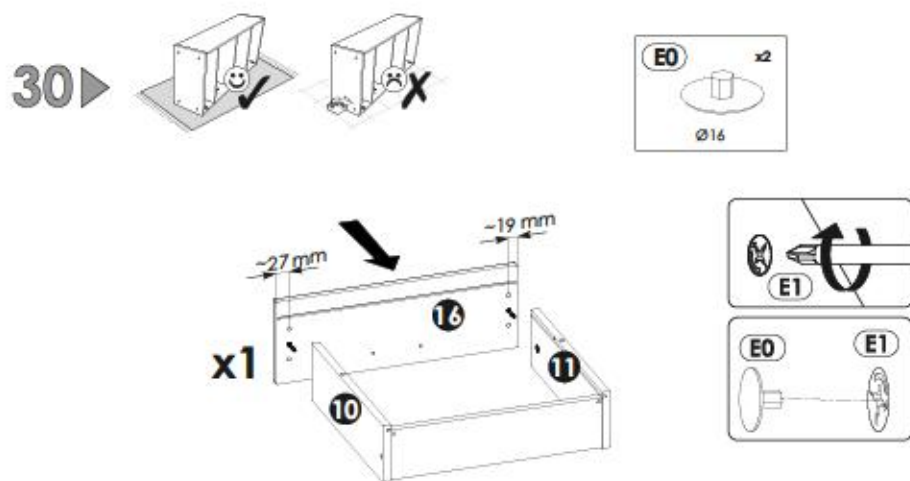
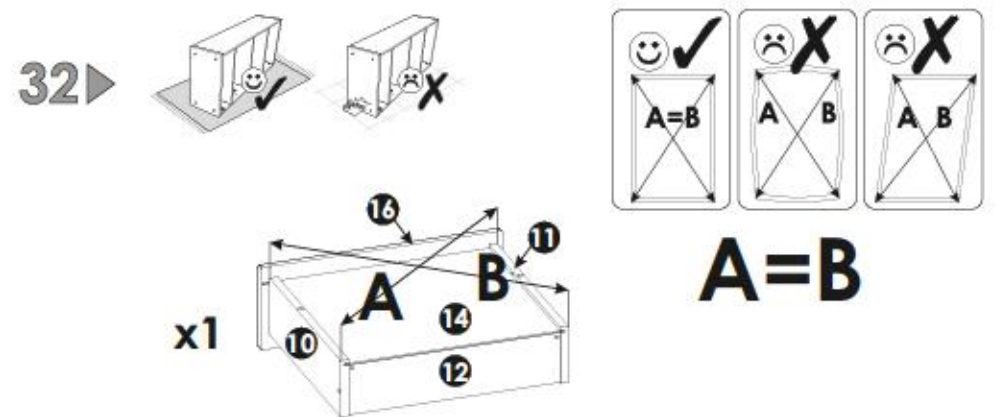
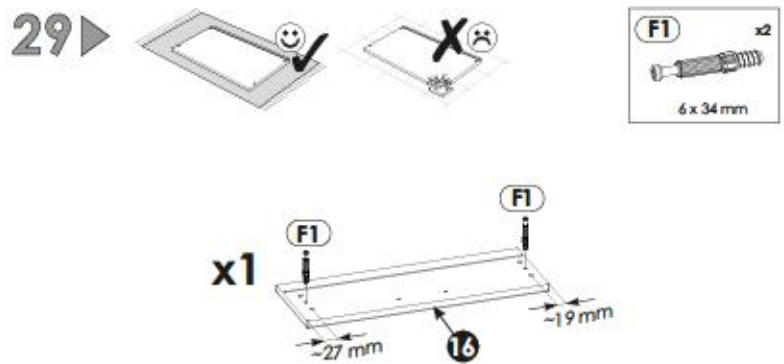
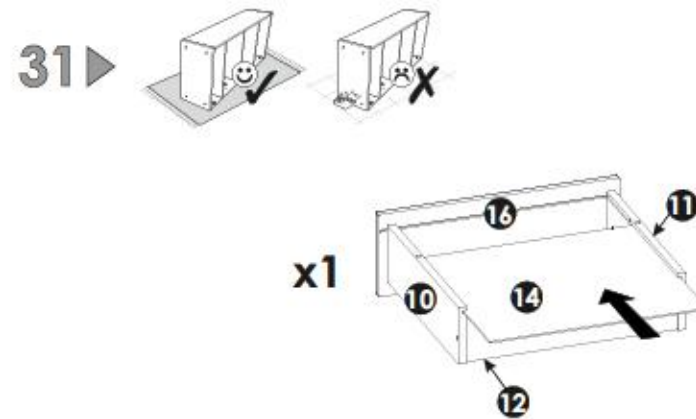
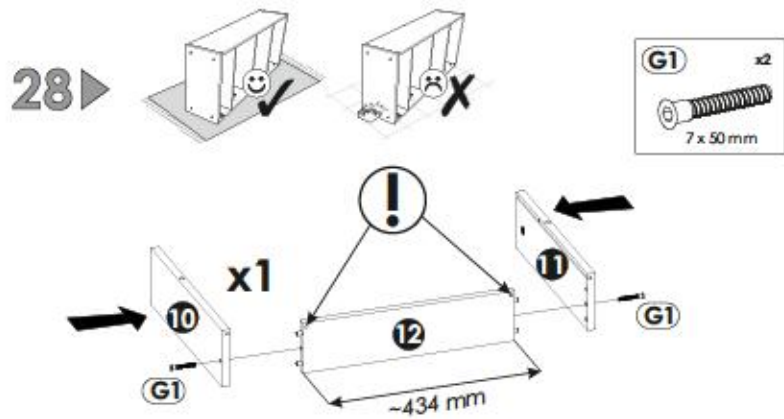


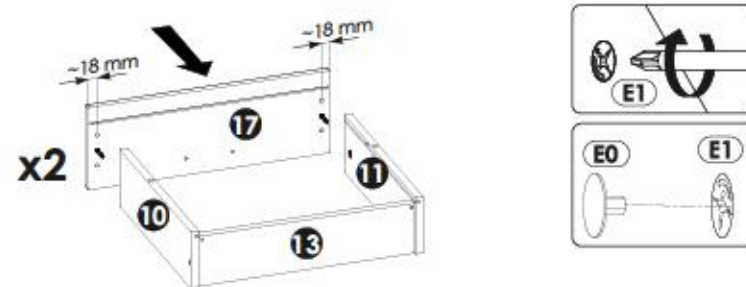
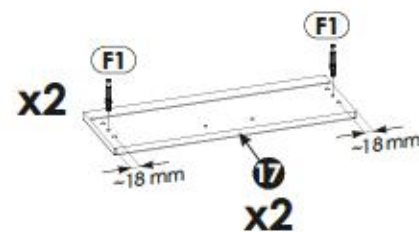
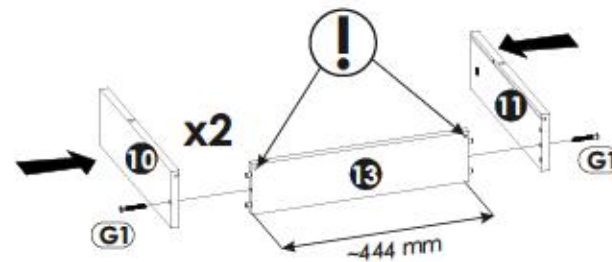
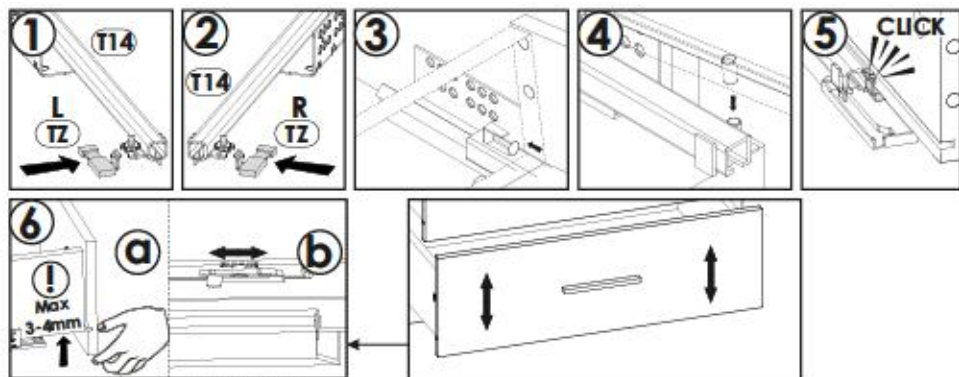
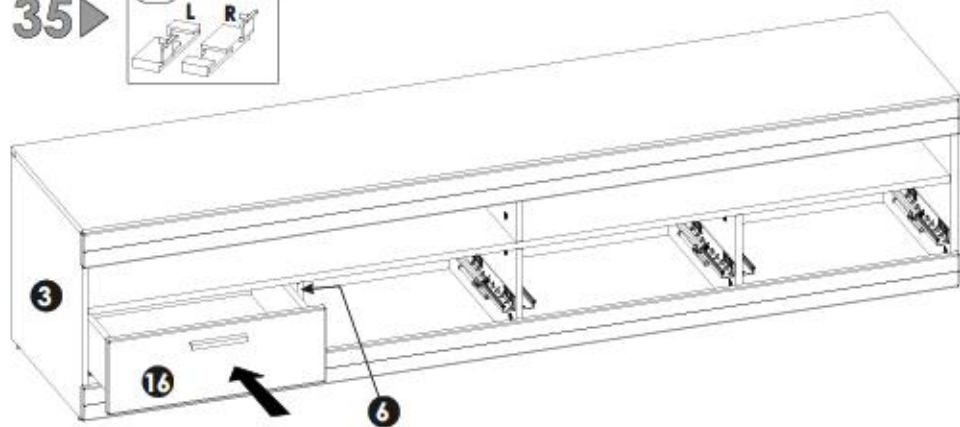
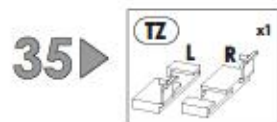
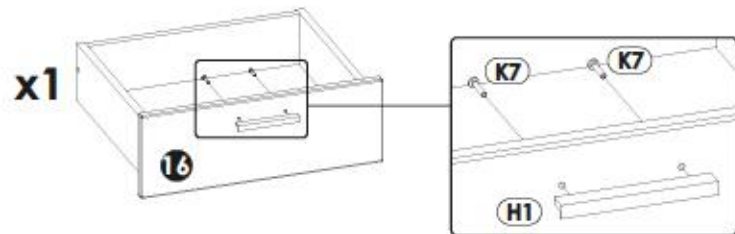
26▶

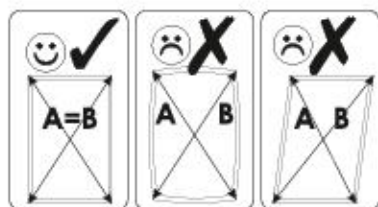
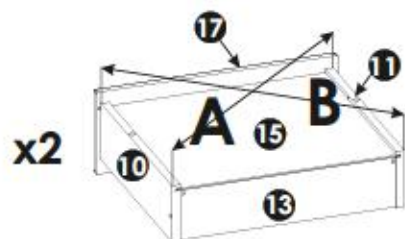
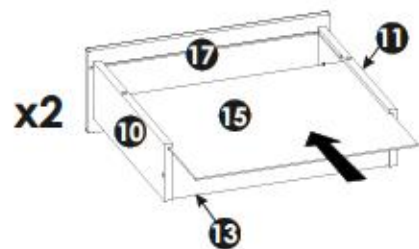


27▶

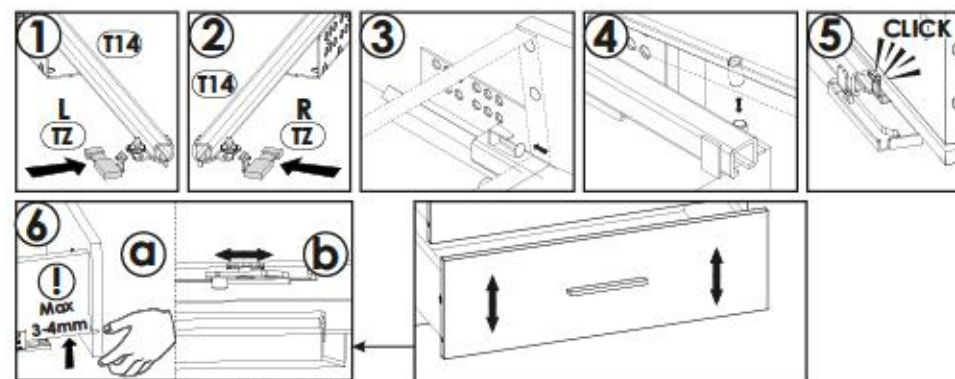
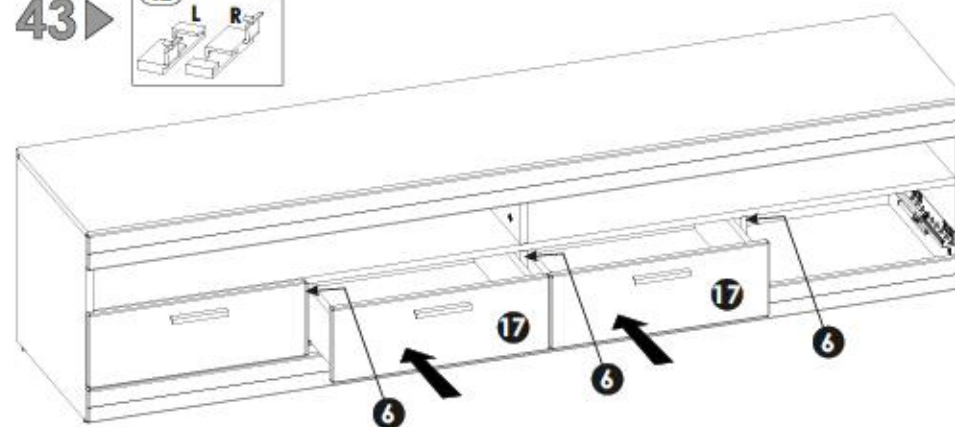
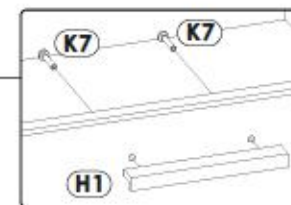
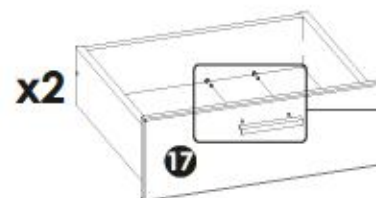
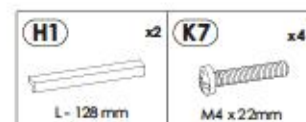
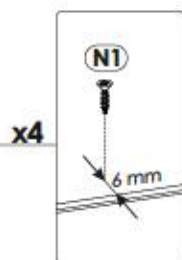
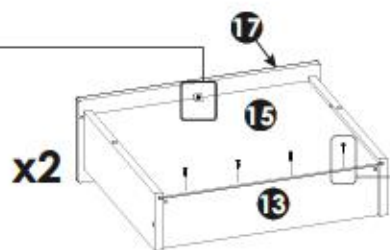
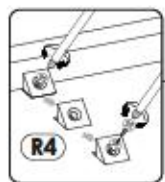
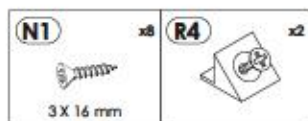


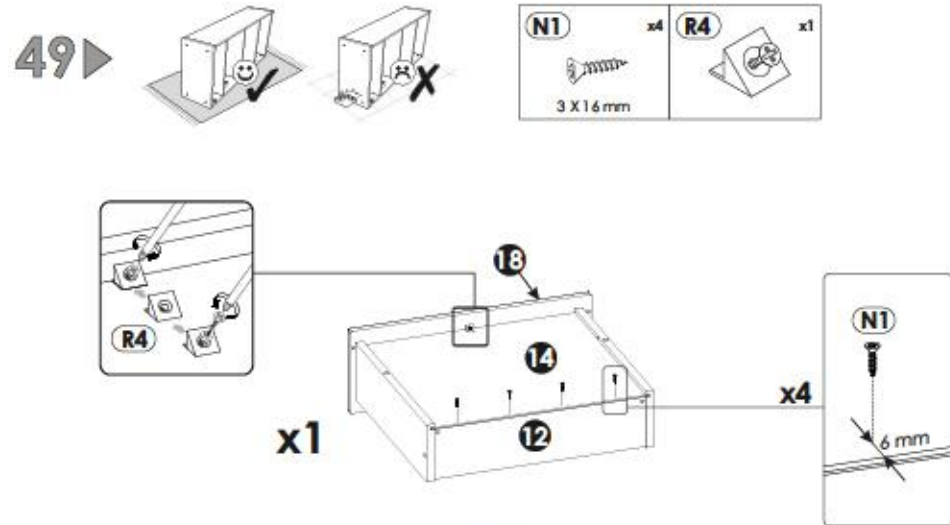
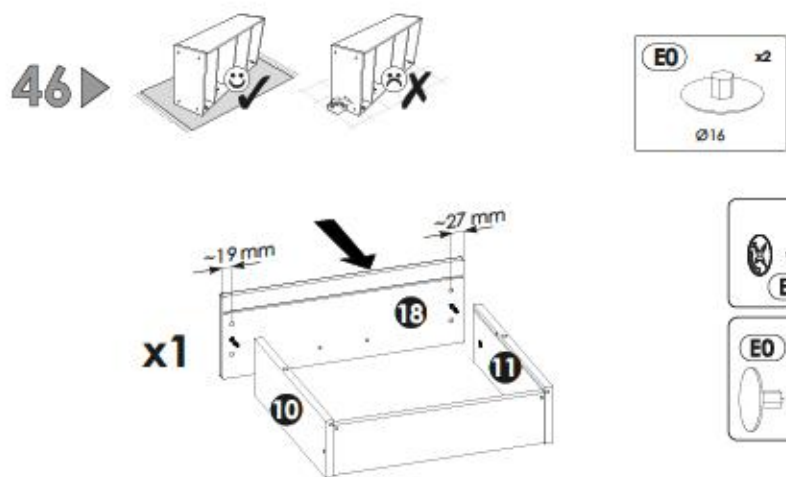
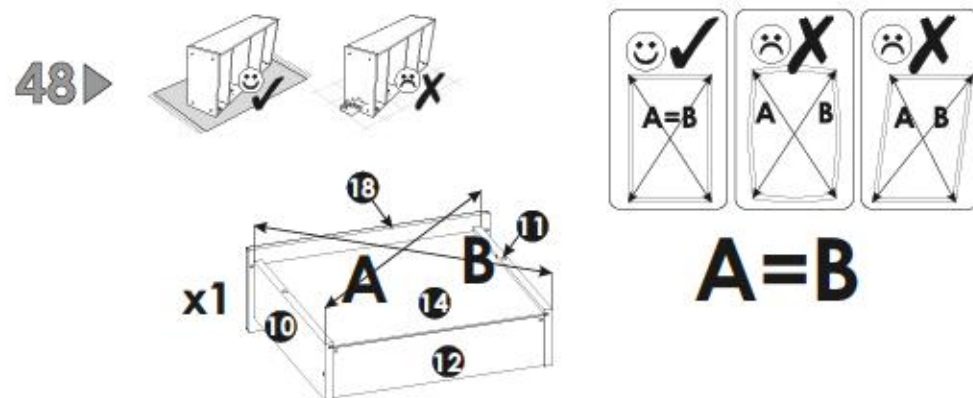
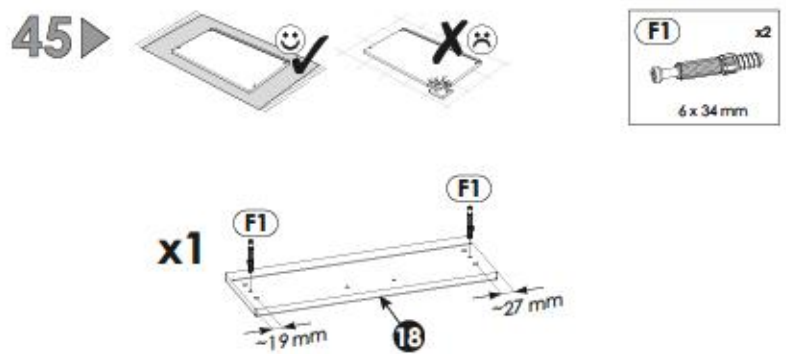
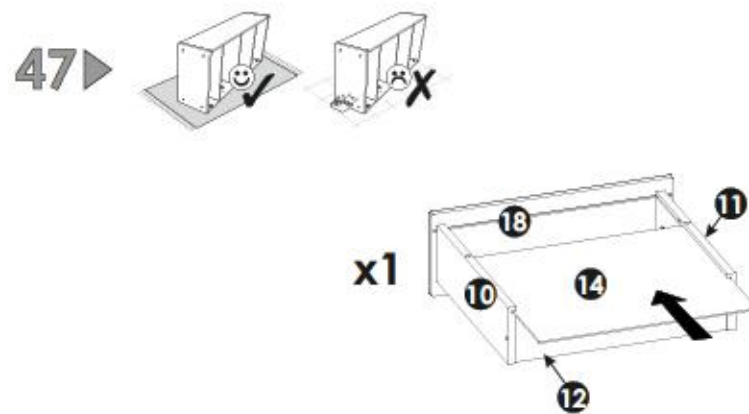
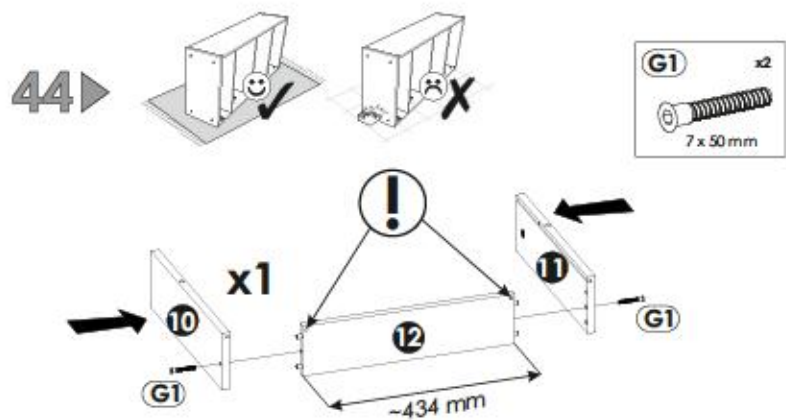


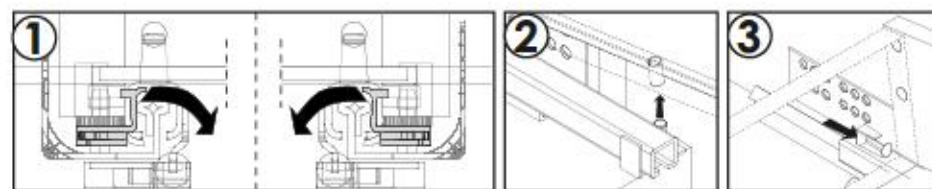
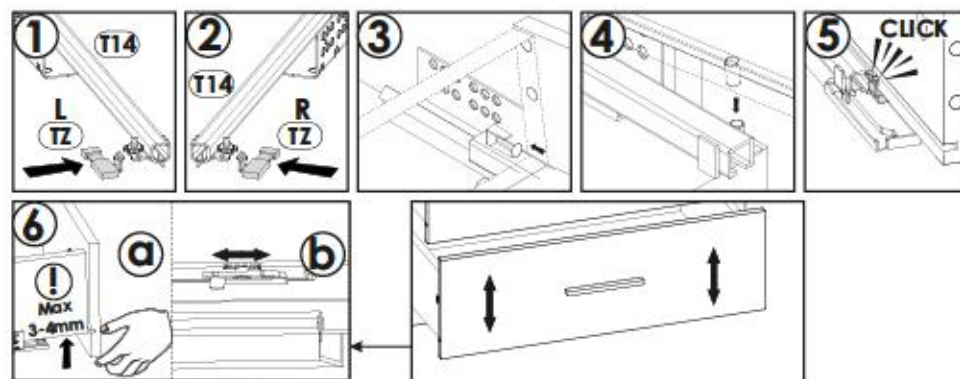
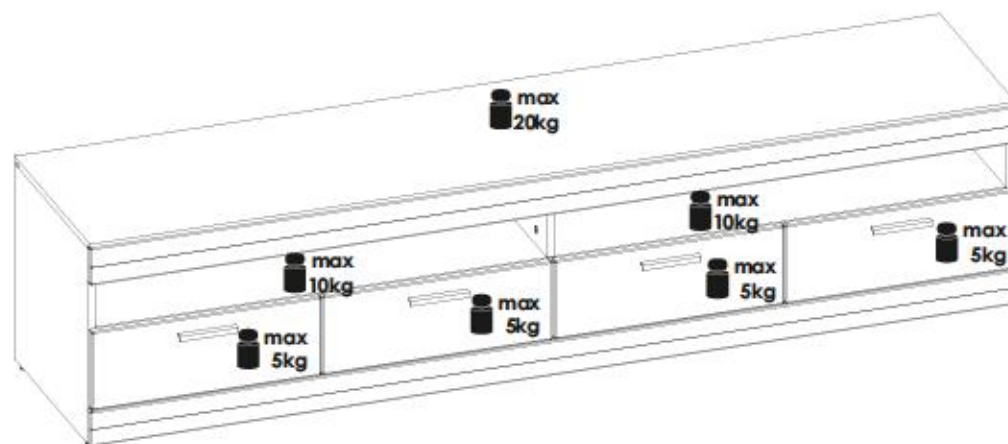
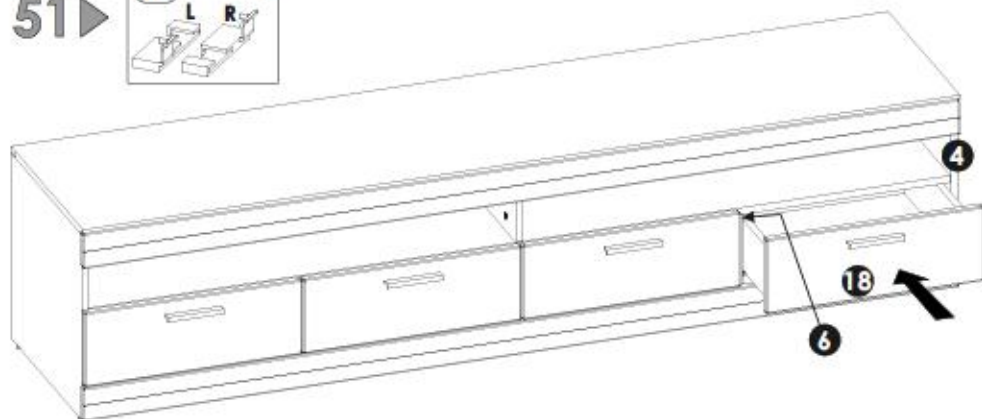
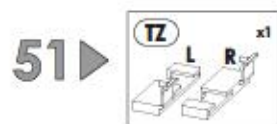
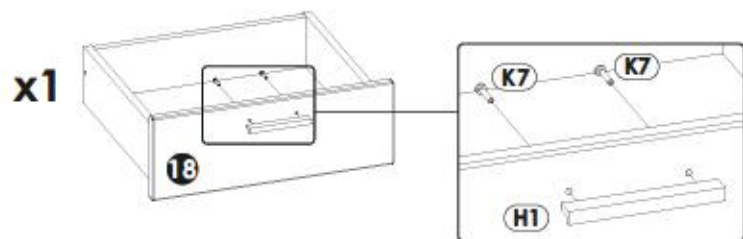
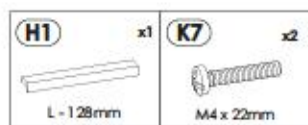


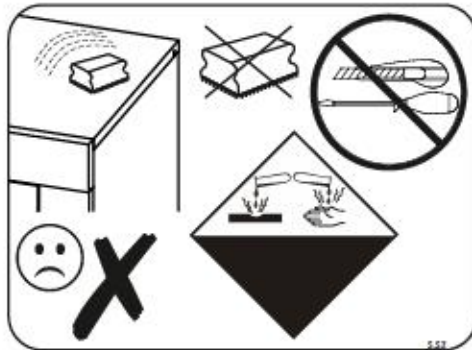
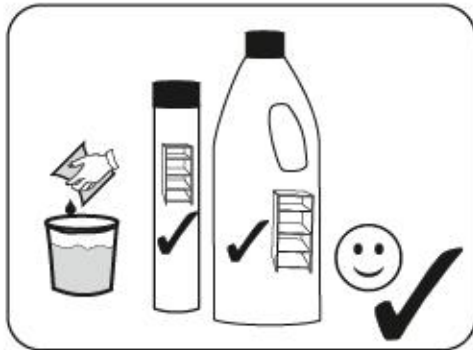
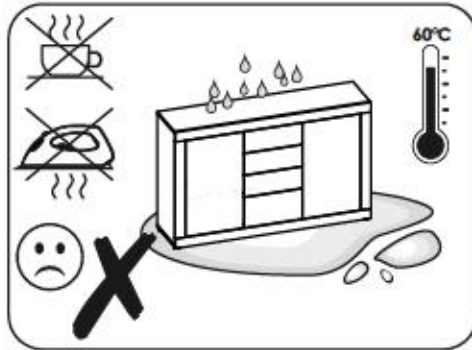
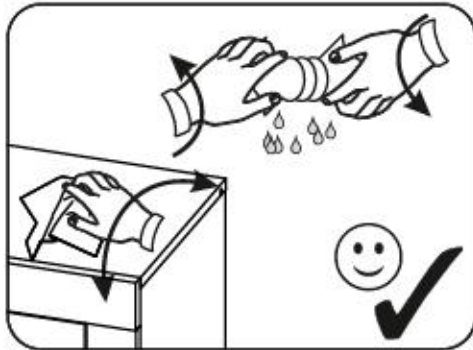
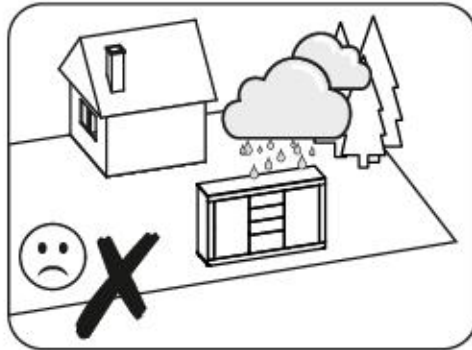
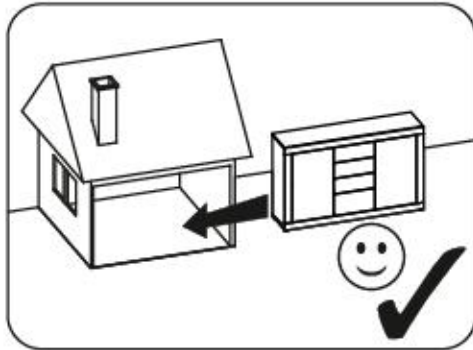


A=B

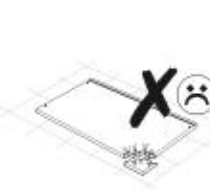
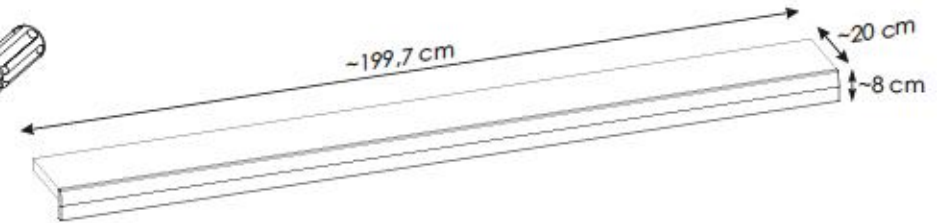








267XSC72



PL

UWAGA! Mebel należy trwale zamocować do ściany, aby uniknąć ryzyka związanego z przewróceniem się mebla. W paczce znajdują się elementy mocujące odpowiednio wyłącznie do ścian betonowych lub z pełnej cegły.

Jeśli Twoja ściana wykonana jest z innego materiału lub nie masz pewności co do budowy tej ściany, skonsultuj się w kwestii montażu ze specjalistą.

D.

ACHTUNG! Um alle mit dem Umkippen des Möbels verbundenen Risiken auszuschließen, muss das Möbel fest an der Wand verankert werden. Die im Paket enthaltenen Beschläge für die Wandbefestigung sind ausschließlich für Wände aus Beton oder Vollziegel geeignet. Sollten die heimischen Wände aus anderem Baumaterial bestehen oder sollte es Zweifel in Hinsicht auf dieses Baumaterial geben, bitte eine Fachkraft zu Rate ziehen.

FR

ATTENTION! Ce meuble doit être fixé en permanence au mur pour éviter les risques de chute. L'ensemble comprend des moyens de fixation adaptés uniquement aux murs de béton ou de brique. Si votre mur est fait d'un matériau différent ou si vous êtes incertain quant à la construction du mur, consultez un spécialiste.

I.

ATTENZIONE! Il mobile deve essere permanentemente fissato alla parete per evitare i rischi derivanti da un ribaltamento del mobile. La confezione contiene solo elementi di fissaggio adatti per pareti in calcestruzzo o in laterizio pieno. Se la vostra parete è realizzata in materiale diverso o avete dubbi sulla costruzione della parete, consultare uno specialista per un montaggio corretto.

RU

ПРИМЕЧАНИЕ! Эту мебель необходимо всегда прикреплять к стене, чтобы избежать риска, связанного с переворотом мебели. В пакете находятся крепежные элементы, которые подходят исключительно к бетонным стенам или из целого кирпича. Если стена изготовлена из другого материала или вы не уверены относительно строения стены, проконсультируйтесь относительно монтажа со специалистом.

EN

WARNING! To prevent this furniture from tipping over, fix it to the wall permanently. The package includes fastening elements only suitable for concrete or full-brick walls. If your wall is made of a different material or you are unsure as to the construction of the wall, please consult a specialist regarding installation.

SK

POZOR! Nábytok musí byť trvalo pripavený k stene tak, aby sa zamedzilo riziko prevrátenia. V balíku sa nachádzajú upevňovacie komponenty výlučne pre betónové steny alebo steny z plných tehál. Ak je Vaša stena z iného materiálu alebo ak si nie ste istí, z čoho je stena vyhotovená, vyšadaťte si odbornú pomoc.

CZ

POZOR! Nábytek je nutné pevně připevnit ke zdi, abychom se vyhnuli riziku spojenému s jeho převrhnutím. V balíčku se nacházejí připevňující prvky vhodné výhradně do betonových zdí nebo zdí z plných cihel. Pokud jsou Vaše zdi zhotoveny z jiného materiálu nebo si nejste jisti konstrukcí zdi, konzultujte otázku montáže se specialistou.

RO

ATENȚIE! Mobilul trebuie ancorat permanent în perete pentru a evita riscul de răsturnare a mobilului. Pachetul conține elementele de fixare potrivite numai pentru pereții din beton sau din cărămidă solidă. Dacă peretele dvs. este realizat dintr-un alt material sau nu sunteți sigur care este structura peretelui, consultați un specialist în privința montajului.

NL

OPMERKING! De meubelen moeten permanent aan de muur worden bevestigd om te voorkomen dat de meubelen kantelen. Het pakket bevat bevestigingselementen die alleen geschikt zijn voor betonnen of massieve bakstenen muren. Als uw muur van een ander materiaal is gemaakt of als u niet zeker bent over de constructie van deze muur, raadpleeg dan een specialist voor de installatie.

TR

DİKKAT! Devrimizi riskini önlemek için mobilyayı duvara sabitlemenizdir. Pakette, sadece beton veya tam tuğla duvarlara uygun sabitleme elemanları bulunmaktadır. Eğer duvarınız başka bir malzemeyle yapıldıysa veya duvar yapısından emin değilseniz, montaj konusunda bir uzmana danışınız.

AR

ملاحظة!

يجب تثبيت الأثاث بإحكام إلى الحائط أو الجدار لتجنب خطر انقلابه. تحتوي العبوة على مسامير التثبيت التي تناسب الجدران الخرسانية أو الطوب. إذا كان جدارك مصنوعاً من مادة بناء أو لم تكن متأكدًا من مادة بناء التثبيت، اسأل المتخصص عن كيفية التثبيت.

E.

ATENCIÓN! El mueble debe ser fijado permanentemente a la pared para evitar el riesgo relacionado con el vuelco del mueble. En el paquete hay elementos de fijación adecuados solo para paredes de hormigón o de ladrillo entera. Si su pared está hecha de otro material o no está seguro sobre la construcción de esta pared, consulte el montaje con un especialista.

CN

注意！本家具需要固定在墙上以免倒塌。本包所含有的固定配件仅适用于混凝土墙及整砖墙，欲使用在其他墙体或不确定墙体材料，请使用专家指导安装方式。

HR

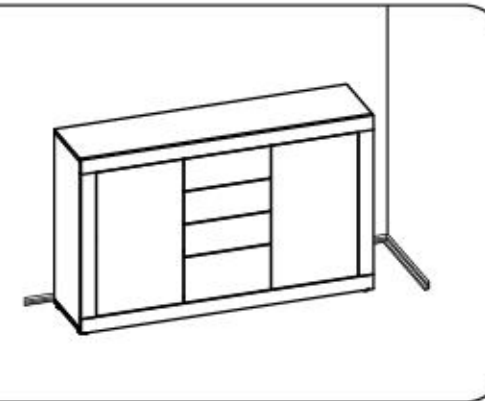
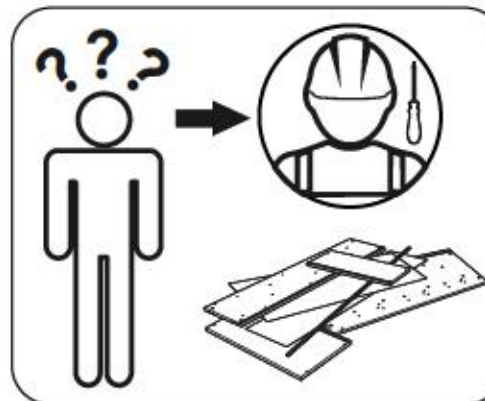
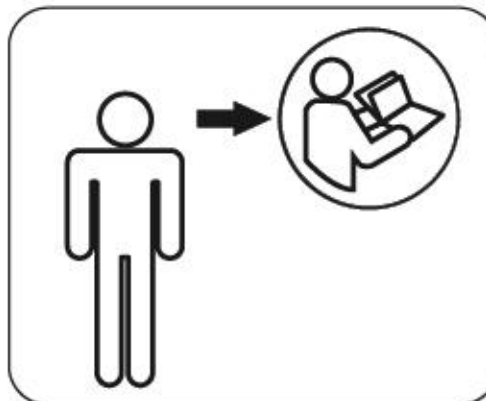
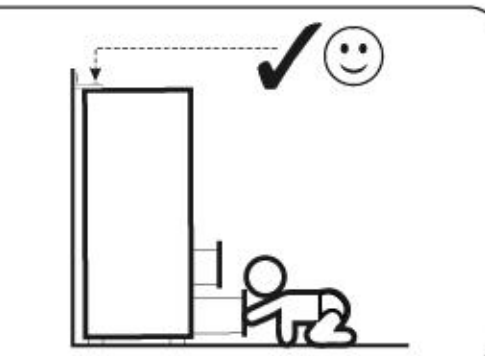
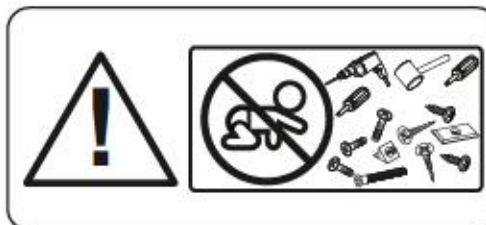
NAPOMENAJ! Namještaj mora biti trajno pričvršćen za zid, kako bi se izbjegao rizik od njegovog prevrtanja. U paketu se nalaze elementi za pričvršćivanje prikladni isključivo za betonske zidove ili punu ciglu. Ako je Vaš zid izrađen od drugog materijala ili niste sigurni od čega je napravljen Vaš zid, konzultirajte se sa stručnjakom u vezi sa montažom.

SLO





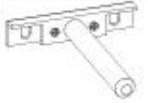

POZOR! Pohištvo trajno pritrdite na steno, da preprečite tveganje, da se prevrne. V paketu so pritrilni elementi, ki so ustrezni izključno za betonske stene in za stene iz polne opeke. Če je vaša stena izdelana iz drugih materialov ali niste gotovi glede konstrukcije stene, se o montaži posvetujte s strokovnjakom.

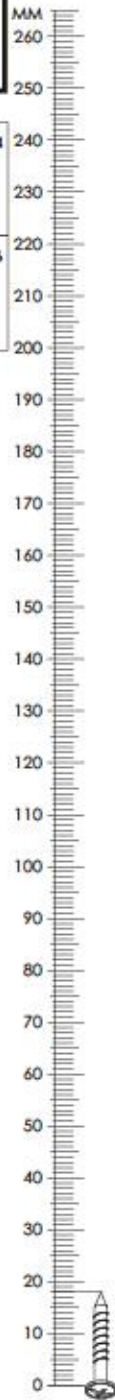
HU

FIGYELMEI! Rögötte a bútortakot a falhoz, hogy elkerülje a bútor felborulásának kockázatát. A készletben kizárólag beton- vagy téglafalra használatos kötéselemek találhatók. Ha a fal más anyaggal készült, vagy ha nem tudja, milyen falak találhatók otthonában, forduljon szakemberhez.

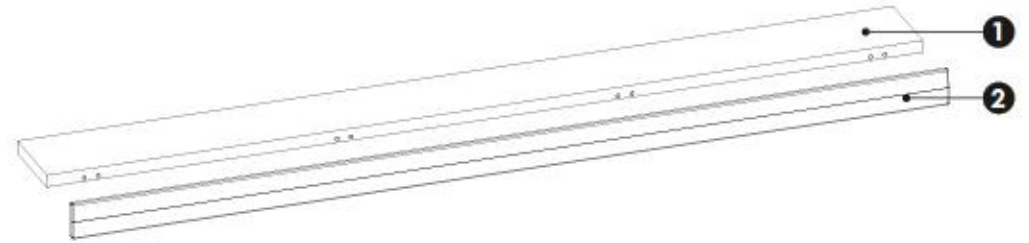


267XSC72

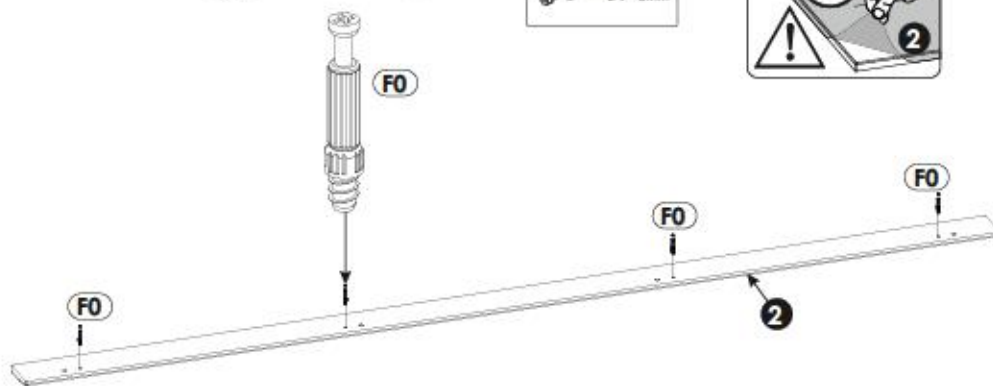
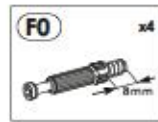
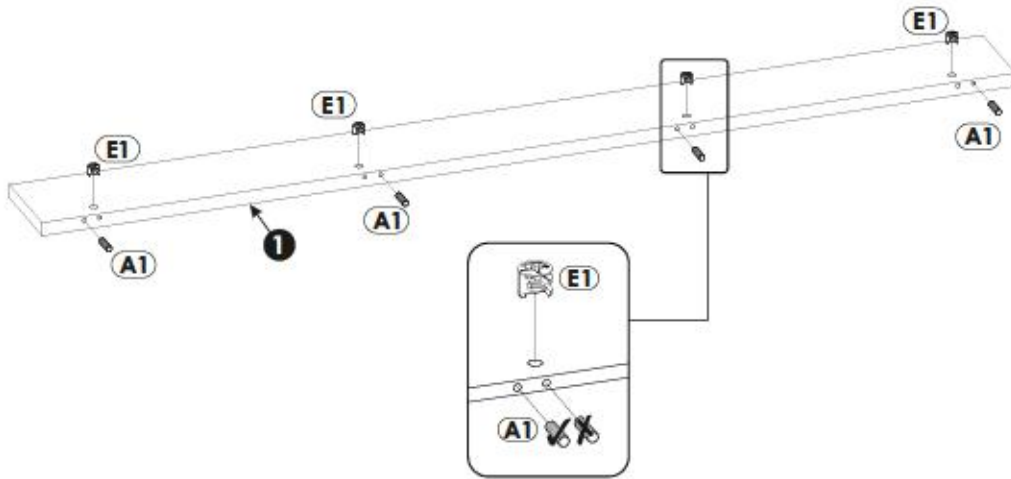
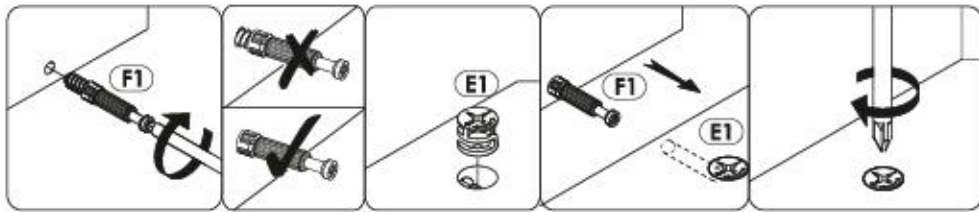
A1 8 x 35 mm x4 	E0 Ø16 x4 	E1 15 x 12 mm x4 
F0  8 mm x4	P17  x3	S13  Ø8 x4



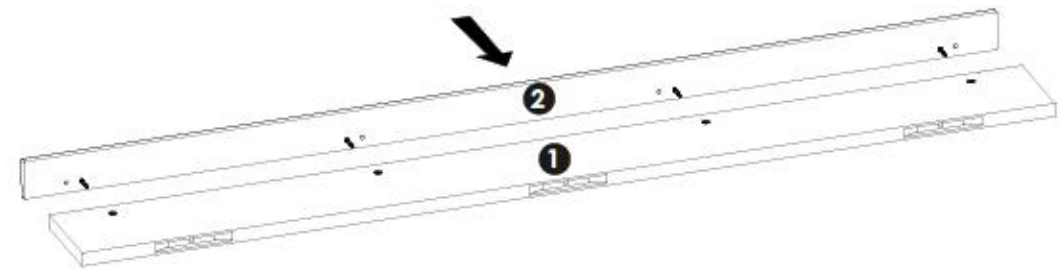
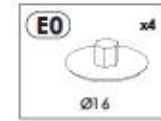
267XSC72



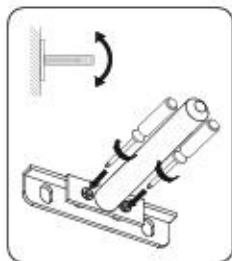
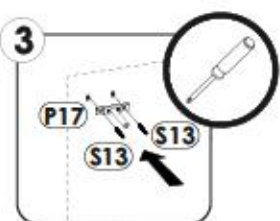
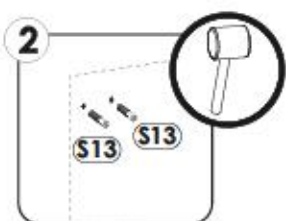
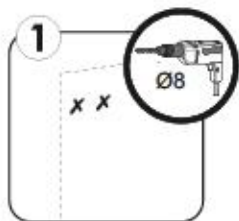
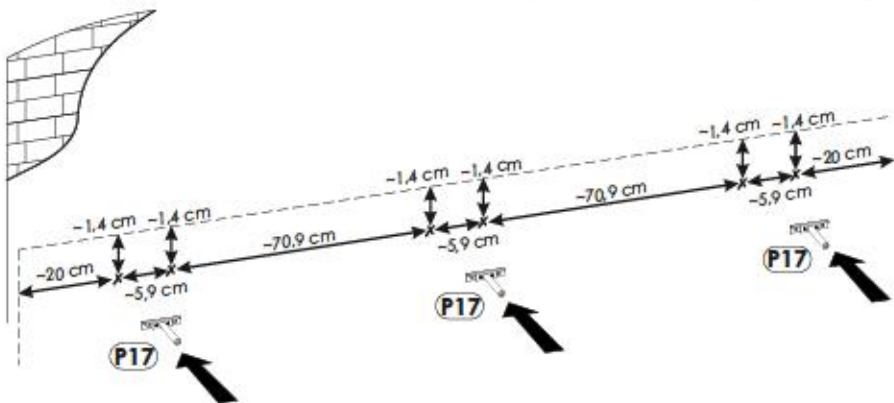
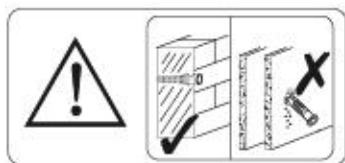
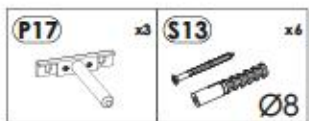
1	1995	184	28	x1	1/1
2	1997	80	16	x1	1/1



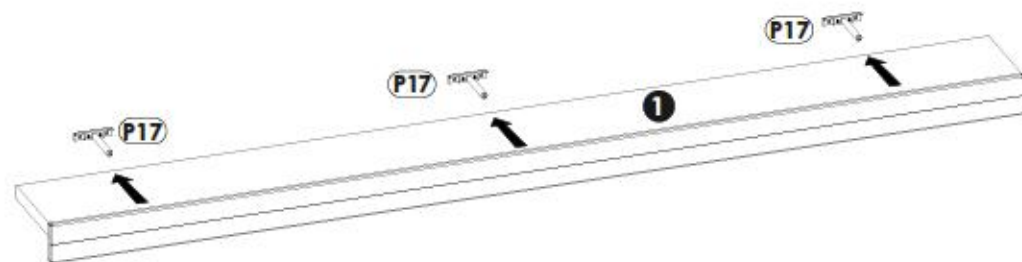
3



4 ▶



5 ▶



6 ▶

