
TECHNOLOGIE FÜR DEN HAUSHALT

PKM

TECHNOLOGY FOR DOMESTIC USE

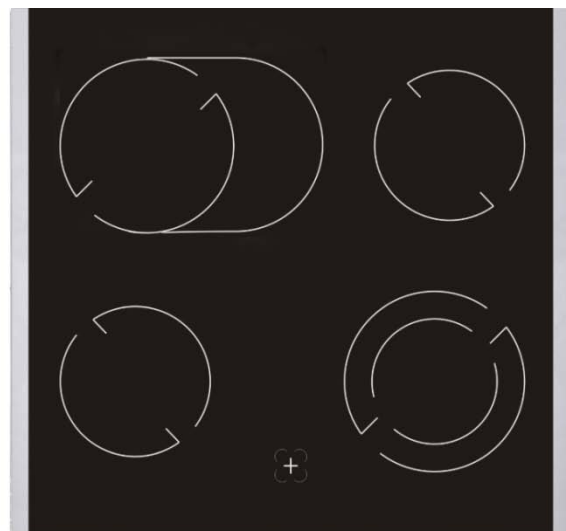
 **Bedienungsanleitung**

 **Instruction Manual**

**Einbau-Backofen
mit Glaskeramik-Kochfeld**

**Built-In Oven
and Ceramic Hob**

BIC7- 2KBGKIX2



Sehr geehrter Kunde! Sehr geehrte Kundin! Wir möchten Ihnen herzlich danken, dass Sie sich zum Erwerb eines Produkts aus unserem reichhaltigen Angebot entschieden haben. Lesen Sie die gesamte Bedienungsanleitung, bevor Sie das Gerät zum ersten Mal benutzen. Verwahren Sie diese Bedienungsanleitung zur zukünftigen Verwendung an einem sicheren Ort. Falls Sie das Gerät weitergeben, müssen Sie diese Bedienungsanleitung ebenfalls mit übergeben.

INHALT

1.	Sicherheitshinweise	3	2.	Installation	8
3.	Gerätebeschreibung	13	4.	Bedienung	15
5.	Reinigung und Pflege	19	6.	Technische Daten	24
7.	Entsorgung	25	8.	Garantiebedingungen	26

EG - Konformitätserklärung

- ★ Die in dieser Bedienungsanleitung beschriebenen Produkte entsprechen sämtlichen harmonisierten Anforderungen.
- ★ Die relevanten Unterlagen können durch die zuständigen Behörden über den Produktverkäufer angefordert werden.
- i** Die in dieser Bedienungsanleitung enthaltenen Abbildungen können in einigen Details von dem tatsächlichen Design Ihres Geräts abweichen. Folgen Sie in einem solchen Fall dennoch den beschriebenen Sachverhalten. Lieferung ohne Inhalt.
- i** Der Hersteller behält sich das Recht vor, solche Änderungen vorzunehmen, die keinen Einfluss auf die Funktionsweise des Geräts haben.
- i** Entsorgen Sie das Verpackungsmaterial entsprechend den örtlichen Vorschriften Ihres Wohnorts.
- i** Das von Ihnen gekaufte Gerät wurde möglicherweise inzwischen verbessert und weist somit vielleicht Unterschiede zur Bedienungsanleitung auf. Dennoch sind die Funktionen und Betriebsbedingungen identisch, sodass Sie die Bedienungsanleitung im vollen Umfang nutzen können.
- i** Technische Änderungen bzw. Druckfehler bleiben vorbehalten.

i Lesen Sie **vor der ersten Benutzung des Geräts** die gesamten Sicherheitshinweise gründlich durch. Die darin enthaltenen Informationen dienen dem Schutz Ihrer Gesundheit. Die Nichtbeachtung der Sicherheitshinweise kann zu schweren Beeinträchtigungen Ihrer Gesundheit und im schlimmsten Fall zum Tod führen.

⚠ GEFAHR! verweist auf eine Gefahrensituation, die ,wenn sie nicht abgewendet wird, eine unmittelbare Gefährdung für Leben und Gesundheit zur Folge hat.

⚠ VORSICHT! verweist auf eine Gefahrensituation, die ,wenn sie nicht abgewendet wird, zu mittelschweren oder kleineren Verletzungen führen kann.

⚠ WARNUNG! verweist auf eine Gefahrensituation, die ,wenn sie nicht abgewendet wird, eine mögliche bevorstehende Gefährdung für Leben und Gesundheit zur Folge hat.

HINWEIS! verweist auf eine Gefahrensituation, die, wenn sie nicht abgewendet wird, eine mögliche Beschädigung des Geräts zur Folge hat.

i Bewahren Sie diese Bedienungsanleitung so auf, dass sie bei Bedarf jederzeit griffbereit ist. Befolgen Sie sorgfältig alle Hinweise, um Unfälle oder eine Beschädigung des Geräts zu vermeiden.

i Prüfen Sie auf jeden Fall auch das technische Umfeld des Geräts! Sind alle Kabel oder Leitungen, die zu ihrem Gerät führen, in Ordnung? Oder sind sie veraltet und halten der Geräteleistung nicht mehr Stand? Daher muss durch **eine qualifizierte Fachkraft (Elektrotechniker/-in)** eine Überprüfung bereits vorhandener wie auch neuer Anschlüsse erfolgen. Sämtliche Arbeiten, die zum Anschluss des Geräts an die Stromversorgung notwendig sind, dürfen nur von **einer qualifizierten Fachkraft (Elektrotechniker/-in)** durchgeführt werden.

i Das Gerät ist ausschließlich zur privaten Nutzung bestimmt.

i Das Gerät ist ausschließlich zum Kochen in einem Privathaushalt bestimmt.

i Das Gerät ist ausschließlich zum Betrieb innerhalb geschlossener Räume bestimmt.

i Dieses Gerät darf nicht für gewerbliche Zwecke, beim Camping und in öffentlichen Verkehrsmitteln betrieben werden.

i Betreiben Sie das Gerät ausschließlich im Sinne seiner bestimmungsgemäßen Verwendung.

i Erlauben Sie niemandem, der mit der Bedienungsanleitung nicht vertraut ist, das Gerät zu benutzen.

i Dieses Gerät kann von **Kindern** ab 8 Jahren und darüber sowie von Personen

mit verringerten physischen, sensorischen oder mentalen Fähigkeiten oder Mangel an Erfahrung und Wissen benutzt werden, wenn sie beaufsichtigt oder bezüglich des sicheren Gebrauchs des Gerätes unterwiesen wurden und die daraus resultierenden Gefahren verstehen. **Kinder** dürfen nicht mit dem Gerät spielen. Reinigung und **Benutzer-Wartung** dürfen nicht von **Kindern** ohne Beaufsichtigung durchgeführt werden.

GEFAHR!

1. Das Gerät darf nur durch eine qualifizierte Fachkraft (Elektrotechniker/-in) an die Stromversorgung angeschlossen werden, welche die landesüblichen gesetzlichen Verordnungen und die Zusatzvorschriften der örtlichen Stromversorgungsunternehmen genau kennt und sorgfältig beachtet.
2. Alle elektrischen Arbeiten müssen von einer qualifizierten Fachkraft (Elektrotechniker/-in) durchgeführt werden. Es dürfen keine Änderungen oder willkürlichen Veränderungen an der Stromversorgung durchgeführt werden. Der Anschluss muss in Übereinstimmung mit den örtlich geltenden gesetzlichen Bestimmungen erfolgen.
3. Schließen Sie das Gerät **keinesfalls** an die Stromversorgung an, wenn das Gerät, das Netzkabel oder der Netzstecker sichtbare Beschädigungen aufweisen.
4. Versuchen Sie niemals selbst, das Gerät zu reparieren. Falls Ihr Gerät nicht ordnungsgemäß funktioniert, kontaktieren Sie das Geschäft, in dem Sie das Gerät erworben haben. Lassen Sie nur Original-Ersatzteile einbauen.
5. Wenn das Netzanschlusskabel beschädigt ist, darf es ausschließlich vom Hersteller oder einem vom Hersteller autorisierten Kundendienst oder einer qualifizierten Fachkraft (Elektrotechniker/-in) ausgetauscht werden.

WARNUNG!

1. Trennen Sie das Gerät von der Stromversorgung, bevor Sie irgendwelche Reinigungs- oder Wartungsarbeiten an dem Gerät vornehmen.
2. Das Gerät muss immer entsprechen den Anforderungen der jeweiligen Stromversorgung geerdet werden. Der Hauptstromkreislauf muss über eine eingebaute Sicherheitsabschaltung verfügen.
3. Sämtliche Arbeiten, die zum Anschluss des Geräts an die Stromversorgung notwendig sind, dürfen nur von **einer qualifizierten Fachkraft (Elektrotechniker/-in)** durchgeführt werden.
4. Sollte es zu irgendeiner Fehlfunktion aufgrund eines technischen Defekts kommen, trennen Sie das Gerät umgehend von der Stromversorgung

- (entsprechende Haussicherung abschalten). Melden Sie die Fehlfunktion ihrem Kundendienst, damit diese umgehend behoben werden kann.
5. Benutzen Sie keinesfalls das Kochfeld, wenn die Glaskeramik Sprünge oder Risse aufweist. Trennen Sie in einem solchen Fall das Gerät umgehend von der Stromversorgung (Haussicherungskasten). **STROMSCHLAGGEFAHR!**
 6. Benutzen Sie das Gerät nicht, falls dieses eine Fehlfunktion aufweist. Sämtliche Fehlfunktionen müssen durch eine qualifizierte Fachkraft (Elektrotechniker/-in) behoben werden.
 7. Nehmen Sie keine Veränderungen an dem Gerät vor.
 8. Reparieren Sie das Gerät niemals selbst. Reparaturen, die von dazu nicht qualifizierten Personen durchgeführt werden, können zu ernsthaften Verletzungen und Schäden führen. Nehmen Sie stattdessen immer Verbindung zu Ihrem Kundendienst auf. Lassen Sie ausschließlich Original-Ersatzteile einbauen.
 9. Unbeaufsichtigtes Kochen mit Ölen und Fetten kann gefährlich sein und zu einem Feuer führen. Versuchen Sie **NIEMALS**, ein durch Öl oder Fett unterstütztes Feuer mit Wasser zu löschen. Stattdessen schalten Sie das Gerät ab und ersticken Sie das Feuer mittels eines Deckels oder einer Feuerdecke.
 10. Der Küchenraum muss trocken und gut zu belüften sein. Wenn das Gerät aufgebaut wird, müssen alle Kontroll- und Bedienelemente gut zugänglich sein.
 11. Die Furnierungen von Schränken müssen mit einem hitzeresistenten Leim befestigt sein, der Temperaturen von 100 °C widersteht.
 12. Angrenzende Möbelstücke und alle zur Installation verwendeten Materialien müssen mindestens einer Temperatur von 85° C über der Raumtemperatur des Raums, in dem das Gerät installiert ist, während des Betriebs des Geräts widerstehen können.
 13. Sämtliche Schäden, die durch Missachtung der Temperaturangaben in den vorangegangenen Punkten 11 und 12 oder durch angrenzende Schrankmaterialien näher als 4 mm am Gerät verursacht werden, **unterliegen der Verantwortung des Eigentümers des Geräts.**
 14. Schließen Sie das Gerät nicht in Räumen oder an Orten an, in denen oder in deren Umgebung sich brennbare Materialien wie Benzin, Gas oder Farben befinden. Dieser Warnhinweis bezieht sich auch auf die Dämpfe, die durch diese Materialien freigesetzt werden.
 15. Dunstabzugshauben müssen entsprechend den Anweisungen ihrer Hersteller angebracht werden.
 16. Benutzen Sie das Gerät nicht zum Heizen oder zum Trocknen von Wäsche.

17. Schließen Sie das Gerät nicht in der Nähe von Vorhängen oder Polstermöbeln an. BRANDGEFAHR.
18. Lagern Sie keine Gegenstände im Ofen. BRANDGEFAHR!
19. Haushaltsausstattungen sowie elektrische Leitungen aller Art dürfen niemals das Gerät berühren, da deren Isolierungsmaterial durch hohe Temperaturen beschädigt oder zerstört wird.
20. Benutzen Sie niemals einen Dampfreiniger zum Reinigen des Geräts. Der Dampf kann die Elektrik des Geräts nachhaltig beschädigen. STROMSCHLAGGEFAHR.
21. Die zugänglichen Bereiche und Teile des Ofens werden bei der Benutzung sehr heiß. Kinder müssen deshalb während der Benutzung des Geräts von diesem ferngehalten werden.
22. Halten Sie Kinder immer vom Gerät fern. Das Gerät während seines Betriebs zu berühren, kann zu schweren Verbrennungen führen.
23. Kinder dürfen nicht mit dem Gerät spielen.
24. Beaufsichtigen Sie Kinder stets, wenn diese sich in der Nähe des Geräts aufhalten.

VORSICHT!

1. Das Gerät wird während des Betriebs heiß. Berühren Sie nicht die heißen Teile innerhalb des Ofens.
2. Benutzen Sie keine aggressiven oder ätzenden Reinigungsmittel und keine scharfkantigen Gegenstände zum Reinigen der Tür, da diese die Oberfläche verkratzen und somit Risse im Glas verursachen.
3. Stellen oder legen Sie kein Kochgeschirr und keine Backbleche direkt auf den Boden des Ofeninnenraums. Decken Sie den Boden des Ofeninnenraums **nicht** mit Aluminiumfolie ab.
4. Halten Sie das Kochfeld immer sauber. Verunreinigte Bereiche geben die Kochhitze nicht komplett weiter.
5. Schützen Sie das Kochfeld gegen Verunreinigungen.
6. Schalten Sie verunreinigte Bereiche sofort ab.
7. Schalten Sie das gesamte Kochfeld ab, falls Schäden oder Fehlfunktionen auftreten.
8. Lassen Sie kein Kochgeschirr, das zubereitetes Gargut mit Anteilen von Fett oder Öl enthält, unbeaufsichtigt auf einem eingeschalteten Kochring stehen. Heiße Fette oder Öle können sich spontan entzünden.
9. Halten Sie die Backofentür beim Betrieb des Backofens immer geschlossen.

10. Stellen Sie kein Kochgeschirr direkt auf den Boden des Backofens. Nutzen Sie statt dessen das Backblech oder den Rost.
11. Die inneren Bestandteile des Backofens werden sehr heiß. Berühren Sie keine dieser Bereiche, während Sie mit Ihrem Kochgeschirr umgehen.
12. Seien Sie vorsichtig, wenn Sie die Backofentür öffnen. Kommen Sie nicht in Kontakt mit den heißen Bereichen oder mit dem Dampf, der aus dem geöffneten Backofen entweicht.
13. Benutzen Sie stets Ofenhandschuhe.
14. Das Gerät entspricht der gegenwärtigen europäischen Sicherheitsgesetzgebung. Wir möchten hierbei aber ausdrücklich betonen, dass diese Entsprechung nichts an der Tatsache ändert, dass die Oberflächen des Geräts während der Benutzung **heiß werden** und nach dem Ende der Benutzung noch **Restwärme ausstrahlen**.

HINWEIS!

1. Wenn Sie das Gerät bewegen, halten Sie es immer am unteren Ende fest und heben Sie es vorsichtig an. Halten Sie das Gerät dabei aufrecht.
2. Benutzen Sie niemals die Tür selbst zum Transport des Geräts, da Sie dadurch die Scharniere beschädigen.
3. Das Gerät muss von mindestens **zwei Personen** transportiert und angeschlossen werden.
4. Merken Sie sich die Positionen aller Teile des Geräts, wenn Sie es auspacken, für den Fall, es noch einmal einpacken und transportieren zu müssen.
5. Benutzen Sie das Gerät nicht, bevor alle dazugehörigen Teile sich ordnungsgemäß an ihren dafür vorgesehenen Stellen befinden.
6. Benutzen Sie den Boden, die Schubladen, die Türen etc. des Geräts niemals als Standfläche oder Stütze.
7. Die Belüftungsöffnungen des Geräts oder dessen Einbauvorrichtung (falls Ihr Gerät für einen Einbau geeignet ist) müssen immer frei und unbedeckt sein.
8. Stellen Sie kein Kochgeschirr mit einem Gewicht von über 25 kg auf das Kochfeld.
9. Stellen oder legen Sie keine schweren Gegenstände auf die geöffnete Ofentür und lehnen Sie sich nicht an die geöffnete Ofentür. Stellen Sie kein Kochgeschirr mit einem Gewicht von über 15 kg auf die Ofentür. Dadurch beschädigen Sie die Türscharniere.

Entpacken und Wahl des Standorts

1. Packen Sie das Gerät vorsichtig aus. Beachten Sie unbedingt die Hinweise zur Entsorgung des Geräts in dieser Bedienungsanleitung.
2. Das Gerät ist möglicherweise für den Transport mit Transportsicherungen geschützt. Entfernen Sie diese komplett. Benutzen Sie keine aggressiven Reinigungsmittel, um Reste der Transportsicherungen zu entfernen.
3. Überprüfen Sie vor dem Anschluss des Geräts, ob das Netzanschlusskabel oder das Gerät selbst keine Beschädigungen aufweisen.
4. Stellen Sie das Gerät nicht an einem Ort auf, an dem es mit Wasser oder Regen in Kontakt kommen kann, damit die Isolierungen der Elektrik keinen Schaden nehmen.
5. Stellen Sie das Gerät auf einem **geraden, trockenen und festen Untergrund** auf. Kontrollieren Sie mit einer Wasserwaage den ordnungsgemäßen Aufbau Ihres Geräts.
6. Das Typenschild befindet sich im Inneren des Geräts oder außen an der Rückwand.

Einbau des Kochfelds

- ➡ Bereiten Sie die Einbauöffnung entsprechend der Angaben auf Abbildung 1 vor.
- ➡ Passen Sie das Kochfeld in die Einbauvorrichtung ein. Das Kochfeld muss sich ordnungsgemäß und fest in der Einbauvorrichtung befinden. Die Dichtung muss ordnungsgemäß anliegen.
- ➡ Befestigen Sie das Kochfeld mit den Klammern an der Einbauvorrichtung. Richten Sie dabei das Kochfeld waagrecht aus; beginnen Sie hierfür in der Mitte und fahren Sie in diagonaler Richtung fort, bis der Einbaurahmen sich fest an der Arbeitsplatte befindet.
- ➡ Das Kochfeld muss immer gut belüftet sein. Lufteinlass und Luftauslass dürfen nicht blockiert sein.

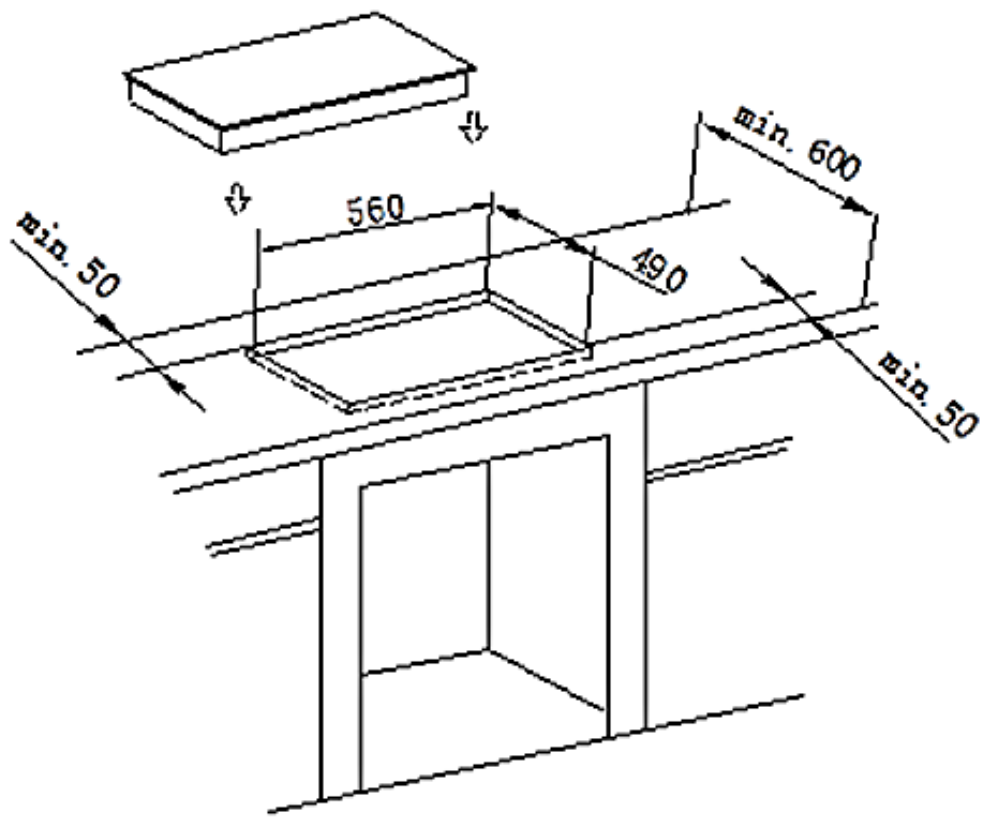
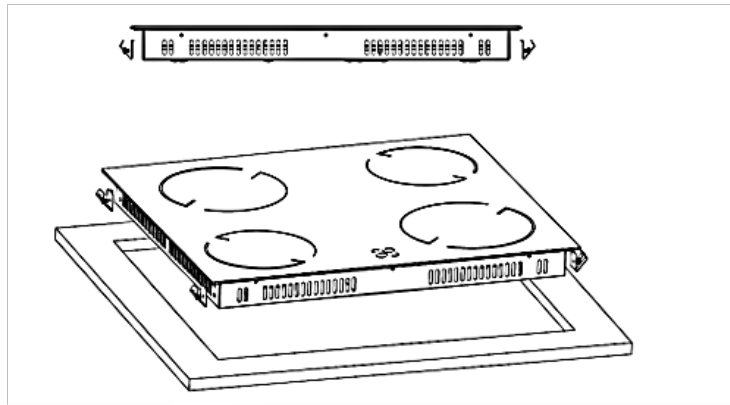
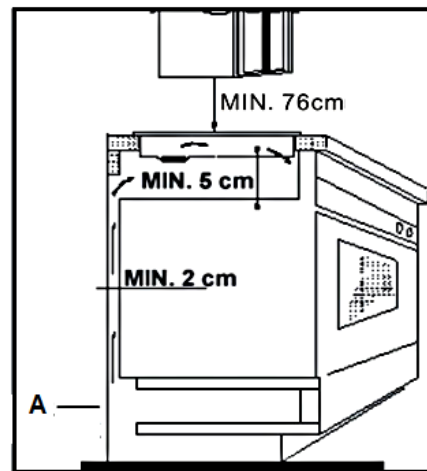


Abb. 1

Der Sicherheitsabstand zwischen dem Kochfeld und einem sich darüber befindenden Hängeschrank muss mindestens 76 cm betragen.

A: Lufteinlass



➔ Einbau des Backofens

⚠ GEFAHR!

- 🔔 Das Gerät darf nur durch eine qualifizierte Fachkraft (Elektrotechniker/-in) an die Stromversorgung angeschlossen werden, welche die landesüblichen gesetzlichen Verordnungen und die Zusatzvorschriften der örtlichen Stromversorgungsunternehmen genau kennt und sorgfältig beachtet.
 - 🔔 Alle elektrischen Arbeiten müssen von einer qualifizierten Fachkraft (Elektrotechniker/-in) durchgeführt werden. Es dürfen keine Änderungen oder willkürlichen Veränderungen an der Stromversorgung durchgeführt werden. Der Anschluss muss in Übereinstimmung mit den örtlich geltenden gesetzlichen Bestimmungen erfolgen.
1. Die Öffnung des Umbauschranks muss über die auf Abbildung 2 genannten Abmessungen verfügen.
 2. Setzen Sie das Kochfeld ein.
 3. Stellen Sie den Ofen in die Nähe der Einbauöffnung.
 4. Schließen Sie den Ofen an das Stromnetz an.
 5. Setzen Sie den Ofen zum Teil in die vorbereitete Öffnung ein. Verbinden Sie dann den Ofen mit dem Kochfeld. Die Verbindungsstecker am Ende der Kabelgruppe, die aus dem Kochfeld kommt, müssen mit den dazugehörigen Verbindungskupplungen am Bedienfeld des Ofens verbunden werden. Stellen Sie diese Verbindung entsprechend der farblich gekennzeichneten Vorgabe her, d.h. verbinden Sie ein schwarzes Verbindungsstecker nur mit einer Verbindungskupplung derselben Farbe. (schwarz in schwarz, usw.).

6. Der Nullleiter des Kochfelds (gelb-grün) muss unbedingt an die in der Nähe der Verbindungskupplungen platzierten Erdungsverbindung (gekennzeichnet) des Backofens angeschlossen werden.
7. Beenden Sie den Einbau des Geräts und befestigen Sie den Ofen mit den 4 Schrauben (siehe Abb. 2 rechts).

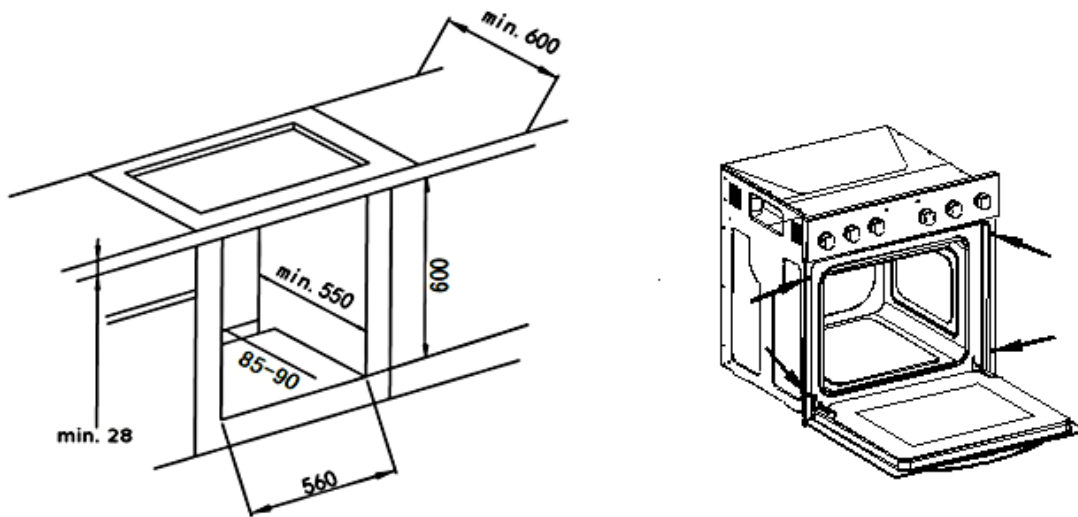
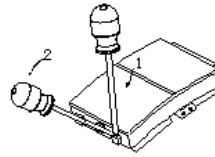
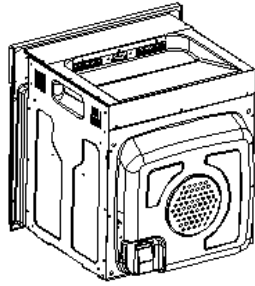


Abb. 2

➔ ⚡ **Elektrischer Anschluss** ⚡

Hinweis für die qualifizierten Fachkraft (Elektrotechniker/-in)

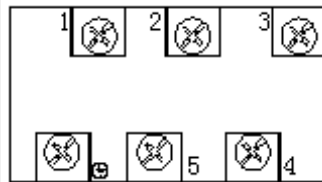
Das Gerät ist für den Anschluss an 3-Phasen Wechselstrom (400 V 3N~50Hz) ausgelegt. Die Stromspannung der Heizelemente beträgt 230V. Als Netzanschlussleitung muss ein entsprechend ausgelegter Leistungstyp unter Berücksichtigung der Anschlussart und Nennleistung des Geräts gewählt werden. Die Anschlussleitung muss mit einer Zugentlastungsvorrichtung befestigt werden. Der Schutzleiter muss an die entsprechend gekennzeichnete Klemme der Anschlussleiste angeschlossen werden. Der elektrische Anschluss des Geräts muss mit einem Notschalter, der im Notfall das gesamte Gerät vom Netz abschaltet, ausgestattet sein; der Abstand zwischen den Arbeitskontakten muss mindestens 3 mm betragen. Lesen Sie vor dem Anschluss des Geräts an die Stromversorgung die Anschlussbelegung auf dem unten abgebildeten Anschlussdiagramm und dem Typenschild.



Anschlussdose öffnen: Zum Entriegeln Schraubenzieher ansetzen (1) und leicht nach unten bewegen (2).

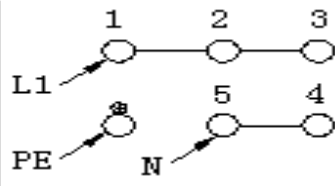
➔ Anschlussdiagramm

Spannung der Heizelemente 230V.
Bei sämtlichen Anschlussarten muss das Sicherheitskabel mit dem PE-Anschluss verbunden werden.



Empfohlene Art der Anschlussleitung.

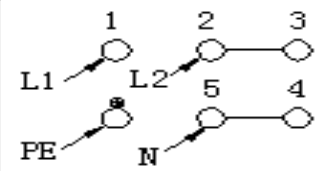
- 1 Bei 230V Netz geerdeten 1-Phasen-Anschluss mit Betriebsnull. Brücken verbinden die Klemmen 1-2-3 sowie Klemmen 4-5



H05VV-F3G4

Schutzleiter auf

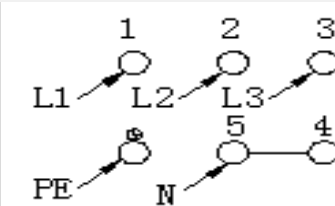
- 2 Bei 400/230V Netz 2-Phasenanschluss mit Betriebsnull. Brücken verbinden die Klemmen 2-3 und 4-5



H05VV-F4G2,5

Schutzleiter auf

- 3 Bei 400/230V Netz 3-Phasenanschluss mit Betriebsnull. Brücke verbindet 4-5, Phasenreihenfolge nach 1, 2 und 3, Null auf 4-5



H05VV-F5G1,5

Schutzleiter auf

L1=R, L2=S, L3=T

N= Anschluss Erde

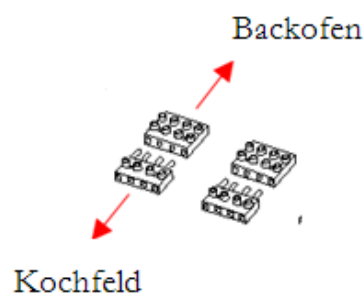
PE= Schutzleiteranschluss

1. Der Hausstrom muss mit einem Sicherungsautomaten zur Notabschaltung des Geräts ausgestattet sein.
2. Das Gerät muss geerdet werden.

3. Die technischen Daten der elektrischen Versorgung müssen den auf dem Typenschild angegebenen Werten entsprechen.

➔ ⚠ **Elektrischer Anschluss - Kochfeld** ⚠

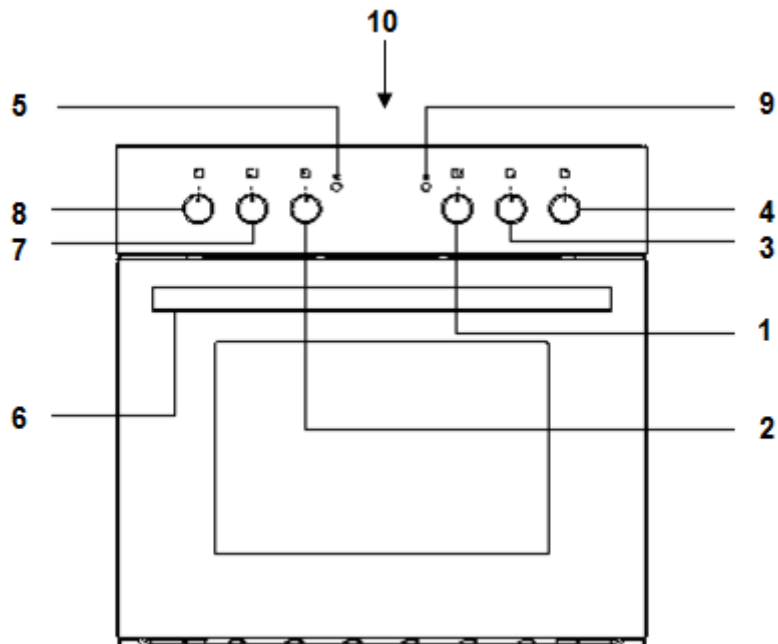
Das Kochfeld arbeitet mit einer Stromspannung von 230V AC. Die Stromversorgung wird über den Backofen durchgeführt. Führen Sie den Anschluss ordnungsgemäß entsprechend der folgenden Abbildung durch.



3

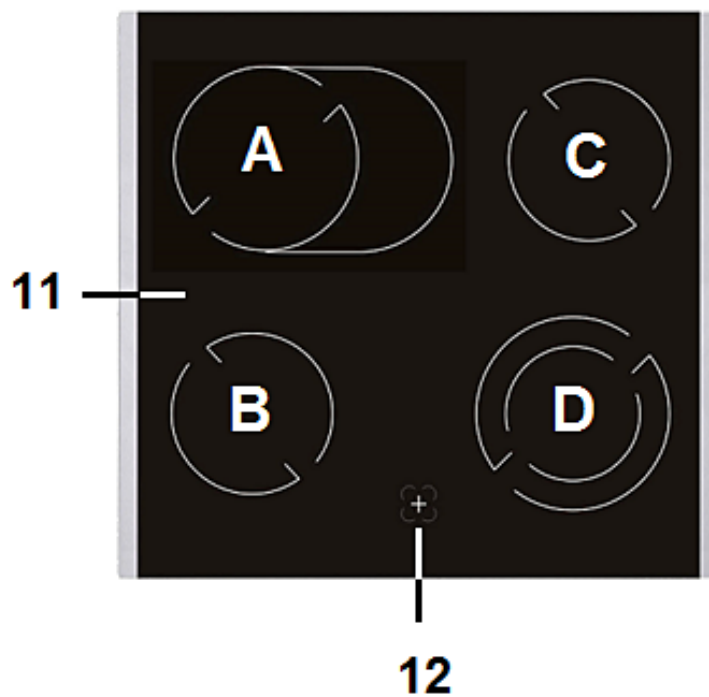
GERÄTEBESCHREIBUNG

3



- 1 Einstellung der Ofentemperatur
- 2 Einstellung der Ofenfunktionen
- 3 Kontrollschalter für Kochzone vorne rechts

- 4 Kontrollschalter für Kochzone hinten rechts
- 5 Betriebsanzeige für Kochfeld (rot)
- 6 Ofentürgriff
- 7 Kontrollschalter für Kochzone vorne links
- 8 Kontrollschalter für Kochzone hinten links
- 9 Betriebsanzeige für Ofen (orange)
- 10 Auf dem Glaskeramik-Kochfeld befindet sich die Anzeigenleuchte für eine aufgeheizte Glaskeramik-Platte



A Ø 165 mm/1100W // Ø 250 mm / 2000 W
einschließlich ovaler Kochzone

B. Ø 145 mm/1200W

C Ø145mm/1200W

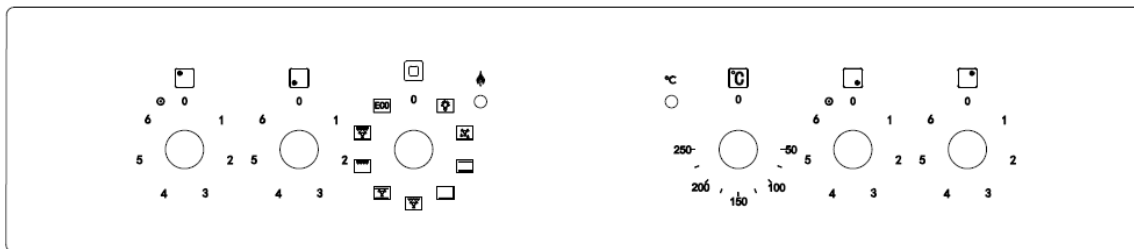
D. Ø 120 mm/ 700W // Ø 180 mm / 1700 W
einschließlich Zweifach-Kochzone

➔ Vor der ersten Benutzung

1. Entfernen Sie sämtliche Verpackungsmaterialien.
2. Reinigen Sie den Ofeninnenraum von dem aufgetragenen Schutzmittel.
3. Nehmen Sie die Ausstattungselemente heraus (Blech etc.) und reinigen Sie diese mit warmem Wasser und etwas Spülmittel.
4. Schalten Sie die Raumbelüftung ein oder öffnen Sie das Fenster.
5. Lassen Sie den Ofen auf 250⁰ C für 30 Minuten laufen. Entfernen Sie anschließend Verunreinigungen und säubern Sie den Innenraum.

➔ **HINWEIS!** Reinigen Sie den Innenraum des Ofens nur mit etwas warmem Wasser und Spülmittel

➔ Bedienfeld



- | | |
|----------|---|
| A | Kochzone hinten links. Zum Einschalten nach links oder rechts drehen. |
| B | Kochzone vorne links. Zum Einschalten nach links oder rechts drehen. |
| C | Auswahl der Ofenfunktionen. |
| D | Temperaturkontrolle des Ofens von 50 ⁰ bis 250 ⁰ C. |
| E | Kochzone vorne rechts. Zum Einschalten nach links oder rechts drehen. |
| F | Kochzone hinten rechts. Zum Einschalten nach links oder rechts drehen. |

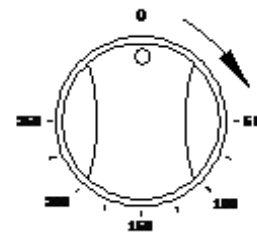
- ➔ Halten Sie die Kochzonen immer sauber; ansonsten kann die Energie nicht komplett weitergegeben werden.
- ➔ Schützen Sie das Kochfeld gegen Korrosion.
- ➔ Schalten Sie die Kochzonen nach Benutzung sofort ab.

➔ Backofen

Der Ofen kann durch die Benutzung der Oberhitze und der Unterhitze aufgewärmt werden. Die Benutzung des Ofens wird durch den Drehschalter für die Ofenfunktionen kontrolliert. Bewegen Sie den Drehschalter hierbei auf die gewünschte Einstellung.

Zur Einstellung der Temperatur bewegen Sie den Drehschalter für die Temperaturkontrolle des Ofens auf die gewünschte Einstellung. Sie können hierbei eine Temperatur von 50°C – 250°C wählen.

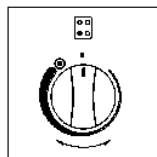
Sie schalten den Ofen aus, indem Sie beide dieser Drehschalter auf die Position 0 einstellen.



Benutzung des Kochfeldes

⚠️ WARNUNG! Berühren Sie **niemals** die Kochzonen / Kochplatten solange die Restwärmeanzeige nicht erloschen ist. **VERBRENNUNGSGEFAHR!**

- ❖ Stellen Sie das Kochgeschirr mitten auf eine Kochzone, und bewegen Sie den entsprechenden Drehschalter mit und gegen den Uhrzeigersinn, um das Kochfeld einzuschalten.
- ❖ Bewegen Sie nach Beendigung des Kochvorgangs den Drehschalter auf die Position **• oder 0¹**. Die entsprechende Kochzone heizt nun nicht mehr.



(Abb. ähnlich)



Lokalisierung der Kochzone



Aus



Symbol zur Aktivierung der ovalen Kochzone oder der Zweifach-Kochzone (flexible Kochzonen / s.

¹je nach Modell

1 Niedrigste Einstellung


2 / 3 / 4 Mittlere Einstellung

5 / 6 Höchste Einstellung

❖ Stellen Sie den Schalter nach dem Kochen umgehend auf ● / 0, um die Kochzone auszuschalten.

i Hüten Sie sich vor der heißen Oberfläche der Kochzone! Die RESTWÄRMEANZEIGE(12 / s. Kapitel 3.2.2 KOCHFELD / KOCHZONEN). zeigt an, welche Kochzonen noch heiß sind. Die Restwärmeanzeige erlischt, sobald die entsprechende Kochzone auf eine sichere Temperatur abgekühlt ist. Sie können die Restwärme auch als Energiesparfunktion nutzen, indem Sie weitere Kochvorgänge auf Kochzonen beginnen, die noch heiß/warm sind.

3.3.1 Aktivieren der flexiblen Kochzonen

1. Um die ovale bzw. die Zweifach-Kochzone (A / D // s. Kapitel 3.2.2 KOCHFELD / KOCHZONEN) zu aktivieren, drehen Sie den entsprechenden Drehschalter **im Uhrzeigersinn** auf das Symbol  (s. Abb. oben).
2. Drehen Sie danach den Drehschalter auf die gewünschte Leistungseinstellung (1 / 2 / 3 / 4 / 5 oder 6).
3. Um die flexiblen Kochzonen zu deaktivieren, drehen Sie den entsprechenden Drehschalter auf die Position -AUS- ● / 0. Die Kochzonen werden ausgeschaltet.

**Zwei Kontrollleuchten (orange) zeigen an,
dass der Ofen eingeschaltet ist.**

- ➡ Das orange Licht zeigt an, dass der Ofen aufgeheizt wird.
- ➡ Wenn das orange Licht erlischt, hat der Ofen seine voreingestellte Temperatur erreicht.
- ➡ Falls ein Kochrezept das Vorwärmen von Tellern empfiehlt, sollten diese erst in den Ofen gestellt werden, wenn das rote Licht zum ersten Mal erloschen ist.
- ➡ Beim Backen geht das orange Licht gelegentlich an oder aus, um die voreingestellte Temperatur im Inneren des Ofens aufrechtzuerhalten.
- ➡ Das orange Licht zeigt an, dass der Ofen eingeschaltet ist. Das orange Licht leuchtet ebenfalls, wenn die Innenbeleuchtung separat eingeschaltet wird.

➡ Ofenfunktionen

50-250° C Der Temperaturregler ermöglicht Einstellungen der Temperatur von 50-250° C.



Schaltet die Innenbeleuchtung ein, z.B. zum Reinigen des Ofens.



Unter- und Oberhitze. Schaltet zugleich Unter- sowie Oberhitze ein.



Unter- und Oberhitze mit Umluft. Schaltet zugleich Unter- sowie Oberhitze zusammen mit dem Gebläse ein. Befindet sich der Temperaturregler auf 0, so läuft nur das Gebläse; so können Gerichte oder der Innenraum abgekühlt werden.



Kompletter Grill mit Oberhitze. Ermöglicht das Grillen von Speisen unter Verwendung aller Grillelemente.



Auftauen. Umluft ohne Wärmezufuhr. Auftauzeiten hängen von der Raumtemperatur, Größe und Art des Lebensmittels ab.



Grillen mit Umluft und Oberhitze. Schaltet die Oberhitze, die Umluft sowie den Grill ein. Beschleunigt das Grillen.



Grillen mit Umluft. Schaltet den Grill und die Umluft ein. Geeignet für Huhn oder Braten.



Unterhitze. Schaltet nur die Unterhitze ein. Geeignet z.B. zum Nachbacken.



Eco Modus : Ober-Unterhitze , Maximalleistung begrenzt

➡ Grillen

1. Drehen Sie den Funktionswahlschalter auf eine Position, die mit dem Grillen-Piktogramm gekennzeichnet ist.
2. Geben Sie die zu grillenden Speisen in einer entsprechenden Höhe in das Gerät. Wenn Sie auf dem Rost grillen, schieben Sie ein Blech zum Auffangen des Abtropf-Fetts darunter.
3. Halten Sie die Ofentür beim Grillen immer geschlossen.
4. Wenden Sie das Grillgut nach der Hälfte der Garzeit.
5. Reiben Sie Fisch oder Fleisch vor dem Grillen mit ein wenig Öl ein.
6. **HINWEIS!** Verwenden Sie **keine Aluminiumfolie** beim Grillen, weder zum Einwickeln des Grillguts noch zum Abdecken des Rostes oder des Abtropfblechs. Die Aluminiumfolie reflektiert die Hitze der Grillelemente, wodurch das Gerät beschädigt werden kann.

Tipps zum Backen und Braten

- ➡ Wir empfehlen die Nutzung des Backblechs, das mit dem Herd geliefert wurde.
- ➡ Es ist auch möglich, in Kuchenformen und auf Blechen zu backen, die an anderer Stelle gekauft wurden. Zum Backen ist es besser, schwarze Bleche zu verwenden, welche die Hitze besser leiten und die Backzeit verkürzen.
- ➡ Formen und Bleche mit hellen oder glänzenden Oberflächen werden nicht empfohlen, wenn die konventionelle Aufheizmethode (obere und untere Heizelemente) angewandt wird; die Nutzung solcher Formen kann zu einer zu geringen Aufheizung des unteren Teils des Kuchens führen.
- ➡ Bevor der Kuchen aus dem Ofen herausgenommen wird, kontrollieren Sie, ob das Backen abgeschlossen ist, indem Sie ein Holzstäbchen verwenden (der Kuchen ist ausgebacken, wenn das Stäbchen trocken und sauber herauskommt, nachdem Sie es in den Kuchen gesteckt haben).
- ➡ Nach dem Abschalten des Ofens ist es ratsam, den Kuchen für ungefähr 5 Minuten im Ofen zu lassen.
- ➡ Bereiten Sie Fleisch mit einem Gewicht von über 1 kg im Ofen zu; kleinere Mengen sollten Sie auf einem Kochfeld zubereiten.
- ➡ Benutzen Sie backofengeeignetes Kochgeschirr. Achten Sie darauf, dass auch die Griffe hitzeresistent sind.
- ➡ Wenn Sie Ihr Fleisch auf einem Gitterrost oder Grillrost zubereiten, schieben Sie ein mit etwas Wasser gefülltes Backblech auf die niedrigste Einschubhöhe in den Ofen.
- ➡ Wenden Sie während der Garzeit das Fleisch mindestens einmal. Übergießen Sie das Fleisch mit seinem Bratensaft oder heißem Salzwasser.

- ➡ Gießen Sie niemals kaltes Wasser über das Fleisch.

➡ Energie sparen

- ➡ Benutzen Sie geeignetes Kochgeschirr.
- ➡ Kochgeschirr mit einem dicken und geraden Boden kann bis zu einem Drittel an Energie sparen. Decken Sie ihr Kochgeschirr ab, wenn möglich; andernfalls verbrauchen Sie das 4-fache an Energie.
- ➡ Der Durchmesser des Kochgeschirrs sollte nicht kleiner als der Durchmesser des verwendeten Kochrings sein.
- ➡ Sorgen Sie dafür, dass der Kochring und der Boden des Kochgeschirrs sauber sind.
- ➡ Verunreinigungen können den Wärmeaustausch negativ beeinträchtigen. Mehrfach eingebrannte Verunreinigungen können oft nur noch mit umweltschädlichen Hilfsmitteln entfernt werden.
- ➡ Decken Sie ihr Kochgeschirr nicht zu oft auf (ein beobachteter Topfinhalt beginnt niemals, zu kochen).
- ➡ Öffnen Sie die Ofentür nicht unnötig oft.
- ➡ Schalten Sie den Ofen rechtzeitig ab und nutzen Sie die Restwärme.
- ➡ Schalten Sie die Kochringe bei langen Garzeiten 5 – 10 Minuten vor Ende der Garzeit ab. Damit sparen Sie bis zu 20% an Energie.
- ➡ Benutzen Sie den Ofen nur zur Zubereitung größerer Mengen.
- ➡ Fleisch mit einem Gewicht von unter 1 kg kann in einem Kochgeschirr auf dem Kochfeld wirtschaftlicher zubereitet werden.
- ➡ Nutzen Sie die Restwärme des Ofens
- ➡ Falls die Garzeit mehr als 40 Minuten beträgt, schalten Sie den Ofen 10 Minuten vor Ende der Garzeit ab.
- ➡ Achten Sie darauf, dass die Ofentür richtig geschlossen ist.
- ➡ Aufgrund von Verunreinigungen an der Türdichtung kann dort Wärme entweichen. Entfernen Sie deshalb umgehend alle Verunreinigungen.
- ➡ Schließen Sie das Gerät nicht in der unmittelbaren Umgebung von Kühl- und/oder Gefriergeräten an. Andernfalls kann der Energieverbrauch unnötig ansteigen.

5

REINIGUNG UND PFLEGE

5

⚠ WARNUNG!

Schalten Sie das Gerät vor dem Reinigen unbedingt aus und lassen Sie

es vollständig abkühlen. Trennen Sie das Gerät vor allen
Wartungsarbeiten von der Stromversorgung.

Kochfeld

- ➡ Benutzen Sie zur Reinigung ein feuchtes Tuch und ein mildes Reinigungsmittel.
- ➡ Entfernen Sie Fettflecken mit warmem Wasser oder einem Spezialreiniger für Glaskeramik..
- ➡ Verwenden Sie keine Scheuermittel.
- ➡ Lassen Sie keine sauren oder basischen Substanzen (Zitronensaft, Essig, Salz etc.) auf den Oberflächen.

Reinigungsmittel

- ➡ Benutzen Sie niemals raue und/oder aggressive Reinigungsmittel..
- ➡ Benutzen Sie niemals Lösungsmittel.

Ofen

- ➡ Reinigen Sie den Ofen nach jeder Benutzung.
- ➡ Schalten Sie beim Reinigen die Innenbeleuchtung des Ofens ein.
- ➡ Reinigen Sie das Innere des Ofens nur mit warmem Wasser und ein wenig Spülmittel. Nehmen Sie dazu einen Schwamm oder ein weiches Tuch. Benutzen Sie keine aggressiven und ätzenden Reinigungsmittel.
- ➡ Wischen Sie nach der Reinigung das Innere des Ofens trocken.
- ➡ Reinigen Sie die äußeren Bereiche des Ofens mit warmem Seifenwasser. Nehmen Sie dazu einen Schwamm oder ein weiches Tuch. Benutzen Sie keine aggressiven und ätzenden Reinigungsmittel.
- ➡ Wenn Sie einen speziellen Ofenreiniger anwenden, überprüfen Sie unbedingt anhand der Angaben des Reinigungsherstellers, ob der Reiniger für Ihr Gerät geeignet ist.
- ➡ Alle durch ein Reinigungsmittel an Ihrem Gerät verursachten Schäden werden **nicht kostenfrei** behoben, auch nicht innerhalb des Garantierahmens.

 **Benutzen Sie niemals einen Dampfreiniger.**

Ofentür

- ➡ Reinigen Sie die Glasscheibe der Ofentür äußerst vorsichtig. Verwenden Sie keine Scheuermittel, da Sie ansonsten die Scheibe zerkratzen oder zerbrechen können.. Verwenden Sie etwas Spülmittel und warmes Wasser.

Austausch des Leuchtmittels

1. **Schalten Sie das Gerät aus und trennen Sie es von der Stromversorgung.**
2. Drehen Sie die Abdeckung heraus. Reinigen Sie die Abdeckung; anschließend gut trocken wischen.
3. Drehen Sie das Leuchtmittel aus der Fassung und ersetzen Sie es durch ein neues **derselben Art und Leistung:**

- Hitzebeständiges Backofenleuchtmittel (300° C), 230V/25W, E 14 Gewinde.

4. Verwenden Sie kein anderes Leuchtmittel.
5. Bringen Sie die Abdeckung wieder an

➔ Entnahme der Seitenführungen

1. Drücken Sie auf die Unterseite der Seitenführung, bis sie aus ihrer Befestigung gelöst ist.

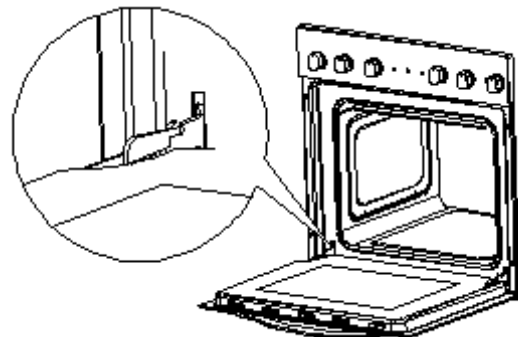


2. Halten Sie die Seitenführung zur Entnahme vertikal zum Ofen.



➔ Ofentür herausnehmen

1. Öffnen Sie die Ofentür und drücken Sie den Sicherungsbügel am Scharnier nach oben.
2. Schließen Sie die Tür nur leicht.
3. Heben Sie die Tür an und ziehen Sie diese in Ihre Richtung heraus.
4. Um die Tür wieder einzusetzen, verfahren Sie in umgekehrter Reihenfolge.
5. Vergewissern Sie sich bei der Montage, dass die Kerbe des Scharnierhalters sicher in der Führung sitzt.
6. Nachdem die Tür wieder in den Ofen eingepasst ist, schließen Sie wieder

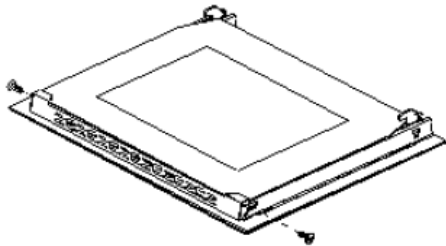


vorsichtig den Sicherheitsbügel.

7. Falls der Sicherheitsbügel nicht ordnungsgemäß geschlossen ist, wird das Scharnier beim Schließen der Tür beschädigt.

→ Glasscheibe herausnehmen

1. Schrauben Sie den Halterungsverchluss los, der sich in der Ecke oben an der Tür befindet, und lösen Sie ihn.
2. Nehmen Sie als Nächstes das Glas aus dem zweiten Blockier-Mechanismus heraus und entfernen Sie es.
3. Setzen Sie nach dem Reinigen die Glasscheibe ein und blockieren Sie diese.
4. Schrauben Sie dann den Blockier Mechanismus ein.



→ Problembehandlung

Regelmäßige Kontrollen

- Kontrollieren Sie regelmäßig die Kontrollelemente und Kocheinheiten des Geräts. Lassen Sie nach Ablauf der Garantie das Gerät mindestens einmal alle zwei Jahre durch ein Kundendienst-Center inspizieren.
- Lassen Sie alle Fehlfunktionen umgehend beheben.

Gehen Sie bei einem Notfall oder einer Fehlfunktion wie folgt vor:

1. Schalten Sie das Gerät komplett ab.
2. Trennen Sie das Gerät von der Stromversorgung (entsprechende Sicherung im Sicherungskasten der Hausstromversorgung).
3. Kontaktieren Sie Ihren Kundendienst.

Überprüfen Sie die Angaben der Tabelle, bevor Sie den Kundendienst kontaktieren.

MÖGLICHE URSACHE	MASSNAHMEN
------------------	------------

Gerät arbeitet überhaupt nicht.	
➔ Das Gerät wird nicht mit Strom versorgt.	➔ Überprüfen Sie die entsprechende Sicherung im Sicherungskasten der Hausstromversorgung.
Innenbeleuchtung funktioniert nicht.	
➔ Das Leuchtmittel ist locker oder beschädigt.	➔ Das Leuchtmittel festdrehen oder ersetzen.

6	TECHNISCHE DATEN	6
----------	-------------------------	----------

Geräteart	Einbauherd mit Kochfeld
Bedienpanel	Edelstahlblende
Material Kochfeld	Glas-Keramik
Durchmesser/ Leistung	2*140 mm (1200 W) 1*120/180 mm (700 W / 1700 W) 1*165/250 mm (1100 W / 2000 W)
Restwärmeanzeige	ja
Funktionen Backofen	Unterhitze, Ober- und Unterhitze, Auftauen, Grill, Umluftgrill, Oberhitze mit Umluftgrill, Ober- und Unterhitze mit Umluft,ECO
Backofentür/ Glasschichten	schwarzes Glas / 3
Gehäusekühlung	ja
Griff und Knöpfe	Aluminium
Energieeffizienzklasse	A
Geräuschemission	< 52 dB(A)
Max. Leistung	8,40 kW
Stromspannung / Frequenz	220-240V / 50Hz
Energieverbrauch konventionell	0,74 kW/h
Energieverbrauch Umluft	0,82 kW/h
Netto Backraumvolumen	56,00 Liter
Anzahl Seitenracks	1
Tropfschale/ Grillrost	1 / 1
Kabellänge in cm	-
Einbaumaße Ofen H * B * T	59,50*59,50*50,00 cm
Verpackungsmaße Ofen H * B * T	65,00*66,00*57,70 cm
Gewicht Ofen Netto/Brutto	29,00 kg/31,00 kg
Einbaumaße Kochfeld H*B*T	5,00*58,00*51,00 cm
Verpackung Kochfeld H*B*T	14,00*63,00*55,50
Gewicht Kochfeld Netto/Brutto	8,00 Kg/9,00 Kg

1. Achten Sie beim Entpacken unbedingt darauf, dass die Bestandteile der Verpackung (Polyäthylentüten, Polystyrenstücke) nicht in die Reichweite von Kindern gelangen. **ERSTICKUNGSGEFAHR!**
2. Entsorgen Sie das Gerät keinesfalls mit dem gewöhnlichen Hausmüll. Eine Mülltrennung ist hierbei notwendig, damit die einzelnen Bestandteile des Geräts einer entsprechenden Verwendung zugeführt werden können. Nutzen Sie die zur getrennten Entsorgung vorgesehenen kommunalen Sammeleinrichtungen.
3. **Altgeräte** sind kein unbrauchbarer Abfall. Durch eine umweltgerechte Entsorgung werden viele wertvolle Rohstoffe wieder gewonnen.
4. Wenn elektrische Geräte auf Mülldeponien oder Müllhalden entsorgt werden, können gesundheitsgefährdende Stoffe ins Grundwasser gelangen. Somit gelangen solche Stoffe in die Nahrungskette und schädigen Ihre Gesundheit und Ihr Wohlbefinden.
5. Bevor Sie ein beliebiges Altgerät entsorgen, **machen Sie dieses vorher unbedingt funktionsuntüchtig!** Das bedeutet, immer den Netzstecker ziehen und danach das Stromanschlusskabel am Gerät abschneiden und direkt mit dem Netzstecker entfernen und entsorgen!
6. **Demontieren Sie immer die komplette Tür**, damit sich keine Kinder einsperren und in Lebensgefahr geraten können!
7. Die im Gerät verwendeten Materialien sind recycelbar und mit entsprechenden Informationen versehen. Indem Sie Ihr altes Gerät oder dessen Materialien wie auch die Verpackung sachgerecht entsorgen, tragen Sie erheblich zum Schutz unserer Umwelt bei.
8. Entsorgen Sie Papier und Kartonagen in den dafür vorgesehenen Behältern.
9. Entsorgen Sie Kunststoffe in den dafür vorgesehenen Behältern.
10. Falls es in Ihrem Wohnumfeld keine geeigneten Entsorgungsbehälter gibt, bringen Sie diese Materialien zu einer geeigneten kommunalen Sammelstelle.
11. Nähere Informationen erhalten Sie von Ihrem Fachhändler oder bei Ihren entsprechenden kommunalen Entsorgungseinrichtungen.



Alle mit diesem Symbol gekennzeichneten Materialien sind wiederverwertbar.



Alle verfügbaren Informationen zur Mülltrennung erhalten Sie bei Ihren örtlichen Behörden.

**Garantiebedingungen für Elektro-Großgeräte der
PKM GmbH & Co. KG, Neuer Wall 2, 47441 Moers**

Dieses Gerät wurde nach den modernsten Methoden hergestellt und geprüft. Der Hersteller leistet **dem Verbraucher** für die Dauer von 24 Monaten, gerechnet vom Tag des Kaufes Garantie für einwandfreies Material und fehlerfreie Fertigung.

Dem Verbraucher stehen neben den Rechten aus der Garantie die gesetzlichen Gewährleistungsrechte zu, die der Verbraucher gegen den Verkäufer hat, bei dem er das Gerät erworben hat. Diese werden durch die Garantie nicht eingeschränkt.

Die Garantie gilt auch unbeschadet zwingender gesetzlicher Haftungsvorschriften, wie zum Beispiel nach dem Produkthaftungsgesetz, in Fällen des Vorsatzes und der groben Fahrlässigkeit wegen Verletzung des Lebens, des Körpers oder der Gesundheit durch PKM oder seine Erfüllungsgehilfen. Ein Anspruch auf Garantie besteht nicht, soweit der Kauf zum Zweck der gewerblichen Nutzung erfolgt. Der Garantieanspruch ist vom Käufer durch Vorlage des Kaufbelegs mit Kauf- und/oder Lieferdatum nachzuweisen und uns oder in der Bundesrepublik Deutschland dem Geschäft, in welchem das Gerät gekauft wurde, **unverzüglich nach Feststellung** und **innerhalb von 24 Monaten** nach Lieferung an den Erstendabnehmer zu melden.

Für unsere Geräte leisten wir Garantie gemäß nachstehenden Bedingungen: Mängel am Gerät, die nachweislich auf einem Material- oder Herstellungsfehler beruhen, werden durch das Geschäft, in welchem das Gerät gekauft wurde unentgeltlich behoben. Soweit der Mangel innerhalb von 6 Monaten auftritt, wird vermutet, dass ein Material- oder Herstellungsfehler vorliegt. Im Rahmen der Garantie werden mangelhafte Teile nach unserer Wahl unentgeltlich instand gesetzt oder durch einwandfreie Teile ersetzt. Geräte, die aufgrund ihrer Größe zumutbar im Pkw transportiert werden können, sind dem Geschäft, in welchem das Gerät gekauft wurde zu übergeben oder zuzusenden. Wird die Nachbesserung von uns abgelehnt oder schlägt sie endgültig fehl, wird innerhalb der Garantiezeit auf Wunsch das alte Gerät kostenfrei durch ein neues Gerät gleicher Art, gleicher Güte und gleichen Typs ersetzt. Sofern das betroffene Gerät zum Zeitpunkt der Fehleranzeige nicht mehr hergestellt wird, ist PKM berechtigt, ein ähnliches Gerät zu liefern. Der Geräte austausch erfolgt grundsätzlich in dem Geschäft, in dem der erste Verbraucher das Gerät gekauft hat; es sei denn, dass dem Verbraucher der Transport aufgrund der Größe des Geräts dorthin nicht zuzumuten ist. Die Garantie begründet keine Ansprüche auf Rücktritt vom Kaufvertrag oder

Minderung (Herabsetzung des Kaufpreises). Ersetzte Teile oder ausgetauschte Geräte gehen in unser Eigentum über.

Der Garantieanspruch erstreckt sich nicht auf:

1. zerbrechliche Teile wie z.B. Kunststoff oder Glas bzw. Glühlampen;
2. geringfügige Abweichungen der PKM-Produkte von der Soll-Beschaffenheit, die auf den Gebrauchswert des Produkts keinen Einfluss haben;
3. Schäden infolge Betriebs- und Bedienungsfehler,
4. Schäden durch aggressive Umgebungseinflüsse, Chemikalien, Reinigungsmittel;
5. Schäden am Produkt, die durch nicht fachgerechte Installation oder Transport verursacht wurden;
6. Schäden infolge nicht haushaltsüblicher Nutzung;
7. Schäden, die außerhalb des Gerätes durch ein PKM-Produkt entstanden sind - soweit eine Haftung nicht zwingend gesetzlich angeordnet ist.

Die Gültigkeit der Garantie endet bei:

1. Nichtbeachten der Aufstell- und Bedienungsanleitung;
2. Reparatur durch nicht fachkundige Personen;
3. Schäden, verursacht durch den Verkäufer, Installateur oder dritte Personen;
4. unsachgemäße Installation oder Inbetriebnahme;
5. mangelnde oder fehlerhafte Wartung;
6. Geräten, die nicht ihrem vorgesehenen Zweck entsprechend verwendet werden;
7. Schäden durch höhere Gewalt oder Naturkatastrophen, insbesondere, aber nicht abschließend bei Brand oder Explosion.

Garantieleistungen bewirken weder eine Verlängerung der Garantiefrist noch setzen sie eine neue Garantiefrist in Lauf. Die Garantiefrist für eingebaute Ersatzteile endet mit der Garantiefrist für das ganze Gerät. Sofern sich ein Produktfehler als durch diese Garantie nicht gedeckt erweist, hat der Käufer die Kosten, die bei der Untersuchung des Geräts entstehen einschließlich etwaiger Arbeitskosten, zu tragen. Sofern nach Information über das Nichteingreifen der Garantie und über die voraussichtlich entstehenden Kosten der Instandsetzung die Ausführung der Instandsetzung gewünscht wird, hat der Garantiennehmer die Kosten für die Ersatzteil- und Arbeitslohnkosten zu tragen. Der räumliche Geltungsbereich der Garantie erstreckt sich auf in Deutschland, Österreich, Belgien, Luxemburg und in den Niederlanden gekaufte und verwendete Geräte.

Dear customer! We would like to thank you for purchasing a product from our wide range of domestic appliances. Read the complete instruction manual before you operate the appliance for the first time. Retain this instruction manual in a safe place for future reference. If you transfer the appliance to a third party, also hand over this instruction manual.

INDEX

1. Safety instructions	29	2. Installation	33
3. Main components	38	4. Operation	39
5. Cleaning and maintenance	44	6. Technical data	48
7. Waste management	48	8. Guarantee conditions	49

EU - Declaration of Conformity

- ★ The products, which are described in this instruction manual, comply with the harmonized regulations.
- ★ The relevant documents can be requested from the final retailer by the competent authorities.
- i** The figures in this instruction manual may differ in some details from the current design of your appliance. Nevertheless follow the instructions in such a case. Delivery without content.
- i** Any modifications, which do not influence the functions of the appliance. shall remain reserved by the manufacturer. Please dispose of the packing with respect to your current local and municipal regulations.
- i** The appliance you have purchased may be an enhanced version of the unit this manual was printed for. Nevertheless, the functions and operating conditions are identical. This manual is therefore still valid.
- i** Technical modifications as well as misprints shall remain reserved.

i Read the **safety instructions** carefully before you operate the appliance for the first time. All information included in those pages serve for the protection of the operator. If you ignore the safety instructions, you will endanger your health and life.

⚠ DANGER! indicates a hazardous situation which, if ignored, will result in death or serious injury.

⚠ WARNING! indicates a hazardous situation which, if ignored, could result in death or serious injury.

⚠ CAUTION! indicates a hazardous situation which, if not avoided, may result in minor or moderate injury.

NOTICE! indicates possible damage to the appliance.

i Store this manual in a safe place so you can use it whenever it is needed. Strictly observe the instructions to avoid damage to persons and property.

i Check the technical periphery of the appliance! Do all wires and connections to the appliance work properly? Or are they time-worn and do not match the technical requirements of the appliance? A check-up of existing and newly-made connections must be done by an authorized professional. All connections and energy-leading components (incl. wires inside a wall) must be checked by a qualified professional. All modifications to the electrical mains to enable the installation of the appliance must be performed by a qualified professional.

i The appliance is intended for private use only.

i The appliance is intended for cooking in a private household only.

i The appliance is intended for indoor-use only.

i The appliance is not intended to be operated for commercial purposes, during camping and in public transport.

i Operate the appliance in accordance with its intended use only.

i Do not allow anybody who is not familiar with this instruction manual to operate the appliance.

➔ This appliance may be operated by **children** aged from 8 years and above as well as by persons with reduced physical, sensory and mental capabilities or lack of experience and knowledge if they are supervised or have been instructed concerning the safe use of the appliance and do comprehend the hazards involved. **Children** must not play with the appliance. Cleaning and **user-maintenance** must not be carried out by **children** unless they are supervised.

⚠ DANGER!

1. The appliance must be connected to the mains by a qualified professional, who is familiar with and adheres to the local requirements and supplementary regulations of your electricity supplier
2. All electrical work must be carried out by a qualified professional. Do not modify the energy supply. The connection must be carried out in accordance with the current local and legal regulations
3. **Do not connect** the appliance to the mains if the appliance itself or the power cord or the plug are visibly damaged.
4. Never try to repair the appliance yourself. If the appliance does not operate properly, please contact the shop you purchased the appliance at. Original spare parts should be used only.
5. When the power cord is damaged, it must be replaced by the manufacturer or an authorized aftersales service or a qualified professional only.

 **WARNING!**

1. Disconnect the appliance from the mains before you clean or maintain it.
2. The appliance must always be grounded and protected corresponding to the requirements of your local energy supplier. The main current circuit must be equipped with a safety shut-down device.
3. All modifications to the electrical mains to enable the installation of the appliance must be performed by a qualified professional.
4. In case of an event caused by a technical malfunction, disconnect the appliance from the mains. Report the malfunction to your service centre so it can be repaired.
5. If the glass-ceramic is cracked or damaged in any way, switch off the appliance immediately and disconnect it from the mains (fuse box). **Risk of electric shock.**
6. Do not use the appliance if it has got a malfunction. Any malfunction must be repaired by a qualified professional.
7. Do not carry out any modifications to your appliance.
8. Do not repair the appliance yourself. Repairs carried out by unauthorized persons can cause serious damage. Always contact the nearest service centre. Only original spare-parts should be used for repairs.
9. Unattended cooking with fat or oil can be dangerous and may result in fire. NEVER try to extinguish a fire with water, but switch off the appliance and then cover flame e.g. with a lid or a fire blanket
10. The room the appliance is installed in must be dry and well-ventilated. When the appliance is installed, an easy access to all control elements is required.

11. The veneering of cabinets has to be fixed with a heat-resistant glue, that is able to withstand a temperature of 100°C.
12. Adjacent furniture or housing and all materials used for installation must be able to resist a temperature of min. 85° C above the ambient temperature of the room the appliance is installed in during operation.
13. Any damage caused by the appliance when being installed not observing the temperature limits in § 11 and 12 or by placing adjacent cabinet materials nearer than 4 mm to the appliance, **will be the liability of the owner.**
14. Do not install the appliance in rooms or at areas which contain flammable substances as petrol, gas or paint. This warning also refers to the vapour these substances release.
15. Cooker-hoods should be installed according to their manufacturers' instructions.
16. Do not heat your rooms or dry your washing by use of the appliance.
17. Do not install the appliance near to curtains or upholstered furniture. **RISK OF FIRE!**
18. Do not store any objects in the oven. **RISK OF FIRE!**
19. Household equipment and connection leads must not touch the hot oven or the hob as the insulation material is usually not heat-resistant.
20. Never use a steam cleaner to clean the appliance. The steam will cause serious damage to the electric components of the appliance. **Risk of electrical shock!**
21. The accessible parts of the oven become hot during operation, so keep children away from the operating appliance.
22. Keep children away from the appliance. Touching the appliance while it is operating can cause serious burns.
23. Children must not play with the appliance.
24. Always supervise children if they are near the appliance.

CAUTION!

1. The appliance becomes hot while operating. Do not touch the hot components inside the oven.
2. Do not use any aggressive, abrasive and acrid detergents or sharp-edged items to clean the door of the oven. Otherwise you may scratch the surface and damage the glass.
3. Do not put any cookware or backing trays directly on the base inside the oven. Do not cover the base inside the oven with aluminium foil.
4. The hob should be clean at every time. Soiled hotplates do not transfer the heat correctly.

5. Protect the hob against corrosion.
6. Switch off soiled hotplates.
7. Switch off the complete hob if any damage or malfunction occurs.
8. Do not leave pans with prepared dishes based on fats and oils unattended on a operating hotplate; hot fat can spontaneously catch fire.
9. Keep the door of the oven always closed if you use one of the oven-functions.
10. Do not put any cookware directly on the base inside the oven. Use the trays.
11. The interior parts of the oven become extremely hot. Do not touch any parts inside the oven if you handle your cookware.
12. Be careful if you open the door. Do not get in contact with the hot parts of the oven or the steam, which will escape the oven.
13. **Always** use oven-gloves.
14. This appliance complies with the current European safety legislation. We do wish to emphasize that this compliance does not negate the fact that the surfaces of **the appliance will become hot** while operating and **will retain and emit heat even if it has stopped operating.**

NOTICE

1. When you move the appliance, hold it at its base and lift it carefully. Keep the appliance in an upright position.
2. Never use the door for moving the appliance as you will damage the hinges.
3. The appliance must be transported and installed by at least **two persons**.
4. When you unpack the appliance, you should take note of the position of every part of the interior accessories in case you have to repack and transport it at a later point of time.
5. Do not operate the appliance unless all components are installed properly.
6. Do not stand or lean on the base, the drawers, the doors etc of the appliance.
7. The air vents of the appliance or its built-in structure (if the appliance is suitable for being built-in) must be completely open, unblocked and free of any kind of dirt.
8. Do not put any cookware with a weight of more than 25 kg on the hob.
9. Do not put any heavy items onto the open door of the oven. Do not put any cookware with a weight of more than 15 kg on the door of the oven. Do not lean against the open door of the oven as you will damage the hinges.

Unpacking and positioning

1. Unpack the appliance carefully. Dispose of the packaging as described in chapter waste management.
2. Completely remove the transport-protection. Be very careful and do not use any aggressive or abrasive detergents to remove residuals of the transport-protection.
3. Check that the appliance and the power cord are not visible damaged.
4. Do not install the appliance in a place where it may come in contact with water or rain; otherwise the insulation of the electrical system will be damaged.
5. Install the appliance on a **level, dry and solid floor**. Check the correct installation with a bubble level.
6. The nameplate is situated inside the appliance or at the back.

Installation of the hob

- ➡ Make an installation-opening with the dimensions given on the drawing (fig. 1).
- ➡ Fix the supplied sealing tape on the corresponding place of the hob.
- ➡ Check the seal for perfect fit and overall cover. Insert the electric hob in the opening and align it correctly.
- ➡ Using a standard screwdriver, tighten the tension clamps evenly starting at the centre and moving diagonal, until the built-in rim is tight on the worktop.
- ➡ The hob must be vented properly. Air inlet and air outlet must not be blocked.

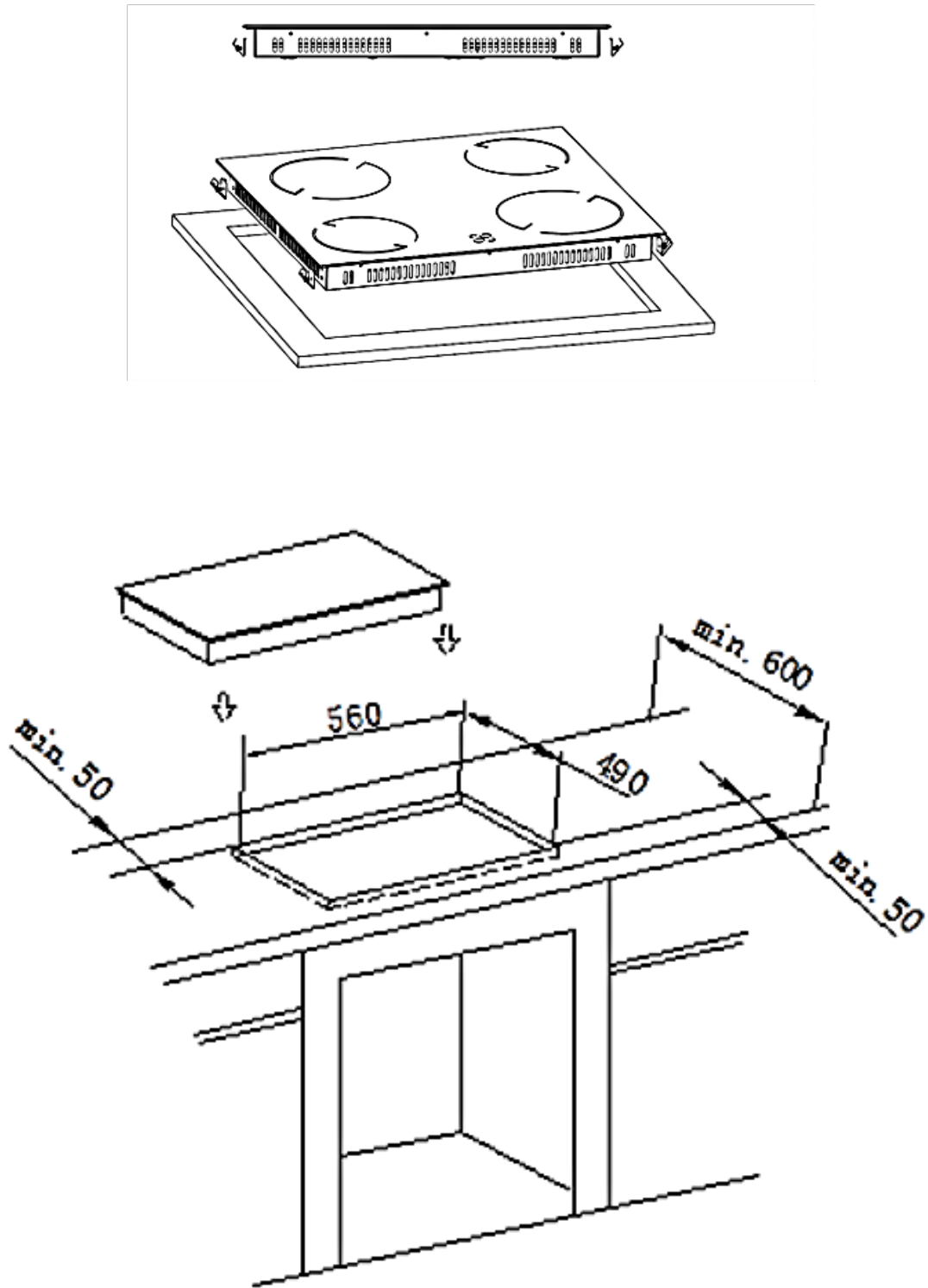
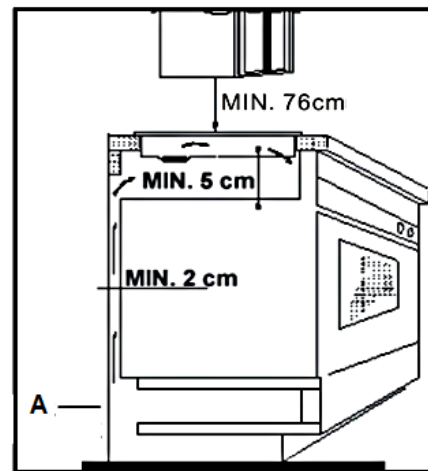


Fig. 1

Min. safety distance between hob and a cupboard above = 76 cm.

A: Air inlet



➔ Installation of the oven

⚠ DANGER!

- 🔔 The appliance must be connected to the mains by a qualified professional, who is familiar with and adheres to the local requirements and supplementary regulations of your electricity supplier.
 - 🔔 All electrical work must be carried out by a qualified professional. Do not modify the energy supply. The connection must be carried out in accordance with the current local and legal regulations
1. Provide an opening meeting the dimensions on the drawing.
 2. Place the hob in the built-in opening.
 3. Place the oven near the relevant built-in opening.
 4. Connect the oven to the mains.
 5. Partially insert the oven into the opening and connect the oven to the hob. The connectors at the end of the group of wires coming out of the hob should be inserted into the appropriate sockets of the control panel of the oven according to their colour, i.e. a black connector should be inserted into a socket marked with the same colour.
 6. The grounding wire of the hob must be connected with the ground clamp of the oven.
 7. Complete the installation of the appliance and fix the oven with 4 screws (fig. 2, right side).

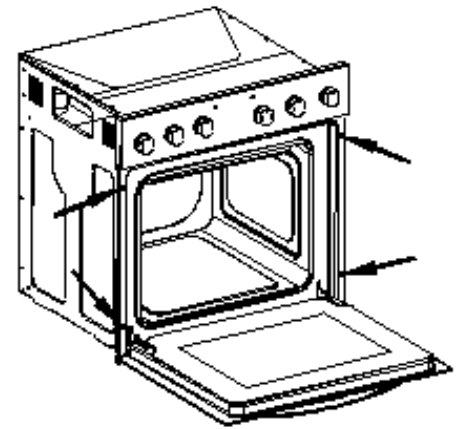
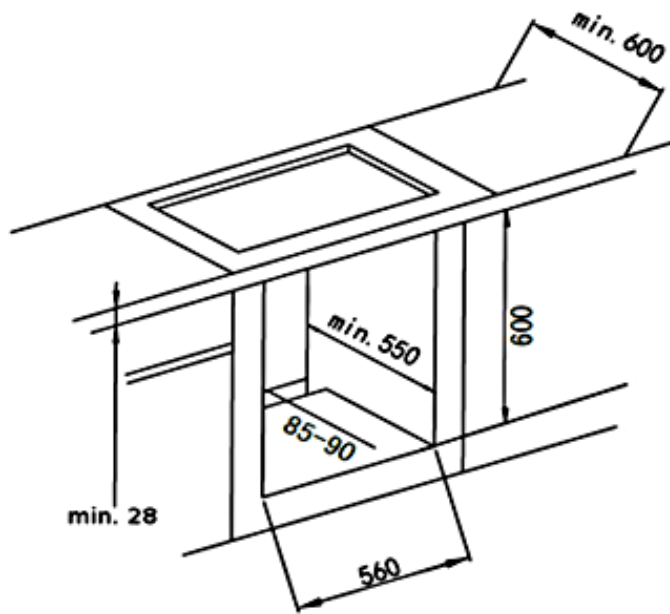
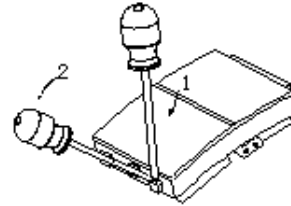
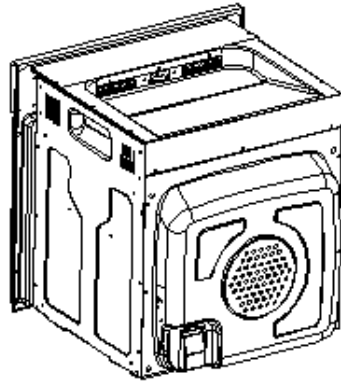


Fig. 2

➔ ⚠ **Electrical connection** ⚠

Instructions for the installer (qualified professional)

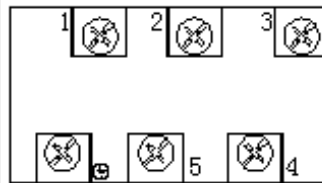
The cooker is manufactured to work with three-phase alternating current (400V3N~50Hz). Remember that the connection wire should match the connection type and the power rating of the cooker. The connection cable must be secured in a strain-relief clamp. The ground wire must be connected to the marked clamp of the terminal. The electric supply of the appliance must be equipped with an emergency switch with a distance between the contacts of at least 3 mm which disconnects the entire appliance from the mains in a case of emergency. Read the information on the rating label and the connection diagram before connecting the appliance to the mains.



Move a screwdriver (1) slightly downwards (2) to open the box.

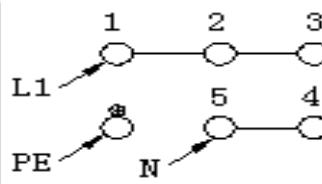
➔ Connection diagram

Voltage heating elements 230V.
Any kind of connection: the safety wire must be connected to the ⊕ PE terminal.



Recommended type of connection lead.

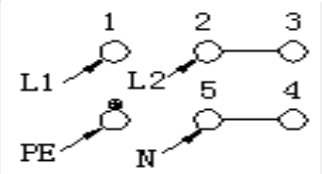
1 For 230 V earthed one-phase connection, bridges connect 1-2-3 terminals and 4-5 terminals



H05VV-F3G4

Protective ground to ⊕

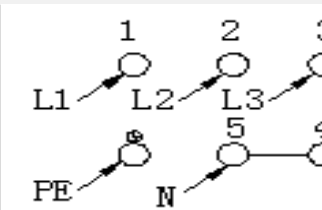
2 For 400/230V earthed two-phase connection, bridges connect 2-3 terminals and 4-5 terminals



H05VV-F4G2,5

Protective ground to ⊕

3 For 400-230V earthed three-phase connection, bridges connect 4-5 terminals, phases in succession 1,2 and 3, Neutral to 4-5



H05VV-F5G1,5

Protective ground to ⊕

L1=R, L2=S, L3=T

N= Earth

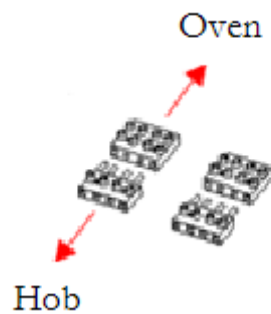
PE= earth wire terminal

1. Check that the technical data of your energy supply meet the values on the nameplate.
2. Your domestic circuit must be equipped with an automatic circuit breaker.
3. Do not attempt to repair the appliance yourself. Repairs carried out by

unauthorized persons can cause serious damage. Always contact the nearest service centre. Original spare parts should be used only..

→ ⚠ **Electrical connection - hob** ⚠

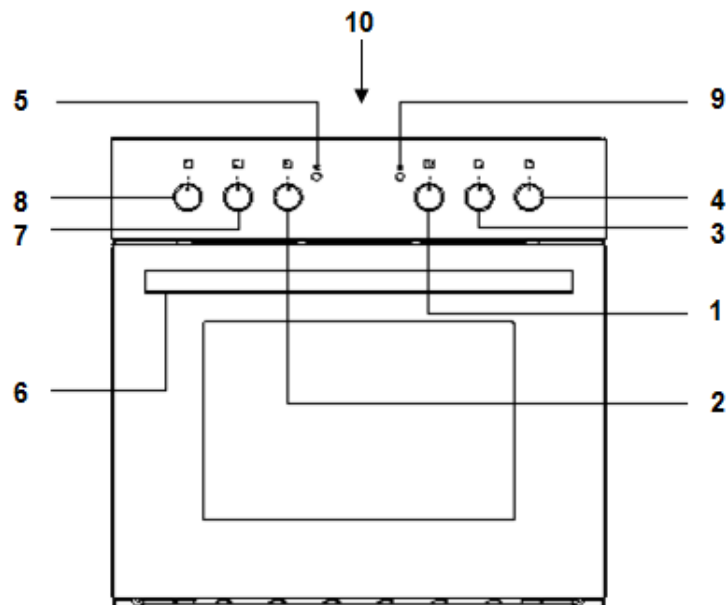
The hob works with a voltage of 230V AC. The electrical connection gets the power from the oven. Carry out the connection properly and as described on the drawing below.



3

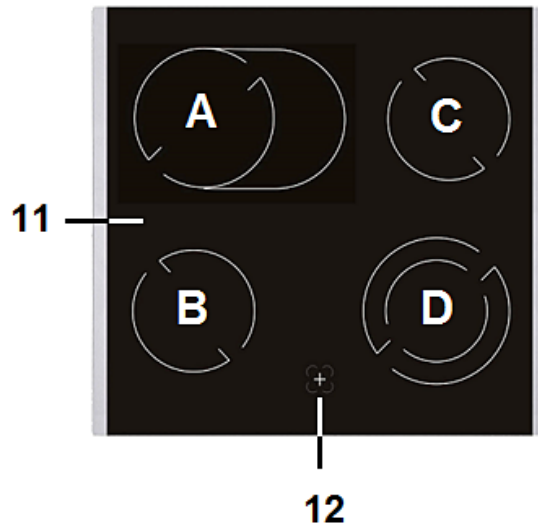
MAIN COMPONENTS

3



- 1 Oven-temperature control knob
- 2 Oven-function selection knob
- 3 Cooking zone control knob / front right

4	Cooking zone control knob /back right
5	Hob operation indicator lamp /red
6	Oven door handle
7	Cooking zone control knob /front left
8	Cooking zone control knob /back right
9	Oven operation indicator lamp /orange
10	High temperature indicator lamp /on the glass-ceramic panel



A Ø 165 mm / 1100 W // Ø 250 mm / 2000 W
(incl. oval cooking zone)

B. Ø 145 mm / 1200 W

C. Ø 145 mm / 1200 W

D. Ø 120 mm / 700 W // Ø 180 mm / 1700 W
(incl. dual cooking zone)

4

OPERATION

4

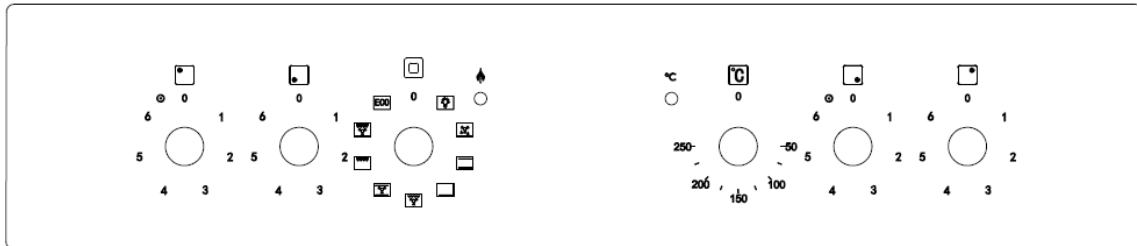
➔ Before the first use

1. Remove all packaging material.
2. Clean the oven inside from all protective agents.
3. Take out the supplied accessories and clean them with warm water and washing-up liquid.
4. Switch on the room ventilation or open a window.
5. Let the oven operate (250⁰ C) for 30 minutes. Clean the oven afterwards.

NOTICE!

Clean the oven with warm water and washing-up liquid only.

→ Hob



A

B

C

D

E

F

A Cooking zone back/left. Turn clockwise/anticlockwise to switch on.

B Cooking zone front/left. Turn clockwise/anticlockwise to switch on.

C Oven functions.

D Temperature control/oven from 50⁰ to 250⁰ C.

E Cooking zone front/right. Turn clockwise/anticlockwise to switch on.

F Cooking zone back/right. Turn clockwise/anticlockwise to switch on.

➡ Keep the cooking zones clean; otherwise the energy is not transferred completely.

➡ Protect the cooking zones from corrosion.

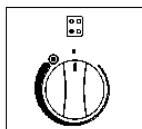
➡ Switch off the cooking zones immediately after operation.

Use of the hob

⚠ WARNING! Never touch the cooking zones while the residual heat indicator is still on. RISK OF BURNS!

❖ Put a cookware directly onto a cooking zone. Turn the corresponding knob clockwise or anticlockwise to switch on the hob.

❖ Turn the corresponding knob to position ● or 0² to stop cooking.



Localization of the cooking zone

²depending on model

(fig. similar)

● / 0

Off



Symbol for the activation of the oval or of the dual cooking zone (flexible cooking zones / s. chapter 3.2.2 HOB / COOKING ZONES).

1

Lowest setting

2 / 3 / 4

Medium setting


5 / 6

Highest setting

❖ After cooking turn the rotary knob on position ● / 0 immediately to switch off the corresponding cooking zone.

i Beware of the hot surfaces of the cooking zones! The RESIDUAL HEAT INDICATOR (12 / s. chapter 3.2.2 HOB / COOKING ZONES) indicates which cooking zones are still hot. The residual heat indicator disappears as soon as the relevant cooking zone has cooled down. You can use the residual heat for saving energy when starting a new cooking procedure on a cooking zone which is still warm/hot.

Activation of the flexible cooking zones

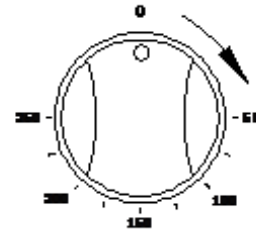
1. Turn the corresponding rotary knob **in clockwise direction** to the symbol  (s. fig. above) to activate the oval or dual cooking zone (**A / D** // s. chapter 3.2.2 HOB / COOKING ZONES).
2. Turn the rotary knob to the desired power setting (1 / 2 / 3 / 4/ 5 or 6) afterwards.
3. To deactivate the flexible cooking zones turn the corresponding rotary knob to position ● / 0 (OFF). The cooking zones will be switched off.

➔ Oven

The oven can be warmed up using the bottom and top heaters. The operation of the oven is controlled by the oven function knob. To set a function you should turn the knob to the desired position.

To select a temperature, use the temperature regulator knob to set the desired temperature. You can set the temperature within a range of 50-250°C.

The oven can be switched off by setting both of these knobs to position “0”



Two signal lights (orange) indicate that the oven is operating.

- ➔ The orange light indicates that the oven is heating.
- ➔ When the orange light goes off the oven has reached the temperature you preset.
- ➔ If a recipe recommends to place dishes in a warmed-up oven, place the dishes in the oven after the orange light has gone off for the first time.
- ➔ While the oven is used, the orange light will go off and on temporarily to maintain the preset temperature.
- ➔ The orange light indicates that the oven is operating.
- ➔ The orange light is also on, when the interior light of the oven is switched on.

➔ Functions of the oven

50-250⁰ C You can select a temperature from 50-250⁰ C.



Switches on the internal light, e.g. when cleaning the oven.



Bottom and top heat.



Bottom and top heat and fan. When the temperature control is set to 0, just the fan operates and you can cool down food or the inside of the oven.



Grill and top heat. All grill components are on. Top heat is on.



Defrost. You can defrost frozen food. Defrosting time depends on size and weight of the food.



Grill and fan and top heat.. Accelerates grilling.



Grill and fan. Suitable for chicken or roasts.



Bottom heat only. Suitable for additional baking.



Eco Modus : Upper/Lower Heat, Maximum Power restricted

Grilling

1. Select a function marked with the grilling-pictogram.
2. Temperature for **Grilling and Intensive-Grilling**: 250⁰ C; temperature for **Grill and fan**: 200⁰ C.
3. When you grill your food on a grillage, also insert a drip tray to keep the appliance clean.
4. Always keep the door of the oven closed while grilling.
5. Turn your food over after half of the grilling-time.
6. Spread your food with a little bit of oil before grilling.
7. **NOTICE!** Do not use aluminium foil for grilling. Do not wrap your food in aluminium foil and do not cover the grillage with aluminium foil. The aluminium foil will reflect the heat of the grill so the appliance may be damaged.

Helpful hints

- ➡ We recommend to use the supplied baking tray provided with your appliance.
- ➡ It is also possible to bake in cake tins and trays bought somewhere else. **For baking it is better to use black trays which conduct heat better and shorten the baking time.**
- ➡ Shapes and trays with bright or shiny surfaces are not recommended when using the conventional heating method (top and bottom heaters). The use of such tins can result in under-cooking the base of cakes.
- ➡ Before you take a cake out of the oven, check that it is ready using a wooden stick (when the cake is ready the stick should come out dry and clean after having been inserted in the cake).
- ➡ When switching off the oven leave the cake inside for about 5 minutes.
- ➡ Cook meat with a weight of more than 1 kg in the oven. Cook smaller pieces of food on the hob.

- ➡ Use oven-proof cookware only. Check that their handles also are oven-proof.
- ➡ When you cook meat on a grillage, insert a drip tray with a small amount of water in the oven (minimum rack height).
- ➡ Turn over meat at least once.
- ➡ Never pour cold water on the meat.

Saving of energy

- ➡ Use proper cookware for cooking. Cookware with thick, flat bases can save up to 1/3 of electric energy. Remember to cover your cookware if possible; otherwise you will use four times as much energy!
- ➡ Match the size of the cookware to the surface of the heating plate.
- ➡ A cookware should never be smaller than a heating plate.
- ➡ Ensure that the heating plates and the cookware are clean.
- ➡ Soils prevent heat-transfer. Repeatedly burnt-on spillages can often be removed by products, which will damage the environment, only.
- ➡ Do not uncover the cookware too often (a watched pot-content will never boil!).
- ➡ Do not open the oven door unnecessarily often.
- ➡ Switch off the oven in good time and make use of the residual heat.
- ➡ For long cooking times, switch off the heating zones 5 to 10 minutes before you will finish cooking. This saves up to 20% of energy.
- ➡ Only use the oven when cooking larger dishes.
- ➡ Meat of up to 1kg can be cooked more economically in a pan on the hob.
- ➡ Make use of the residual heat of the oven.
- ➡ If the cooking time takes longer than 40 minutes switch off the oven 10 minutes before.
- ➡ Make sure the oven door is closed properly.
- ➡ Heat can escape through spillages on the door seals. Clean up any spillages immediately.
- ➡ Do not install the cooker near of refrigerators/freezers. Otherwise the energy consumption increases unnecessarily.

WARNING!

Switch off the appliance and let it cool down before cleaning.
Disconnect the appliance from the mains before maintenance.

Hob

- ➡ Use a damp cloth and a mild detergent.
- ➡ Remove fat with warm water or a special detergent for ceramic glass.
- ➡ Do not use any abrasive detergents.
- ➡ Do not use any organic detergents (lemon juice, vinegar etc.)

Detergent

- ➡ Never use abrasive or aggressive detergents.
- ➡ Never use solvents.

Oven

- ➡ Clean the oven after use.
- ➡ Switch on the internal light while cleaning.
- ➡ Clean the interior with warm water and a little bit of washing-liquid. Use a sponge or a soft cloth. Never use abrasive or aggressive detergents.
- ➡ Dry after cleaning.
- ➡ Clean the outside of the oven with warm soapy water. Use a sponge or a soft cloth. Never use abrasive or aggressive detergents.
- ➡ If you use a special oven-detergent, check that the detergent is suitable for your appliance (instructions on the packaging of the detergent).
- ➡ Any damage that is caused to the appliance by a cleaning product will not be fixed free of charge, even if the guarantee period of the appliance is still valid.



Never use a steam cleaner.

Oven-door

- ➡ Clean the door very carefully. Do not use any abrasive detergents; otherwise you may damage or brake the glass. Use wash-up liquid and warm water.



Replacing of the illuminant

1. **Switch off the appliance and disconnect it from the mains**
2. Remove the cover. Clean the cover and wipe it dry.
3. Remove the illuminant and replace it by a new one of the same kind and power:
 - ➡ Heat-proof illuminant for ovens (300⁰ C), 230V/25W, E 14 thread.
4. Install the cover.



Removing of the guides

1. . Press the bottom of the guide until it turns unlocked.

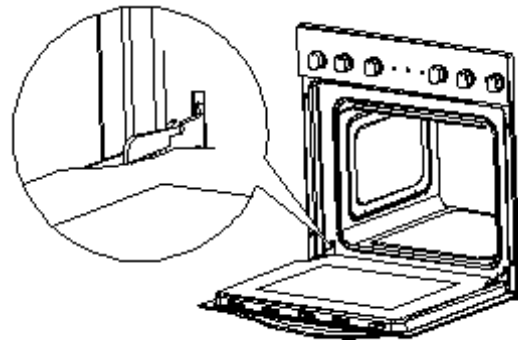


2. Hold the guide vertically to remove it from the oven.



➔ Removing of the door

1. Open the door and push the safety catch upwards.
2. Close the door slightly.
3. Lift the door and pull it towards your direction.
4. To reassemble proceed in reverse order.
5. Check that the groove of the hinge bracket is positioned properly in its guide.
6. After reassembling the door close the safety catch carefully.
7. If the safety catch is not closed properly you will damage the hinges when closing the door.



➔ Removing of the glass panel

Unscrew and unfasten the bracket latch that is in the corner at the top of the door .Nexttake out the glass from the second blocking mechanism and remove.

After cleaning

Unscrew and unfasten the bracket latch that is in the corner at the top of the door . Nexttake out the glass from the second blocking mechanism and remove. After

Cleaning

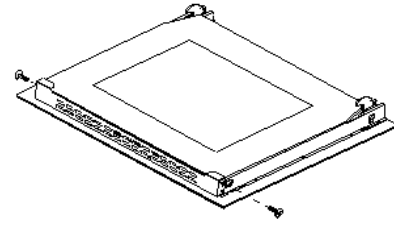


figure 6.

→ Trouble shooting

Periodical controls:

- ➡ Carry out periodic inspections of the control elements and cooking units of the cooker. After the guarantee has expired you should provide a technical inspection of the cooker carried out at a service centre at least once every two years.
- ➡ All malfunctions should be repaired immediately.

Emergency measures:

1. Switch off the entire appliance.
2. Disconnect the appliance from the mains (fuse box of your household power supply).
3. Contact your aftersales service.

Check the schedule below before you contact your aftersales service.

MALFUNCTION	
POSSIBLE CAUSES	MEASURES
Appliance does not work at all.	
➡ The appliance is not supplied with energy.	➡ Check the relevant fuse in the fuse box of your household power supply.
Internal light does not work.	
➡ The illuminant is loose or damaged.	➡ Tighten or replace the illuminant.

Model	Built-in oven and hob
Control panel	Stainless steel
Material hob	Ceramic glass
Diameter/power cooking zones	2*140 mm (1200 W) 1*120/180 mm (700 W / 1700 W) 1*165/250 mm (1100 W / 2000 W)
Residual heat indicator	yes
Oven functions	Bottom heat, Top and bottom heat, Defrost, Grill, Grill and fan, Top heat and grill and fan, Top heat and bottom heat and fan, ECO
Oven door/ Glass sheets	black glass / 3
Body cooling	yes
Handle/buttons	Aluminium
Energy efficiency category	A
Noise emission	< 52 dB(A)
Max. power	8.40 kW
Voltage/ Frequency	220-240V / 50Hz
Energy consumption / conventional operation	0.74 kW/h
Energy consumption / fan	0.82 kW/h
Net volume oven	56.00 Litres
Racks	1
Drip tray/ grillage	1 / 1
Power cord in cm	-
Dimensions oven H * W * D	59,50*59,50*50,00 cm
Packaging oven H * W * D	65,00*66,00*57,70 cm
Weight oven net/gross	29,00 kg/31,00 kg
Dimensions hob H * W * D	5,00*58,00*51,00 cm
Packaging hob	14,00*63,00*55,50
Weight hob net/gross	8,00 Kg/9,00 Kg

1. While unpacking, the packaging materials (polythene bags, polystyrene pieces, etc.) should be kept away from children. CHOKING HAZARD!
2. Do not dispose of the appliance together with normal domestic waste. Waste separation is obligatory so the single components of the appliance can be recycled. Use your municipal waste collection points.

3. Used appliances do not represent unusable waste but contain valuable raw materials when recycled properly.
4. If electric appliances are disposed of at landfills, substances which are dangerous to one's health may get into the ground water. Such substances will become part of the food chain and cause damage to your health.
5. Before you dispose of an old appliance, **render it inoperative**. Unplug the appliance and cut off the entire power cord. Dispose of the power cord and the plug immediately.
6. **Remove the door completely** so children are not able to get into the appliance as this endangers their lives!
7. The materials of the appliance are recyclable and labelled with relevant information. When recycling materials or other parts from used appliances you make a significant contribution to the protection of our environment.
8. Dispose of any paper and cardboard into the corresponding containers.
9. Dispose of any plastics into the corresponding containers.
10. If suitable containers are not available at your residential area, dispose of these materials at a suitable municipal collection point for waste-recycling.
11. Receive more detailed information from your retailer or your municipal facilities.



Materials marked with this symbol are recyclable.



Please contact your local authorities to receive further information.

**Guarantee conditions for large electric appliances
PKM GmbH & Co. KG, Neuer Wall 2, 47441 Moers**

This appliance was made and checked according to the most modern production methods. This appliance includes a 24-month guarantee **for the consumer** given by the manufacturer, dated from the day of purchase, referring to its flawless material-components and its faultless fabrication.

The consumer is accredited with both the dues of the guarantee given by the

manufacturer and the vendor's guarantees. These are not restricted to the manufacturer's guarantee.

The guarantee is valid without prejudice to stringent legal liability regulations, e.g. the product liability law, in the case of malice and of wanton negligence in view of harm of life, body or health by PKM or its agents.

The right on the guarantee is not granted, when the purchase is made in the course of a commercial activity.

The guarantee claim has to be verified by the vendee by submitting a proof of purchase including the date of purchase and/or the date of delivery. This has to be reported to us or in the Federal Republic of Germany to the shop you purchased the appliance at. This report has to be made **immediately after the detection and within 24 months** after the delivery to the first ultimate vendee.

The guarantee for our appliances is valid under the following conditions:

Defects of the appliance which are verifiably caused by material or fabrication deficiency will be rectified free of charge by the shop you purchased the appliance at. When the defect appears within 6 months we suppose that there is a material or fabrication deficiency.

Within the guarantee we will repair deficient components free of charge using components of our own choice or they will be replaced by flawless components. Appliances, which can, due to their dimensions, be reasonably transported by an automobile, should be given over or submitted to the shop you purchased the appliance at.

If the repair work is refused by us or if the repair work finally fails, the old appliance, if requested, will be replaced by an appliance of the same kind, quality and type within the period of guarantee. If the old appliance is no longer produced at the time the defect occurred, PKM will be entitled to deliver a similar appliance.

The exchange of the appliance principally takes place in the shop the first vendee bought the appliance in unless the appliance is too large to be transported by the vendee.

The guarantee does not establish any entitlement to withdraw from the purchase contract or for a price reduction.

Replaced components or exchanged appliances demise to us as our property.

The guarantee claim does not cover:

1. fragile components as plastic, glass or bulbs;
2. minor modifications of the PKM-products concerning their authorized condition if they do not influence the utility value of the product;
3. damage caused by handling errors or false operation;
4. damage caused by aggressive environmental conditions, chemicals, detergents;

5. damage caused by non-professional installation and haulage;
6. damage caused by non common household use;
7. damages which have been caused outside the appliance by a PKM-product unless a liability is forced by legal regulations.

The validity of the guarantee will be terminated if:

1. the prescriptions of the installation and operation of the appliance are not observed.
2. the appliance is repaired by a non-professional.
3. the appliance is damaged by the vendor, the installer or a third party.
4. the installation or the start-up is performed inappropriately.
5. the maintenance is inadequately or incorrectly performed.
6. the appliance is not used for its intended purpose.
7. the appliance is damaged by force majeure or natural disasters, including, but with not being limited to fires or explosions.

The guarantee claims neither extend the guarantee period nor initiate a new guarantee period. The guarantee period for installed replacement parts ends with the guarantee.

Provided that a product-related malfunction is not covered by this guarantee the vendee has to bear the cost, when the appliance is checked, including any labour costs that may arise.

If the holder of the guarantee has requested repair work, then the holder of the guarantee must be informed about the non-intervention of the guarantee and possible costs, that may arise, and thereafter he must bear all costs for spare parts and wages.

The geographical scope of the guarantee is limited with respect to appliances, which are purchased and used in Germany, Austria, Belgium, Luxembourg and the Netherlands.



Feb 2023



**Sie finden alle Informationen zum Kundendienst
auf der Einlage in dieser Bedienungsanleitung.**

**Aftersales service information
on the leaflet inside this instruction manual.**

Änderungen vorbehalten / Stand Feb 2023
Subject to alterations / Updated Feb 2023

© PKM GmbH & Co. KG, Neuer Wall 2, 47441 Moers