



**Register** your  
new device on  
MyBosch now and  
get free benefits:  
**[bosch-home.com/  
welcome](https://bosch-home.com/welcome)**



# Einbauherd

HEB.17B..

[de]    Gebrauchs- und Montageanleitung

## Weitere Informationen und Erklärungen finden Sie online:



## Inhaltsverzeichnis

### GEBRAUCHSANLEITUNG

|      |   |    |
|------|---|----|
| 1    | <b>Sicherheit</b> .....                 | 2  |
| 2    | <b>Sachschäden vermeiden</b> .....      | 4  |
| 3    | <b>Umweltschutz und Sparen</b> .....    | 5  |
| 4    | <b>Kennenlernen</b> .....               | 6  |
| 5    | <b>Zubehör</b> .....                    | 8  |
| 6    | <b>Vor dem ersten Gebrauch</b> .....    | 9  |
| 7    | <b>Grundlegende Bedienung</b> .....     | 9  |
| 8    | <b>Schnellaufheizen</b> .....           | 10 |
| 9    | <b>Zeitfunktionen</b> .....             | 10 |
| 10   | <b>Programme</b> .....                  | 11 |
| 11   | <b>Kindersicherung</b> .....            | 13 |
| 12   | <b>Grundeinstellungen</b> .....         | 13 |
| 13   | <b>Reinigen und Pflegen</b> .....       | 14 |
| 14   | <b>Reinigungsunterstützung</b> .....    | 15 |
| 15   | <b>Gerätetür</b> .....                  | 16 |
| 16   | <b>Störungen beheben</b> .....          | 18 |
| 17   | <b>Entsorgen</b> .....                  | 19 |
| 18   | <b>Kundendienst</b> .....               | 20 |
| 19   | <b>So gelingt's</b> .....               | 20 |
| 20   | <b>MONTAGEANLEITUNG</b> .....           | 24 |
| 20.1 | <b>Allgemeine Montagehinweise</b> ..... | 24 |

## 1 Sicherheit

Beachten Sie die nachfolgenden Sicherheitshinweise.

### 1.1 Allgemeine Hinweise

- Lesen Sie diese Anleitung sorgfältig.
- Bewahren Sie die Anleitung sowie die Produktinformationen für einen späteren Gebrauch oder Nachbesitzer auf.

- Schließen Sie das Gerät bei einem Transportschaden nicht an.

### 1.2 Bestimmungsgemäßer Gebrauch

Dieses Gerät ist nur für den Einbau bestimmt. Spezielle Montageanleitung beachten. Nur konzessioniertes Fachpersonal darf Geräte ohne Stecker anschließen. Bei Schäden durch falschen Anschluss besteht kein Anspruch auf Garantie.

Verwenden Sie das Gerät nur:

- um Speisen und Getränke zuzubereiten.
- im privaten Haushalt und in geschlossenen Räumen des häuslichen Umfelds.
- bis zu einer Höhe von 2000 m über dem Meeresspiegel.

Verwenden Sie das Gerät nicht:

- mit einer externen Zeitschaltuhr oder einer Fernbedienung.

### 1.3 Einschränkung des Nutzerkreises

Dieses Gerät kann von Kindern ab 8 Jahren und darüber und von Personen mit reduzierten physischen, sensorischen oder mentalen Fähigkeiten oder Mangel an Erfahrung und/oder Wissen benutzt werden, wenn sie beaufsichtigt oder bezüglich des sicheren Gebrauchs des Geräts unterwiesen wurden und die daraus resultierenden Gefahren verstanden haben.

Kinder dürfen nicht mit dem Gerät spielen. Reinigung und Benutzerwartung dürfen nicht durch Kinder durchgeführt werden, es sei denn, sie sind 15 Jahre und älter und werden beaufsichtigt.

Kinder jünger als 8 Jahre vom Gerät und der Anschlussleitung fernhalten.

### 1.4 Sicherer Gebrauch

Zubehör immer richtig herum in den Garraum schieben.

→ "Zubehör", Seite 8

**⚠️ WARNUNG – Brandgefahr!**

Im Garraum gelagerte, brennbare Gegenstände können sich entzünden.

- ▶ Nie brennbare Gegenstände im Garraum aufbewahren.
- ▶ Wenn Rauch abgegeben wird, ist das Gerät abzuschalten oder der Stecker zu ziehen und die Tür geschlossen zu halten, um eventuell auftretende Flammen zu ersticken.

Lose Speisereste, Fett und Bratensaft können sich entzünden.

- ▶ Vor dem Betrieb grobe Verschmutzungen aus dem Garraum, von den Heizelementen und vom Zubehör entfernen.

Beim Öffnen der Gerätetür entsteht ein Luftzug. Backpapier kann die Heizelemente berühren und sich entzünden.

- ▶ Nie Backpapier beim Vorheizen und während des Garens unbefestigt auf das Zubehör legen.
- ▶ Backpapier immer passend zuschneiden und mit einem Geschirr oder einer Backform beschweren.

**⚠️ WARNUNG – Verbrennungsgefahr!**

Während des Gebrauchs werden das Gerät und seine berührbaren Teile heiß.

- ▶ Vorsicht ist geboten, um das Berühren von Heizelementen zu vermeiden.
- ▶ Junge Kinder, jünger als 8 Jahre, müssen ferngehalten werden.

Zubehör oder Geschirr wird sehr heiß.

- ▶ Heißes Zubehör oder Geschirr immer mit Topflappen aus dem Garraum nehmen.

Alkoholdämpfe können sich im heißen Garraum entzünden. Die Gerätetür kann aufspringen. Heiße Dämpfe und Stichflammen können austreten.

- ▶ Nur kleine Mengen hochprozentiger Getränke in Speisen verwenden.
- ▶ Keine Spirituosen ( $\geq 15\%$  vol.) im unverdünnten Zustand (z. B. für das Auf- oder Übergießen von Speisen) erhitzen.
- ▶ Gerätetür vorsichtig öffnen.

**⚠️ WARNUNG – Verbrühungsgefahr!**

Die zugänglichen Teile werden im Betrieb heiß.

- ▶ Nie die heißen Teile berühren.
- ▶ Kinder fernhalten.

Beim Öffnen der Gerätetür kann heißer Dampf entweichen. Dampf ist je nach Temperatur nicht sichtbar.

- ▶ Gerätetür vorsichtig öffnen.
- ▶ Kinder fernhalten.

Durch Wasser im heißen Garraum kann heißer Wasserdampf entstehen.

- ▶ Nie Wasser in den heißen Garraum gießen.

**⚠️ WARNUNG – Verletzungsgefahr!**

Zerkratztes Glas der Gerätetür kann zerspringen.

- ▶ Keine scharfen abrasiven Reiniger oder scharfen Metallschaber für die Reinigung des Glases der Backofentür benutzen, da sie die Oberfläche zerkratzen können.

Das Gerät und seine berührbaren Teile können scharfkantig sein.

- ▶ Vorsicht bei Handhabung und Reinigung.
  - ▶ Wenn möglich Schutzhandschuhe tragen.
- Die Scharniere der Gerätetür bewegen sich beim Öffnen und Schließen der Tür und Sie können sich klemmen.
- ▶ Nicht in den Bereich der Scharniere greifen.

Bauteile innerhalb der Gerätetür können scharfkantig sein.

- ▶ Schutzhandschuhe tragen.

Alkoholdämpfe können sich im heißen Garraum entzünden und die Gerätetür aufspringen und ggf. abfallen. Die Türscheiben können zerspringen und splintern.

→ *"Sachschäden vermeiden", Seite 4*

- ▶ Nur kleine Mengen hochprozentiger Getränke in Speisen verwenden.
- ▶ Keine Spirituosen ( $\geq 15\%$  vol.) im unverdünnten Zustand (z. B. für das Auf- oder Übergießen von Speisen) erhitzen.
- ▶ Gerätetür vorsichtig öffnen.

**⚠️ WARNUNG – Stromschlaggefahr!**

Unsachgemäße Reparaturen sind gefährlich.

- ▶ Nur dafür geschultes Fachpersonal darf Reparaturen am Gerät durchführen.
- ▶ Nur Original-Ersatzteile dürfen zur Reparatur des Geräts verwendet werden.
- ▶ Wenn die Netzanschlussleitung dieses Geräts beschädigt wird, muss sie durch geschultes Fachpersonal ersetzt werden.

Eine beschädigte Isolierung der Netzan-  
schlussleitung ist gefährlich.

- ▶ Nie die Netzanschlussleitung mit heißen  
Geräteteilen oder Wärmequellen in Kontakt  
bringen.
- ▶ Nie die Netzanschlussleitung mit scharfen  
Spitzen oder Kanten in Kontakt bringen.
- ▶ Nie die Netzanschlussleitung knicken, quet-  
schen oder verändern.

Eindringende Feuchtigkeit kann einen Strom-  
schlag verursachen.

- ▶ Keinen Dampfreiniger oder Hochdruckreini-  
ger verwenden, um das Gerät zu reinigen.

Ein beschädigtes Gerät oder eine beschädig-  
te Netzanschlussleitung ist gefährlich.

- ▶ Nie ein beschädigtes Gerät betreiben.
- ▶ Nie an der Netzanschlussleitung ziehen,  
um das Gerät vom Stromnetz zu trennen.  
Immer am Netzstecker der Netzanschluss-  
leitung ziehen.
- ▶ Wenn das Gerät oder die Netzanschlusslei-  
tung beschädigt ist, sofort den Netzstecker  
der Netzanschlussleitung ziehen oder die  
Sicherung im Sicherungskasten ausschalt-  
ten.
- ▶ Den Kundendienst rufen. → Seite 20

### **⚠️ WARNUNG – Erstickungsgefahr!**

Kinder können sich Verpackungsmaterial über  
den Kopf ziehen oder sich darin einwickeln  
und ersticken.

- ▶ Verpackungsmaterial von Kindern fernhal-  
ten.
- ▶ Kinder nicht mit Verpackungsmaterial spie-  
len lassen.

Kinder können Kleinteile einatmen oder ver-  
schlucken und dadurch ersticken.

- ▶ Kleinteile von Kindern fernhalten.
- ▶ Kinder nicht mit Kleinteilen spielen lassen.

### **1.5 Halogenlampe**

#### **⚠️ WARNUNG – Verbrennungsgefahr!**

Garraumlampen werden sehr heiß. Auch eini-  
ge Zeit nach dem Ausschalten besteht noch  
Verbrennungsgefahr.

- ▶ Glasabdeckung nicht berühren.
- ▶ Beim Reinigen Hautkontakt vermeiden.

#### **⚠️ WARNUNG – Stromschlaggefahr!**

Beim Auswechseln der Lampe stehen die  
Kontakte der Lampenfassung unter Span-  
nung.

- ▶ Vor dem Auswechseln der Lampe sicher-  
stellen, dass das Gerät abgeschaltet ist,  
um einen möglichen elektrischen Schlag zu  
vermeiden.
- ▶ Zusätzlich Netzstecker ziehen oder Siche-  
rung im Sicherungskasten ausschalten.

---

## **2 Sachschäden vermeiden**

### **2.1 Generell**

#### **ACHTUNG!**

Alkoholdämpfe können sich im heißen Garraum entzün-  
den und zu einer dauerhaften Beschädigung am Gerät  
führen. Durch Verpuffung kann die Gerätetür aufsprin-  
gen und ggf. abfallen. Die Türscheiben können zer-  
springen und splintern. Durch entstehenden Unterdruck  
kann sich der Garraum nach innen stark verformen.

- ▶ Keine Spirituosen ( $\geq 15$  % vol.) im unverdünnten Zu-  
stand (z. B. für das Auf- oder Übergießen von Spei-  
sen) erhitzen.

Wasser auf dem Garraumboden bei Betrieb des Geräts  
mit Temperaturen über 120 °C verursacht Emailschä-  
den.

- ▶ Wenn Wasser auf dem Garraumboden steht, keinen  
Betrieb starten.
- ▶ Wasser vom Garraumboden vor dem Betrieb aufwi-  
schen.

Gegenstände auf dem Garraumboden bei über 50 °C  
verursachen einen Wärmestau. Die Back- und Bratzei-  
ten stimmen nicht mehr und das Email wird beschä-  
digt.

- ▶ Auf den Garraumboden weder Zubehör, noch Back-  
papier oder Folie, egal welcher Art, legen.
- ▶ Geschirr nur auf den Garraumboden stellen, wenn  
eine Temperatur unter 50 °C eingestellt ist.

Wenn sich Wasser im heißen Garraum befindet, ent-  
steht Wasserdampf. Durch den Temperaturwechsel  
können Schäden entstehen.

- ▶ Nie Wasser in den heißen Garraum gießen.
- ▶ Nie Geschirr mit Wasser auf den Garraumboden  
stellen.

Feuchtigkeit über längere Zeit im Garraum führt zu Kor-  
rosion.

- ▶ Nach dem Benutzen den Garraum trocknen lassen.
- ▶ Keine feuchten Lebensmittel längere Zeit im ge-  
schlossenen Garraum aufbewahren.
- ▶ Keine Speisen im Garraum lagern.
- ▶ Nichts in die Gerätetür einklemmen.

Obstsaft, der vom Backblech tropft, hinterlässt Flecken, die nicht mehr entfernt werden können.

- ▶ Das Backblech bei sehr saftigem Obstkuchen nicht zu üppig belegen.
- ▶ Wenn möglich, die tiefere Universalpfanne verwenden.

Backofenreiniger im warmen Garraum beschädigt das Email.

- ▶ Nie Backofenreiniger im warmen Garraum verwenden.
- ▶ Vor dem nächsten Aufheizen Rückstände aus dem Garraum und von der Gerätetür vollständig entfernen.

Wenn die Dichtung stark verschmutzt ist, schließt die Gerätetür bei Betrieb nicht mehr richtig. Die angrenzenden Möbelfronten können beschädigt werden.

- ▶ Dichtung immer sauber halten.
- ▶ Nie das Gerät mit beschädigter Dichtung oder ohne Dichtung betreiben.

Durch Benutzung der Gerätetür als Sitz- oder Ablagefläche kann die Gerätetür beschädigt werden.

- ▶ Nicht auf die Gerätetür stellen, setzen, daran hängen oder abstützen.
- ▶ Kein Geschirr oder Zubehör auf der Gerätetür abstellen.

Durch Aluminiumfolie an der Türscheibe können dauerhafte Verfärbungen entstehen.

- ▶ Aluminiumfolie im Garraum darf nicht in Kontakt mit der Türscheibe kommen.

## 3 Umweltschutz und Sparen

### 3.1 Verpackung entsorgen

Die Verpackungsmaterialien sind umweltverträglich und wiederverwertbar.

- ▶ Die einzelnen Bestandteile getrennt nach Sorten entsorgen.

### 3.2 Energie sparen

Wenn Sie diese Hinweise beachten, verbraucht Ihr Gerät weniger Strom.

Das Gerät nur vorheizen, wenn das Rezept oder die Einstellempfehlungen das vorgeben.

→ "So gelingt's", Seite 20

- Wenn Sie das Gerät nicht vorheizen, sparen Sie bis zu 20% Energie.

Dunkle, schwarz lackierte oder emaillierte Backformen verwenden.

- Diese Backformen nehmen die Hitze besonders gut auf.

Die Gerätetür im Betrieb möglichst selten öffnen.

- Die Temperatur im Garraum bleibt erhalten und das Gerät muss nicht nachheizen.

Mehrere Speisen direkt hintereinander oder parallel backen.

- Der Garraum ist nach dem ersten Backen erwärmt. Dadurch verkürzt sich die Backzeit für die nachfolgenden Kuchen.

Bei längeren Garzeiten das Gerät 10 Minuten vor Ende der Garzeit ausschalten.

- Die Restwärme reicht, um das Gericht fertig zu garen.

Nicht genutztes Zubehör aus dem Garraum entfernen.

- Überflüssige Zubehörteile müssen nicht erhitzt werden.

Tiefgefrorene Speisen vor der Zubereitung auftauen lassen.

- Die Energie zum Auftauen der Speisen wird gespart.

Produktinformationen nach (EU) 65/2014 und (EU) 66/2014 finden Sie unterhalb des Energielabels und im Internet auf der Produktseite Ihres Geräts.

#### Hinweis:

Das Gerät benötigt:

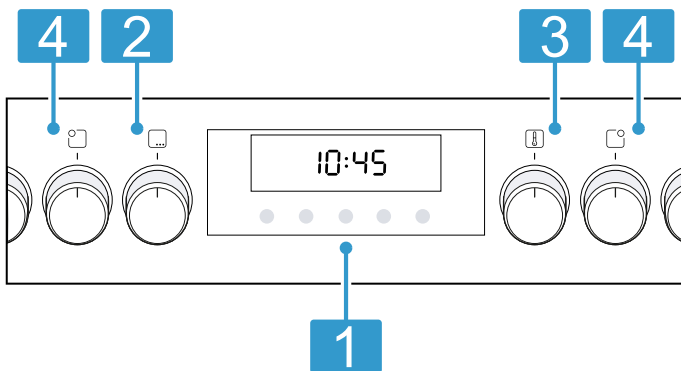
- im Standby mit eingeschaltetem Display max. 1 W
- im Standby mit ausgeschaltetem Display max. 0,5 W

## 4 Kennenlernen

### 4.1 Bedienelemente

Über das Bedienfeld stellen Sie alle Funktionen Ihres Geräts ein und erhalten Informationen zum Betriebszustand.

**Hinweis:** Je nach Gerätetyp können Einzelheiten im Bild abweichen, z. B. Farbe und Form.



#### 1 Tasten und Display

Die Tasten sind berührungsempfindliche Flächen. Um eine Funktion zu wählen, nur leicht auf das entsprechende Feld drücken. Das Display zeigt Symbole aktiver Funktionen und die Zeitfunktionen an.

→ "Tasten und Display", Seite 6

#### 2 Funktionswähler

Mit dem Funktionswähler stellen Sie die Heizarten und weitere Funktionen ein. Den Funktionswähler können Sie aus der Nullstellung  $\circ$  heraus nach rechts und links drehen. Je nach Gerätetyp ist der Funktionswähler versenkbar. Zum Einrasten oder Ausrasten in der Nullstellung  $\circ$  auf den Funktionswähler drücken.

→ "Heizarten und Funktionen", Seite 6

#### 3 Temperaturwähler

Mit dem Temperaturwähler stellen Sie die Temperatur zur Heizart ein und wählen Einstellungen für weitere Funktionen.

Den Temperaturwähler können Sie aus der Nullstellung  $\bullet$  heraus nur nach rechts drehen bis zum Anschlag, nicht darüber hinaus.

Je nach Gerätetyp ist der Temperaturwähler versenkbar. Zum Einrasten oder Ausrasten in der Nullstellung  $\bullet$  auf den Temperaturwähler drücken.

→ "Temperatur und Einstellstufen", Seite 7

#### 4 Kochstellen-Schalter

Mit den 4 Kochstellen-Schaltern stellen Sie die Leistung der einzelnen Kochstellen ein.

Das Symbol über dem jeweiligen Schalter zeigt Ihnen, welche Kochstelle Sie damit einstellen. Je nach Gerätetyp sind die Kochstellen-Schalter versenkbar. Zum Einrasten oder Ausrasten in der Nullstellung auf den Kochstellen-Schalter drücken.

→ "Kochfeld", Seite 8

### 4.2 Tasten und Display

Mit den Tasten können Sie verschiedene Funktionen Ihres Geräts einstellen. Im Display sehen Sie die Einstellungen.

Wenn eine Funktion aktiv ist, leuchtet das entsprechende Symbol im Display. Das Uhrzeitsymbol  $\odot$  leuchtet nur, wenn Sie die Uhrzeit ändern.







#### Symbol Funktion

|          |  |
|----------|--|
| $\odot$  | Uhrzeit $\odot$ , Wecker $\mathbb{X}$ , Dauer $\odot$ und Ende $\odot$ wählen.<br>Um die einzelnen Zeitfunktionen zu wählen, mehrfach auf die Taste $\odot$ drücken.<br>→ "Zeitfunktionen", Seite 10 |
| —        | Einstellwerte verringern.  |
| +        | Einstellwerte erhöhen.   |
| kg       | Gewicht für Programme wählen.<br>→ "Programme", Seite 11   |
| $\infty$ | Um die Kindersicherung zu aktivieren oder zu deaktivieren, ca. 3 Sekunden gedrückt halten.<br>→ "Kindersicherung", Seite 13  |

### 4.3 Heizarten und Funktionen




Damit Sie immer die passende Heizart für Ihre Speise finden, erklären wir Ihnen die Unterschiede und Anwendungsbereiche.

| Symbol  | Heizart     | Verwendung und Funktionsweise  |
|---------|-------------|--|
| $\odot$ | 3D Heißluft | Auf einer oder mehreren Ebenen backen oder braten. Der Ventilator verteilt die Hitze des Ringheizkörpers in der Rückwand gleichmäßig im Garraum. |

| Symbol  | Heizart   | Verwendung und Funktionsweise   |
|---|---|---|
|  | Sanfte Heißluft   | Ausgewählte Speisen ohne Vorheizen auf einer Ebene schonend garen. Der Ventilator verteilt die Hitze des Ringheizkörpers in der Rückwand gleichmäßig im Garraum.<br>Das Gargut wird phasenweise mit Restwärme zubereitet. Während des Garens die Gerätetür geschlossen halten. Wenn Sie die Gerätetür auch nur kurz öffnen, heizt das Gerät danach ohne Restwärmenutzung weiter.<br>Wählen Sie eine Temperatur zwischen 120 °C und 230 °C.<br>Diese Heizart wird zur Ermittlung des Energieverbrauchs im Umluftmodus und der Energie-Effizienzklasse verwendet. |
|  | Pizzastufe  | Pizza oder Speisen zubereiten, die viel Wärme von unten benötigen. Der untere Heizkörper und der Ringheizkörper in der Rückwand heizen.   |
|  | Unterhitze  | Speisen nachbacken oder im Wasserbad garen. Die Hitze kommt von unten.  |
|  | Grill, große Fläche<br>Grillstufen:<br>1 = schwach<br>2 = mittel<br>3 = stark | Flaches Grillgut grillen, wie Gemüse, Würstchen oder Toast. Speisen gratinieren. Die ganze Fläche unter dem Grillheizkörper wird heiß.  |
|  | Umluftgrillen   | Geflügel, ganze Fische oder größere Fleischstücke braten. Der Grillheizkörper und der Ventilator schalten sich abwechselnd ein und aus. Der Ventilator wirbelt die heiße Luft um die Speise.  |
|  | Ober-/Unterhitze  | Auf einer Ebene traditionell backen oder braten. Die Heizart ist besonders geeignet für Kuchen mit saftigem Belag. Die Hitze kommt gleichmäßig von oben und unten. Diese Heizart wird zur Ermittlung des Energieverbrauchs im konventionellen Modus verwendet.  |

## Weitere Funktionen


Hier finden Sie eine Übersicht über weitere Funktionen am Funktionswählers oder im Menü Ihres Geräts.

| Symbol  | Funktion         | Verwendung   |
|---|------------------|--|
|  | Schnellaufheizen | Den Garraum ohne Zubehör schnell vorheizen.<br>→ "Schnellaufheizen", Seite 10              |
|  | Beleuchtung      | Den Garraum ohne Heizung beleuchten.<br>→ "Beleuchtung", Seite 8                           |
|  | Programme        | Programmierte Einstellwerte für verschiedene Speisen verwenden.<br>→ "Programme", Seite 11 |

## 4.4 Temperatur und Einstellstufen

Zu den Heizarten und Funktionen gibt es verschiedene Einstellungen.

**Hinweis:** Bei Temperatureinstellungen über 250 °C senkt das Gerät die Temperatur nach ca. 10 Minuten auf ca. 240 °C ab. Wenn Ihr Gerät die Heizart Ober-/Unterhitze oder Unterhitze hat, erfolgt die Temperaturabsenkung dort nicht.

| Symbol  | Funktion          | Verwendung   |
|---|-------------------|--|
| •   | Nullstellung      | Das Gerät heizt nicht.   |
| 50 - 275  | Temperaturbereich | Die Temperatur in °C im Garraum einstellen.  |
| 1, 2, 3<br>oder<br>I, II, III   | Grillstufen       | Die Grillstufen einstellen Grill, große Fläche<br>1 = schwach<br>2 = mittel<br>3 = stark |
|  | Programme         | Die Programmfunktion einstellen.<br>→ "Programme", Seite 11                              |

## Aufheizanzeige

Das Gerät zeigt Ihnen an, wenn es heizt.

Die Linie unten im Display füllt sich in 3 Schritten von links nach rechts rot, je weiter der Garraum aufgeheizt ist. Während den Heizphasen eines Betriebs verringert sich die Linie um einen Schritt.

Wenn Sie vorheizen, ist der optimale Zeitpunkt zum Einschieben Ihrer Speise erreicht, sobald alle 3 Felder der Linie rot gefüllt sind.

**Hinweis:** Durch thermische Trägheit kann sich die angezeigte Temperatur von der tatsächlichen Temperatur im Garraum etwas unterscheiden.

#### 4.5 Kochfeld

Ihrem Kochfeld liegt eine eigene Gebrauchsanleitung bei. Lesen Sie diese Gebrauchsanleitung zur sicheren und richtigen Bedienung sorgfältig durch.

Sie finden darin Wichtiges zur Sicherheit, eine Anleitung zum Einstellen und Informationen zur Pflege und Reinigung des Kochfelds.

#### 4.6 Garraum

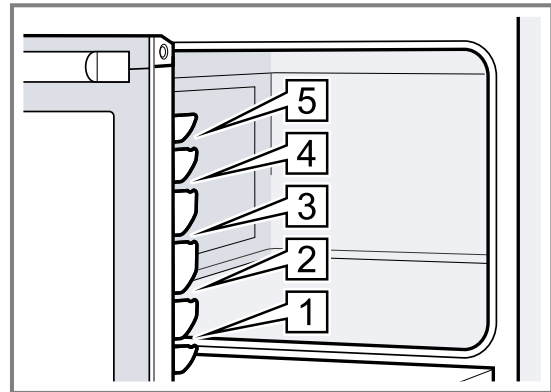
Funktionen im Garraum erleichtern den Betrieb Ihres Geräts.

##### Einschubhöhen

Die Gerätetür hat 5 Einschubhöhen.

Die Einschubhöhe 1 befindet sich unten. Die Einschubhöhe 5 befindet sich oben.

Bei manchen Geräten ist am Garraum die oberste Einschubhöhe mit einem Grillsymbol gekennzeichnet.



##### Beleuchtung

Die Backofenlampe leuchtet den Garraum aus. Bei den meisten Heizarten und Funktionen ist die Beleuchtung während des Betriebs an. Beim Beenden des Betriebs schaltet sich die Beleuchtung aus. Mit der Stellung Backofenlampe am Funktionswähler können Sie die Beleuchtung ohne Heizung einschalten. Das Kühlgebläse läuft auch bei der Stellung Backofenlampe .

##### Kühlgebläse

Das Kühlgebläse schaltet sich während des Betriebs automatisch ein. Die Luft entweicht über der Tür.

##### ACHTUNG!

Das Abdecken der Lüftungsschlitze verursacht ein Überhitzen des Geräts.

- ▶ Lüftungsschlitze nicht abdecken.

Damit nach dem Betrieb das Gerät schneller abkühlt, läuft das Kühlgebläse eine bestimmte Zeit nach.

##### Gerätetür

Wenn Sie die Gerätetür im laufenden Betrieb öffnen, läuft der Betrieb weiter.

## 5 Zubehör

Verwenden Sie Originalzubehör. Es ist auf Ihr Gerät abgestimmt.

**Hinweis:** Wenn das Zubehör heiß wird, kann es sich verformen. Die Verformung hat keinen Einfluss auf die Funktion. Wenn das Zubehör abkühlt, verschwindet die Verformung.

Je nach Gerätetyp kann das mitgelieferte Zubehör unterschiedlich sein.

| Zubehör         | Verwendung   |
|-----------------|--|
| Rost            | <ul style="list-style-type: none"> <li>■ Kuchenformen</li> <li>■ Auflaufformen</li> <li>■ Geschirr</li> <li>■ Fleisch, z. B. Braten oder Grillstücke</li> <li>■ Tiefkühlgerichte</li> </ul>  |
| Universalpfanne | <ul style="list-style-type: none"> <li>■ Saftige Kuchen</li> <li>■ Gebäck</li> <li>■ Brot</li> <li>■ Große Braten</li> <li>■ Tiefkühlgerichte</li> <li>■ Abtropfende Flüssigkeiten auffangen, z. B. Fett beim Grillen auf dem Rost.</li> </ul> |



## 5.1 Zubehör einsetzen

1. Das Zubehör in die Haken links und rechts einsetzen und einrasten.  
Um ein optimales Kochergebnis zu erzielen, neigt sich das Zubehör sich in Richtung der Gerätetür. Diese Neigung reduziert sich mit dem zunehmenden Gewicht der Speisen.
2. Nicht benötigtes Zubehör aus dem Gerät entnehmen.

## 5.2 Weiteres Zubehör

Weiteres Zubehör können Sie beim Kundendienst, im Fachhandel oder im Internet kaufen. Ein umfangreiches Angebot zu Ihrem Gerät finden Sie im Internet oder in unseren Prospekten: [www.bosch-home.com](http://www.bosch-home.com)  
Zubehör ist gerätespezifisch. Geben Sie beim Kauf immer die genaue Bezeichnung (E-Nr.) Ihres Geräts an. Welches Zubehör für Ihr Gerät verfügbar ist, erfahren Sie im Online-Shop oder beim Kundendienst.

# 6 Vor dem ersten Gebrauch

Nehmen Sie die Einstellungen für die erste Inbetriebnahme vor. Reinigen Sie das Gerät und das Zubehör.

## 6.1 Erste Inbetriebnahme

Sie müssen Einstellungen für die erste Inbetriebnahme vornehmen, bevor Sie Ihr Gerät verwenden können.

### Uhrzeit einstellen

Nach dem Geräteanschluss oder nach einem Stromausfall blinkt im Display die Uhrzeit. Die Uhrzeit startet bei 12:00 Uhr. Stellen Sie die aktuelle Uhrzeit ein.

**Voraussetzung:** Der Funktionswähler muss auf der Nullstellung o sein.

1. Die Uhrzeit mit der Taste  $-$  oder  $+$  einstellen.
  2. Auf die Taste  $\ominus$  drücken.
- ✓ Das Display zeigt die eingestellte Uhrzeit.

## 6.2 Gerät vor dem ersten Gebrauch reinigen

Reinigen Sie den Garraum und das Zubehör, bevor Sie zum ersten Mal mit dem Gerät Speisen zubereiten.

1. Die Produktinformationen und das Zubehör aus dem Garraum nehmen. Verpackungsreste wie Styroporkügelchen und Kleband innen und außen am Gerät entfernen.
2. Glatte Flächen im Garraum mit einem weichen, feuchten Tuch abwischen.
3. Den Türboden mit einem weichen, feuchten Tuch abwischen.
4. Heizart und Temperatur einstellen.  
→ *"Grundlegende Bedienung"*, Seite 9

|            |             |
|------------|-------------|
| Heizart    | 3D Heißluft |
| Temperatur | maximal     |
| Dauer      | 1 Stunde    |

5. Die Küche lüften, solange das Gerät heizt.
6. Das Gerät nach der angegebenen Dauer ausschalten.
7. Wenn das Gerät abgekühlt ist, glatte Flächen im Garraum mit Spüllauge und einem Spültuch reinigen.
8. Das Zubehör mit Spüllauge und einem Spültuch oder einer weichen Bürste reinigen.

# 7 Grundlegende Bedienung

## 7.1 Gerät einschalten und ausschalten

1. Um das Gerät einzuschalten, den Funktionswähler auf eine Stellung außerhalb der Nullstellung o drehen.
2. Um das Gerät auszuschalten, den Funktionswähler auf die Nullstellung o drehen.

## 7.2 Heizart und Temperatur einstellen

1. Die Heizart mit dem Funktionswähler einstellen.
  2. Die Temperatur oder Grillstufe mit dem Temperaturwähler einstellen.
- ✓ Nach einigen Sekunden beginnt das Gerät zu heizen.
3. Wenn Ihre Speise fertig ist, das Gerät ausschalten.

**Tip:** Die geeignetste Heizart für Ihre Speise finden Sie in der Heizartenbeschreibung.  
→ *"Heizarten und Funktionen"*, Seite 6

**Hinweis:** Sie können am Gerät Dauer und Ende für den Betrieb einstellen.  
→ *"Zeitfunktionen"*, Seite 10

### Heizart ändern

Sie können die Heizart jederzeit ändern.

- ▶ Die Heizart mit dem Funktionswähler ändern.
- ✓ Nach einigen Sekunden übernimmt das Gerät die Änderung.

### Temperatur ändern

Sie können die Temperatur jederzeit ändern.


- ▶ Die Temperatur mit dem Temperaturwähler ändern.
- ✓ Nach einigen Sekunden übernimmt das Gerät die Änderung.

## 8 Schnellaufheizen

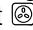

Um Zeit zu sparen, können Sie mit dem Schnellaufheizen die Aufheizdauer verkürzen.

### 8.1 Schnellaufheizen einstellen

Um ein gleichmäßiges Garergebnis zu erhalten, die Speise erst nach dem Schnellaufheizen in den Garraum geben.

1. Schnellaufheizen  mit dem Funktionswähler einstellen.
2. Die Temperatur mit dem Temperaturwähler einstellen.


Schnellaufheizen nur verwenden bei eingestellten Temperaturen über 100 °C.


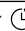

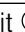
- ✓ Nach einigen Sekunden startet das Schnellaufheizen.
  - ✓ Wenn das Schnellaufheizen endet, ertönt ein Signal und die Aufheizanzeige erlischt.
3. Eine geeignete Heizart mit dem Funktionswähler einstellen.  
Am besten geeignete Heizarten sind:
    - 3D Heißluft 
    - Ober-/Unterhitze 
  4. Die Speise in den Garraum geben.

## 9 Zeitfunktionen

Ihr Gerät verfügt über verschiedene Zeitfunktionen, mit denen Sie den Betrieb steuern können.



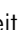
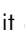
### 9.1 Übersicht der Zeitfunktionen

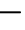
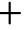
Mit der Taste  wählen Sie die verschiedenen Zeitfunktionen.

| Zeitfunktion  | Verwendung  |
|---|---|
| Wecker    | Den Wecker können Sie unabhängig vom Betrieb einstellen. Er beeinflusst das Gerät nicht.  |
| Dauer    | Wenn Sie zum Betrieb eine Dauer einstellen, hört das Gerät nach Ablauf der Dauer automatisch auf zu heizen.   |
| Ende     | Zur Dauer können Sie eine Uhrzeit einstellen, zu der der Betrieb endet. Das Gerät startet automatisch, sodass der Betrieb zur gewünschten Uhrzeit fertig ist. |
| Uhrzeit  | Sie können die Uhrzeit einstellen.  |

### 9.2 Wecker einstellen

Der Wecker läuft unabhängig vom Betrieb. Sie können den Wecker bei eingeschaltetem und ausgeschaltetem Gerät bis 23 Stunden und 59 Minuten einstellen. Der Wecker hat ein eigenes Signal, sodass Sie hören, ob der Wecker oder eine Dauer endet.

1. Auf die Taste  so oft drücken, bis im Display  markiert ist.
2. Die Weckerzeit mit der Taste  oder  einstellen.

| Taste   | Vorschlagswert |
|---|----------------|
|  | 5 Minuten      |
|  | 10 Minuten     |

Bis 10 Minuten lässt sich die Weckerzeit in 30-Sekundenschritten einstellen. Danach werden die Zeitschritte größer, je höher der Wert ist.



- ✓ Nach einigen Sekunden startet der Wecker und die Weckerzeit läuft ab.
- ✓ Wenn die Weckerzeit abgelaufen ist, ertönt ein Signal und im Display steht die Weckerzeit auf null.

3. Um den Wecker auszuschalten, auf eine beliebige Taste drücken.

### Wecker ändern

Sie können die Weckerzeit jederzeit ändern.



**Voraussetzung:** Im Display ist  markiert.

- ▶ Die Weckerzeit mit der Taste  oder  ändern.
- ✓ Nach einigen Sekunden übernimmt das Gerät die Änderung.

### Wecker abbrechen

Sie können die Weckerzeit jederzeit abbrechen.



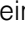
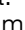
**Voraussetzung:** Im Display ist  markiert.

- ▶ Die Weckerzeit mit der Taste  auf null zurückstellen.
- ✓ Nach einigen Sekunden übernimmt das Gerät die Änderung und  erlischt.

### 9.3 Dauer einstellen


Die Dauer für den Betrieb können Sie bis 23 Stunden und 59 Minuten einstellen.

**Voraussetzung:** Eine Heizart und eine Temperatur oder Stufe sind eingestellt.

1. Auf die Taste  so oft drücken, bis im Display  markiert ist.
2. Die Dauer mit der Taste  oder  einstellen.

| Taste   | Vorschlagswert |
|---|----------------|
|  | 10 Minuten     |
|  | 30 Minuten     |

Bis zu einer Stunde lässt sich die Dauer in Minutenschritten einstellen, danach in 5-Minutenschritten.

- ✓ Nach einigen Sekunden beginnt das Gerät zu heizen und die Dauer läuft ab.
  - ✓ Wenn die Dauer abgelaufen ist, ertönt ein Signal und im Display steht die Dauer auf null.
3. Wenn die Dauer abgelaufen ist:
    - Um das Signal vorzeitig zu beenden, auf eine beliebige Taste drücken.
    - Um erneut eine Dauer einzustellen, auf die Taste  drücken.
    - Wenn Ihre Speise fertig ist, das Gerät ausschalten.

### Dauer ändern

Sie können die Dauer jederzeit ändern.

**Voraussetzung:** Im Display ist ☺ markiert.

- ▶ Die Dauer mit der Taste **—** oder **+** ändern.
- ✓ Nach einigen Sekunden übernimmt das Gerät die Änderung.

### Dauer abbrechen

Sie können die Dauer jederzeit abbrechen.

**Voraussetzung:** Im Display ist ☺ markiert.

- ▶ Die Dauer mit der Taste **—** auf null zurückstellen.
- ✓ Nach einigen Sekunden übernimmt das Gerät die Änderung und heizt ohne Dauer weiter.

## 9.4 Ende einstellen

Die Uhrzeit, zu der die Dauer endet, können Sie bis zu 23 Stunden und 59 Minuten verschieben.

### Hinweise

- Bei Heizarten mit Grillfunktion ist das Ende nicht einstellbar.
- Um ein gutes Garergebnis zu erhalten, verschieben Sie das Ende nicht mehr, wenn der Betrieb bereits gestartet ist.
- Damit Lebensmittel nicht verderben, diese nicht zu lange im Garraum stehen lassen.

### Voraussetzungen

- Eine Heizart und eine Temperatur oder Stufe sind eingestellt.
  - Eine Dauer ist eingestellt.
1. Auf die Taste ☺ so oft drücken, bis im Display ☺ markiert ist.
  2. Auf die Taste **—** oder **+** drücken.
  - ✓ Das Display zeigt das berechnete Ende.
  3. Das Ende mit der Taste **—** oder **+** verschieben.
  - ✓ Nach einigen Sekunden übernimmt das Gerät die Einstellung und das Display zeigt das eingestellte Ende.
  - ✓ Wenn die berechnete Startzeit erreicht ist, beginnt das Gerät zu heizen und die Dauer läuft ab.
  - ✓ Wenn die Dauer abgelaufen ist, ertönt ein Signal und im Display steht die Dauer auf null.
  4. Wenn die Dauer abgelaufen ist:

- Um das Signal vorzeitig zu beenden, auf eine beliebige Taste drücken.
- Um erneut eine Dauer einzustellen, auf die Taste **+** drücken.
- Wenn Ihre Speise fertig ist, das Gerät ausschalten.

### Ende ändern

Um ein gutes Garergebnis zu erhalten, können Sie das eingestellte Ende nur ändern, bis der Betrieb startet und die Dauer abläuft.

**Voraussetzung:** Im Display ist ☺ markiert.

- ▶ Das Ende mit der Taste **—** oder **+** verschieben.
- ✓ Nach einigen Sekunden übernimmt das Gerät die Änderung.

### Ende abbrechen

Sie können das eingestellte Ende jederzeit löschen.

**Voraussetzung:** Im Display ist ☺ markiert.

- ▶ Das Ende mit der Taste **—** auf die aktuelle Uhrzeit plus eingestellter Dauer zurückstellen.
- ✓ Nach einigen Sekunden übernimmt das Gerät die Änderung und beginnt zu heizen. Die Dauer läuft ab.

## 9.5 Uhrzeit einstellen

Nach dem Geräteanschluss oder nach einem Stromausfall blinkt im Display die Uhrzeit. Die Uhrzeit startet bei 12:00 Uhr. Stellen Sie die aktuelle Uhrzeit ein.

**Voraussetzung:** Der Funktionswähler muss auf der Nullstellung **o** sein.

1. Die Uhrzeit mit der Taste **—** oder **+** einstellen.
2. Auf die Taste ☺ drücken.
- ✓ Das Display zeigt die eingestellte Uhrzeit.

### Uhrzeit ändern

Sie können die Uhrzeit jederzeit ändern.

**Voraussetzung:** Der Funktionswähler muss auf der Nullstellung **o** sein.

1. Auf die Taste ☺ so oft drücken, bis im Display ☺ markiert ist.
2. Die Uhrzeit mit der Taste **—** oder **+** ändern.
- ✓ Nach einigen Sekunden übernimmt das Gerät die Änderung.

---

# 10 Programme

Mit den Programmen unterstützt Sie Ihr Gerät bei der Zubereitung verschiedener Speisen und wählt automatisch die optimalen Einstellungen aus.

## 10.1 Geschirr für Programme

Verwenden Sie hitzebeständiges Geschirr, das für Temperaturen bis 300 °C geeignet ist.

Am besten eignet sich Geschirr aus Glas oder Glaskeramik. Der Braten sollte den Boden des Geschirrs zu ca. 2/3 bedecken.

Geschirr aus folgendem Material ist ungeeignet:

- helles, glänzendes Aluminium
- unglasierter Ton
- Kunststoff oder Kunststoffgriffe



## 10.2 Programmtabelle

Die Programmnummern sind bestimmten Speisen zugeordnet.

| Nr. | Speise  | Geschirr                | Einstellgewicht                  | Flüssigkeit zugeben                                  | Ein-schub-höhe | Hinweise  |
|-----|---|-------------------------|----------------------------------|--|----------------|---|
| 01  | <b>Hähnchen, ungefüllt</b><br>küchenfertig, gewürzt                         | Bräter mit Glasdeckel   | Hähnchengewicht                  | nein   | 2              | mit der Brust nach oben ins Geschirr legen  |
| 02  | <b>Putenbrust</b><br>am Stück, gewürzt                                      | Bräter mit Glasdeckel   | Putenbrustgewicht                | Bräterboden bedecken, evtl. bis 250 g Gemüse zugeben | 2              | Fleisch vorher nicht anbraten   |
| 03  | <b>Eintopf, mit Gemüse</b><br>vegetarisch                                   | hoher Bräter mit Deckel | Gesamtgewicht                    | nach Rezept  | 2              | Gemüse mit langer Garzeit (z. B. Möhren) in kleinere Stücke schneiden als Gemüse mit kurzer Garzeit (z. B. Tomaten) |
| 04  | <b>Gulasch</b><br>Rind- oder Schweinefleisch, gewürfelt, mit Gemüse         | hoher Bräter mit Deckel | Gesamtgewicht                    | nach Rezept  | 2              | Fleisch unten einlegen und mit Gemüse bedecken<br>Fleisch vorher nicht anbraten                                     |
| 05  | <b>Hackbraten, frisch</b><br>Hackteig aus Rind-, Schweine- oder Lammfleisch | Bräter mit Deckel       | Bratengewicht                    | nein   | 2              | -   |
| 06  | <b>Rinderschmorbraten</b><br>z. B. Hochrippe, Bug, Kugel oder Sauerbraten   | Bräter mit Deckel       | Fleischgewicht                   | Fleisch mit Flüssigkeit fast bedecken                | 2              | Fleisch vorher nicht anbraten   |
| 07  | <b>Rinderrouladen</b><br>mit Gemüse oder Fleisch gefüllt                    | Bräter mit Deckel       | Gewicht aller gefüllten Rouladen | Rouladen fast bedecken z. B. mit Brühe oder Wasser   | 2              | Fleisch vorher nicht anbraten   |
| 08  | <b>Lammkeule, durchgegart</b><br>ohne Knochen, gewürzt                      | Bräter mit Deckel       | Fleischgewicht                   | Bräterboden bedecken, evtl. bis 250 g Gemüse zugeben | 2              | Fleisch vorher nicht anbraten   |
| 09  | <b>Kalbsbraten, mager</b><br>z. B. Lende oder Nuss                          | Bräter mit Deckel       | Fleischgewicht                   | Bräterboden bedecken, evtl. bis 250 g Gemüse zugeben | 2              | Fleisch vorher nicht anbraten   |
| 10  | <b>Schweinenacknbraten</b><br>ohne Knochen, gewürzt                         | Bräter mit Glasdeckel   | Fleischgewicht                   | Bräterboden bedecken, evtl. bis 250 g Gemüse zugeben | 2              | Fleisch vorher nicht anbraten   |

## 10.3 Programm einstellen

**Hinweis:** Nach dem Programmstart können Sie das Programm und das Gewicht nicht mehr ändern.

1. Programme  mit dem Funktionswähler einstellen.
2. Programme  mit dem Temperaturwähler einstellen.
3. Das gewünschte Programm mit der Taste — oder + einstellen.

4. Auf die Taste k9 drücken.

5. Das Gewicht Ihrer Speise mit der Taste — oder + einstellen.  
Immer das nächsthöhere Gewicht einstellen. Das Gewicht können Sie nur im vorgesehenen Bereich einstellen.

- ✓ Das Display zeigt die berechnete Dauer. Die Dauer kann nicht geändert werden.

- ✓ Nach einigen Sekunden startet das Programm und die Dauer läuft ab.
  - ✓ Wenn das Programm beendet ist, ertönt ein Signal und im Display steht die Dauer auf null.
6. Wenn das Programm beendet ist:

- Um das Signal vorzeitig zu beenden, auf eine beliebige Taste drücken.
- Um eine Dauer zum Nachgaren einzustellen, auf die Taste + drücken. Das Gerät heizt mit den Einstellungen des Programms weiter.
- Wenn Ihre Speise fertig ist, das Gerät ausschalten.

## 11 Kindersicherung

Sichern Sie Ihr Gerät, damit Kinder das Gerät nicht versehentlich einschalten oder Einstellungen ändern. Wenn Sie ein Kochfeld an den Backofen angeschlossen haben, ist das Kochfeld nicht gesperrt.

### 11.1 Kindersicherung aktivieren und deaktivieren

**Voraussetzung:** Der Funktionswähler ist auf der Nullstellung o.

- ▶ Die Taste ∞ gedrückt halten, bis im Display ∞ erscheint.
  - Um die Kindersicherung zu deaktivieren, die Taste ∞ gedrückt halten, bis im Display ∞ erlischt.

**Hinweis:** Nach einem Stromausfall ist die Kindersicherung deaktiviert.

## 12 Grundeinstellungen

Sie können die Grundeinstellungen Ihres Geräts auf Ihre Bedürfnisse einstellen.

### 12.1 Übersicht der Grundeinstellungen

Hier finden Sie eine Übersicht über die Grundeinstellungen und Werkseinstellungen. Die Grundeinstellungen sind von der Ausstattung Ihres Geräts abhängig.

| Anzeige | Grundeinstellung                                    | Auswahl   |
|---------|---|---|
| c1      | Anzeige der Uhrzeit                                 | 0 = Uhrzeit ausblenden<br>1 = Uhrzeit anzeigen <sup>1</sup>   |
| c2      | Signaldauer nach Ablauf einer Dauer oder Weckerzeit | 1 = 10 Sekunden<br>2 = 30 Sekunden <sup>1</sup><br>3 = 2 Minuten  |
| c3      | Tastenton beim Drücken auf eine Taste               | 0 = aus<br>1 = ein <sup>1</sup>   |
| c4      | Nachlaufzeit des Kühlgebläses                       | 1 = kurz<br>2 = mittel <sup>1</sup><br>3 = lang<br>4 = extra lang   |
| c5      | Wartezeit, bis eine Einstellung übernommen ist      | 1 = 3 Sekunden <sup>1</sup><br>2 = 6 Sekunden<br>3 = 10 Sekunden  |
| c6      | Kindersicherung einstellbar                         | 0 = nein<br>1 = ja <sup>1</sup>   |
| c7      | Wasserhärte <sup>2</sup>                            | 0 = enthärtet<br>1 = weich (bis 1,5 mmol/l)<br>2 = mittel (1,5 - 2,5 mmol/l)<br>3 = hart (2,5 - 3,8 mmol/l)<br>4 = sehr hart (über 3,8 mmol/l) <sup>1</sup> |



<sup>1</sup> Werkseinstellung (kann je nach Gerätetyp abweichen)

<sup>2</sup> Nur für Gerätetypen mit Dampffunktion

### 12.2 Grundeinstellung ändern

**Voraussetzung:** Das Gerät ist ausgeschaltet.

1. Die Taste ☰ ca. 4 Sekunden gedrückt halten.
  - ✓ Im Display erscheint die erste Grundeinstellung, z. B. c1 1.
2. Die Einstellung mit der Taste – oder + ändern.

3. Mit der Taste  zur nächsten Grundeinstellung wechseln.
4. Um Änderungen zu speichern, die Taste  ca. 4 Sekunden gedrückt halten.

**Hinweis:** Nach einem Stromausfall werden die Grundeinstellungen auf die Werkseinstellung zurückgesetzt.

### Ändern der Grundeinstellungen abbrechen

- ▶ Das Gerät mit dem Funktionswähler ein- und ausschalten.
- ✓ Alle Änderungen werden verworfen und nicht gespeichert.

## 13 Reinigen und Pflegen

Damit Ihr Gerät lange funktionsfähig bleibt, reinigen und pflegen Sie es sorgfältig.

### 13.1 Reinigungsmittel

Um die unterschiedlichen Oberflächen am Gerät nicht zu beschädigen, verwenden Sie keine ungeeigneten Reinigungsmittel.

#### **WARNUNG – Stromschlaggefahr!**

Eindringende Feuchtigkeit kann einen Stromschlag verursachen.

- ▶ Keinen Dampfreiniger oder Hochdruckreiniger verwenden, um das Gerät zu reinigen.

#### **ACHTUNG!**

Ungeeignete Reinigungsmittel beschädigen die Oberflächen des Geräts.

- ▶ Keine scharfen oder scheuernden Reinigungsmittel verwenden.

- ▶ Keine stark alkoholhaltigen Reinigungsmittel verwenden.
- ▶ Keine harten Scheuerkissen oder Putzschwämme verwenden.
- ▶ Keine speziellen Reiniger zur Warmreinigung verwenden.

Backofenreiniger im warmen Garraum beschädigt das Email.

- ▶ Nie Backofenreiniger im warmen Garraum verwenden.
- ▶ Vor dem nächsten Aufheizen Rückstände aus dem Garraum und von der Gerätetür vollständig entfernen.

Neue Schwammtücher enthalten Rückstände von der Produktion.

- ▶ Neue Schwammtücher vor dem Gebrauch gründlich auswaschen.

### 13.2 Geeignete Reinigungsmittel

Verwenden Sie nur geeignete Reinigungsmittel für die verschiedenen Oberflächen an Ihrem Gerät.

Beachten Sie die Anleitung zum Gerät reinigen.

#### Gerätefront

| Oberfläche   | Geeignete Reinigungsmittel  | Hinweise  |
|--|---|---|
| Edelstahl  | <ul style="list-style-type: none"> <li>▪ Heiße Spüllauge</li> <li>▪ Spezielle Edelstahl-Pflegemittel für warme Oberflächen</li> </ul> | Um Korrosion zu vermeiden, Kalk-, Fett-, Stärke- und Eiweißflecken von Edelstahlflächen sofort entfernen. Edelstahl-Pflegemittel hauchdünn auftragen. |
| Kunststoff oder lackierte Flächen z. B. Bedienfeld | <ul style="list-style-type: none"> <li>▪ Heiße Spüllauge</li> </ul>   | Keinen Glasreiniger oder Glasschaber verwenden.   |

#### Gerätetür

| Bereich      | Geeignete Reinigungsmittel   | Hinweise   |
|--------------|--|--|
| Türscheiben  | <ul style="list-style-type: none"> <li>▪ Heiße Spüllauge</li> </ul>  | Keinen Glasschaber oder Edelstahlspirale verwenden.<br><b>Tipp:</b> Zur gründlichen Reinigung die Türscheiben ausbauen.<br>→ "Gerätetür", Seite 16 |
| Türabdeckung | <ul style="list-style-type: none"> <li>▪ Aus Edelstahl: Edelstahl-Reiniger</li> <li>▪ Aus Kunststoff: Heiße Spüllauge</li> </ul> | Keinen Glasreiniger oder Glasschaber verwenden.<br><b>Tipp:</b> Zur gründlichen Reinigung die Türabdeckung abnehmen.<br>→ "Gerätetür", Seite 16    |
| Türgriff     | <ul style="list-style-type: none"> <li>▪ Heiße Spüllauge</li> </ul>  | Um nicht mehr entfernbare Flecken zu vermeiden, Entkalkungsmittel vom Türgriff sofort entfernen.   |

| Bereich     | Geeignete Reinigungsmittel   | Hinweise   |
|-------------|--|--|
| Türdichtung | <ul style="list-style-type: none"> <li>▪ Heiße Spüllauge</li> </ul>                        | Nicht abnehmen und nicht scheuern.   |
| Türboden    | <ul style="list-style-type: none"> <li>▪ Heiße Spüllauge</li> <li>▪ Essigwasser</li> </ul> | Mit einem Spültuch reinigen.<br>Keine scharfen Reinigungsmittel verwenden. |

## Garraum

| Bereich                         | Geeignete Reinigungsmittel   | Hinweise  |
|---------------------------------|--|---|
| Emaillflächen                   | <ul style="list-style-type: none"> <li>▪ Heiße Spüllauge</li> <li>▪ Essigwasser</li> <li>▪ Backofenreiniger</li> </ul> | <p>Bei starker Verschmutzung einweichen und eine Bürste oder eine Edelstahlspirale verwenden.<br/>Um den Garraum nach der Reinigung zu trocknen, die Gerätetür geöffnet lassen.</p> <p><b>Hinweise</b></p> <ul style="list-style-type: none"> <li>▪ Email wird bei sehr hohen Temperaturen eingebrannt, wodurch geringe Farbunterschiede entstehen. Die Funktionsfähigkeit des Geräts wird nicht beeinflusst.</li> <li>▪ Die Kanten dünner Bleche lassen sich nicht vollständig emaillieren und können rau sein. Der Korrosionsschutz wird dadurch nicht beeinträchtigt.</li> <li>▪ Durch Lebensmittelrückstände entsteht weißer Belag auf den Emaillflächen. Der Belag ist gesundheitlich unbedenklich. Die Funktionsfähigkeit des Geräts wird nicht beeinflusst. Sie können den Belag mit Zitronensäure entfernen.</li> </ul> |
| Glasabdeckung der Backofenlampe | <ul style="list-style-type: none"> <li>▪ Heiße Spüllauge</li> </ul>  | Bei starker Verschmutzung Backofenreiniger verwenden.   |
| Zubehör                         | <ul style="list-style-type: none"> <li>▪ Heiße Spüllauge</li> <li>▪ Backofenreiniger</li> </ul>                        | Bei starker Verschmutzung einweichen und eine Bürste oder eine Edelstahlspirale verwenden.<br>Emailliertes Zubehör ist spülmaschineneeignet.  |

### 13.3 Gerät reinigen

Um Schäden am Gerät zu vermeiden, reinigen Sie Ihr Gerät nur wie vorgegeben und mit geeigneten Reinigungsmitteln.

#### **WARNUNG – Verbrennungsgefahr!**

Das Gerät wird während des Betriebs heiß.  
▶ Vor der Reinigung Gerät abkühlen lassen.

#### **WARNUNG – Brandgefahr!**

Lose Speisereste, Fett und Bratensaft können sich entzünden.

▶ Vor dem Betrieb grobe Verschmutzungen aus dem Garraum, von den Heizelementen und vom Zubehör entfernen.

**Voraussetzung:** Die Hinweise zu Reinigungsmitteln beachten.

→ "Reinigungsmittel", Seite 14

1. Das Gerät mit heißer Spüllauge und einem Spültuch reinigen.
  - Bei einigen Oberflächen können Sie alternative Reinigungsmittel verwenden.  
→ "Geeignete Reinigungsmittel", Seite 14
2. Mit einem weichen Tuch trocknen.

## 14 Reinigungsunterstützung

Die Reinigungsunterstützung ist eine schnelle Alternative zur Reinigung des Garraums zwischendurch. Die Reinigungsunterstützung weicht Verschmutzungen durch das Verdampfen von Spüllauge ein. Verschmutzungen lassen sich anschließend leichter entfernen.

### 14.1 Reinigungsunterstützung einstellen

#### **WARNUNG – Verbrühungsgefahr!**


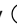
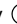
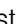
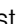
Durch Wasser im heißen Garraum kann heißer Wasserdampf entstehen.

▶ Nie Wasser in den heißen Garraum gießen.

**Voraussetzung:** Der Garraum ist vollständig abgekühlt.

1. Das Zubehör aus dem Garraum nehmen.
2. 0,4 l Wasser mit einem Tropfen Spülmittel mischen und mittig auf den Garraumboden gießen. Die Gerätetür schließen.

Verwenden Sie kein destilliertes Wasser.

3. Die Heizart Unterhitze  mit dem Funktionswähler einstellen.
4. 80 °C mit dem Temperaturwähler einstellen.
5. Auf die Taste  so oft drücken, bis im Display  markiert ist.
6. Die Dauer mit der Taste  oder  auf 4 Minuten einstellen.
  - ✓ Nach einigen Sekunden beginnt das Gerät zu heizen und die Dauer läuft ab.
  - ✓ Wenn die Dauer abgelaufen ist, ertönt ein Signal und im Display steht die Dauer auf null.
7. Das Gerät ausschalten und den Garraum ca. 20 Minuten abkühlen lassen.


## 14.2 Garraum nach der Reinigungsunterstützung reinigen

### ACHTUNG!

Feuchtigkeit über längere Zeit im Garraum führt zu Korrosion.

- ▶ Nach der Reinigungsunterstützung den Garraum auswischen und vollständig trocknen lassen.

**Voraussetzung:** Der Garraum ist abgekühlt.

1. Das Restwasser im Garraum mit einem saugfähigen Schwammtuch aufwischen.
2. Glatte Emailflächen im Garraum mit einem Spültuch oder einer weichen Bürste reinigen. Hartnäckige Rückstände mit einer Scheuerspirale aus Edelstahl entfernen.
3. Kalkränder mit einem essiggetränkten Tuch entfernen und mit klarem Wasser nachwischen.
4. Den Garraum mit einem weichen Tuch trocknen.
5. Wenn der Garraum ausreichend gereinigt ist:
  - Um den Garraum trocknen zu lassen, die Gerätetür in Raststellung (ca. 30°) ca. 1 Stunde öffnen.
  - Um den Garraum schnell zu trocknen, das Gerät bei geöffneter Tür ca. 5 Minuten mit 3D Heißluft  und 50 °C aufheizen.

## 15 Gerätetür

Um die Gerätetür gründlich zu reinigen, können Sie die Gerätetür auseinander bauen.

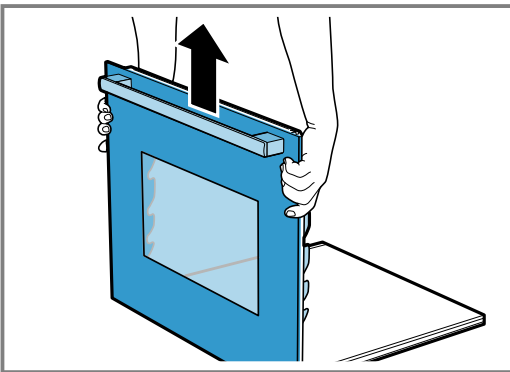
### 15.1 Gerätetür aushängen

#### **WARNUNG – Verletzungsgefahr!**

Bauteile innerhalb der Gerätetür können scharfkantig sein.

- ▶ Schutzhandschuhe tragen.

1. Die Gerätetür bis zum Anschlag öffnen.
2. Die Gerätetür mit beiden Händen rechts und links fassen, leicht anheben und herausziehen.



3. Die Gerätetür vorsichtig auf einer ebenen Fläche absetzen.  
Auf der Unterseite der Gerätetür befinden sich empfindliche Bauteile.

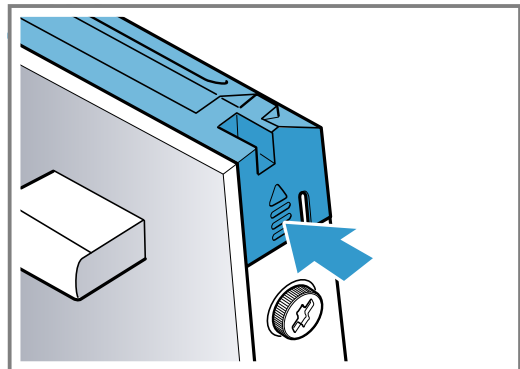
### 15.2 Gerätetür einhängen

- ▶ Die Gerätetür mit beiden Händen rechts und links fassen, leicht anheben und einsetzen.

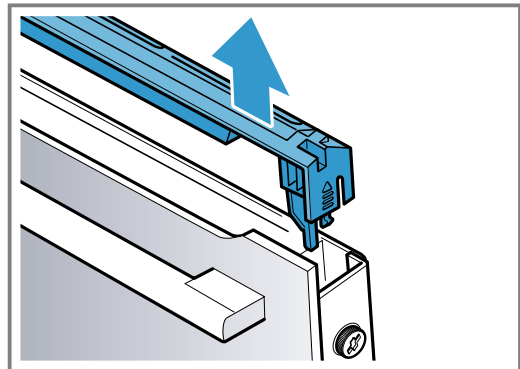
### 15.3 Türabdeckung abnehmen

Der Edelstahleinleger in der Türabdeckung kann sich verfärben. Nehmen Sie die Türabdeckung ab, um den Edelstahleinleger gründlich zu reinigen.

1. Die Gerätetür leicht öffnen.
2. An der Türabdeckung links und rechts drücken.



3. Die Türabdeckung abnehmen und die Gerätetür vorsichtig schließen.





## 15.4 Edelstahlblech reinigen

- ▶ Den Edelstahlblech in der Türabdeckung mit Edelstahlreiniger reinigen.

## 15.5 Türabdeckung reinigen

- ▶ Die Türabdeckung mit Spüllauge und einem weichen Spültuch reinigen.

## 15.6 Türscheiben ausbauen

### ⚠ WARNUNG – Verletzungsgefahr!

Zerkratztes Glas der Gerätetür kann zerspringen.

- ▶ Keine scharfen abrasiven Reiniger oder scharfen Metallschaber für die Reinigung des Glases der Backofentür benutzen, da sie die Oberfläche zerkratzen können.

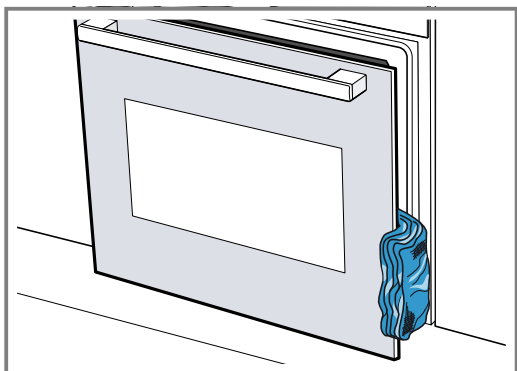
Bauteile innerhalb der Gerätetür können scharfkantig sein.

- ▶ Schutzhandschuhe tragen.

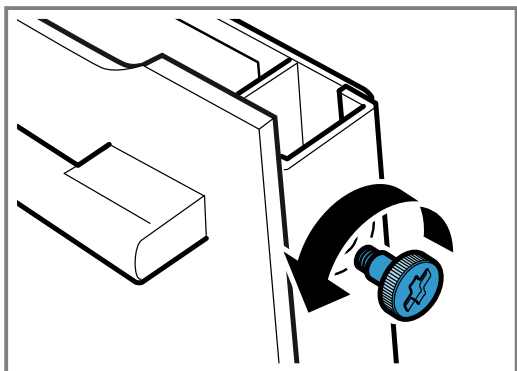
**Voraussetzung:** Die Türabdeckung ist abgenommen.

→ "Türabdeckung abnehmen", Seite 16

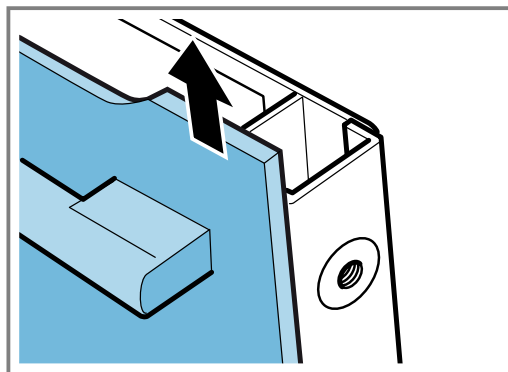
1. Ein mehrfach zusammengefoldetes Küchentuch in die Gerätetür klemmen.



2. An der Gerätetür die Schrauben links und rechts lösen und entfernen.



3. Die Türscheibe nach oben herausziehen.



4. Die Türscheibe mit dem Türgriff nach unten auf einer ebenen Fläche ablegen.

## 15.7 Türscheiben reinigen

- ▶ Die Türscheiben mit Glasreiniger und einem weichen Tuch reinigen.

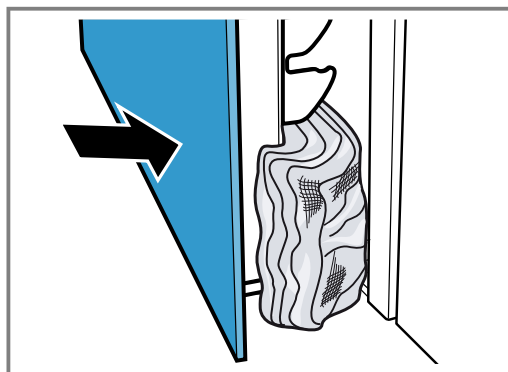
## 15.8 Türscheiben einbauen

### ACHTUNG!

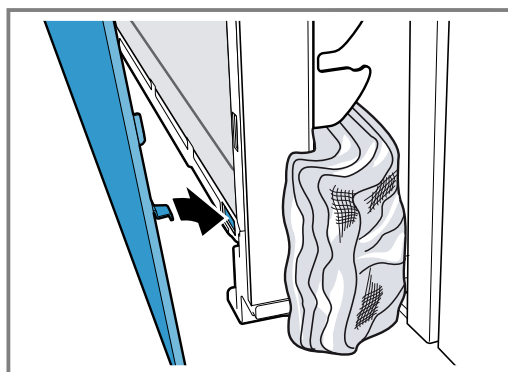
Beim Betrieb des Geräts mit nicht ordnungsgemäß eingebauten Türscheiben wird die Vorderfront sehr heiß. Die Scheiben können zerspringen.

- ▶ Garraum erst wieder benutzen, wenn die Scheiben ordnungsgemäß eingebaut sind.

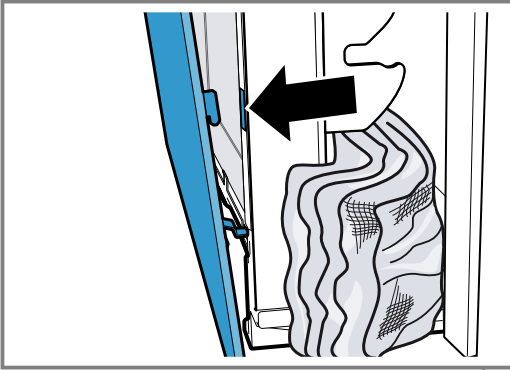
1. Darauf achten, dass sich der Pfeil auf der Zwischenscheibe rechts oben an der Scheibe befindet und mit dem Pfeil auf dem Blech übereinstimmt.
2. Die Frontscheibe unten in die Halterungen einführen.



3. Die Frontscheibe schließen, bis sich die oberen Haken gegenüber der Öffnung befinden.



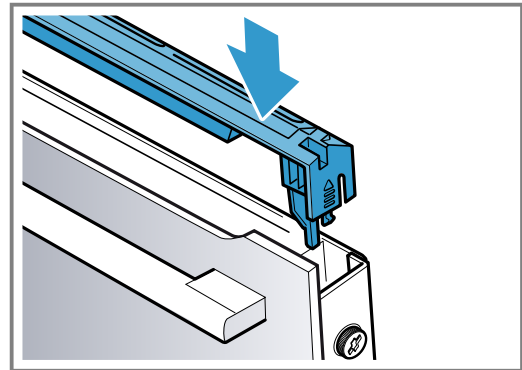
4. Die Frontscheibe oben andrücken, bis sie hörbar einrastet.



5. Die Schrauben links und rechts an der Gerätetür eindrehen.  
 6. Die Gerätetür leicht öffnen und das Küchentuch entfernen.  
 7. → "Türabdeckung einsetzen", Seite 18

## 15.9 Türabdeckung einsetzen

1. Die Gerätetür leicht öffnen.  
 2. Die Türabdeckung aufsetzen und andrücken, bis diese hörbar einrastet.



3. Die Gerätetür schließen.

## 16 Störungen beheben

Kleinere Störungen an Ihrem Gerät können Sie selbst beheben. Nutzen Sie die Informationen zur Störungsbehebung, bevor Sie den Kundendienst kontaktieren. So vermeiden Sie unnötige Kosten.

### **⚠️ WARNUNG – Verletzungsgefahr!**

Unsachgemäße Reparaturen sind gefährlich.

- ▶ Nur geschultes Fachpersonal darf Reparaturen am Gerät durchführen.
- ▶ Wenn das Gerät defekt ist, den Kundendienst rufen.  
→ "Kundendienst", Seite 20

### **⚠️ WARNUNG – Stromschlaggefahr!**

Unsachgemäße Reparaturen sind gefährlich.

- ▶ Nur dafür geschultes Fachpersonal darf Reparaturen am Gerät durchführen.
- ▶ Nur Original-Ersatzteile dürfen zur Reparatur des Geräts verwendet werden.
- ▶ Wenn die Netzanschlussleitung dieses Geräts beschädigt wird, muss sie durch geschultes Fachpersonal ersetzt werden.

### 16.1 Funktionsstörungen

| Störung   | Ursache und Störungsbehebung  |
|---|---|
| Gerät funktioniert nicht.                                     | Sicherung im Sicherungskasten hat ausgelöst.<br>▶ Prüfen Sie die Sicherung im Sicherungskasten.   |
|   | Stromversorgung ist ausgefallen.<br>▶ Prüfen Sie, ob die Raumbelichtung oder andere Geräte im Raum funktionieren.   |
| Im Display blinkt die Uhrzeit.                                | Stromversorgung ist ausgefallen.<br>▶ Stellen Sie die Uhrzeit neu ein.<br>→ "Uhrzeit einstellen", Seite 11  |
| Gerät schaltet nach Ablauf einer Dauer nicht vollständig aus. | Nach Ablauf einer Dauer hört das Gerät auf zu heizen. Backofenlampe und Kühlgebläse schalten nicht aus. Bei Heizarten mit Umluft läuft der Ventilator in der Garraumrückwand weiter.<br>▶ Den Funktionswähler auf die Nullstellung drehen.<br>✓ Das Gerät ist ausgeschaltet.<br>✓ Backofenlampe und Ventilator in der Rückwand sind ausgeschaltet.<br>✓ Das Kühlgebläse schaltet automatisch aus, sobald das Gerät abgekühlt ist. |
| Im Display leuchtet ∞ und Gerät lässt sich nicht einstellen.  | Kindersicherung ist aktiviert.<br>▶ Deaktivieren Sie die Kindersicherung mit der Taste ∞.<br>→ "Kindersicherung", Seite 13  |

| Störung  | Ursache und Störungsbehebung   |
|--|--|
| Im Display erscheint eine Meldung mit E, z. B. E05-32. | <p>Elektronikstörung</p> <ol style="list-style-type: none"> <li>Drücken Sie auf die Taste ☹. <ul style="list-style-type: none"> <li>Wenn nötig, stellen Sie die Uhrzeit neu ein.</li> </ul> </li> <li>Wenn die Störung einmalig war, erlischt die Fehlermeldung.</li> <li>Wenn die Fehlermeldung erneut erscheint, rufen Sie den Kundendienst. Geben Sie die genaue Fehlermeldung und die E-Nr. Ihres Geräts an.<br/>→ "Kundendienst", Seite 20</li> </ol> |

## 16.2 Backofenlampe auswechseln

Wenn die Beleuchtung im Garraum ausgefallen ist, wechseln Sie die Backofenlampe aus.

**Hinweis:** Hitzebeständige 230 V Halogenlampen, 40 - 43 Watt, erhalten Sie beim Kundendienst oder im Fachhandel. Verwenden Sie nur diese Lampen. Fassen Sie neue Halogenlampen nur mit einem sauberen, trockenen Tuch an. Dadurch verlängert sich die Lebensdauer der Lampe.

### ⚠ WARNUNG – Verbrennungsgefahr!

Während des Gebrauchs werden das Gerät und seine berührbaren Teile heiß.

- ▶ Vorsicht ist geboten, um das Berühren von Heizelementen zu vermeiden.
- ▶ Junge Kinder, jünger als 8 Jahre, müssen ferngehalten werden.

### ⚠ WARNUNG – Stromschlaggefahr!

Beim Auswechseln der Lampe stehen die Kontakte der Lampenfassung unter Spannung.

- ▶ Vor dem Auswechseln der Lampe sicherstellen, dass das Gerät abgeschaltet ist, um einen möglichen elektrischen Schlag zu vermeiden.
- ▶ Zusätzlich Netzstecker ziehen oder Sicherung im Sicherungskasten ausschalten.

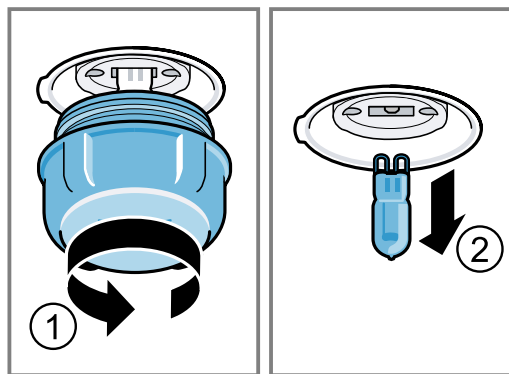
### ⚠ WARNUNG – Verletzungsgefahr!

Die Glasabdeckung kann durch äußere Einflüsse bereits gebrochen sein oder beim Einbau oder Ausbau durch zu viel Druck brechen.

- ▶ Vorsicht beim Einbau oder Ausbau der Glasabdeckung.
- ▶ Handschuhe oder Geschirrtuch verwenden.

### Voraussetzungen

- Das Gerät ist vom Stromnetz getrennt.
  - Der Garraum ist abgekühlt.
  - Neue Halogenlampe zum Austausch ist vorhanden.
- Um Schäden zu vermeiden, ein Geschirrtuch in den Garraum legen.
  - Die Glasabdeckung nach links herausdrehen ①.
  - Die Halogenlampe ohne zu drehen herausziehen ②.



- Die neue Halogenlampe einsetzen und fest in die Fassung drücken. Auf die Stellung der Stifte achten.
- Je nach Gerätetyp ist die Glasabdeckung mit einem Dichtring ausgestattet. Den Dichtring aufsetzen.
- Die Glasabdeckung einschrauben.
- Das Geschirrtuch aus dem Garraum nehmen.
- Das Gerät mit dem Stromnetz verbinden.

## 17 Entsorgen

### 17.1 Altgerät entsorgen

Durch umweltgerechte Entsorgung können wertvolle Rohstoffe wiederverwendet werden.

- Den Netzstecker der Netzanschlussleitung ziehen.
- Die Netzanschlussleitung durchtrennen.
- Das Gerät umweltgerecht entsorgen.  
Informationen über aktuelle Entsorgungswege erhalten Sie bei Ihrem Fachhändler sowie Ihrer Gemeinde- oder Stadtverwaltung.



Dieses Gerät ist entsprechend der europäischen Richtlinie 2012/19/EU über Elektro- und Elektronikaltgeräte (waste electrical and electronic equipment – WEEE) gekennzeichnet. Die Richtlinie gibt den Rahmen für eine EU-weit gültige Rücknahme und Verwertung der Altgeräte vor.

## 18 Kundendienst

Detaillierte Informationen über die Garantiedauer und die Garantiebedingungen in Ihrem Land erhalten Sie bei unserem Kundendienst, Ihrem Händler oder auf unserer Website.

Wenn Sie den Kundendienst kontaktieren, benötigen Sie die Erzeugnisnummer (E-Nr.) und die Fertigungsnummer (FD) Ihres Geräts.

Die Kontaktdaten des Kundendienstes finden Sie im beiliegenden Kundendienstverzeichnis oder auf unserer Website.

Dieses Produkt enthält Lichtquellen der Energieeffizienzklasse G.

### 18.1 Erzeugnisnummer (E-Nr.) und Fertigungsnummer (FD)

Die Erzeugnisnummer (E-Nr.) und die Fertigungsnummer (FD) finden Sie auf dem Typenschild des Geräts. Das Typenschild mit den Nummern finden Sie, wenn Sie die Gerätetür öffnen.



Um Ihre Gerätedaten und die Kundendienst-Telefonnummer schnell wiederzufinden, können Sie die Daten notieren.

## 19 So gelingt's

Für verschiedene Speisen finden Sie hier die passenden Einstellungen sowie das beste Zubehör und Geschirr. Die Empfehlungen haben wir optimal auf Ihr Gerät abgestimmt.

### 19.1 Allgemeine Zubereitungshinweise

Beachten Sie diese Informationen beim Zubereiten aller Speisen.

- Temperatur und Dauer sind von Menge und Rezept abhängig. Deshalb sind Einstellbereiche angegeben. Versuchen Sie es zuerst mit den niedrigeren Werten.
- Die Einstellwerte gelten für das Einschieben der Speise in den kalten Garraum. Wenn Sie trotzdem vorheizen wollen, schieben Sie das Zubehör erst nach dem Vorheizen in den Garraum ein.
- Entfernen Sie nicht genutztes Zubehör aus dem Garraum.

#### ACHTUNG!

Säurehaltige Lebensmittel können den Gitterrost beschädigen.

- ▶ Legen Sie keine säurehaltigen Lebensmittel wie z. B. Obst oder mit säurehaltiger Marinade gewürztes Grillgut direkt auf den Rost.

#### Hinweis für Nickelallergiker

In seltenen Fällen können geringe Spuren von Nickel ins Lebensmittel übergehen.

Geeignetes Zubehör können Sie beim Kundendienst, im Fachhandel oder im Internet kaufen.

→ "Weiteres Zubehör", Seite 9

### 19.2 Hinweise zum Backen

Verwenden Sie beim Backen die angegebenen Einschubhöhen.

| Backen auf zwei Ebenen | Höhe |
|------------------------|------|
| Universalpfanne        | 3    |
| Backblech              | 1    |
| Formen auf dem Rost:   | Höhe |
| erster Rost            | 3    |
| zweiter Rost           | 1    |

| Backen auf drei Ebenen | Höhe |
|------------------------|------|
| Backblech              | 5    |
| Universalpfanne        | 3    |
| Backblech              | 1    |

#### Hinweise

- Verwenden Sie beim Backen auf mehreren Ebenen Heißluft. Gleichzeitig eingeschobene Gebäcke müssen nicht gleichzeitig fertig werden.
- Stellen Sie Formen nebeneinander oder versetzt übereinander in den Garraum.
- Für ein optimales Garergebnis empfehlen wir Ihnen dunkle Backformen aus Metall.

### 19.3 Hinweise zum Braten und Grillen

Die Einstellwerte gelten für das Einschieben von ungefülltem, bratfertigem Geflügel, Fleisch oder Fisch mit Kühlschranktemperatur in den kalten Garraum.

- Je größer ein Geflügel, Fleisch oder Fisch, desto niedriger die Temperatur und umso länger die Gardauer.
- Wenden Sie Geflügel, Fleisch und Fisch nach ca. 1/2 bis 2/3 der angegebenen Zeit.
- Wenn Sie Geflügel wenden, achten Sie darauf, dass zuerst die Brustseite bzw. die Hautseite unten ist.

#### Braten und Grillen auf dem Rost

Das Braten auf dem Rost ist besonders geeignet für großes Geflügel oder mehrere Stücke gleichzeitig

- Je nach Größe und Art des Bratguts bis zu 1/2 Liter Wasser in die Universalpfanne geben. Aus dem aufgefangenen Bratensatz können Sie eine Soße zubereiten. Zudem entsteht weniger Rauch und der Garraum verschmutzt weniger.
- Lassen Sie die Gerätetür während des Grillens geschlossen. Nie bei geöffneter Gerätetür grillen.
- Legen Sie das Grillgut auf den Rost. Schieben Sie zusätzlich die Universalpfanne mit der Abschrägung zur Gerätetür mindestens eine Einschubhöhe darunter ein. So wird abtropfendes Fett aufgefangen.

## Braten im Geschirr

Bei der Zubereitung in geschlossenem Geschirr bleibt der Garraum sauberer.

Die Herstellerangaben zum Bratgeschirr beachten. Am Besten eignet sich Geschirr aus Glas.

### Offenes Geschirr

- Eine hohe Bratform verwenden.
- Das Geschirr auf den Rost stellen.
- Wenn Sie kein passendes Geschirr haben, die Universalpfanne verwenden.

### Geschlossenes Geschirr

- Das Geschirr auf den Rost stellen.

- Fleisch, Geflügel oder Fisch kann auch in einem geschlossenen Bräter knusprig werden. Verwenden Sie dazu einen Bräter mit Glasdeckel. Stellen Sie eine höhere Temperatur ein.

### ⚠️ WARNUNG – Verletzungsgefahr!

Wenn heißes Glasgeschirr auf eine nasse oder kalte Unterlage abgestellt wird, kann das Glas zerspringen.

- ▶ Heißes Glasgeschirr auf einem trockenen Untersetzer abstellen.

### ⚠️ WARNUNG – Verbrühungsgefahr!

Beim Öffnen des Deckels nach dem Garen kann sehr heißer Dampf entweichen. Dampf ist je nach Temperatur nicht sichtbar.

- ▶ Den Deckel so anheben, dass der heiße Dampf vom Körper weg entweichen kann.
- ▶ Kinder fernhalten.

## 19.4 Speisenauswahl

Einstellempfehlungen für zahlreiche Speisen sortiert nach Speisenkategorien.

### Einstellempfehlungen für verschiedene Speisen

| Speise                                   | Zubehör / Geschirr        | Höhe | Heizart | Temperatur in °C / Grillstufe | Dauer in Min. |
|--|---------------------------|------|---------|-------------------------------|---------------|
| Rührkuchen, einfach                      | Kranzform oder Kastenform | 2    | ☐       | 150-170                       | 50-70         |
| Rührkuchen, fein (in der Kastenform)     | Kranzform oder Kastenform | 2    | ☐       | 150-170                       | 60-80         |
| Rührkuchen, 2 Ebenen                     | Kranzform oder Kastenform | 3+1  | ☒       | 140-150                       | 70-85         |
| Obst- oder Quarktorte mit Mürbeteigboden | Springform Ø 26 cm        | 2    | ☐       | 170-190                       | 55-80         |
| Brioche, 900 g, ungefüllt                | Springform Ø 28 cm        | 2    | ☒       | 155                           | 25-40         |
| Biskuittorte, 6 Eier                     | Springform Ø 28 cm        | 2    | ☐       | 150-160 <sup>1</sup>          | 30-40         |
| Biskuitrolle                             | Universalpfanne           | 3    | ☒       | 180-200 <sup>1</sup>          | 10-15         |
| Marmorkuchen, 2 kg                       | Universalpfanne           | 3    | ☒       | 170                           | 30-50         |
| Nussecken, 1,6 kg                        | Universalpfanne           | 3    | ☒       | 165                           | 25-45         |
| Mürbeteigkuchen mit saftigem Belag       | Universalpfanne           | 2    | ☐       | 160-180                       | 55-95         |
| Butterkuchen, 900 g                      | Universalpfanne           | 3    | ☒       | 150                           | 20-35         |
| Hefekuchen mit saftigem Belag            | Universalpfanne           | 3    | ☐       | 180-200                       | 30-55         |
| Muffins                                  | Muffinblech               | 2    | ☐       | 170-190                       | 20-40         |
| Hefekleingebäck                          | Universalpfanne           | 3    | ☐       | 160-180                       | 25-35         |
| Plätzchen                                | Universalpfanne           | 3    | ☐       | 140-160                       | 15-25         |

<sup>1</sup> Das Gerät vorheizen.

<sup>2</sup> Die Universalpfanne unter dem Rost einschieben.

<sup>3</sup> Das Gericht nach 1/2 - 2/3 der Gesamtzeit wenden.

<sup>4</sup> Zu Beginn Flüssigkeit in das Geschirr zugeben, Bratenstück soll mind. zu 2/3 in Flüssigkeit liegen

<sup>5</sup> Die Universalpfanne auf Einschubhöhe 2 darunter einschieben.

<sup>6</sup> Das Gericht nach 2/3 der Gesamtzeit wenden.

<sup>7</sup> Im Geschirr bodenbedeckt Wasser zugeben.

<sup>8</sup> Die Speise nicht wenden.

| Speise  | Zubehör / Geschirr                      | Höhe  | Heizart | Temperatur in °C / Grillstufe                                    | Dauer in Min.                        |
|---|---|-------|---------|--|--------------------------------------|
| Plätzchen, 2 Ebenen   | Universalpfanne<br>+<br>Backblech       | 3+1   |         | 140-160  | 15-25                                |
| Plätzchen, 3 Ebenen   | Universalpfanne<br>+<br>2x<br>Backblech | 5+3+1 |         | 140-160  | 15-25                                |
| Baiser  | Universalpfanne                         | 3     |         | 80-90 <sup>1</sup>   | 120-150                              |
| Brot, 1000 g (in Kastenform und freigeschoben)                | Universalpfanne<br>oder<br>Kastenform   | 2     |         | <b>1.</b> 210-220 <sup>1</sup><br><b>2.</b> 180-190 <sup>1</sup> | <b>1.</b> 10-15<br><b>2.</b> 40-50   |
| Pizza, frisch - auf dem Backblech                             | Universalpfanne                         | 2     |         | 200-220  | 25-35                                |
| Pizza, frisch - auf dem Backblech                             | Universalpfanne                         | 3     |         | 180-200  | 20-30                                |
| Pizza, frisch, dünner Boden, in Pizzaform                     | Pizzablech                              | 2     |         | 250-270 <sup>1</sup>   | 15-20                                |
| Pizza, frisch, dünner Boden, in Pizzaform                     | Pizzablech                              | 2     |         | 250-270 <sup>1</sup>   | 8-13                                 |
| Quiche  | Tarteform<br>oder<br>Schwarzblech       | 1     |         | 210-230  | 30-40                                |
| Quiche  | Tarteform<br>oder<br>Schwarzblech       | 2     |         | 190-210  | 25-35                                |
| Börek   | Universalpfanne                         | 1     |         | 180-200  | 40-50                                |
| Auflauf, pikant, gegarten Zutaten                             | Auflaufform                             | 2     |         | 200-220  | 30-60                                |
| Hähnchen, 1,3 kg, ungefüllt                                   | Offenes Geschirr                        | 2     |         | 200-220  | 60-70                                |
| Hähnchenkleinteile, je 250 g                                  | Offenes Geschirr                        | 3     |         | 220-230  | 30-35                                |
| Gans, ungefüllt, 3 kg   | Offenes Geschirr                        | 2     |         | <b>1.</b> 140<br><b>2.</b> 160                                   | <b>1.</b> 130-140<br><b>2.</b> 50-60 |
| Schweinebraten ohne Schwarte<br>z. B. Nacken, 1,5 kg          | Offenes Geschirr                        | 2     |         | 160-170  | 130-150                              |
| Rinderfilet, medium, 1 kg <sup>2</sup>                        | Rost<br>+<br>Universalpfanne            | 3     |         | 210-220  | 40-50 <sup>3</sup>                   |
| Rinderschmorbraten, 1,5 kg <sup>4</sup>                       | Geschlossenes Geschirr                  | 2     |         | 200-220  | 130-150                              |
| Roastbeef, medium, 1,5 kg                                     | Rost<br>+<br>Universalpfanne            | 3     |         | 200-220  | 60-70 <sup>3</sup>                   |
| Burger, 3-4 cm hoch <sup>5</sup>                              | Rost                                    | 4     |         | 3  | 25-30 <sup>6</sup>                   |
| Lammkeule ohne Knochen, medium, 1,0 kg, gebunden <sup>7</sup> | Offenes Geschirr                        | 2     |         | 170-190  | 70-80 <sup>8</sup>                   |
| Fisch, gegrillt, ganz 300 g, z. B. Forelle <sup>2</sup>       | Rost                                    | 2     |         | 160-180  | 20-30                                |

<sup>1</sup> Das Gerät vorheizen.<sup>2</sup> Die Universalpfanne unter dem Rost einschieben.<sup>3</sup> Das Gericht nach 1/2 - 2/3 der Gesamtzeit wenden.<sup>4</sup> Zu Beginn Flüssigkeit in das Geschirr zugeben, Bratenstück soll mind. zu 2/3 in Flüssigkeit liegen<sup>5</sup> Die Universalpfanne auf Einschubhöhe 2 darunter einschieben.<sup>6</sup> Das Gericht nach 2/3 der Gesamtzeit wenden.<sup>7</sup> Im Geschirr bodenbedeckt Wasser zugeben.<sup>8</sup> Die Speise nicht wenden.

## Joghurt

Bereiten Sie Joghurt mit Ihrem Gerät zu.



## Joghurt zubereiten

1. Das Zubehör aus dem Garraum nehmen.
2. Die zuvor zubereitete Joghurtmasse in kleine Gefäße füllen, z. B. in Tassen oder kleine Gläser.

3. Die Gefäße mit Folie abdecken, z. B. mit Frischhaltefolie.
4. Die Gefäße auf den Garraumboden stellen.

5. Das Gerät entsprechend der Einstellempfehlung einstellen.
6. Den Joghurt nach der Zubereitung im Kühlschrank ruhen lassen.

### Einstellempfehlungen für Desserts

| Speise  | Zubehör / Geschirr | Höhe         | Heizart  | Temperatur in °C | Dauer in Min.               |
|---------|--------------------|--------------|--|------------------|-----------------------------|
| Joghurt | Portionsformen     | Garraumboden | 1. <br>2.  | 1.100<br>2.-     | 1.- <sup>1</sup><br>2.8-9 h |













<sup>1</sup> Das Gerät 15 Minuten vorheizen. Nicht die Funktion Schnellaufheizen verwenden.

## 19.5 Prüfgerichte

### Backen

- Die Einstellwerte gelten für das Einschieben in den kalten Garraum.
  - Beachten Sie die Hinweise zum Vorheizen in den Einstellempfehlungen. Die Einstellwerte gelten ohne Schnellaufheizen.
  - Verwenden Sie zum Backen zunächst die niedrigere der angegebenen Temperaturen.
  - Gleichzeitig eingeschobene Gebäcke auf Backblechen oder in Formen müssen nicht gleichzeitig fertigwerden.
  - Einschubhöhen beim Backen auf 2 Ebenen:
    - Universalpfanne: Höhe 3
    - Backblech: Höhe 1
    - Formen auf dem Rost:
- Erster Rost: Höhe 3  
Zweiter Rost: Höhe 1
- Einschubhöhen beim Backen auf 3 Ebenen:
    - Backblech: Höhe 5
    - Universalpfanne: Höhe 3
    - Backblech: Höhe 1
  - Wasserbiskuit
    - Wenn Sie auf 2 Ebenen backen, die Springformen jeweils mittig übereinander auf die Roste stellen.
    - Alternativ zu einem Rost können Sie auch das von uns angebotene Air Fry Blech verwenden.

### Einstellempfehlungen zum Backen


| Speise                  | Zubehör / Geschirr                      | Höhe  | Heizart   | Temperatur in °C     | Dauer in Min. |
|-------------------------|---|-------|---|----------------------|---------------|
| Spritzgebäck            | Universalpfanne                         | 3     |  | 140-150 <sup>1</sup> | 25-35         |
| Spritzgebäck            | Universalpfanne                         | 3     |  | 140-150 <sup>1</sup> | 20-30         |
| Spritzgebäck, 2 Ebenen  | Universalpfanne<br>+<br>Backblech       | 3+1   |  | 140-150 <sup>1</sup> | 25-35         |
| Spritzgebäck, 3 Ebenen  | Universalpfanne<br>+<br>2x<br>Backblech | 5+3+1 |  | 130-140 <sup>1</sup> | 35-55         |
| Small Cakes             | Universalpfanne                         | 3     |  | 150-160 <sup>1</sup> | 25-35         |
| Small Cakes             | Universalpfanne                         | 3     |  | 150 <sup>1</sup>     | 20-30         |
| Small Cakes             | Universalpfanne                         | 3     |  | 155                  | 25-40         |
| Small Cakes, 2 Ebenen   | Universalpfanne<br>+<br>Backblech       | 3+1   |  | 150 <sup>1</sup>     | 25-35         |
| Small Cakes, 3 Ebenen   | Universalpfanne<br>+<br>2x<br>Backblech | 5+3+1 |  | 140 <sup>1</sup>     | 30-40         |
| Wasserbiskuit           | Springform Ø 26 cm                      | 2     |  | 160-170 <sup>2</sup> | 25-35         |
| Wasserbiskuit           | Springform Ø 26 cm                      | 2     |  | 160                  | 25-45         |
| Wasserbiskuit, 2 Ebenen | Springform Ø 26 cm                      | 3+1   |  | 150-160 <sup>2</sup> | 35-50         |

<sup>1</sup> Das Gerät 5 Minuten vorheizen. Nicht die Funktion Schnellaufheizen verwenden.

<sup>2</sup> Das Gerät vorheizen. Nicht die Funktion Schnellaufheizen verwenden.

## Grillen

### Einstellempfehlungen zum Grillen

| Speise        | Zubehör / Geschirr | Höhe | Heizart   | Temperatur in °C / Grillstufe | Dauer in Min. |
|---------------|--------------------|------|---|-------------------------------|---------------|
| Toast bräunen | Rost               | 5    |  | 3 <sup>1</sup>                | 0,5-1,5       |

<sup>1</sup> Das Gerät 5 Minuten vorheizen. Nicht die Funktion Schnellaufheizen verwenden.



## 20 Montageanleitung

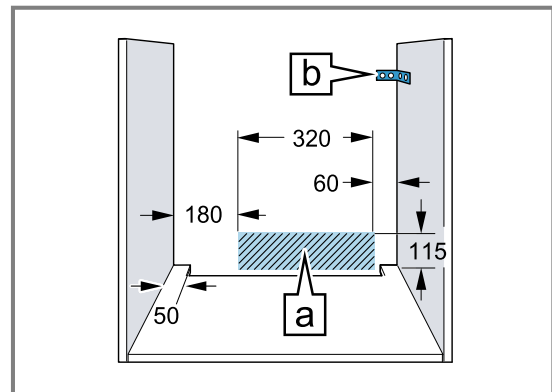
Beachten Sie diese Informationen bei der Montage des Geräts.



### 20.1 Allgemeine Montagehinweise

Beachten Sie diese Hinweise bevor Sie mit dem Einbau des Geräts beginnen.

- Nur ein fachgerechter Einbau nach dieser Montageanleitung garantiert einen sicheren Gebrauch. Bei Schäden durch falschen Einbau haftet der Monteur.
- Das Gerät nach dem Auspacken prüfen. Bei einem Transportschaden nicht anschließen.
- Verpackungsmaterial und Klebefolien vor Inbetriebnahme aus dem Garraum und von der Tür entfernen.
- Montageblätter für den Einbau von Zubehörteilen beachten.
- Einbaumöbel müssen bis 95 °C temperaturbeständig sein, angrenzende Möbelfronten bis 70 °C.
- Das Gerät nicht hinter einer Dekor- oder Möbeltür einbauen. Es besteht Gefahr durch Überhitzung.
- Ausschnittarbeiten am Möbel vor dem Einsetzen des Geräts durchführen. Späne entfernen. Die Funktion von elektrischen Bauteilen kann beeinträchtigt werden.
- Das Gerät auf einer horizontal ausgerichteten Fläche platzieren.
- Die Geräte-Anschlussdose muss im Bereich der schraffierten Fläche  oder außerhalb des Einbauraumes liegen.  
Nicht befestigte Möbel müssen mit einem handelsüblichen Winkel  an der Wand befestigt werden.



- Zur Vermeidung von Schnittverletzungen Schutzhandschuhe tragen. Teile, die während der Montage zugänglich sind, können scharfkantig sein.
- Maßangaben der Bilder in mm.

### **WARNUNG – Brandgefahr!**

Eine verlängerte Netzanschlussleitung und nicht zugelassene Adapter zu verwenden, ist gefährlich.

- ▶ Keine Verlängerungskabel oder Mehrfachsteckdosenleisten verwenden.
- ▶ Nur vom Hersteller zugelassene Adapter und Netzanschlussleitungen verwenden.
- ▶ Wenn die Netzanschlussleitung zu kurz ist und keine längere Netzanschlussleitung verfügbar ist, Elektrofachbetrieb kontaktieren, um die Hausinstallation anzupassen.

### **ACHTUNG!**

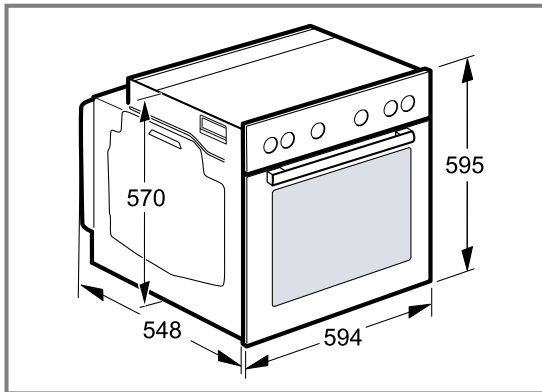
Durch Tragen des Geräts am Türgriff kann dieser abbrechen. Der Türgriff hält das Gewicht des Geräts nicht aus.

- ▶ Gerät nicht am Türgriff tragen oder halten.



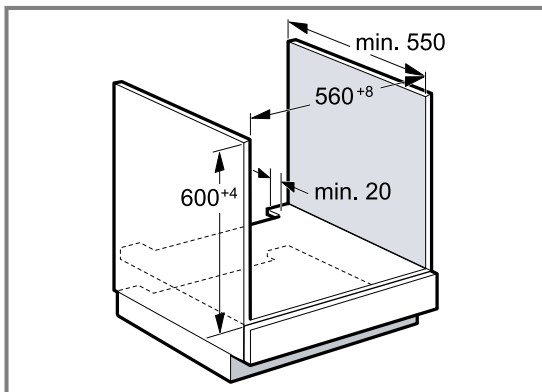
## 20.2 Gerätegröße

Hier finden Sie die Maße des Geräts.



## 20.3 Einbau unter einer Arbeitsplatte

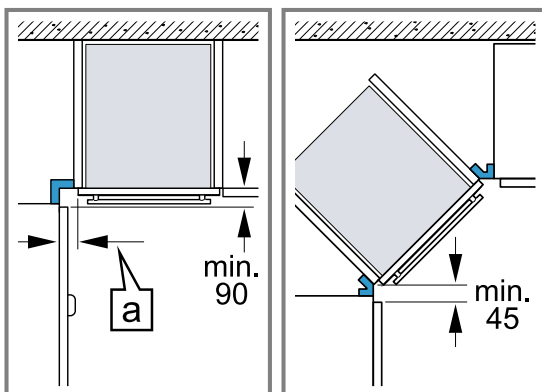
Beachten Sie die Einbaumaße und die Einbauhinweise beim Einbau unter einer Arbeitsplatte.



- Zur Belüftung des Geräts muss der Zwischenboden einen Lüftungsausschnitt aufweisen.
- In Kombination mit Induktionskochfeldern darf der Spalt zwischen Arbeitsplatte und Gerät nicht durch zusätzliche Leisten verschlossen werden.
- Die Arbeitsplatte muss am Einbaumöbel befestigt werden.
- Die eventuell vorhandene Montageanleitung des Kochfelds beachten.
- Abweichende nationale Einbauhinweise des Kochfelds beachten.

## 20.4 Eckeinbau

Beachten Sie die Einbaumaße und Einbauhinweise beim Eckeinbau.



- Damit die Gerätetür geöffnet werden kann, beim Eckeinbau die Mindestmaße berücksichtigen. Das Maß **a** ist abhängig von der Dicke der Möbelfront und dem Griff.

## 20.5 Elektrischer Anschluss

Um das Gerät sicher elektrisch anschließen zu können, beachten Sie diese Hinweise.

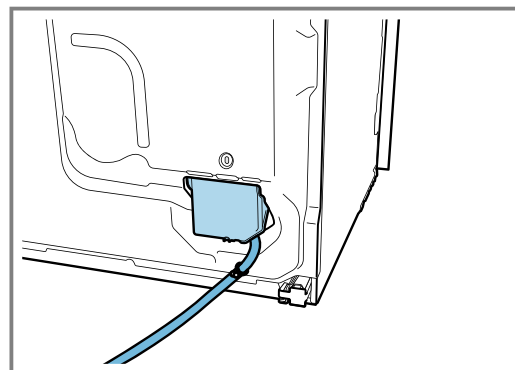
- Das Gerät entspricht der Schutzklasse I und darf nur mit Schutzleiter-Anschluss betrieben werden.
- Die Absicherung muss gemäß der Leistungsangabe auf dem Typenschild und den lokalen Vorschriften erfolgen.
- Das Gerät muss bei allen Montagearbeiten spannungslos sein.
- Der Berührungsschutz muss durch den Einbau gewährleistet sein.

### Gerät elektrisch anschließen

**Hinweis:** Nur konzessioniertes Fachpersonal darf das Gerät anschließen. Bei Schäden durch falschen Anschluss besteht kein Anspruch auf Garantie.

In der festverlegten elektrischen Installation muss eine Trennvorrichtung nach den Errichtungsbestimmungen eingebaut sein.

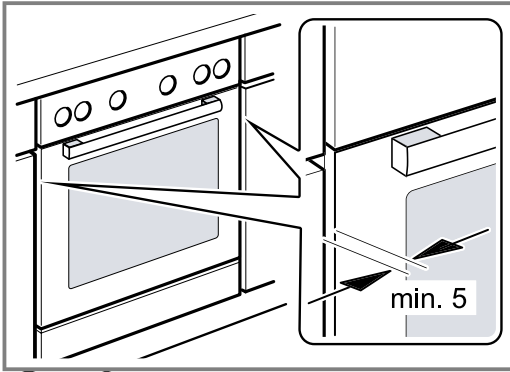
1. Phase- und Neutral- ("Null-") Leiter in der Anschlussdose identifizieren.  
Bei Falschanschluss kann das Gerät beschädigt werden.
2. Nach Anschlussbild anschließen.  
Die gelb-grüne Ader für den Schutzleiteranschluss muss geräteseitig 10 mm länger sein, als die anderen Adern.  
Spannung siehe Typenschild.  
Anschluss 3N~ / 2N~: Netzanschlussleitung Typ H05VV-F oder höherwertig verwenden.  
Anschluss 1N~: Eine geeignete Netzanschlussleitung H07RN-F 3G6 (Länge 1,5m) ist beim Kundendienst erhältlich
3. Das Netzkabel durch die Kabelschelle führen.



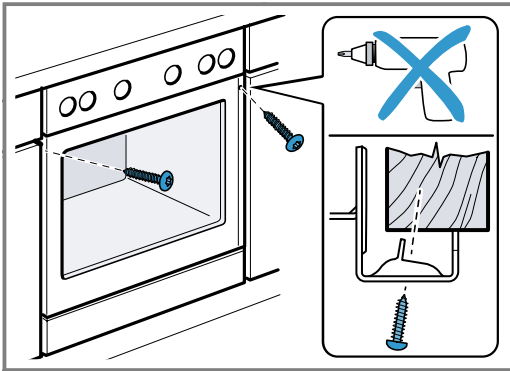
## 20.6 Gerät einbauen

1. Den Backwagen ausbauen.

2. Das Gerät ganz einschieben und mittig ausrichten.



3. Das Gerät festschrauben.



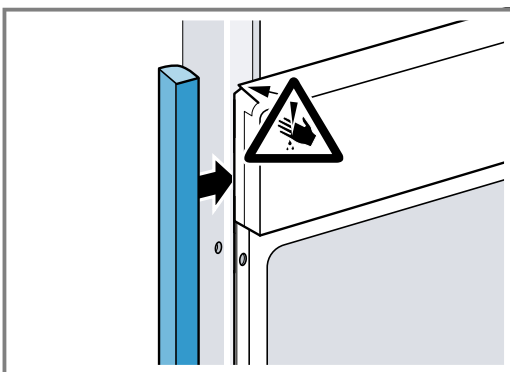
4. Den Backwagen einbauen.

**Hinweis:** Der Spalt zwischen Arbeitsplatte und Gerät darf nicht durch zusätzliche Leisten verschlossen werden.

An den Seitenwänden des Umbauschranks dürfen keine Wärmeschutzleisten angebracht werden.

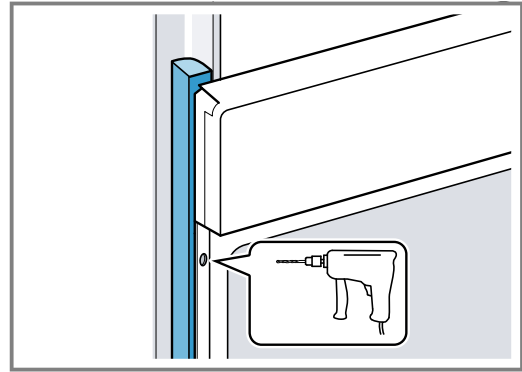
## 20.7 Gerät einbauen bei grifflosen Küchen mit senkrechter Griffleiste

1. Beidseitig ein geeignetes Füllstück anbringen, um mögliche scharfe Kanten abzudecken und eine sichere Montage zu gewährleisten.

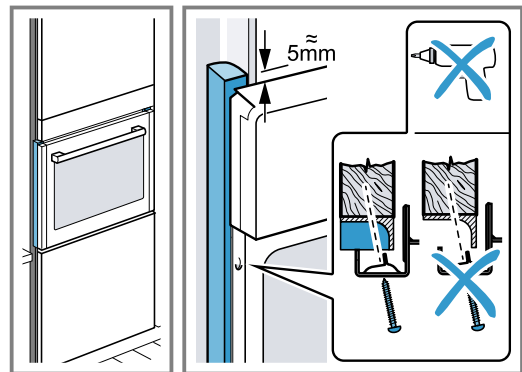


2. Das Füllstück am Möbel befestigen.

3. Das Füllstück und das Möbel vorbohren, um eine Schraubverbindung herzustellen.



4. Das Gerät mit adäquater Schraube befestigen.



## 20.8 Gerät ausbauen

1. Das Gerät spannungslos machen.
2. Die Befestigungsschrauben lösen.
3. Das Gerät leicht anheben und ganz herausziehen.





## Thank you for buying a Bosch Home Appliance!

Register your new device on MyBosch now and profit directly from:

- **Expert tips & tricks for your appliance**
- **Warranty extension options**
- **Discounts for accessories & spare-parts**
- **Digital manual and all appliance data at hand**
- **Easy access to Bosch Home Appliances Service**

Free and easy registration – also on mobile phones:

[www.bosch-home.com/welcome](http://www.bosch-home.com/welcome)



## Looking for help? You'll find it here.

Expert advice for your Bosch home appliances, help with problems or a repair from Bosch experts.

Find out everything about the many ways Bosch can support you:

[www.bosch-home.com/service](http://www.bosch-home.com/service)

Contact data of all countries are listed in the attached service directory.

### **BSH Hausgeräte GmbH**

Carl-Wery-Straße 34

81739 München, GERMANY

[www.bosch-home.com](http://www.bosch-home.com)

A Bosch Company



**9001924692** (040719)

de