



(D) Montageanleitung

(GB) Assembly instructions

(FR) Notice de montage

(TR) Montaj talimatı

(IT) Istruzioni di montaggio

(NL) Handleiding voor de montage

(RU) Инструкция по монтажу

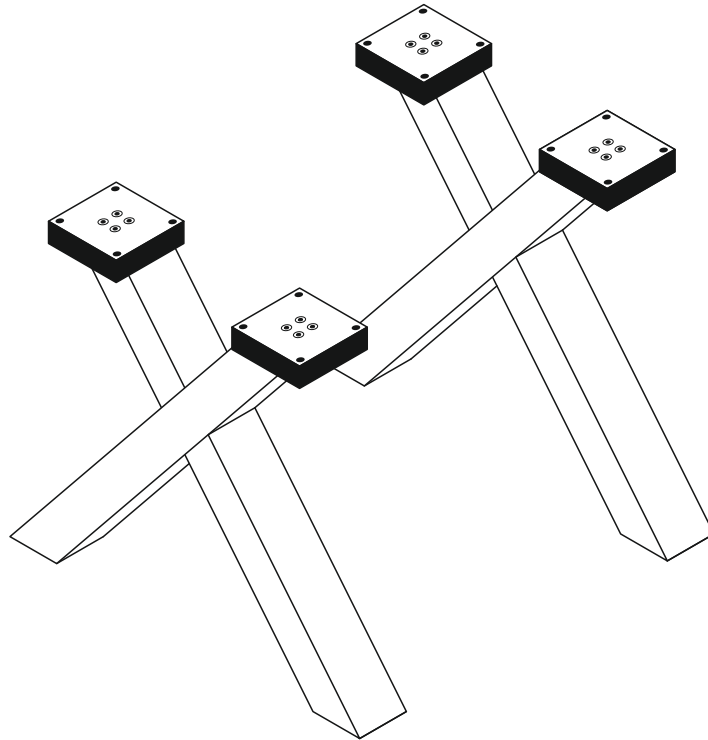
(CZ) Montážní návod

(HU) Szerelési útmutató

(RO) Instrucțiuni de montaj

(PL) Instrukcja montażu

(SK) Návod na montáž

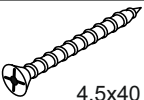
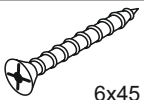




# 0205\_X-2er (zerl.) Untergestell X

Service • Assistenza • Dienstverlening • Servis  
Servis • Szerviz • Сервисная служба

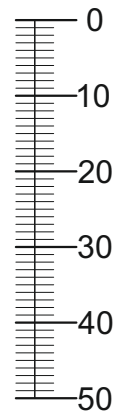
Colli 1/1: ① ② ③ Beutel 1/2, 2/2		

## Beutel 1/2

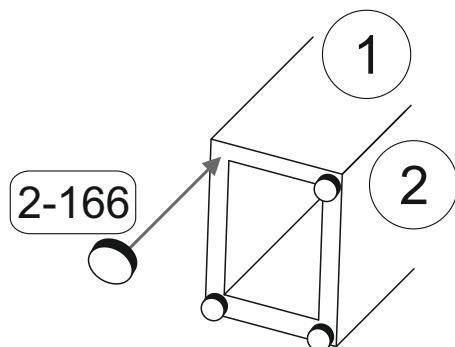
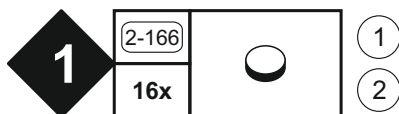
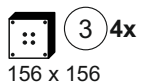
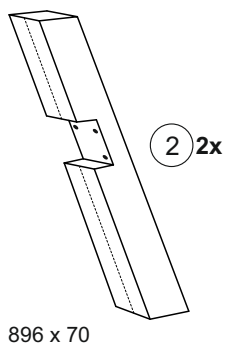
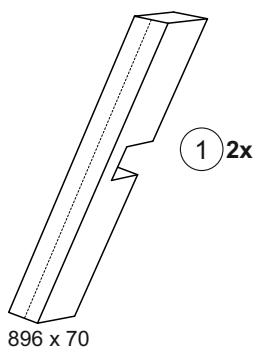
1-172	 4.5x40	1-180	 6x45	2-104	 8x40	5-130	 LEIM
16x		16x		6x		2x	

## Beutel 2/2



2-166	
16x	



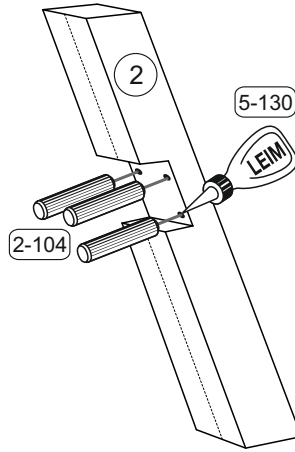
## Colli 1/1




**2**

2-104		5-130	
6x	8x40	1x	LEIM

2

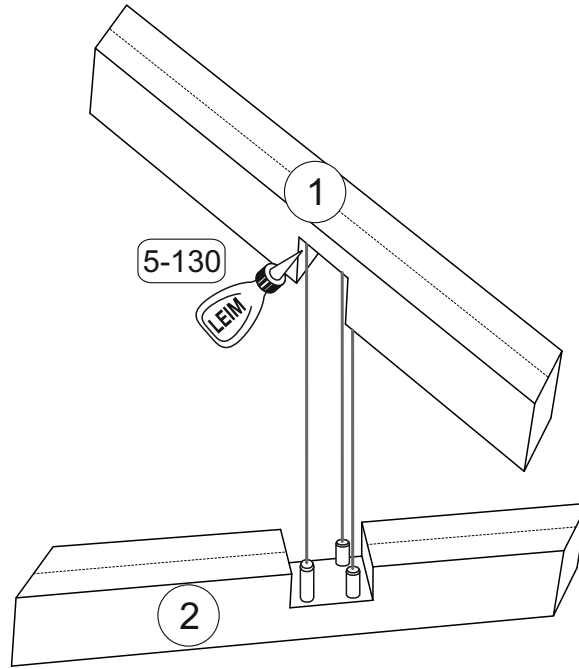


**3**

5-130		1
1x	LEIM	2

1

2



**4**