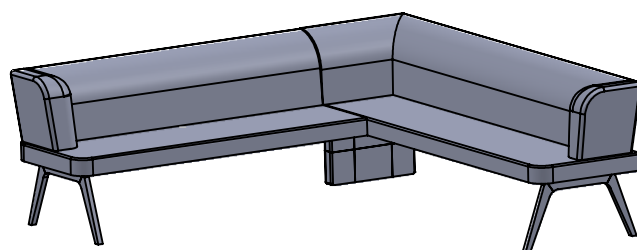
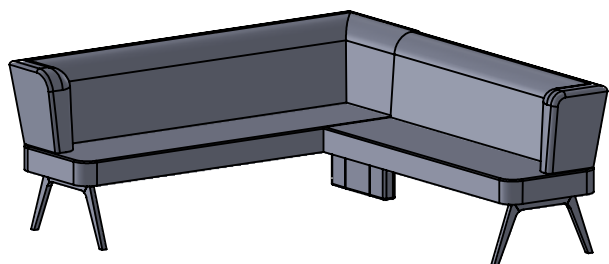


ART.NR.: 47766558; 56595229; 91212964; 51792149;
89953510; 62845003



D Montageanleitung

FR Notice de montage

NL Handleiding voor de montage

CZ Montážní návod

HU Szerelési útmutató

TR Montaj talimatı

GB Assembly instructions

IT Istruzioni di montaggio

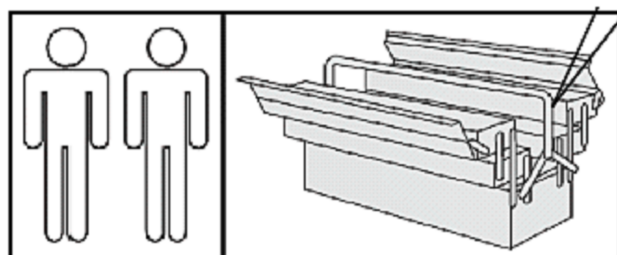
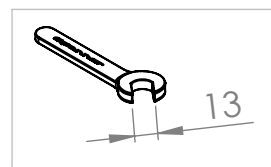
PL Instrukcja montażu

SK Návod na montáž

RO Instrucțiuni de montaj


RU Инструкция по монтажу


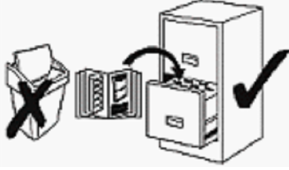
HR Shema montaže









30 min.

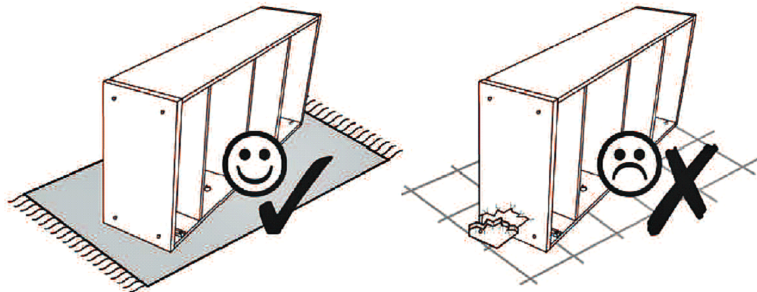
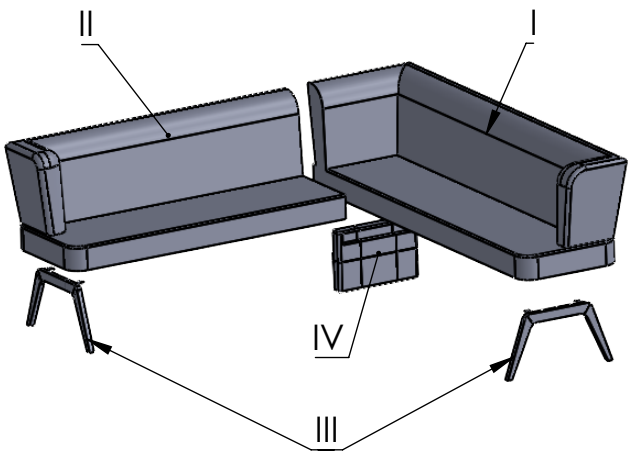
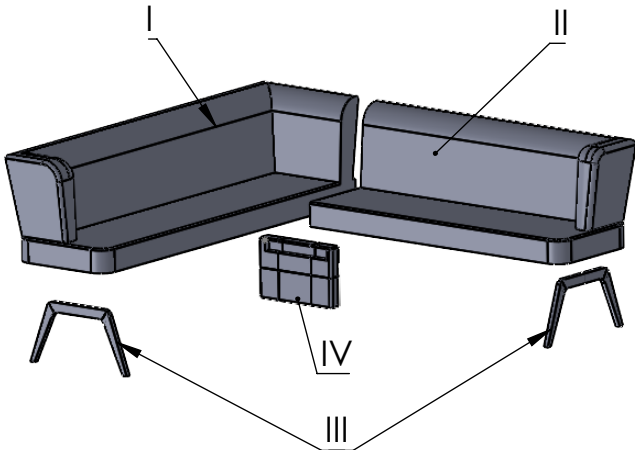
**Service • Assistenza • Dienstverlening • Servis
Servis • Szerviz • Сервисная служба**

Name • Nom • Noma • Naam •
 Nazwa • Jméno • Názov • Név •
 Denimiro • Isim • Названия
 No. • No. • No. • No. • No. •
 86317226 ; 79616022 ; 60265522 ;
 28592126 ; 28423400 ; 29441856 ;
 8488688 ; 21404618
 E-mail • E-mail • E-mail


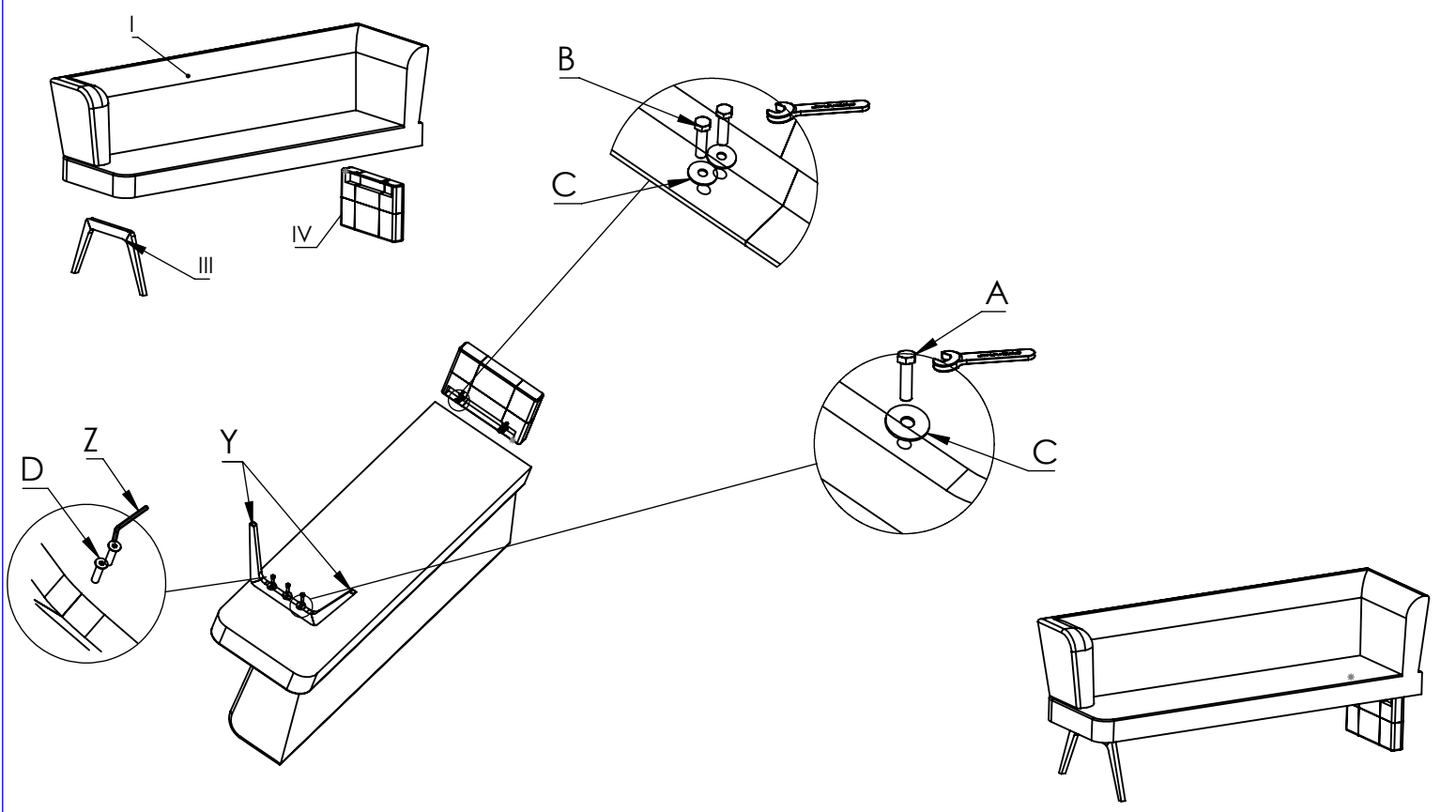
0
10
20
30
40
50
60
70
80
90
100

Ax6  M8x90	Bx4  M8x50	Cx10  M8	Dx8  M6x20	Yx4 	Zx1  4 mm	
---	---	---	---	--	--	--



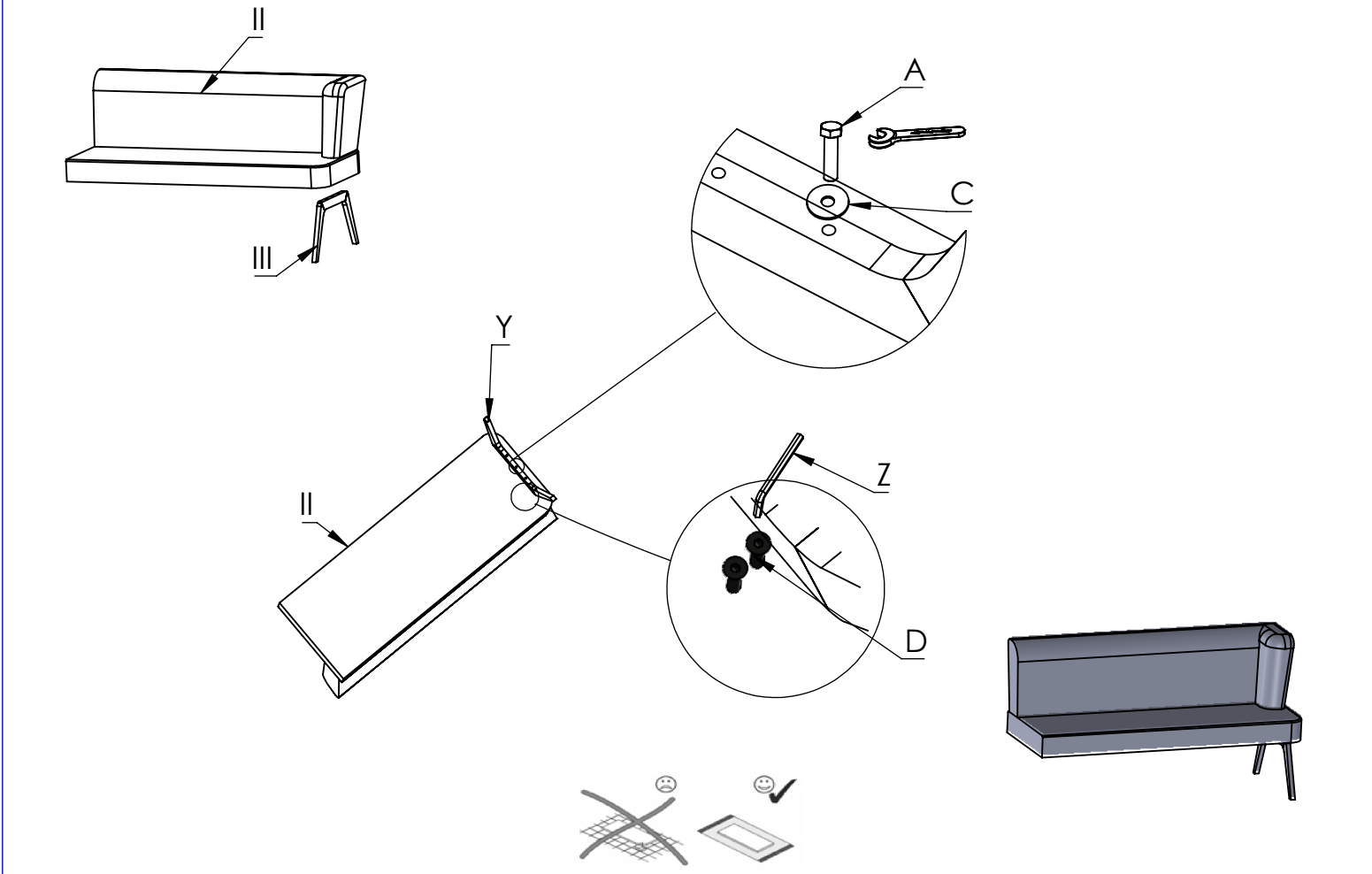
Ax3 M8x90	Bx4 M8x50	Cx7 M8	Dx4 M6x20	Yx2 ○	Zx1 4mm	
--------------	--------------	-----------	--------------	----------	------------	--

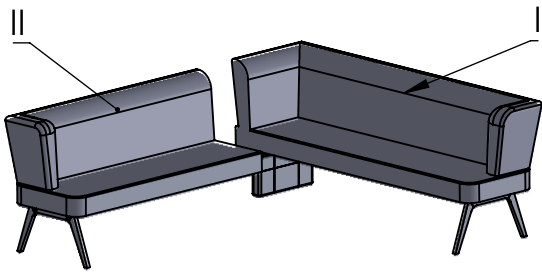
L/R
1.



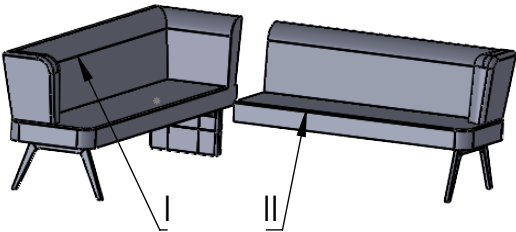
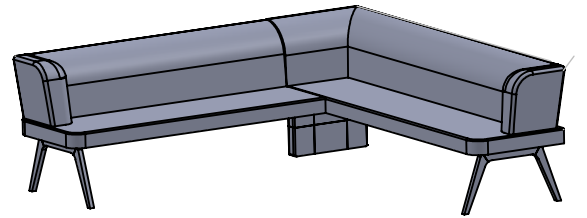
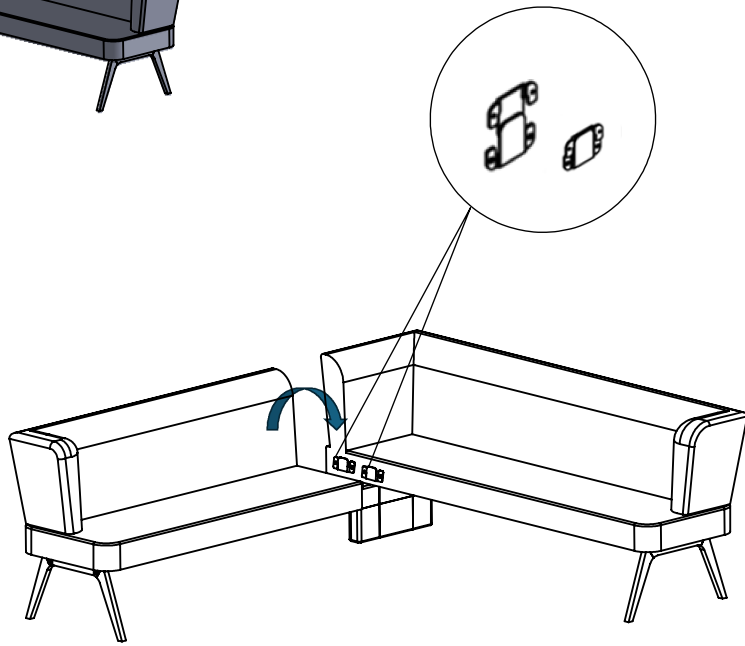
Ax3 M8x90	Cx3 M8	Yx2 ○	Dx4 M6x20	Zx1 13mm	
--------------	-----------	----------	--------------	-------------	--

L/R
2.

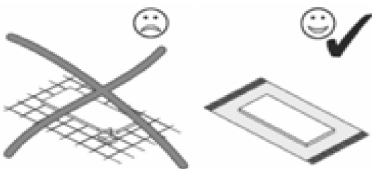
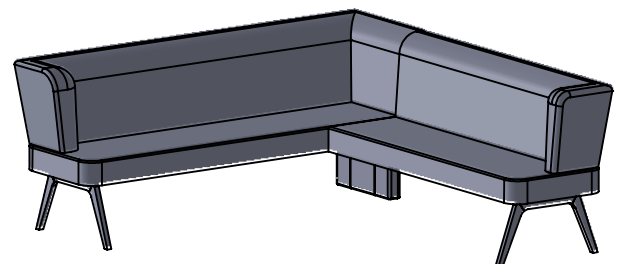
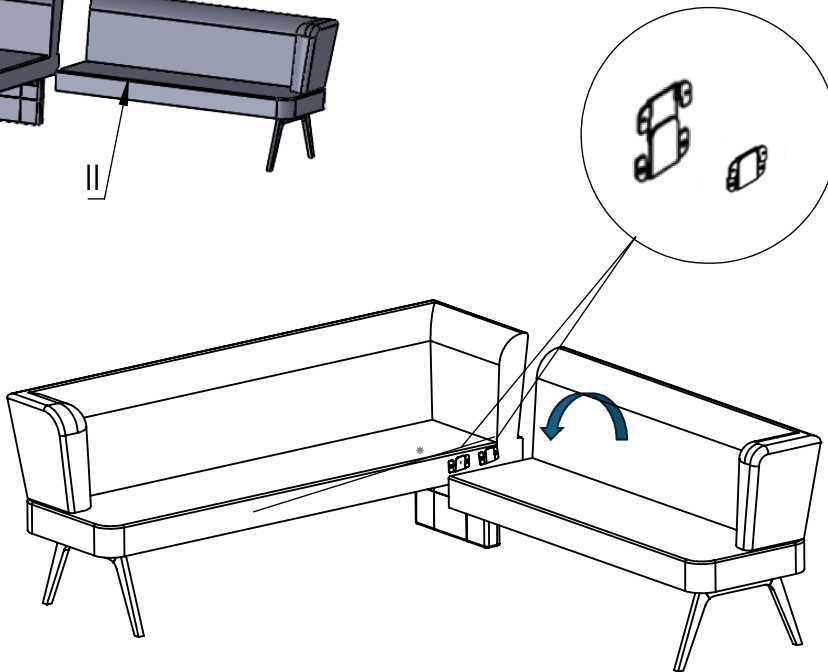




L
3.



R
3.





- D** Allgemeiner Sicherheitshinweis:
Nicht mehr benötigte Verpackungsmaterialien und Kleinteile von Kindern fernhalten!
- GD** General safety instructions:
Package materials you do not need any more take far away from children.
- F** Consignes de sécurité:
Écartez les matériaux d'emballage et petites pièces inutilisés de la portée des enfants.
- PL** Ogólne zasady bezpieczeństwa:
Nie potrzebne opakowania i małe części chronić przed dziećmi!
- RU** Общие указания по безопасности:
Неиспользуемые упаковочные материалы и мелкие детали следует хранить в недоступном для детей месте!
- NL** Algemeen veiligheidsinstructie:
Verpakkingsmaterialen die u niet meer nodig heeft en kleine onderdelen uit de buurt van kinderen houden!
- TR** Genel güvenlik uyarısı:
Kullanılmayan ambalaj materyalleri ve küçük parçaları çocuklardan uzak tutun!
- RO** Instrucțiune generală de siguranță:
Ambalajele care nu mai sunt necesare și piesele de mici dimensiuni nu vor fi luate la îndemână copiilor!
- IT** Istruzioni generali per la sicurezza:
Tenere lontano da bambini materiali di imballaggio non più necessari e minuziarie!
- SK** Všeobecné bezpečnostné upozornenie:
Neodborný materiál a malé diely uchovávať mimo dosahu detí!
- CZ** Všeobecná bezpečnostní upozornění:
Obalové materiály a malé díly, které už nepotřebujete, udržte mimo dosah dětí!
- HU** Általános biztonsági tudnivaló:
Ha már nincs szükségük a csomagolóanyagokra és apró darabokra, tegye őket olyan helyre, ahol nem férhetnek hozzá! gyerekek!

