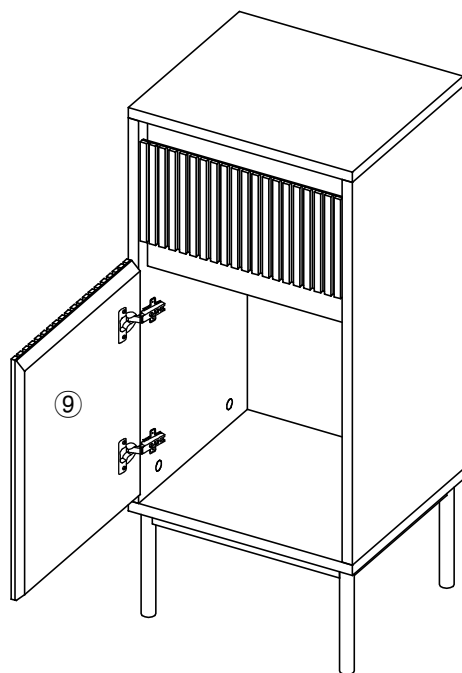
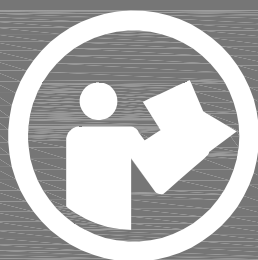
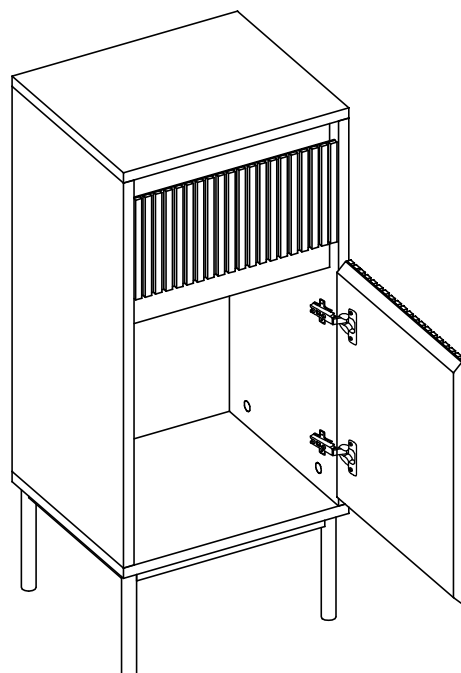


L



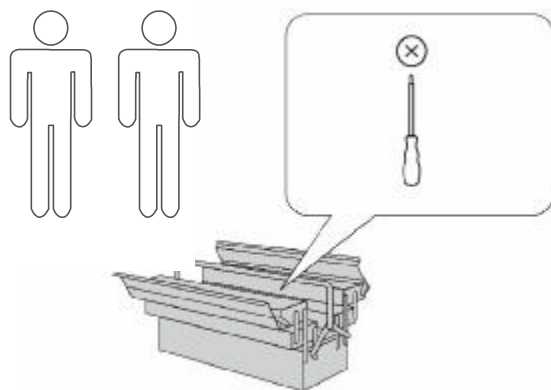
R



- Ⓓ Montageanleitung
- Ⓕ Notice de montage
- Ⓖ Handleiding voor de montage
- Ⓒ Montážní návod
- Ⓗ Szerelési utmutató
- Ⓓ Montaj talimatı

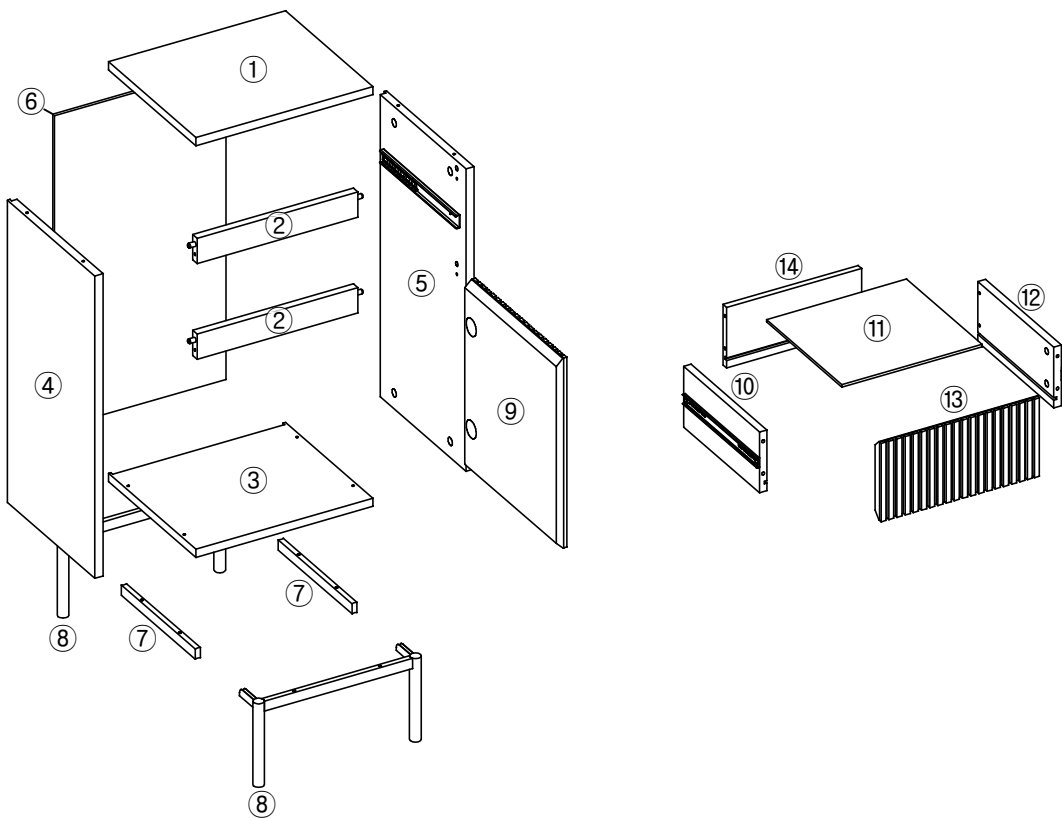
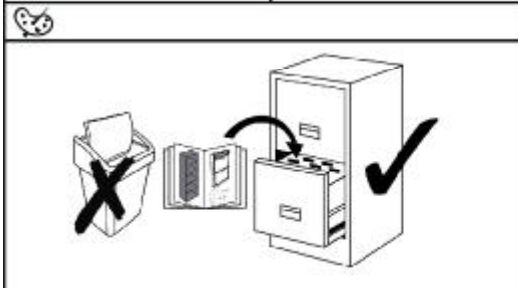
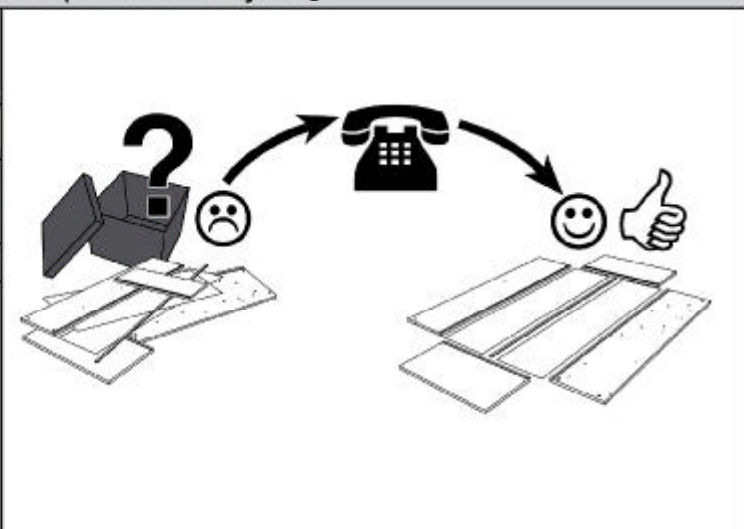
- Ⓖ Assembly instructions
- Ⓘ Istruzioni di montaggio
- ⒲ Instrukcja montaży
- ⒮ Návod na montáž
- Ⓓ Instrucțiuni de montaj
- ⒲ Инструкция по монтажу









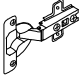




Ausgabe: 20230611

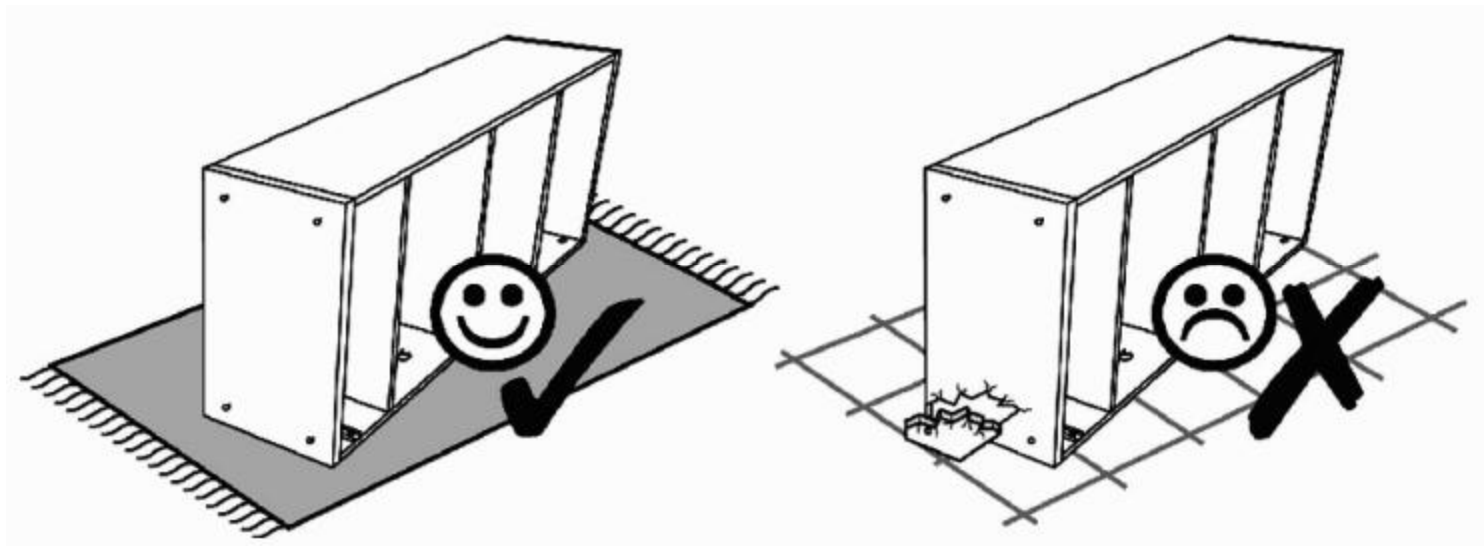


Service • Assistenza • Dienstverlening • Serwis
 Servis • Szerviz • Сервисная служба®

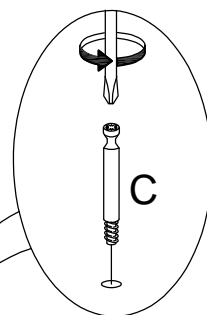
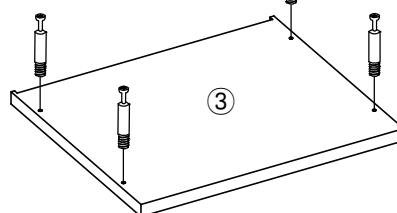
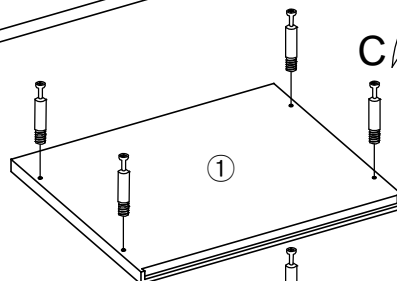
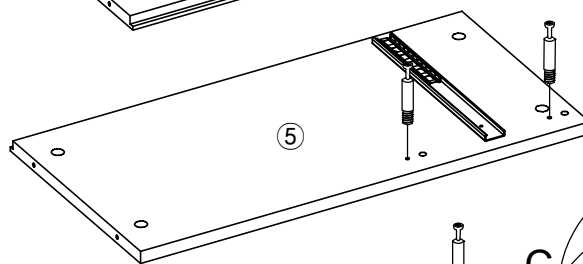
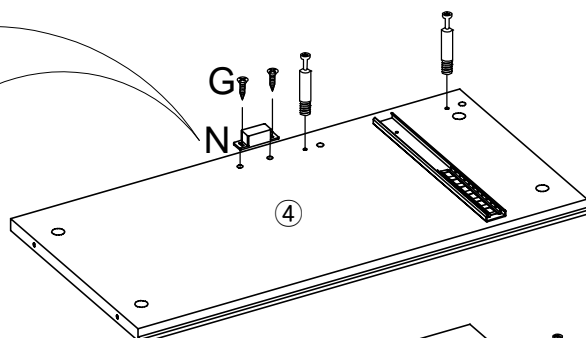
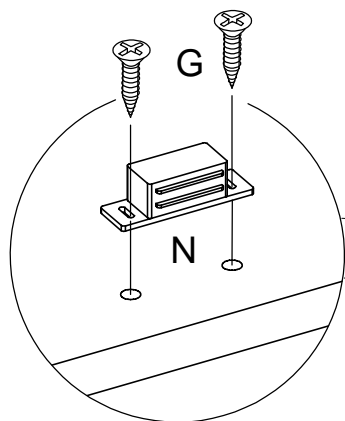
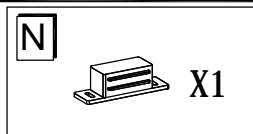
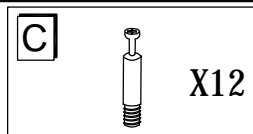
Name • Nom • Nome • Naam Nazwa • Jméno • Názov • Név Denumire • Isim • Название	
Nr. • No. • N° • Номер • Č. Sz	8122 8539
Typ • Type • Tip • Típus • Tipo Тип	YS-CB7055




A M4X12MM  X8	B D15  X12	C  X12	D D12  X4	E  X4
F M4X25MM  X4	G M3X12MM  X14	H  X1	J  X2	K M4X15MM  X8
L  X4	M M4X35MM  X8	N  X1		

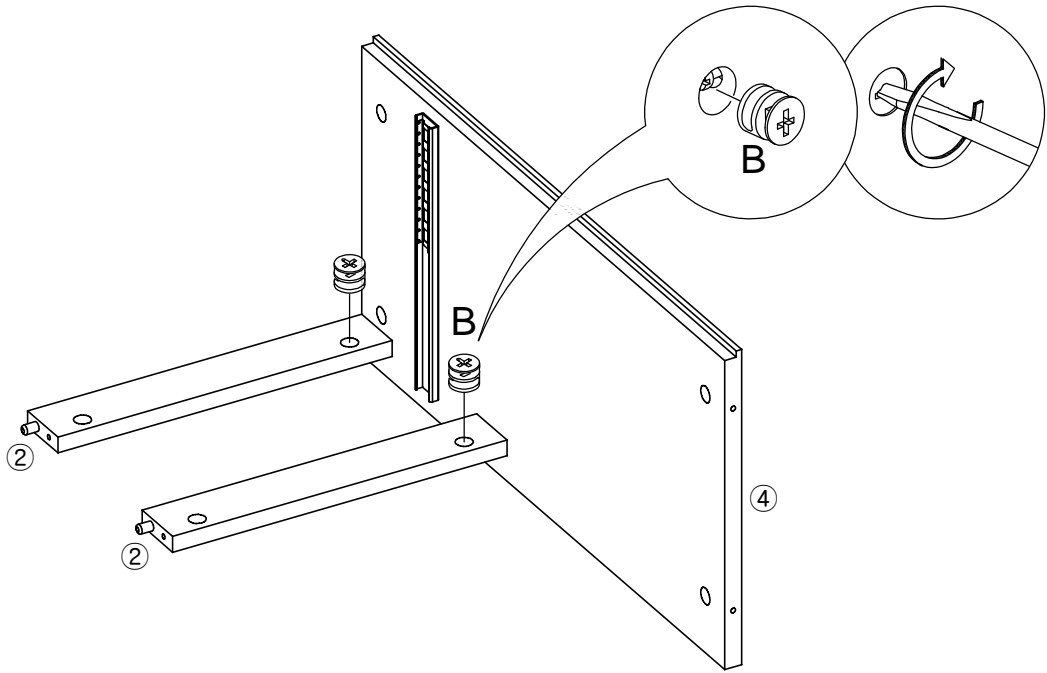


1




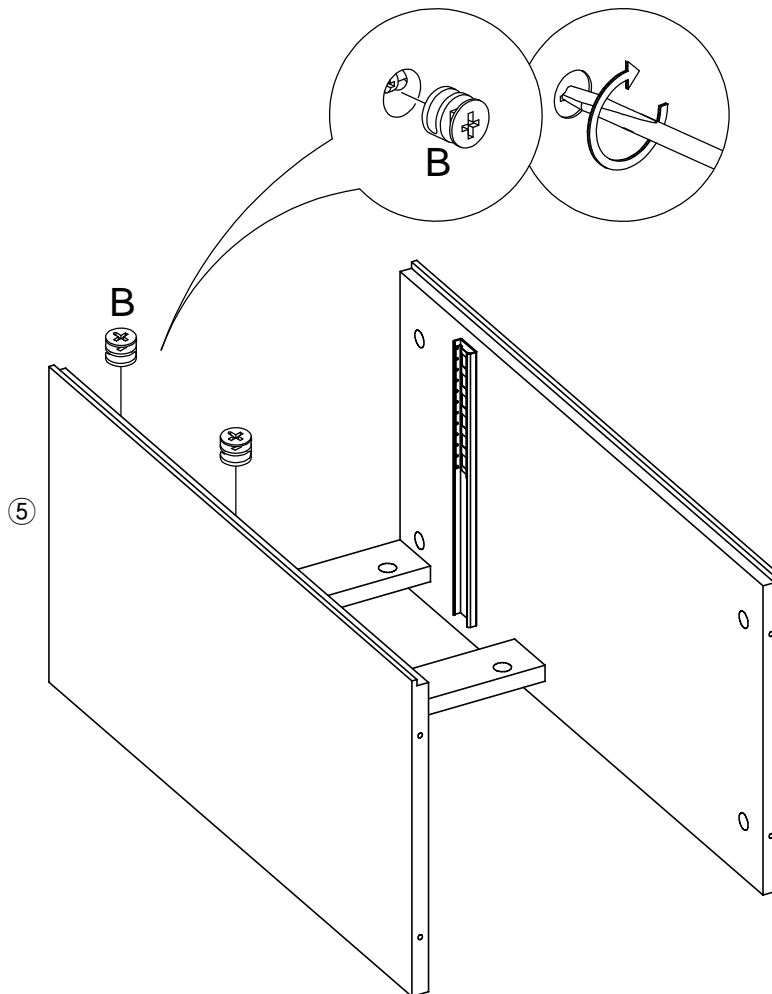
2

B	D15
	X2




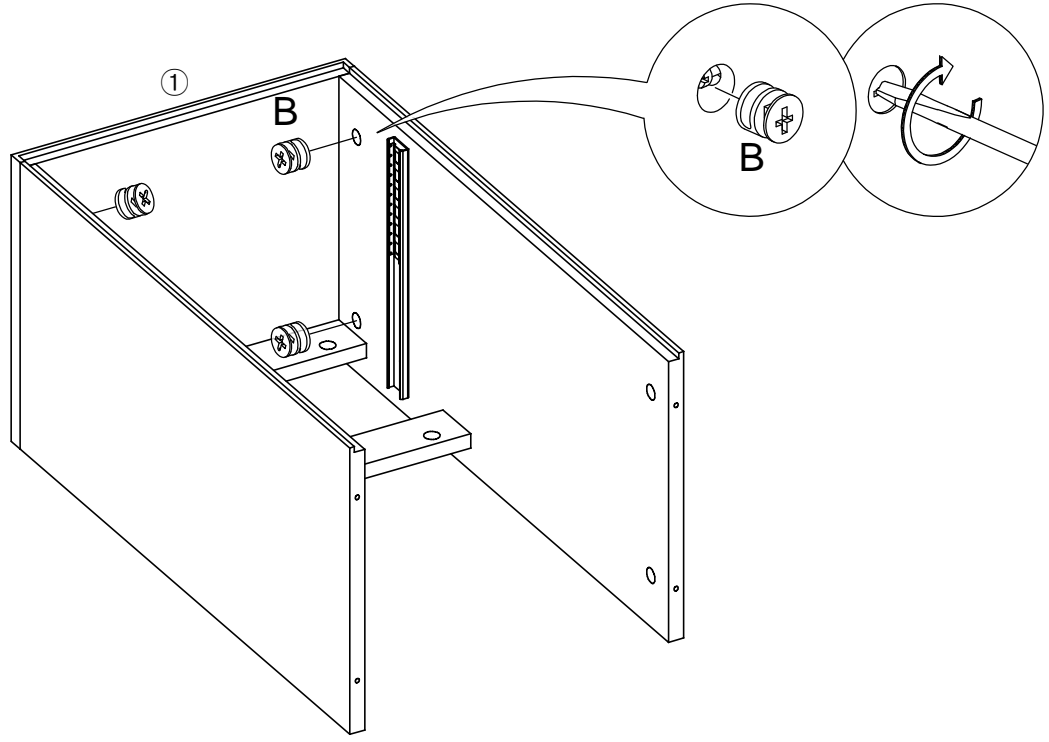
3

B	D15
	X2




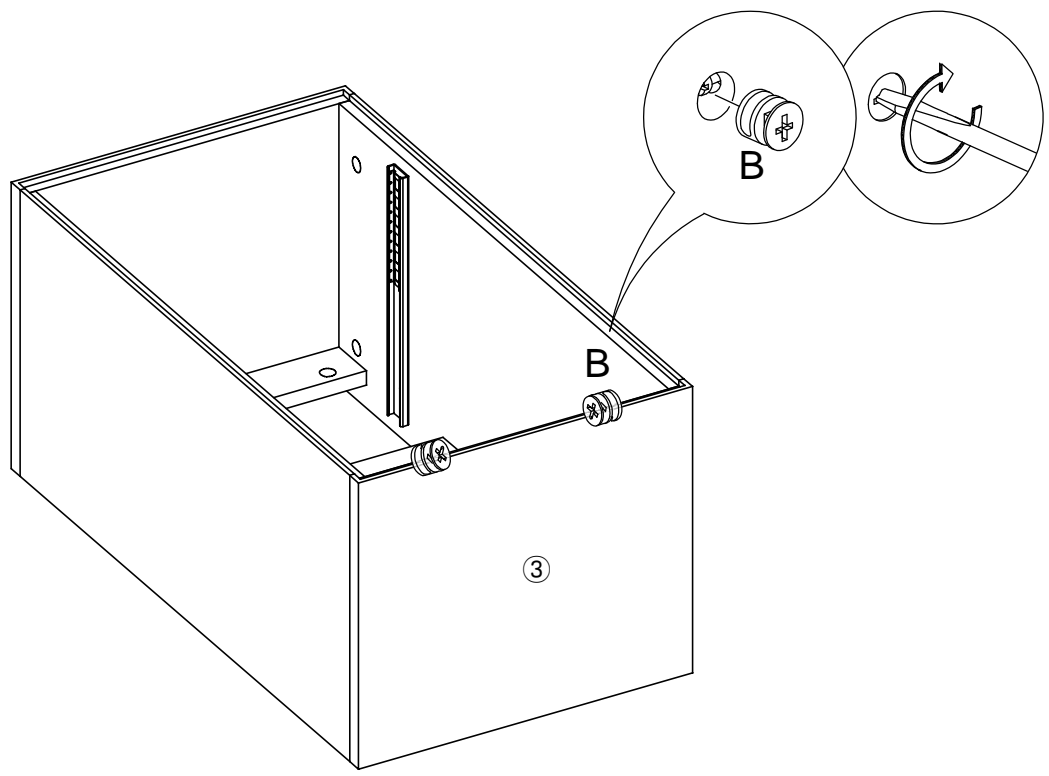
4

B D15
 X4





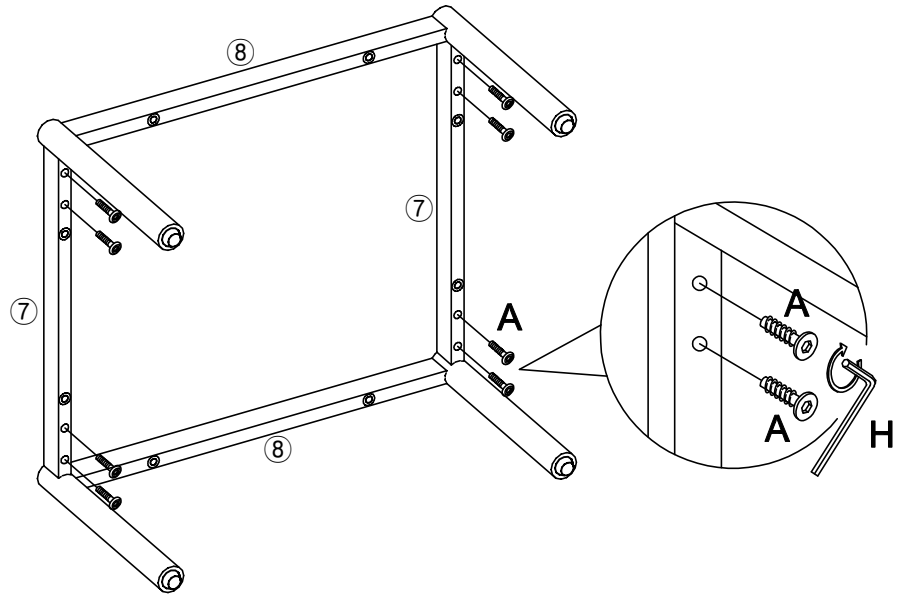
5

B D15
 X4





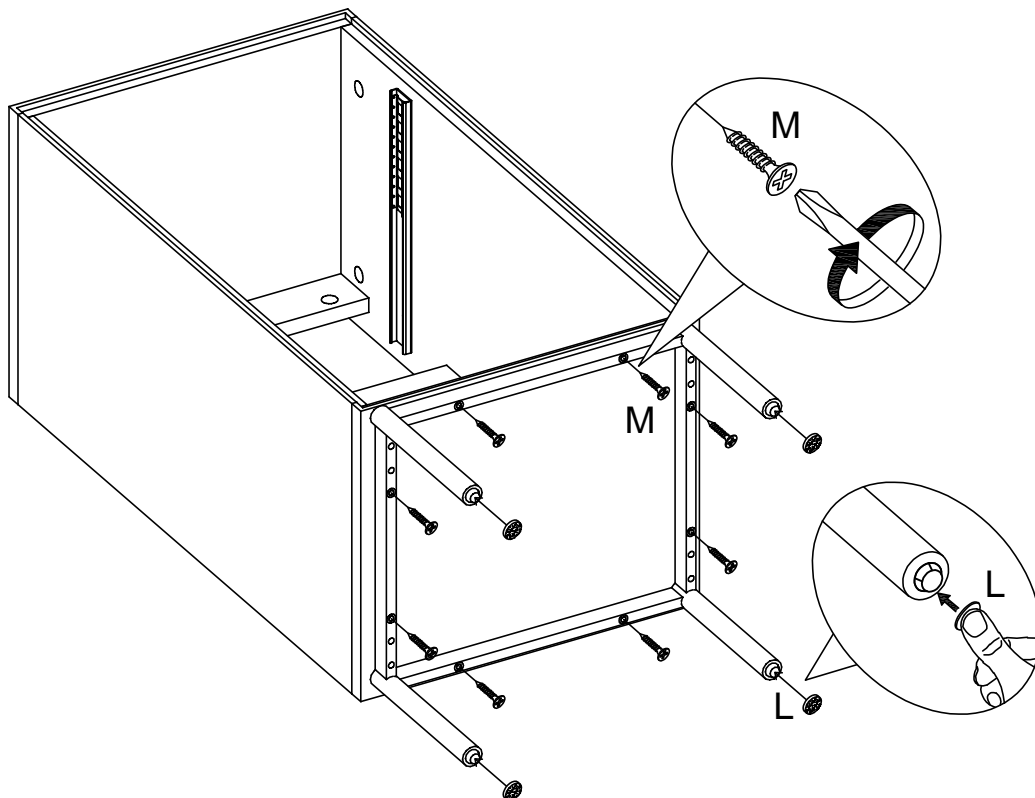
6

A	M4X12MM	H	
	X8		X1

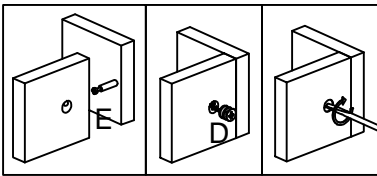
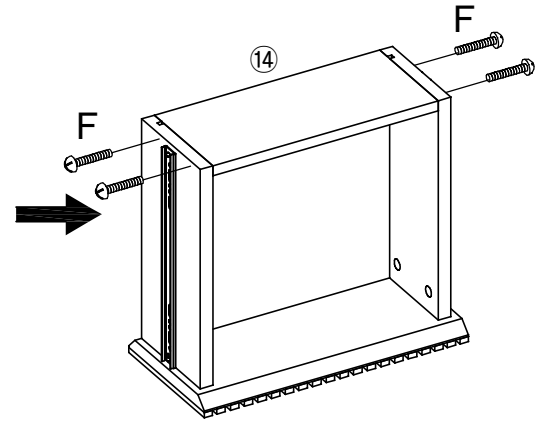
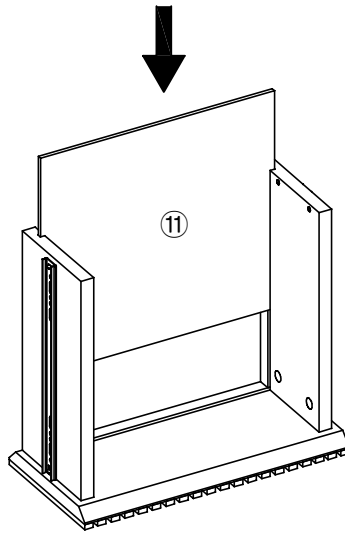
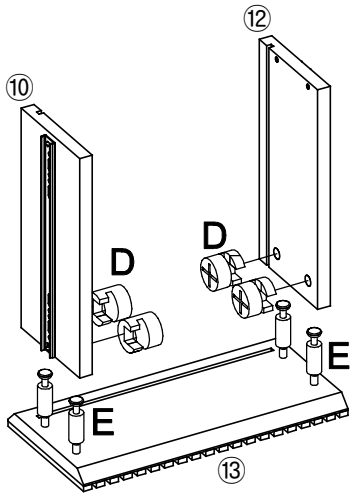
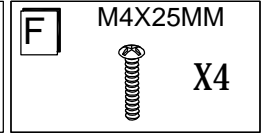
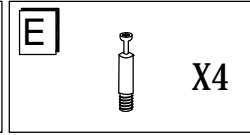
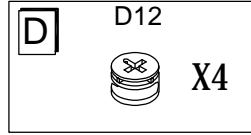
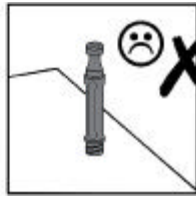


7

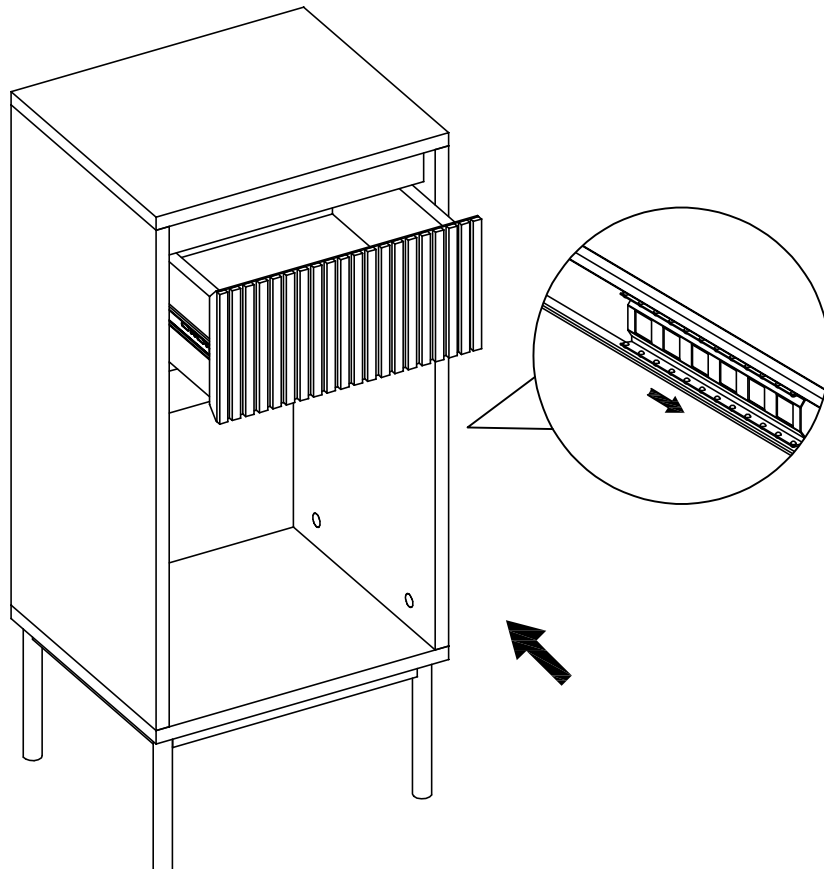
L		M	M4X35MM
	X4		X8



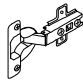
8




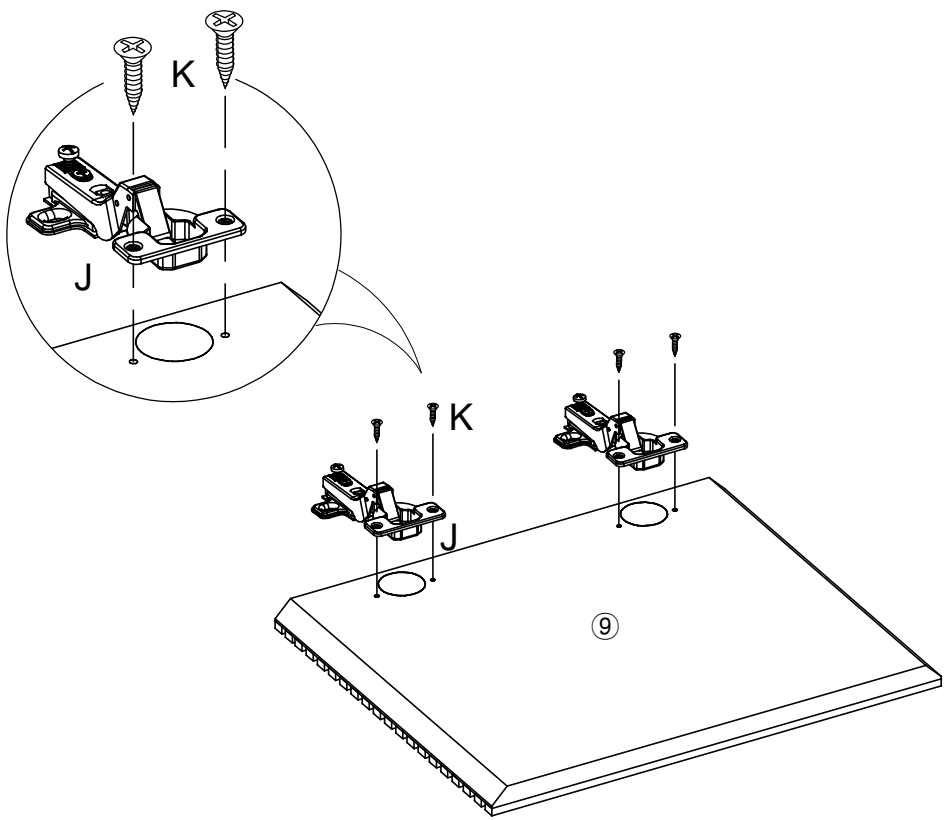
9




10

J  X2

K M4X15MM  X4

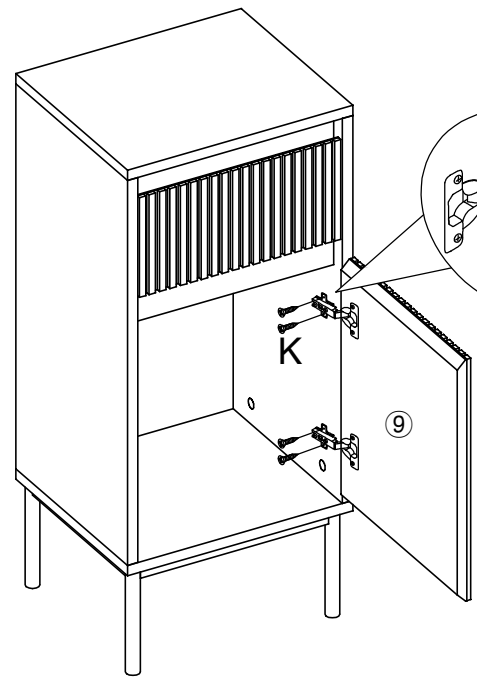
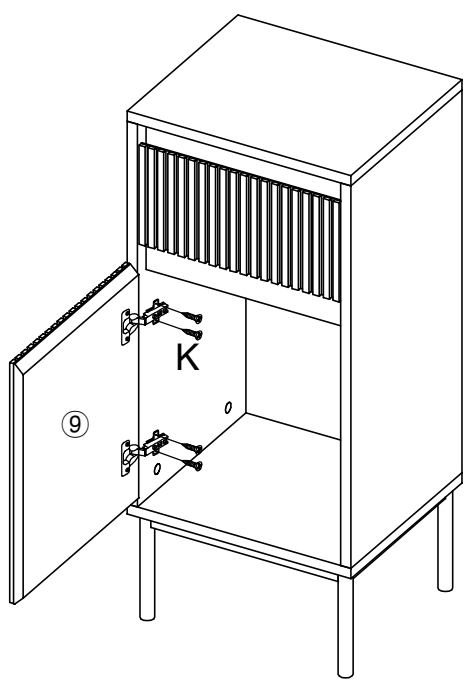


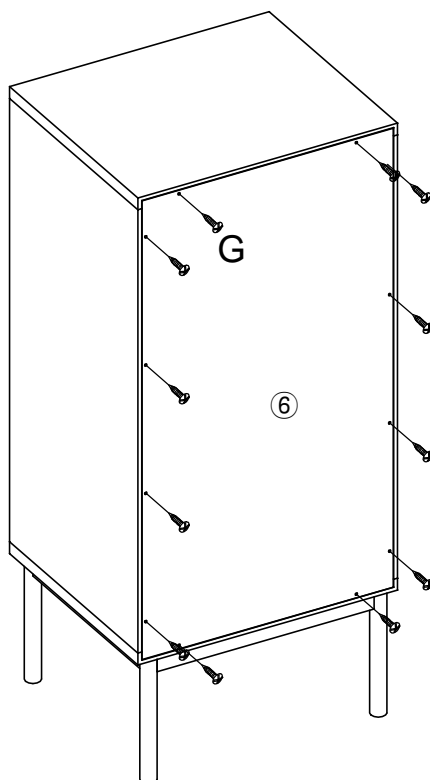
11

K M4X15MM  X4

L

R





- Türen einstellen (Scharniere justieren)**
 Adjusting the doors (adjusting the hinges)
Régler les portes (ajuster les charnières)
 Sistemare le porte (regolare le cerniere)
Deuren instellen (scharnieren afstellen)
 Nastawi drzwi (wyregulowa zawiasy)
Vyrovnejte dví ka (se i te záv sy)
 Nastavenie dverí (nastavenie závesov)
állítsa be az ajtókat (állítsa be a zsanérokot)
 Reglare u i (ajustare balamale)
Kaplarn ayarlanmas (mente elerin seviye ayar)
 Регулировка дверей (регулировка шарнира)

