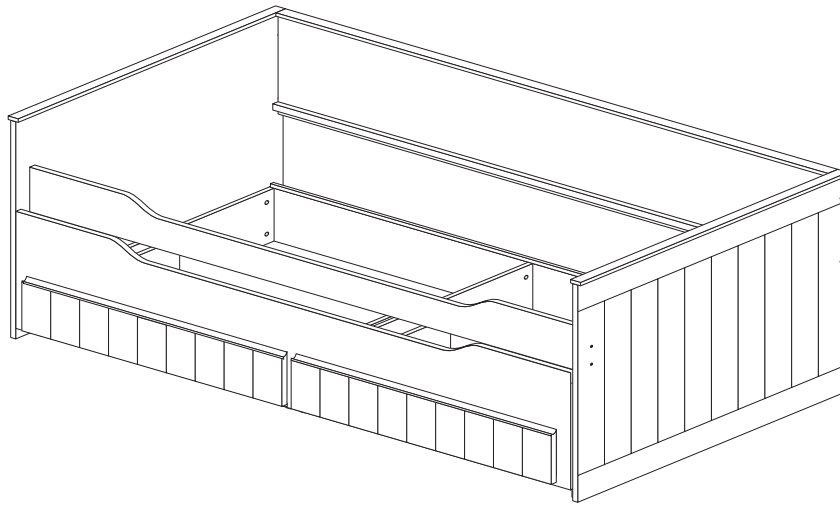


Montageanleitung Funktionsbett RONNY	Mountinginstruction Funktionsbett RONNY
Mounting instructions Multifunction bed RONNY	

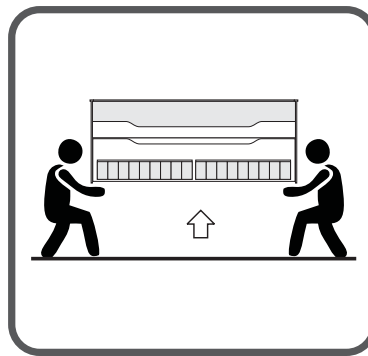


Notwendiger Hinweis:

Important information:

Belangrijke informatie:

Information importante:

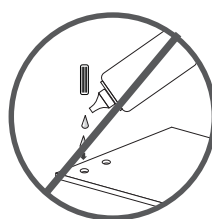
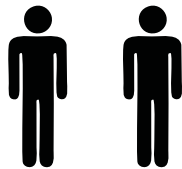


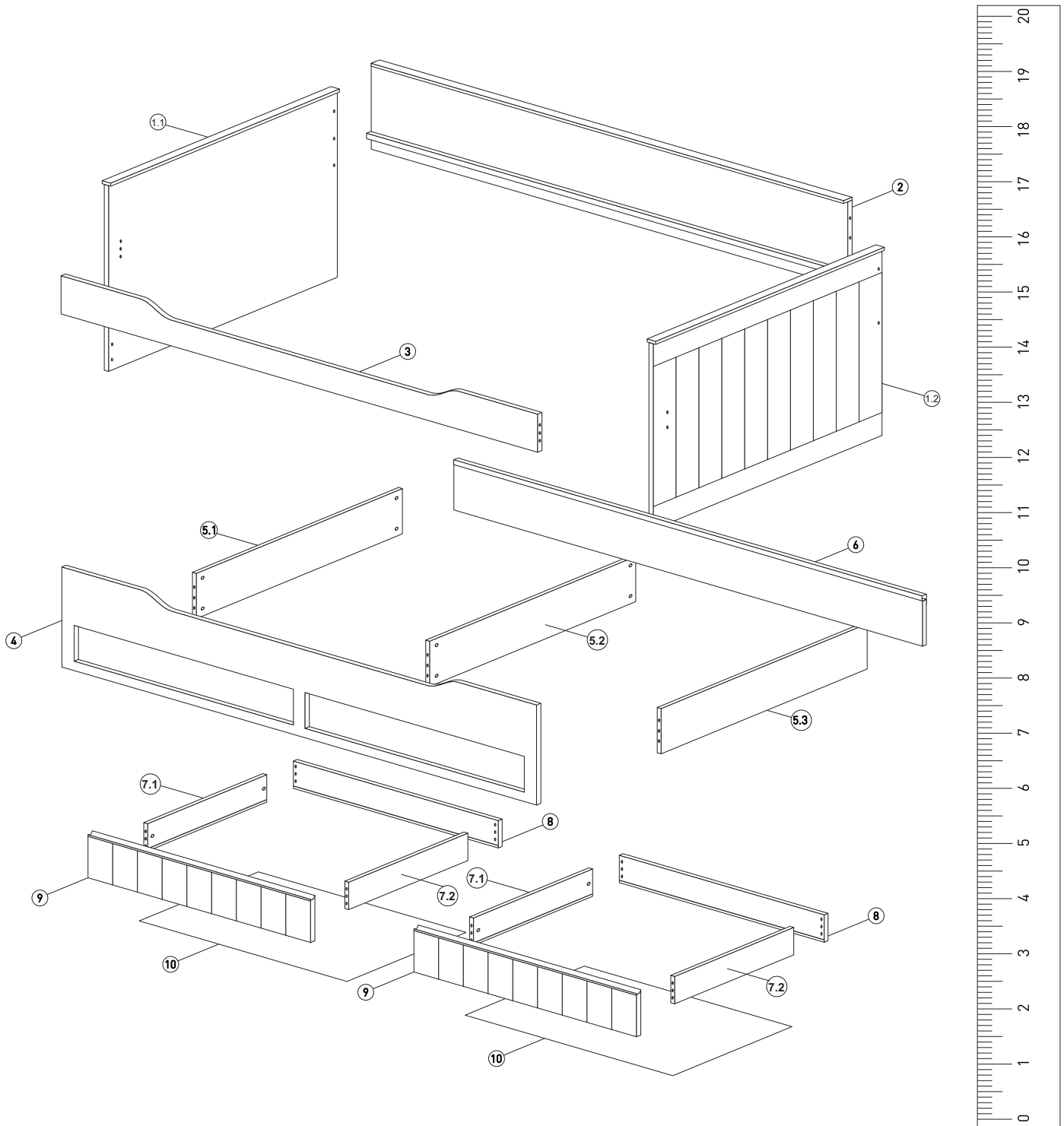
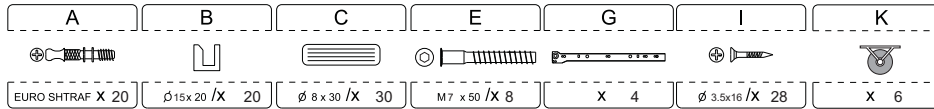
Bett nicht verschieben,
nur angehoben verstellen.

Do not drag. Only raised
bed can be adjusted.

Bed niet verschuiven,
men moet het bed opheffen
om te verplaatsen

Ne pas pousser le lit,
il faut le porter pour déplacer





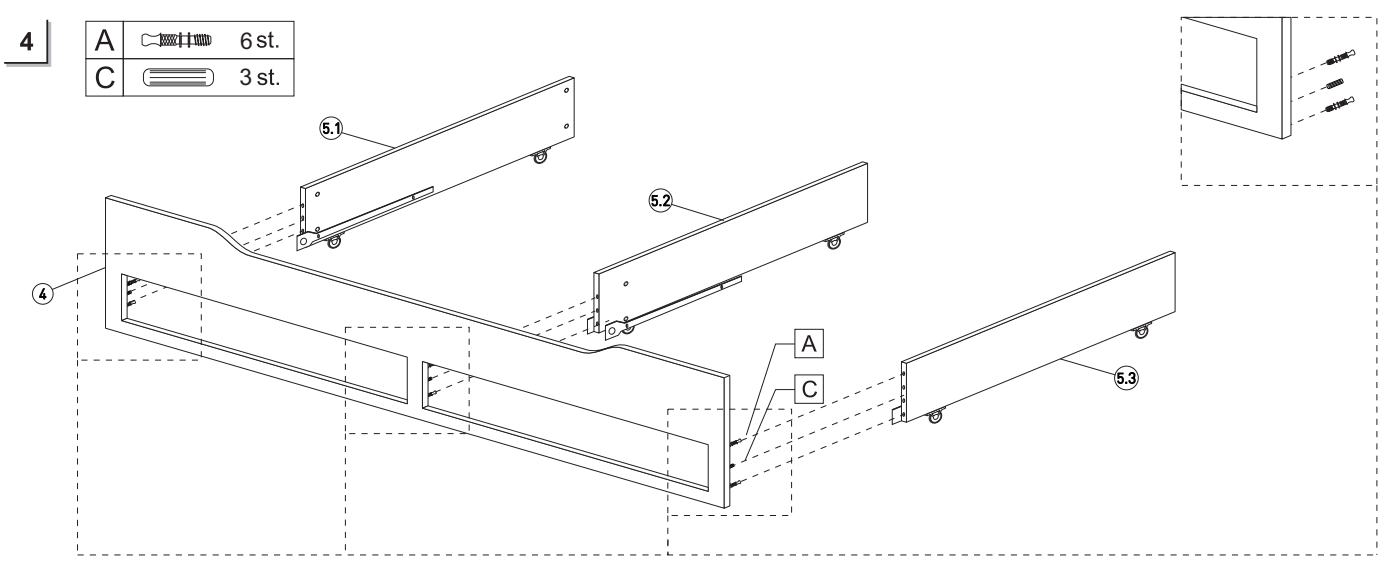
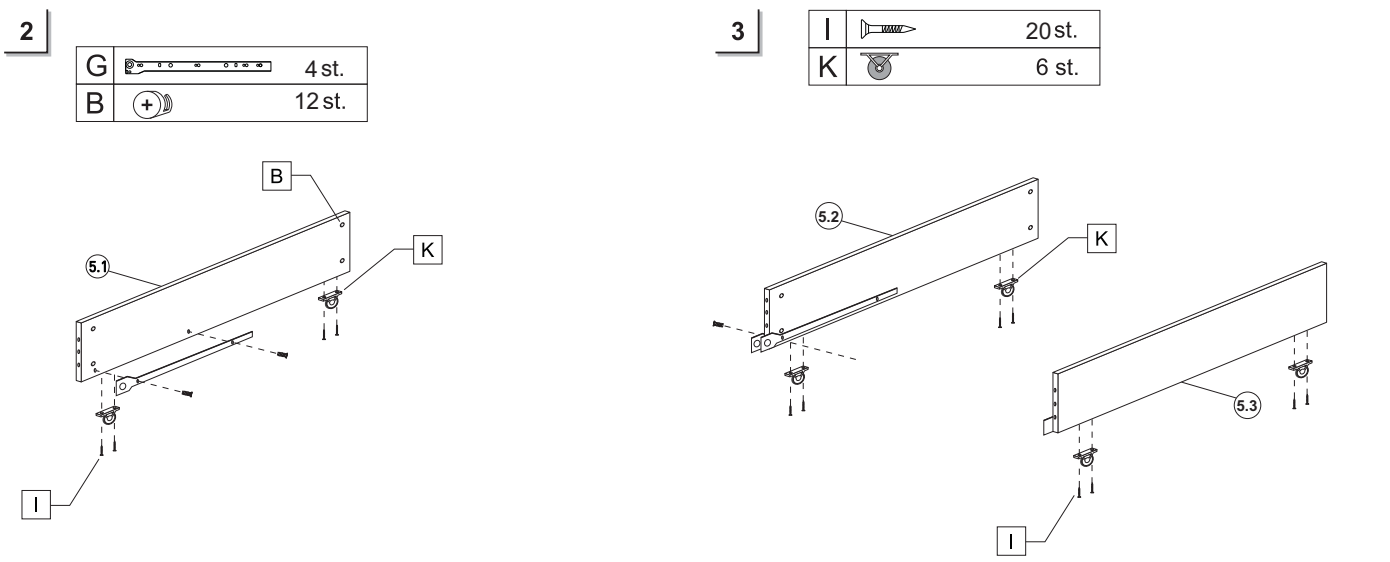
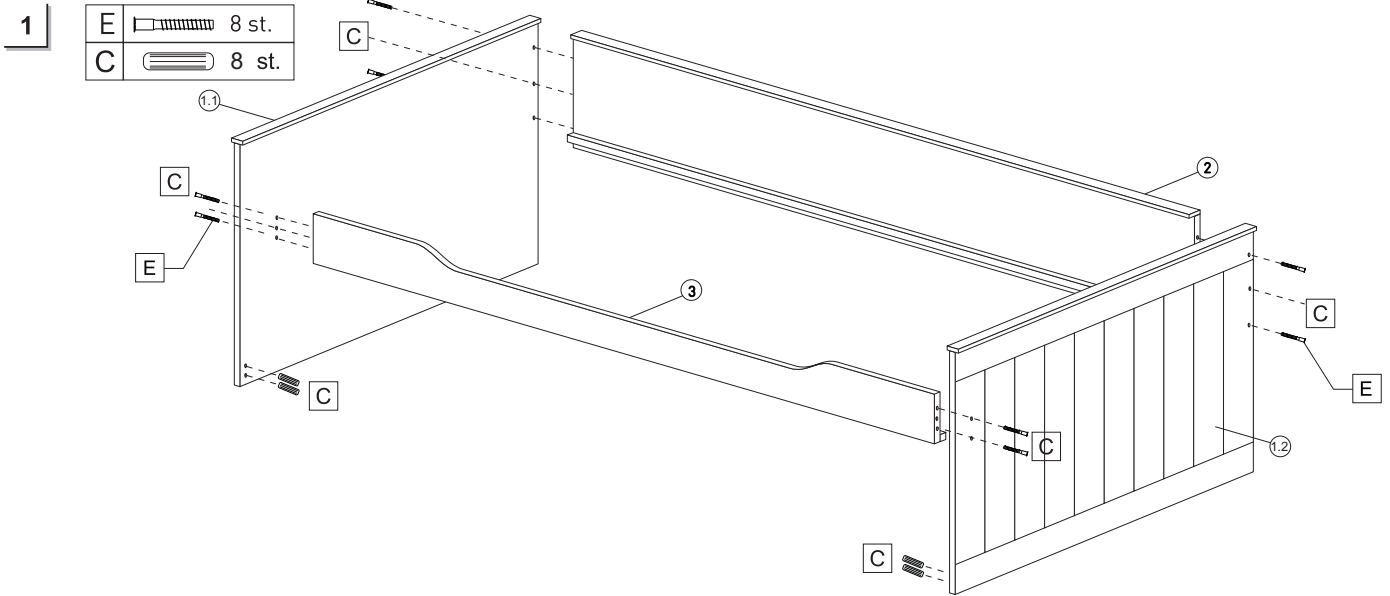
(D) ACHTUNG bei einer Beanstandung !!
Um eine zügige Beanstandungsabwicklung zu gewährleisten, bitte bei Beschlägen den Buchstaben und die Menge angeben, Beispiel: A M6x95
bei Möbelteilen die Zahl angeben
Beispiel: 1 1960x160x20

(GB) if you have a COMPLAINT !!
in order to enable us to deal with any complaints quickly, in the case please state the letter and the quantity, Example: A M6x95
For furniture items please state the number Example: 1 1960x160x20

(NL) OPGELET bij een klacht !!
Om een vlotte klachtenafwerking te waarborgen, bij beslag de letters, het codenumber, en het aai, bvb: A M6x95
bij meubeldelenhet kengetal aangeven
bvb: 1 1960x160x20



(F) ATTENTION en cas de réclamation !!
Pour assurer un traitement rapide des réclamation, veuillez indiquer, pour les ferrures, la lettre, le n, Exemple: A M6x95
Pour les parties de meubles indiquer le nombre
Exemple: 1 1960x160x20

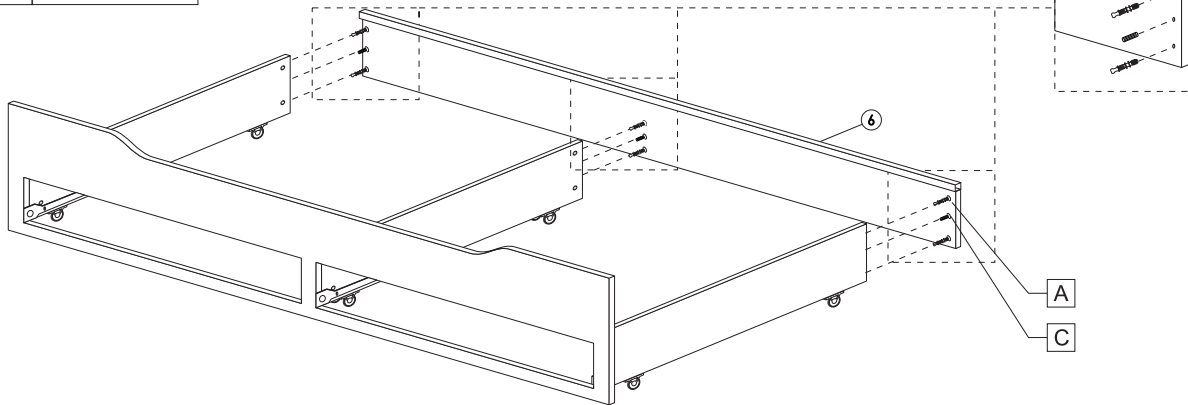
FUNKTIONSBETT RONNY






FUNKTIONSBETT RONNY

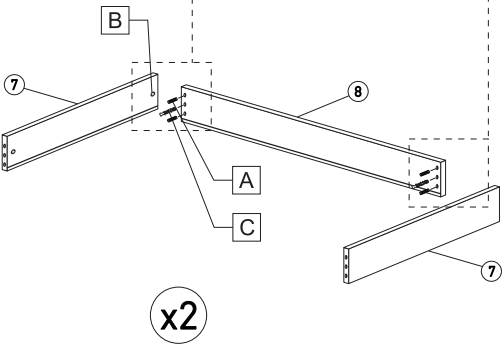
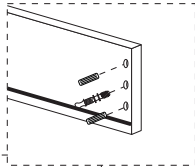
5

A		6 st.
C		3 st.






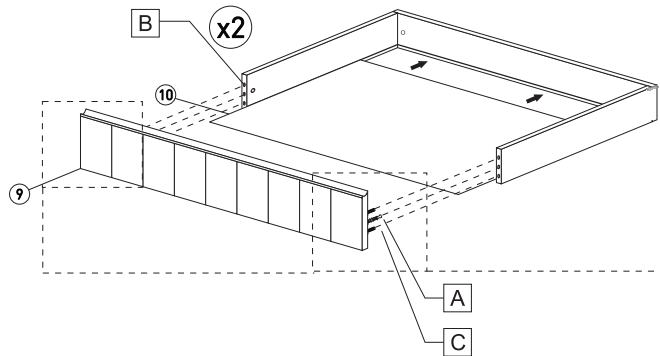
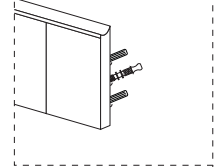
6

A		2 st.
C		4 st.
B		2 st.

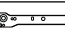


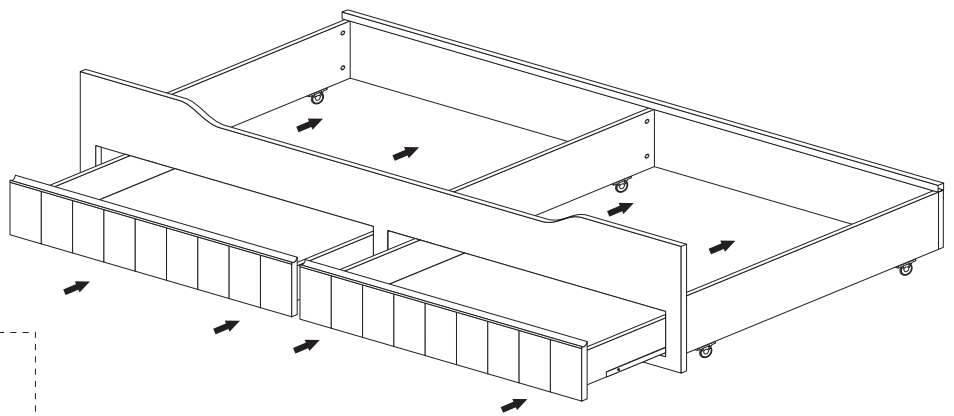
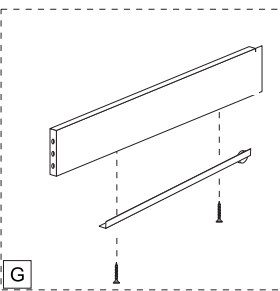
7

A		2 st.
C		4 st.
B		2 st.

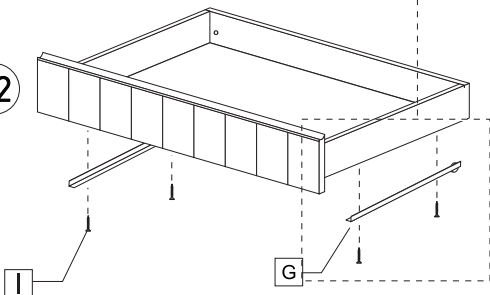


8

I		4 st.
G		2 st.

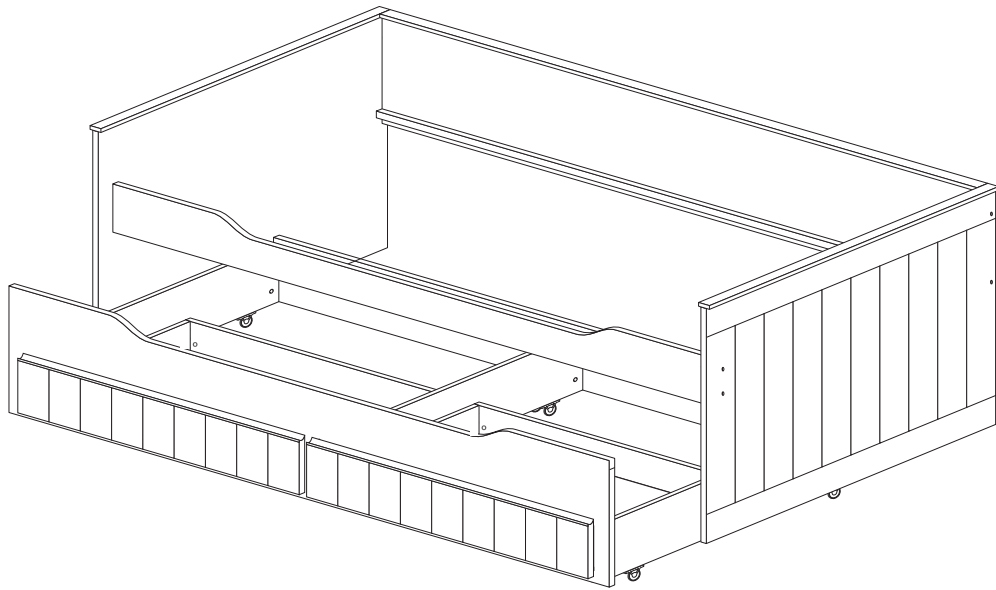


x2



FUNKTIONSBETT RONNY

9



10

