

**MONTAJE / MONTAGE / MONTAGGIO /  
MONTAGEM / ASSEMBLY / BEDIENUNGSANLEITUNG**

**ES TE ACONSEJAMOS**

- Poner el paquete en posición horizontal.
- Ordenar y contar las piezas y herrajes.
- Habilita una zona para el montaje.
- Sigue paso a paso las instrucciones de montaje.

**EN I ADVISE YOU**

- Put the package in horizontal position.
- Put in the order and count the pieces and iron fittings.
- Take enough space for assembly.
- Follow step by step the assembly instruction.

**FR NOUS VOUS CONSEILLONS**

- Poser les colis en position horizontale.
- Classer et compter les éléments de montage et la quincaillerie.
- Définir une zone de montage.
- Suivre dans l'ordre les instructions de montage.

**IT VI INFORMIAMO**

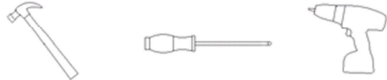
- Porre la confezione in orizzontale.
- Mettere in ordine e contare le minuterie metaliche.
- Essere certi di avere spazio a per il montaggio.
- Seguire passo passo le istruzioni.

**ES -Las herramientas que necesitas (no incluidas en el kit)**

**EN -The tools that you need for assembly (not included in the package)**

**FR -Outils de montage nécessaires (not inclus dans le kit)**

**IT -Gli attrezzi che vi servono per il montaggio (non inclusi nella confezione)**

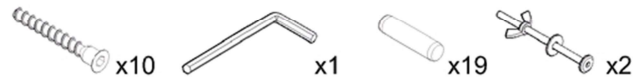


**ES -Los herrajes que encontrarás en el kit**

**EN -The tools that you will find in the package**

**FR -Quincaillerie incluse dans le kit**

**IT -Accesori inclusi nella confezione.**

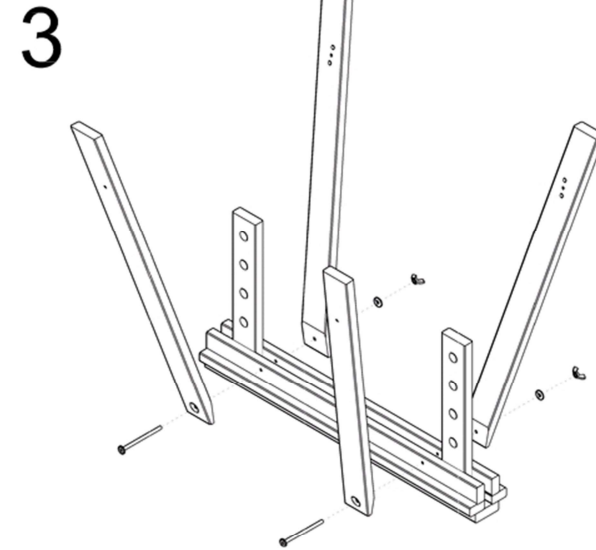
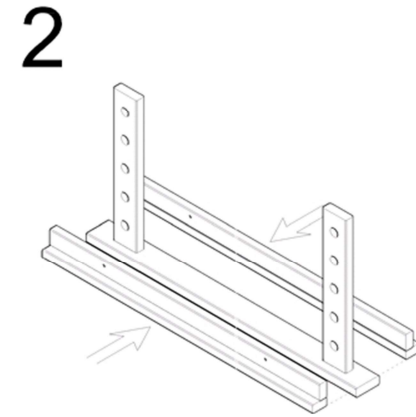
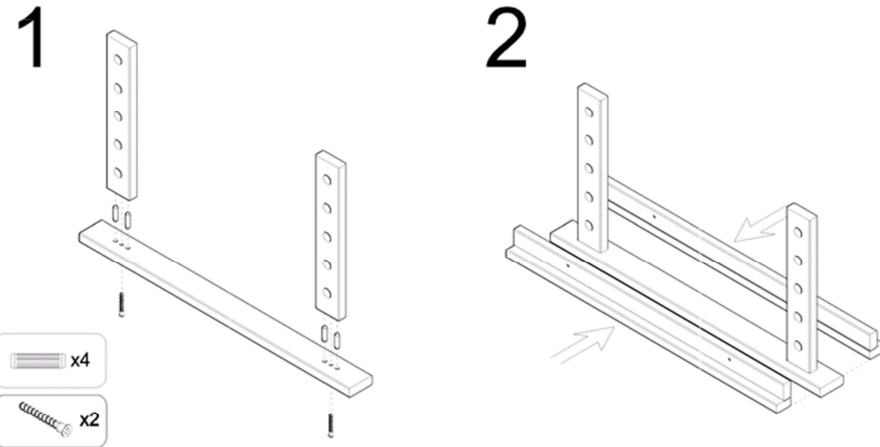
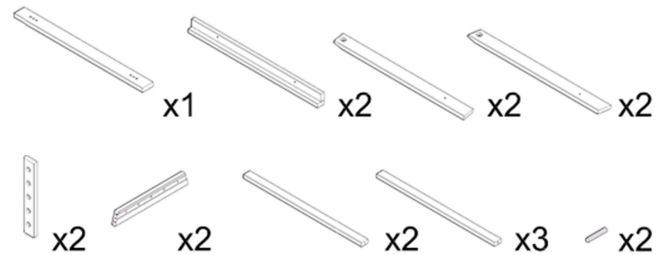


**ES - Las piezas incluidas en el kit**

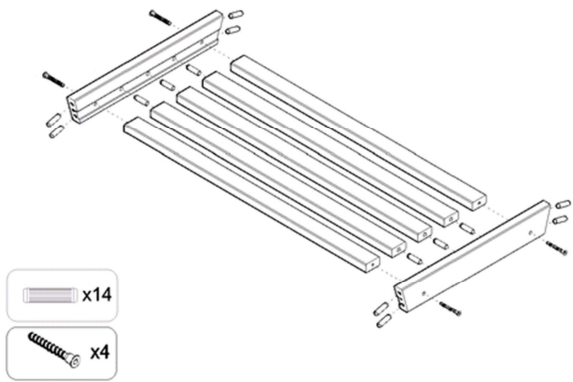
**EN - The pieces included in the package**

**FR - Pièces incluses dans le kit**

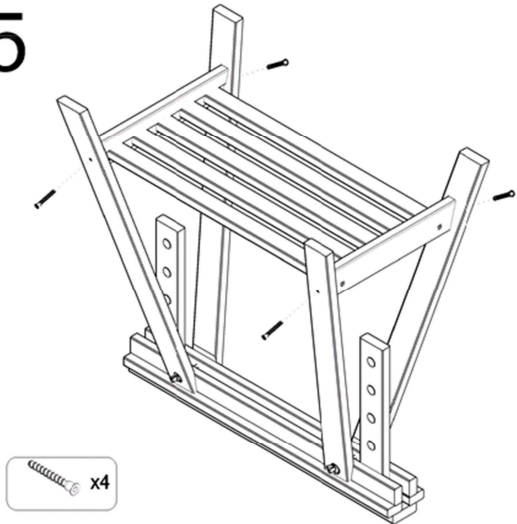
**IT - Parti incluse nella confezione**



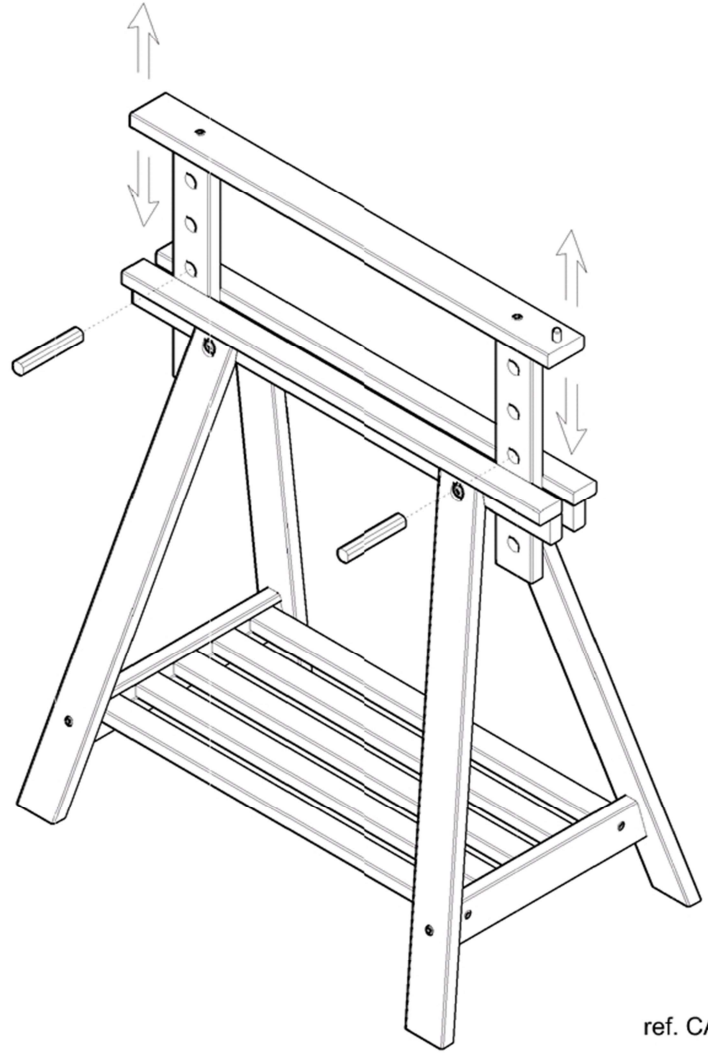
4



5



6



ref. CAB 005