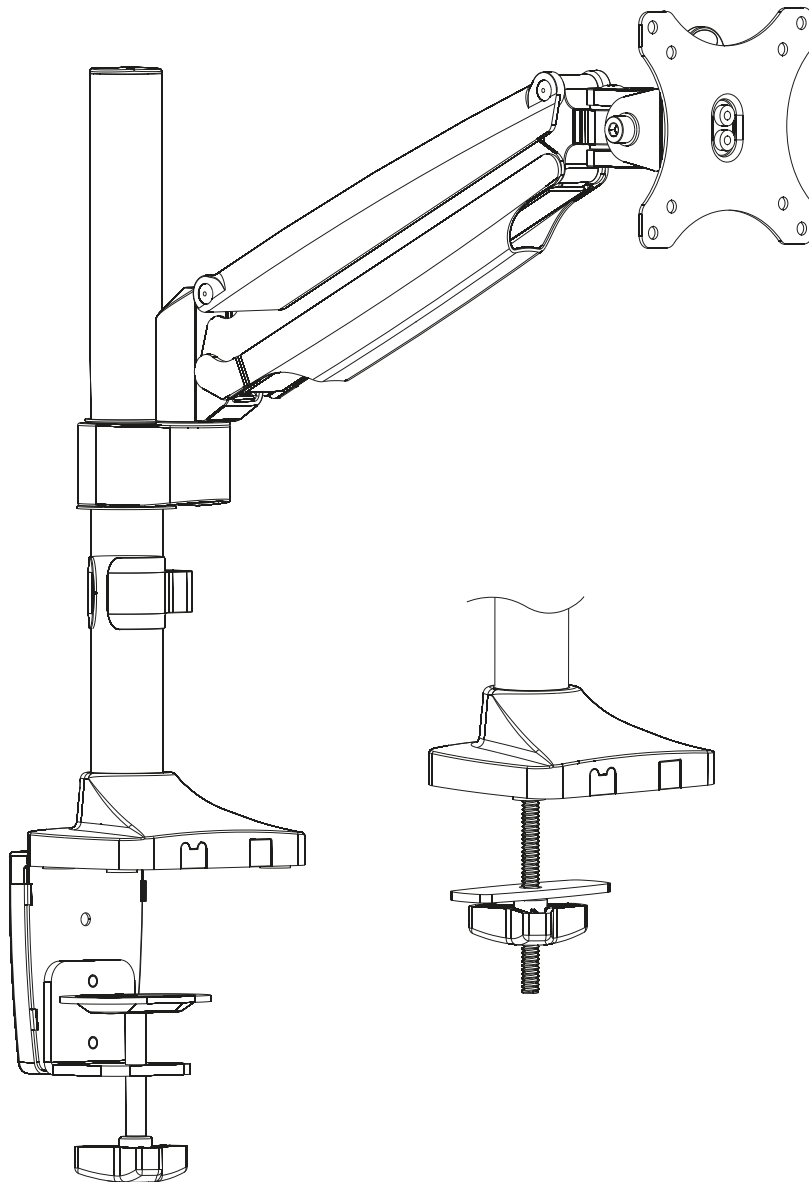




BILDSCHIRM TISCHHALTERUNG SCREEN DESK MOUNT

MONTAGEANLEITUNG
ASSEMBLY MANUAL
V.18.04

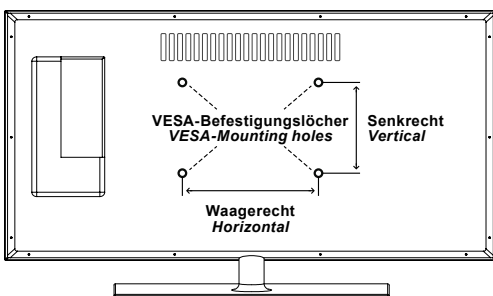


ACHTUNG: NIEMALS DAS MAXIMAL ZULÄSSIGE BELASTUNGSGEWICHT ÜBERSCHREITEN. MISSACHTUNG KANN ZU SACHSCHÄDEN ODER SCHWEREN VERLETZUNGEN FÜHREN!

CAUTION: DO NOT EXCEED LISTED LOAD WEIGHT. PROPERTY DAMAGE OR SERIOUS INJURIES MAY OCCUR!



Bildschirm Rückseite / Display back



Bitte überprüfen Sie VOR der Montage den VESA Lochabstand zwischen den Befestigungslöchern an Ihrem Bildschirm!

Please check the distance between the VESA mounting holes on your display BEFORE installation!

Diese Bildschirmhalterung unterstützt folgende Lochabstände:
This display mount supports the following distance between holes:

Waagrecht / Horizontal ↔ 75mm, 100mm

Senkrecht / Vertical ↑↓ 75mm, 100mm

TS1011



75x75
100x100

MIN MAX
1kg~9kg
2.2lbs 19.8lbs



! Product Data
Artikeldaten

📞 Customer hotline
Kunden-hotline



TS1011

Tel: +49 (0) 7644-565310
Fax: +49 (0) 7644-5653199

E-Mail: support@ricoo.de
www.ricoo.eu

E.N.Z. Engineering GmbH
Gewerbestr. 11
79364 Malterdingen
(Germany)

DE

Lieber Kunde, liebe Kundin,

wir freuen uns, dass Sie sich für ein Produkt der Marke "RICOO" entschieden haben 😊.

Manchmal, trotz aller Bemühungen unsererseits Ihnen ein qualitativ hochwertiges Produkt zu liefern, kann es vorkommen, dass einmal ein Zubehörteil fehlt oder ein Teil während des Transports beschädigt wird ☹️. **In diesem Fall senden Sie den Artikel bitte nicht zurück**, sondern fordern Sie einfach Ersatz für das fehlende bzw. beschädigte Teil bei unserer **Kunden-Hotline** an 😊. Kontaktdaten von unserer Kunden-Hotline sind auf der rechten Seite aufgeführt.

Bitte nennen Sie bei der Kontaktaufnahme die Artikeldaten (oben aufgeführt), Artikelfarbe sowie die benötigten Teilnummern (inkl. benötigter Stückzahl), wie sie in dieser Anleitung unter dem Punkt "Lieferumfang" angegeben sind.

Halten Sie ebenfalls Ihre **Bestellnummer / Order-ID** für unsere Kunden-Hotline bereit. Wir werden Ihre Anfrage umgehend bearbeiten 😊!

EN

Dear customer,

we are pleased that you have decided for a product of the brand "RICOO" 😊.

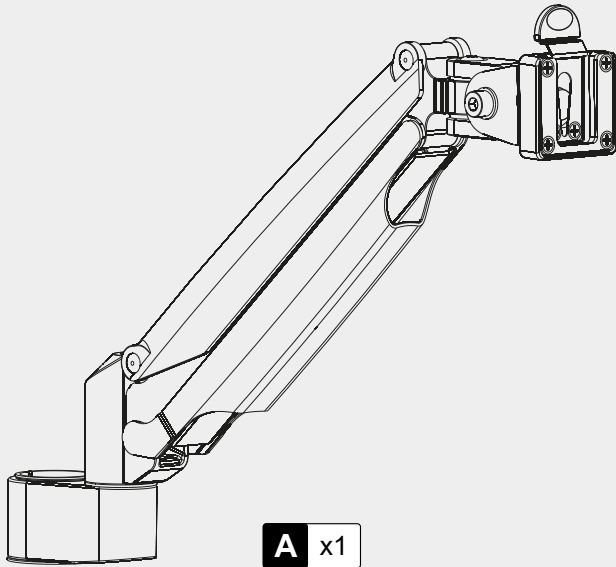
*Sometimes, despite our efforts to provide you with a high-quality product, it may happen that an accessory is missing or a part is damaged during transport ☹️. **Please do not return the item in such a case**, simply request replacement for the missing or damaged part at our **customer hotline** 😊. Contact details from our customer hotline are listed below.*

When contacting us, please mention the article data (listed on top), article color as well as the required spare part numbers (including the required quantity of items), as indicated in the "Scope of delivery" section of this manual.

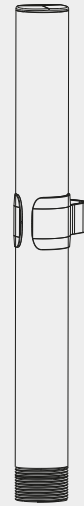
*Please keep ready your **order number / order ID** for our customer hotline. We will process your request immediately 😊!*



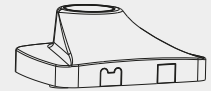
Lieferumfang / Component checklist



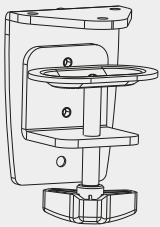
A x1



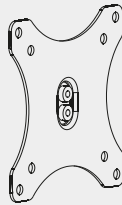
B x1



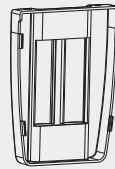
C x1



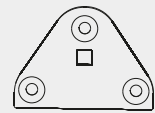
D x1



E x1



F x1



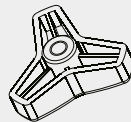
G x1



H x1



I x1



J x1



K x3

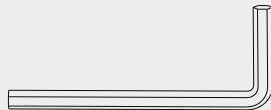


L x2



M x1

3mm



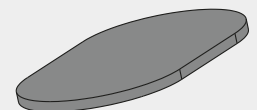
N x1

4mm

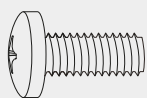


O x1

6mm

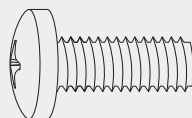


P x1



M-A x4

M4x12



M-B x4

M5x12



M-C x4

D5

- ⊕ Bitte beachten: Bilder in dieser Montageanleitung stellen nur technische Darstellung des Produktes dar. Tatsächliches Produktdesign kann minimal abweichen.
- ⊕ Beginnen Sie nicht mit der Montage, bis Sie alle Anweisungen und Warnungen, welche in dieser Montageanleitung vorhanden sind, durchgelesen und verstanden haben. Wenn Sie Fragen zu den Anweisungen oder Warnungen haben, kontaktieren Sie bitte Ihren Händler.
- ⊕ Dieses Produkt darf NUR, wie in dieser Anleitung beschrieben, installiert und verwendet werden. Unsachgemäße Installation dieses Produkts kann Schäden verursachen oder zu schweren Verletzungen führen.
- ⊕ Dieser Artikel darf nur vom Fachpersonal montiert / installiert werden.
- ⊕ Stellen Sie sicher, dass die Anbaufläche das Gesamtgewicht von diesem Produkt inkl. aller angeschlossener Komponente sicher tragen kann.
- ⊕ Verwenden Sie immer eine technische Vorrichtung oder lassen Sie sich von einer zweiten Person unterstützen, wenn Sie die Konstruktion oder angeschlossene Komponente heben oder ausrichten möchten.
- ⊕ Ziehen Sie die Schrauben fest an, jedoch nicht überziehen / überdrehen. Überziehung der Schrauben kann zu Schäden an der Konstruktion führen und reduziert die Haltbarkeit der gesamten Konstruktion.
- ⊕ Dieses Produkt ist nur für den Innenbereich gedacht. Verwendung dieses Produkts im Freien kann zu Produkt- und Personenschäden führen.



Aufgrund zahlreicher Fernseh-Bauarten auf dem Markt, können wir unser Bildschirm-Montagematerial nicht auf jedes Bildschirm-Modell abstimmen. Deshalb kann es vorkommen, dass unsere mitgelieferten Schrauben, trotz Vielfalt, für Ihren Fernseher/Monitor eventuell zu kurz oder zu lang sein können. Wir bitten um Ihr Verständnis, dass wir aufgrund vieler Bildschirm-Modelle bzw. -Hersteller nicht alle Möglichkeiten abdecken können.

- ⊕ Stellen Sie vor und während der Produktmontage, dass weder Sie noch andere Personen verletzt werden und keine Gegenstände beschädigt werden. Holen Sie sich im Zweifelsfall Beratung bei einem Fachmann.
- ⊕ Stellen Sie ebenfalls sicher, dass Sie und eventuelle Mithelfer oder beauftragte Personen vor der Montage die Montageanleitung, so wie diese Warnhinweise zur Kenntnis genommen haben.

- ⊕ Please note: Images in these assembly instructions are only technical presentation of the product. Actual product design may vary minimally.
- ⊕ Do not begin the installation until you have read and understood all the instructions and warnings contained in this installation sheet. If you have any questions regarding any of the instructions or warnings, please contact your local distributor.
- ⊕ This product was designed to be installed and used ONLY as specified in this manual. Improper installation of this product may cause damage or serious injury.
- ⊕ This product may only be assembled / installed by the technical staff.
- ⊕ Make sure that the supporting surface will safely support the combined weight of the equipment and all attached hardware and components.
- ⊕ Always use an assistant or mechanical lifting equipment to safely lift and position the equipment.
- ⊕ Tighten screws firmly, but do not over tighten. Over tightening can cause damage the items, this greatly reduces their holding power.
- ⊕ This product is intended for indoor use only. Using this product outdoors could lead to product failure and personal injury.

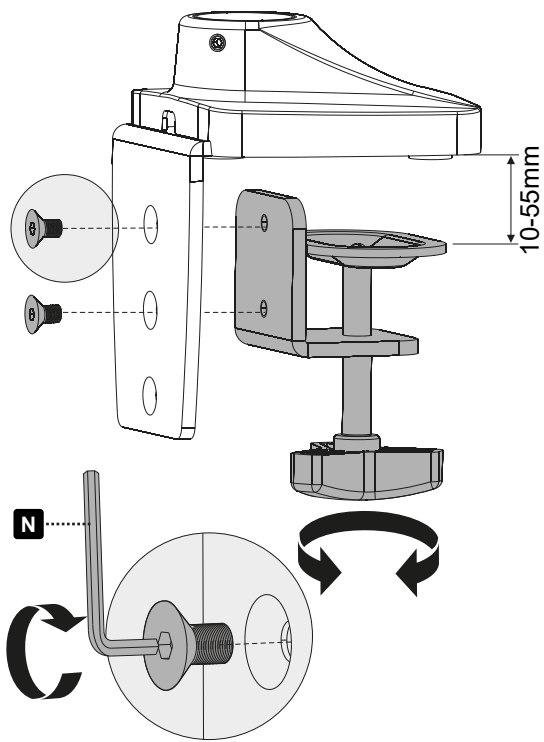
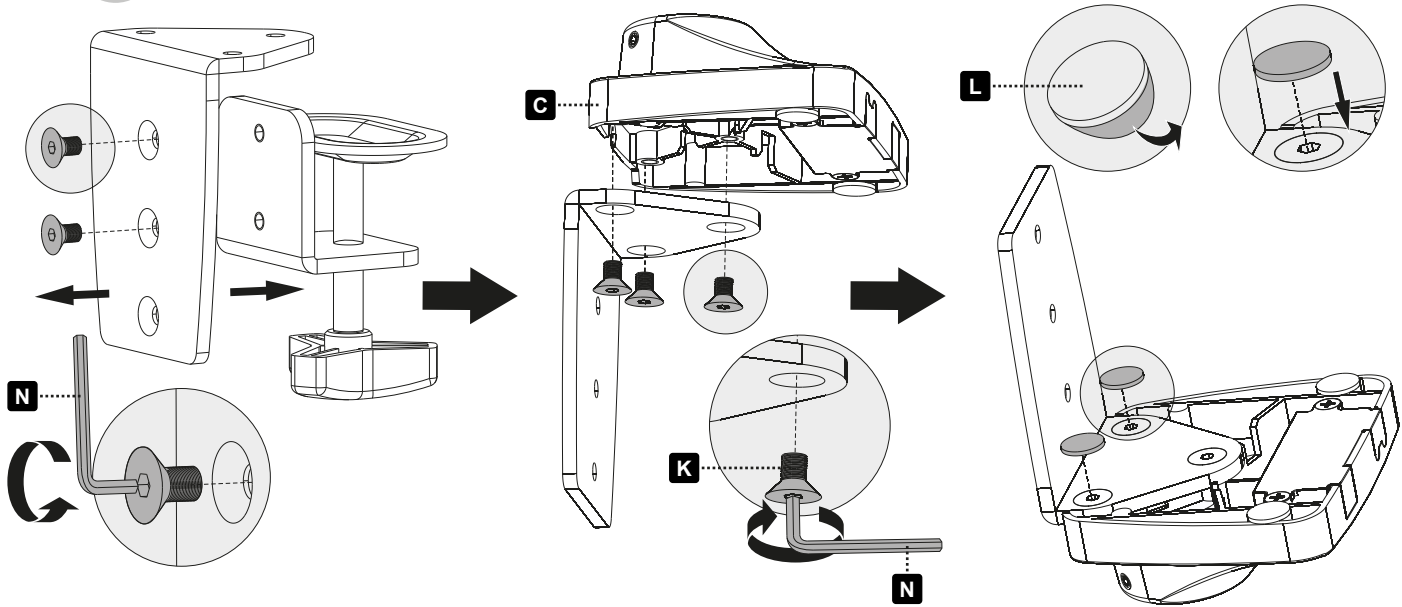


By reason of large television construction types on the market, we can't adjust our screen installation materials for each screen type. Therefore it is possible that the screws which are numerously delivered don't fit with your TV/Monitor. We ask for your understanding that we can't cover up all possibilities of many screen types.

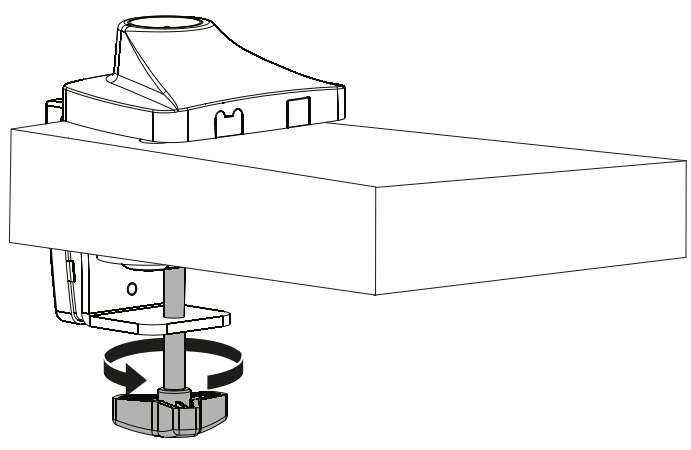
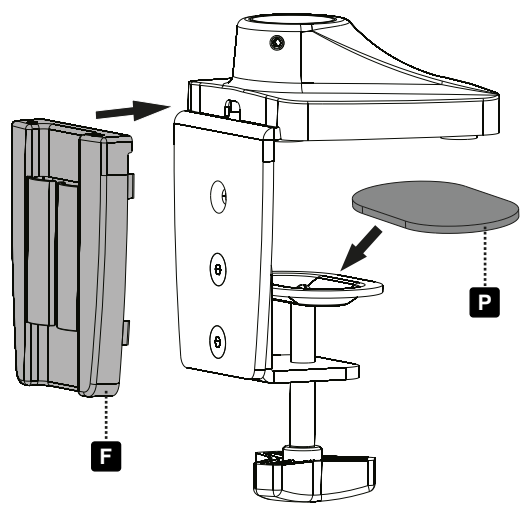
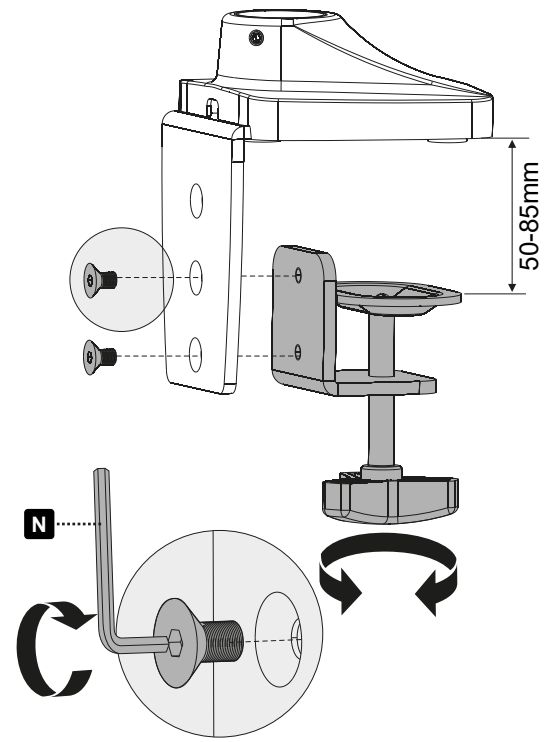
- ⊕ Make sure that before and after the installation of the product neither you nor somebody else can be injured and other objects can be damaged. In case of doubt request for help from an expert.
- ⊕ Make also sure that you and optionally the co-helper or representatives have registered the mounting instructions before the installation and also the warning notice.

1

a

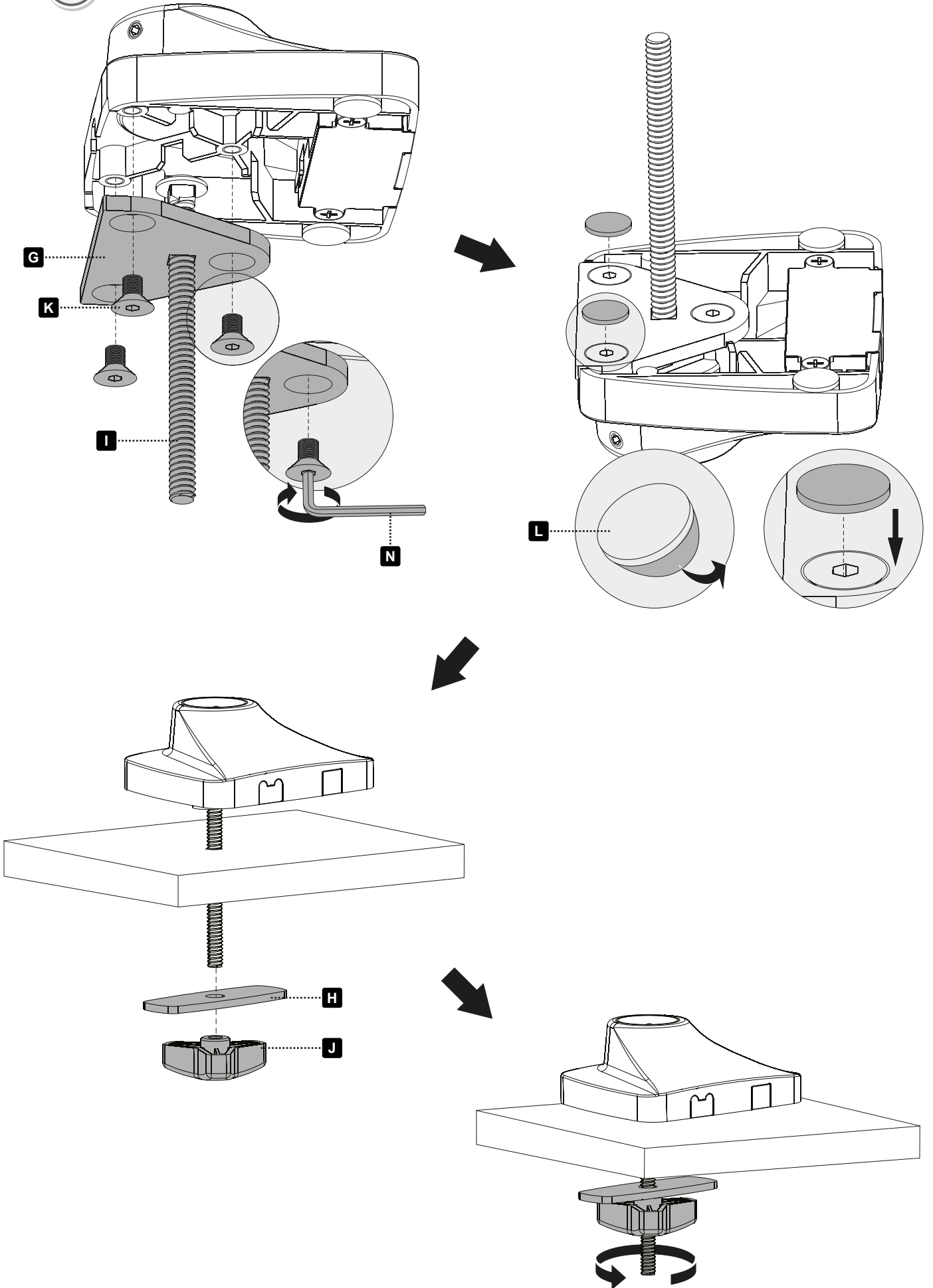


ODER
OR

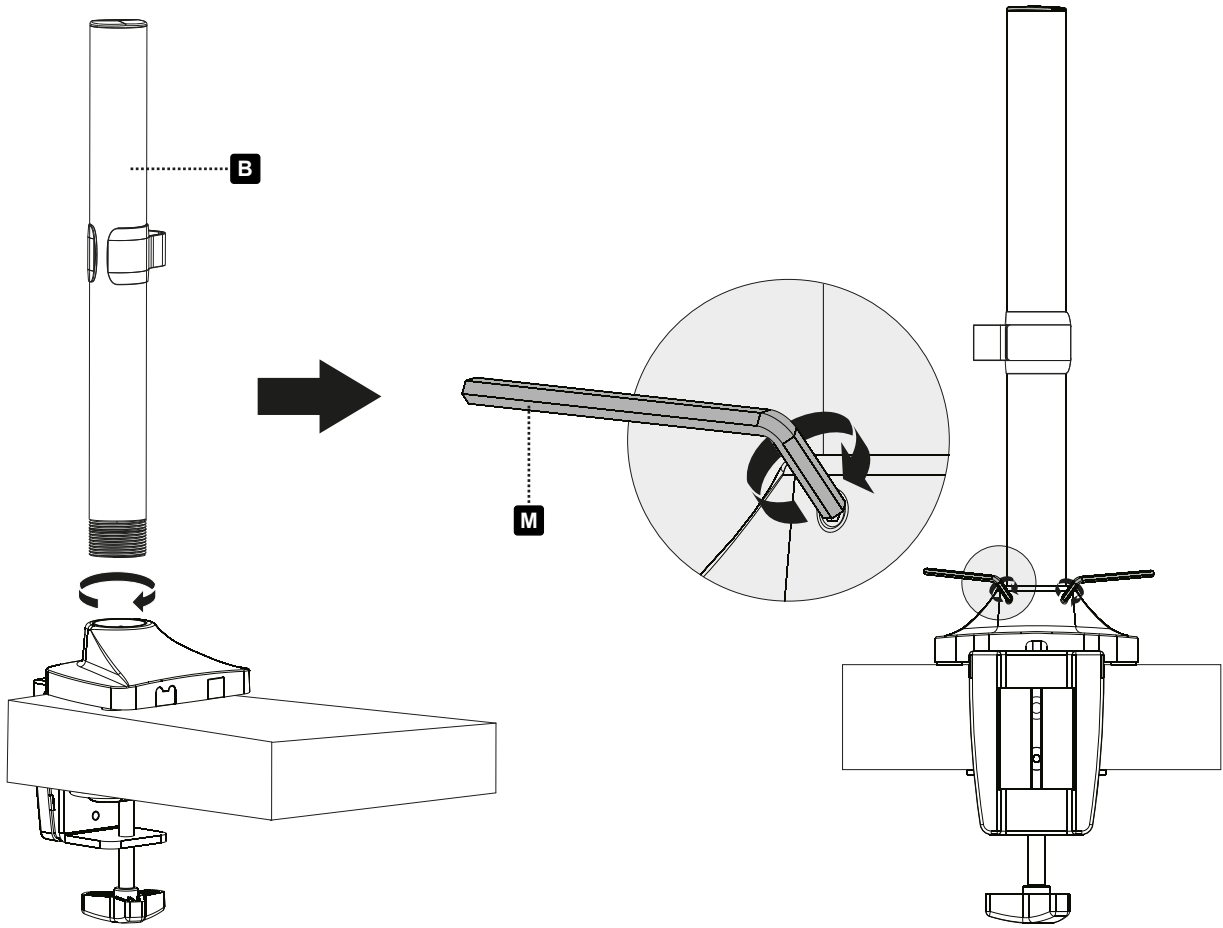


1

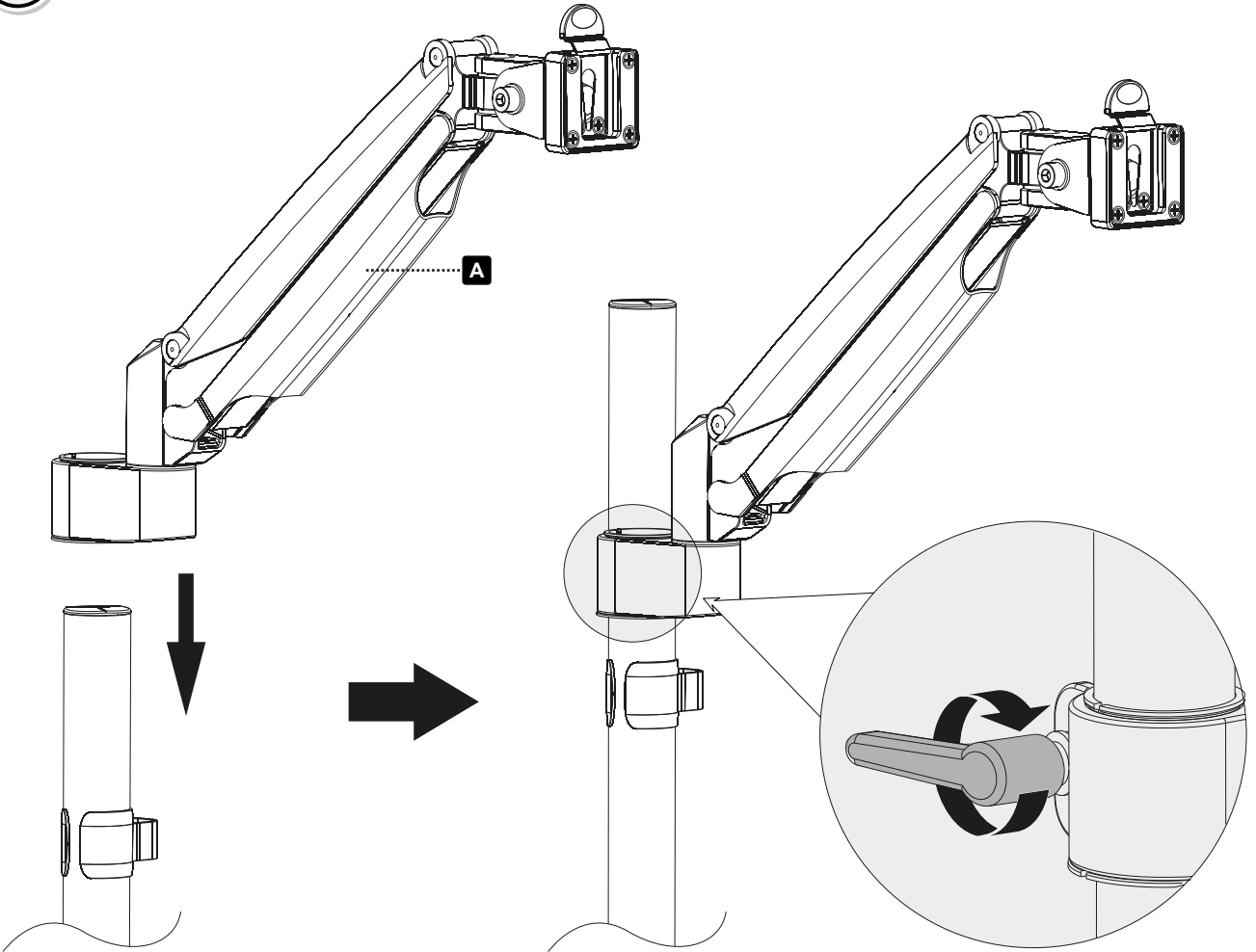
b



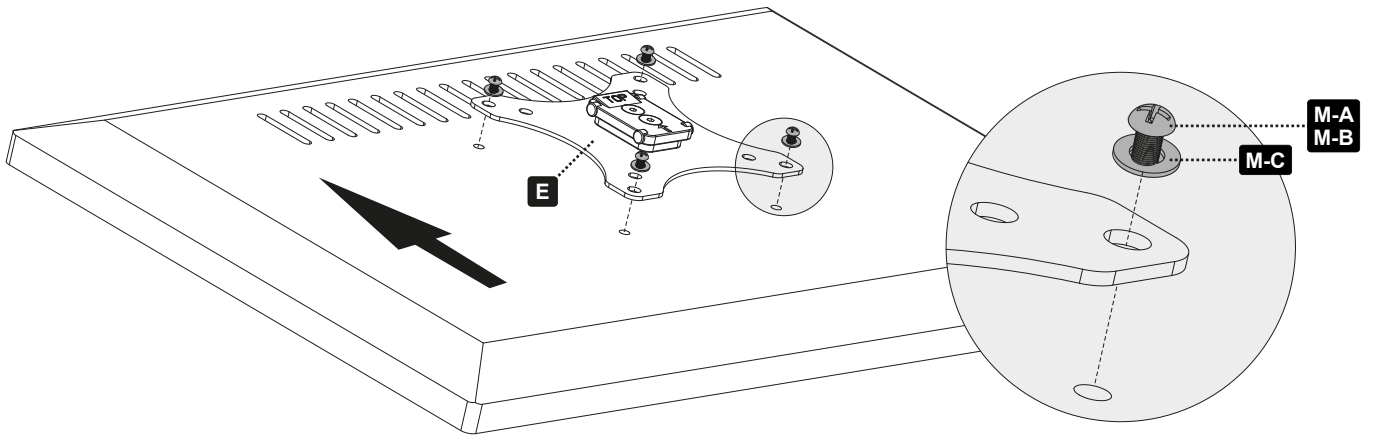
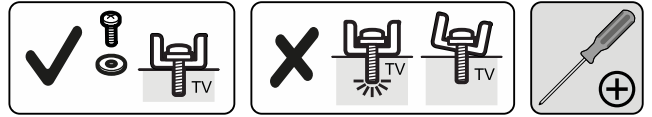
2



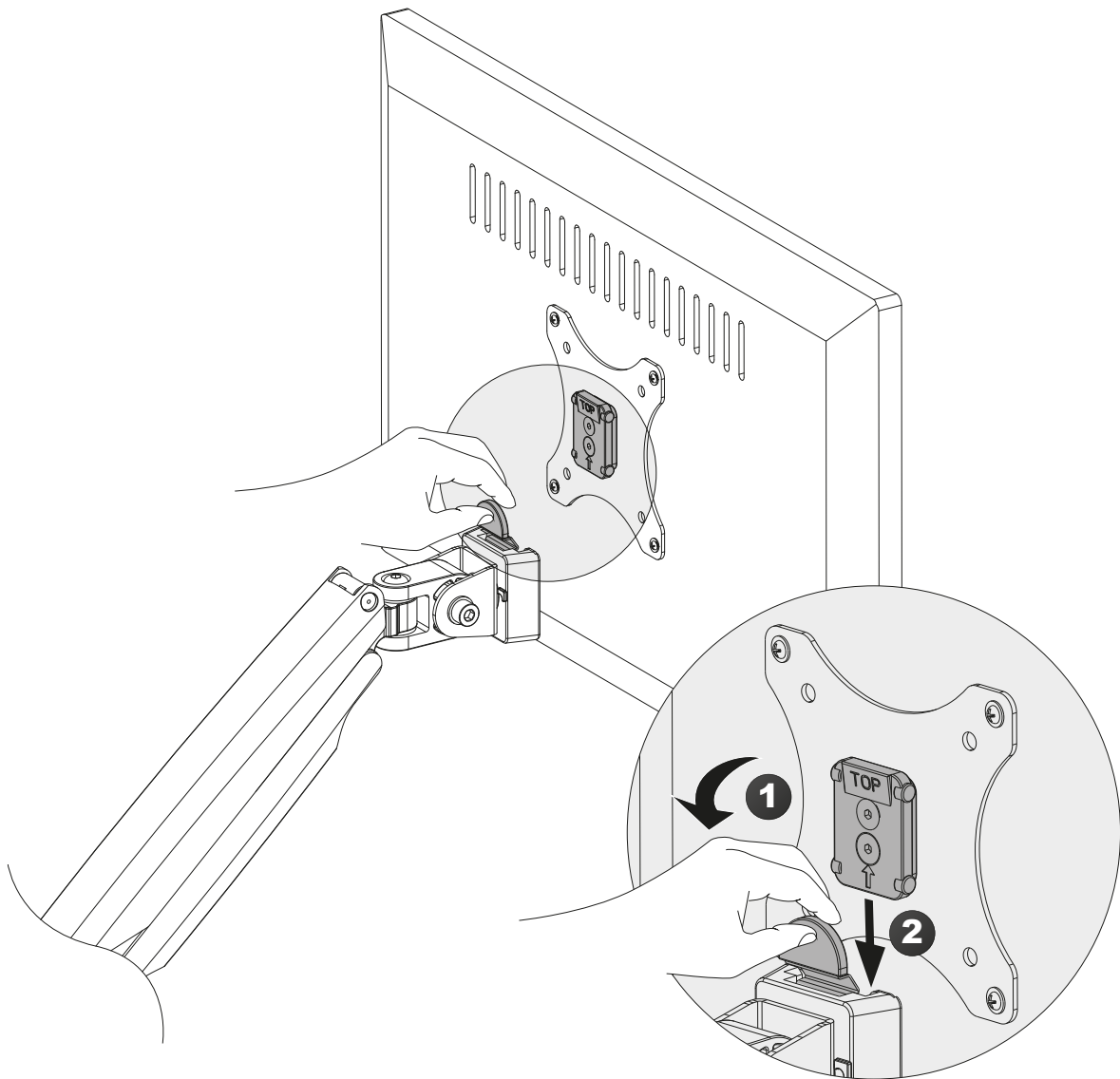
3

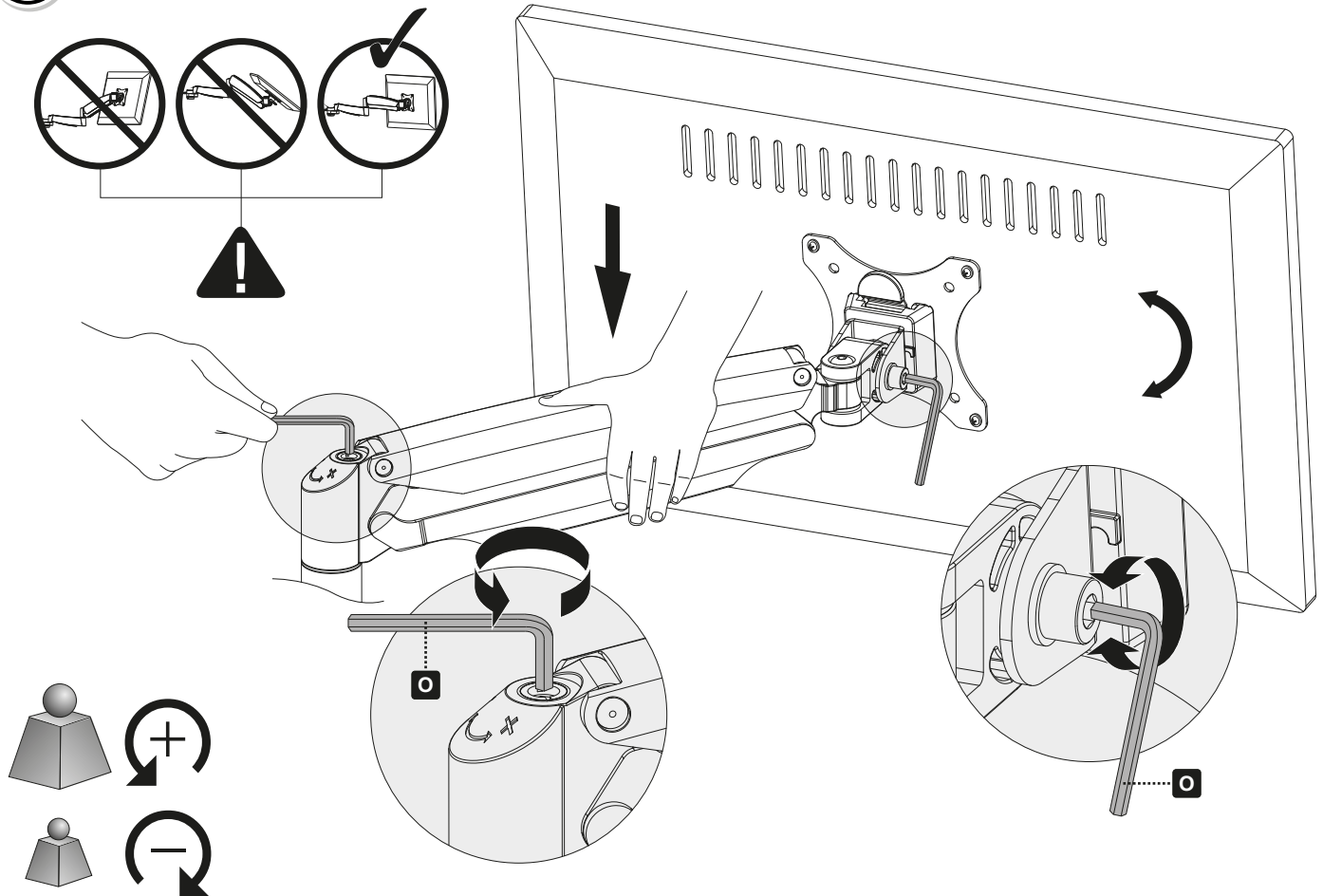


4



5





ACHTUNG: Gewichtsangleichung nur nach der Bildschirmmontage durchführen!
In diesem Arbeitsschritt darf ausschließlich nur mit dem Sechskantschlüssel gearbeitet werden!

Bitte halten Sie das Gelenk während Sie die Gewichtsangleichung durchführen. Verwenden Sie den passenden Sechskantschlüssel. Je nach TV Gewicht lockern oder ziehen Sie die Klemmschraube fester an.

Wenn der Monitor sich von alleine nach unten neigt, drehen Sie die Klemmschraube in Richtung "+" Zeichens.
Wenn der Monitor von alleine nach oben schwenkt, drehen Sie die Klemmschraube in Richtung "-" Zeichens.



WARNING: Perform the tension-balance adjustment only after the screen assembly!
This operation must be carried out only with the Allen key!

Please keep the arm level during tension adjustment. Use a proper Allen key to slightly loosen or tighten the adjustment screw according to the display weight.

If display settles on its own, rotate adjustment screw towards the "+" symbol.
If display rises on its own, rotate adjustment screw towards the "-" symbol.



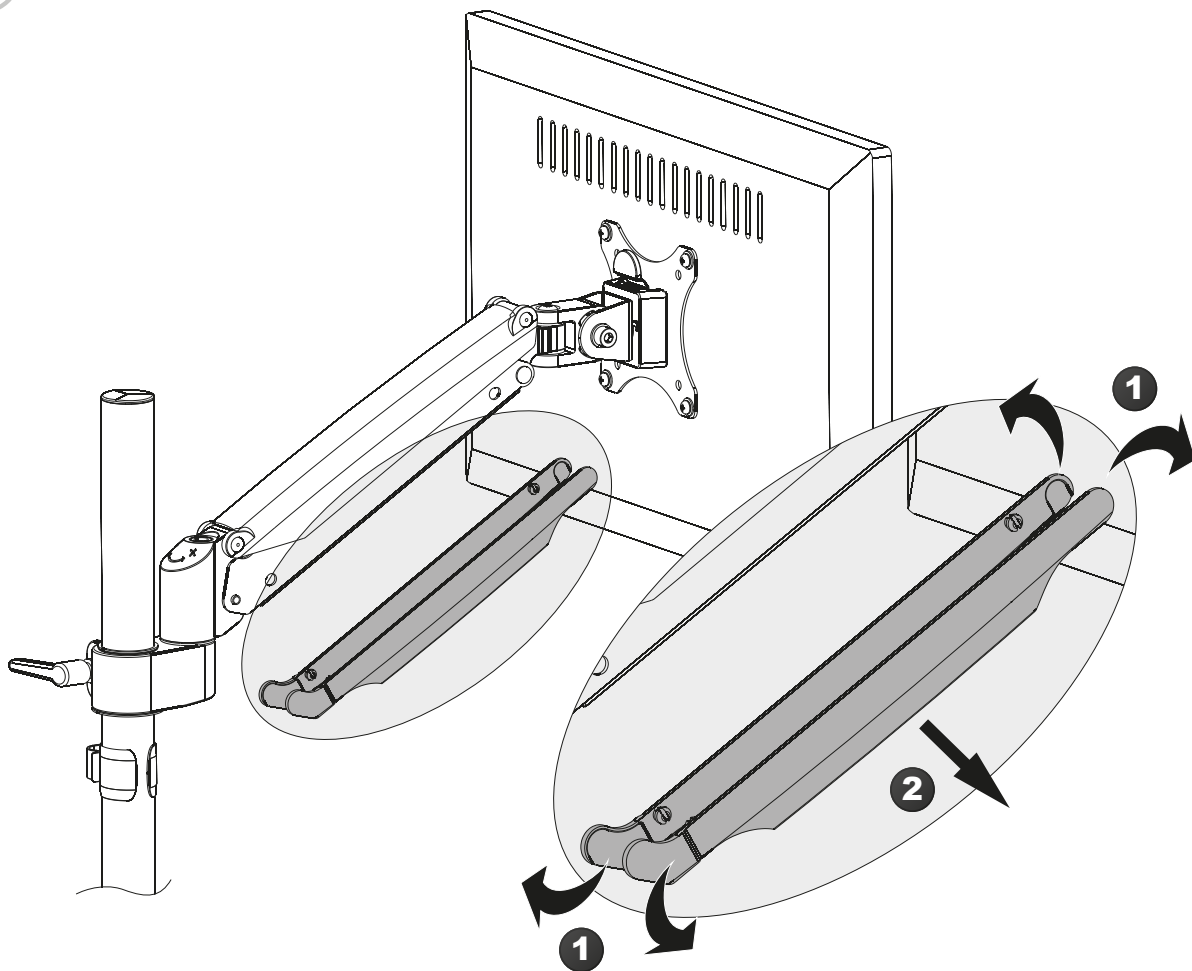
BITTE BEI DER SPÄTEREN DEMONTAGE DES BILDSCHIRMS DARAUF ACHTEN, DASS SICH DER HALTERARM BEI DER ABNAHME DES MONITORS **OBEN** BEFINDET!

Achtung: Der Arm kann aufgrund der Gasdruckfeder nach oben schnellen! Durch die Nicht-Beachtung des Hinweises kann es zu Verletzungen führen.

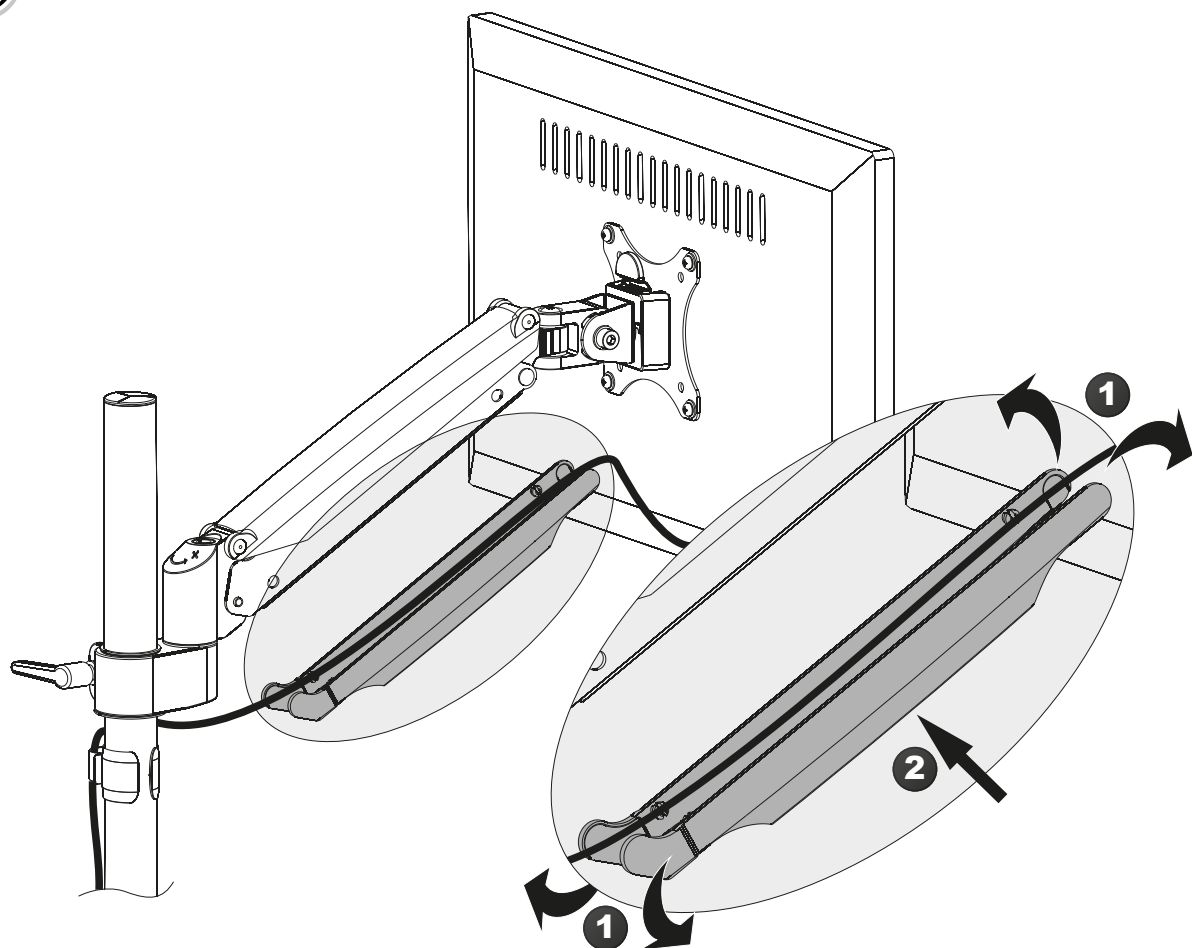
DURING THE LATER REMOVING OF THE DISPLAY MAKE SURE THE FRONT ARM IS ON TOP BEFORE TAKING OFF THE DISPLAY!

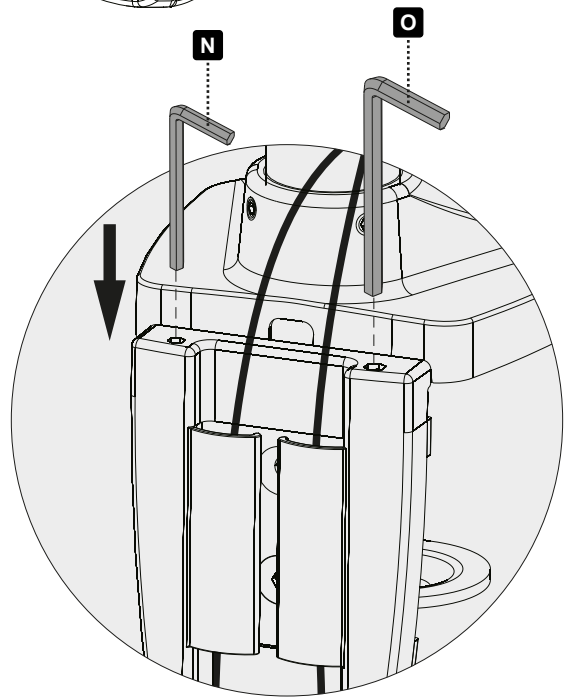
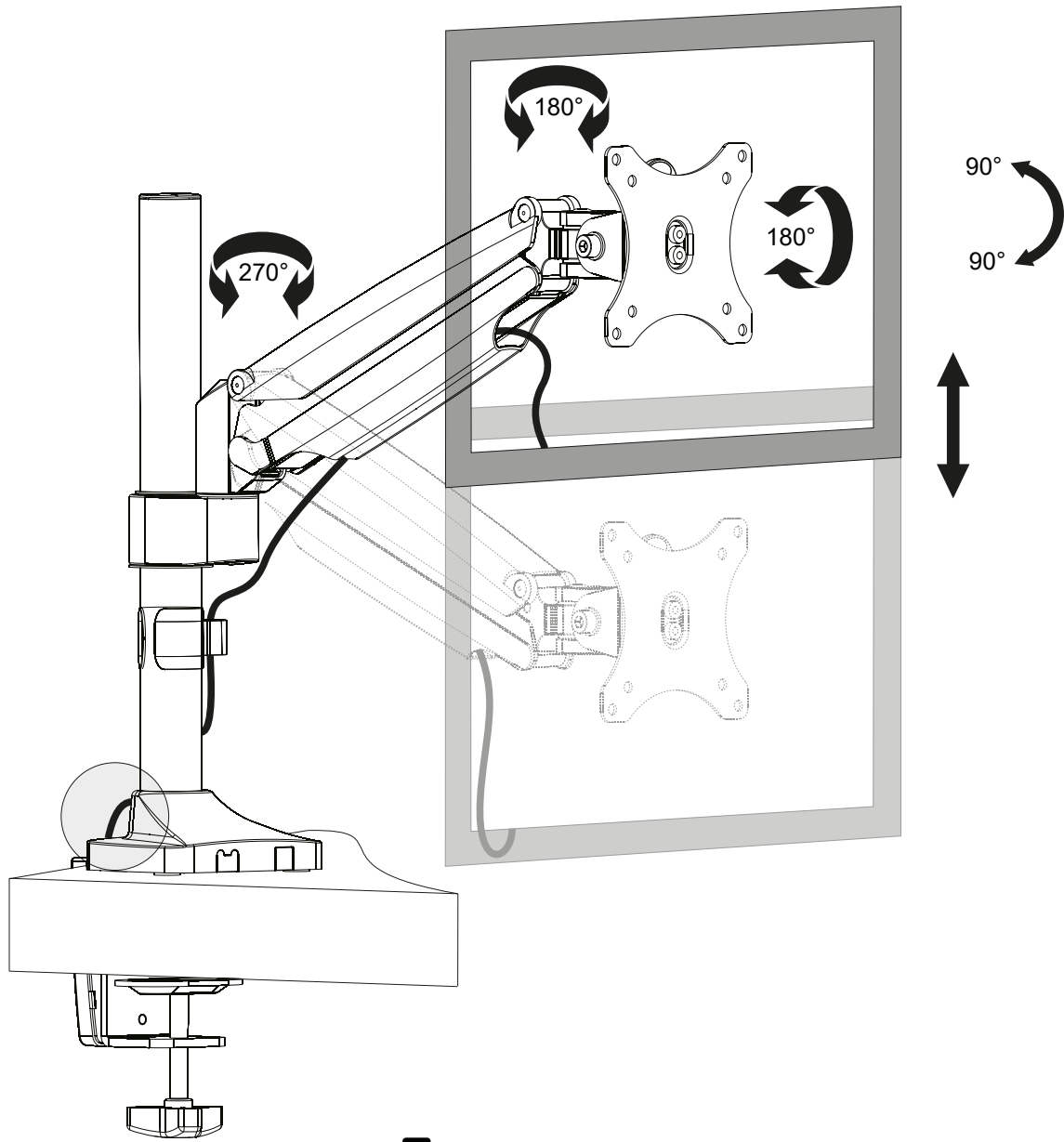
Attention: The arm can shoot up upwards because of the gas pressure spring! If you don't pay attention you can be injured.

7



8







E.N.Z. Engineering GmbH
Gewerbestr. 11
79364 Malterdingen
(Germany)

Tel: +49 (0) 7644-565310
Fax: +49 (0) 7644-5653199

E-Mail: support@ricoo.de
www.ricoo.eu