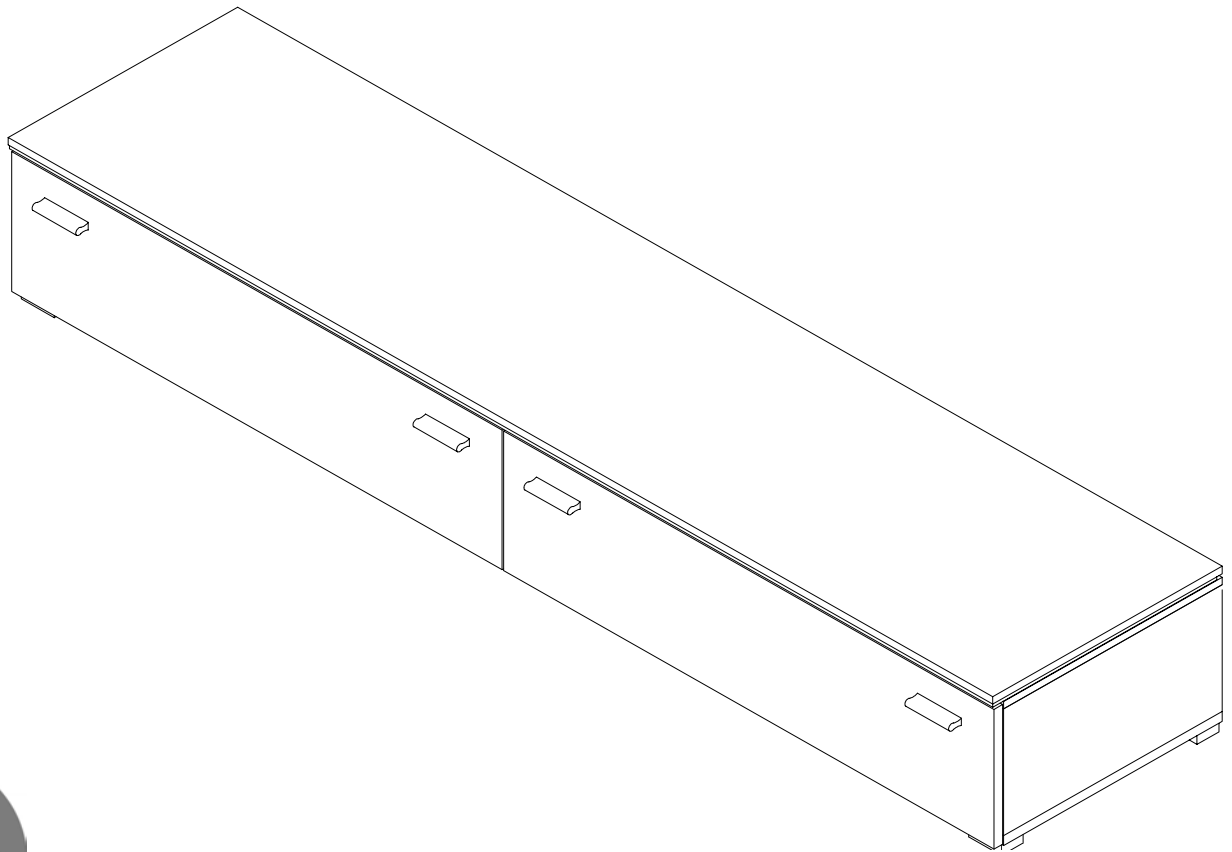


"HAPPY 3" Unterteil 180cm



D

Montageanleitung

GB

Assembly instructions

NL

Handleiding voor de montage

PL

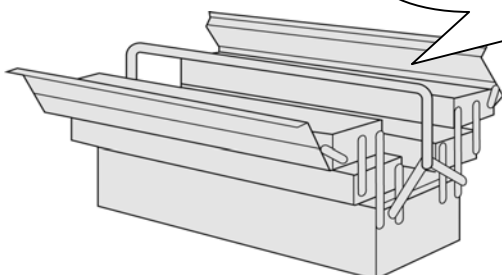
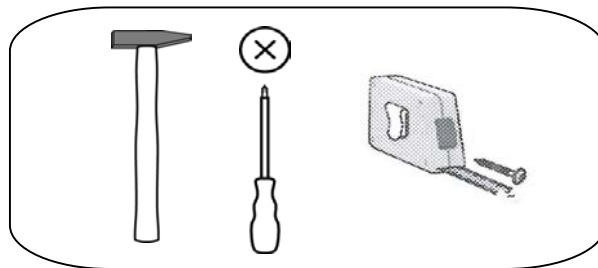
Instrukcja montazu

TR

Montaj talimati

RU

Инструкция по сборке



Service • Dienstverlening • Serwis • Servis • Сервисная служба

Name • Naam • Nazwa • Isim • Название

HAPPY 3

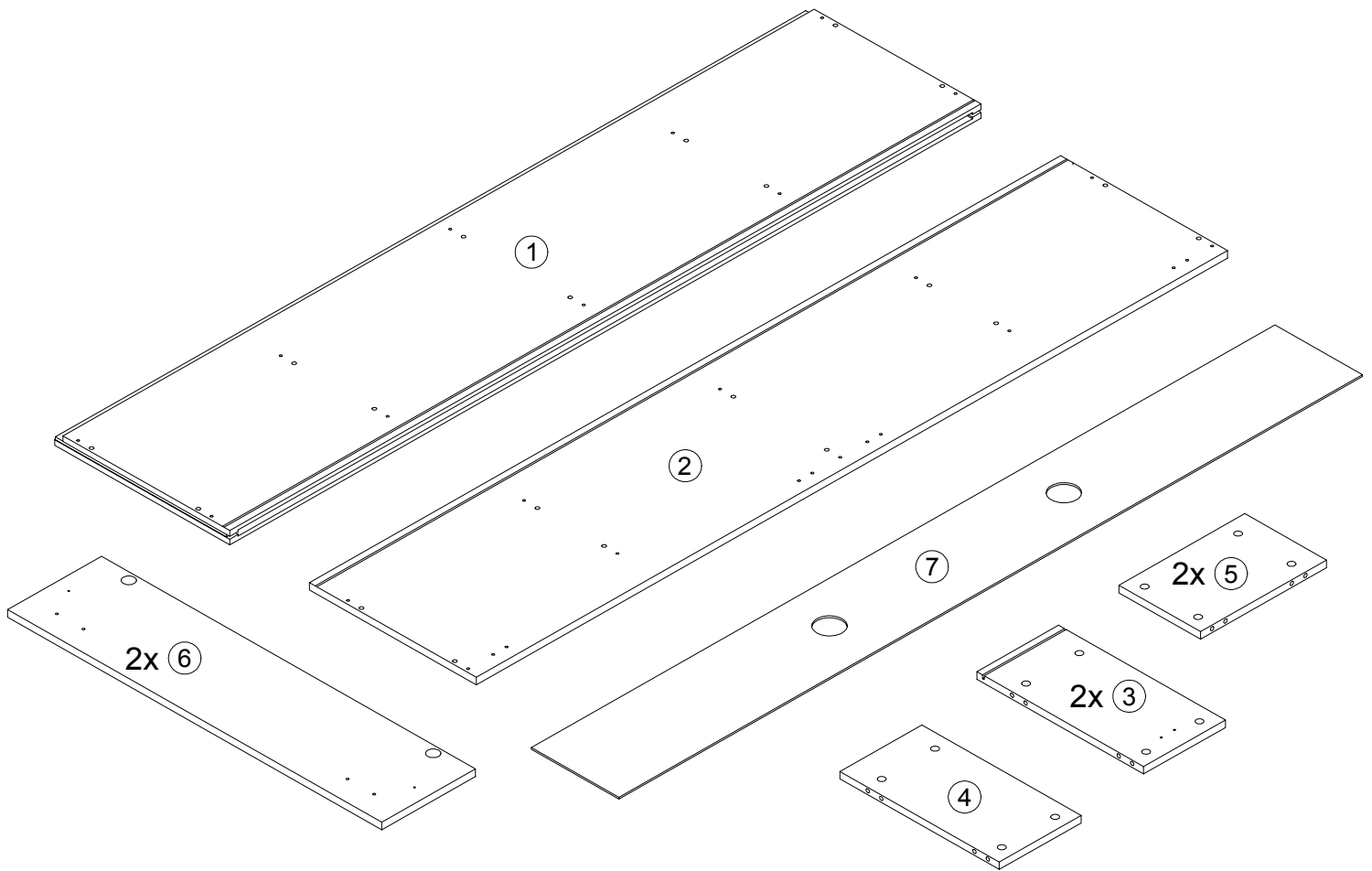
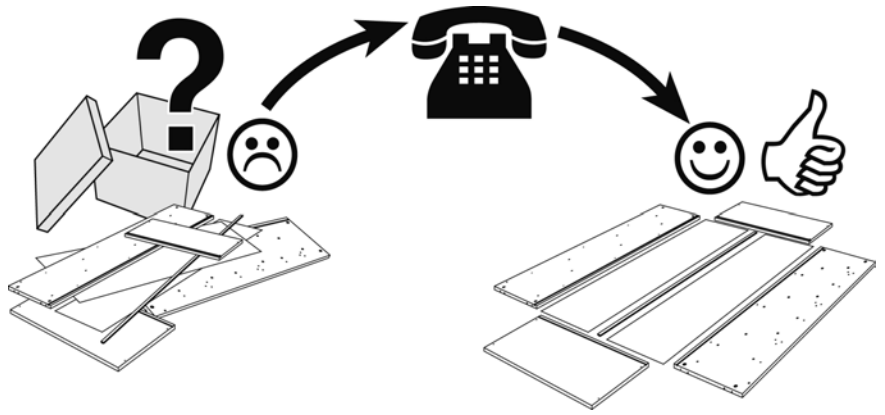
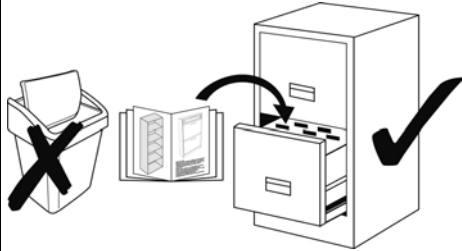
Typ • Type • Тип • Тип

TV-Unterteil 180cm

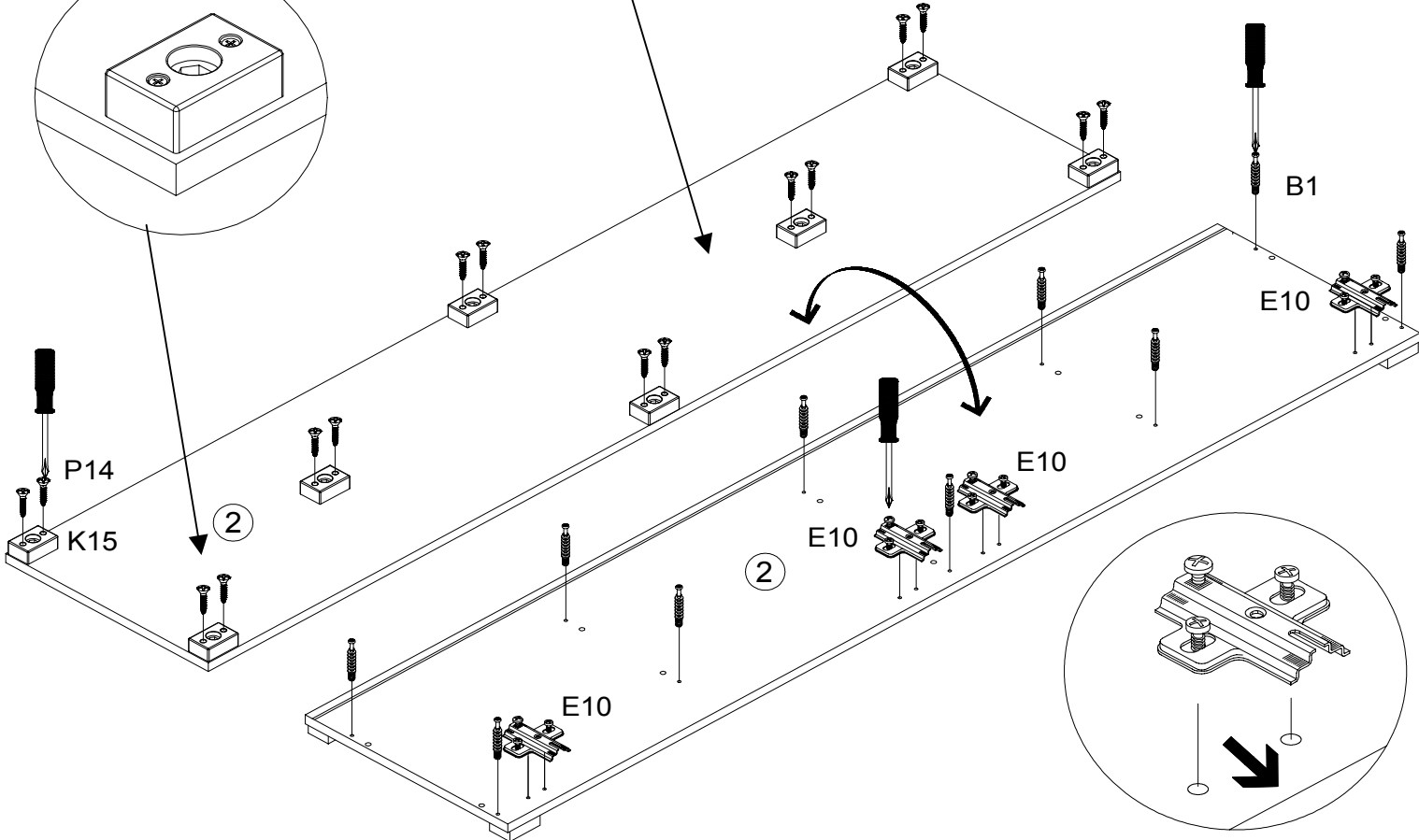
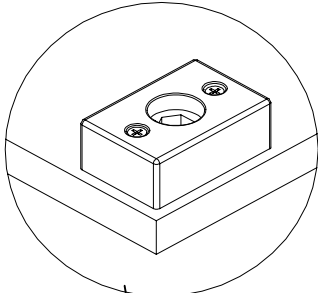
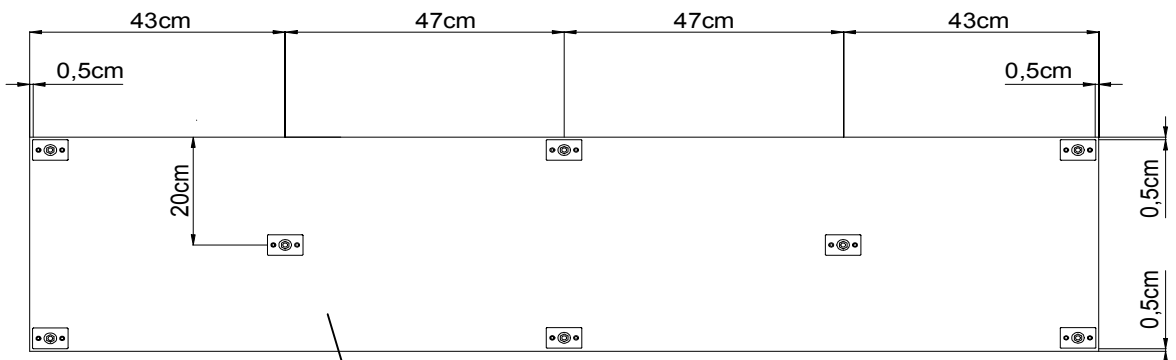
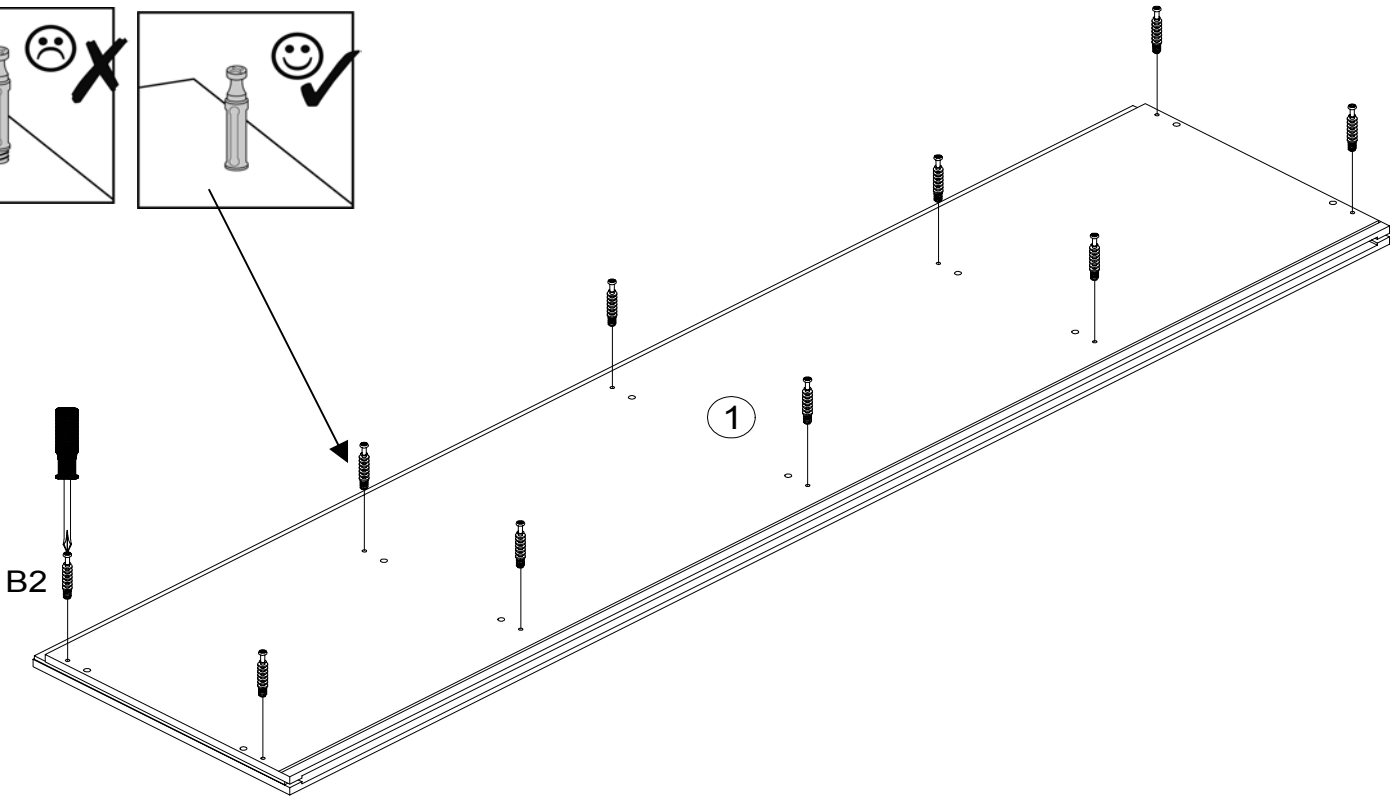
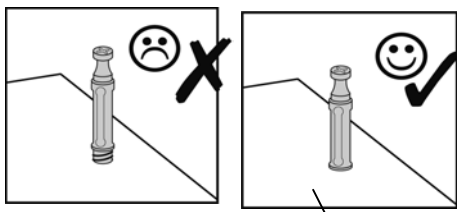
Nr. • No. • Номер

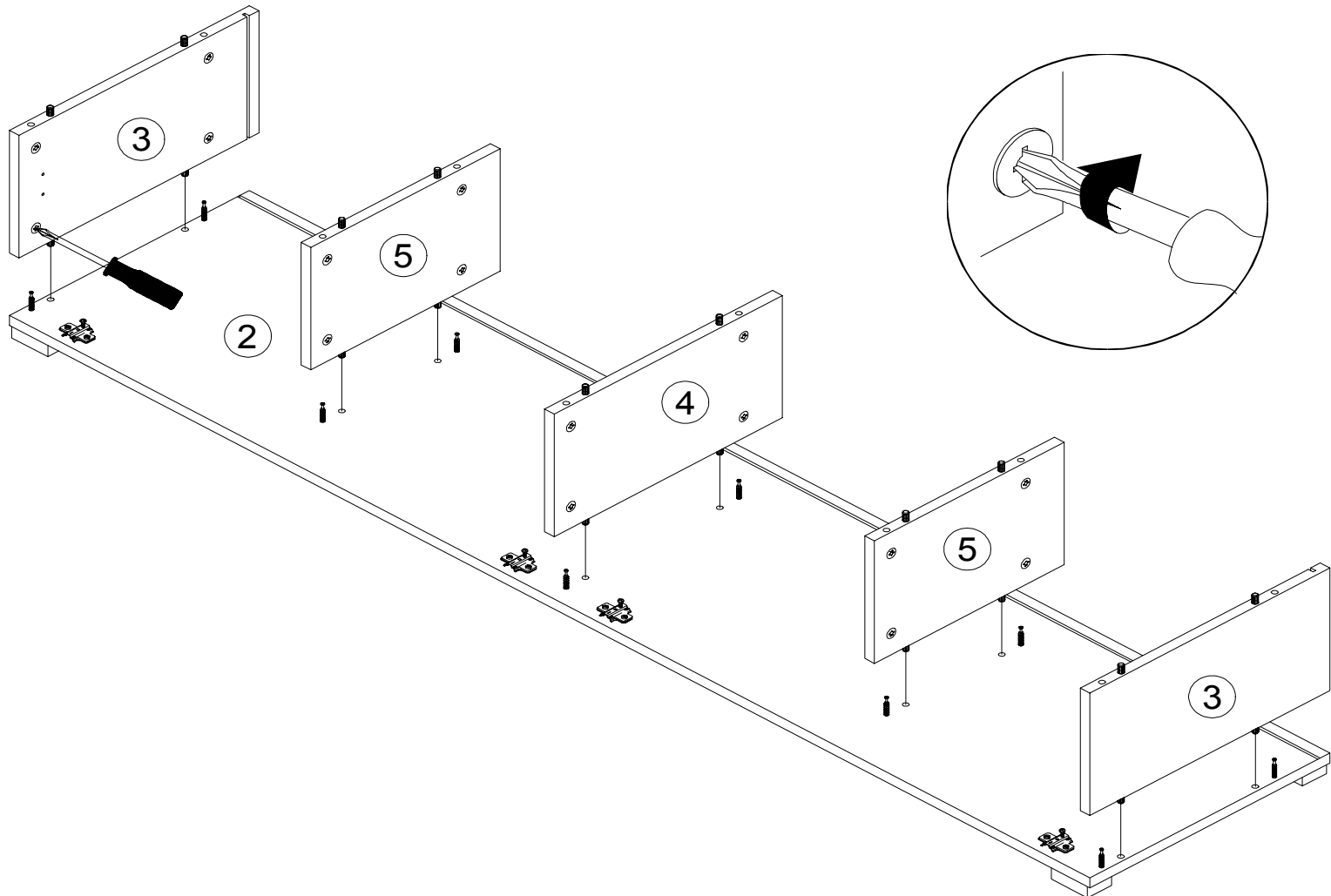
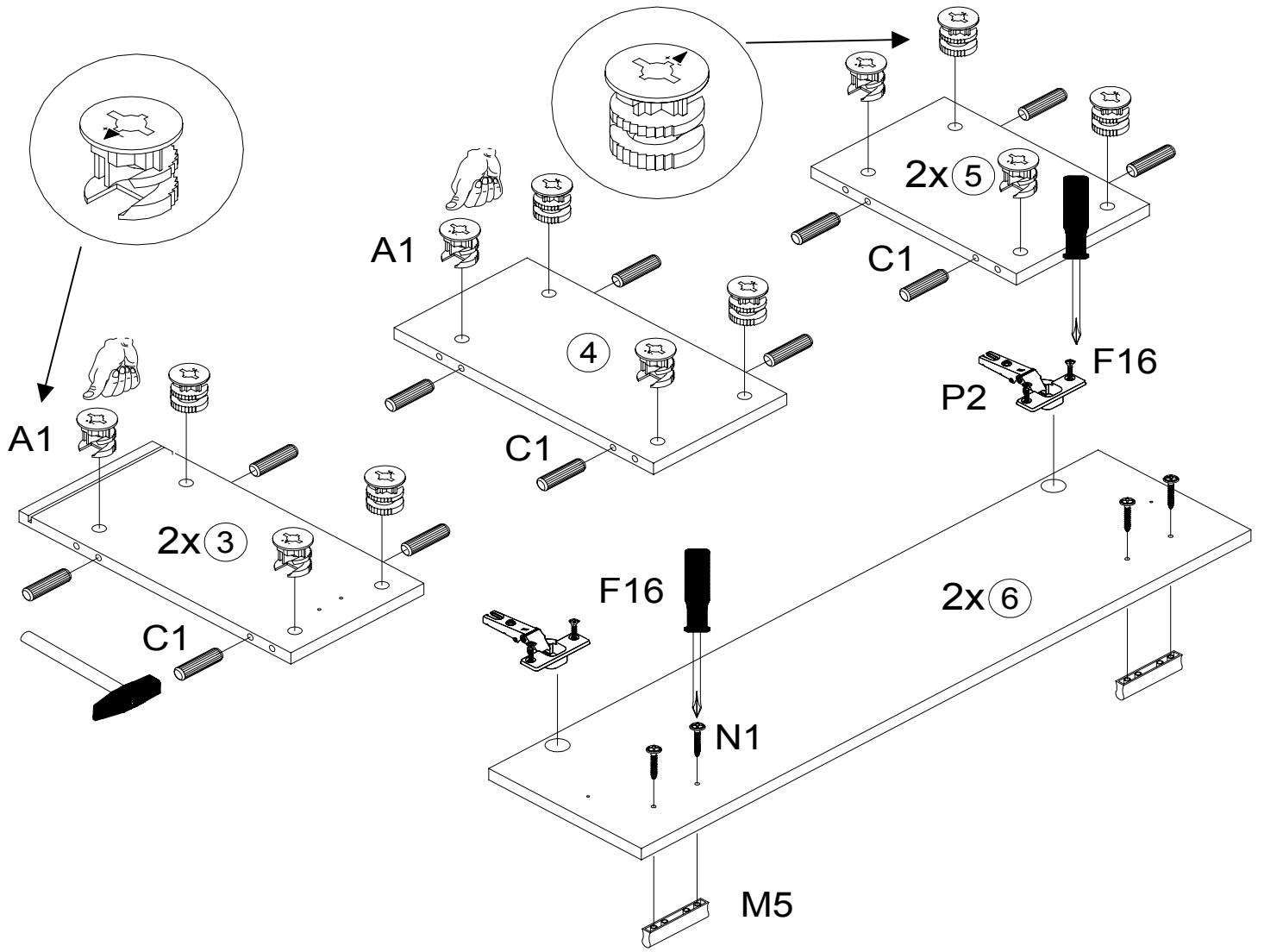
820 473 // 813 347 // 813 310

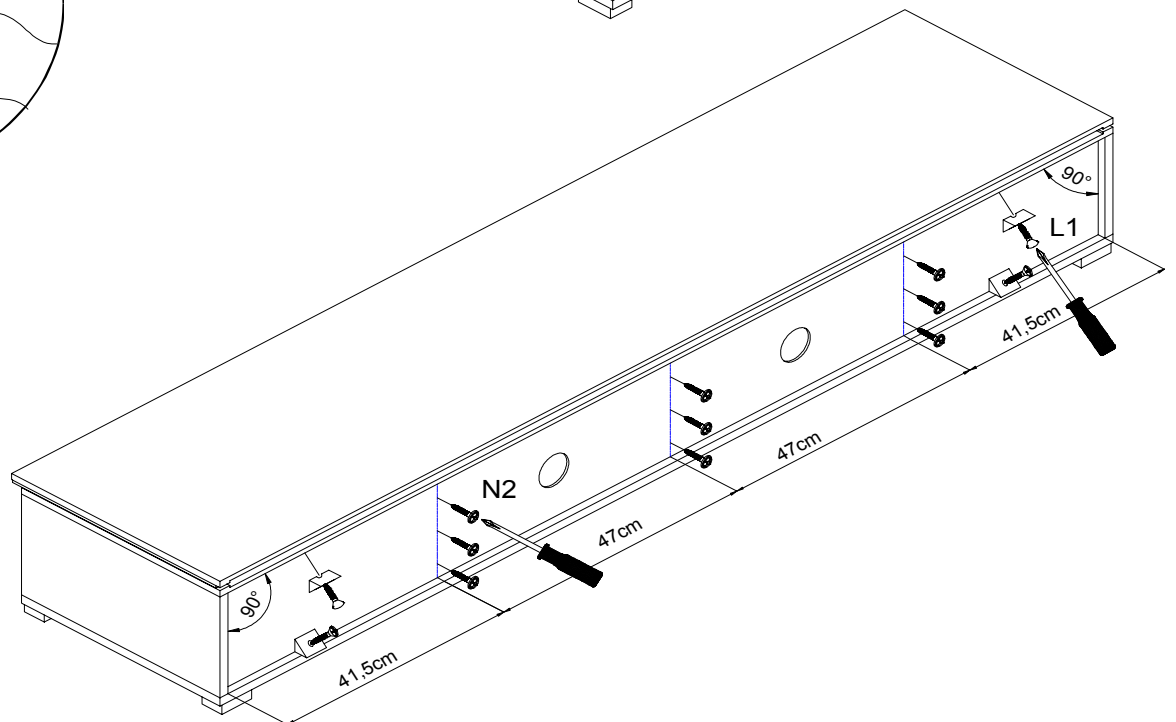
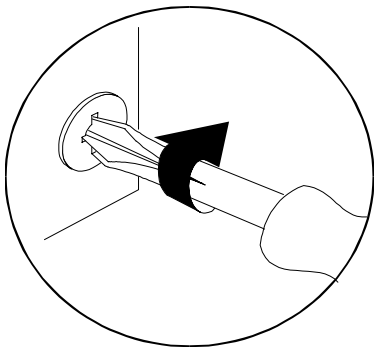
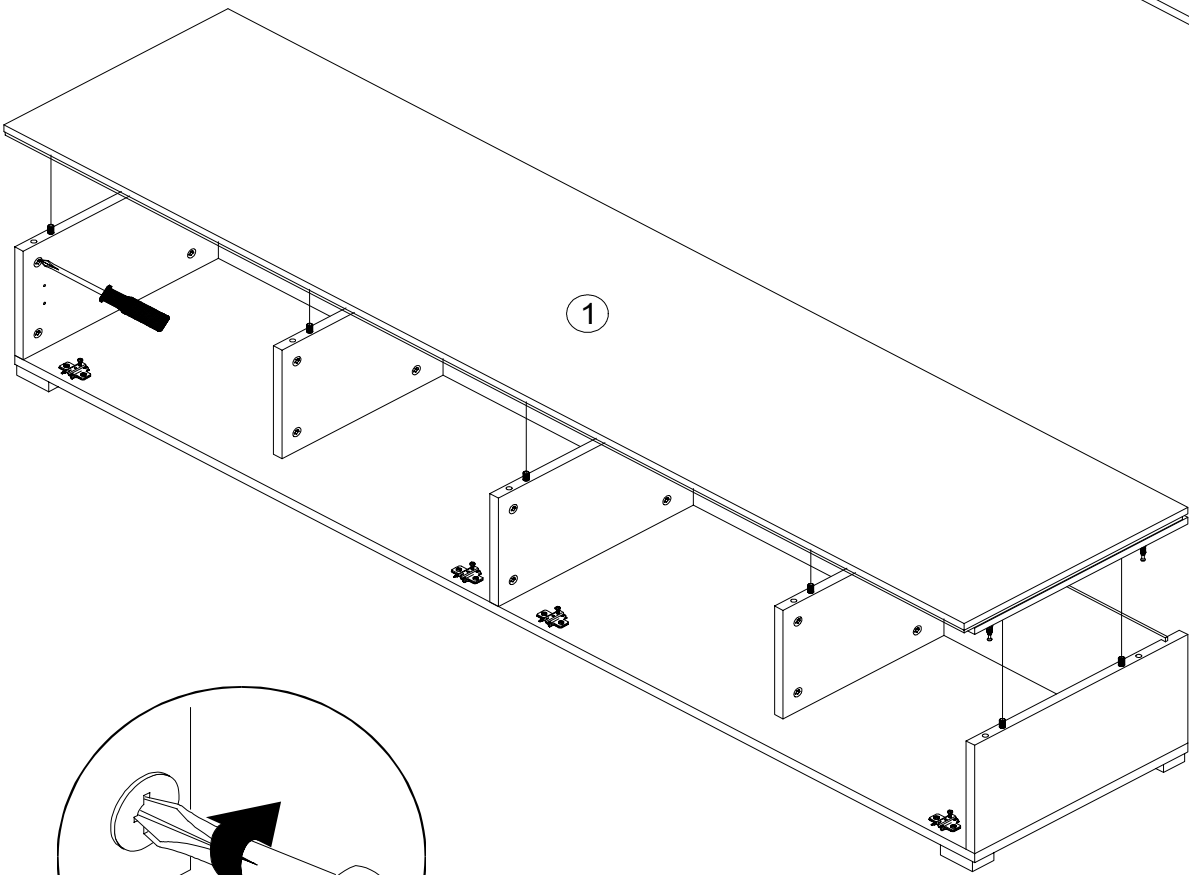
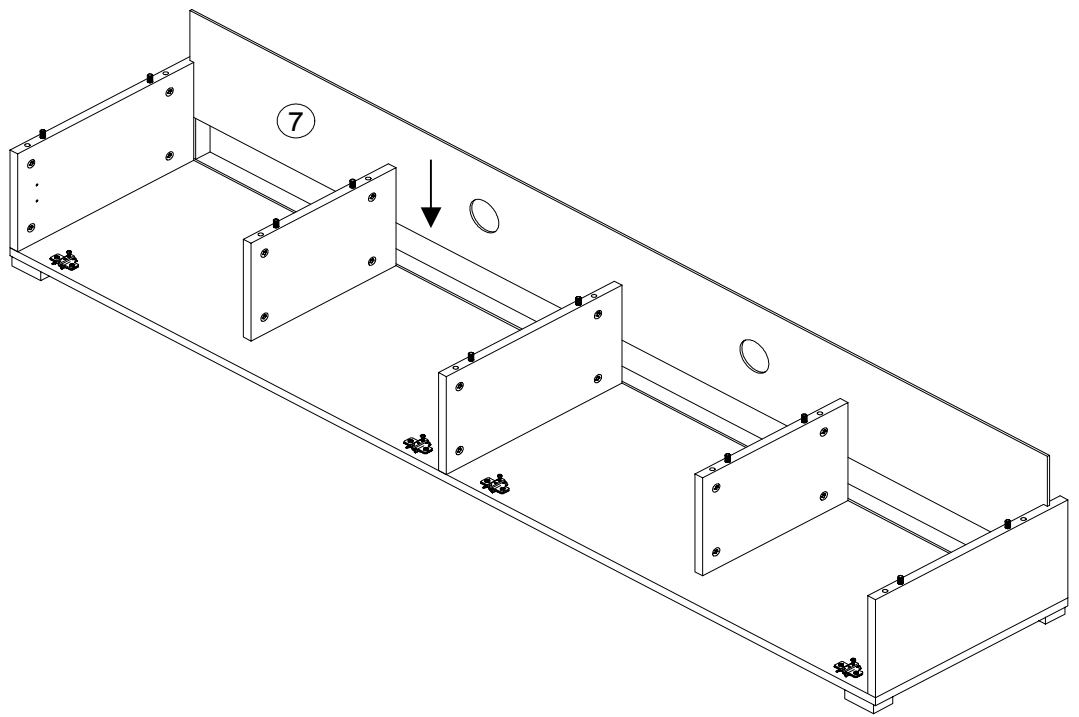
Grau // Schwarz // Weiß

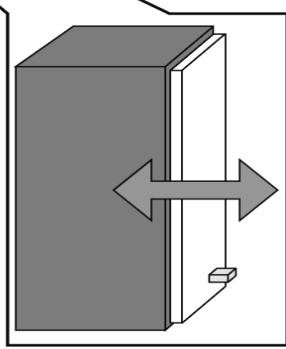
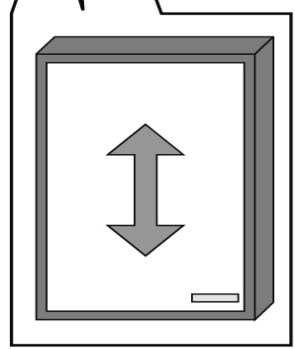
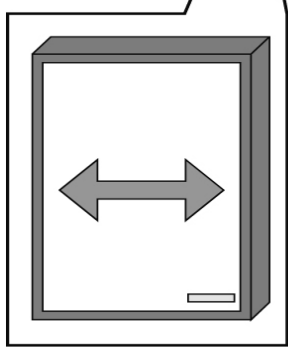
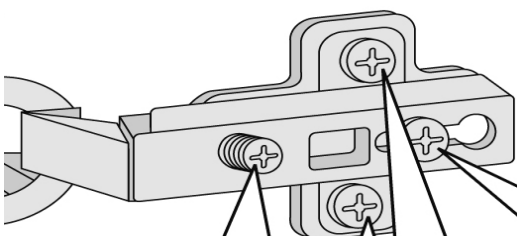
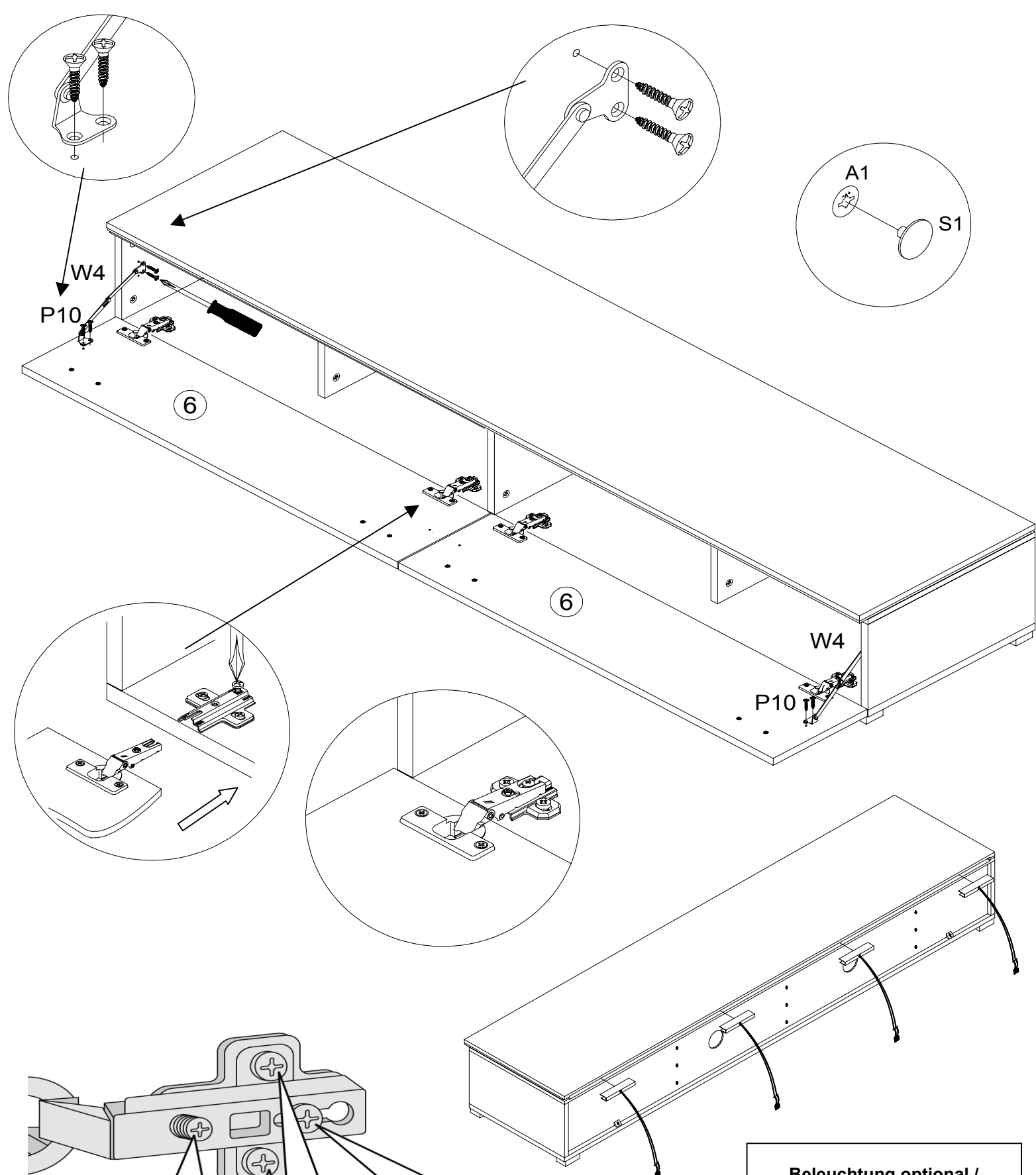


A1 20	B2 20	C1 Ø8x30 20	E10 2 mm 4	F16 Kr.0 mm 4	L1 4	K15 60x40x23 8	M5 BA 64mm 4
N1 4,0 x 30 8	N2 2,7 x 20 9	P2 3,5 x 13 8	P14 3,5 x 22 16	P10 3,5 x 13 8	S1 20	W4 2	









Beleuchtung optional /
Lighting optional /
Rasvjeta izborno /
Világítás opcionális /
Iluminat opțional /
Osvětlení volitelné /
Osvetlenie voliteľné /
Osvetljenje opciono /
Освещение дополнительно /
Verlichting optioneel /
Oświetlenie opcjonalne /
Aydınlatma isteğe bağlı