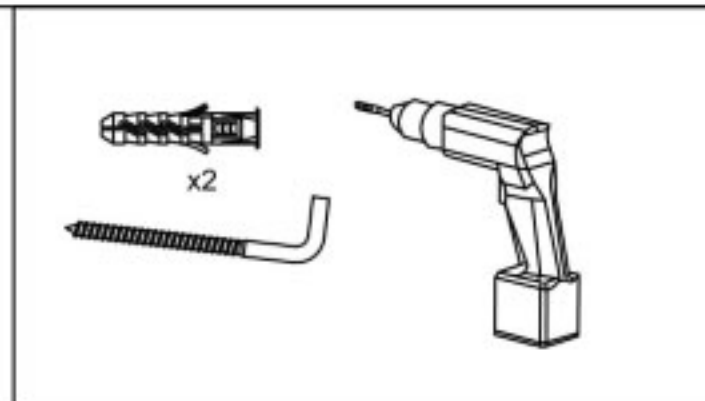
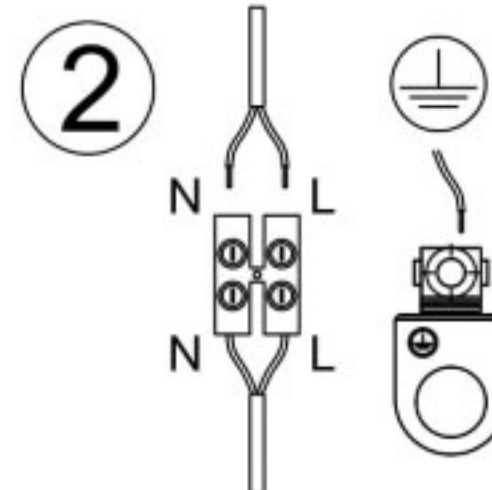
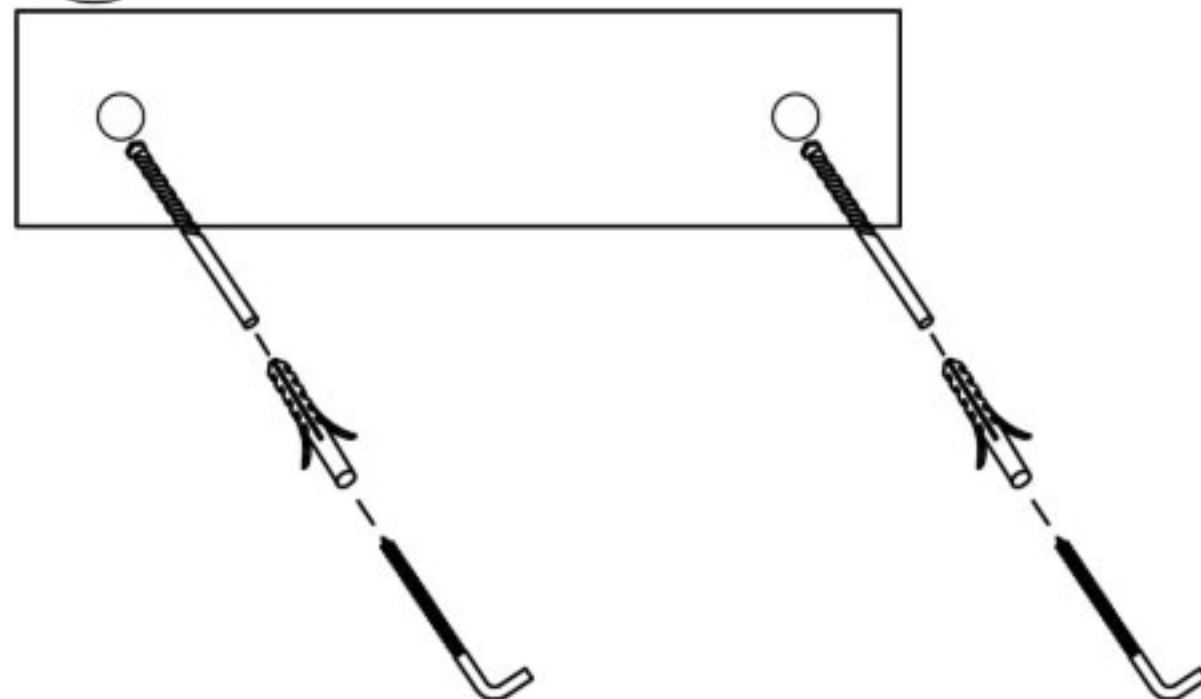


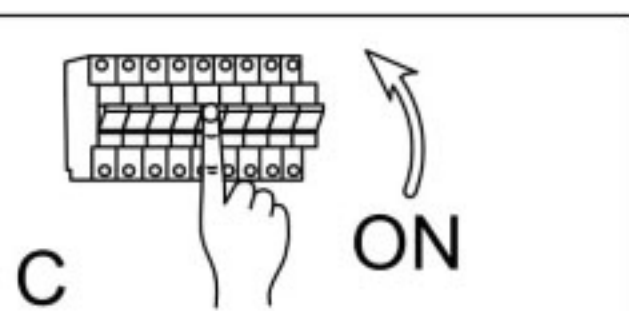
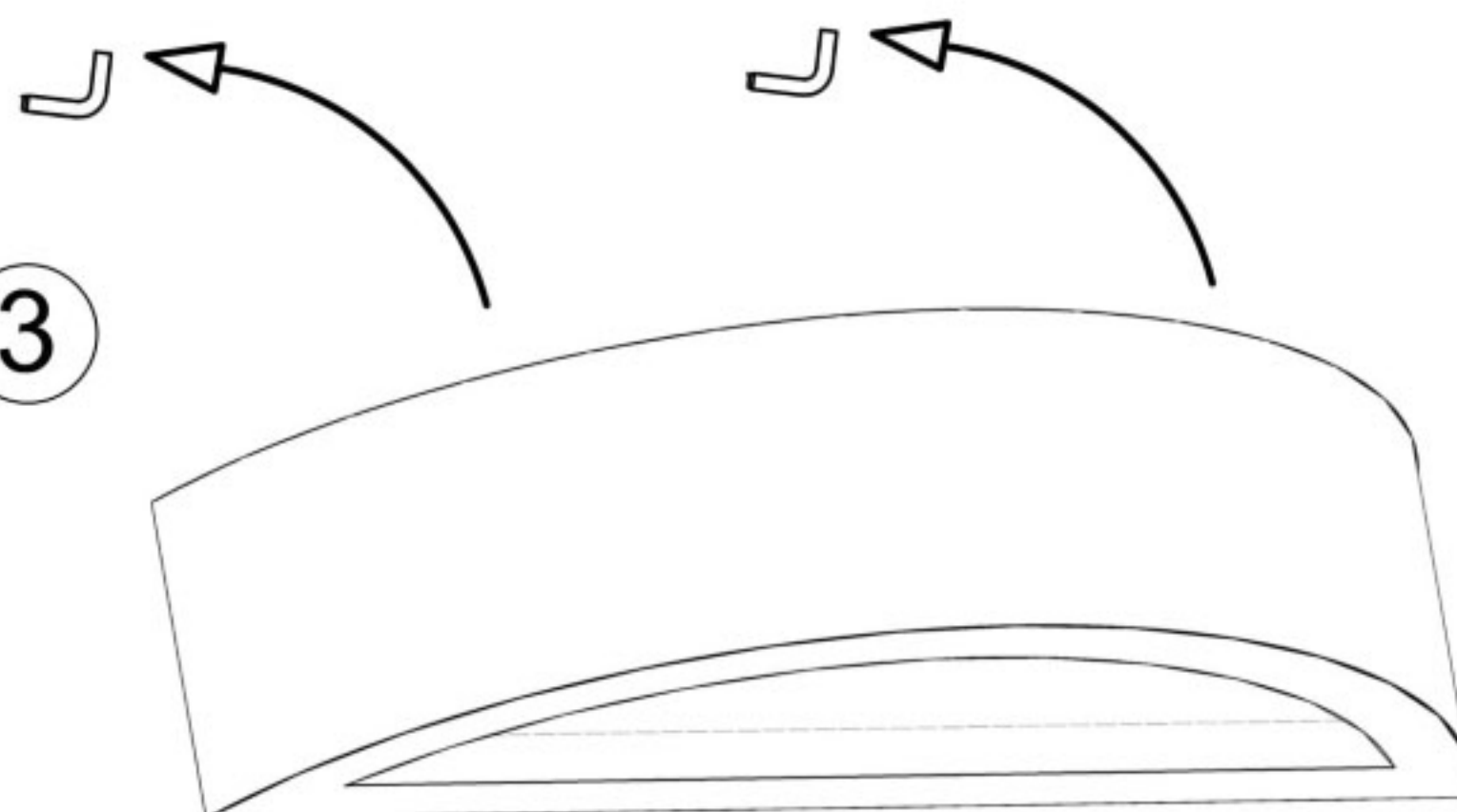
**B**



**1**



**3**



Instrukcja montažu / instalation instructions / Montageanleitung  
Kinkiet / Wall lamp / Wandleuchte