

(D) *Montageanleitung*

(NL) *Handleiding voor de montage*

(TR) *Montaj talimatı*

(FR) *Notice de montage*

(CZ) *Montážní návod*

(HU) *Szerelési útmutató*

(GB) *Assembly instructions*

(PL) *Instrukcja montażu*

(RU) *Инструкция по монтажу*

(IT) *Istruzioni di montaggio*

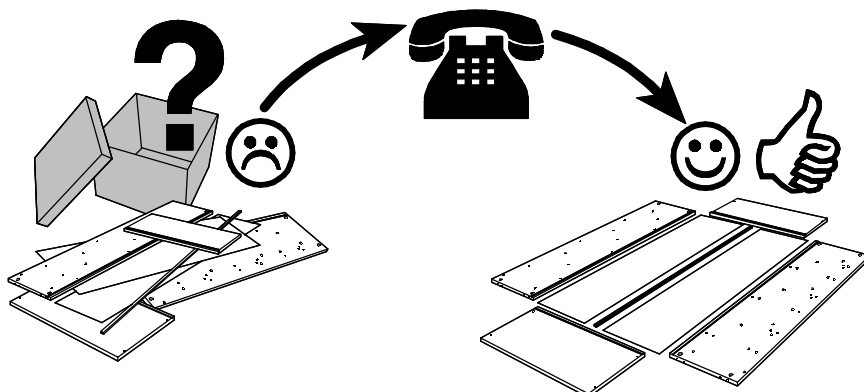
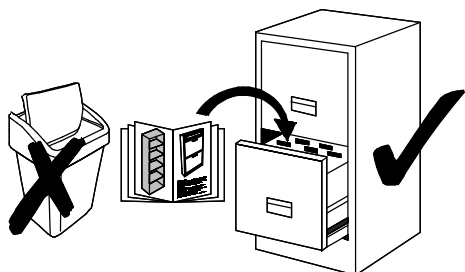
(SK) *Návod na montáž*

(RO) *Instrucțiuni de montaj*

Name • Nom • Nome • Naam • Nazwa • Jméno •
Názov • Név • Denumire • Isim • Название

Nr. • No. • N° • Номер • Č • Sz

Typ • Type • Tip • Típus • Tipo • Тип

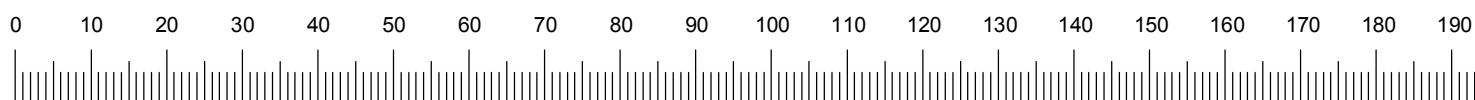
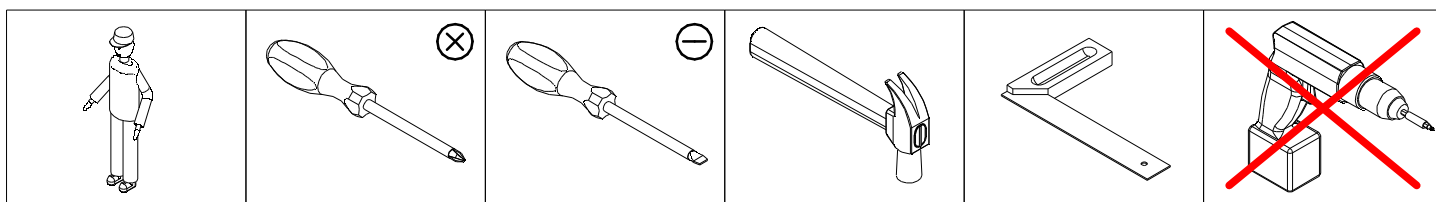


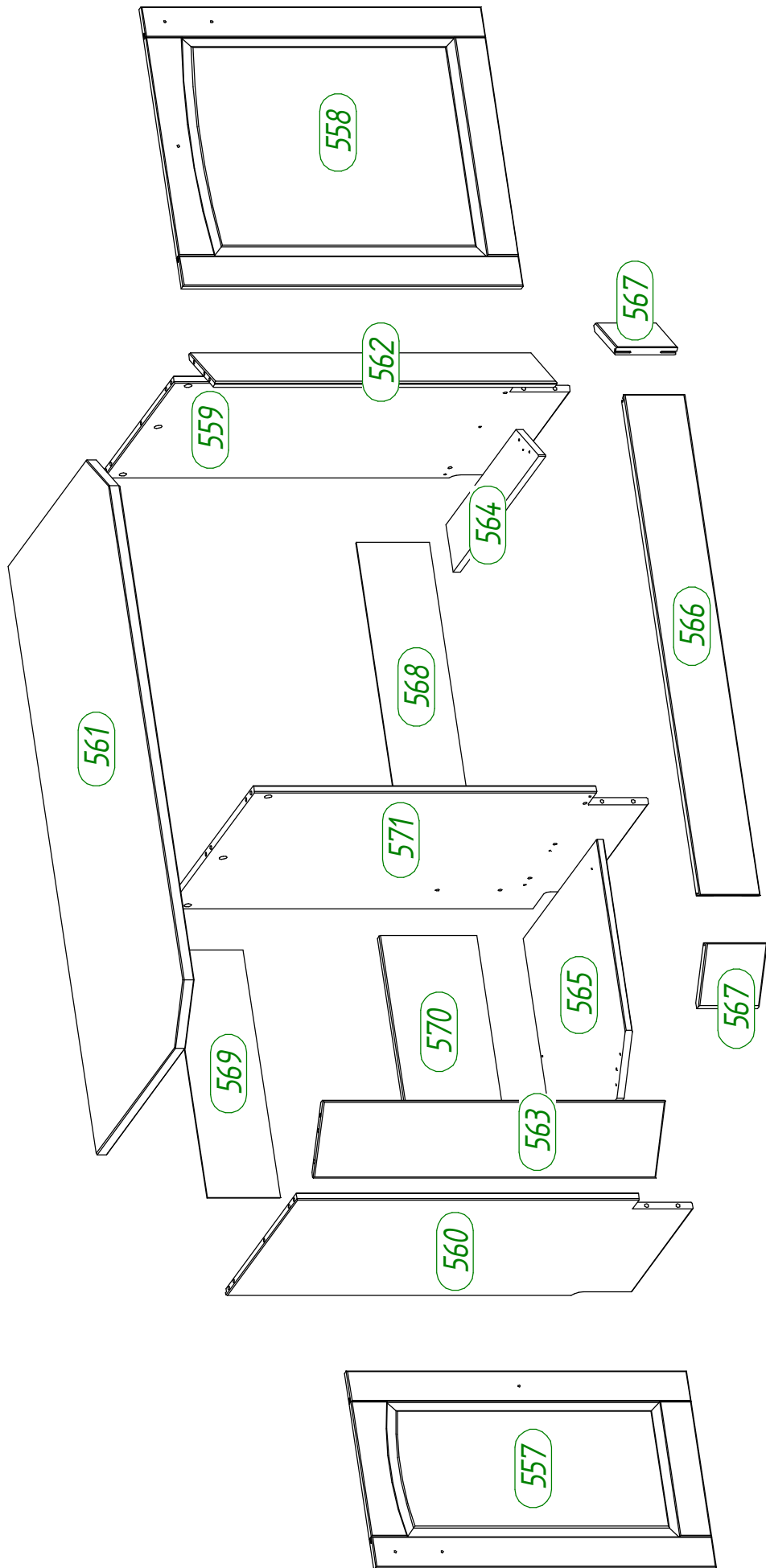
A 22 x Ø8 x 35	Ac 6 x Ø8 x 30	Aj 4 x Ø5 x 20	Ba 8 x Ø6,3 x 12	CK 2 x 	Cn 2 x 4 mm
Ea 4 x Ø3,5 x 15	Ec 4 x Ø3,5 x 35	Fa 1 x 	Fb 1 x 3 mm	G 17 x L - 34	Ga 17 x Ø15 x 11
Hc 3 x Ø5 x 50	I 25 x Ø1,2 x 20	Ib 1 x 45 x 20 x 16	Jc 4 x 10 x 8 x 32	K 4 x 20 x 20 x 16	Of 2 x 37 x 164

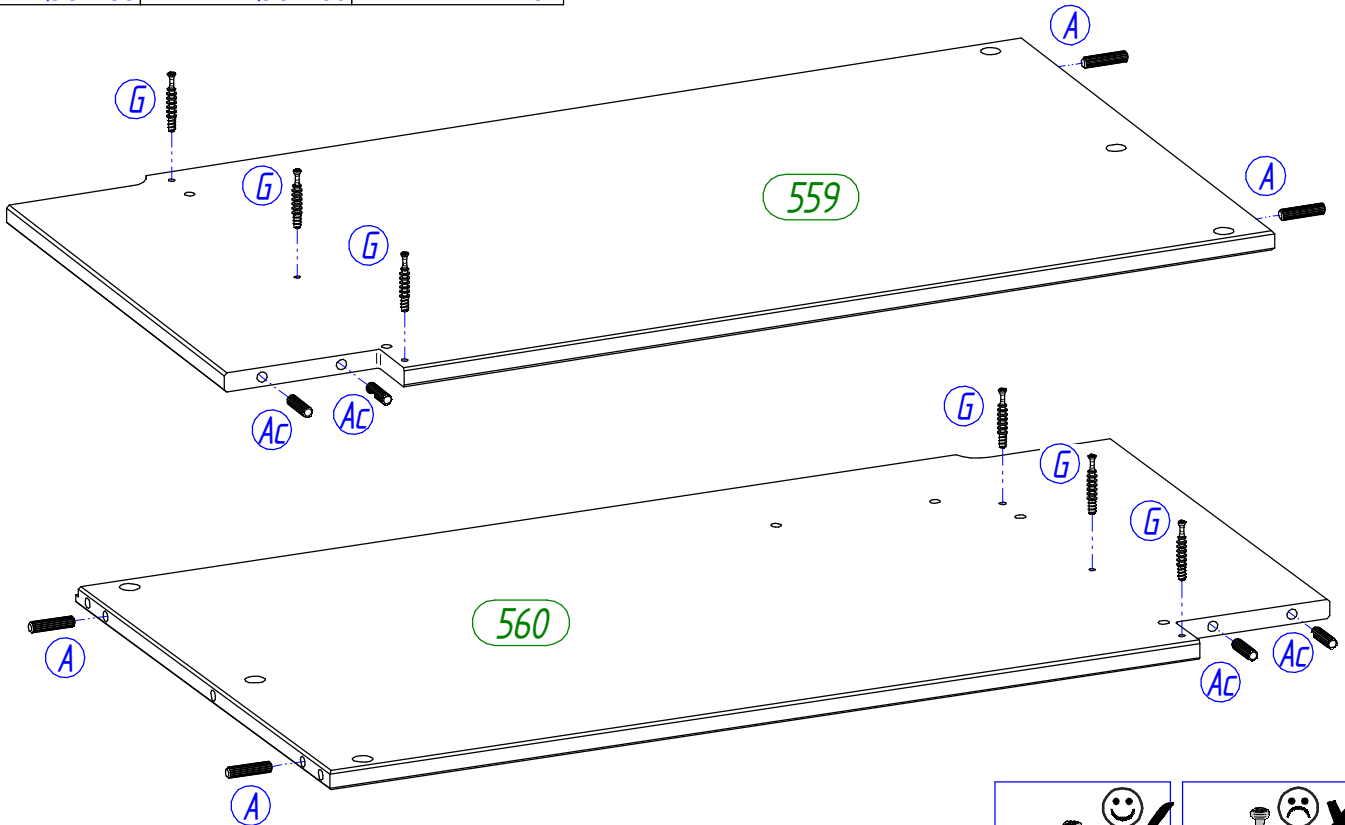
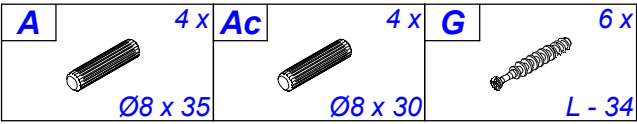
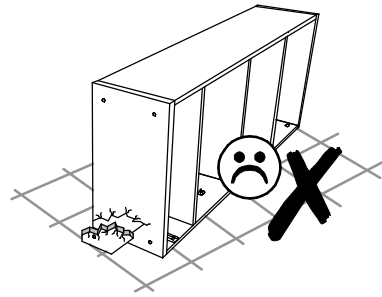
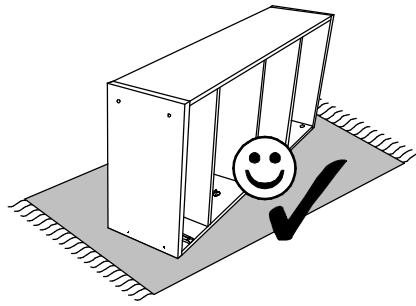
Ec 2 x Ø3,5 x 35	Pc 2 x Ø34 x 29
-----------------------------------	----------------------------------



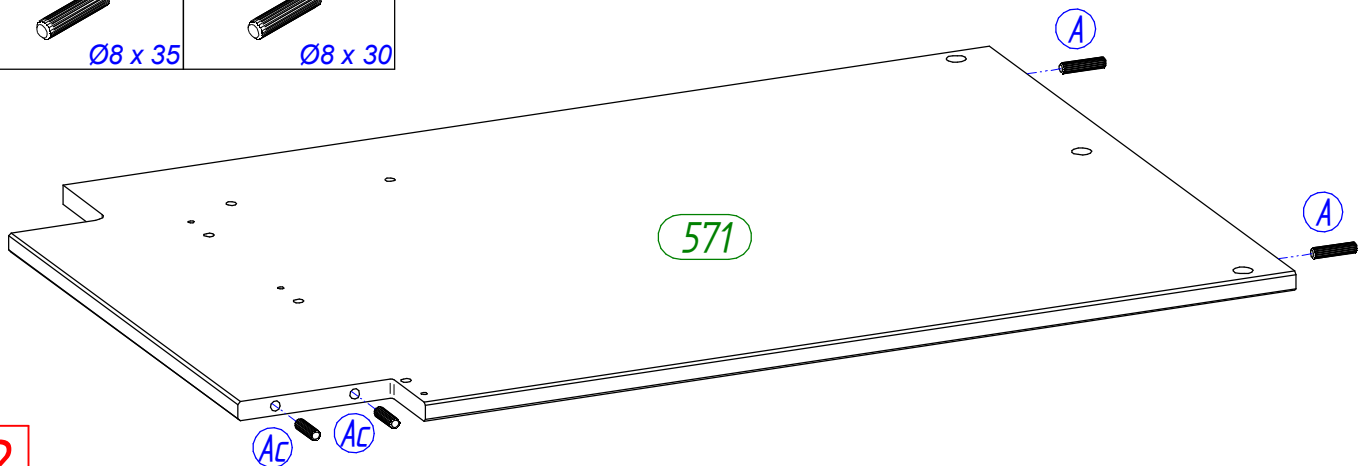
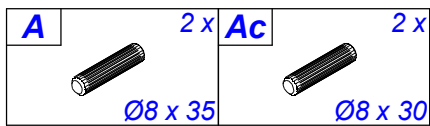
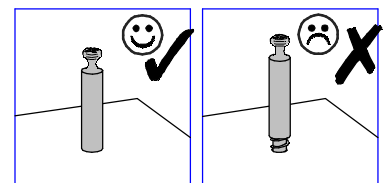
Dd 2 x M4 x 20	Od 2 x Ø30 x 27 - M4
---------------------------------	---------------------------------------



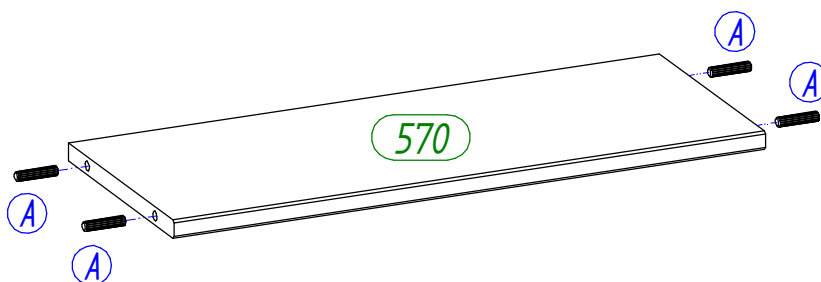
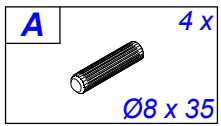
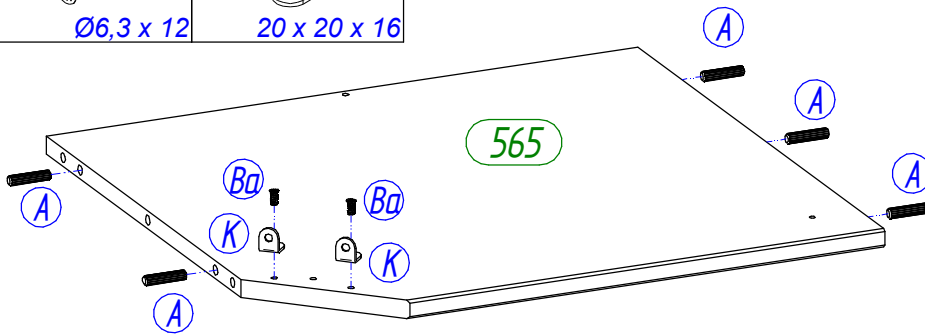
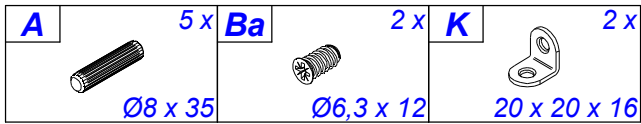
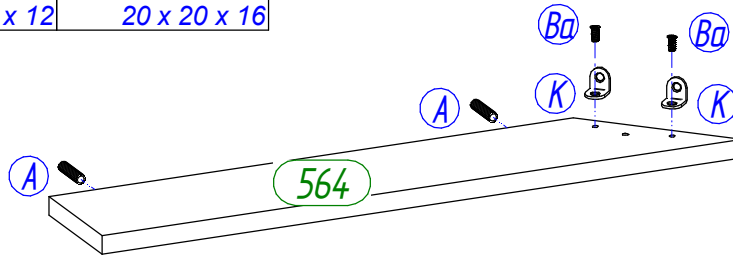
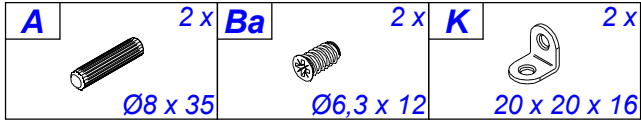
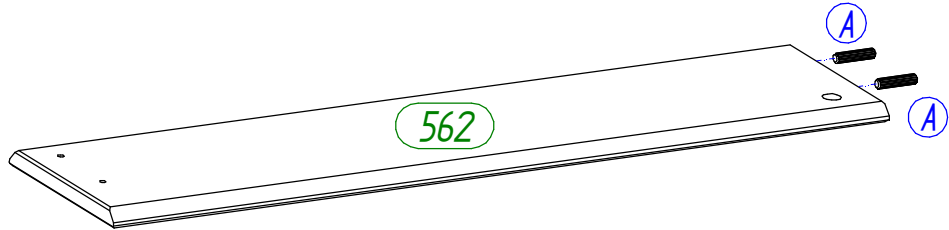
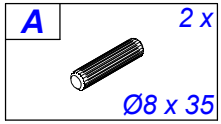
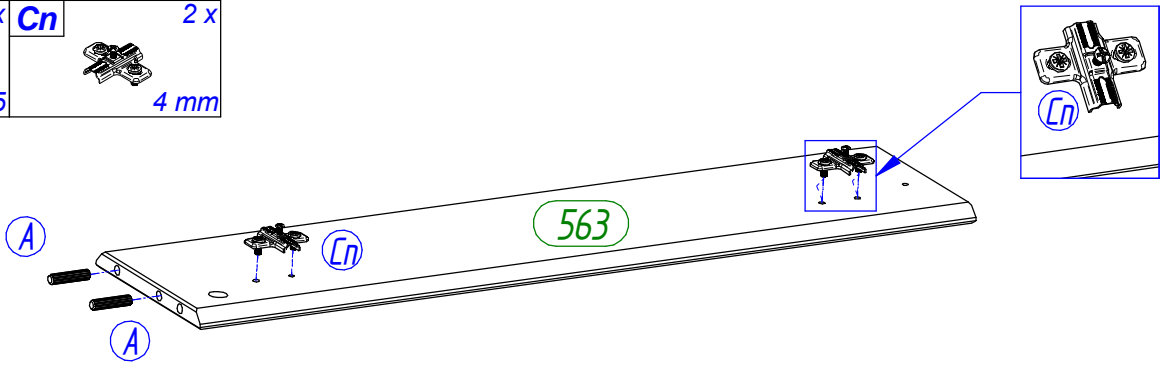
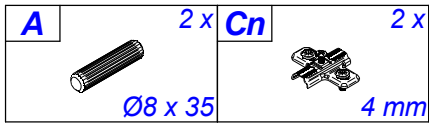


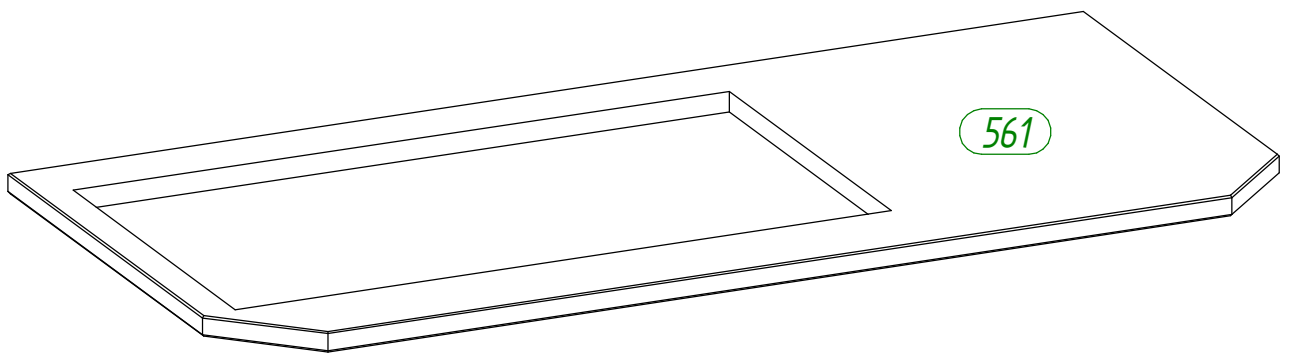
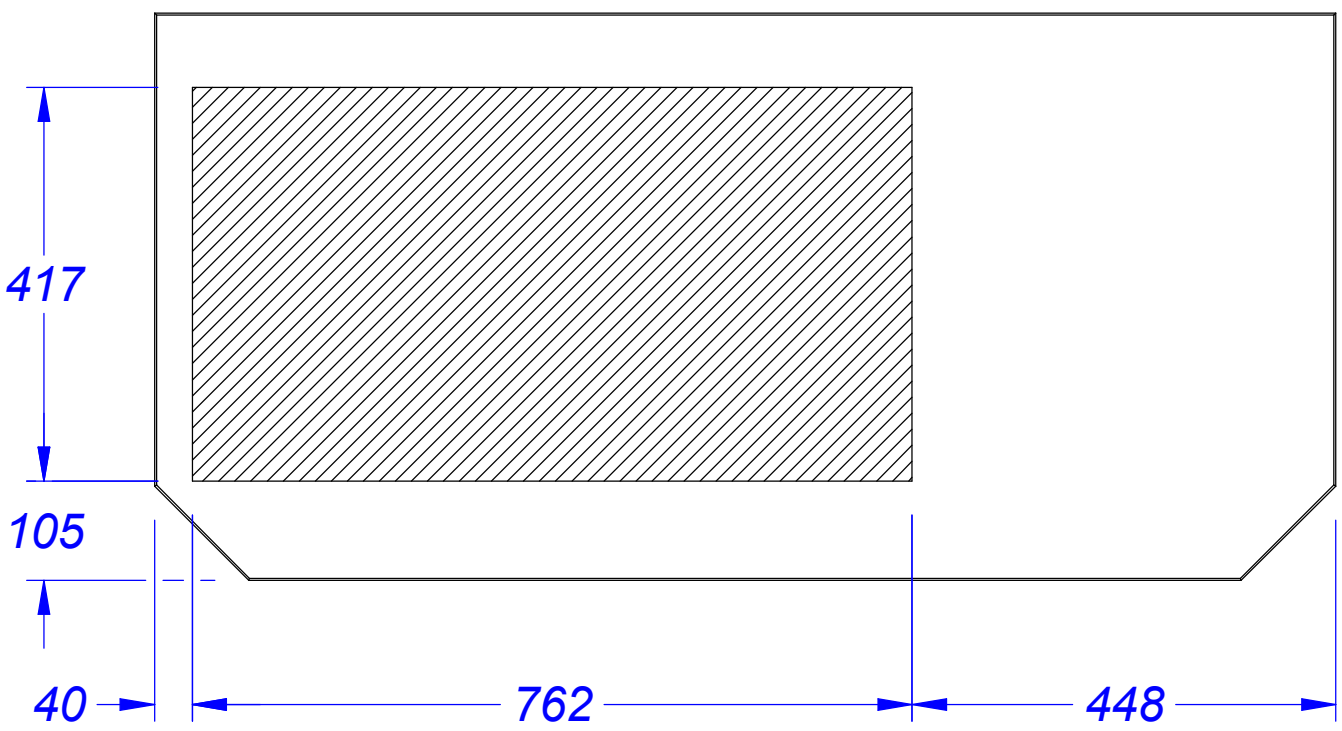
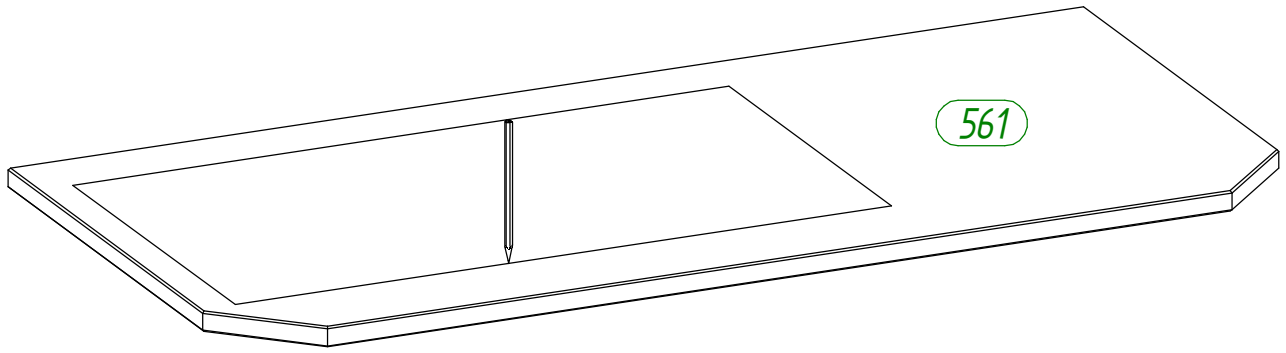


1



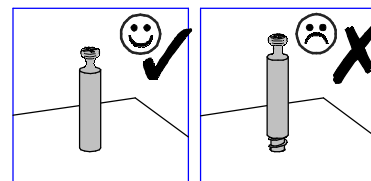
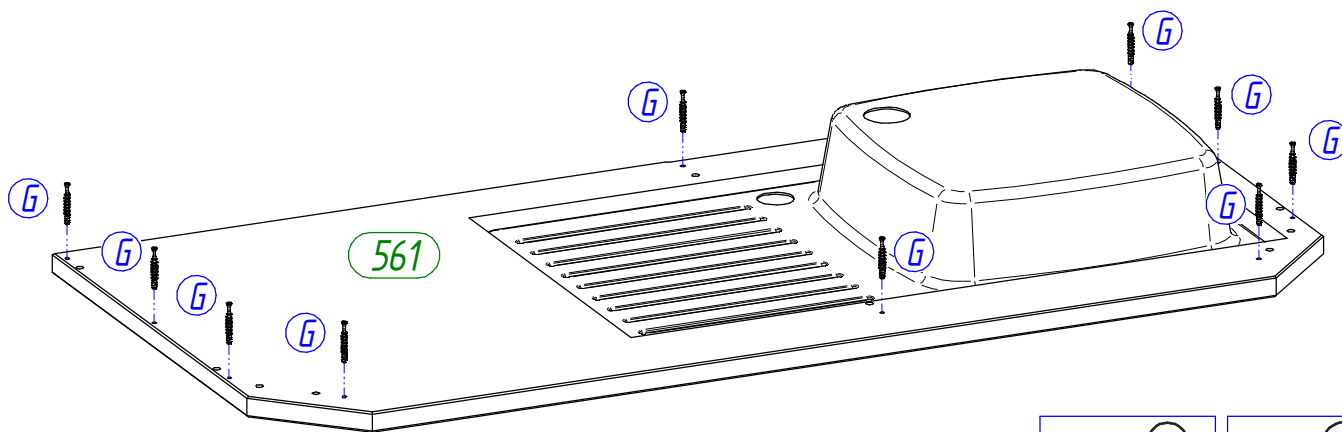
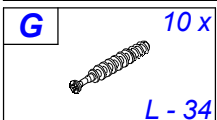
2



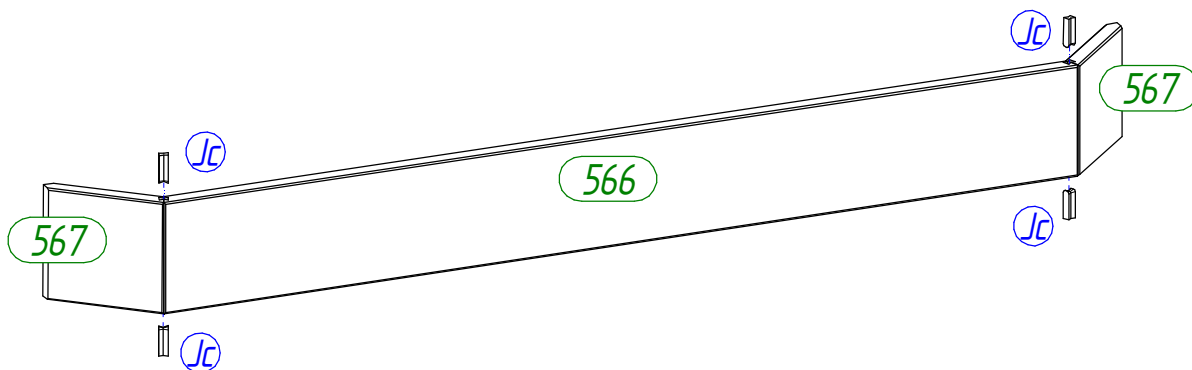
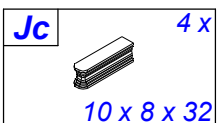


Achtung • Attention • Attenzione • Opgelet • Uwaga • Pozor • Figyelem • Atenție • Dikkat • Вниманіе

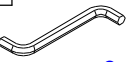



D	Bitte montieren Sie das Spülbecken auf der Topplatte laut Aufbauanleitung des Spülbeckens als erstes.
GB	Please mount the basin onto the top plate first, as described in the manual.
NL	Plaats de bak eerst op de bovenste plaat zoals beschreven in de handleiding.
PL	W pierwszej kolejności zamontować zlewozmywak na górnym blacie zgodnie z instrukcją montażu zlewozmywaka.
TR	İlk önce, kullanım kılavuzunda tanımlandığı üzere evyenin en üst tabaka üzerinde kurulumunu gerçekleştirin.
RU	Сначала установите резервуар на верхнюю плиту как описано в руководстве.
FR	S'il vous plaît installer le bassin sur la plaque du haut d'abord, comme décrit dans le manuel.
IT	Si prega di montare il bacino sulla piastra superiore, come descritto nel manuale.
CZ	Prosím, držák pánve na horní desce první, jak je popsáno v manuálu.
SK	Prosím, držiak panvice na hornej doske prvé, ako je popísané v manuáli.
HU	Kérjük, szerelje fel a medencét rá a felső lemez első, ahogy az a kézikönyvben.
RO	Vă rugăm să montați bazinul pe placa de top în primul rând, așa cum este descris în manual.

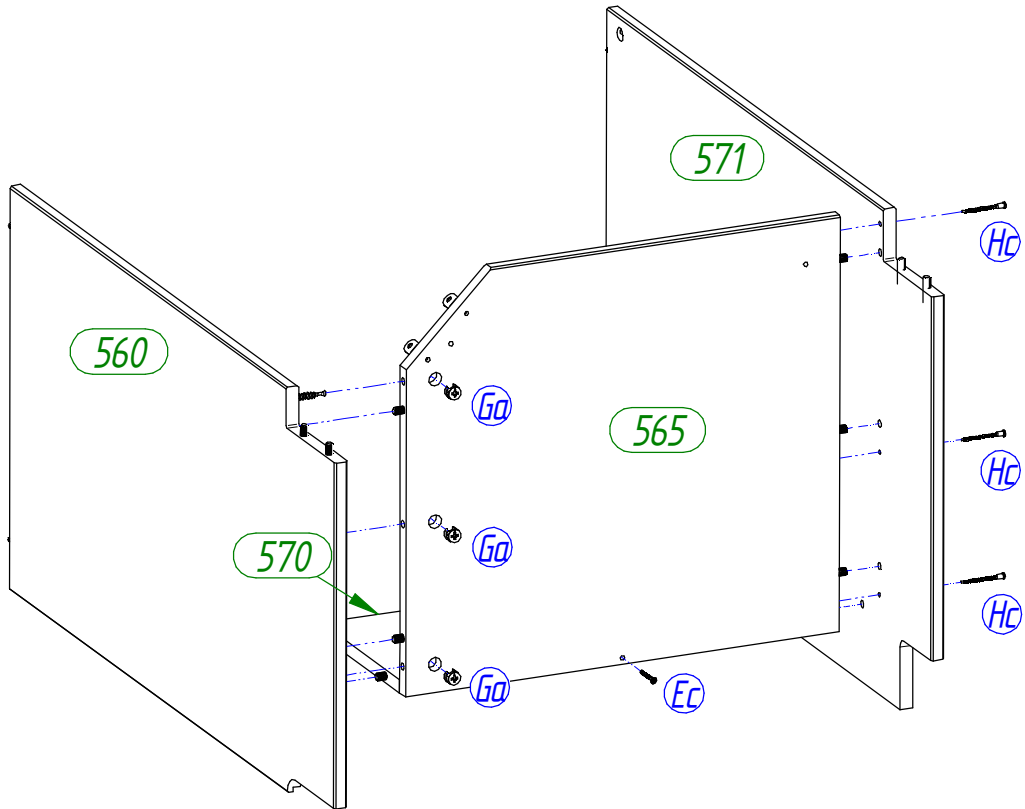


9




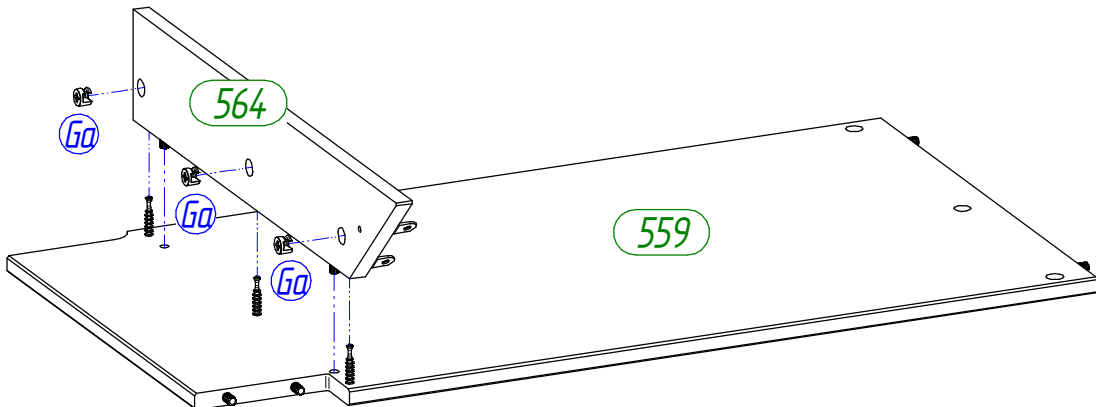
10

Fb	1 x	Ec	1 x	Ga	3 x	Hc	3 x
							
3 mm		Ø3,5 x 35		Ø15 x 11		Ø5 x 50	




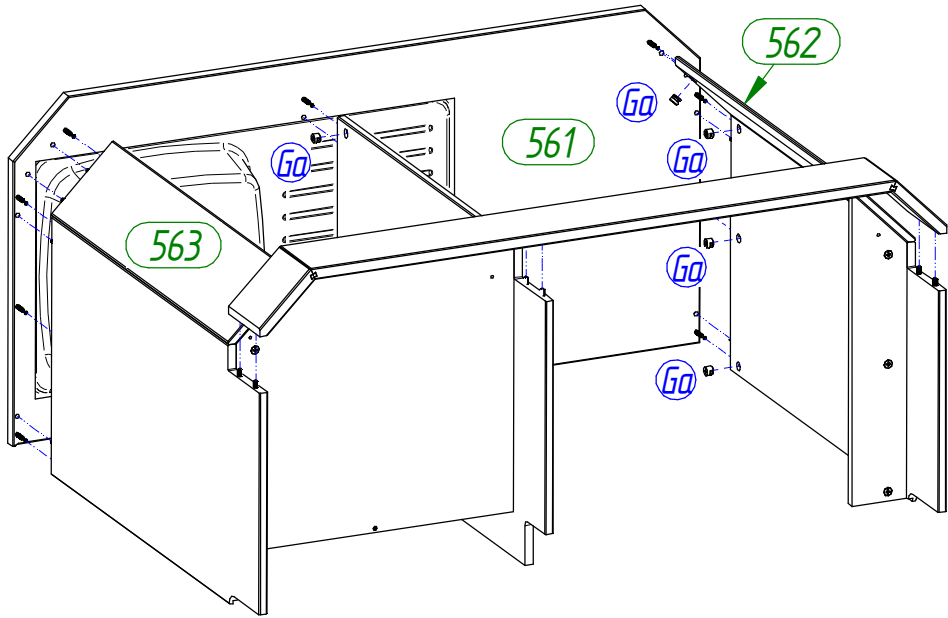
11

Ga	3 x
	
Ø15 x 11	


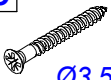


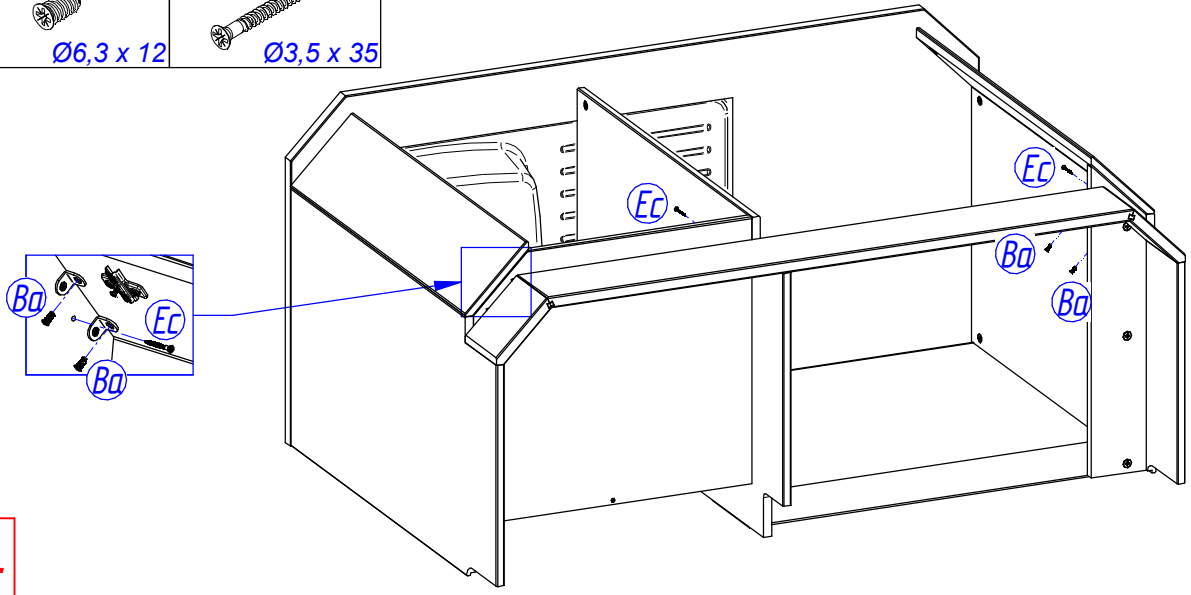
12

Ga 10 x

 Ø15 x 11


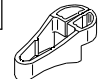


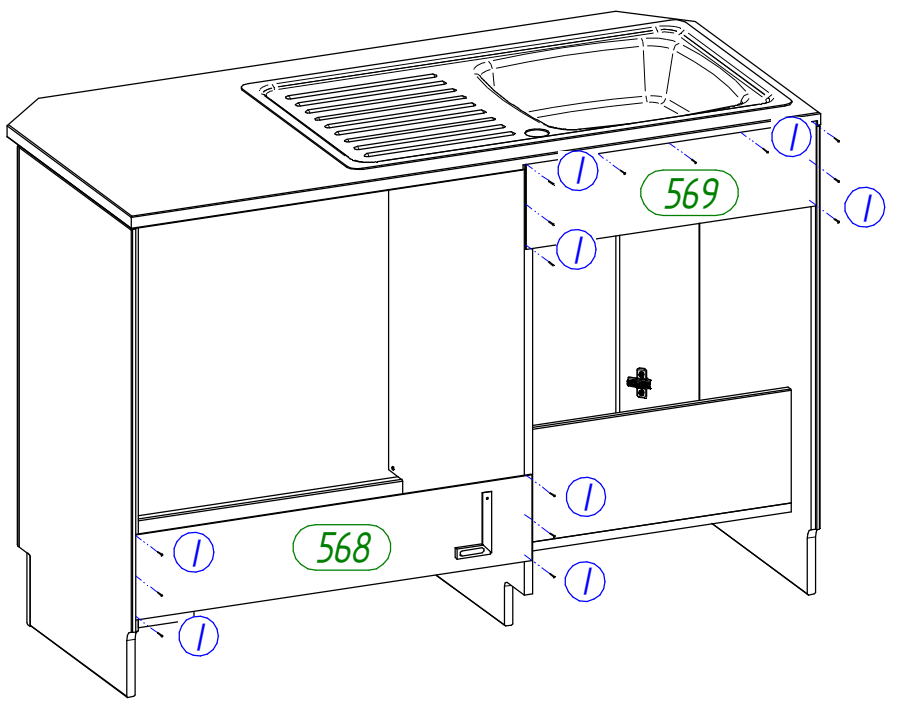
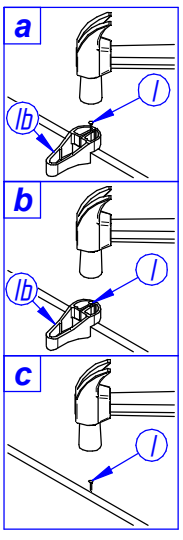
13

Ba 4 x **Ec** 3 x
 Ø6,3 x 12  Ø3,5 x 35

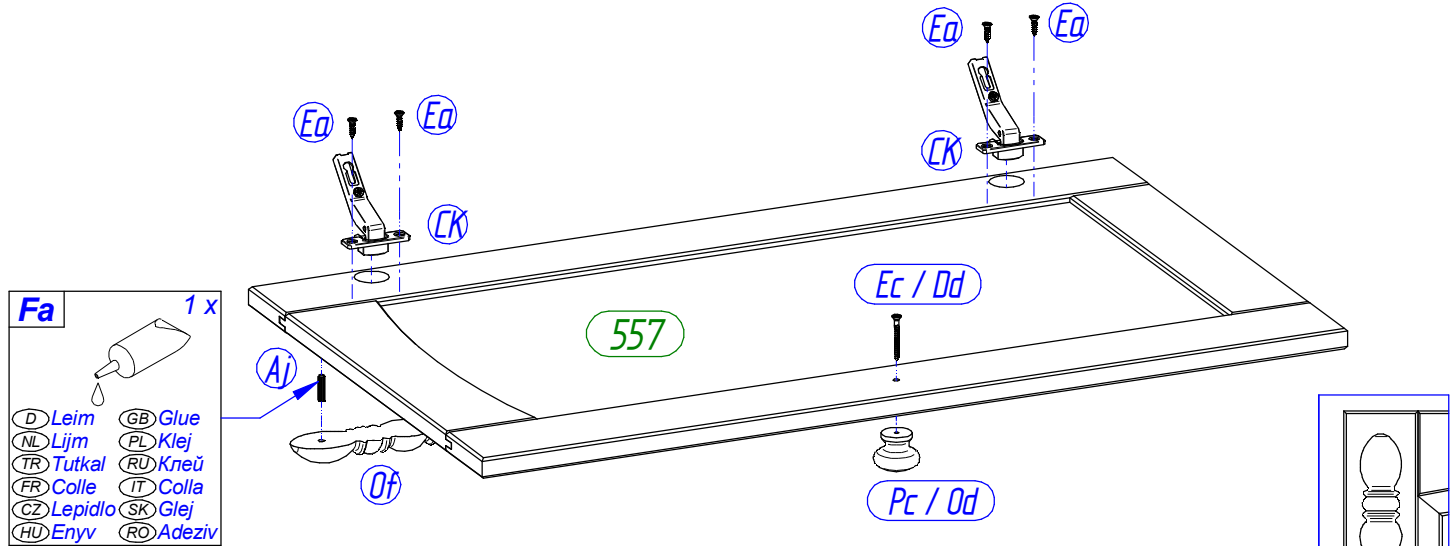
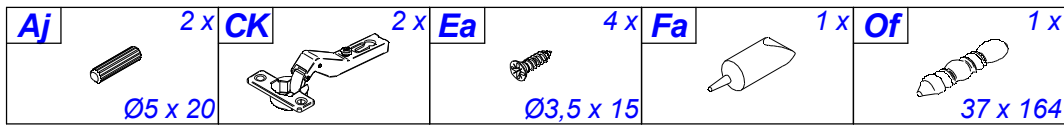


14

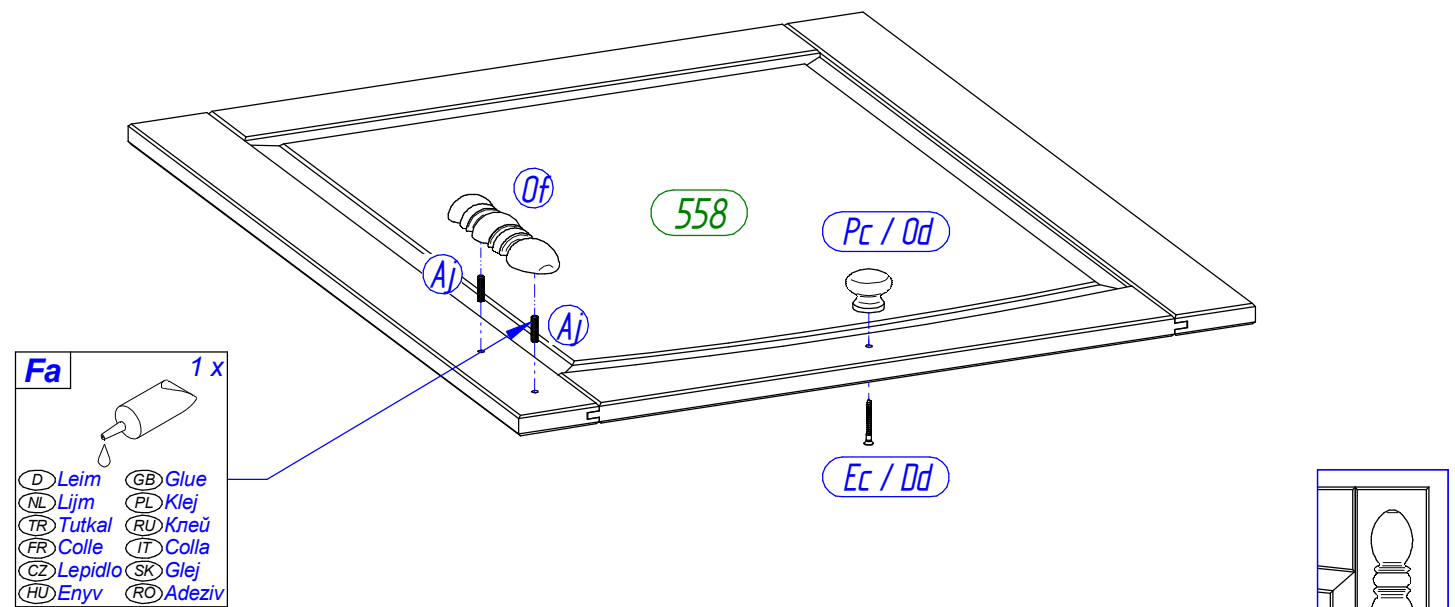
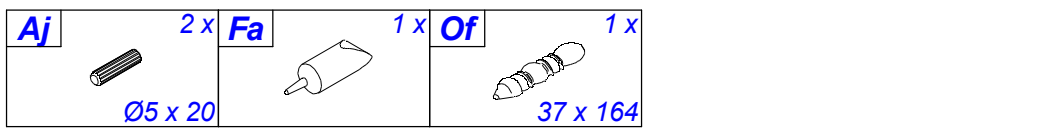
I 15 x **Ib** 1 x
 Ø1,2 x 20  45 x 20 x 16



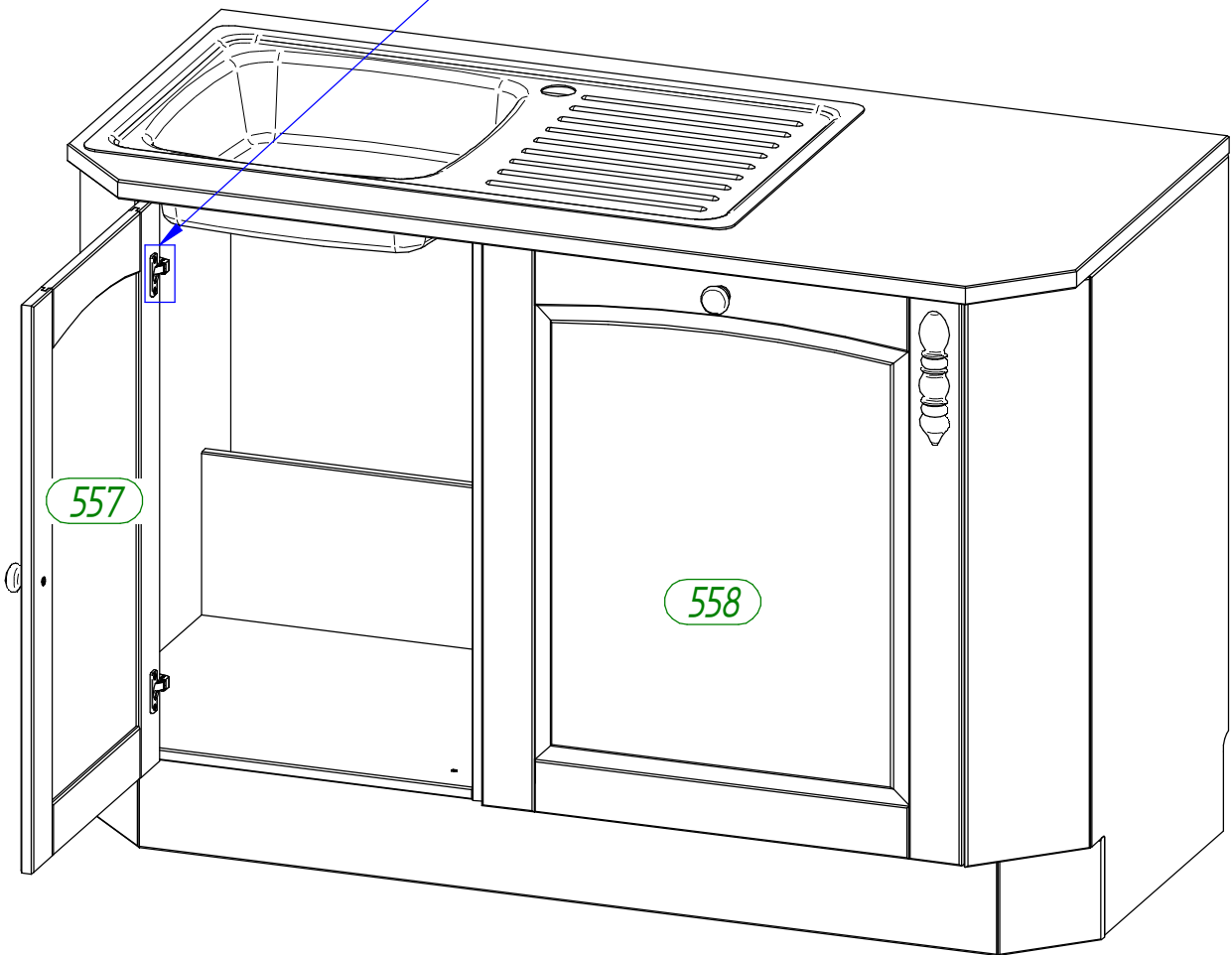
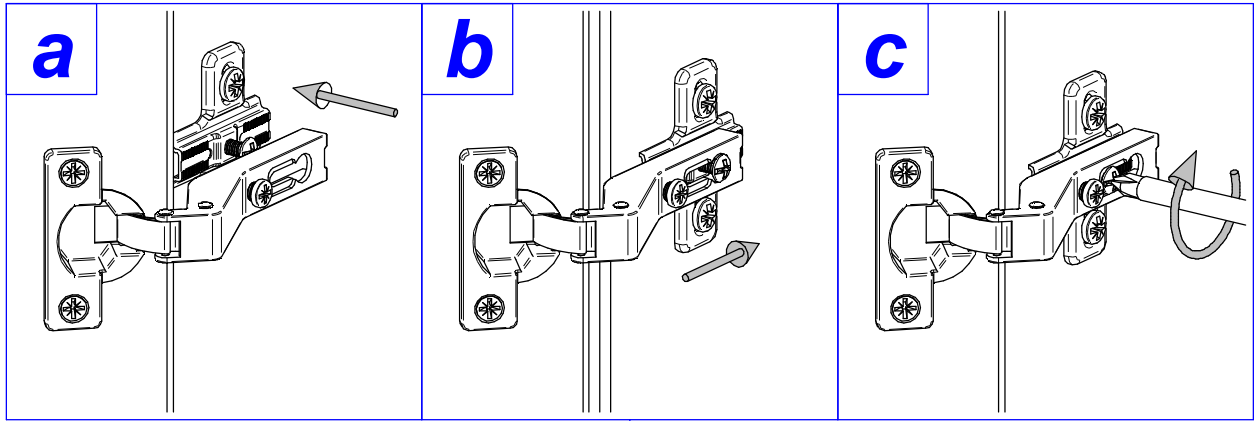
15



16



17



! Achtung • Attention • Attenzione • Opgelet • Uwaga • Pozor • Figyelem • Atenție • Dikkat • Внимание !

D	Türen einstellen (Scharniere justieren)
GB	Adjusting the doors (adjusting the hinges)
NL	Deuren instellen (scharnieren afstellen)
PL	Nastawić drzwi (wyrównać zawiasy)
TR	Kapıların ayarlanması (menteşelerin seviye ayarı)
RU	Регулировка дверей (регулировка шарнира)
FR	Régler les portes (ajuster les charnières)
IT	Sistemare le porte (regolare le cerniere)
CZ	Vyrovnejte dvířka (seřídte závěsy)
SK	Nastavenie dverí (nastavenie závesov)
HU	Állítsa be az ajtókat (állítsa be a zsanérokat)
RO	Reglare ușii (ajustare balamale)

