

exQUISIT

**Einbaubackofen
EBE255-020 schwarz**

Gebrauchsanweisung

Einleitung

Vor Inbetriebnahme des Gerätes unbedingt die Gebrauchsanweisung aufmerksam durchlesen. Die Gebrauchsanweisung enthält wichtige Sicherheitshinweise für den Betrieb und den Unterhalt des Gerätes. Korrektes Bedienen trägt wesentlich zur effizienten Energienutzung bei und minimiert den Energieverbrauch im Betrieb. Eine unsachgemäße Verwendung des Gerätes kann gefährlich sein, insbesondere für Kinder.

Die Gebrauchsanweisung zum späteren Nachschlagen aufbewahren und an eventuelle Nachbesitzer weitergeben.

Der Hersteller arbeitet ständig an der Weiterentwicklung aller Typen und Modelle. Deshalb behalten wir uns Änderungen in Form, Ausstattung und Technik vor.

CE-Konformität

Dieses Gerät entspricht zum Zeitpunkt seiner Markteinführung den Anforderungen, die in den Richtlinien des Rates zur Angleichung der Rechtsvorschriften der Mitgliedsstaaten über die elektromagnetische Verträglichkeit RL 2014/30/EU und über die Verwendung elektrischer Betriebsmittel innerhalb bestimmter Spannungsgrenzen RL 2014/35/EU festgelegt sind.

Dieses Gerät ist mit dem CE-Zeichen gekennzeichnet und verfügt über eine Konformitätserklärung zur Einsichtnahme durch die zuständigen Marktüberwachungsbehörden.

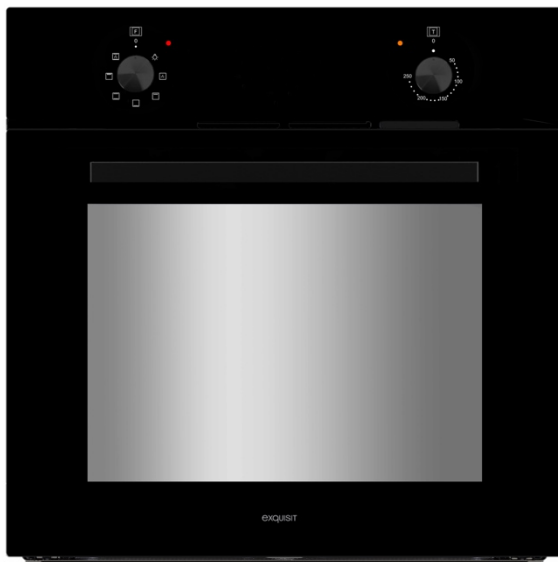
Gerätebeschreibung

Die Gerätebeschreibung fasst alle wichtigen Informationen zusammen und dient zum schnellen Überblick und Kennenlernen des Gerätes und seiner Funktionen.

LIEFERUMFANG	STK.	BESCHREIBUNG
	1×	Backofen
	1×	Grillrost
	1×	Backblech
	1×	Gebrauchsanweisung

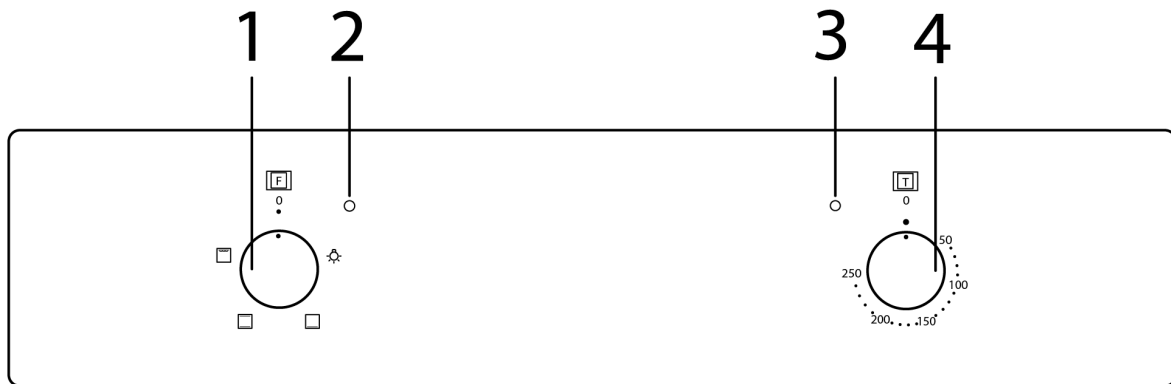
Geräteübersicht

BACKOFEN



- Wenn die Verwendung einer Einschubebene empfohlen wird, bezieht sich die Angabe von unten (1) nach oben (2, 3 und höher).

Bedienfeld



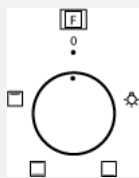
1 Funktionswähler

2 Anzeige Betriebsbereit

3 Anzeige Temperatur (wenn das Lämpchen sich ausschaltet, ist die gewählte Temperatur erreicht.)

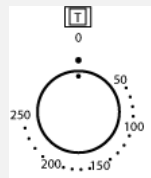
Bedienelemente

FUNKTIONSWÄHLER



Funktionswähler
Heizart wählen





KOMBIWÄHLER



Temperatur

Heizarten

► Zur Verwendung der Heizarten siehe [Tipps und praktische Hinweise](#).

HEIZART	BESCHREIBUNG
	Backofenbeleuchtung
	Unterhitze Gleichmässiges erhitzen der Speisen von unten. Dies ist ideal für Gebäck wie Kuchen, Brot und Pizza, da die Unterhitze eine gleichmäßige Bräunung und ein ordentliches Aufgehen des Teigs ermöglicht.
	Ober- & Unterhitze Das Heizen erfolgt mit Ober- & Unterhitze. Temperatur: 50°C bis max. 275°C. Geeignet zur Verwendung auf der mittleren Einschubebene.
	Oberhitze Das Heizen erfolgt mit Oberhitze Die Wärme kommt von einer Heizspirale im oberen Teil des Backofens. Diese Funktion eignet sich besonders für Gerichte, die eine knusprige Oberfläche oder eine gratinierte Kruste haben sollen, wie zum Beispiel Pizza, Aufläufe oder Käsetoast.

**Bei allen Temperaturen in dieser Tabelle handelt es sich um empfohlene Temperaturen.

1	Technische Daten.....	7
2	Sicherheitshinweise.....	8
2.1	Bestimmungsgemäße Verwendung	9
2.2	Allgemeine Sicherheitshinweise	9
2.3	Sicherheit für bestimmte Personengruppen	9
2.4	Sicherheitshinweise bei Aufstellung und Installation	9
2.5	Sicherheitshinweise beim täglichen Gebrauch des Backofens	10
2.6	Sicherheitshinweise für die Reinigung und Pflege	10
3	Aufstellung und Installation	11
3.1	Vor dem ersten Gebrauch.....	12
4	Täglicher Gebrauch	13
4.1	Gerät bedienen	13
5	Reinigung und Pflege.....	13
5.1	Gerät reinigen.....	14
5.2	Gerät pflegen.....	15
6	Tipps und praktische Hinweise	16
7	Fehlermeldungen und Störungen.....	19
8	Kundendienst	20
9	Garantiebedingungen	21
10	Entsorgung	22

1 Technische Daten

Alle gerätespezifischen Daten gemäß EN 50304 sind durch den Gerätehersteller nach europaweit genormten Messverfahren unter Laborbedingungen ermittelt worden. Der tatsächliche Energieverbrauch des Gerätes im Haushalt hängt vom Aufstellungsort und dem Nutzungsverhalten ab und kann daher auch höher liegen als die vom Gerätehersteller unter Normbedingungen ermittelten Werte.

TECHNISCHE DATEN	BESCHREIBUNG
Marke	EXQUISIT
Modell	EBE255-020 Backofen
Schutzklasse	I
Temperaturbereich	50-250 °C
Elektrischer Anschluss Spannung / Frequenz [V/Hz]	220-240 / 50 V / Hz
Anschlussleistung	2250 W
Abmessungen, unverpackt (H×B×T)	595x595x530 mm
Gewicht unverpackt	28.5 kg
EAN Nr.	4016572416169

TECHNISCHE ÄNDERUNGEN VORBEHALTEN.

CE-Konformität

Dieses Gerät entspricht zum Zeitpunkt seiner Markteinführung den Anforderungen, die in den Richtlinien des Rates zur Angleichung der Rechtsvorschriften der Mitgliedsstaaten über die elektromagnetische Verträglichkeit RL 2014/30/EU und über die Verwendung elektrischer Betriebsmittel innerhalb bestimmter Spannungsgrenzen RL 2014/35/EU festgelegt sind.

Dieses Gerät ist mit dem CE-Kennzeichen gekennzeichnet und verfügt über eine Konformitätserklärung zur Einsichtnahme durch die zuständigen Marktüberwachungsbehörden.

2 Sicherheitshinweise

Für eine sichere und sachgerechte Verwendung die Gebrauchsanweisung und die weiteren produktbegleitenden Unterlagen sorgfältig lesen und für die spätere Verwendung aufbewahren.

Der Hersteller lehnt jegliche Haftung für Verletzungen und Schäden ab, die aus der Nichtbeachtung der Anweisungen zur Installation, Gebrauch sowie Reinigung und Pflege des Gerätes entstanden sind.

Kennzeichnung und Erklärung der Warnhinweise

Alle Sicherheitshinweise in dieser Gebrauchsanweisung sind mit einem Warnsymbol versehen.

GEFAHR

Bezeichnet eine unmittelbar gefährliche Situation, welche bei Nichtbeachtung zum Tod oder zu schwerwiegenden Verletzungen führt!

WARNUNG

Bezeichnet eine möglicherweise gefährliche Situation, welche bei Nichtbeachtung zum Tod oder zu schwerwiegenden Verletzungen führen kann!

VORSICHT

Bezeichnet eine gefährliche Situation, welche bei Nichtbeachtung zu leichten oder mäßigen Verletzungen führen kann!

ACHTUNG

Bezeichnet eine Situation, welche bei Nichtbeachtung zu Sachschäden führt.

Verwendete Symbole



➤ Informationen und Hinweise, die zu beachten sind.

- Markiert eine Aufzählung
- ✓ Markiert Prüfungsschritte der Reihe nach und Maßnahmen zur Vermeidung von Gefahrensituationen
- 1. Markiert Arbeitsschritte der Reihe nach
 - Beschreibt die Reaktion des Gerätes auf den Arbeitsschritt

2.1 Bestimmungsgemäße Verwendung

Das Gerät ist für die Verwendung im privaten Gebrauch / Haushalt bestimmt. Das Gerät ist nicht für die gewerbliche Benutzung geeignet.

- Das Gerät ist nicht zum Einbau geeignet.
- Der Backofen eignet sich zum Backen und Braten von Speisen.

Jedwede Verwendung, die außerhalb dieser Anwendungsbereiche liegt, ist nicht bestimmungsgemäß und gilt somit als Fehlgebrauch.

2.2 Allgemeine Sicherheitshinweise

- Umbauten oder Veränderungen am Gerät sind nicht zulässig.
- Wenn Hände oder Füße nass sind, Gerät nicht berühren.
- Gerät nach Gebrauch ausschalten.
- Im Notfall die Stromversorgung mit dem Schalter am Sicherungskasten trennen.
- Bei Beschädigung, z.B. weil eine Glasscheibe gesprungen ist, Gerät sofort abschalten und von der Stromversorgung trennen.
- Für gute Durchlüftung des Raumes sorgen, damit etwaige Gerüche und Rauch schnell abziehen. Je nach Gegebenheiten Fenster öffnen oder Lüftung einschalten.
- Während des Gebrauchs wird das Gerät heiß. Hitzebeständige Handschuhe oder Topflappen verwenden. Gesicht schützen.

2.3 Sicherheit für bestimmte Personengruppen

- Dieses Gerät dürfen Kinder ab 8 Jahren sowie Personen mit verringerten physischen, sensorischen oder mentalen Fähigkeiten oder Mangel an Erfahrung und oder Wissen nur dann benutzen, wenn sie beaufsichtigt oder bezüglich des sicheren Gebrauchs des Gerätes unterwiesen werden und sie die daraus resultierenden Gefahren verstehen.
- Kinder dürfen nicht mit dem Gerät spielen. Kinder unter 8 Jahren vom Gerät fernhalten bzw. durchgehend beaufsichtigen.

2.4 Sicherheitshinweise bei Aufstellung und Installation

- Installationsarbeiten und Arbeiten an der elektrischen Verkabelung nur von qualifizierten Fachkräften in Übereinstimmung mit sämtlichen lokal geltenden Normen und Vorschriften durchführen lassen, einschließlich der Brandschutzmaßnahmen.
- Gerät nur gemäß Anweisung montieren und anschließen.
- Gerät nicht im Freien aufstellen.
- Gerät so aufstellen, dass der Netzstecker leicht zugänglich ist.
- Bei unzureichender Luftzirkulation kann sich ein Wärmestau bilden, wodurch ein Brand entstehen kann. Mindestabstände zu anderen Gegenständen einhalten (► [Aufstellung und Installation](#)). Bei Eingabegeräten siehe separate

Elektrische Sicherheit

Die elektrische Sicherheit ist nur garantiert, wenn das Gerät an ein geerdetes System angeschlossen wird und den elektrischen Sicherheitsnormen entspricht.

- Gerät nicht mit Mehrfachsteckdosen am Stromnetz anschließen.
- Netzkabel nicht auf Spannung verlegen.
- Netzkabel nicht knicken.
- Netzstecker nicht am Netzkabel aus der Steckdose ziehen.
- Netzstecker nie mit feuchten oder nassen Händen anfassen.
- Ein beschädigtes Netzkabel sofort ersetzen (► [Kundendienst](#)).
- Sind Netzkabel oder Netzstecker beschädigt, Gerät nicht weiter benutzen.
- Kinder unter 8 Jahren vom Netzkabel fernhalten, da Strangulationsgefahr besteht.

2.5 Sicherheitshinweise beim täglichen Gebrauch des Backofens

- Keine leicht entzündbaren Materialien in der Nähe des Gerätes lagern.
- Gerät nicht zum Beheizen eines Raumes verwenden.
- Heiße Oberflächen (z.B. Heizelemente oder Glastüren) nicht berühren. Hitzebeständige Handschuhe oder Topflappen verwenden. Gesicht schützen.
- Während des Gebrauchs kann es zu farblichen Veränderungen der Beschichtung aus Emaille kommen. Dies ist normal und stellt keine Beeinträchtigung der Funktion dar und ist deshalb kein Mangel im Sinne der Gewährleistung.

Vorgehen bei Feuer

Brennendes Öl und Fett niemals mit Wasser löschen.

1. Gerät ausschalten. Stromversorgung mit dem Schalter am Sicherungskasten trennen.
2. Flammen mit einer Löschdecke oder einem Deckel abdecken.
3. Wenn sich das Feuer ausbreitet, sofort die Feuerwehr rufen, Mitbewohner informieren und den Brandbereich verlassen.

2.6 Sicherheitshinweise für die Reinigung und Pflege

- Außer den in dieser Gebrauchsanweisung beschriebenen Reinigungs- und Pflegearbeiten keine Eingriffe und Reparaturen am Gerät vornehmen.
- Reparaturen nur von qualifizierten Fachkräften ausführen lassen (► [Kundendienst](#)).
- Nur Originalersatzteile verwenden.
- Vor Reinigungs- und Pflegearbeiten Gerät ausschalten und abkühlen lassen. Sicherheitshinweise für die Entsorgung

Gerät gemäß lokal geltender Umweltvorschriften entsorgen (► [Entsorgung](#)).

3 Aufstellung und Installation

Gerät nur gemäß Anweisung montieren und anschließen. Vor Aufstellung und Installation unbedingt die ► [Sicherheitshinweise](#) lesen und beachten.

Gerät auspacken

Gerät und Verpackung auf Transportschäden überprüfen. Die Verpackung muss unbeschädigt sein. Ein beschädigtes Gerät auf keinen Fall anschließen. Im Schadensfall den ► [Kundendienst](#) kontaktieren.

VORSICHT

VERLETZUNGSGEFAHR!

- ✓ Transport immer mit einer zweiten Person durchführen.
- ✓ Verpackung nicht mit einem scharfen Gegenstand, z.B. Teppichmesser, öffnen.

Transportschutz entfernen

Gerät sowie Zubehör sind für den Transport geschützt.

- Alle vorhandenen Klebestreifen (modellabhängig) entfernen.
- Kleberückstände vorsichtig mit Laugenwasser entfernen.
- Sämtliche Verpackungsmaterialien entfernen (► [Entsorgung](#)).

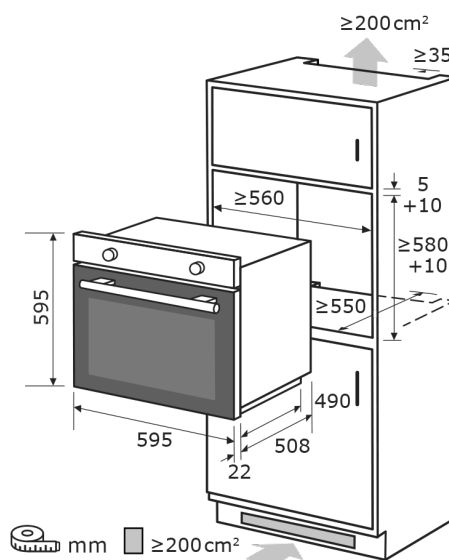
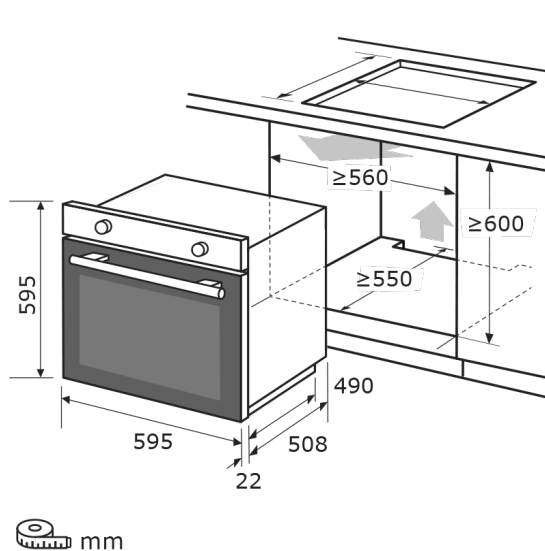
Auf dem Gerät angebrachte Sticker mit Warnhinweisen unbedingt beachten und nicht entfernen.

Gerät aufstellen

VORSICHT

BRANDGEFAHR!

- ✓ Mindestabstände zu anderen Gegenständen einhalten. Siehe beiliegende Einbauanleitung



Gerät anschließen

GEFAHR

STROMSCHLAGGEFAHR!

Installationsarbeiten und Arbeiten an der elektrischen Verkabelung nur von qualifizierten Fachkräften durchführen lassen.

3.1 Vor dem ersten Gebrauch

Für den sicheren und effizienten Gebrauch des Gerätes folgende Tätigkeiten durchführen.

Gerät reinigen

Gerät und Zubehörteile vor dem ersten Gebrauch gründlich reinigen (► [Reinigung und Pflege](#)).

ACHTUNG

SACHSCHADEN!

Aggressiv abrasive Reinigungsmittel können Oberflächen zerkratzen und Glasflächen beschädigen.

- ✓ Keine ätzenden Reinigungsmittel oder scheuernde Putzschwämme verwenden.

Gerät aufheizen

Während des Aufheizvorganges beseitigt die Hitze mögliche Rückstände der Produktion.

- Beim ersten Aufheizen sind Geruchs- und Rauchentwicklung normal und kein Grund zur Besorgnis.
- Für gute Durchlüftung des Raumes sorgen, damit etwaige Gerüche und Rauch schnell abziehen. Je nach Gegebenheiten Fenster öffnen oder Lüftung einschalten.

WARNUNG

VERBRENNUNGSGEFAHR!

Während des Aufheizens wird das Gerät sehr heiß.

- ✓ Heiße Oberflächen nicht berühren.
- ✓ Kinder vom Gerät fernhalten.

Für das Aufheizen folgendermaßen vorgehen:

1. Lose Zubehörteile (wie z.B. Backblech, Grillrost) aus dem Gerät entnehmen.
2. Gerätetür schließen.
3. Gerät für 45 Minuten bei maximaler Temperatur bei Ober- & Unterhitze aufheizen (► [Gerätebeschreibung](#)).
4. Nach dem Aufheizvorgang das Gerät ausschalten und abkühlen lassen. Bei Bedarf nochmals reinigen.
→ Nach Beendigung des Aufheizvorganges und der Reinigung ist das Gerät betriebsbereit.



- Beim Öffnen der Backofentür leuchtet die Backofenbeleuchtung automatisch.

4 Täglicher Gebrauch

Vor Gebrauch des Gerätes unbedingt die ► [Sicherheitshinweise](#) lesen und beachten. Zum schnellen Überblick und Kennenlernen der Bedienelemente und Funktionen die ► [Gerätebeschreibung](#) lesen.

WARNUNG

VERBRENNUNGSGEFAHR!

Während des Gebrauchs wird das Gerät sehr heiß.

- ✓ Heiße Oberflächen nicht berühren.
- ✓ Kinder vom Gerät fernhalten.
- ✓ Nach dem Gebrauch Gerät ausschalten.

Gerät ein- und ausschalten

Zum Einschalten des Gerätes beide Drehwähler nach rechts drehen, und die gewünschte Funktion und Temperatur wählen:

1. Mit dem Funktionswähler die gewünschte Heizart wählen.
2. Mit dem Temperaturwähler Temperatur einstellen.

Zum Ausschalten des Gerätes beide Drehwähler auf „0“ (Aus) drehen.

4.1 Gerät bedienen

Für den täglichen Bedarf stehen folgende Betriebsarten zur Verfügung.

Herkömmliches Kochen

1. Funktionswähler auf die Position *Unter- & Oberhitze* drehen.
2. Temperatur betätigen und die gewünschte Temperatur einstellen.

5 Reinigung und Pflege

Vor Reinigungs- und Pflegearbeiten unbedingt die ► [Sicherheitshinweise](#) lesen und beachten.

GEFAHR

STROMSCHLAGGEFAHR!

- ✓ Vor Reinigungs- und Pflegearbeiten Gerät ausschalten und abkühlen lassen.
- ✓ Keinen Dampfreiniger verwenden. Feuchtigkeit kann in elektrische Bauteile gelangen.
- ✓ Das Gerät muss trocken sein, bevor es wieder in Gebrauch genommen wird.

VORSICHT

EINKLEMMGEFAHR!

- ✓ Bei Reinigungs- und Pflegearbeiten, Hände und Finger vor Einklemmen in Tür und Schnappscharniere schützen.

ACHTUNG

SACHSCHADEN!

Aggressiv abrasive Reinigungsmittel können Oberflächen zerkratzen und Glasflächen beschädigen.

- ✓ Keine ätzenden Reinigungsmittel oder scheuernde Putzschwämme verwenden.

WARNUNG

VERLETZUNGSGEFAHR!

Eine falsche bzw. nicht fachgerecht ausgeführte Reparatur führt zu Verlust des Garantieanspruchs.

- ✓ Reparaturen nur von qualifizierten Fachkräften ausführen lassen.

5.1 Gerät reinigen

Außenseiten des Gerätes reinigen

- Oberflächen mit einem feuchten Tuch abwischen und mit einem trockenen Tuch trockenwischen. Bei starker Verschmutzung handelsübliche Reinigungsmittel verwenden. Angaben des Herstellers beachten.
- Die Gerätetür mit einem weichen Tuch und warmer Spüllauge abwischen.

Gerätetür aus- und einhängen

Zum besseren Reinigen des Innenraums lässt sich die Gerätetür aushängen.

VORSICHT

VERLETZUNGSGEFAHR!

Die Gerätetür ist schwer.

- ✓ Gerätetür vorsichtig aus- und einhängen.
- ✓ Feste Schuhe tragen.

Für das Aus- und Einhängen der Gerätetür folgendermaßen vorgehen:

1. Gerätetür öffnen, die beide Klappbügel an den Scharnieren nach oben drücken.
2. Tür leicht zudrücken, anheben und nach vorne herausziehen.

Das Einhängen der Gerätetür erfolgt in umgekehrter Reihenfolge.

1. Beim Einhängen sicherstellen, dass die Aussparung des Scharniers richtig zu dem Haken des Scharnierhalters passt.
2. Beide Klappbügel wieder unten drücken, damit die Scharniere beim Schließen der Gerätetür nicht beschädigt werden.

Schutzglas reinigen

Das in die Gerätetür eingelassene Schutzglas kann für die Reinigung entnommen werden.

1. Beide Kunststoffteile an den oberen seitlichen Ecken an der Innenseite der Gerätetür aufschrauben.
2. Das Schutzglas vorsichtig entnehmen, reinigen und abtrocknen.
3. Das Einsetzen des Schutzglases erfolgt in umgekehrter Reihenfolge.
4. Schutzglas wieder mit den beiden Kunststoffteilen sichern.



- Glasscheibe bei Beschädigung sofort tauschen lassen (▶ [Kundendienst](#)).

5.2 Gerät pflegen

Leuchtmittel tauschen

Sollte die Backofenbeleuchtung nicht mehr funktionieren, kann die gesamte Backofenleuchte getauscht werden. Für geeignete Leuchtmittel oder (kostenpflichtigen) Reparaturservice den ▶ [Kundendienst](#) kontaktieren.



GEFAHR



STROMSCHLAGEGEFAHR!

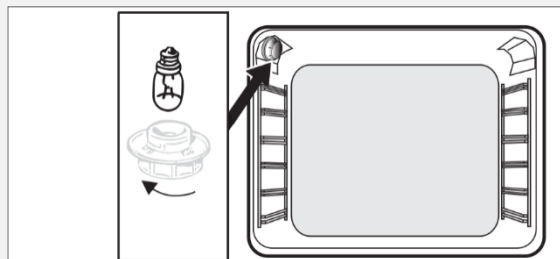
- ✓ Vor Tausch des Leuchtmittels Sicherung am Sicherungskasten ausschalten und Gerät abkühlen lassen.

Leuchtmitteldaten Backofenleuchte (für Temperaturen bis zu 300 °C geeignet):

Spannung	230 V	Leistung	25 W
Hitzebeständigkeit	T300	Fassung	G9 (Steckleuchte)

Für das Tauschen des Leuchtmittels folgendermaßen vorgehen:

TÄTIGKEIT



BESCHREIBUNG

1. Gerät ausschalten und abkühlen lassen.
2. Schalter am Sicherheitskasten trennen.
3. Gerätetür öffnen, Schutzabdeckung der Backofenleuchte abschrauben und das defekte Leuchtmittel entnehmen.

4. Neues Leuchtmittel vorsichtig einsetzen, ohne es mit den Fingern zu berühren. Ein Brillentuch verwenden, um das Leuchtmittel zu halten.
5. Schutzabdeckung wieder aufschrauben.
6. Sicherung einschalten und prüfen, ob die Beleuchtung funktioniert.
7. Sollte die Beleuchtung nicht funktionieren, den ► [Kundendienst](#) kontaktieren.

6 Tipps und praktische Hinweise

Nachfolgend einige Tipps, um das Gerät energiesparend und effizient zu gebrauchen.

Energie sparen

- Backbleche mit schwarzen Oberflächen leiten die Wärme besser und verkürzen die Backzeit.
- Restwärme nutzen und die Speise nach dem Ausschalten noch 5 Minuten nachwärmen lassen.

Die richtige Heizart wählen

Dieses Gerät weicht eventuell von dem bisher gewohnten Produkt ab, daher im Folgenden einige Tipps und Hinweise zu Zubereitungszeiten und -temperaturen.

- Backbleche mit hellen oder glänzenden Oberflächen sind beim Backen mit Ober- & Unterhitze nicht empfohlen, da die Unterseite Speise nicht gut durchbäckt.
- Bei der erstmaligen Zubereitung eines Gerichts die Temperatur etwas niedriger einstellen.
- Hitzebeständiges Geschirr verwenden, Angaben des Geschirrherstellers beachten.
- Backblech oder Grillrost gemäß den Empfehlungen in den Tabellen in die jeweilige Einschubebene schieben.



- Die Angaben in den Tabellen sind als Richtwerte zu verstehen und können je nach Rezept, Menge und gewünschter Qualität geändert werden.
- Geänderte Zeiten für die spätere Verwendung eintragen.

Gebäck backen

Ober- & Unterhitze

GEBÄCKART	EINSCHUB- EBENE	TEMPERATUR [°C]	ZUBEREITUNGS- ZEIT [MIN.]
Napfkuchen		170-180	
Sandkuchen	2	160-180	60-80
Tortenboden	2		65-80
Biskuittorte	2-3		20-30
Gugelhupf	2	170-180	30-40
(Hefeteig)	2	160-180	40-60
Brot (z.B. Mehrkornbrot)	2	210-220	50-60
Obstkuchen (Mürbeteig)		170-180	35-60
Streuselkuchen	3	160-170	30-40
Biskuitrolle	3	180-200	10-15
Pizza	2	220-240	10-15
(auf dünnem Teig)	3	190-210	30-50
Pizza (auf dickem Teig)	2		
Plätzchen	3	160-170	10-30
Blätterteig	3	180-190	18-25
Baiser	3	90-110	80-90

Fleisch braten

- Im Backofen nur Fleisch mit einem Gewicht von mehr als 1 Kilogramm zubereiten. Für kleinere Portionen Kochfeld zum Braten verwenden.
- Zum Braten feuerfestes Geschirr mit hitzebeständigen Griffen verwenden.
- Ein leeres Backblech (oder Fettpfanne) zum Auffangen für das abtropfende Fett eine Ebene darunter anordnen.
- Nach der Hälfte der eingestellten Zeit den Braten mindestens einmal wenden und ab und zu mit der entstehenden Soße oder mit heißem, gesalzenem Wasser begießen. Kein kaltes Wasser verwenden.



➤ Die Angaben in der Tabelle beziehen sich auf eine Menge von 1 Kilogramm. Für jedes weitere Kilogramm ist mit etwa 15-25 Minuten mehr Zubereitungszeit zu rechnen.

Oberhitze

FLEISCHART	TEMPERATUR [°C]	ZUBEREITUNGSZEIT [MIN.]
Huhn (ca. 1,5 kg)	250	90-100
Huhn (ca. 2 kg)	250	110-130
Schaschlik	250	60-70

7 Fehlermeldungen und Störungen

FEHLERMELDUNG	MÖGLICHE URSACHE	FEHLERBEHEBUNG
	Temperatursensor funktioniert nicht.	► Kundendienst kontaktieren.
Backofen heizt nicht.	Einstellung DEMO gewählt.	► Gerätebeschreibung
	Gerät falsch angeschlossen.	► Kundendienst kontaktieren.
	Abweichende Versorgungsspannung.	Versorgungsspannung prüfen, gegebenenfalls ► Kundendienst kontaktieren.
	Sicherung durchgebrannt.	Elektrofachkraft kontaktieren.
Backofenbeleuchtung leuchtet nicht.	Leuchtmittel ist defekt.	Leuchtmittel tauschen ► Reinigung und Pflege).
Ventilator läuft ständig.	Bis zu 1 Std. nach dem Betrieb ist es normal.	Bei längerer Dauer ► Kundendienst kontaktieren.
	Gerätetür ist defekt.	► Kundendienst kontaktieren.

8 Kundendienst

WARNUNG

VERLETZUNGSGEFAHR!

Eine falsche bzw. nicht fachgerecht ausgeführte Reparatur führt zu einem Verlust des Garantieanspruchs.

- ✓ Reparaturen nur von qualifizierten Fachkräften ausführen lassen.

Sollte sich eine Störung anhand der angeführten Hinweise (► [Fehlermeldungen und Störungen](#)) nicht beseitigen lassen, den Kundendienst kontaktieren:

EGS GmbH

Dieselstrasse 1

D-33397 Rietberg

Kundentelefon für Deutschland: +49 2944 9716 791

Kundentelefon für Österreich: 0820 200170

(kostenpflichtig, abhängig vom Netzanbieter)



- Der Besuch unseres Kundendiensttechnikers wird im Falle einer Fehlbedienung (► [Sicherheitshinweise](#)) oder einer in der Gebrauchsanweisung beschriebenen Fehlerbehebung auch während der Garantiezeit verrechnet.

Für die Bearbeitung benötigen wir folgende Angaben:

- Anschrift und Telefonnummer
- Fehlerbeschreibung
- Angaben lt. Typenschild (Version, Batch, Modell, EAN, Seriennummer)

9 Garantiebedingungen

Als Käufer eines Exquisit Gerätes stehen Ihnen die gesetzlichen Gewährleistungen aus dem Kaufvertrag mit Ihrem Händler zu. Zusätzlich räumen wir Ihnen eine Garantie zu den folgenden Bedingungen ein:

Leistungsdauer

Die Garantie läuft 24 Monate ab Kaufdatum (Kaufbeleg ist vorzulegen). Während der ersten 6 Monate beseitigt der Kundendienst Mängel am Gerät unentgeltlich. Voraussetzung ist, dass das Gerät ohne besonderen Aufwand für Reparaturen zugänglich ist. In den weiteren 18 Monaten ist der Käufer verpflichtet nachzuweisen, dass der Mangel bereits bei Lieferung bestand.

Bei gewerblicher Nutzung (z.B. in Hotels, Kantinen) oder bei Gemeinschaftsnutzung durch mehrere Haushalte, beträgt die Garantie 12 Monate ab Kaufdatum (Kaufbeleg ist vorzulegen). Während der ersten 6 Monate beseitigt der Kundendienst Mängel am Gerät unentgeltlich. Voraussetzung ist, dass das Gerät ohne besonderen Aufwand für Reparaturen zugänglich ist. In den weiteren 6 Monaten ist der Käufer verpflichtet nachzuweisen, dass der Mangel bereits bei Lieferung bestand.

Durch die Inanspruchnahme der Garantie verlängert sich die Garantie weder für das Gerät noch für die neu eingebauten Teile.

Umfang der Mängelbeseitigung

Innerhalb der genannten Fristen beseitigen wir alle Mängel am Gerät, die nachweisbar auf mangelhafte Ausführung oder Materialfehler zurückzuführen sind. Ausgewechselte Teile gehen in unser Eigentum über.

Ausgeschlossen sind:

Normale Abnutzung, vorsätzliche oder fahrlässige Beschädigung, Schäden, die durch Nichtbeachtung der Gebrauchsanweisung, unsachgemäße Aufstellung, bzw. Installation oder durch Anschluss an falsche Netzspannung entstehen, Schäden aufgrund von chemischer bzw. elektrothermischer Einwirkung oder durch sonstige anormale Umweltbedingungen, Glas-, Lack- oder Emaille Schäden und evtl. Farbunterschiede sowie defekte Glühlampen.

Ebenso sind Mängel am Gerät ausgeschlossen, die aufgrund von Transportschäden zurückzuführen sind. Wir erbringen auch dann keine Leistungen, wenn – ohne unsere besondere, schriftliche Genehmigung – von nicht ermächtigten Personen am Exquisit Gerät Arbeiten vorgenommen oder Teile fremder Herkunft verwendet wurden. Diese Einschränkung gilt nicht für mangelfreie, durch eine qualifizierte Fachkraft mit unseren Originalteilen, durchgeführte Arbeiten zur Anpassung des Gerätes an die technischen Schutzvorschriften eines anderen EU-Landes.

Geltungsbereich

Unsere Garantie gilt für Geräte, die in der Bundesrepublik Deutschland oder Österreich erworben wurden und in Betrieb sind.

Bei Reklamationen defekter Geräte müssen Absender- und Empfänger Anschrift in der Bundesrepublik Deutschland oder Österreich sein.

Für Geräte, die in anderen europäischen Ländern erworben und betrieben werden, gelten die Garantiebedingungen des Verkäufers.

Für Reparaturaufträge außerhalb der Garantiezeit gilt:

- Wird ein Gerät repariert, sind die Reparaturrechnungen sofort fällig und ohne Abzug zu bezahlen.
- Wird ein Gerät überprüft bzw. eine angefangene Reparatur nicht zu Ende geführt, werden Anfahrts- und Arbeitspauschalen berechnet.
- Beratung durch unser Kundenberatungszentrum ist unentgeltlich (s. Kapitel „Kundendienst“).

GGV Handelsgesellschaft mbH & Co. KG, August-Thyssen-Str. 8, D-41564 Kaarst-Holzbüttgen

10 Entsorgung

Verpackung entsorgen

Die Verpackung sortenrein entsorgen. Pappe und Karton zum Altpapier und Folien in die Wertstoffsammlung geben.



Altgerät entsorgen (DE)

Altgeräte dürfen nicht in den Hausmüll

Das Symbol der durchgestrichenen Abfalltonne auf Rädern auf dem Produkt oder seiner Verpackung bedeutet, dass das Gerät nicht im Hausmüll entsorgt werden darf, sondern eine separate Entsorgung erfordert. Sie können das Altgerät kostenfrei bei einer geeigneten kommunalen Sammelstelle für Elektro- und Elektronikaltgeräte, z.B. einem Wertstoffhof, abgeben.



Die Adressen erhalten Sie von Ihrer Stadt- bzw. Kommunalverwaltung.

Alternativ können Sie kleine Elektroaltgeräte mit einer Kantenlänge bis zu 25 cm bei Händlern mit einer Verkaufsfläche für Elektro- und Elektronikgeräte von mind. 400 m² oder Lebensmittelhändlern mit einer Gesamtverkaufsfläche von mind. 800 m², die zumindest mehrmals im Jahr Elektro- und Elektronikgeräte anbieten, unentgeltlich zurückgeben.

Größere Altgeräte können beim Neukauf eines Geräts der gleichen Geräteart, das im Wesentlichen die gleichen Funktionen wie das neue Gerät erfüllt, bei einem entsprechenden Händler kostenfrei zurückgegeben werden. Bezüglich der Modalitäten der Rückgabe eines Altgeräts im Fall der Auslieferung des neuen Geräts, wenden Sie sich bitte an Ihren Händler.

Bitte Entnehmen Sie – sofern möglich – vor der Entsorgung des Produkts sämtliche Batterien und Akkus sowie alle Lampen, die zerstörungsfrei entnommen werden können.

Wir weisen darauf hin, dass Sie für die Löschung personenbezogener Daten auf dem zu entsorgenden Gerät selbst verantwortlich sind.

Kinder können Gefahren, die im Umgang mit Haushaltsgeräten liegen, oft nicht erkennen. Für die notwendige Aufsicht sorgen und Kinder nicht mit dem Gerät spielen lassen.

Altgeräte entsorgen (AT)

Das Symbol der durchgestrichenen Abfalltonne auf Rädern auf dem Produkt oder seiner Verpackung bedeutet, dass das Gerät nicht im Hausmüll entsorgt werden darf, sondern eine separate Entsorgung erfordert. Sie können das Altgerät kostenfrei bei einer geeigneten kommunalen Sammelstelle für Elektro- und Elektronikaltgeräte, z.B. einem Wertstoffhof, abgeben. Die Adressen erhalten Sie von Ihrer Stadt- bzw.



Kommunalverwaltung. Alternativ können Sie Elektroaltgeräte beim Kauf eines neuen Geräts der gleichen Art und mit derselben Funktion bei einem stationären Händler unentgeltlich zurückgeben. Bezüglich der Modalitäten der Rückgabe eines Altgeräts im Fall der Auslieferung des neuen Geräts, wenden Sie sich bitte an Ihren Händler.

Bitte Entnehmen Sie – sofern möglich – vor der Entsorgung des Produkts sämtliche Batterien und Akkus sowie alle Lampen, die zerstörungsfrei entnommen werden können.

Wir weisen darauf hin, dass Sie für die Löschung personenbezogener Daten auf dem zu entsorgenden Gerät selbst verantwortlich sind.

Das Gerät kann Stoffe enthalten, die bei falscher Entsorgung Umwelt und menschliche Gesundheit gefährden können. Das Materialrecycling hilft, Abfall zu reduzieren und Ressourcen zu schonen. Durch die getrennte Sammlung von Altgeräten und deren Recycling tragen Sie zur Vermeidung negativer Auswirkungen auf die Umwelt und die menschliche Gesundheit bei.

exQUISIT

GGV HANDELSGES. MBH & CO. KG
AUGUST-THYSSEN-STR. 8
D-41564 KAARST
GERMANY

EBE255-U-020_BDA_DE_E1-0-2023-09.DOCM

www.exquisit.de