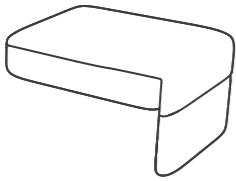
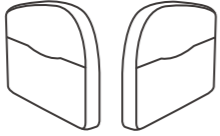


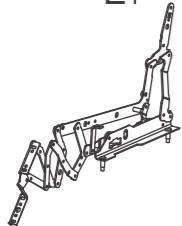
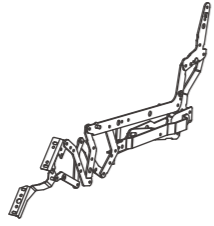

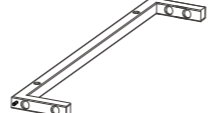
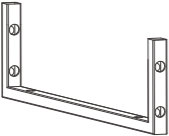

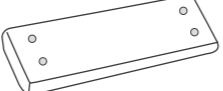
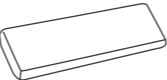
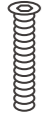
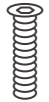
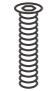



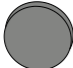
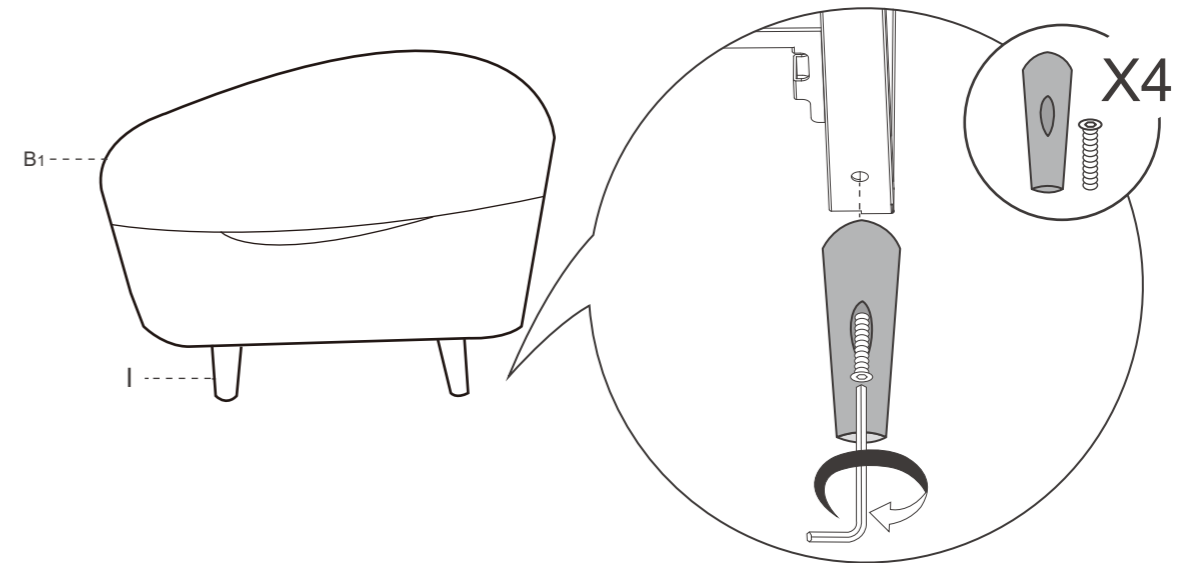
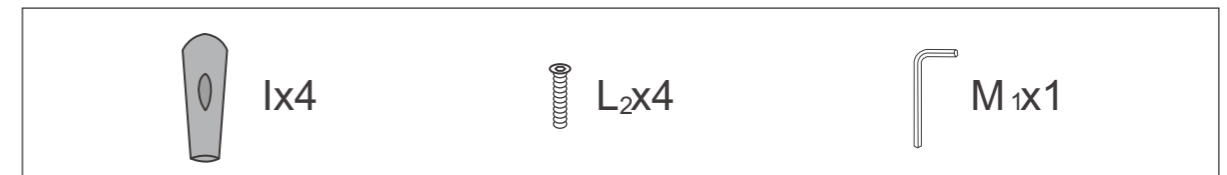


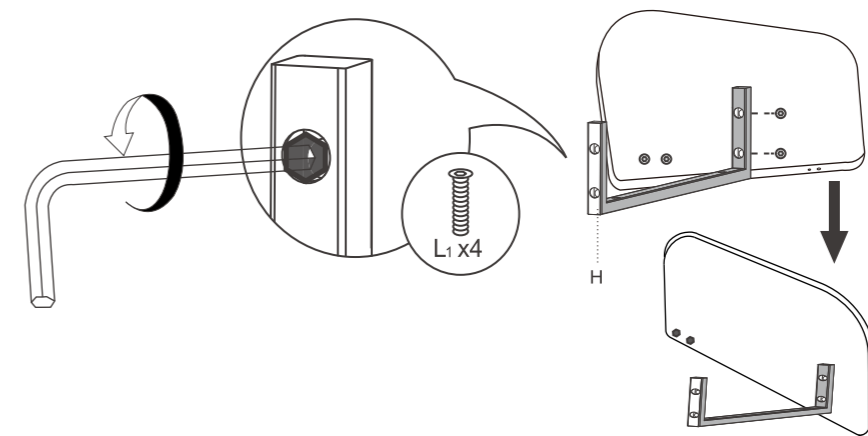
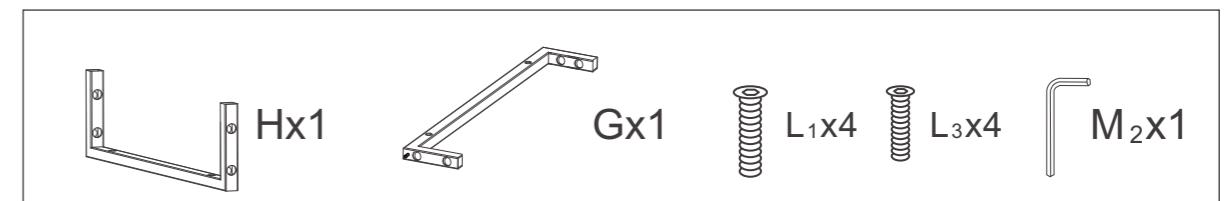
Enthaltene Teile

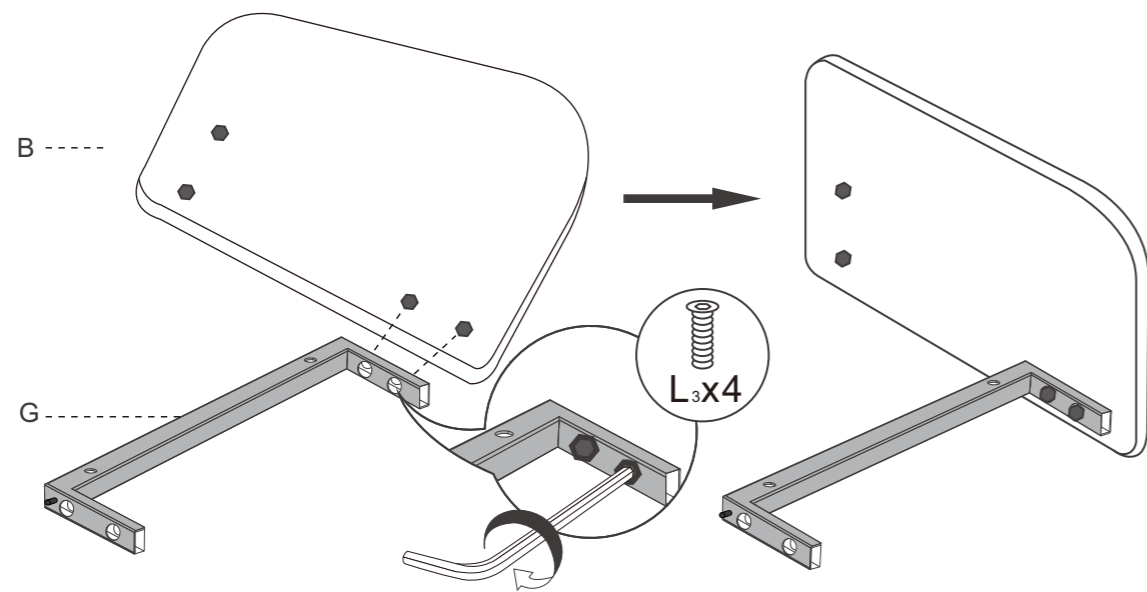
A  Gepolsteter Sitz	B1 B2  Armlehne	C  Gepolstete Rückenlehne	D  Eisenrahmen Sitz
E1  Teleskopischer Eisenrahmen (rechts)	E2  Teleskopischer Eisenrahmen (links)	F  Eisenrahmen Rückenlehne	G  Rückenteil Verbindungsstange
H  Vorderteil Verbindungsstange	I  SofafüÙe (x4)	J  Supportplatte vorne	K  FuÙ Supportplatte
L1  Sechskantschrauben M6*50mm(4+1)	L2  Sechskantschrauben M8*40mm(4+1)	L3  Sechskantschrauben M6*30mm(8+1)	L4  Sechskantschrauben M6*15mm(8+1)
		M1  Sechskantschlüssel	M2  Sechskantschlüssel
		M5 Sechskantschlüssel	M4 Sechskantschlüssel
N  Rutschfeste Filzmatte x4			

01 SofafüÙe



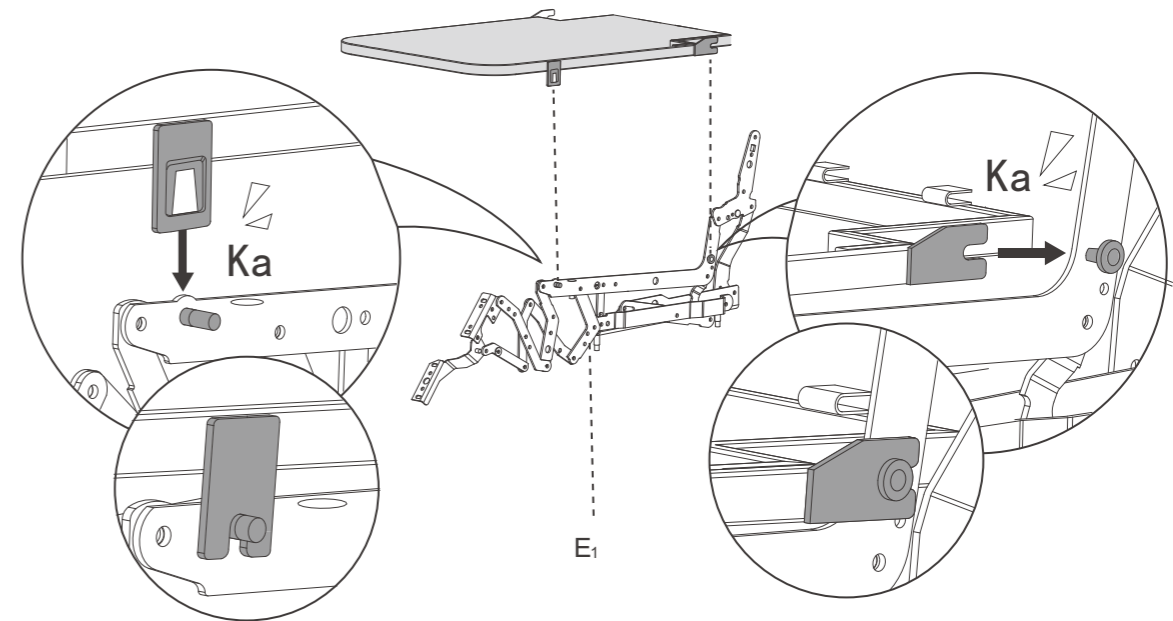
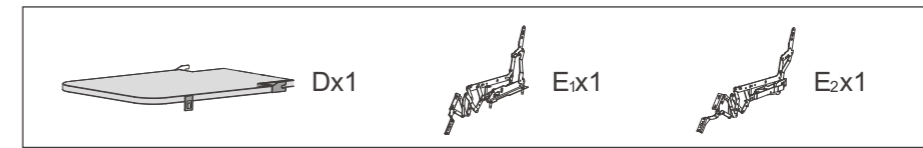
02 Front und Rücken Verbindungsstangen



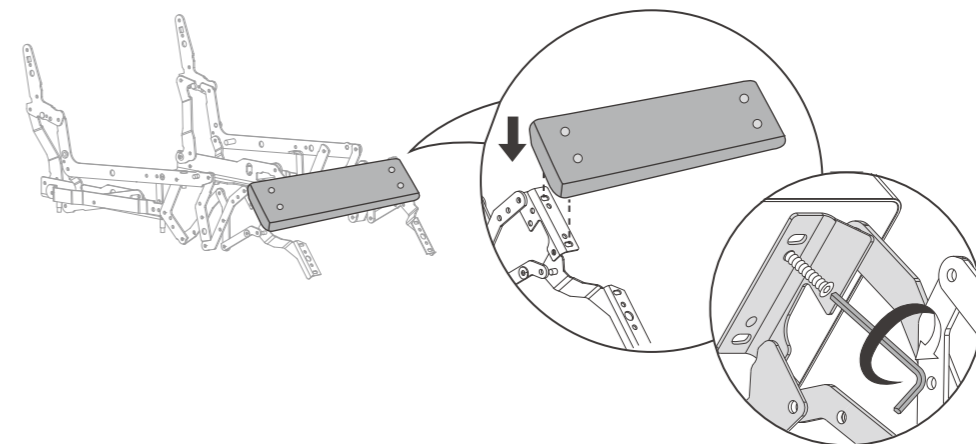
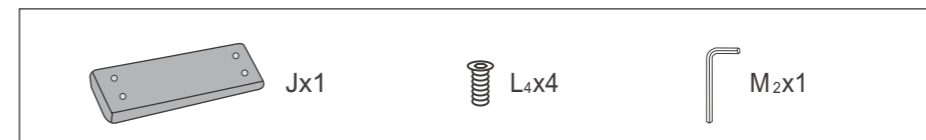
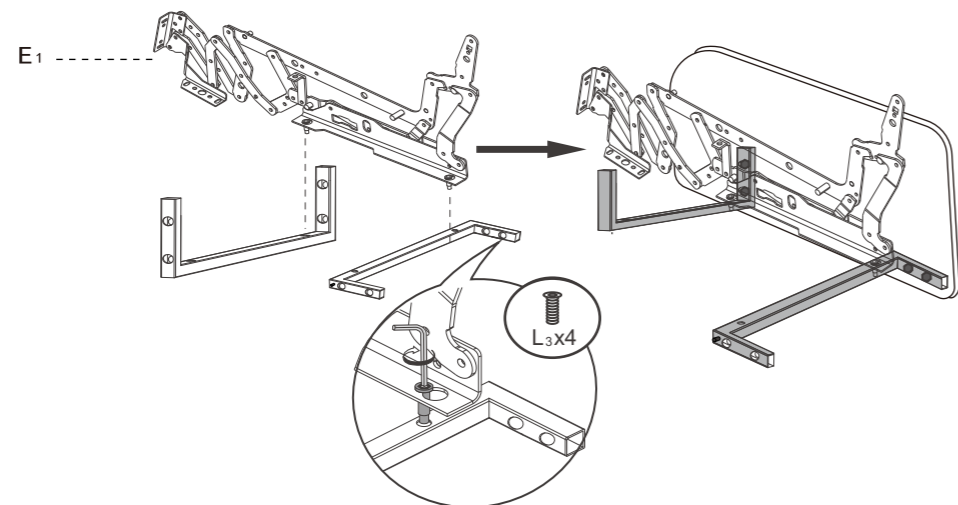
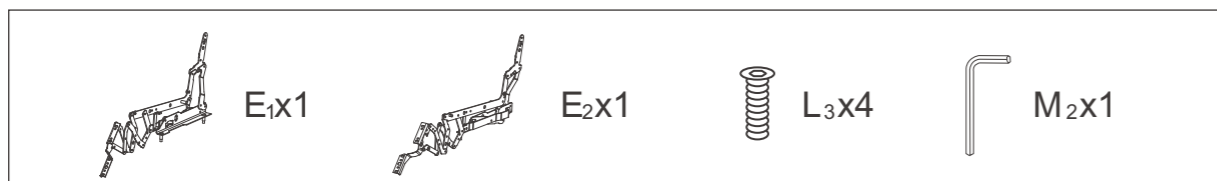


03 Teleskopischer Eisenrahmen

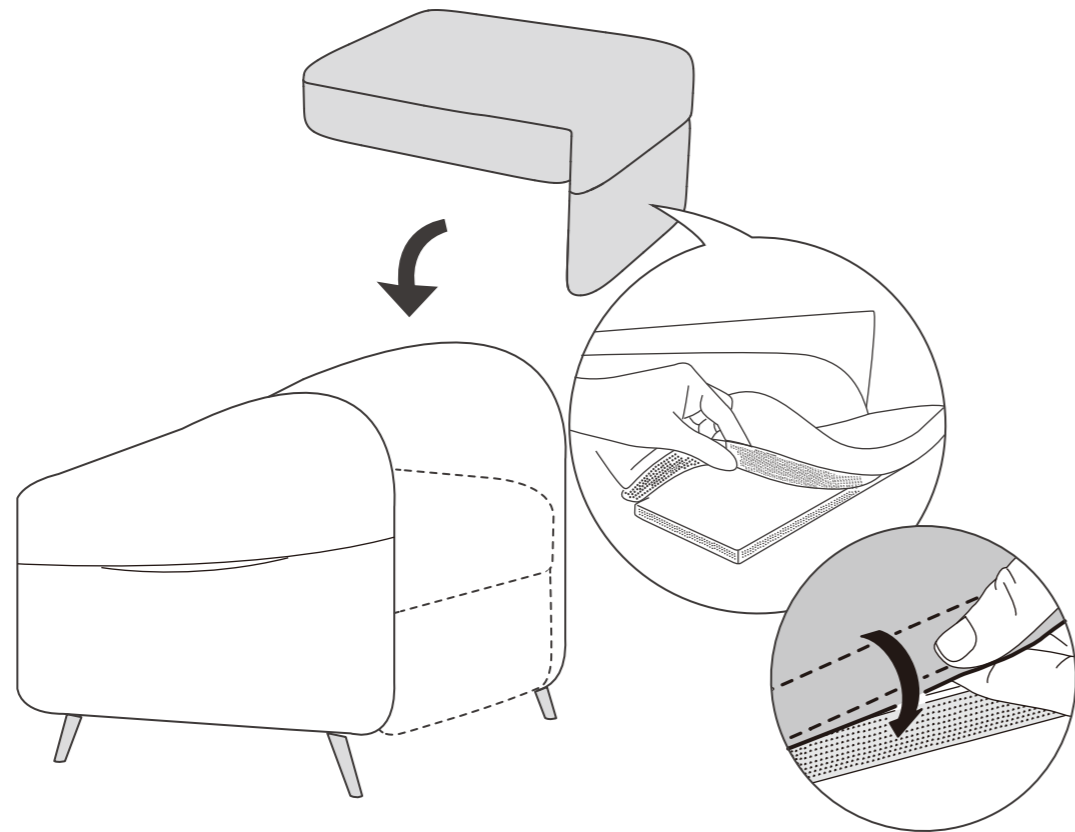
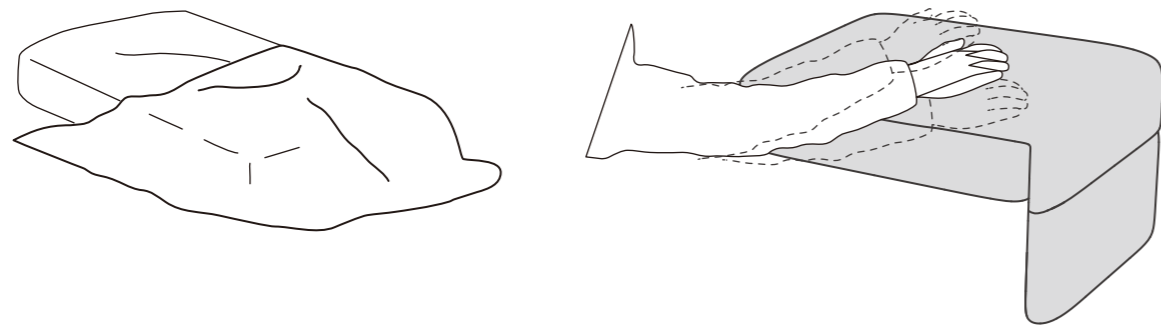
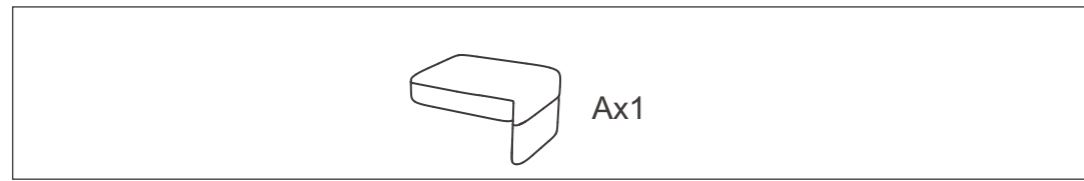
04 Eisenrahmen Sitz



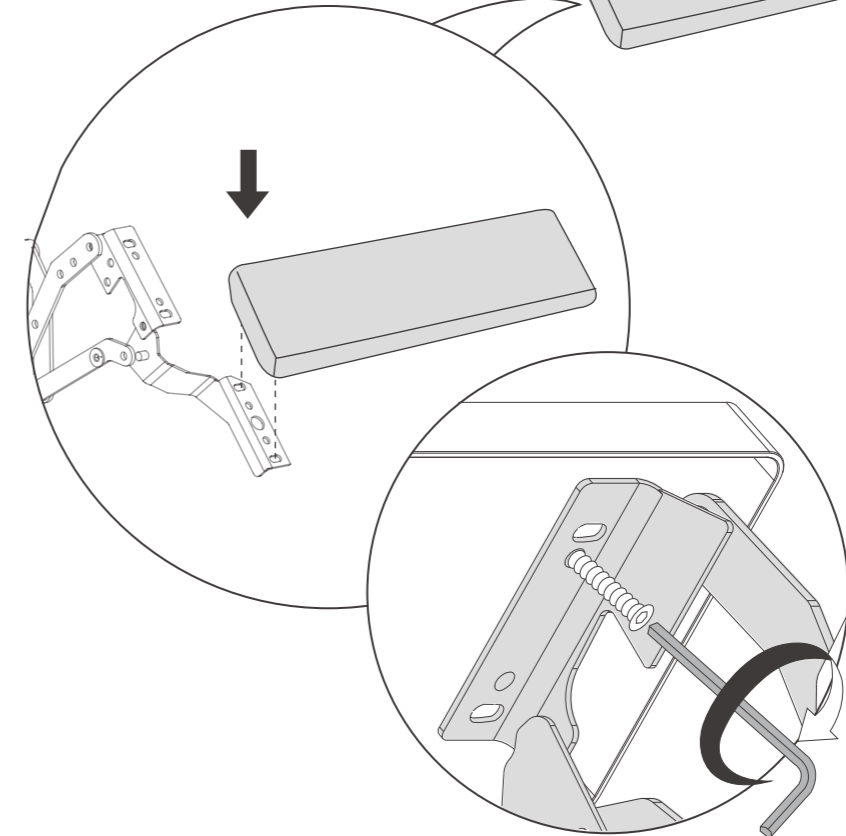
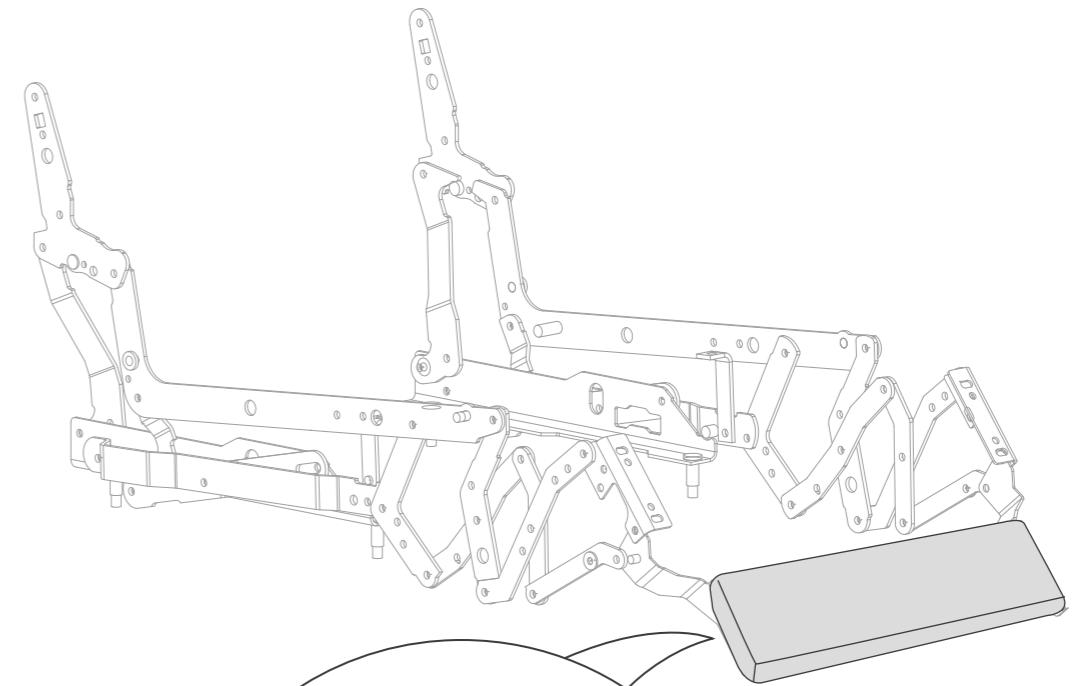
05 Supportplatte vorne



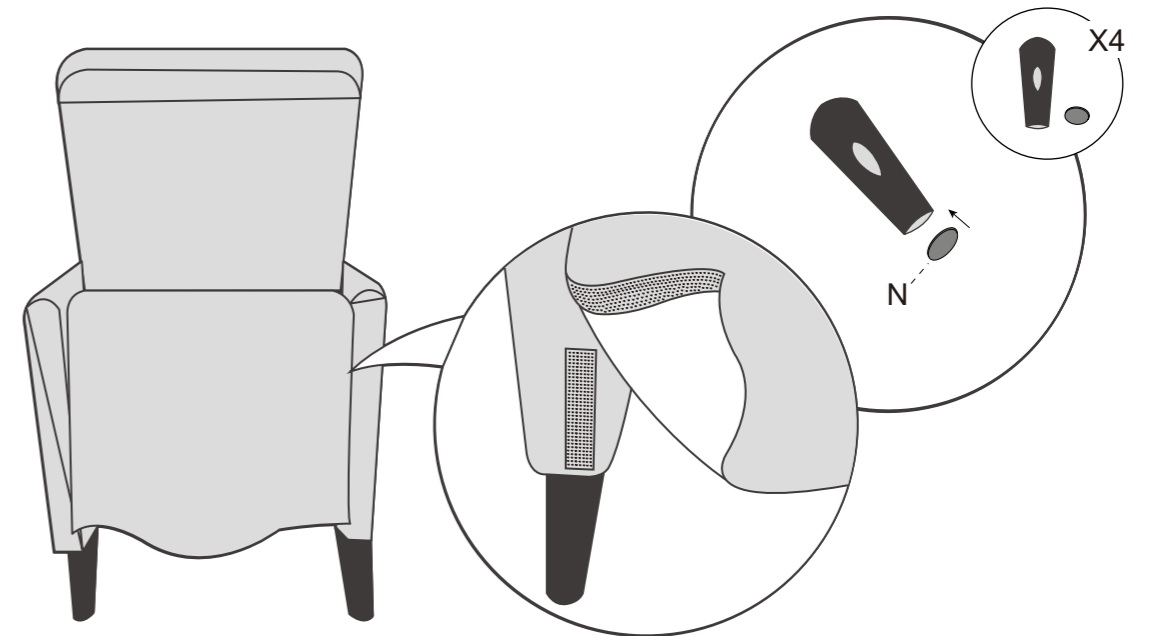
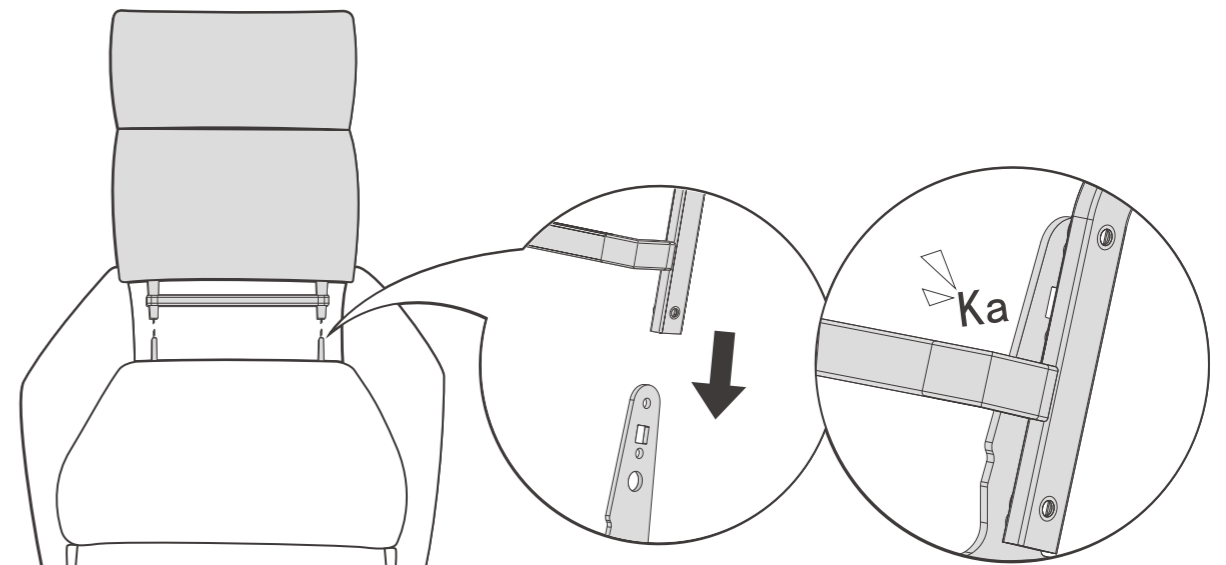
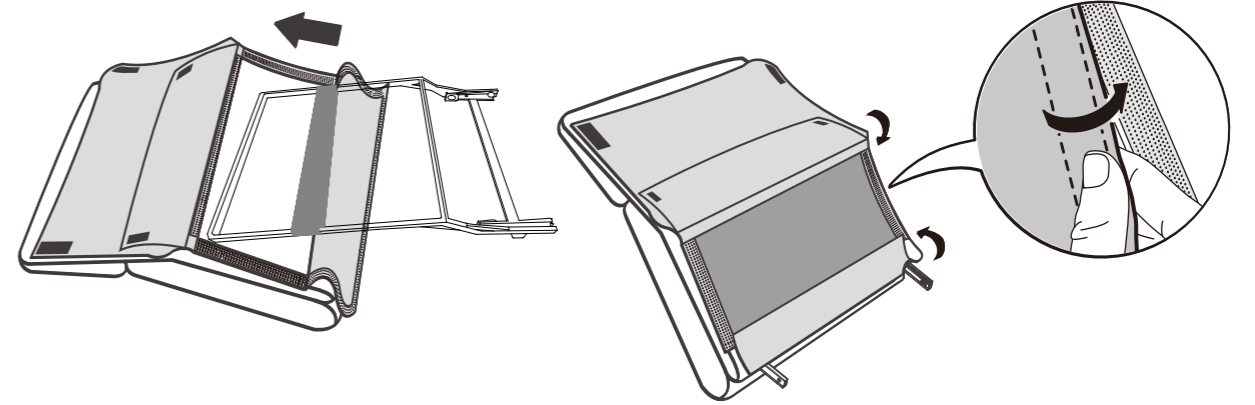
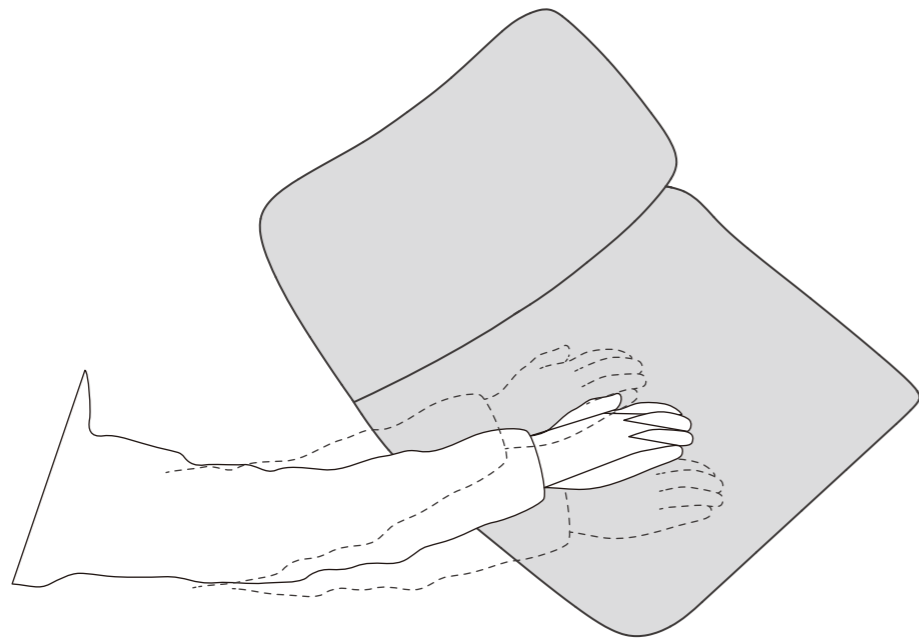
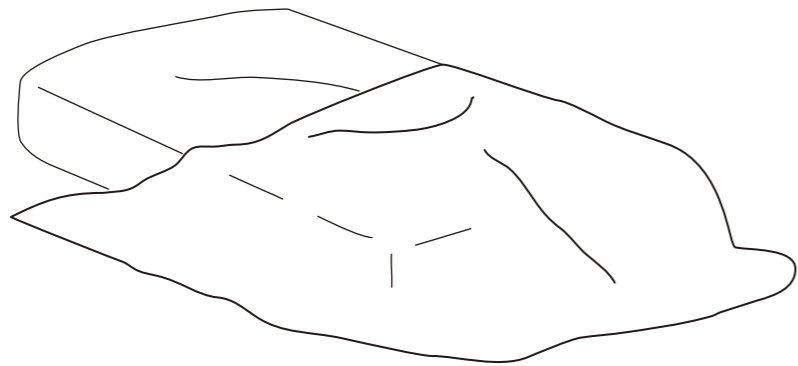
06 Gepolsterter Sitzseat



07 Kleine Fußstütze



08 Gepolstertes Rückenteil



Sicherheitshinweise

- Bitte lesen Sie vor der Verwendung alle Anweisungen.

■ Wenn Sie Zweifel an der Sicherheit dieses Produkts oder Fragen zur Installation haben, wenden Sie sich bitte an unseren Kundendienst. Um das Risiko von Verletzungen bei der Verwendung dieses Produkts zu vermeiden, müssen grundlegende Sicherheitsvorkehrungen befolgt werden, darunter die folgenden:

1. Verwenden Sie dieses Produkt nicht in Umgebungen mit hoher Luftfeuchtigkeit.
2. Lagern oder verwenden Sie dieses Produkt nicht im Freien oder in direktem Sonnenlicht.
3. Wenn Kinder, Personen mit Behinderungen oder Mobilitätsproblemen in der Nähe des Sofas sind oder es benutzen, muss eine Person anwesend sein, die sie beaufsichtigt.
4. Bitte schließen Sie nach dem Gebrauch die Rückenlehne/Fußstütze des Sofas vollständig, bevor Sie aufstehen, um Unfälle zu vermeiden.
5. Setzen Sie sich während der Benutzung nicht auf die Fußstütze des Massagesofas, um Unfälle zu vermeiden.
6. Versuchen Sie nicht, sich auf die Armlehne oder die Rückenlehne zu stellen, um ein Umkippen des Massagesofas und damit Unfälle zu vermeiden.
7. Säubern Sie das Sofa regelmäßig und vermeiden Sie es, andere Gegenstände in die Zwischenräume des Sofas einzuführen.
8. Vergewissern Sie sich, dass sich keine Hindernisse unter der Fußstütze oder der Rückenlehne befinden, wenn Sie sie absenken, insbesondere bei Kindern.
9. Überprüfen Sie das Massagesofa vor jedem Gebrauch auf ungewöhnliche Risse in der Polsterung oder anderen Teilen. Sollten Sie Anomalien feststellen, verwenden Sie das Produkt nicht und wenden Sie sich unverzüglich an den Kundendienst.
10. Um Unwohlsein oder Verletzungen durch die Verwendung dieses Sofas zu vermeiden, sollten die folgenden Personen einen Arzt oder Fachmann konsultieren, bevor sie das Produkt verwenden:
 - Personen mit schweren bösartigen Tumoren
 - Personen mit schweren Herzkrankheiten
 - Personen mit Osteoporose, Ischiasbeschwerden oder Nervenschmerzen
 - Schwangere Frauen, Frauen nach der Geburt oder Personen während der Menstruation
 - Personen, die sich kürzlich einer Operation unterzogen haben und deren Wunden noch nicht verheilt sind
 - Personen mit implantierten medizinischen elektronischen Geräten
 - Personen mit Rückenmarkserkrankungen, Wirbelbrüchen, Muskelzerrungen oder durch Unfälle verursachten Brüchen.

■ Gestatten Sie Kindern nicht, dieses Gerät allein zu benutzen. Die folgenden Punkte müssen berücksichtigt werden:

1. Erlauben Sie Kindern nicht, ohne Aufsicht von Erwachsenen allein auf dem Sofa zu spielen! Gliedmaßen können in den Lücken des Geräts eingeklemmt werden, und das Sofa kann nach hinten kippen und die Kinder zu Fall bringen.
2. Lassen Sie Kinder beim Öffnen und Schließen des Sofas nicht ohne Aufsicht von Erwachsenen, um unnötige Verletzungen zu vermeiden.

Pflegehinweise

- Setzen Sie Ihr Sofa niemals längerem Sonnenlicht aus.
- Halten Sie es von Heizungen fern.
- Reinigen Sie Ihr Sofa regelmäßig mit einem weichen Pinsel oder saugen Sie es hell ab.
- Bei versehentlicher Verschmutzung tupfen Sie die Stelle sofort mit einem sauberen, trockenen Tuch ab. Reinigen Sie es vorsichtig mit etwas Seifenwasser und einem Mikrofaser Tuch. Reiben Sie nicht, sonst könnte der Fleck noch schlimmer werden.
- Wenn Sie ein Lösungsmittel zum Entfernen von Flecken verwenden müssen, tragen Sie sie nicht direkt auf den Fleck auf. Geben Sie stattdessen das Lösungsmittel zunächst auf ein sauberes Tuch und führen Sie einen Reinigungstest an einer verdeckten Stelle auf der Rückseite des Stoffes durch. Wenn Sie den Fleck reinigen, reiben Sie ihn vorsichtig in kreisenden Bewegungen vom äußeren Rand zur Mitte hin, bis der Fleck vollständig entfernt ist. Föhnen Sie die gereinigte Stelle nach dem Abwischen sofort mit einem schwachen Föhn von der Außenkante zur Mitte hin.
- Bei klebrigen Substanzen wie Kaugummi auf dem Sofa kühlen Sie die Stelle mit einem Eisbeutel oder kaltem Wasser und wischen sie dann vorsichtig mit einem Seidentuch ab.

Kundendienst

- Während des Transports kann das Sofa einige unregelmäßige Falten aufweisen, die während des Gebrauchs allmählich verschwinden werden. Der Stoffbezug kann durch wiederholten Druck schrumpfen und faltig werden, aber das ist ein normales und natürliches Phänomen. Sie können das Sitzkissen und die Rückenlehne regelmäßig abklopfen, um ihre Form wiederherzustellen.
- Gelegentlich können Sie leichte Höhenunterschiede zwischen bestimmten Sitzkissen und anderen Teilen feststellen, die aber im Laufe des Gebrauchs allmählich verschwinden werden.
- Nach längerem Gebrauch des Sofas kann die Farbe des Stoffes aufgrund der natürlichen Abnutzung und Reinigung nach Verschmutzung heller werden. Darüber hinaus können die verschiedenen Teile des Sofas, die unterschiedlicher Reibung ausgesetzt sind, im Laufe der Zeit Farbunterschiede entwickeln. Die häufig benutzten Bereiche können durch häufiges Reiben normale Abnutzungserscheinungen aufweisen. Es wird empfohlen, nicht über längere Zeit in derselben Position zu sitzen oder zu liegen, um ungleichmäßige Abnutzung zu vermeiden.
- Unterschiedliche Sofamaterialien und Herstellungsverfahren führen zu unterschiedlichen Graden der Lichtabsorption und -reflexion, was zu leichten Farbunterschieden führt, wenn es verschiedenen Lichtquellen ausgesetzt ist.
- Der Schaumstoff dieses Relaxsessels benötigt 24-36 Stunden, um sich vollständig wieder zurückzuformen. Die vorzeitige Nutzung könnte Ihren Komfort beeinträchtigen. Bitte warten Sie, bis der Schaumstoff vollständig in seine ursprüngliche Form zurückgekehrt ist, bevor Sie den Relaxsessel verwenden.