




heidenfeld



Miweba GmbH

 Gewerbepark 20
96149 Breitengüßbach
 09544 9879080
 kundenservice@miweba.de

 **MIWEBA.DE**

 /miwebagmbh  /miwebaTV  /miweba_gmbh

ORIGINAL BEDIENUNGSANLEITUNG

ELEKTROKAMIN HF-WK 300

Artikelnummer: PR0030354

EINLEITUNG

Sehr geehrte Kundin, sehr geehrter Kunde,

wir möchten Sie zum Kauf Ihres neuen Elektrokamins der Marke Heidenfeld beglückwünschen. Heidenfeld bietet eine breite Palette an Elektrokaminen an. Alle Elektrokamine entsprechen den derzeit gültigen Normen und verfügen somit über höchste Qualitätsstandards.




Damit Sie Ihren Elektrokamin mit voller Funktionsfähigkeit nutzen können und noch lange Freude daran haben, lesen Sie die Gebrauchsanleitung vor Inbetriebnahme sorgfältig durch.

Lesen Sie dieses gesamte Dokument vor der Inbetriebnahme und der ersten Benutzung aufmerksam durch. Es liegt in Ihrer Verantwortung, jeden Nutzer dieses Geräts in allen Sicherheitsvorkehrungen und Hinweisen sorgfältig und ordnungsgemäß zu unterweisen. Bewahren Sie diese Gebrauchsanleitung sicher und sorgfältig auf!

Wir lassen Sie nicht alleine!

Sollten Sie Hilfe bei der Inbetriebnahme oder bei der Instandhaltung Ihres Geräts benötigen, können Sie uns gerne unter der unten angegebenen Telefonnummer erreichen. So lassen sich alle Fragen schnell und unkompliziert in einem Telefonat klären. Alternativ können Sie uns auch eine Mail zuschicken. Unser Serviceteam steht Ihnen zudem gerne für Fragen rund um die Reparatur und den Austausch von Teilen zur Verfügung.

Miweba GmbH

 Gewerbepark 20
96149 Breitengüßbach
 09544 9879080
 kundenservice@miweba.de



miweba.de



@miwebaTV



@miweba_gmbh



@miwebagmbh

INHALTSVERZEICHNIS

1. Technische Daten	4
2. Wichtige Sicherheitshinweise.....	5
3. Lieferumfang	6
4. Montage.....	7
5. Dekoration	10
6. Bedienung.....	11
7. Wartung und Reinigung.....	14
8. Entsorgung	16

1. TECHNISCHE DATEN

	Kleine Version	Normale Version	Große Version
Produktmaße	84 x 14 x 45 cm (Länge x Breite x Höhe)	110 x 14 x 49 cm (Länge x Breite x Höhe)	128 x 14 x 55 cm (Länge x Breite x Höhe)
Sicherheit	Überhitzungsschutz, Sicherheitsglas		
Weitere Funktionen	Verschiedene Flammeneffekte		
Steuerung	Fernbedienung oder Bedienelement		
Heizleistung	750/1500 Watt 2-Level-Heizung		
Display	Bedienfeld mit LED-Flammen-Technologie		
Stromversorgung	AC 220 – 240 V - 50 Hz		
Timer	0,5 – 7,5 Stunden		
Heizung	Heizung abschaltbar (nur Flammen)		
Helligkeit	5 Helligkeitsstufen		
Dekorations-Optionen	Holz, Kristallglas, Kieselsteine		

HILFE ZUM PRODUKT

Weitere Informationen wie YouTube-Aufbauvideos, FAQs zum Produkt sowie technische Daten finden Sie unter diesem Link. Scannen Sie hierfür einfach den QR-Code.



2. WICHTIGE SICHERHEITSHINWEISE

Lesen Sie die Bedienungsanleitung sorgfältig durch, bevor Sie das Gerät in Betrieb nehmen. Bewahren Sie die Bedienungsanleitung sicher auf.

Folgende Hinweise sind unbedingt zu beachten und zu befolgen:

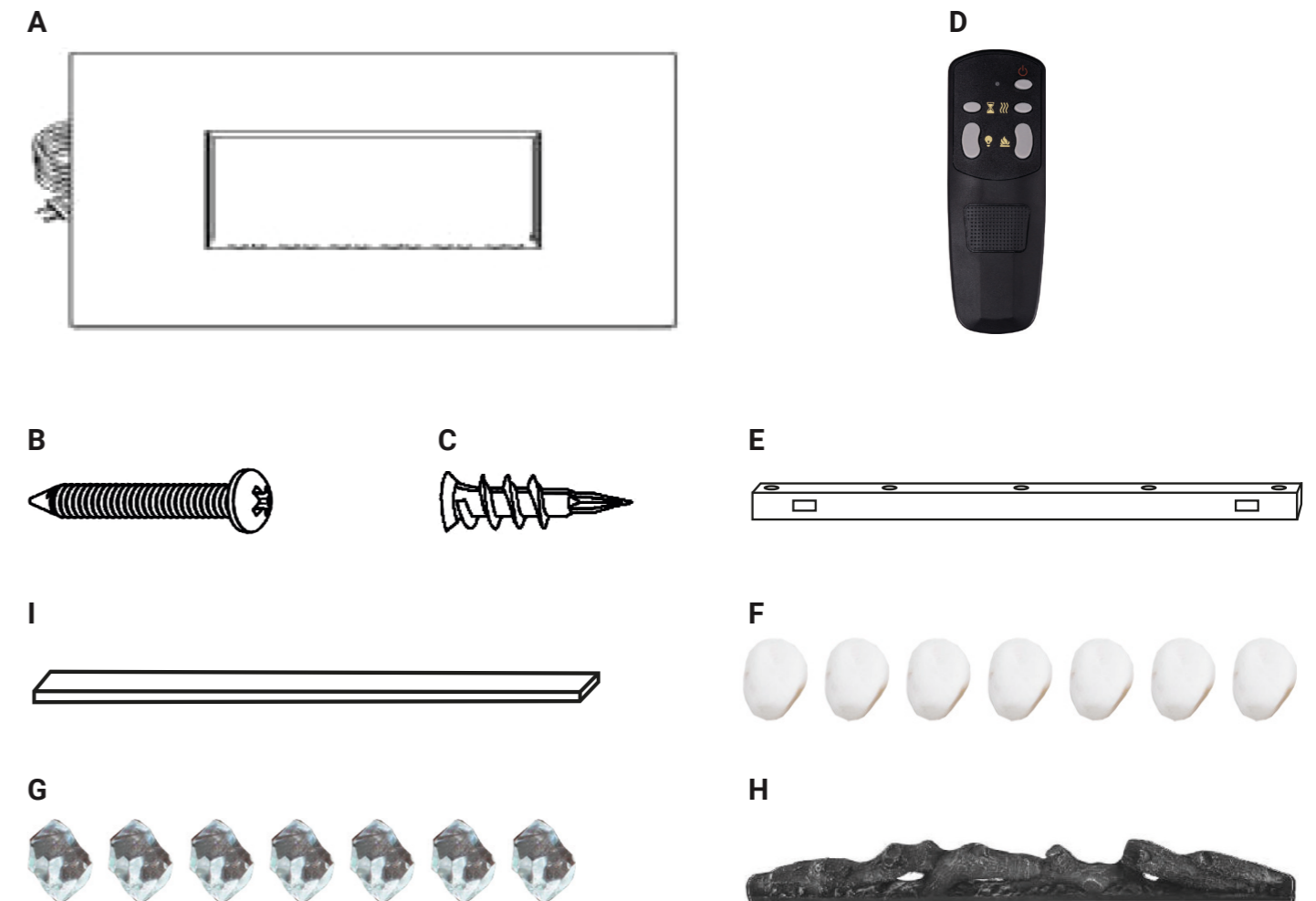
1. Lesen Sie diese Anleitung sorgfältig durch, bevor Sie das Gerät in Betrieb nehmen.
2. Dieses Gerät wird in Betrieb sehr heiß, um Verbrennungen zu vermeiden, berühren Sie die Oberfläche nicht. Halten Sie einen Sicherheitsabstand von 1m für Materialien wie z. B. Sofas, Vorhänge und Kissen ein. Decken Sie das Gerät niemals ab, um eine Überhitzung zu vermeiden.
3. Lassen Sie keine Kinder unbeaufsichtigt in der Nähe des Gerätes.
4. Ziehen Sie immer den Netzstecker, wenn das Gerät nicht in Betrieb ist.
5. Das Gerät darf bei einem beschädigten Kabel, Stecker oder falls es eine Fehlfunktion aufweist, nicht in Betrieb genommen werden. Kontaktieren Sie für die weitere Vorgehensweise Ihren Händler.
6. Das Gerät ist nur für Innenräume geeignet, nicht im Freien verwenden.
7. Dieses Heizgerät ist nicht für die Verwendung in Badezimmern, Waschräumen oder ähnlichen Räumen vorgesehen.
8. Verlegen Sie das Kabel nicht unter Teppichböden. Verlegen Sie das Kabel so, dass niemand darüber stolpern kann.
9. Achten Sie darauf, dass keine Fremdkörper in die Lüftungsöffnungen kommen, da dies zu einem elektrischen Schlag, Brand oder Beschädigung führen kann.
10. Verwenden Sie das Gerät nicht in Räumen, wo brennbare Stoffe wie Benzin, Gas oder ähnliches gelagert werden.
11. Das Auswechseln der Lampen darf nur vorgenommen werden, wenn das Heizgerät vom Stromnetz getrennt ist.
12. Dieses Gerät sollte nicht von Personen (einschließlich Kindern) mit physischen oder geistigen Einschränkungen verwendet werden. Stellen Sie sicher, dass alle Personen die das Gerät verwenden, eine entsprechende Einweisung für korrekte Benutzung erhalten haben.
- 13 Das Gerät darf nicht über ein externes Schaltgerät wie z. B. eine Zeitschaltuhr betrieben werden.

3. LIEFERUMFANG

Dieses Produkt enthält eine Glasplatte! Seien Sie beim Umgang mit Glas immer äußerst vorsichtig. Andernfalls kann es zu Personen- oder Sachschäden kommen.

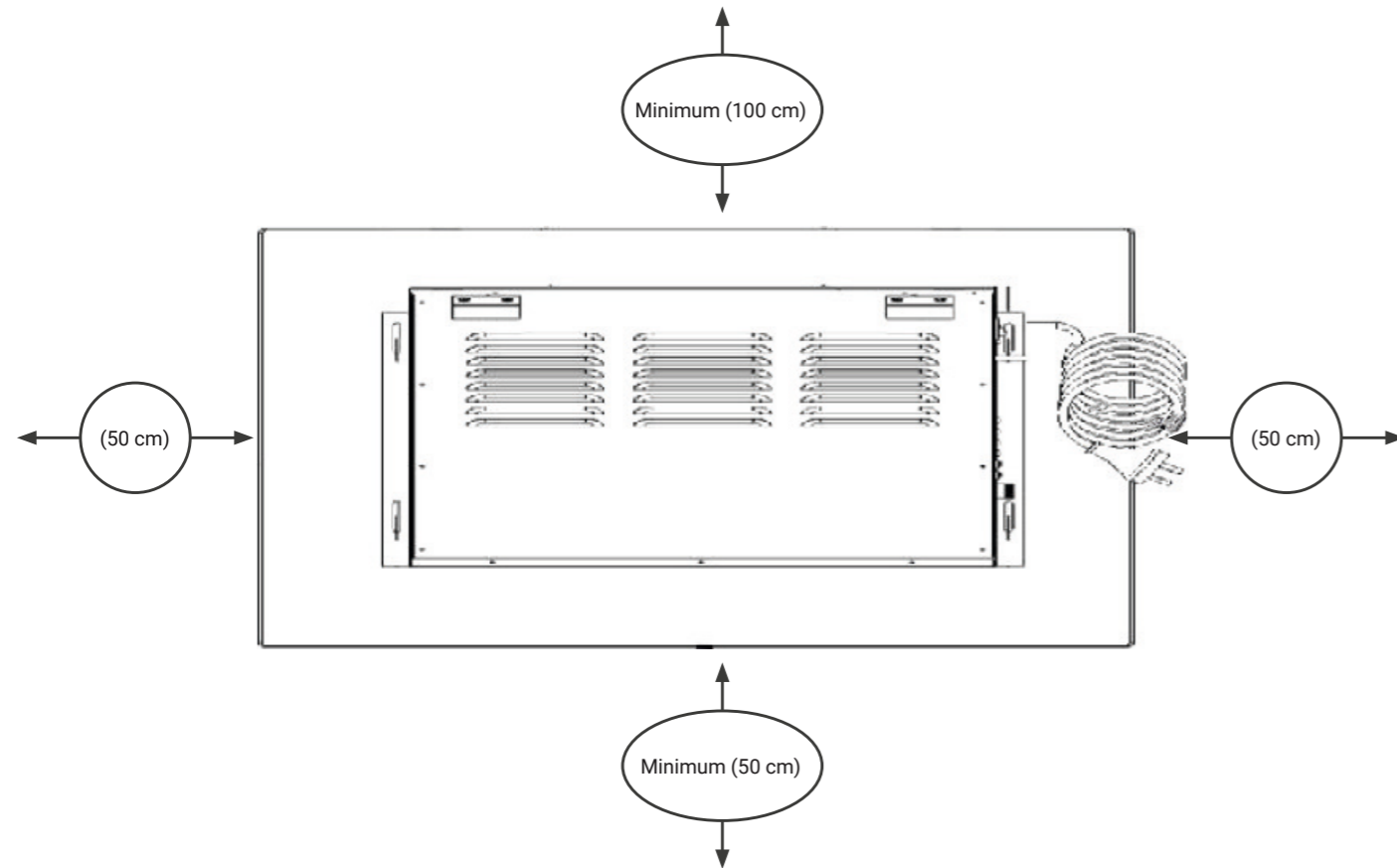
Nehmen Sie alle Teile und Beschläge aus dem Karton und legen Sie sie auf eine saubere Oberfläche. Die Teile und Montageschritte sind für die Wandaufhängung gruppiert. Überprüfen Sie die Teileliste um sicherzustellen, dass alles vorhanden ist. Entsorgen Sie das Verpackungsmaterial ordnungsgemäß.

Für die Montage wird folgendes Werkzeug benötigt (nicht im Lieferumfang enthalten): Kreuzschlitzschraubendreher, Wasserwaage, Maßband, Bohrmaschine, Hammer.



- A. Wandkamin
- B. Holzschrauben
- C. Trockenbaudübel (nur für Trockenbau geeignet)
- D. Fernbedienung
- E. Wandhalterung (an der Rückseite des Wandkamins befestigt)
- F. Kieselsteine
- G. Kristallsteine
- H. Holzimitat-Blocksatz
- I. Kunststoffstreifen

4. MONTAGE



SCHRITT 1

Beachten Sie für die ideale Montage folgende Abstände:

Mindestabstand links / rechts: 50 cm

Mindestabstand zum Boden: 50 cm

Mindestabstand zur Decke: 100 cm

Achten Sie bei der Montage darauf, dass sich eine Steckdose in der Nähe befindet, um unnötige Verlängerungskabel zu vermeiden.

Achtung: Achten Sie darauf, dass Sie keine Stromleitungen in der Nähe befinden und nehmen Sie vor der Montage die Sicherung raus um ggf. Stromschläge zu vermeiden. Achten Sie auf den Sicherheitsabstand zu anderen Geräten, Möbeln usw.

Hinweis:

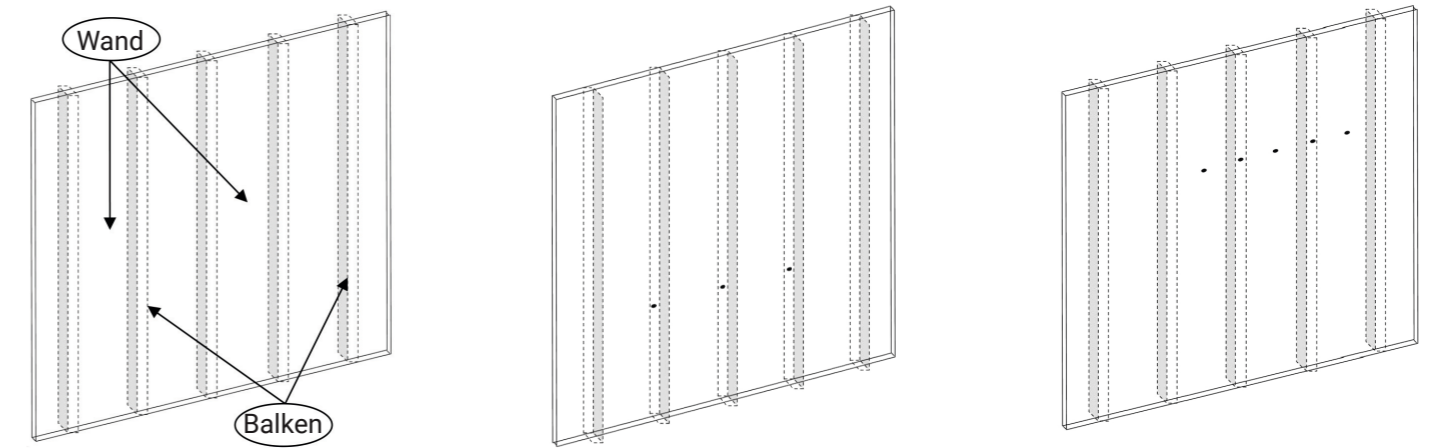
Die beiliegenden Wandbefestigungselemente sind nur für Trockenbauwände (Rigips) vorgesehen. Bei Betonwänden, Backsteinwänden oder anderen Wandtypen wenden Sie sich bitte an einen Fachmann.



Ziehen Sie **IMMER** den Netzstecker vor jeder Wartung oder Reinigung. Andernfalls besteht die Gefahr eines elektrischen Schlags, Brandes oder Personenschäden.

4. MONTAGE (FORTSETZUNG)

SCHRITT 2



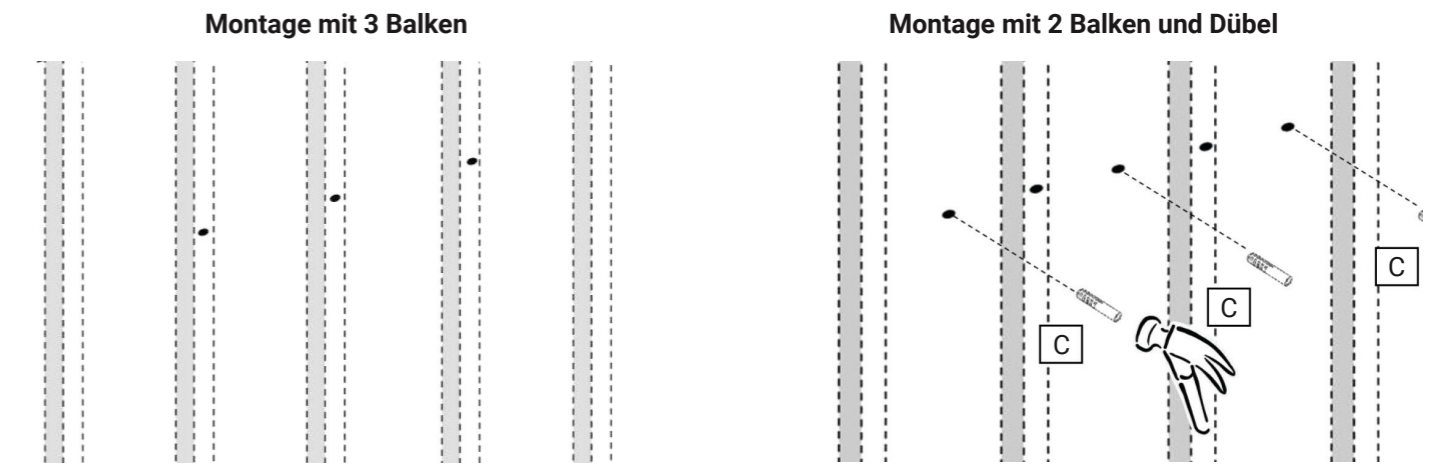
Lokalisieren Sie die Balken mit einem Ortungsgerät. Markieren Sie die Positionen für die Bohrlöcher. Die Löcher sollten einen Abstand von 20,3 cm haben.

A Achten Sie auf die Mindestabstände.

B Drei Schrauben sollten nach Möglichkeit direkt in Balken geschraubt werden.

C Sollten nur 2 Balken zur Verfügung stehen, müssen die anderen Schrauben mithilfe der Dübel angebracht werden.

SCHRITT 3



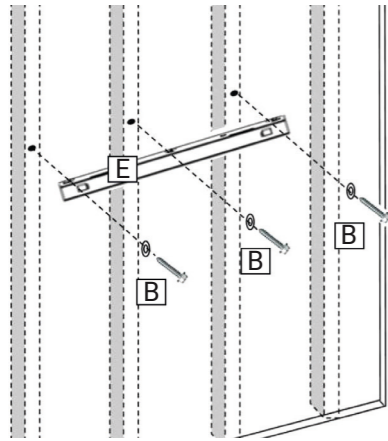
Bohren Sie mithilfe einer Bohrmaschine die Löcher an jeder Markierung.

A Für die Balken werden keine Dübel benötigt.

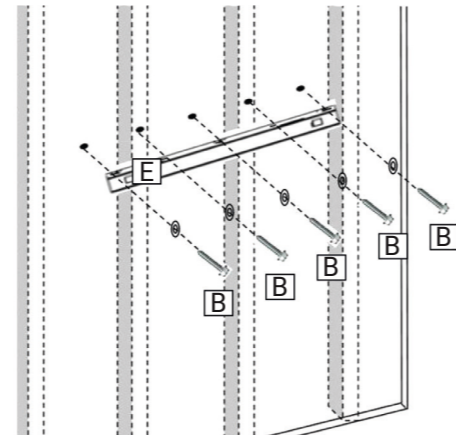
B Klopfen Sie die Dübel vorsichtig in die Löcher der Trockenbauwand, sodass diese bündig abschließen.

4. MONTAGE (FORTSETZUNG)

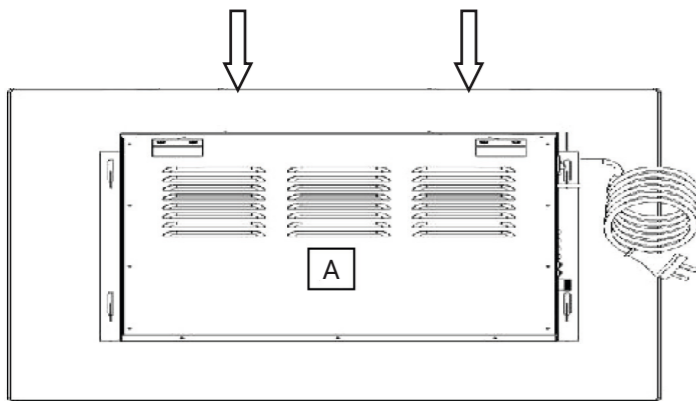
SCHRITT 4



Richten Sie die Wandhalterung (E) entsprechend der Löcher aus und befestigen Sie diese mithilfe der Holzschrauben (B) und Unterlegscheiben.



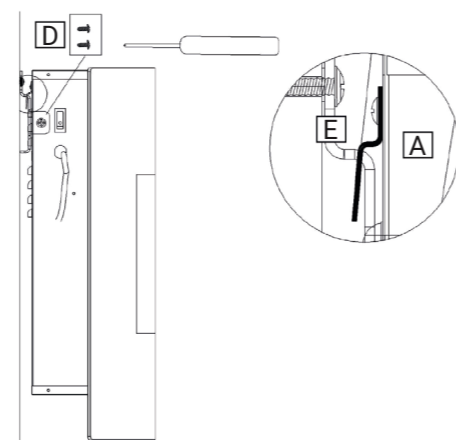
SCHRITT 5



Heben Sie den Wandkamin (A) mit Hilfe einer weiteren Person an und richten Sie die Haken auf der Rückseite entsprechend der Schlitzte der Wandhalterung aus.

Befestigen Sie den Wandkamin an der Wandhalterung (E) mithilfe von zwei Metallschrauben M4x8 (D), eine auf jeder Seite.

Drehen Sie die Schrauben durch den Wandkamin und in den seitlichen Laschen der Wandhalterung. Ziehen Sie die Schrauben mit einem Kreuzschlitzschraubendreher fest.



5. DEKORATION

A. Achtung: Der Wandkamin sollte bereits montiert sein, bevor Sie die Dekoration (Holzimitat-Blocksatz, Kristallsteine oder Kieselsteine) verwenden. Vor der ersten Anwendung muss die Glasscheibe abgeschraubt werden um Verpackungsmaterial vollständig entfernen zu können. Hierzu müssen Sie jeweils die vordere linke und rechte Schraube lösen (siehe Abbildung 1).



Abbildung 1

B. Wenn Sie Ihren Wandkamin mit Scheitholz-Effekt möchten, nehmen Sie den Holzimitat-Blocksatz und legen ihn in den Kamin (siehe Abbildung 2).



Abbildung 2

C. Wenn Sie Ihren Wandkamin mit Kristall- oder Kieselsteineffekt wünschen, müssen Sie vorher den Kunststoffstreifen anbringen. Dieser dient als Schutz für die Glasscheibe (siehe Abbildung 3).



Abbildung 3

D. Geben Sie vorsichtig die Kristall- oder Kieselsteine hinzu (siehe Abbildungen 4 und 5).



Abbildung 4



Abbildung 5

6. BEDIENUNG

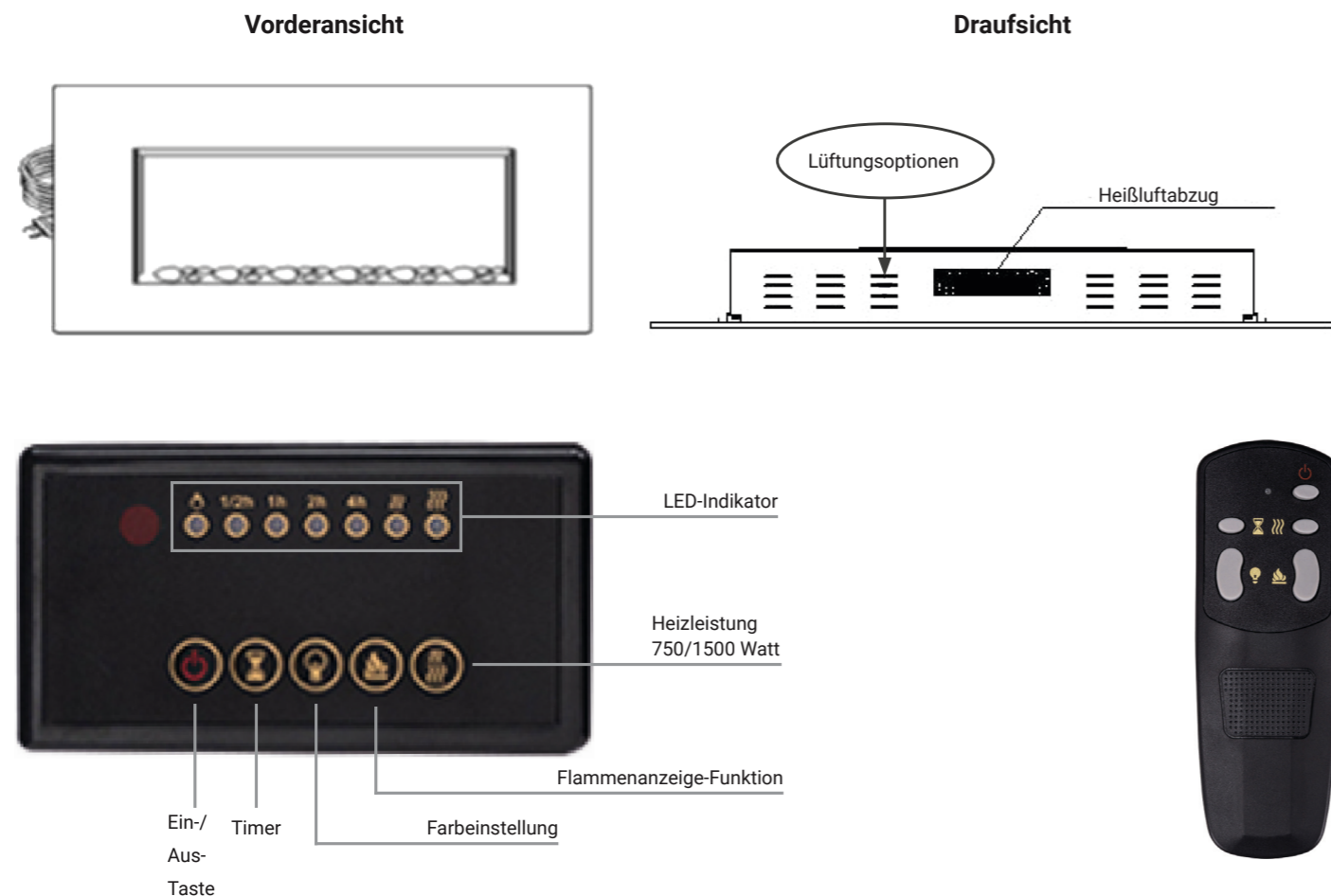
Lesen Sie die gesamte Bedienungsanleitung einschließlich aller Sicherheitshinweise sorgfältig durch, bevor Sie das Gerät anschließen oder verwenden. Bei Nichtbeachtung besteht die Gefahr eines elektrischen Schlages, eines Brandes oder schwerer Verletzungen.

Elektrischer Strom

Stecken Sie das Netzkabel in eine Steckdose (220 ~ 240 Volt). Vergewissern Sie sich, dass die Steckdose in gutem Zustand und der Stecker nicht lose ist. Überlasten Sie niemals den Stromkreis.

Bedienoptionen

Dieser Wandkamin kann über das Bedienfeld, welches sich auf der rechten Seitenwand befindet oder über die mitgelieferte Fernbedienung bedient werden. Beide Methoden sind identisch.



6. BEDIENUNG (FORTSETZUNG)

SYMBOL	FUNKTION	AUSFÜHRUNG
 POWER	Ein: Schaltet das Bedienfeld/die Fernbedienung ein. Schaltet den Flammeneffekt ein. Aus: Schaltet das Bedienfeld/die Fernbedienung aus. Schaltet den Flammeneffekt aus.	1. Einmal drücken. Das Kontrolllicht leuchtet auf, Strom wird eingeschaltet, Wandkamin kann bedient werden. 2. Erneut drücken. Flammeneffekt geht aus. Wandkamin wechselt in den Standbymodus.
 TIMER	Timer-Einstellungen zum Ausschalten des Wandkamins zu einer bestimmten Zeit. Es kann ab 0,5 Stunden bis 7,5 Stunden gewählt werden.	1. Einmal drücken. Kontrolllicht leuchtet auf. Der Timer ist auf 0,5 Stunden eingestellt. 2. Drücken Sie erneut, bis die gewünschte Zeit eingestellt ist. Die eingestellte Zeit wird angezeigt.
 FLAME	Flammeneffekt wird gedimmt/erhellt. Hinweis: Der Flammeneffekt bleibt an, solange der Wandkamin eingeschaltet ist.	1. Einmal drücken. Der Helligkeitseffekt der Flamme ändert sich. 2. Erneut drücken, bis die gewünschte Helligkeit erreicht wurde.
 COLOR	Farbe des Flammeneffekts verändert sich. Hinweis: Die Farbe für den Flammeneffekt bleibt an, solange der Wandkamin eingeschaltet ist. Beim erneuten Einschalten des Wandkamins wird automatisch die Farbe gewählt, die als letztes eingestellt war.	1. Einmal drücken. Die Farbe für den Flammeneffekt ändert sich. 2. Erneut drücken, bis die gewünschte Farbe erreicht ist. Es kann zwischen zehn Farbvarianten gewählt werden.
 HEATER	Schaltet die Heizung ein/aus. Hinweis: Die Heizung funktioniert nur in Zusammenhang mit dem Flammeneffekt. Wenn der Flammeneffekt ausgeschaltet ist, schaltet sich die Heizung nicht ein. Um eine Überhitzung zu vermeiden, bläst nach dem Ausschalten für ca. zehn Sekunden kühle Luft aus den Lüftungsöffnungen.	1. Einmal drücken. Das Kontrolllicht leuchtet auf. Zehn Sekunden lang wird kühle Luft aus den Lüftungsöffnungen geblasen. Wandkamin heizt mit einer Leistung von 750 W. 2. Erneut drücken (zweimal). Wandkamin heizt mit einer Leistung von 1500 W. 3. Erneut drücken (dreimal). Für zehn Sekunden wird kühle Luft aus den Lüftungsöffnungen geblasen, sodass die Heizung abkühlen kann. Anschließend schaltet sie sich aus.

Wenn Sie das Heizgerät zum ersten Mal einschalten, kann es vorkommen, dass Sie ein leichten Geruch vernehmen, dies ist normal und sollte anschließend nicht mehr vorkommen, es sei denn, die Heizung wird für einen längeren Zeitraum nicht verwendet.

Richten Sie die Fernbedienung immer in Richtung Wandkamin und drücken Sie die Tasten nicht zu schnell.

6. BEDIENUNG (FORTSETZUNG)

Temperatur Begrenzungssteuerung

Der Wandkamin verfügt über eine Temperatur-Begrenzungssteuerung. D. h. sollte das Gerät zu heiß werden, schaltet es sich automatisch aus.

Zum Zurücksetzen:

1. Ziehen Sie den Netzstecker aus der Steckdose.
2. Stellen Sie den Schalter auf dem Bedienfeld auf aus und warten Sie fünf Minuten.
3. Überprüfen Sie die Belüftungsöffnungen auf Fremdkörper.
4. Stecken Sie den Netzstecker wieder in die Steckdose (Schalter sollte aus sein).
5. Wenn das Problem weiterhin besteht, wenden Sie sich für die weitere Vorgehensweise an Ihren Händler.

Batterien für die Fernbedienung

Für die Fernbedienung werden zwei AAA-Batterien benötigt (nicht im Lieferumfang enthalten).

Batterien / Akkus können Giftstoffe enthalten, die die Gesundheit und die Umwelt schädigen. Dieses Produkt enthält Batterien, die der Europäischen Richtlinie 2006/66/EG unterliegen und IN KEINEM FALL mit dem normalen Hausmüll entsorgt werden dürfen.

7. WARTUNG UND REINIGUNG

Schalten Sie den Kamin **IMMER AUS** und ziehen Sie den Netzstecker aus der Steckdose, bevor Sie den Kamin reinigen, warten oder bewegen. Bei Nichtbeachtung besteht die Gefahr eines elektrischen Schlags, eines Brands oder von Verletzungen.

Niemals in Wasser tauchen oder mit Wasser bespritzen. Andernfalls besteht die Gefahr eines elektrischen Schlages, eines Brandes oder von Personenschäden.

Metall:

- Polieren Sie es mit einem weichen Tuch, das leicht angefeuchtet ist.
- Verwenden Sie keine Messingpolitur oder Haushaltsreiniger, da diese Produkte die Metallverkleidung beschädigen.

Glas:

- Verwenden Sie Glasreiniger, den Sie auf das Tuch oder Handtuch sprühen. Trocknen Sie es gründlich mit einem Papiertuch oder einem fusselfreien Tuch ab.
- Verwenden Sie niemals Scheuermittel, Flüssigsprays oder andere Reinigungsmittel, die die Oberfläche zerkratzen könnten.

Lüftungsöffnungen:

Verwenden Sie einen Staubsauger oder ein Staubtuch, um Staub und Schmutz von der Heizung und den Entlüftungsbereichen zu entfernen.

Plastik:

- Wischen Sie vorsichtig mit einem leicht feuchten Tuch und einer milden Lösung aus Spülmittel und warmem Wasser ab.
- Verwenden Sie **NIEMALS** Scheuermittel, Flüssigsprays oder andere Reinigungsmittel, die die Oberfläche verkratzen könnten.

Warnung:

Gefahr eines Stromschlags! Öffnen Sie niemals den Wandkamin auf eigene Faust.

Elektrische Komponenten:

- Die Motoren für die Belüftung sind werkseitig geschmiert und müssen nicht geschmiert werden.
- Elektrische Komponenten sind im Wandkamin integriert und können vom Verbraucher nicht gewartet werden.

Lagerung:

Lagern Sie den Wandkamin bei längerem Nichtgebrauch an einem sauberen, trockenen Ort.

Achtung:

Der Verbraucher darf keine Wartung an den internen oder elektrischen Komponenten vornehmen.

8. ENTSORGUNG

ACHTUNG: Dieses Gerät darf am Ende seiner Lebensdauer nicht über den normalen Haushaltsmüll entsorgt werden, sondern muss an einem Sammelpunkt für das Recycling von elektrischen und elektronischen Geräten abgegeben werden. Nähere Informationen erhalten Sie bei der zuständigen Entsorgungsstelle Ihrer Gemeindeverwaltung. Die Werkstoffe sind gemäß ihrer Kennzeichnung wiederverwertbar. Mit der Wiederverwendung, der stofflichen Verwertung oder anderen Formen der Verwertung von Altgeräten leisten Sie einen wichtigen Beitrag zum Schutz der Umwelt.



Europäische Entsorgungsrichtlinie 2012/19/EU

Entsorgen Sie Ihren Wandkamin **in keinem Fall** über den normalen Hausmüll. Entsorgen Sie das Gerät ausschließlich über einen kommunalen oder zugelassenen Entsorgungsbetrieb. Beachten Sie hierbei die aktuell geltenden Vorschriften. Erkundigen Sie sich im Zweifelsfall bei Ihrer Stadt- bzw. Gemeindeverwaltung nach einer sach- und umweltgerechten Entsorgungsmöglichkeit.



Batterien / Akkus

Batterien / Akkus können Giftstoffe enthalten, die der Gesundheit und der Umwelt schaden. Dieses Produkt enthält Batterien, die der Europäischen Richtlinie 2006/66/EG unterliegen und **in keinem Fall** mit dem normalen Hausmüll entsorgt werden dürfen. Entsorgen Sie Batterien / Akkus unbedingt entsprechend den geltenden gesetzlichen Bestimmungen. Entfernen Sie vor der Entsorgung dieses Geräts alle Batterien / Akkus und geben Sie diese an einer Annahmestelle für das Recycling von Batterien oder elektrischen und elektronischen Geräten ab.



Recycling

Ihr neues Gerät wurde auf dem Weg zu Ihnen durch die Verpackung geschützt. Verpackungsmaterialien können dem Rohstoffkreislauf wieder zugeführt werden. Bitte helfen Sie mit und entsorgen Sie die Verpackung umweltgerecht. Über aktuelle Entsorgungswege informieren Sie sich bei Ihrem Händler oder über Ihre kommunale Entsorgungseinrichtung.



EU-Konformitätserklärung EU-Declaration of Conformity

Hiermit bestätigen wir, dass das nachfolgend bezeichnete Gerät den angegebenen Richtlinien entspricht.
Die alleinige Verantwortung für die Ausstellung dieser Konformitätserklärung trägt der Hersteller.
We herewith confirm that the following appliance complies with the mentioned directives. This declaration of conformity is issued under the sole responsibility of the manufacturer.

Artikelbezeichnung: Konvektionsheizgerät
Article Description: Convection Heater

Artikelnummer: PR0030354-09, PR0030354-10, PR0030354-11, PR0030354-12
Article Number:

Type: HF-WK300

Firmenanschrift: Miweba GmbH Michael & Manfred Weichert
Company Address: Gewerbepark 20, D-96149 Breitengüßbach

Einschlägige Harmonisierungsrechtsvorschriften der Union / relevant Union harmonisation legislation:

- | | |
|---|---|
| <input checked="" type="checkbox"/> 1. Elektromagnetische Verträglichkeit (EMV)
Electromagnetic Compatibility (EMC)
2014/30/EU | <input checked="" type="checkbox"/> 2. Niederspannungs-Richtlinie
Low-voltage directive
2014/35/EU |
| <input type="checkbox"/> 3. Sicherheit von Spielzeug
Safety of toys
2009/48/EC | <input type="checkbox"/> 4. Maschinen-Richtlinie
Machinery directive
2006/42/EC |
| <input type="checkbox"/> 5. Funkanlagen
Radio Equipment
2014/53/EU | <input checked="" type="checkbox"/> 6. Ökodesign – Richtlinie
Energy – Related – Products – Directive (ErP)
2009/125/EC |
| <input checked="" type="checkbox"/> 7. Beschränkung der Verwendung bestimmter gefährlicher Stoffe in Elektro- und Elektronikgeräten
Restriction of the use of certain hazardous substances (RoHS) 2011/65/EC | |

Harmonisierte EN-Normen / Harmonised EN-Standards

Der Artikel entspricht folgenden, zur Erlangung des CE-Zeichens erforderlichen Normen:
The article complies with the standards as mentioned below which are necessary to obtain the CE-symbol:

EN 55014-1:2017
EN55014-2:2015
EN61000-3-2:2014
EN61000-3-3:2013
EN 60335-1:2012+A11:2014
EN 60335-2-30:2009+AC:2014
EN62233:2008
EN50564:2011
EN 50581:2012
(EG) 278/2009

Miweba GmbH
Gewerbepark 20 - 96149 Breitengüßbach
Tel. 09544/987908-0 Fax 09544/987908-19
HRB 5438 Bamberg - Ust. Id.Nr.: DE246367640
info@miweba.de www.miweba.de

Unterschrift / Signature: Manfred Weichert

Stellung im Betrieb / Position: Geschäftsführer / CEO

Ausstellungsdatum / Date of issue: 08.09.2021
Ausstellungsort / Place of issue: Breitengüßbach