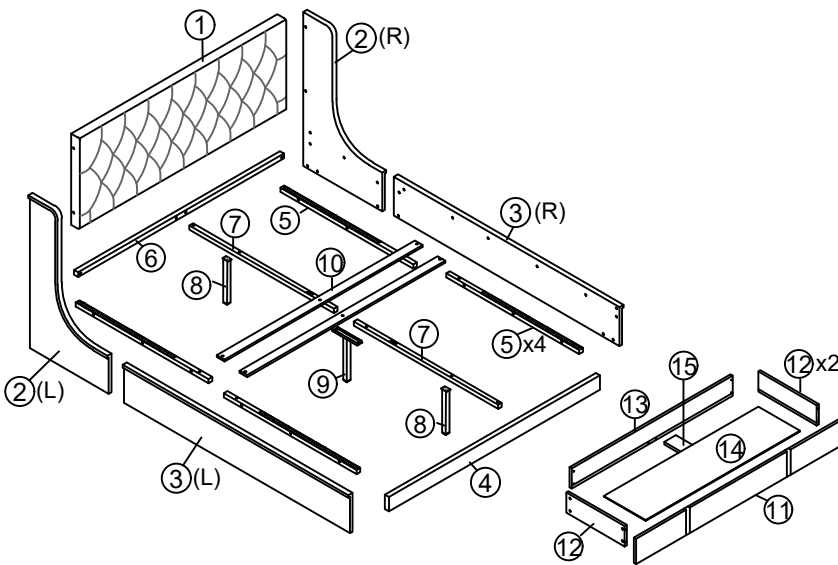
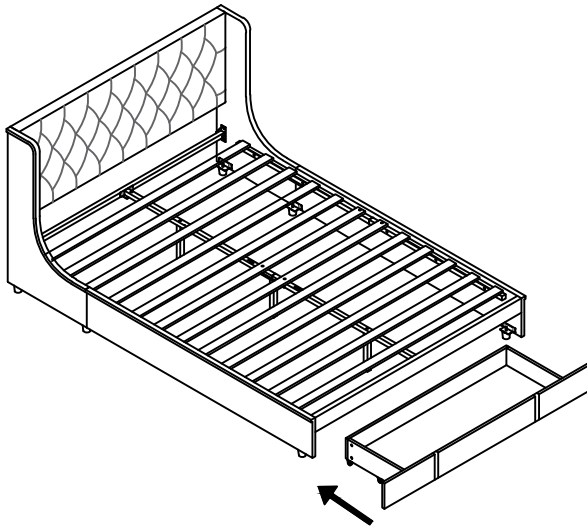
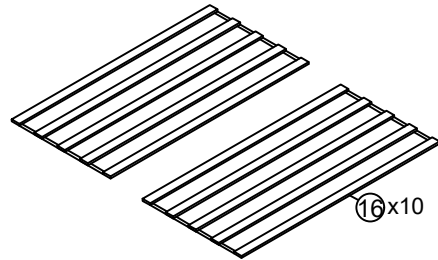


ASSEMBLY INSTRUCTION



TIPS

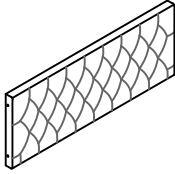
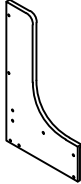
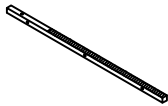
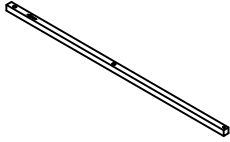


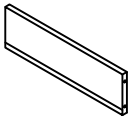

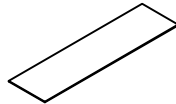
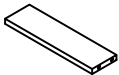
1. This product is divided into 2 parcels for delivery. They may not arrive at the same time. Please wait patiently.
2. Please read the instructions fully before assembly. These instructions include important information which could ensure correct assembly. We have been working on providing high quality products for you. However, in the rare instance that your product is defective, missing parts or there are some issues, please don't hesitate to contact our customer service to submit parts requirements, assembly suggestion, or warranty claims, and we will give the best solution as soon as possible. If necessary, we need you to provide some more clear pictures of the issue.
3. Insert the screws in holes and tighten the screws, but not too tight, 70%~80% is ok, finally tighten all the screws. If some issues happened that some screws can not target to the hole or some parts are difficult to install, please adjust the tightness of the screws.
4. 2 people are recommended to finish



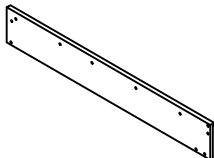
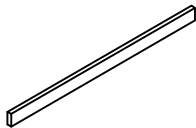
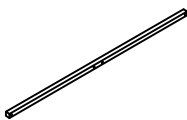
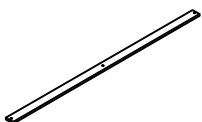
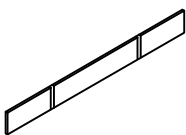
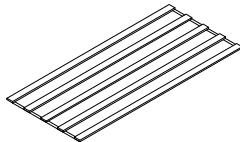
Parts List			Hardware List		
NO	ITEM	QTY	NO	ITEM	QTY
1	Head board	1	A	Allen Key 	1
2	Side head board	2	B	Bolts (M8x40mm) 	18
3	Siderails	2	C	Bolts (M8x18mm) 	32
4	Foot board	1	D	Center support bar fittings 	10
5	Side rails support bar	4	E	Two hole iron 	2
6	Head board cross bar	1	F	"7" Connector 	2
7	Center support bar	2	G	Bolts (M8x30mm) 	8
8	Middle support leg	2	H	Bed legs 	6
9	Connected support leg	1	I	Bolts (M8x45mm) 	2
10	Cross bar	2	J	Drawer fittings 	12
11	Drawer outer board	1	K	Drawer fittings 	12
12	Drawer board	2	L	Nails (M3x20mm) 	8
13	Drawer board	1	M	wheel 	4
14	Drawer bottom board	1			
15	Drawer support bar	1			
16	Slats	10			

Part List

WF304607AAA / WF304607AAH

<p>1</p>  <p>Head board-1pc</p>	<p>2</p>  <p>Side head board -2pcs</p>	<p>5</p>  <p>Side rails support bar-4pcs</p>
<p>7</p>  <p>Center support bar-2pcs</p>	<p>8</p>  <p>Middle support leg-2pcs</p>	<p>9</p>  <p>Connected support leg-1pc</p>
<p>12</p>  <p>Drawer board-2pcs</p>	<p>13</p>  <p>Drawer board-1pc</p>	<p>14</p>  <p>Drawer bottom board 1pc</p>
<p>15</p>  <p>Drawer support bar-1pc</p>		

Hardware List +WF304608AAA / WF304608AAH

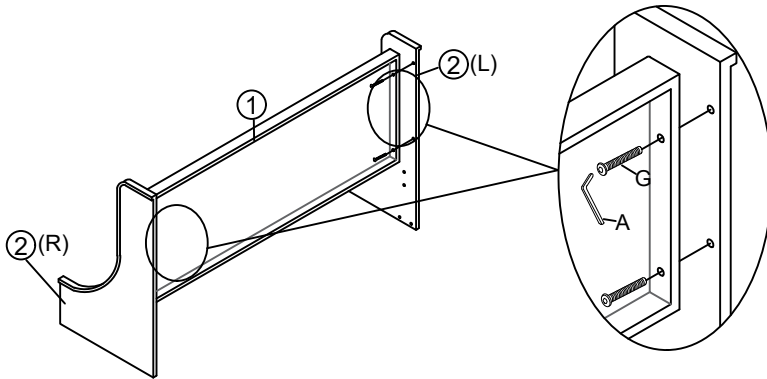
<p>3</p>  <p>Side rails-2pcs</p>	<p>4</p>  <p>Foot board -1pc</p>	<p>6</p>  <p>Head board cross bar-1pc</p>
<p>10</p>  <p>Cross bar-2pcs</p>	<p>11</p>  <p>Drawer outer board-1pc</p>	<p>16</p>  <p>Slats-10pcs</p>



Attention: Do not tighten the screws before completing the entire installation. If you have any difficulty with the installation process, please feel free to contact us.

Step 1 x2

Fix the side headboard ② to the headboard ① with Bolts G by using Allen key A.

(Befestigen Sie das seitliche Kopfteil mit den Schrauben G am Kopfteil, indem Sie den Inbusschlüssel A verwenden.)



A Allen Key x 1	G Bolts x 4
	 M8X30mm

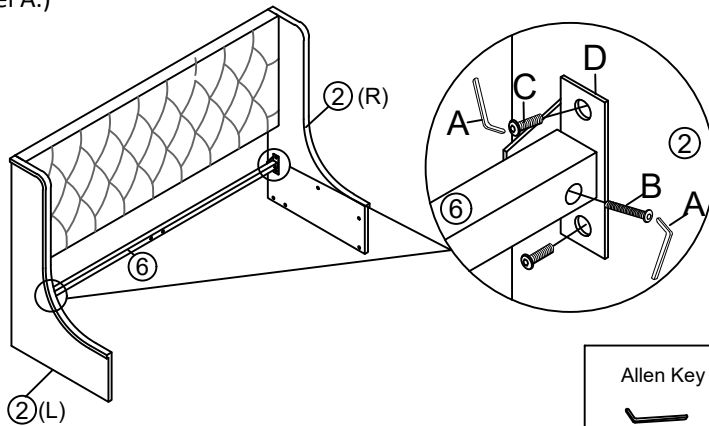
Step 2





Fix the Center support bar fittings D to the side headboard ② with Bolts C by using Allen key A.

Fix the headboard cross bar ⑥ to Center support bar fittings D with Bolts B by using Allen key A.

(Befestigen Sie die mittleren Stützstangenbeschläge D am seitlichen Kopfteil ② mit den Schrauben C, indem Sie den Inbusschlüssel A verwenden.)

Befestigen Sie die Kopfteil-Querstange ⑥ mit den Bolzen B an den mittleren Stützstangenbeschlägen D mit dem Inbusschlüssel A.)

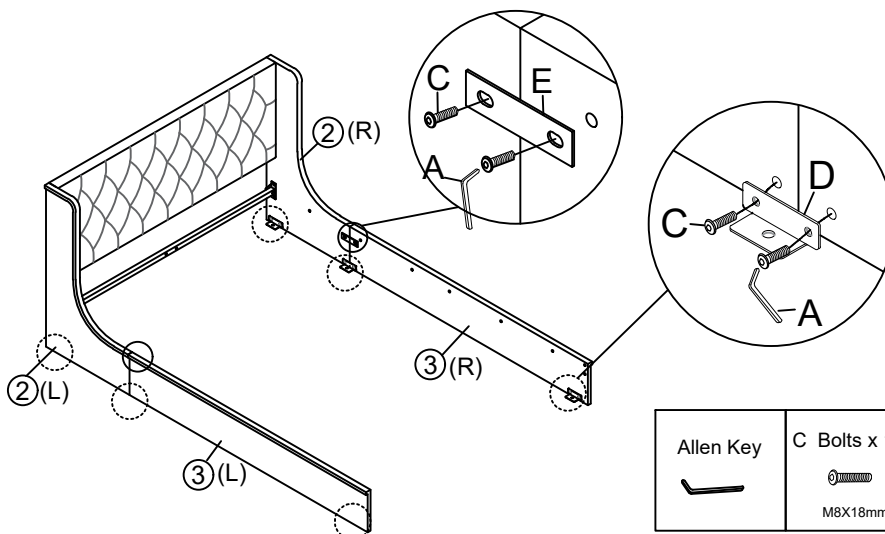






Allen Key	B Bolts x 2	C Bolts x 4	D Center support bar fittings x2
	 M8X40mm	 M8X18mm	

Step 3

Fix the Center support bar fittings D and Two hole iron E to the side headboard ② and siderails ③ with Bolts C by using Allen key A.

(Befestigen Sie die mittleren Stützstangenbeschläge D und das Zweilochisen E mit den Schrauben C und dem Inbusschlüssel A am seitlichen Kopfteil ② und den Seitenschienen ③.)

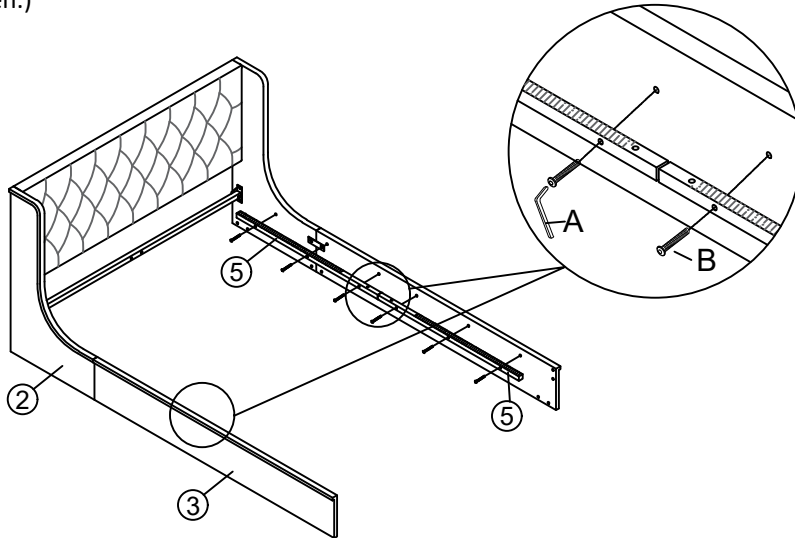




Allen Key	C Bolts x 16	D Center support bar fittings x6	E Two hole iron x 2
	 M8X18mm		

Step 4

Fix the Side support bar ⑤ to the siderails with Blots B by using Allen key A.

(Befestigen Sie die seitliche Stützstange ⑤ mit den Klecksen B an den Seitenschiene, indem Sie den Inbusschlüssel A verwenden.)

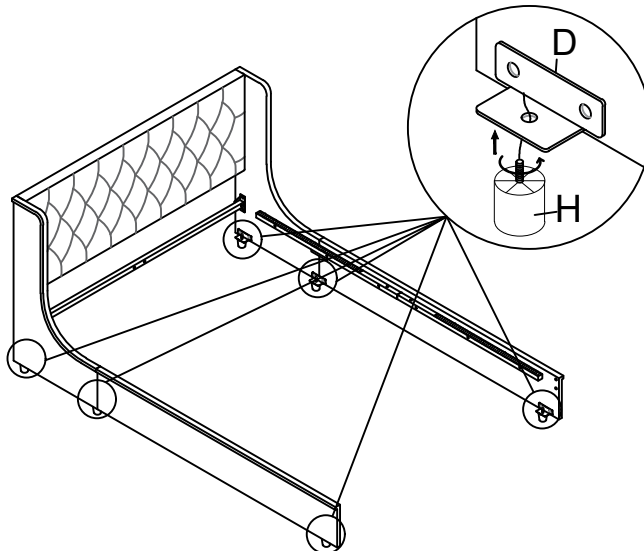



A Allen Key x 1	B Bolts x 12
	 M8X40mm

Step 5

Fix the Bed legs H to the Center support bar fittings D.

(Befestigen Sie die Bettbeine H an den Beschlägen der mittleren Stützstange D.)

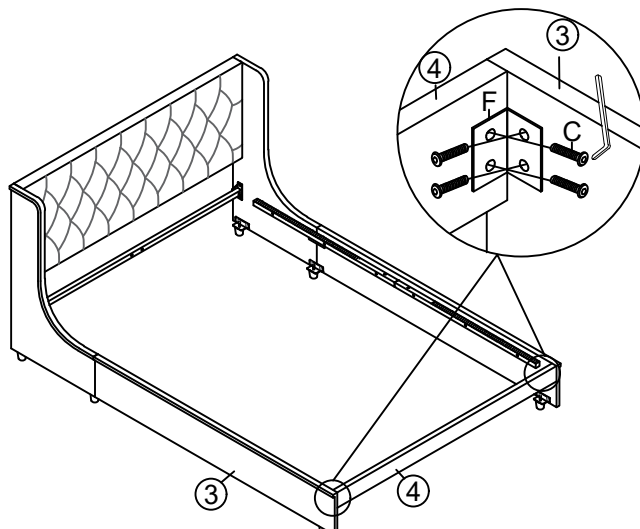





H Bed legs x 6


Step 6

Fix the assembled siderail ③ to the footboard ④ with Bolt C and "7" Connector F by using Allen key A.

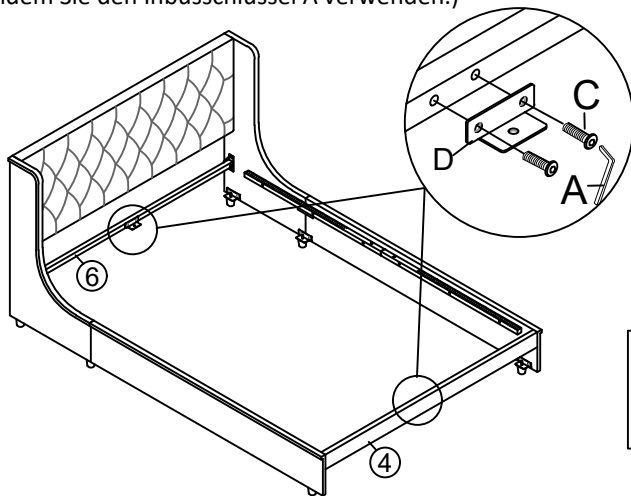
(Befestigen Sie die zusammengesetzte Seitenschiene ③ am Trittbrett ④ mit Bolzen C und "7" Verbinder F mit Inbusschlüssel A.)


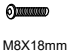



Allen Key	C Bolts x 8	F "7" Connector x 2
	 M8X18mm	

Step 7

Fix the Center support bar fittings D to the Headboard cross bar ⑥ and foot board ④ with Bolts C by using Allen key A
(Befestigen Sie die mittleren Stützstangenbeschläge D an der Querstange des Kopfteils ⑥ und der Fußplatte ④ mit den Schrauben C, indem Sie den Inbusschlüssel A verwenden.)

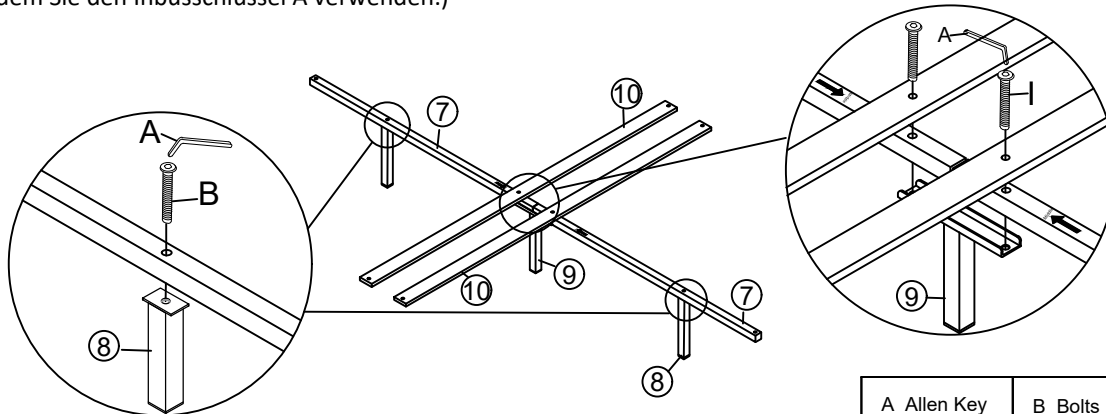





Allen Key	C Bolts x 4 M8X18mm	D Center support bar fittings x2
		

Step 8

Fix the Cross bar ⑩ to the Center support bar ⑦ and Connected support leg ⑨ with Blots I by using Allen key A.
Fix the Middle support leg ⑧ to the Center support bar ⑦ with Blots B by using Allen key A.

(Befestigen Sie die Querstange ⑩ an der mittleren Stützstange ⑦ und dem verbundenen Stützbein ⑨ mit Klecksen I, indem Sie den Inbusschlüssel A verwenden. Befestigen Sie das mittlere Stützbein ⑧ an der mittleren Stützstange ⑦ mit Klecksen B, indem Sie den Inbusschlüssel A verwenden.)

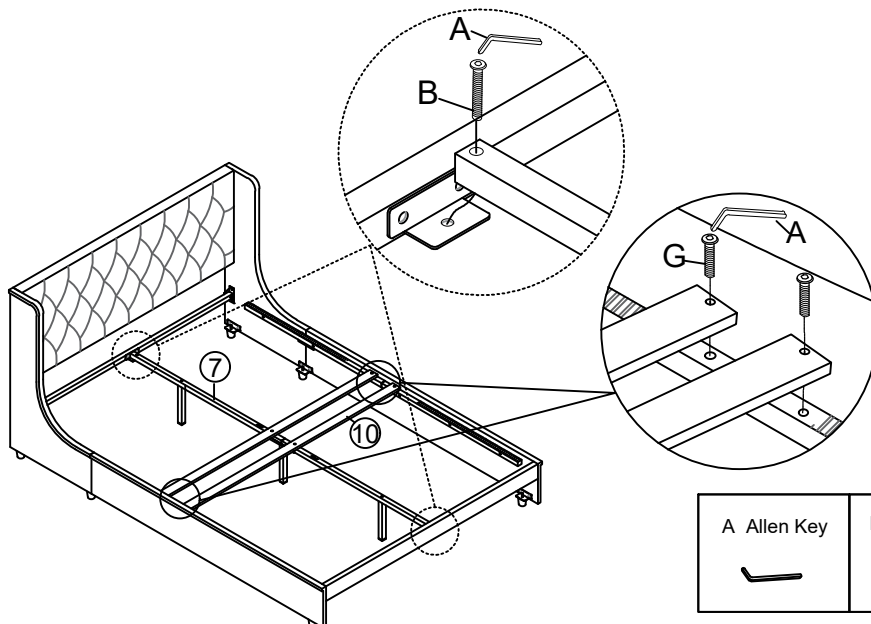





A Allen Key	B Bolts x 2 M8X40mm	I Bolts x 2 M8X45mm
		

Step 9

Fix the Center support bar ⑦ to the Center support bar fitting D with Blots B by using Allen key A.
Fix the Cross bar ⑩ to the Siderails bar ⑤ with Blots G by using Allen key A.

(Befestigen Sie die mittlere Stützstange ⑦ mit dem Inbusschlüssel A mit den Klecksen B am mittleren Stützstangenbeschlag D. Befestigen Sie die Querstange ⑩ an der Seitengitterstange ⑤ mit Klecksen G, indem Sie den Inbusschlüssel A verwenden.)

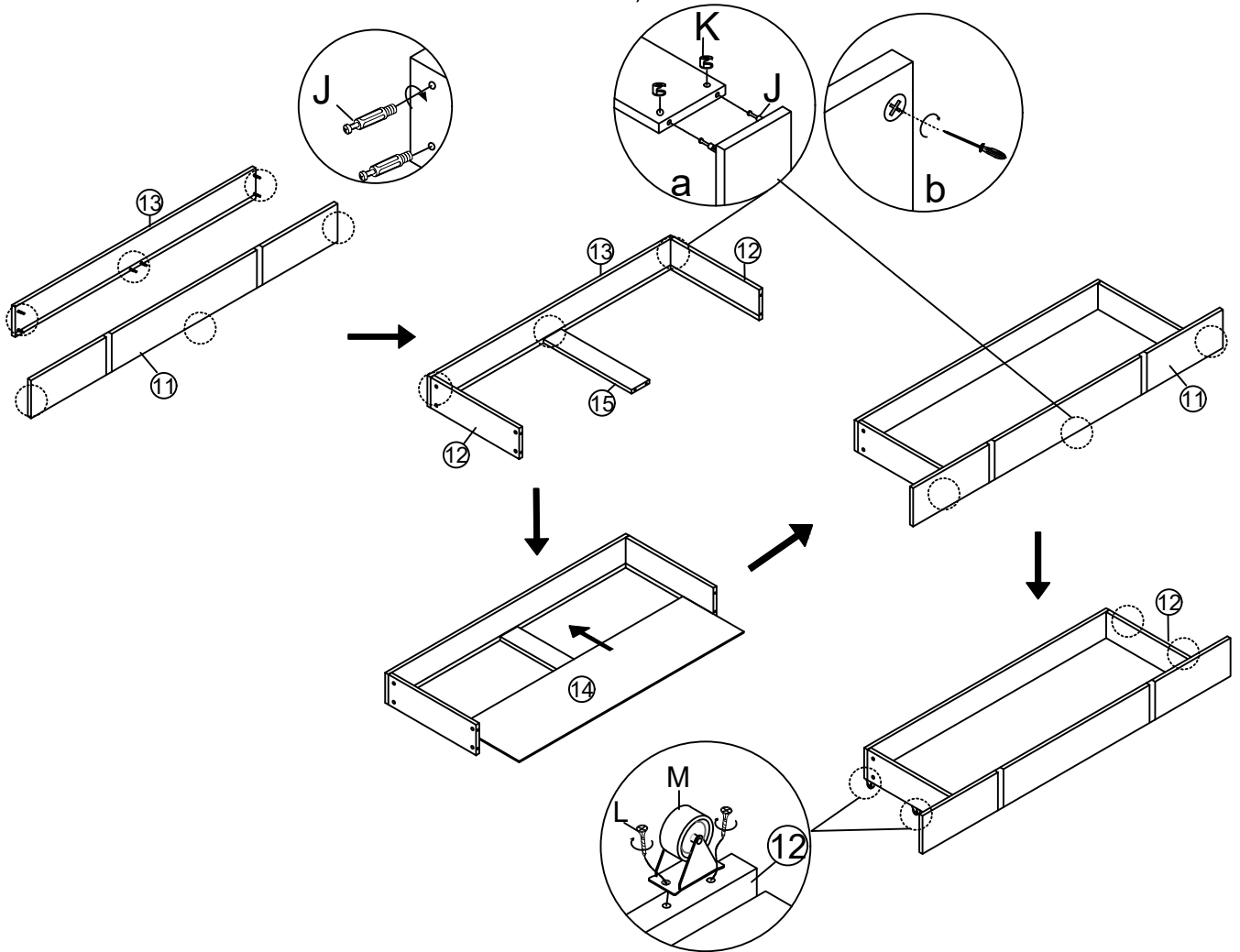




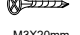

A Allen Key	B Bolts x 2 M8X40mm	G Bolts x 4 M8X30mm
		

Step 10

Assembled the Drawer with Drawer fittings J and K. Fix the Drawer wheel M with Nails L by using Electric drill or Screw driver.

(Bauen Sie die Schublade mit den Schubladenbeschlägen J und K zusammen. Befestigen Sie das Schubladenrad M mit den Nägeln L mit einer elektrischen Bohrmaschine oder einem Schraubendreher.)

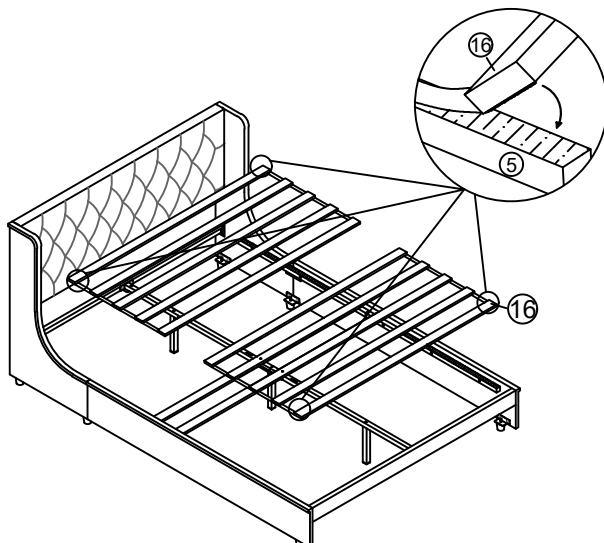


J Drawer fittings x 12	K Drawer fittings x 12	L Nails x 8 M3X20mm	M Wheel x4
			

Step 11

Fix the slats (16) to the side support bar (5)

(Befestigen Sie die Lamellen (16) an der seitlichen Stützstange (5))



Step 12

Push the drawer into the bed, then assembly is finished.

(Schieben Sie die Schublade in das Bett, dann ist die Montage abgeschlossen.)

