

Artikelnummer:
94238

EAN-Nummer:
4000870942383



Name

Outdoor Solar BodenEBL Aron IP67 3000K Metall Bewegungsmelder 5/40lm 10*10cm

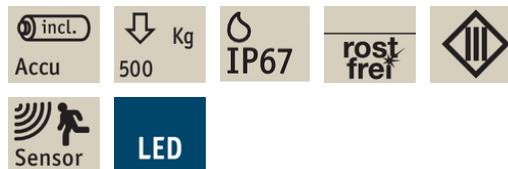
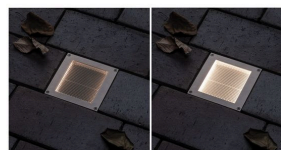
Hersteller
Paulmann

Kaufmännische Daten

Garantie 5 Jahre

Technische Daten

Anzahl Brennstellen 1
aufgenommene Leistung 0,7 W
Batterietyp 1x18650 Akku/3,7V
Bestückung incl. 1x0,7 W
Dimmbar Nein
Farbe Schwarz
Farbtemperatur 3.000 K
Form eckig
Gewicht brutto 390 g
Gewicht netto 326 g
Lebensdauer 30.000 h
Inklusive Leuchtmittel ✓
Material Edelstahl & Kunststoff
Montageort Empfehlung Bodenmontage
Solar ✓



Leuchtmitteldaten

Nennlichtstrom 12 lm
Lichtstrom LED-Modul 50 lm
Zündzeit < 0,0 s

Abmessungen

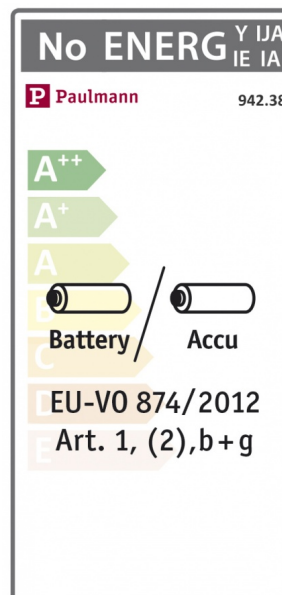
Abmessung (Höhe x Breite x Tiefe) 36,5 x 100 x 100 mm
Einbauöffnung 100x100 mm
Einbautiefe 36,5 mm
Hohlraumtiefe 21,5 mm
Breite 100 mm
Höhe 36,5 mm
Tiefe 100 mm

Texte

Katalogname Solar Aron

Kaufmännische Daten II

Zolltarifnummer 94054039900
Ursprungsland CN
Verpackungseinheit SAP 1
Verpackungsmaße BxHxL 12,1 x 12,4 x 6,2 cm





Paulmann



Info

www.paulmann.com

Paulmann Licht GmbH
Quezinger Feld 2
31832 Springe
Germany

www.paulmann.com

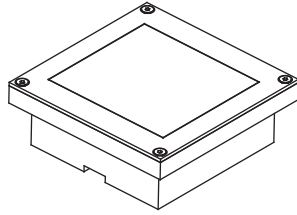
Art.-Nr.: 94238
94239



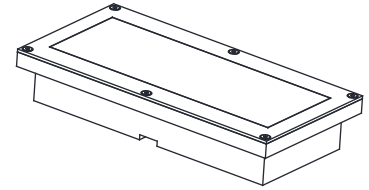
94238

94239

PJY08/18



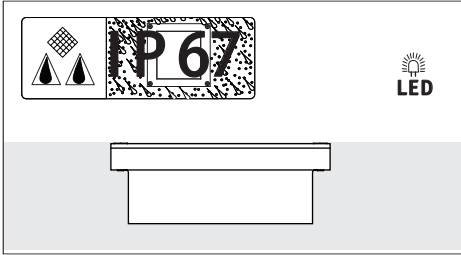
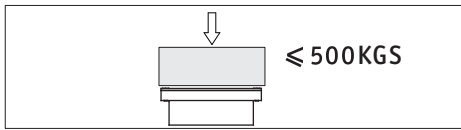
1x



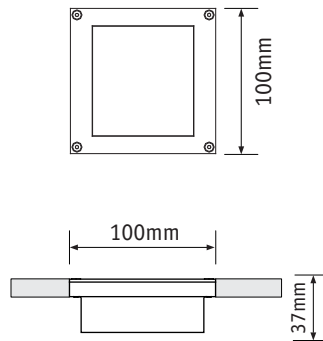
1x



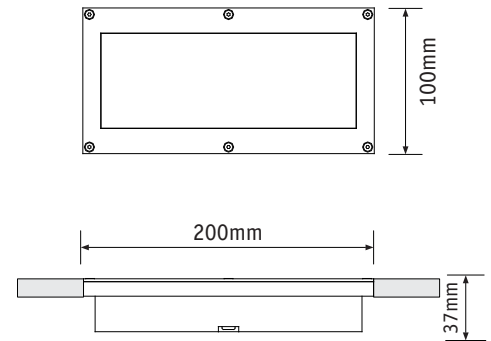
A



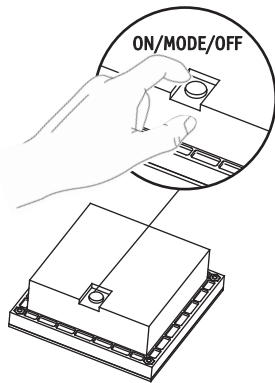
94238



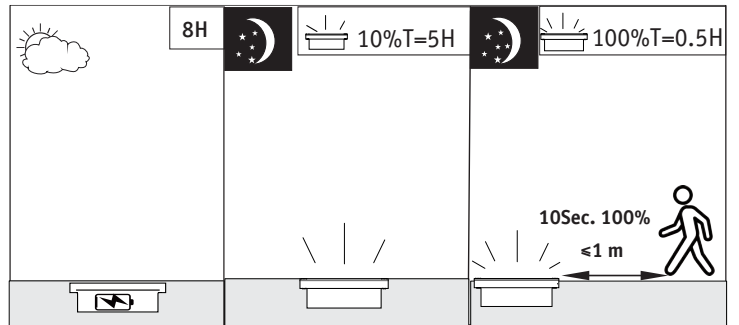
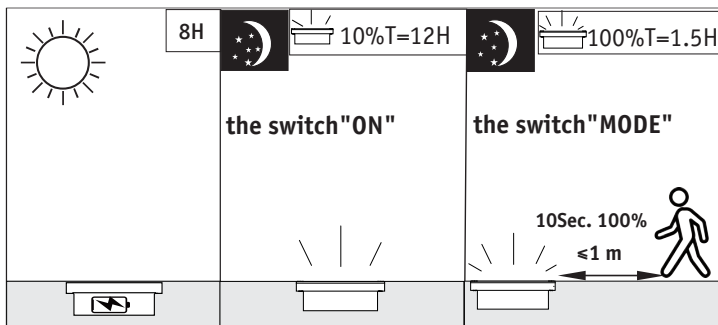
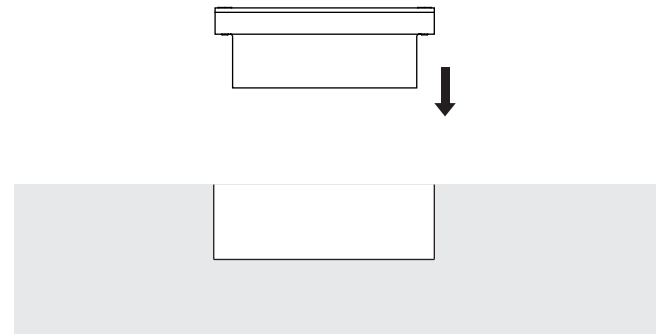
94239



B



C



Hiermit erklärt Paulmann Licht, dass der Funkanlagentyp Art.-Nr.: 94238,94239 der Richtlinie 2014/53/EU entspricht. Der vollständige Text der EU-Konformitätserklärung ist unter der folgenden Internetadresse verfügbar: www.paulmann.com/de

Zug dassen für den Betrieb in allen Ländern der EU / Approved for operating in all European countries

CE: Konform mit / in accordance with / conformement a 2014/30/EU, 2014/53/EU <http://www.paulmann.com/de/de/b2b-haendler-log-in.html>

Funk-Frequenz :2.4GHz -2.4835GHz Abgestrahlte Energie :10mW



NO

Doesn't apply for the geographical area within a radius of 20km from the centre on "Ny Alesund"