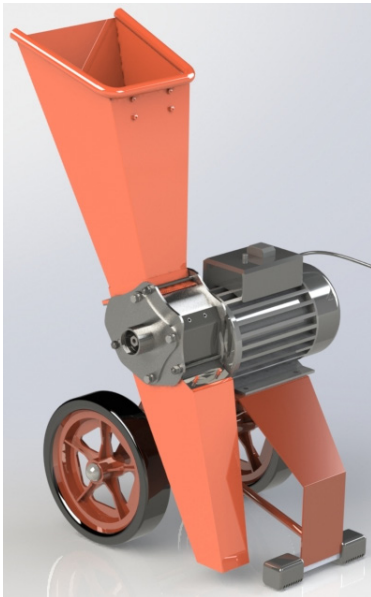


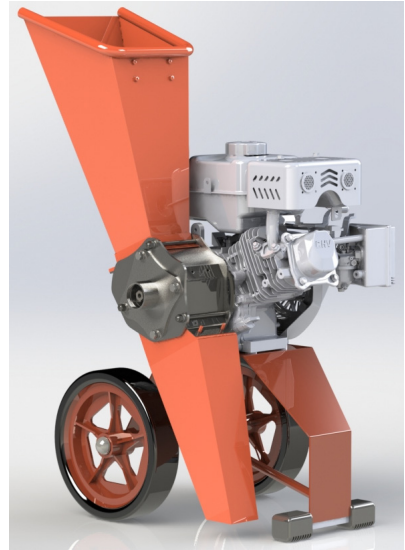
# Forest Master Gartenmulcher mit Direktantrieb



Model: FM6DD-MUL/FM6DDES-MUL/FM4DDE-MUL



FM4DDE-MUL



FM6DD-MUL

**WICHTIG:** Lesen Sie diese Anleitung vor Montage und Benutzung vollständig durch und beachten Sie alle Sicherheitsregeln und Bedienungshinweise!



Vielen Dank, dass Sie sich für den Forest Master Gartenmulcher entschieden haben. Wir hoffen, dass Sie mit Ihrem Produkt zu 100% zufrieden sind, wenn Sie irgendwelche Fragen oder Wünsche haben zögern Sie bitte nicht, uns zu kontaktieren:

Forest Master Ltd  
Industry Road  
Heaton  
Newcastle Upon Tyne  
NE6 5XB

Sales Tel: +44 (0)191 265 5000  
Email: [info@forest-master.com](mailto:info@forest-master.com)  
Website: [www.forest-master.com](http://www.forest-master.com)  
Technical Enquiries Tel: +44 (0)191 276 6553

### Über Ihr Produkt

Diese Handbuch ist für die Modelle:

FM6DD-MUL - Benzin Gartenmulcher 6 PS 208ccm 4-Takt

FM6DDES-MUL - Gartenmulcher 6 PS E-Starter 208ccm 4-Takt

FM4DDE-MUL - Gartenmulcher 2800 Watt | 4 PS Direktantrieb

Die FM6DD-MUL, FM6DDES-MUL und FM4DDE-MUL sind Gartenmulcher zum Mulchen von Unkraut, Gemüse, Blättern, Tierfutter, Rüben, Kartoffeln, Karotten, Äpfeln usw. Sie mulchen auch Pappe und Papier. HINWEIS: Legen Sie keine Gartenabfälle ein, die Steine, Kunststoff, Metall oder andere Gegenstände enthalten, die die Klingen beschädigen können. Karton und Papier müssen frei von Heftklammern sein.

Bitte lesen Sie die Sicherheitshinweise und Richtlinien sorgfältig durch und machen Sie sich vor Gebrauch damit vertraut.

### CE-Vorschriften

Um die CE-Vorschriften (Länder innerhalb der EU) zu erfüllen, muss die Trichter-Sicherheitsplatte (9) zu Ihrer eigenen Sicherheit installiert werden (siehe Explosionszeichnung für Teile).

Für Nicht-CE-Vorschriften (z. B. Verwendung in den Vereinigten Staaten oder außerhalb Europas) können diese Teile entfernt werden, um die Verwendung des Mulchers zu vereinfachen, jedoch auf Risiko Ihrer eigenen Sicherheit. Forest Master Ltd übernimmt keine Verantwortung für Verletzungen, die durch die Verwendung des Mulchers ohne installierte Teile verursacht werden.

Die Trommel kann gedreht werden, um den Winkel des Einfülltrichters und des Auswurfschachts zu ändern. Beachten Sie jedoch, dass der Ausgang des Auswurfschachts gemäß den CE-Vorschriften nicht mehr als 30 mm vom Boden entfernt sein sollte. Der Hacker wird dafür mit dem Trommelsatz an der richtigen Position geliefert.



# Inhalt

Bezeichnung	Seiten-Nr.
Technische Daten	4
Sicherheitshinweis	5
Montage	8
Bedienung	13
Wartung	20
Störungsbeseitigung	22
Gewährleistung	25
Explosionsdarstellung (FM6DD-MUL / FM6DDES-MUL)	26
Teileliste (FM6DD-MUL/FM6DDES-MUL)	27
Explosionsdarstellung (FM4DDE-MUL)	28
Teileliste (FM4DDE)	29



Bezeichnung	FM6DD-MUL / FM6DDES-MUL	FM4DDE-MUL
Motor	6 PS 208ccm 4-Takt / 6 PS 208ccm 4-Takt + E-Starter	2800 Watt   4 PS Direktantrieb
Kraftstoff	Benzin	230V
Häckselmesser	2 Wendemesser	2 Wendemesser
Gesamthöhe	780mm	780mm
Gesamtlänge	910mm	910mm
Gesamtbreite	480mm	390mm
Gewicht	38kg	35kg
Max. Drehzahl	3600 U/min	2800 U/min
Max. Holzdurchmesser	50mm	50mm
Startmechanismus	Zugstart / Elektrostart	N/A



## Sicherheitshinweise

### Allgemeine Sicherheit

- Die Person, die die Maschine benutzt, muss ausreichende Kenntnisse über die Funktion und Bedienung der Maschine haben und das Handbuch gelesen haben.
- Die Bediener müssen über 18 Jahre alt sein und dürfen nicht unter dem Einfluss von Alkohol, Drogen oder anderen Substanzen, die die Reaktionsfähigkeit beeinträchtigen, stehen.
- Das der Maschine zuzuführende Material sollte nur Gartenabfälle usw. sein, die frei von Steinen, Nägeln, Schrauben usw. sind.
- Die Maschine muss auf trockenem, ebenem Boden in aufrechter Position stehen.
- Es dürfen keine Stolper- oder Rutschgefahren in der Nähe sein, die dem Bediener Schaden zufügen könnten.
- Vergewissern Sie sich, dass die Messer in gutem Zustand und gesichert sind.
- Prüfen Sie, ob alle Schrauben fest angezogen und sicher sind, insbesondere am Trichter und am Auswurfschacht.
- Benutzen Sie den Gartenmulcher nur bei ausreichender Beleuchtung (d.h. Sonnenlicht oder ausreichend künstliches Licht).
- Verwenden Sie weder den Benzin- noch den Elektro-Mulcher im Regen.
- Wenn Sie Ihren Benzin-Mulcher FM6DD-MUL aus irgendeinem Grund für die Rücksendung vorbereiten, müssen Sie sicherstellen, dass der Motor transportsicher ist. SIE MÜSSEN KRAFTSTOFF UND ÖL VOM MOTOR ABLASSEN. Indem Sie unserer Abholung zustimmen, bestätigen und verifizieren Sie, dass Sie alle Vorsichtsmaßnahmen getroffen haben, um den sicheren Transport des Artikels zu gewährleisten.

### Betriebssicherheit

- Tragen Sie bei der Bedienung des Häckslers immer Handschuhe, Gehörschutz, Helm und Visier oder Schutzbrille und geeignete Kleidung. Tragen Sie keine weite Kleidung oder Schmuck.
- Der Häcksler darf nur von einer Person bedient werden. Alle anderen Umstehenden müssen immer mindestens 50 Fuß vom Arbeitsbereich entfernt sein.
- Betreiben Sie den FM6DD-MUL nicht in geschlossenen Räumen; die Abgase des Motors enthalten Kohlenmonoxid, das giftig ist.
- Versuchen Sie niemals, Abfälle über die Empfehlungen des Herstellers hinaus zu überladen oder zu mulchen. Dies könnte zu Verletzungen oder Schäden an der Maschine führen.
- Gartenabfälle, die nicht selbst in die Maschine eingezogen wurden, sollten nur mit anderen Gartenabfällen geschoben werden, die Sie in den Mulcher einfüllen.
- Wenn der Mulcher klemmt, müssen Sie sofort den Motor oder Motor abstellen.
- Blockierte Fragmente im Trichter sollten nur entfernt werden, wenn der Motor ausgeschaltet ist und die Trommel aufgehört hat, sich zu drehen.
- Lassen Sie den Mulcher niemals unbeaufsichtigt, während der Motor läuft.
- Bewegen Sie sich niemals vor den Auswurfschacht.
- Stellen Sie sicher, dass keine Bruchstücke im Mulcher verbleiben, wenn Sie ihn ausschalten.



- Berücksichtigen Sie immer die Zeitverzögerung nach dem Abschalten der Maschine bis zum Stillstand der Messertrommel.
- Wenn die Maschine anfängt, ungewöhnliche Geräusche zu machen oder zu vibrieren, stellen Sie den Motor ab, trennen Sie das Zündkerzenkabel (FM6DD-MUL) oder die Steckdose (FM4DDE-MUL), warten Sie 5 Minuten, bis der Motor oder Motor abgekühlt ist, und überprüfen Sie ihn dann für Schäden. Vibrationen sind im Allgemeinen eine Warnung vor Problemen. Überprüfen Sie beschädigte Teile und reinigen, reparieren und/oder ersetzen Sie sie bei Bedarf.
- Wenn die Maschine während des Betriebs umkippt, stellen Sie sofort den Motor oder Motor ab und trennen Sie beim Modell FM4DDE-MUL das Netzkabel.
- Verwenden Sie den FM4DDE-MUL immer an einem Stromkreis mit RCD, um die Gefahr eines Stromschlags zu vermeiden.

### **Sicherheit bei der Wartung**

- Inspektion und Wartung müssen bei ausgeschaltetem Motor und ausgeschalteter Antriebseinheit und entferntem Zündkerzenstecker (FM6DD-MUL) oder abgezogenem Netzkabel (FM4DDE-MUL) durchgeführt werden. Warten Sie 5 Minuten, bis der Motor oder Motor abgekühlt ist.
- Abgenutzte oder beschädigte Teile müssen ersetzt werden, um sicherzustellen, dass der Mulcher gewartet und in einem sicheren Zustand ist. Verwenden Sie zum Austausch nur Forest Master-Ersatzteile. Kontaktieren Sie uns, um dies zu arrangieren.
- Verwenden Sie den Mulcher niemals mit beschädigten oder verschlissenen Kabeln.
- Unter keinen Umständen Standardteile am Mulcher entfernen, biegen, schneiden, montieren, schweißen oder anderweitig verändern. Dies schließt alle Schilde und Wachen ein. Änderungen an Ihrer Maschine können Personen- und Sachschäden verursachen und Ihre Garantie erlöschen lassen.
- Verwenden Sie keine aggressiven Reinigungsmittel. Das Innere der Ein- und Auslaufschächte und der Trommel kann mit einem Hochdruckreiniger gereinigt werden.
- Transportieren Sie den Mulcher niemals mit laufendem Motor.
- Befestigen Sie den Mulcher vor dem Transport mit geeigneten Befestigungsmaterialien an den Befestigungspunkten auf der Ladefläche.
- Stellen Sie vor der Einlagerung der Maschine sicher, dass sie in einem ausreichenden Zustand wiederhergestellt wurde (d. h. sauber und frei von Ablagerungen). Tragen Sie Öl auf die Messer, die Messertrommel und die Lager auf, um sie vor Korrosion zu schützen. Dies gilt insbesondere für die Lagerung während längerer Stillstandszeiten des Geräts.
- Bewahren Sie die Maschine in einem trockenen, geschlossenen Raum außerhalb der Reichweite von Kindern auf.

### **Sicherheit im Umgang mit Benzin (FM6DD-MUL)**

Benzin ist eine leicht entzündliche Flüssigkeit. Benzin gibt außerdem brennbare Dämpfe ab, die leicht entzündet werden und einen Brand oder eine Explosion verursachen kann. Übersehen Sie niemals die Gefahren, die von Benzin ausgehen.



Beachten Sie immer die folgenden Vorsichtsmaßnahmen:

- Lassen Sie den Motor nie in einem geschlossenen Raum oder ohne ausreichende Belüftung laufen, da die Abgase des Motors Kohlenmonoxid enthalten, welches geruchlos, geschmacklos und tödlich giftig ist,
- Lagern Sie Kraftstoff und Öl in Behältern, die speziell für diesen Zweck zugelassen sind, und halten Sie sie von Hitze, offenen Flammen und der Reichweite von Kindern fern.
- Ersetzen Sie Gummikraftstoffleitungen und -tüllen, wenn sie abgenutzt oder beschädigt sind, sowie nach 5 Jahren des Gebrauchs.
- Füllen Sie den Benzintank bei ausgeschaltetem Motor im Freien auf und lassen Sie den Motor vollständig abkühlen. Hantieren Sie nicht mit Benzin, wenn Sie oder jemand in der Nähe raucht, oder wenn Sie sich in der Nähe von etwas befinden, das es entzünden oder explodieren lassen könnte. Verschließen Sie den Kraftstoff-Tankdeckel und den Deckel des Kraftstoffbehälters wieder fest.
- Wenn Sie Benzin verschüttet haben, versuchen Sie nicht, den Motor zu starten. Bewegen Sie die Maschine weg vom Bereich des verschütteten Benzins und vermeiden Sie jede Zündquelle, bis sich die Dämpfe verflüchtigt haben.
- Wischen Sie verschüttetes Benzin auf, um Brandgefahr zu vermeiden, und entsorgen Sie die Abfälle.
- Lagern Sie niemals eine Maschine mit Gas im Tank oder einem Kraftstoffbehälter in der Nähe einer offenen Flamme oder einer offenen Flamme oder einem Funken, wie z. B. eine Warmwasserbereiter, Heizlüfter, Wäschetrockner oder Ofen.
- Nehmen Sie niemals Einstellungen oder Reparaturen bei laufendem Motor vor. Schalten Sie den Motor ab, ziehen Sie das Zündkabel ab und halten Sie es von der Zündkerze fern, um ein versehentliches Starten zu verhindern, warten Sie 5 Minuten, bevor Sie Einstellungen oder Reparaturen.
- Verändern Sie niemals die Einstellung des Motorreglers. Der Regler steuert die sichere Betriebsdrehzahl und schützt den Motor.
- Eine Überdrehung des Motors ist gefährlich und führt zu Schäden am Motor und an anderen beweglichen Teilen der Maschine. Wenden Sie sich bei Bedarf an Ihren Vertragshändler, um den Motor einzustellen.
- Halten Sie brennbare Stoffe vom Motor fern, wenn er heiß ist.
- Decken Sie die Maschine niemals ab, solange der Auspuff noch heiß ist.
- Betreiben Sie den Motor nicht, wenn der Luftfilter oder die Vergaserlufterlassabdeckung entfernt wurden. Das Entfernen dieser Teile kann zu einer Brandgefahr führen.
- Verwenden Sie keine brennbaren Lösungen, um den Luftfilter zu reinigen.
- Der Auspuff und der Motor werden sehr heiß und können schwere Verbrennungen verursachen; nicht berühren!

Diese Liste der Warnungen und Vorsichtshinweise kann nicht allumfassend sein. Wenn Situationen auftreten, die in dieser Anleitung nicht behandelt werden, muss der Bediener seinen gesunden Menschenverstand einsetzen und den Holzhäcksler in einer sicheren Weise betreiben. Wenden Sie sich für Hilfe an den Händler in Ihrer Nähe.



## Montage-Teile

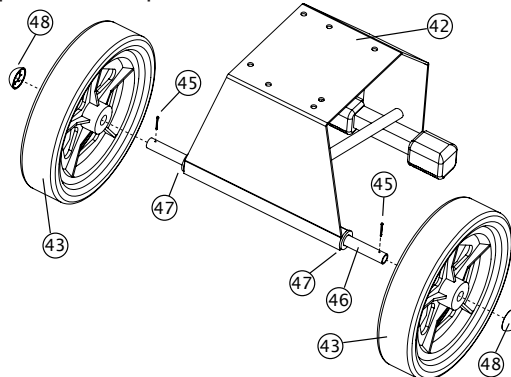
Bezeichnung	Teil-Nr.	Anzahl
Motor/ Motor mit Trommel	60	1
Sockel	42	1
Einfülltrichter	1	1
Auswurftrichter	34	1
Achse	46	1
Räder	43	2
Splint	45	2
16mm Unterlegscheibe	47	2
Dom-Kappe	48	2
M8x35-Schrauben	56	4

Bezeichnung	Teil-Nr.	Anzahl
M8-Unterlegscheiben	33	8
M8-Federscheibe	30	4
M8-Mutter	57	4
M8x110-Schraube	49	2
M8-Fächerscheibe	55	2
M6x23-Schraube	51	1
M6-Unterlegscheibe	41	3
M6-Federscheibe	59	3
M6x12-Schraube	50	2
M3x60-Schraube	39	2
M3-Mutter	40	2

## Montage

**Beachten Sie, dass die meisten der angegebenen Schrauben lose an ihrem vorgesehenen Platz für den Versand platziert wurden.**

1. Legen Sie alle Teile flach auf einer geeigneten Montagefläche aus und prüfen Sie, ob alle Teile vorhanden sind.
2. Schieben Sie die Achse (46) in das Vierkantrrohr des Sockels (42) und legen Sie auf jedes Ende eine 16mm Unterlegscheibe (47) auf jedes Ende der Achse.
3. Setzen Sie dann die Räder (43) auf jedes Ende der Achse (46) und sichern Sie sie mit einem Splint (45) durch die kleinen Löcher an der Außenseite der Achse (46).
4. Zum Schluss setzen Sie jede Domkappe (48) auf die Enden der Achse (46) und sichern die Kappe durch Klopfen mit einem Hammer oder Schlegel.



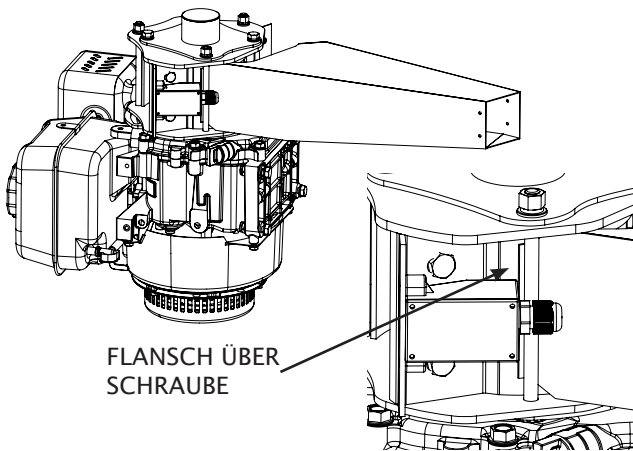
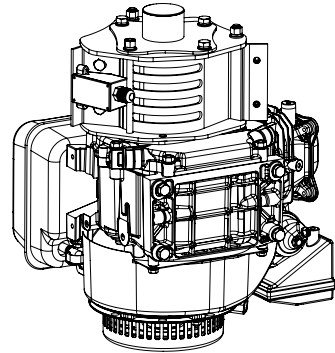




## Auswurfschacht montieren

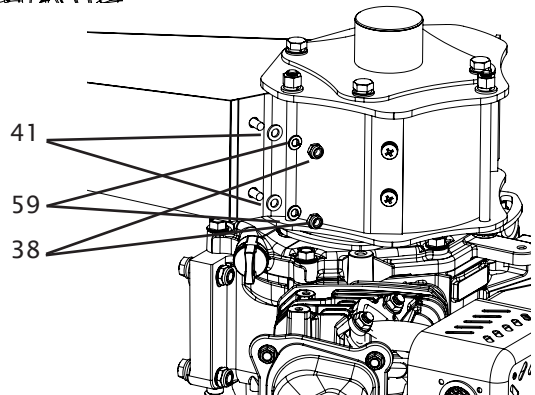
BITTE SICHERSTELLEN, DASS DER MOTOR ZU DIESEM ZEITPUNKT NICHT MIT ÖL ODER BENZIN GEFÜLLT IST.

- Legen Sie zuerst die Motor-/Motoreinheit auf die Seite, wie in der Abbildung auf der rechten Seite gezeigt.



- Schieben Sie den Auswurfschacht (63) bis zum Trommelgehäuse (14) und fügen Sie den Flansch an der Oberkante des Auswurfschachts zwischen der Unterseite des Trommelgehäuses und der hintersten unteren Trommelbefestigungsschraube ein. Der obere Flansch des Auswurfschachts sollte über den Bolzen gleiten, wie im Bild links dargestellt.

- Die beiden Bolzen oben am Schacht sollten durch die beiden Löcher am Trommelflansch geführt werden. Nachdem Sie den Auswurfschacht an seinen Platz geschoben haben, können Sie den Auswurfschacht mit den erforderlichen M6-Muttern (38), M6-Federscheiben (59) und M6-Unterlegscheiben (41) sichern und befestigen. Die Reihenfolge ist Auswurfschacht, M6-Unterlegscheibe, M6-Federscheibe, Mutter.





5. Setzen Sie den Motor (60) auf den Sockel (42) und richten Sie die Befestigungslöcher des Motors an den Schraubenlöchern des Sockels aus.
6. Befestigen Sie den Motor und den Motor mit den folgenden Methoden:

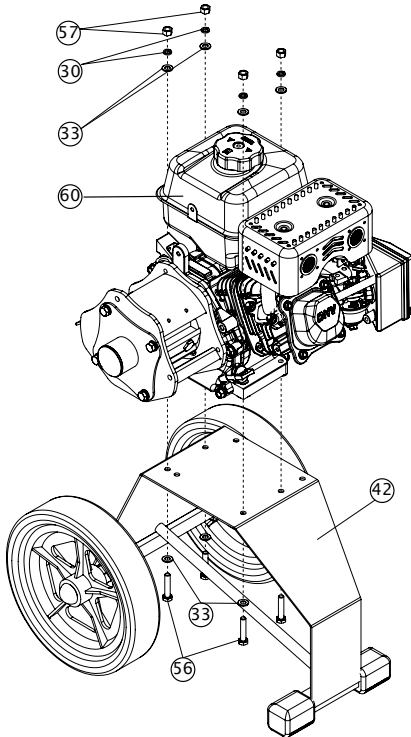
**Motor (FM6DD-MUL/FM6DDES-MUL):**

Für den Elektrostart FM6DDE, siehe Seite 11 für Anweisungen zur Montage des Batterieträgers, dieser wird mit den Schrauben befestigt, die auch den Motor sichern, muss also gleichzeitig befestigt werden!

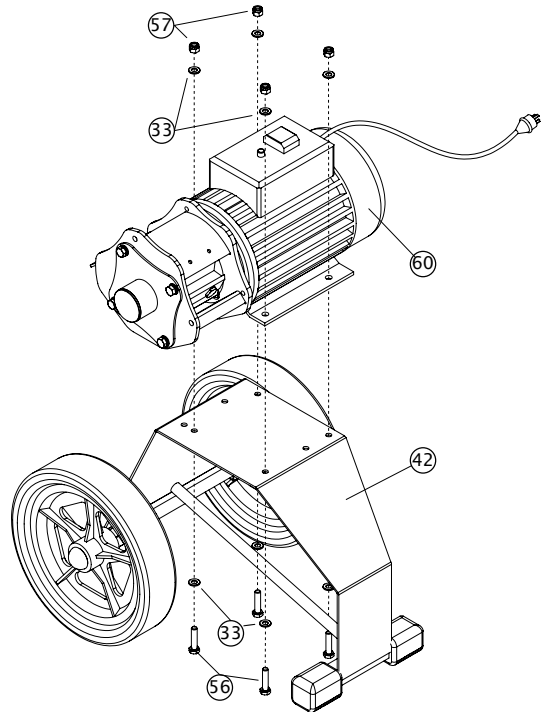
Befestigen Sie den Motor (60) mit den M8-Schrauben (56), M8 Unterlegscheiben (33), M8 Federringen (30) und M8-Muttern (57). Die Reihenfolge der Montage ist: [Schraube] - [Unterlegscheibe] - [Sockel] - [Motor] - [Unterlegscheibe] - [Federscheibe] - [Mutter].

**Motor (FM4DDE-MUL)**

Befestigen Sie den Motor (60) mit den M8-Schrauben (56), M8-Unterlegscheiben (33) und M8-Sicherungsmuttern (57). Die Reihenfolge der Montage ist: [Schraube] - [Unterlegscheibe] - [Sockel] - [Motor] - [Unterlegscheibe] - [Sicherungsmutter].



FM6DD-MUL



FM4DDE-MUL

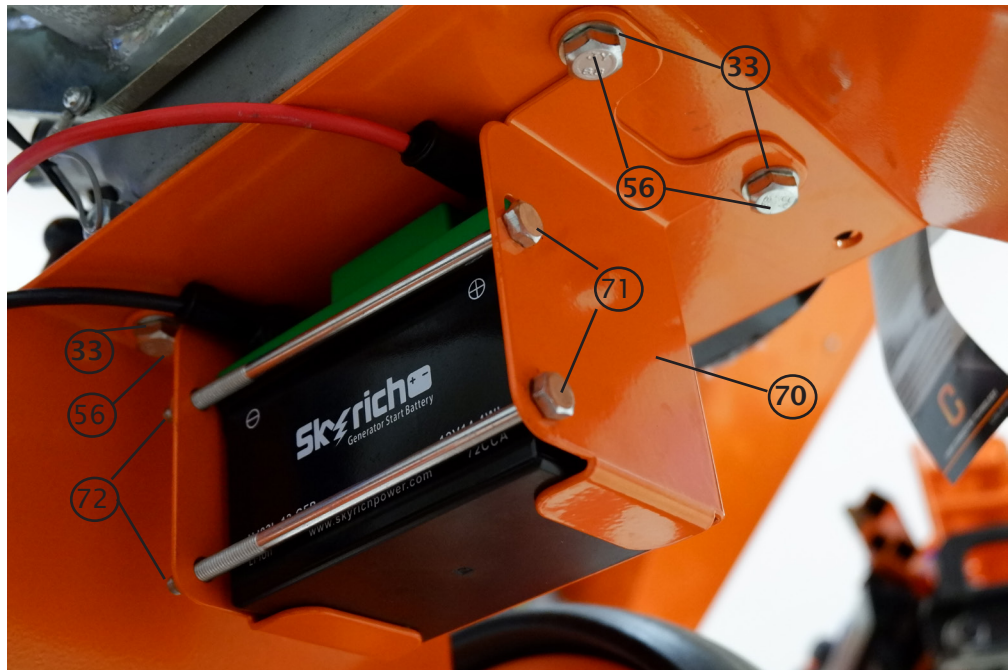


## FM6DDES-MUL Batteriefachbefestigung

Bezeichnung	Teile-Nr.	Anzahl
Batterieträger	70	1
M5x125 Schraube	71	2
M5 Mutter	72	2
Batterie	73	1
Zündschlüssel	74	2

Montage

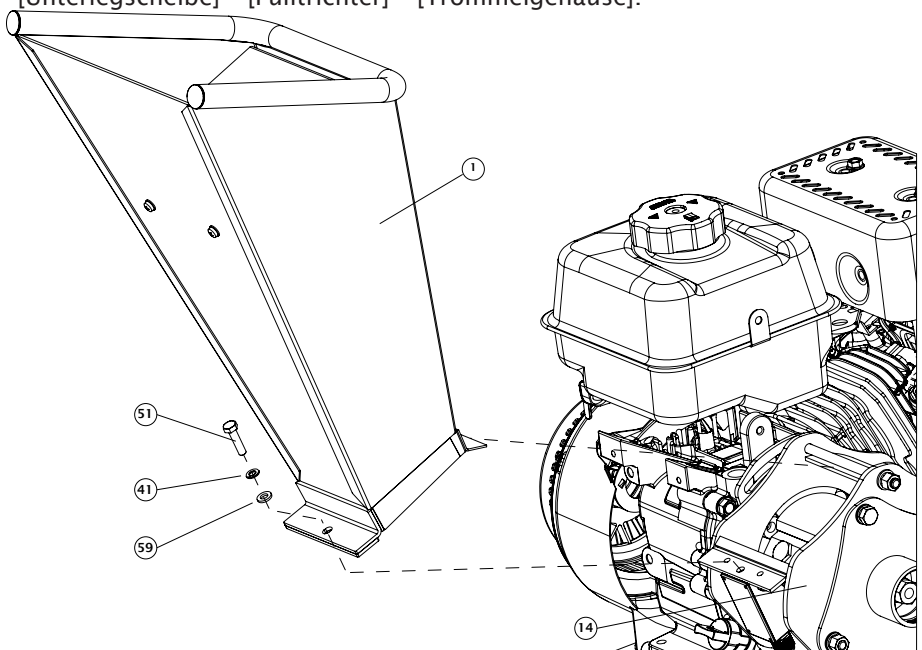
Befestigen Sie den Batterieträger (70) an der Unterseite des Sockels (42) mit den vier M8x35-Schrauben (56), mit denen auch der Motor am Sockel befestigt ist.



Schließen Sie die Batterieleitungen an die Klemmen der Batterie an (rot an positiv(+)).  
Setzen Sie die Batterie auf das Tablett und befestigen Sie sie mit den beiden Schrauben M5 x 125 (71) und Muttern (72).

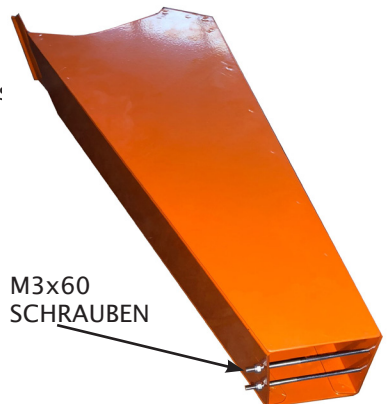


10. Setzen Sie den Einfülltrichter (1) so auf das Trommelgehäuse (14), dass der Flansch an der Oberseite des Einfülltrichters zwischen der Oberseite des Trommelgehäuses und der Befestigungsschraube der oberen Trommel liegt.
11. Befestigen Sie den Boden des Einfülltrichters (1) mit den M6-Schrauben (51), der M6-Unterlegscheibe (41) und der M6-Federscheibe (59) am Trommelgehäuse (14). Im Trommelgehäuse befindet sich ein Gewinde zum Befestigen der Schraube. Die Montager Reihenfolge ist: [Schraube] - [Federscheibe] - [Unterlegscheibe] - [Fülltrichter] - [Trommelgehäuse].



12. Wenn Sie in der EU/UK sind, montieren Sie die 2 M3x60-Schrauben (39) und M3-Muttern (40) durch die Löcher am Ende des Auswurfschacht:

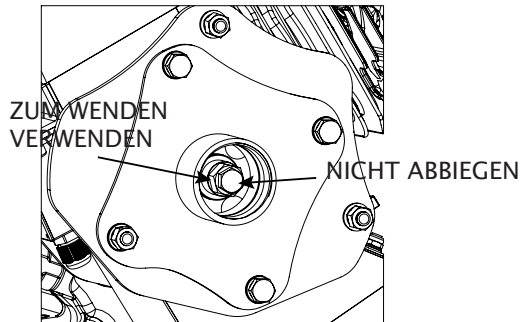
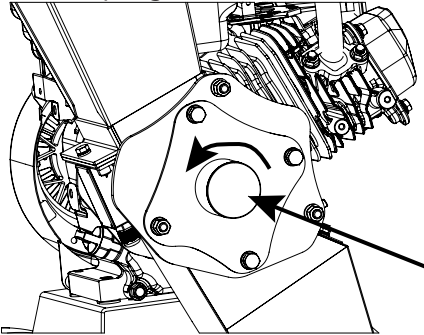
13. **Der Benzinmotor wird ölfrei versendet. Es muss vor Gebrauch mit 600 ml Öl gefüllt werden. Es muss mit dem Mulcher auf ebenem Boden befüllt werden. Es wird empfohlen, im Winter 5W-40 und im Sommer 10W-40 zu verwenden.**





## Betrieb

- Stellen Sie Ihren Mulcher auf einen ebenen, trockenen Boden und stellen Sie sicher, dass die Maschine nicht bewegt werden kann.
- Drehen Sie die Trommel vor dem Start manuell, um sicherzustellen, dass sie nicht blockiert ist und sich reibungslos bewegt. Drehen Sie (gegen den Uhrzeigersinn) die schwarze Kunststoffabdeckung in der Mitte des Trommelgehäuses ab. Fassen Sie mit Zeigefinger und Daumen den sechseckigen Teil der Trommelwelle (nicht den schwarzen Bolzen in der Mitte) und drehen Sie die Trommel in beide Richtungen, sie sollte sich leicht drehen lassen. Beim FM6DD-MUL & FM6DDES-MUL müssen Sie aufgrund der Kompression eine Steckdose verwenden, um den ganzen Weg herumzudrehen.
- Vor dem Start muss der untere Trichterbolzen (51) von Hand festgeklummt werden, sonst startet der Mulcher nicht. Jeweils um 1/4 Umdrehung anziehen, bis es anspringt.

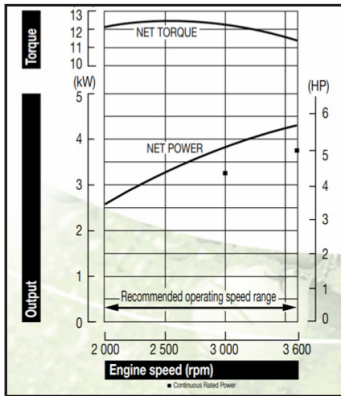


### Motorbetrieb für Benzin-Mulcher FM6DD-MUL/FM6DDES-MUL

**STARTEN SIE DEN MOTOR NICHT ZUM ERSTEN MAL, OHNE 600 ml ÖL ZU FÜLLEN.** Der Motor kann Ölrückstände aufweisen, aber der Motor wird nicht vorgefüllt geliefert, es sei denn, Sie haben die Montage vor der Lieferung bezahlt.

#### FM6DD-MUL Start ziehen

- Stellen Sie sicher, dass der Kraftstoffabsperrhahn in der Position "ON" steht.
- Bringen Sie den Chokehebel in die Position "CHOKE" (sollte nur benötigt werden, wenn der Motor kalt ist oder nicht anspringt).
- Bringen Sie den Gasbedienungshebel in die Position "SLOW/IDLE".
- Drehen Sie den Zündschalter auf die Position "ON".
- Fassen Sie den Griff des Rücklaufstarters und ziehen Sie langsam, bis Sie einen Widerstand spüren. Wenn der Zugstart beim FM6DD fest ist, hat der Häcksler eine Blockade und sollte vor dem Start beseitigt werden. Lassen Sie das Seil ein wenig einziehen und ziehen Sie dann schnell am Seil, um den Motor zu starten. Ein oder zwei Züge starten den Motor normalerweise.
- Bewegen Sie den Choke-Hebel (falls bei warmem Motor verwendet) langsam zurück in die "RUN"-Position wenn der Motor gut läuft. wenn die Holzhackmaschine nicht gelaufen ist (kalter Motor), wärmen Sie den Motor auf, indem Sie den Motor 1 bis 2 Minuten lang mit Halbgas laufen lassen., stellen Sie dann die gewünschte Drehzahl ein.



**HINWEIS:** Höhere Drehzahlen bedeuten nicht unbedingt mehr Drehmoment an der Messertrommel. Wie Sie im Leistungsdiagramm sehen können, wird das höchste Drehmoment um die 2500-U/min-Marke erreicht und ist daher die effizienteste Drehzahl zum Häckseln. Wir empfehlen Ihnen, die Drehzahl zum Zerkleinern nicht bis zum Maximum zu erhöhen, wenn es nicht erforderlich ist, da Dies den Motor für weniger Ergebnisse härter arbeiten lässt und die langfristige Lebensdauer des Motors verkürzen kann (und mehr Benzin verbraucht).

### FM6DDES-MUL Elektrostart

- Stellen Sie sicher, dass der Kraftstoffabsperrhahn in der Position "ON" steht.
- Bringen Sie den Chokehebel in die Position "CHOKE" (sollte nur benötigt werden, wenn der Motor kalt ist oder nicht anspringt).
- Bewegen Sie den Gasbedienungshebel in Richtung der Position "FAST".
- Bevor Sie Ihren FM6DDES-MUL starten, sollten Sie den Seilzugstart testen, um sicherzustellen, dass das Seil nicht straff ist.
- Drehen Sie den Zündschlüssel in die "Start"-Position. Sobald der Motor anspringt, lassen Sie den Schlüssel in die "Run"-Position zurückdrehen. Wenn der Motor nicht sofort anspringt halten Sie den Schlüssel NICHT in der "Start"-Position, da Sie sonst den Motor überfluten.



- Bewegen Sie den Choke-Steuerhebel (falls bei kaltem Motor verwendet) langsam zurück in die "RUN"-Position, wenn der Motor gut läuft.
- Wenn der Häcksler nicht gelaufen ist (kalter Motor), lassen Sie den Motor warmlaufen, indem Sie den Motor 1 bis 2 Minuten lang mit Halbgas laufen lassen, dann stellen Sie den Regler auf die maximale Drehzahl ein.



- Wenn der Elektrostarter den Motor nicht anlaufen lässt, ist die Batterie möglicherweise nicht ausreichend geladen. Starten Sie den Motor mit dem Seilzugstarter. Der Motor lädt die Batterie langsam auf. Nach 30 Minuten Laufzeit sollte die Batterie ausreichend geladen sein, um das nächste Mal zu starten.

### **Motor springt nicht an**

Der LCT-Motor ist ein zuverlässiger Motor, der sehr leicht anspringt. Es gibt zwei Sicherheitsabschaltungen, die die Zündung verhindern, eine ist der Mikroschalter des Trichters, die andere ist der Motor.

Wenn der Motor nicht anspringt, ist mit ziemlicher Sicherheit eine der beiden Abschaltungen in Betrieb ist.

- Prüfen Sie, ob die Schraube (51) des Trichters fest angezogen ist, wenn sie locker ist, ist die Zündung blockiert.
- Prüfen Sie, ob der Häcksler waagrecht steht. Wenn er schief steht, könnte der Ölstandsensordie Zündung unterbrechen.
- Prüfen Sie den Ölstand. Der Motor benötigt mindestens 600 ml Öl, bei weniger als 600ml wird der Motor nicht zünden. Die maximale Ölmenge beträgt 650 ml, aber füllen Sie nicht automatisch 650 ml Öl ein, sondern immer nur 600 ml, und wenn der Motor nicht zündet oder unregelmäßig läuft, fügen Sie nach und nach etwas mehr hinzu.
- Prüfen Sie, ob der Luftfiltereinsatz sauber und nicht verstopft ist. Befindet sich Öl im Luftfilter, wurde der Motor mit Öl überfüllt. Bei waagrecht stehender Maschine entfernen Sie den Öleinfüllstopfen des Kurbelgehäuses und lassen Sie überschüssiges Öl ablaufen bis es nur noch über die Lippe tropft.

Weitere Problemlösungen finden Sie in der Anleitung zur Fehlersuche im Abschnitt "Wartung".

### **Abstellen des Motors**

- Vergewissern Sie sich, dass beim Ausschalten des Häckslers keine Bruchstücke im Inneren verbleiben und lassen Sie den Motor für 1 Minute laufen, ohne dass Material zugeführt wird, bevor Sie den Häcksler stoppen. Dies hilft das Risiko einer Verstopfung beim nächsten Start der Maschine zu vermeiden.
- Stellen Sie den Gashebel auf "IDLE"
- Drehen Sie den Zündschalter auf die Position "OFF".



## Motorbetrieb für Elektromulcher FM4DDE-MUL

### Starten des Motors

- Stecken Sie das Netzkabel in eine 230-V-Steckdose oder ein Verlängerungskabel, das nicht länger als 10 m ist und einen Drahtquerschnitt von 2,5 mm<sup>2</sup> hat. Das Verlängerungskabel darf nicht dünner sein als das am Mulcher montierte Kabel. Für das Vereinigte Königreich ist der Motorstecker mit einer 13-A-Maschinensicherung ausgestattet und der Motor ist durch einen 10-A-Auslöser geschützt. EU-Modelle sind mit einem 16-A-Stecker und einem 13-A-Auslöser ausgestattet. Verwenden Sie keine andere Art von Sicherung als eine Maschinensicherung.
- Drücken Sie die grüne „ON“-Taste.
- Lassen Sie den Motor 1 - 2 Minuten lang laufen, um sicherzustellen, dass der Mulcher vor dem Gebrauch frei läuft.

### Motor springt nicht an

Wenn der Motor nicht anspringt, liegt in den meisten Fällen eines von zwei Problemen vor.

- Prüfen Sie, ob die Trichterschraube (51) fest angezogen ist. Wenn diese Schraube locker ist, startet der Motor nicht.
- Überprüfen Sie den Auslöser-Rückstellknopf unter der durchsichtigen Kunststoffkuppel neben den Ein/Aus-Tasten. Wenn der Motor ausgelöst hat, liegt das daran, dass die Trommel blockiert ist. Folgen Sie den Anweisungen auf Seite 17, um die Blockierung der Trommel zu lösen.

Andere Ursachen können sein

- Verwenden Sie keine anderen Sicherungen als die Maschinensicherungen.
- Überprüfen Sie das Netzkabel auf Schnitte, Kerben usw.
- Prüfen Sie, ob ein haushaltsüblicher FI-Schutzschalter ausgelöst hat.

**Ausschalten** Achten Sie darauf, dass beim Ausschalten keine Bruchstücke im Häcksler verbleiben. Lassen Sie den Häcksler für 1 Minute lang laufen lassen, ohne dass Material zugeführt wird, bevor Sie den Häcksler stoppen. Dies hilft, das Risiko einer Verstopfung beim nächsten Start der Maschine zu vermeiden.

- Drücken Sie die rote Taste „AUS“.
- Ziehen Sie das Netzkabel aus der Netzsteckdose.

### Mulcher Operation

- Stecken Sie beim Beladen keine Körperteile in den Schacht. Dies ist eine sehr unsichere Methode und kann zu schweren Verletzungen führen.
- Greifen oder treten Sie nicht über den Auswurfschacht, während der Mulcher läuft. Dies ist sehr unsicher und kann zu schweren Verletzungen führen.
- Der Mulcher funktioniert am besten, wenn der Auswurfschacht nach unten zeigt, da dies die Wahrscheinlichkeit verringert, dass das gemulchte Material den Auswurfschacht blockiert.
- Verwenden Sie den Mulcher nicht bei Nässe.
- Beim Mulchen von nassem Material sollte der Auswurfschacht ganz nach unten zeigen.
- Beim Laden von Gartenabfällen usw. an der Unterseite des Schachts platzieren und die Maschine das Gartenmaterial in die Messer aufnehmen lassen. Schieben Sie das Material nicht in die Klingen, da dies die Maschine beschädigen könnte.

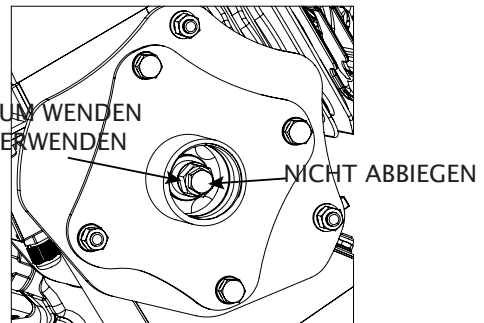
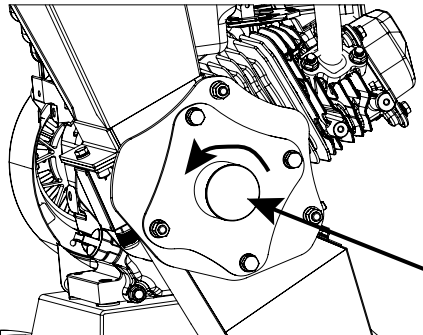




- Überladen Sie den Mulcher nicht. Lassen Sie das vorherige Material durch die Klingen laufen, bevor Sie weiteres hinzufügen.
- Tragen Sie beim Betrieb des Mulchers immer Handschuhe, Gehörschutz, Helm und Visier oder Schutzbrille und geeignete Kleidung.
- Füttern Sie dem Mulcher keine Fremdstoffe (Steine, Metall, Plastik, Schnüre, Textilien etc.)
- Verwenden Sie keine Werkzeuge (z. B. Gabel oder Schaufel), um die Maschine zu füttern, insbesondere nicht, um die Gartenabfälle durchzuschieben.
- Der Mulcher kann zum Hacken von Papier, Pappe, Kartons usw. verwendet werden. Stellen Sie sicher, dass alle Heftklammern und Klebebänder entfernt wurden.

### Entfernen einer Blockierung vom Mulcher

- Versuchen Sie niemals, die Maschine zu entsperren, während der Mulcher läuft.
- Wenn die Trommel beim Mulchen stoppt, stellen Sie den Motor SOFORT ab und entfernen Sie die Zündkerze (FM6DD-MUL/FM6DDES-MUL) oder ziehen Sie das Netzkabel ab (FM4DDE-MUL).
- Hängen Sie entweder den Einfülltrichter oder den Auswurfschacht aus, indem Sie die Schraube und die Unterlegscheiben am Boden des Schachts entfernen und ihn nach oben heben, um Zugang zur Trommel zu erhalten. Entfernen Sie Gegenstände, die die Trommel blockieren, und starten Sie die Maschine erneut.
- Wenn die Verstopfung nicht von Hand entfernt werden kann, ist es möglich, die Trommel rückwärts zu drehen. Entfernen Sie auf der Trommelseite des Mulchers die Kunststoffkappe, indem Sie sie gegen den Uhrzeigersinn abdrehen, und darunter befindet sich ein Sechskantabschnitt der Trommelwelle, der gedreht werden kann (verwenden Sie einen 17-mm-Steckschlüssel), um die Trommel rückwärts zu drehen.
- Wenn die Blockade beseitigt ist, sollten Sie die Trommel drehen können, indem Sie die Sechskantwelle mit Daumen und Zeigefinger fassen.
- Drehen Sie die Trommel NICHT an der kleineren inneren schwarzen Schraube.





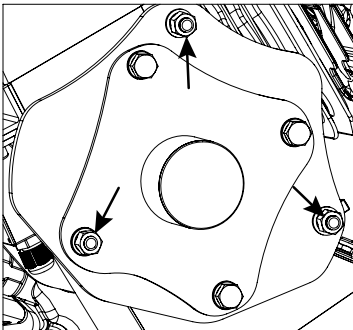
## Reinigen des Mulchers

Wenn Sie mit nassem Material gearbeitet haben, können Sie die Maschine mit einem Schlauch abspülen. Dazu einfach bei laufendem Motor Wasser in den Futterbehälter des Mulchers sprühen. Lassen Sie nach dem Abspritzen des Mulchers den Motor einige Minuten laufen, damit sich die Maschine abtrocknen kann.

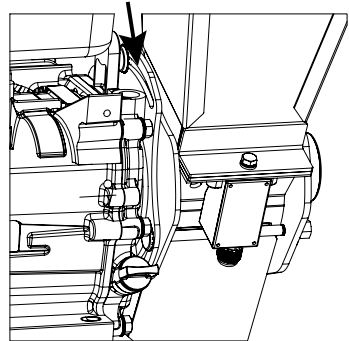
## Änderung der Ein- und Auslaufwinkel

Um die Zufuhrgeschwindigkeit zu verlangsamen oder zu beschleunigen oder den Auswurfwinkel zu ändern, kann das Trommelgehäuse gedreht werden, um den Winkel des Einfülltrichters und des Auswurfschachts zu ändern. Das Trommelgehäuse kann um maximal 40 Grad gedreht werden.

**HINWEIS:** Zur Einhaltung der CE-Vorschriften sollte der Ausgang des Auswurfschachts nicht mehr als 30 mm vom Boden entfernt sein. Der Häcksler wird mit dem Trommelsatz an der richtigen Position geliefert, um dies zu erfüllen.

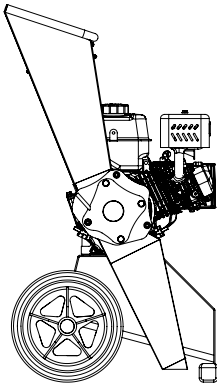


Lösen Sie die 3 gezeigten Muttern gerade so weit, bis sich das Trommelgehäuse frei drehen kann. Entfernen Sie NICHT die Muttern.

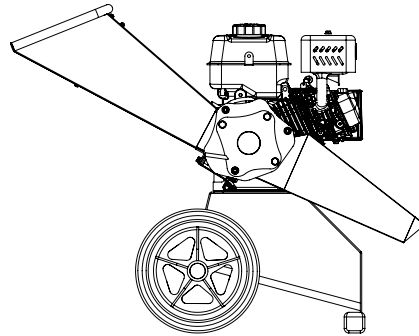


Drehen Sie das Trommelgehäuse in den erforderlichen Winkel und ziehen Sie dann die Muttern fest. Die Vierkantschulter der Schlossschraube muss in den Schlitzen der Rückenplatte verbleiben.

**HINWEIS:** Möglicherweise stellen Sie nach dem Lösen der Muttern fest, dass sich das Trommelgehäuse nicht oder nur sehr schwergängig dreht. Dies liegt daran, dass gelegentlich die Fächerscheiben unter einem der Schraubenköpfe nicht ausreichend zusammengedrückt wurden und die Schraube gegen den Motor klemmen kann. Ziehen Sie in diesem Fall die Mutter auf der Schraube vollständig an, um die Unterlegscheibe weiter zusammenzudrücken, und lösen Sie dann die Mutter, und das Trommelgehäuse sollte sich drehen.



Maximaler Trichterwinkel  
CE-Position



Minimaler Trichterwinkel

### Häufig gestellte Fragen

Häckselt die Maschine Holz/ Äste

Der Häcksler/Mulcher ist perfekt in der Lage, Holzäste, Stöcke usw. aufzunehmen und zu verarbeiten. Die resultierende Materialgröße, die von der Maschine produziert wird, beträgt jedoch 10 mm abwärts – Sie erhalten keine großen Holzspäne von dem in die Maschine eingelegten Holz. Wenn Sie Holz zu größeren Hackschnitteln verarbeiten möchten, benötigen Sie unser Hackschnittel-Zubehörsset für den Mulcher.

Beim Häckseln von Heckenschnitt und Ästen sollte das Holz für beste Ergebnisse frisch geschnitten und weniger als 3 Tage alt sein. Trockeneres Holz kann gehäckselt werden, dies verringert jedoch die Lebensdauer der Klingen, und sehr trockenes Holz neigt dazu, Sägemehl zu produzieren und die Maschine zu blockieren.

Kann ich mit dieser Maschine Karton schreddern?

Der Shredder/Mulcher ist perfekt in der Lage, sowohl Papier als auch Karton zu verarbeiten. Allerdings kann Pappe die Klingen schneller entgraten als beim Einsatz des Mulchers zur Verarbeitung von Standard-Grünschnitt. Wenn Sie nach der Verarbeitung von Karton einen Leistungsabfall in der Maschine feststellen, liegt dies wahrscheinlich daran, dass die scharfe Kante von den Messern entfernt wurde.

Diese Klingen können mit einem Winkelschleifer geschärft werden oder Sie können Ersatzklingen direkt bei uns kaufen. Denken Sie daran, dass die Klingen auch umkehrbar sind. Sobald eine Seite stumpf ist, können Sie die Klingen einfach umdrehen und einen neuen Satz verwenden.



## Wartung

Eine regelmäßige Wartung ist der Weg, für beste Leistung und eine lange Lebensdauer Ihrer Maschine. Bitte lesen Sie dazu die Hinweise zur Wartung in diesem Handbuch und im Benutzerhandbuch des Motorherstellers nach.

Bevor Sie eine Wartung oder Inspektion durchführen, stoppen Sie den Motor und warten Sie fünf Minuten, um alle Teile abkühlen zu lassen. Ziehen Sie das Zündkerzenkabel (FM6DD-MUL/FM6DDES-MUL) oder das Stromkabel (FM4DDE-MUL).

### Checkliste für regelmäßige Wartung

Vorgang	Vor jedem Gebrauch	Alle 25 Stunden	Alle 100 Stunden
Motorölstand prüfen	X		
Allg. Gerätezustand prüfen	X		
Klingen auf Schärfe und Abnutzung prüfen	X		
Motor außen und Kühlung reinigen		X	
Motoröl wechseln		X	
Luftfilter austauschen		X	
Zündkerze auswechseln			X

### Motoröl (FM6DD-MUL/FM6DDES-MUL)

Verwenden Sie nicht den Peilstab des Motors am FM6DD-MUL/FM6DDES, um den Ölstand zu prüfen. Aufgrund der Bedingungen, unter denen der Häcksler eingesetzt werden kann, ist der Peilstab nicht genau genug, der Motor muss 600 ml Öl haben. Um sicherzustellen, dass der Ölstand ausreichend ist entfernen Sie den Öldeckel an der Seite des Motors (neben dem Auswurfschacht) und stellen Sie sicher, dass das Öl bis zum Rand des Deckels gefüllt ist. Wenn nicht, füllen Sie Öl nach, bis es aus dem Loch fließt, bringen Sie den Deckel wieder an und wischen Sie das überschüssige Öl ab. Kippen Sie den Häcksler zum Einfüllen von Öl nicht nach oben.

### Motor/Wartung

Für die Wartung des Benzinmotors (FM6DD-MUL/FM6DDES-MUL) lesen Sie bitte die Bedienungsanleitung des Motorherstellers. Wenn Sie Hilfe beim Zugriff auf das Handbuch benötigen, wenden Sie sich an Forest Master.

### Aufladen der Batterie

Der Motor lädt die Batterie bei laufendem Betrieb durch Erhaltungsladung auf. Wenn jedoch die Batterie nicht ausreichend geladen ist, verwenden Sie ein Erhaltungsladegerät. Eine vollständig geladene Batterie sollte mehr als 12,9 Volt haben. Der Ladevorgang ist einfacher, wenn die Batterie aus dem Batteriefach entfernt wird.



### Auswechseln und Schärfen der Klingen

Um die Klingen zum Schärfen oder Austauschen zu entfernen, benötigen Sie eine geeignete 16-mm-Stecknuss OHNE FÜHRUNGSKONUS, da die Schraubenköpfe flach sind.

Wenn Sie eine Stecknuss mit Führungskonus verwenden, besteht die Möglichkeit, dass der Schraubenkopf abgerundet wird, da die Stecknuss abrutscht.

Lösen Sie die Schraube an der Unterseite des Einfülltrichters und heben Sie den Einfülltrichter am Scharnier an, um an die Trommel zu gelangen. Lösen Sie die Schrauben, mit denen das Messer an der Trommel befestigt ist, und entfernen Sie die Klinge. Es gibt zwei Messerpositionen auf der Trommel und beide Messer müssen gleichermaßen gewartet werden.

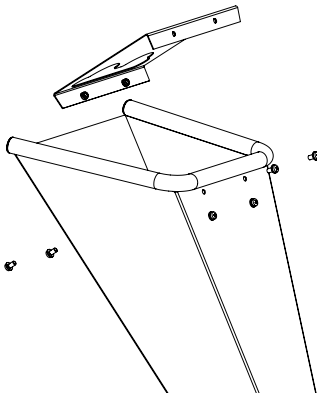
Hinweis: Die Klingen sind umkehrbar, so dass sie umgedreht werden können, um die zweite Seite zu verwenden, bevor sie nachgeschliffen werden müssen.

Wenn die Messer nachgeschliffen werden, müssen Sie den Block so nach innen verschieben, dass ein Spalt von ca. 0,25 mm zwischen den Messern und dem Basisblock entsteht. Stellen Sie sicher, dass sich die Trommel frei dreht, indem Sie die Trommel mit der Mutter an der Außenseite der Trommel von Hand bewegen. Wenn Sie die Klingen wieder montieren, sollten Sie eine kleine Menge mittelfestes Schraubensicherungsmittel verwenden, um jede Schraube zu sichern.

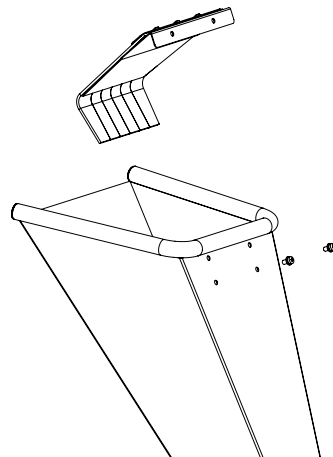
### Trichter reinigen

Um das Trichterinnere von anhaftendem Material zu reinigen, können das CE-Schild und der Gummivorhang entfernt werden. Entfernen Sie die 4 Schrauben und Unterlegscheiben, die das CE-Schild halten, und heben Sie es heraus. Entfernen Sie dann die 2 Schrauben, die die Gummiklappe halten, entfernen Sie nicht die 3 Schrauben, die die Klappenabschnitte miteinander verbinden.

CE PLATTE



GUMMIKLAPPE





## Fehlersuche

Die meisten Probleme sind leicht zu beheben. Konsultieren Sie die unten stehende Tabelle zur Fehlerbehebung oder die häufig gestellten Fragen auf unserer Website <https://forest-master.com/faq/> (die ständig aktualisiert wird) für häufige Probleme und deren Lösungen.

Wenn Sie weiterhin Probleme auftreten oder Ihr Problem nicht aufgeführt ist, wenden Sie sich an unsere technische Hotline unter 0191 276 6553. Bevor Sie eine Wartung oder Inspektion durchführen, stoppen Sie den Motor, warten Sie 5 Minuten, um alle Teile abkühlen zu lassen. Ziehen Sie die Zündkerze (FM6DD-MUL) oder das Strom-Kabel (FM4DDE-MUL).

Symptom	Möglicher Grund
Der Motor lässt sich nicht starten (Benzin)	<ul style="list-style-type: none"><li>• Steht der Zündschalter in der Position "EIN"?</li><li>• Ist der Kraftstoffabsperrhahn eingeschaltet?</li><li>• Verwenden Sie frischen, sauberen Kraftstoff? Wenn der Kraftstoff alt ist, wechseln Sie ihn. Verwenden Sie einen Kraftstoffstabilisator, wenn Sie den Kraftstoff länger als 30 Tage aufbewahren.</li><li>• Ist die Zündkerze sauber? Wenn die Zündkerze verschmutzt oder rissig ist, wechseln Sie sie aus. Wenn sie ölig ist, bauen Sie sie aus, halten Sie einen Lappen über das Kerzenloch und ziehen Sie mehrmals am Rückholseil, um das Öl im Zylinder auszublasen, dann wischen Sie die Kerze ab und setzen sie wieder ein.</li><li>• Ist genügend Öl vorhanden? Prüfen Sie den Motorölstand und füllen Sie ggf. den Motorölstand und füllen Sie ggf. den korrekten Stand nach.</li><li>• Befindet sich Schmutz im Vergaser? Lösen Sie die Schraube, mit der die Schwimmerkammer am Vergaser befestigt ist, entleeren Sie den Kraftstoff und reinigen Sie das Innere mit frischem, sauberem Benzin. Entfernen Sie die Düse im Vergaserboden und reinigen Sie sie. Setzen Sie die Düse und die Schwimmerkammer wieder ein.</li><li>• Hängt der Seilzugstart fest oder hat mehr Widerstand? Prüfen Sie die Trommel auf Verstopfungen.</li><li>• Ist der Sicherungsbolzen des Trichters fest angezogen. Wenn die untere Schraube am Trichter nicht angezogen ist, ist die Sicherheitsabschaltung in in Betrieb und der Motor springt nicht an.</li></ul>
Der Motor hat zu wenig Leistung oder läuft unruhig (Benzin).	<ul style="list-style-type: none"><li>• Stellen Sie sicher, dass sich der Gashebel in der Position „RUN“ befindet.</li><li>• Ist der Luftfilter sauber? Wenn es verschmutzt ist, tauschen Sie es gemäß dem Verfahren im Handbuch des Motorherstellers aus.</li></ul>



Symptom	Möglicher Grund
Der Motor hat zu wenig Leistung oder läuft unruhig (Benzin).	<ul style="list-style-type: none"><li>• Ist die Zündkerze sauber? Wenn es schmutzig oder rissig ist, wechseln Sie es aus. Wenn es ölig ist, lassen Sie es weg, halten Sie einen Lappen über das Stopfenloch und ziehen Sie mehrmals an der Rückstoßschnur, um das Öl im Zylinder auszublasen, wischen Sie dann den Stopfen ab und setzen Sie ihn wieder ein.</li><li>• Verwenden Sie frischen, sauberen bleifreien Kraftstoff? Wenn es alt ist, ändern Sie es. Verwenden Sie einen Kraftstoffstabilisator, wenn Sie Benzin länger als 30 Tage aufbewahren.</li><li>• Hat Ihr Motor die richtige Menge an sauberem Öl? Wenn es verschmutzt ist, tauschen Sie es gemäß dem Verfahren im Handbuch des Motorherstellers aus.</li><li>• Überprüfen Sie den Ölstand und passen Sie ihn gegebenenfalls an.</li></ul>
Der Motor lässt sich nicht starten (elektrisch)	<ul style="list-style-type: none"><li>• Wenn Sie die Starttaste am Häcksler drücken und kein Klicken hören, dann bedeutet dies in der Regel, dass der Häcksler nicht mit Strom versorgt wird.</li><li>• Ist der Stecker mit einer Steckdose verbunden?</li><li>• Wenn Sie ein Verlängerungskabel verwenden, benutzen Sie nur ein Kabel von 2,5 mm<sup>2</sup> mit einer maximalen Länge von 10 m. Kleinere oder große Kabel können zu einem Stromverlust am Motor führen.</li><li>• Überprüfen Sie das Netzkabel, den Stecker und den Schalter auf Beschädigungen (sowohl das mitgelieferte Netzkabel als auch ein eventuell verwendetes Verlängerungskabel. Tauschen Sie es aus, wenn es beschädigt ist.</li><li>• Ist der Motor zu heiß? Der Motor ist mit einem Temperaturfühler vor Überhitzung geschützt. Warten Sie, bis er abgekühlt ist und versuchen es erneut.</li><li>• Stolpert der Motor? Drücken Sie die Reset-Taste unter der durchsichtigen Kuppel neben den Ein/Aus-Schaltern.</li><li>• Ist der Sicherungsbolzen des Trichters fest angezogen? Wenn die untere Schraube am Trichter nicht angezogen ist, ist die Sicherheitsabschaltung in Betrieb und der Motor startet nicht.</li></ul>



Symptom	Möglicher Grund
Motor raucht (Benzin)	<ul style="list-style-type: none"><li>• Prüfen Sie den Ölstand und stellen Sie ihn bei Bedarf ein.</li><li>• Prüfen Sie den Luftfilter und reinigen oder ersetzen Sie ihn bei Bedarf.</li><li>• Sie verwenden möglicherweise das falsche Öl - zu leicht für die Temperatur. Detaillierte Informationen finden Sie in der Bedienungsanleitung des Motors.</li><li>• Reinigen Sie die Kühlrippen, wenn sie verschmutzt sind.</li></ul>
Motor schaltet ab oder läuft nicht an (elektrisch)	<ul style="list-style-type: none"><li>• Ist der Motor zu heiß oder überhitzt? Warten Sie 10 Minuten, bis der Motor abkühlt und versuchen Sie es erneut.</li><li>• Liegt eine Verstopfung in der Trommel vor? Untersuchen Sie die Trommel und entfernen Sie eventuelle Verstopfungen.</li><li>• Muss der Motor zurückgesetzt werden? Drücken Sie die Reset- Taste am Motor (neben den Ein-Aus-Schaltern)</li></ul>
Zugseil ist straff / Anlasser klickt, dreht sich nicht	<ul style="list-style-type: none"><li>• Trommel blockiert. Siehe Blockierung beseitigen auf Seite 17.</li></ul>
Motor brummt aber Mulcher läuft nicht (elektrisch)	<ul style="list-style-type: none"><li>• Trommel blockiert. Siehe Blockierung beseitigen auf Seite 17.</li></ul>
Ungenügendes Durchziehen oder schlechte Mulchleistung.	<ul style="list-style-type: none"><li>• Sind die Messer stumpf oder abgenutzt? Bei Bedarf schärfen oder ersetzen</li><li>• Sind die Stiele zu dick?</li><li>• Gibt es zu viel oder zu wenig Platz zwischen den Messern und dem Grundblock? Passen Sie die Schrauben am Basisblock an und bewegen Sie ihn hinein oder heraus, um die Lücke zu schließen oder zu öffnen. Drehen Sie die Trommel manuell, um zu prüfen, ob sie sich reibungslos dreht.</li></ul>





## Garantie

Für dieses Produkt gilt eine eingeschränkte Teilegarantie von 1 Jahr ab Kaufdatum. Bitte bewahren Sie Ihren Kaufbeleg auf, da dieser für eventuelle Ansprüche benötigt wird. Sollte dieses Produkt defekt sein, wenden Sie sich an das Geschäft, in dem es gekauft wurde. Es werden entweder Ersatzteile ausgegeben, es wird repariert oder es wird ersetzt, falls notwendig.

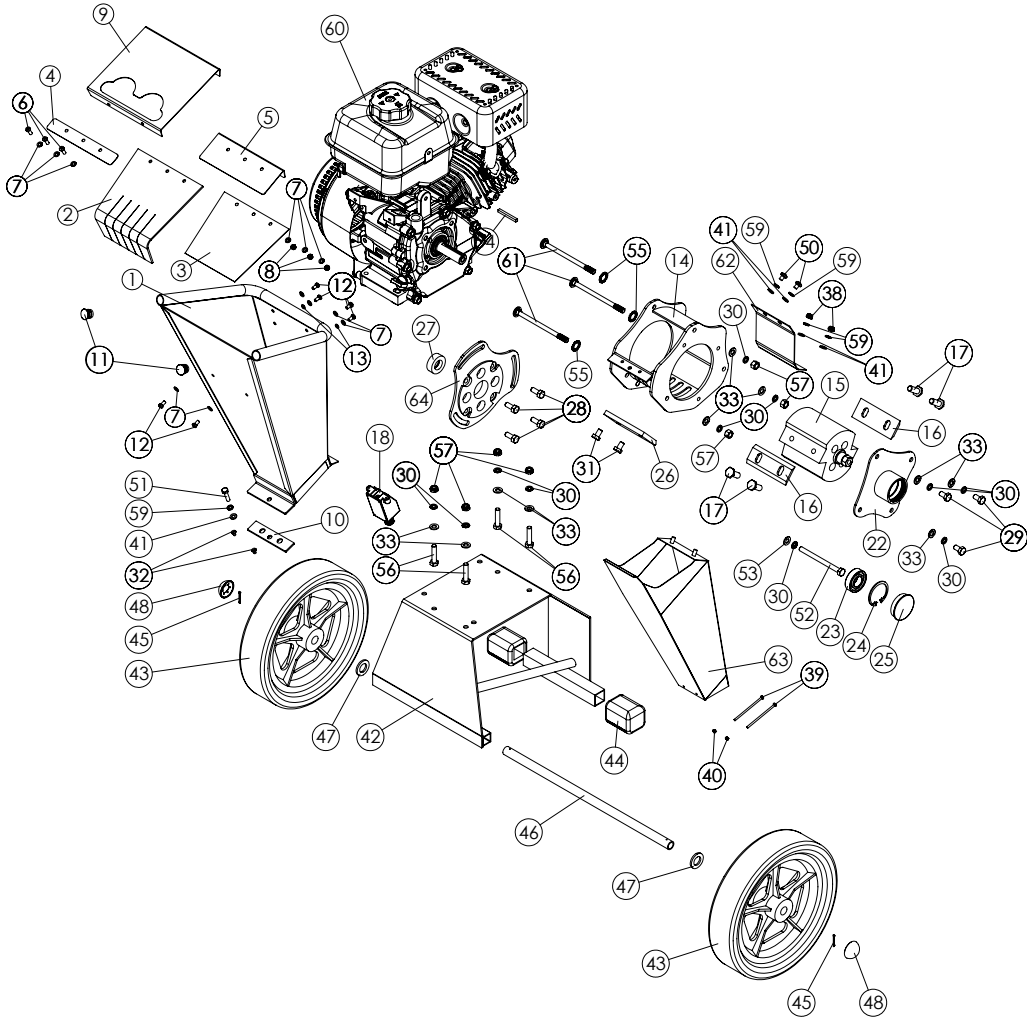
**WICHTIG: ES WIRD KEINE VERANTWORTUNG FÜR EINE FALSCHER VERWENDUNG DIESES PRODUKTS ÜBERNOMMEN. MODIFIKATION DIESES PRODUKTS (ES SEI DENN, DIE MODIFIKATION WURDE VON FOREST MASTER AUTORISIERT) FÜHRT ZUM ERLÖSCHEN DER GARANTIE.**

Die Garantie deckt nicht ab:

1. Jedes Teil, das durch Missbrauch, Nachlässigkeit, Unfall, unsachgemäße Wartung oder Veränderung funktionsunfähig geworden ist, unsachgemäße Wartung oder Änderung.
2. Das Gerät, wenn es nicht in Übereinstimmung mit der Bedienungsanleitung betrieben und/oder gewartet wurde.
3. Normale Abnutzung.
4. Routinemäßige Wartungsarbeiten, wie z. B. Schmiermittel und Schärpen der Messer.
5. Verschleiß der äußeren Oberfläche aufgrund von Gebrauch oder Beanspruchung.



# FM6DD Explosionsdarstellung (Benzin)





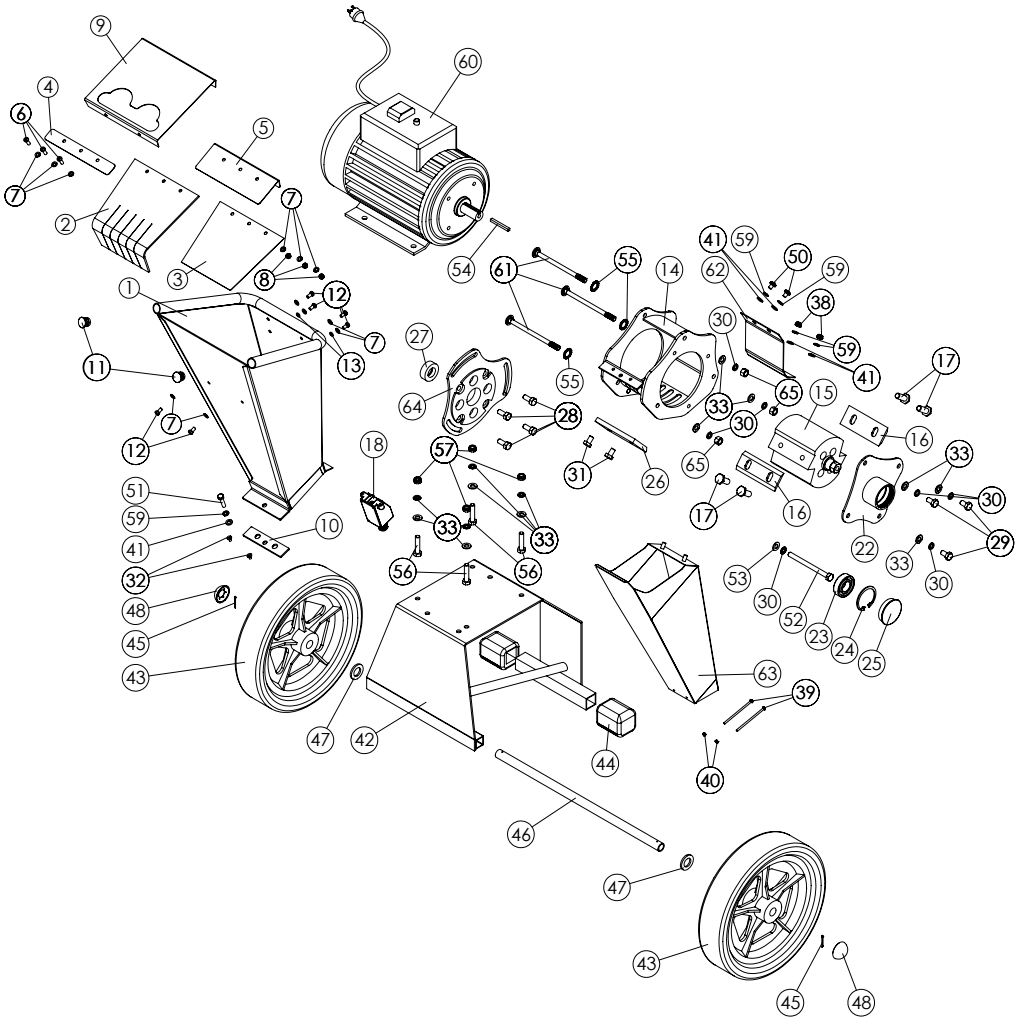
Part No.	Description	Qty
1	Feed Hopper	1
2	Rubber Curtain	1
3	PP Plate	1
4	Rubber Curtain Fixed Plate	1
5	Rubber Curtain Fixed Bend Steel	1
6	Rubber Curtain Fixed Bolts M5x12	3
7	Rubber Curtain Flat Washer $\Phi$ 5.0	13
8	Rubber Curtain Lock Nut M5	3
9	Hopper Safety Plate	1
10	Hopper Rubber Gasket	1
11	Hopper Round Tube End Cap	2
12	Safety Plate and Rubber Curtain Mounting Bolts M5X10	7
13	Spring Washer M5	3
14	Drum Housing	1
15	Drum	1
16	Drum Blade	2
17	Drum Blade Bolt M10x25	4
18	Hopper Opening Micro Switch	1
22	Drum Housing Outer Plate	1
23	Drum Bearing 20x42x12	1
24	Bearing Circlip	1
25	Drum Housing Outer Plate End Cap	1
26	Bottom Blade	1
27	Drum Spacer Sleeve	1
28	Drum Housing Mounting Bolt 5/16-24x20	4
29	Drum Housing Outer Plate Mounting Bolt M8x15	3
30	M8 Spring Washer	11
31	M8x10Bottom Blade Flange Lock Bolts	2
32	M4x10 Micro Switch Box Fixed Bolts	2
33	Flat Washer $\Phi$ 8x1.6	14
38	Nut M6	2
39	M3 x 60 Discharge Chute Safety Bolt	2
40	M3 Discharge Chute Safety Nut	2
41	Flat Washer $\Phi$ 6x1.0	5
42	Base	1
43	Wheel	2
44	Front Foot Rubber Cap	2
45	Split Pin 1.6x20	2
46	Axle $\Phi$ 16x2	1
47	$\Phi$ 16 Flat Washer	2
48	$\Phi$ 16 Dome Cap	2

Part No.	Description	Qty
50	Discharge Chute Bolt M6x12	2
51	Hopper Bolt M6x23	1
52	Drum Bolt 5/16-24x100	1
53	Flat Washer $\Phi$ 8x3.0	1
54	Key	1
55	Serrated Washer $\Phi$ 10x1.0	3
56	Engine or Motor Fix Bolt M8x35	4
57	M8 Nuts	4
58	Serrated Washer $\Phi$ 5x0.6 (see note 1)	1
59	Spring Washer $\Phi$ 6	3
60	Petrol Engine	1
61	Coach Bolt M8 x 125	3
62	Upper Blanking Plate	1
63	Mulcher Discharge Chute	1
64	Drum Rotation Mounting Plate	1

Note 1: 1 x part 12, 1 x part 13, 1 x part 7 & 1 x part 58 used to secure the micro switch ground wire. These are not shown in the exploded view.



# FM6DD Explosionsdarstellung (Benzin)





Part No.	Description	Qty
1	Feed Hopper	1
2	Rubber Curtain	1
3	PP Plate	1
4	Rubber Curtain Fixed Plate	1
5	Rubber Curtain Fixed Bend Steel	1
6	Rubber Curtain Fixed Bolts M5x12	3
7	Rubber Curtain Flat Washer $\Phi$ 5.0	12
8	Rubber Curtain Lock Nut M5	3
9	Hopper Safety Plate	1
10	Hopper Rubber Gasket	1
11	Hopper Round Tube End Cap	2
12	Safety Plate and Rubber Curtain Mounting Bolts M5X10	6
13	Spring Washer M5	2
14	Drum Housing	1
15	Drum	1
16	Drum Blade	2
17	Drum Blade Bolt M10x25	4
18	Hopper Opening Micro Switch	1
22	Drum Housing Outer Plate	1
23	Drum Bearing 20x42x12	1
24	Bearing Circlip	1
25	Drum Housing Outer Plate End Cap	1
26	Bottom Blade	1
27	Drum Spacer Sleeve	1
28	Drum Housing Mounting Bolt 5/16-24x20	4
29	Drum Housing Outer Plate Mounting Bolt M8x15	3
30	M8 Spring Washer	11
31	M8x10Bottom Blade Flange Lock Bolts	2
32	M4x10 Micro Switch Box Fixed Bolts	2
33	Flat Washer $\Phi$ 8x1.6	14
38	Nut M6	2
39	M3 x 60 Discharge Chute Safety Bolt	2
40	M3 Discharge Chute Safety Nut	2
41	Flat Washer $\Phi$ 6x1.0	5
42	Base	1
43	Wheel	2
44	Front Foot Rubber Cap	2
45	Split Pin 1.6x20	2
46	Axle $\Phi$ 16x2	1
47	$\Phi$ 16 Flat Washer	2
48	$\Phi$ 16 Dome Cap	2

Part No.	Description	Qty
50	Discharge Chute Bolt M6x12	2
51	Hopper Bolt M6x23	1
52	Drum Bolt 5/16-24x100	1
53	Flat Washer $\Phi$ 8x3.0	1
54	Key	1
55	Serrated Washer $\Phi$ 10x1.0	3
56	Engine or Motor Fix Bolt M8x35	4
57	M8 Lock Nuts	4
59	Spring Washer $\Phi$ 6	3
60	Electric Motor	1
61	Coach Bolt M8 x 125	3
62	Upper Blanking Plate	1
63	Mulcher Discharge Chute	1
64	Drum Rotation Mounting Plate	1
65	M8 Nuts	3

HINWEIS: Wir sind bestrebt, unsere Produkte ständig zu verbessern und behalten uns daher das Recht vor Daten, Spezifikationen und Komponenten ohne vorherige Ankündigung zu ändern.

Die neueste Version des Handbuchs und der FAQ finden Sie auf unserer Website unter <https://forest-master.com/resources/>.

Hergestellt für Forest Master Limited.

Eingetragener Firmensitz:

Forest Master Ltd, Industry Road, Heaton, Newcastle Upon Tyne, NE6 5XB, United Kingdom.

Tel: +44 191 2966939 - email: [info@forest-master.com](mailto:info@forest-master.com) - web: [www.forest-master.com](http://www.forest-master.com)