

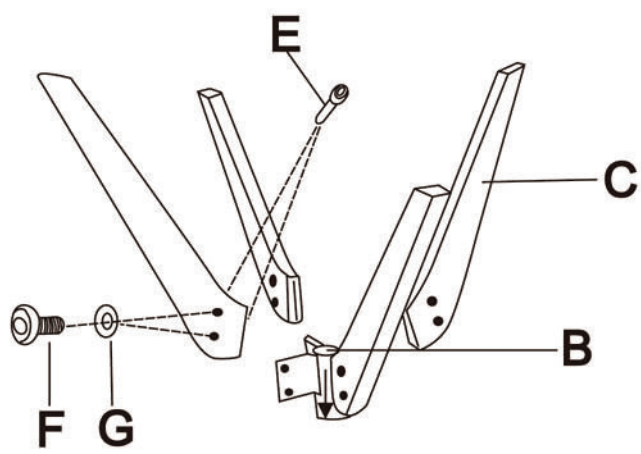
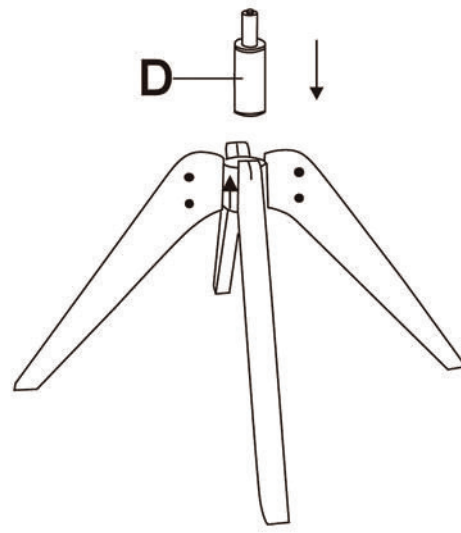


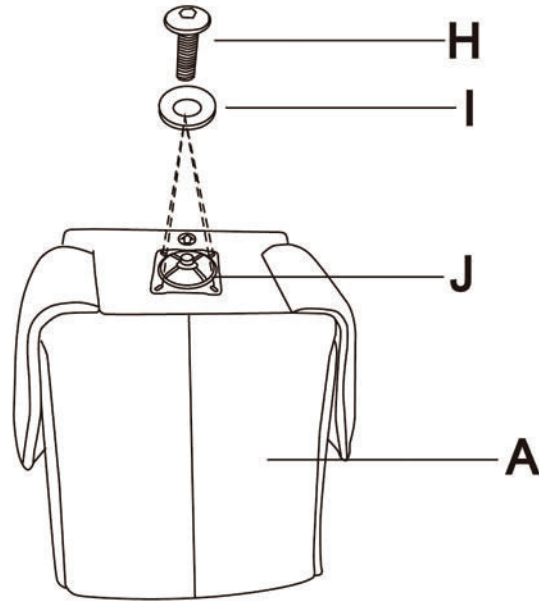
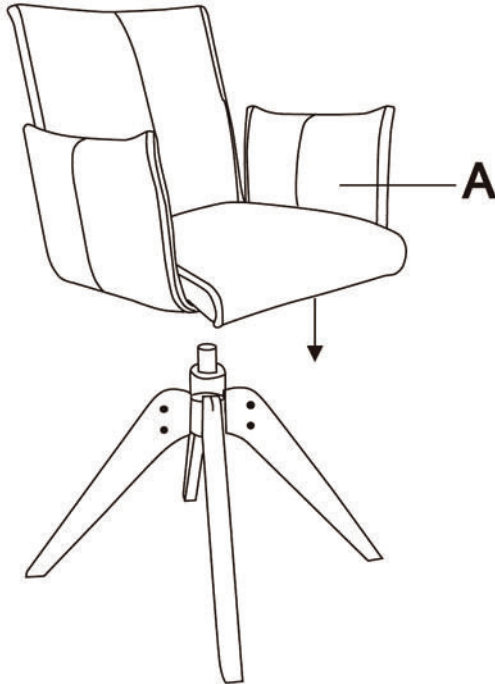









<p>A*1</p> 	<p>G*8</p>  <p>M6*13*1</p>	<p>1</p> 	<p>2</p> 
<p>B*1</p> 	<p>H*4</p>  <p>M6*16</p>	<p>3</p> 	<p>4</p> 
<p>C*4</p> 	<p>I*4</p>  <p>M6*16*1</p>		
<p>D*1</p> 	<p>J*1</p> 		
<p>E*8</p>  <p>M6*30</p>	<p>K*8</p> 		
<p>F*8</p>  <p>M6*14</p>			