

BOMANN®

EDELSTAHL-DOPPELKOCHPLATTE DKP 5033 E CB

Roestvrijstalen dubbele kookplaat • Double plaque de cuisson en acier inoxydable
Fogón doble de acero inoxidable • Piastra doppia in acciaio inoxi
Stainless steel double hotplate • Podwójna płyta grzejna • Rozsdamentes acél dupla főzőlap
موقد تسخين مزدوج من الفولاذ المقاوم للصدأ طراز • Двойная электроплитка из нержавеющей стали



CE

Bedienungsanleitung / Garantie

Gebruiksaanwijzing • Mode d'emploi • Instrucciones de servicio
Istruzioni per l'uso • Instruction Manual • Instrukcja obsługi / Gwarancja
Használati utasítás • Руководство по эксплуатации • دليل التعليمات

DEUTSCH

Inhalt

Übersicht der Bedienelemente	Seite	3
Bedienungsanleitung	Seite	4
Technische Daten	Seite	7
Garantie	Seite	7
Entsorgung	Seite	8

NEDERLANDS

Inhoudsopgave

Overzicht van de bedieningselementen	Pagina	3
Gebruiksaanwijzing	Pagina	9
Technische gegevens	Pagina	11
Vervijdering	Pagina	12

FRANÇAIS

Contenu

Liste des différents éléments de commande	Page	3
Mode d'emploi	Page	13
Données techniques	Page	16
Élimination	Page	16

ESPAÑOL

Contenido

Indicación de los elementos de manejo	Página	3
Instrucciones de servicio	Página	17
Datos técnicos	Página	19
Eliminación	Página	20

ITALIANO

Indice

Elementi di comando	Pagina	3
Istruzioni per l'uso	Pagina	21
Dati tecnici	Pagina	23
Smaltimento	Pagina	24

ENGLISH

Contents

Overview of the Components	Page	3
Instruction Manual	Page	25
Technical Data	Page	27
Disposal	Page	28

JĘZYK POLSKI

Spis treści

Przegląd elementów obsługi	Strona	3
Instrukcja obsługi	Strona	29
Dane techniczne	Strona	32
Ogólne warunki gwarancji	Strona	32
Używanie	Strona	32

MAGYARUL

Tartalom

A kezelőelemek áttekintése	Oldal	3
Használati utasítás	Oldal	33
Műszaki adatok	Oldal	35
Hulladékkezelés	Oldal	36

РУССКИЙ

Содержание

Обзор деталей прибора	стр.	3
Руководство по эксплуатации	стр.	37
Технические данные	стр.	40

العربية

المحتويات

3	صفحة	نظرة عامة على المكونات
43	صفحة	دليل التعليمات
41	صفحة	البيانات الفنية

DEUTSCH

NEDERLANDS

FRANÇAIS

ESPAÑOL

ITALIANO

ENGLISH

JĘZYK POLSKI

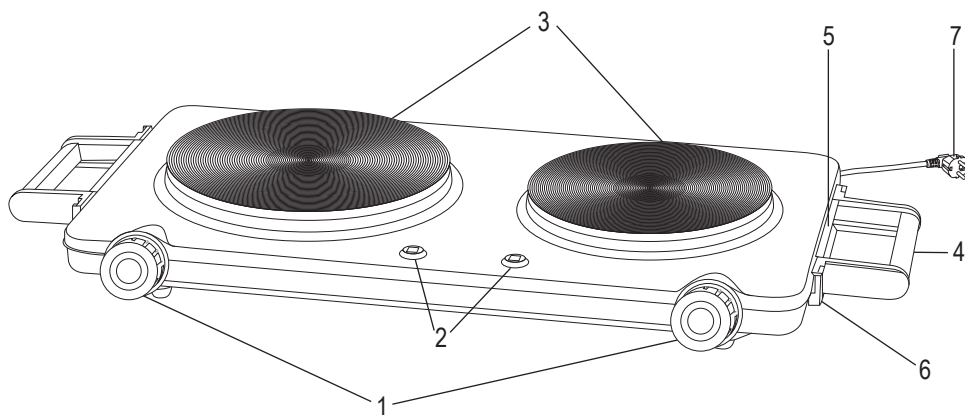
MAGYARUL

РУССКИЙ

العربية

Übersicht der Bedienelemente

Overzicht van de bedieningselementen • Liste des différents éléments de commande
Indicación de los elementos de manejo • Elementi di comando • Overview of the Components
Przegląd elementów obsługi • A kezelőelemek áttekintése
Обзор деталей прибора • نظرة عامة على المكونات



Bedienungsanleitung

Vielen Dank für den Kauf unseres Produktes. Wir wünschen Ihnen viel Freude bei der Benutzung des Geräts.

Symbole in dieser Bedienungsanleitung

Wichtige Hinweise für Ihre Sicherheit sind speziell gekennzeichnet. Es ist wichtig, diesen Anweisungen zu folgen, um Unfälle und Schäden am Gerät zu vermeiden:



WARNING:

Dies warnt Sie vor Gefahren für Ihre Gesundheit und zeigt mögliche Verletzungsrisiken.



ACHTUNG:

Dies bezieht sich auf mögliche Gefährdungen für das Gerät oder andere Gegenstände.



HINWEIS: Hebt Tipps und Informationen für Sie hervor.

Allgemeine Anmerkungen

Vor der Inbetriebnahme des Geräts lesen Sie bitte die Bedienungsanleitung sorgfältig durch. Bewahren Sie die Bedienungsanleitung auf, einschließlich der Garantie, der Quittung und, falls möglich, den Karton mit der internen Verpackung. Falls Sie dieses Gerät an eine andere Person weitergeben, bitte übergeben Sie auch die Bedienungsanleitung.

- Dieses Gerät ist ausschließlich für den privaten Gebrauch und für den vorgesehenen Zweck bestimmt. Dieses Gerät ist nicht für den gewerblichen Einsatz geeignet.

- Verwenden Sie das Gerät nicht im Freien. Halten Sie es fern von externen Wärmequellen, direkter Sonneneinstrahlung, Feuchtigkeit (nicht in Flüssigkeiten tauchen) und scharfen Kanten. Benutzen Sie das Gerät nicht mit nassen Händen. Falls das Gerät feucht oder nass ist, trennen Sie es sofort von der Stromversorgung.
- Schalten Sie zur Reinigung oder Lagerung das Gerät immer aus und ziehen Sie den Netzstecker aus der Steckdose (Ziehen Sie am Netzstecker, nicht am Kabel), falls das Gerät nicht verwendet wird, und entfernen Sie sämtliches Zubehör.
- Das Gerät **nicht** unbeaufsichtigt betreiben. Falls Sie den Raum verlassen, sollten Sie das Gerät immer ausschalten und den Netzstecker aus der Steckdose ziehen.
- Das Gerät und das Netzkabel müssen regelmäßig auf Beschädigungen überprüft werden. Falls Schäden festgestellt wurden, darf das Gerät erst wieder verwendet werden, nachdem es von einem qualifizierten Techniker repariert wurde.
- Nur Original-Ersatzteile verwenden.
- Um die Sicherheit Ihrer Kinder zu gewährleisten, halten Sie bitte alle Verpackungen (Plastiktüten, Kartons, Styropor usw.) außerhalb ihrer Reichweite.



WARNING:

Lassen Sie kleine Kinder nicht mit der Verpackung spielen. Durch Plastiktüten und Polystyrol besteht Erstickungsgefahr.

Spezielle Sicherheitshinweise für dieses Gerät



WARNING: Verbrennungsgefahr!

Benutzen Sie das Gerät mit Vorsicht. Die Kochplatte bleibt auch nach dem Gebrauch heiß. Berühren Sie die Kochplatte nicht während des Gebrauchs oder für einen bestimmten Zeitraum nach der Verwendung. Warten Sie, bis das Gerät vollständig abgekühlt ist, bevor Sie es bewegen oder lagern.

- Das Gerät darf nicht verwendet werden, falls es heruntergefallen ist oder offensichtliche Beschädigungen aufweist.
- Das Gerät darf nicht unbeaufsichtigt gelassen werden, während es an das Stromnetz angeschlossen ist.

- Halten Sie das Gerät außerhalb der Reichweite von Kindern, wenn es an das Stromnetz angeschlossen ist oder abkühlt.
- **Kinder** dürfen das Gerät nicht benutzen oder damit spielen.
- Dieses Gerät kann von Personen verwendet werden mit reduzierten physischen, sensorischen oder geistigen Fähigkeiten oder mangels Erfahrung und Wissen, wenn sie eine angemessene Aufsicht oder ausführliche Anleitung zur sicheren Benutzung des Geräts erhalten und die damit verbundenen Gefahren verstehen.
- Ziehen Sie immer den Netzstecker, wenn das Gerät nicht verwendet wird und wenn es abkühlt.
- Stellen Sie sicher, dass das Gerät auf einer stabilen, ebenen und flachen Oberfläche benutzt wird.
- Versuchen Sie nicht, das Gerät selbständig zu reparieren. Wenden Sie sich immer an einen autorisierten Techniker oder Ingenieur. Wenn das Netzkabel beschädigt ist, muss es durch den Hersteller oder seinen Kundendienst oder durch einen qualifizierten Techniker ersetzt werden, um Gefahren zu vermeiden.
- Dieses Gerät darf während der Reinigung nicht in Wasser getaucht werden. Folgen Sie bitte den Anweisungen, die wir für Sie im Kapitel „Reinigung“ aufgenommen haben.
- Verwenden Sie eine geeignete Pfannengröße - wählen Sie Pfannen mit flachen Böden, die groß genug sind, um die Heizfläche des Geräts abzudecken.
- Verwenden Sie die Oberfläche nicht als Schneidebrett.
- Im Interesse der Hygiene und Sicherheit sollte das Gerät immer sauber gehalten werden, da eine Ansammlung von Fetten und sonstigen Lebensmittelresten zu einem Brand führen kann.
- Halten Sie immer einen Sicherheitsabstand zu brennbaren Materialien wie Tapeten oder Vorhängen usw.

Auspacken des Geräts

- Entfernen Sie das Gerät, die Griffe, Schrauben und Verkleidungen aus dem Karton.
- Entfernen Sie auch alle vorhandenen Verpackungsmaterialien.
- Stellen Sie sicher, dass alle Teile vorhanden und intakt sind.
 - 1 x Edelstahl Doppelkochplatte
 - 2 x Kaltkontaktgriffe
 - 2 x Griffverkleidungen
 - 8 x Schrauben
 - 4 x Schraubenabdeckungen

Übersicht der Bedienelemente

- 1 Drehbare Regler
- 2 Betriebsleuchten
- 3 Heizplatte
- 4 Kalt-Kontakt-Griff
- 5 Griffverkleidungen
- 6 Schraubenabdeckung
- 7 Netzkabel mit Netzstecker

Montageanleitung

HINWEIS:

Die Griffverkleidung muss so platziert werden, dass sie bündig / komplett mit der Oberseite des Griffs abschließt.

Das Gerät muss vor dem ersten Gebrauch montiert werden.

- Setzen Sie die Verkleidung in den Griff ein.
- Stecken Sie die Griff-Führungsstifte in die Führungslöcher an der Seite des Geräts.
- Stecken Sie die Schrauben in die 4 Schraubenlöcher und ziehen Sie sie handfest an. Nicht überdrehen, da dies zu Schäden am Gerät führen kann.

- Wiederholen Sie den Vorgang auf der anderen Seite des Geräts.

Inbetriebnahme und Benutzung des Geräts

WARNUNG: Verbrennungsgefahr!

Das Gerät kann sehr heiß werden. Berühren Sie die Kochplatte nicht während des Gebrauchs oder für einen bestimmten Zeitraum nach der Verwendung.

ACHTUNG:

Stellen Sie vor dem Einstecken des Netzsteckers in die Steckdose sicher, dass die Netzspannung mit der Geräte-spannung übereinstimmt. Sie finden diese Informationen auf dem Typenschild auf der Unterseite des Geräts.

- Stellen Sie das Gerät auf eine stabile, ebene und flache Oberfläche.
- Stecken Sie den Netzstecker in die Steckdose.
- Wählen Sie die passende Kochplatte gemäß der entsprechenden Größe des verwendeten Kochgeschirrs. Die größere Kochplatte (185 mm Durchmesser) besitzt die maximale Leistung von 1500 Watt und die kleinere Kochplatte (155 mm Durchmesser) von 1000 Watt.
- Drehen Sie den Leistungsregler im Uhrzeigersinn auf die gewünschte Leistung (zwischen "MIN" und "MAX"). Die Betriebsleuchte leuchtet.
- Stellen Sie das / die Kochgeschirr(e) auf die Kochplatte(n).
- Wenn das Kochen beendet ist, drehen Sie den Leistungsregler entgegen dem Uhrzeigersinn auf "MIN" und ziehen Sie den Netzstecker aus der Steckdose. Die Betriebsleuchte wird ausgeschaltet. Achtung - die Kochplatte ist nach dem Ausschalten noch für eine gewisse Zeit heiß.
- Lassen Sie das Gerät abkühlen, bevor Sie es bewegen, reinigen oder lagern.

Reinigung

WARNUNG:

- Ziehen Sie immer den Netzstecker bevor Sie das Gerät reinigen.
- Warten Sie, bis das Gerät abgekühlt ist, bevor Sie mit der Reinigung beginnen.
- Tauchen Sie das Gerät unter keinen Umständen zur Reinigung in Wasser. Eintauchen in Wasser kann potenziell zu einem Stromschlag oder Brand führen.

⚠ ACHTUNG:

- Verwenden Sie zur Reinigung des Gerätes nie eine Drahtbürste oder scheuernde Materialien.
 - Verwenden Sie zur Reinigung des Gerätes nie ätzende, scheuernde oder säurehaltige Chemikalien.
- Das Gerät muss vollständig abkühlen, bevor Sie es reinigen oder lagern.
 - Reinigen Sie das Gerät mit einem feuchten Tuch und einem entsprechenden Reinigungsmittel (z. B. Spülmittel oder Cremereiniger).
 - Trocknen Sie das Gerät mit einem trockenen Tuch ab, und lagern Sie es an einem kühlen, trockenen Ort.

Technische Daten

Modell: DKP 5033 E CB
 Stromversorgung: 230 V~, 50 Hz
 Stromverbrauch: 2500 W Max (1500 W + 1000 W)
 Schutzklasse: II
 Nettogewicht: ca. 3,7 kg
 Abmessungen (inkl. Griffe): ca. 590 x 70 x 280 mm

Technische und gestalterische Änderungen im Zuge stetiger Produktentwicklungen vorbehalten.

Stand 06 2012

Hinweis zur Richtlinienkonformität

Hiermit erklärt der Hersteller, dass sich das Gerät DKP 5033 E CB in Übereinstimmung mit den folgenden Anforderungen befindet:

- Europäische Niederspannungsrichtlinie 2014/35/EU
- EU-Richtlinie für elektromagnetische Verträglichkeit 2014/30/EU
- Ökodesign Richtlinie 2009/125/EG
- RoHS-Richtlinie 2011/65/EU

Garantie**Garantiebedingungen**

1. Gegenüber Verbrauchern gewähren wir bei privater Nutzung des Geräts eine Garantie von 24 Monaten ab Kaufdatum.
 Ist das Gerät zur gewerblichen Nutzung geeignet, gewähren wir beim Kauf durch Unternehmer für das Gerät eine Garantie von 12 Monaten.
 Die Garantiezeit für Verbraucher reduziert sich auf 12 Monate, sofern sie ein zur gewerblichen Nutzung geeignetes Gerät – auch teilweise – gewerblich nutzen.
2. Voraussetzung für unsere Garantieleistungen sind der Kauf des Geräts in Deutschland bei einem unserer Vertragshändler sowie die Übersendung einer Kopie des Kaufbelegs und dieses Garantiescheins an uns.
 Befindet sich das Gerät zum Zeitpunkt des Garantiefalls im Ausland, muss es auf Kosten des Käufers uns zur Erbringung der Garantieleistungen zur Verfügung gestellt werden.

3. Mängel müssen innerhalb von 14 Tagen nach Erkennbarkeit uns gegenüber schriftlich angezeigt werden. Besteht der Garantieanspruch zu Recht, entscheiden wir, auf welche Art der Schaden/Mangel behoben werden soll, ob durch Reparatur oder durch Austausch eines gleichwertigen Geräts.
4. Garantieleistungen werden nicht für Mängel erbracht, die auf der Nichtbeachtung der Gebrauchsanweisung, unsachgemäßer Behandlung oder normaler Abnutzung des Geräts beruhen. Garantieansprüche sind ferner ausgeschlossen für leicht zerbrechliche Teile, wie zum Beispiel Glas oder Kunststoff. Schließlich sind Garantieansprüche ausgeschlossen, wenn nicht von uns autorisierte Stellen Arbeiten an dem Gerät vornehmen.
5. Durch Garantieleistungen wird die Garantiezeit nicht verlängert. Es besteht auch kein Anspruch auf neue Garantieleistungen. Diese Garantieerklärung ist eine freiwillige Leistung von uns als Hersteller des Geräts. Die gesetzlichen Gewährleistungsrechte (Nacherfüllung, Rücktritt, Schadensersatz und Minderung) werden durch diese Garantie nicht berührt.

Garantieabwicklung**24 Stunden am Tag, 7 Tage in der Woche**

Sollte Ihr Gerät innerhalb der Garantiezeit einen Mangel aufweisen, steht Ihnen die schnellste und komfortabelste Möglichkeit der Reklamationsanmeldung über unser SLI - Internet-Serviceportal zur Verfügung.

www.sli24.de

Bitte melden Sie direkt den Servicevorgang auf unserem Online Serviceportal **www.sli24.de** an. Sie erhalten wenige Sekunden nach Abschluss der Anmeldung ein kostenloses Versandticket per E-Mail übermittelt. Zusätzlich erhalten Sie weitere Informationen zur Abwicklung Ihrer Reklamation.

Mit Ihren persönlichen Zugangsdaten, die direkt nach Ihrer Anmeldung per E-Mail an Sie übermittelt werden, können Sie den Status Ihres Vorgangs auf unserem Serviceportal **www.sli24.de** online verfolgen.

Sie brauchen das kostenlose Versandticket nur noch auf die Verpackung Ihres gut verpackten Gerätes zu kleben und das Paket bei der nächsten Annahmestelle der Deutschen Post / DHL abzugeben. Der Versand erfolgt für Sie kostenlos an unser Servicecenter bzw. Servicepartner.

So einfach kann Service sein!

1. **Anmelden**
2. **Einpacken**
3. **Ab zur Post damit**

Fertig, so einfach geht es!

Bitte vergessen Sie nicht, dem Gerät eine Kopie Ihres Kaufbeleges (Kassenbon, Rechnung, Lieferschein) als Garantienachweis beizulegen, da wir sonst keine kostenlosen Garantieleistungen erbringen können.

Unser Serviceportal www.sli24.de bietet Ihnen weitere Leistungen an:

- Downloadbereich für Bedienungsanleitungen
- Downloadbereich für Firmwareupdates
- FAQ's, die Ihnen Problemlösungen anbieten
- Kontaktformular
- Zugang zu unseren Zubehör- und Ersatzteile-Webshops

Auch nach der Garantie sind wir für Sie da! – Kostengünstige Reparaturen zum Festpreis!

Bitte nehmen Sie in keinem Fall eine unfreie Einsendung Ihres Gerätes vor. Unfreie Lieferungen werden von uns nicht angenommen. Es entstehen Ihnen damit erhebliche Kosten.

Stand 06 2012

Entsorgung

Bedeutung des Symbols „Mülleimer“



Schützen Sie unsere Umwelt: Entsorgen Sie elektrische Geräte nicht mit dem normalen Hausmüll.

Geben Sie Ihre nicht mehr verwendeten Elektrogeräte in den für die Entsorgung vorgesehenen Sammelstellen ab.

Dadurch helfen Sie mit, die möglichen Auswirkungen der falschen Entsorgung auf die Umwelt und die menschliche Gesundheit zu vermeiden.

Sie leisten damit Ihren Beitrag zur Wiederverwertung, zum Recycling und zu anderen Formen der Verwertung von Elektro- und Elektronik-Altgeräten.

Informationen darüber, wo das Gerät entsorgt werden kann, erhalten Sie bei Ihrer Gemeindeverwaltung.

Gebruiksaanwijzing

Dank u voor het kiezen van ons product. We hopen dat u veel plezier van dit apparaat zult hebben.

Symbolen in deze gebruiksaanwijzing

Belangrijke informatie voor uw veiligheid is speciaal gemarkeerd. Het is van essentieel belang dat u deze aanwijzingen opvolgt, om ongelukken te vermijden en schade aan het apparaat te voorkomen:



WAARSCHUWING:

Waarschuwt u voor gevaar voor uw gezondheid en geeft mogelijk risico op letsel aan.



LET OP:

Dit verwijst naar mogelijk gevaar voor het apparaat of andere voorwerpen.



OPMERKING: Dit wijst op tips en informatie.

Algemene Opmerkingen

Lees de gebruiksaanwijzing zorgvuldig door voordat u het apparaat voor het eerst gebruikt. Bewaar de gebruiksaanwijzing, met inbegrip van de garantie, het aankoopbewijs en, indien mogelijk, de doos met de interne verpakking. Als u dit apparaat aan iemand anders doorgeeft, geef de gebruiksaanwijzing dan ook door.

- Dit apparaat is uitsluitend voor privégebruik en voor het beoogde doel ontworpen. Dit apparaat is niet geschikt voor commercieel gebruik.
- Gebruik dit apparaat niet buitenshuis. Uit de buurt houden van externe warmtebronnen, direct zonlicht, vochtigheid (niet onderdompelen in vloeistof) en scherpe randen. Gebruik het apparaat niet met natte handen. Bij vochtig of nat geworden apparaat onmiddellijk de stroomtoevoer onderbreken.
- Schakel het apparaat uit en trek de stekker altijd uit het stopcontact (door aan de stekker zelf te trekken, niet aan het snoer) bij het schoonmaken of opbergen, als het apparaat niet wordt gebruikt en verwijder alle accessoires.
- Gebruik het apparaat **niet** zonder toezicht. Als u de kamer verlaat, moet u het apparaat altijd uitschakelen en de stekker uit het stopcontact trekken.
- Het toestel en het netsnoer moeten regelmatig op tekenen van schade worden gecontroleerd. Indien er schade wordt gevonden, mag het apparaat niet worden gebruikt tot het door een bevoegde technicus is gerepareerd.
- Gebruik alleen originele reserveonderdelen.
- Om de veiligheid van uw kinderen te waarborgen, moet u al het verpakkingsmateriaal (plastic zakken, dozen, polystyreen enz.) buiten hun bereik houden.



WAARSCHUWING:

Laat kleine kinderen niet met de verpakkingsmaterialen spelen. Plastic zakken en polystyreen vormen verstikkingsgevaar.

Speciale veiligheidsvoorschriften voor dit apparaat



WAARSCHUWING: Verbrandingsgevaar!

Wees voorzichtig bij het gebruiken van het apparaat. De kookplaat blijft heet na gebruik. Raak de kookplaat niet aan tijdens gebruik of enige tijd na het gebruik. Wacht tot het apparaat volledig is afgekoeld voordat u het verplaatst of opbergt.

- Het apparaat mag niet worden gebruikt als het is gevallen of als het duidelijke tekenen van schade vertoont.
- Het apparaat mag niet onbeheerd worden achtergelaten wanneer het is aangesloten op het stopcontact.
- Houd het apparaat buiten het bereik van kinderen wanneer het is ingeschakeld of aan het afkoelen is.
- **Kinderen** mogen het apparaat niet gebruiken of er mee spelen.

- Dit apparaat kan worden gebruikt door personen met verminderde fysieke, zintuiglijke en geestelijke vermogens, of gebrek aan ervaring en kennis, mits zij onder toezicht staan of naar behoren zijn geïnstrueerd over het veilige gebruik van het apparaat en de gevaren die met dit gebruik gepaard gaan begrijpen.
- Haal altijd de stekker uit het stopcontact wanneer het apparaat niet in gebruik en wanneer aan het afkoelen is.
- Zorg ervoor dat het apparaat op een stevig, vlak en glad oppervlak wordt gebruikt.
- Probeer het apparaat niet zelf te repareren. Neem altijd contact op met een erkende technicus of monteur. Als het elektriciteits snoer is beschadigd, moet dit door de fabrikant, zijn dealer of vergelijkbare, erkende personen vervangen worden om gevaar te vermijden.
- Dit apparaat is niet ontworpen om in water ondergedompeld te worden tijdens het reinigen. Raadpleeg de meegeleverde instructies in het hoofdstuk "Reinigen".
- Gebruik het juiste formaat pan - selecteer pannen die een vlakke bodem hebben die groot genoeg is om het verwarmingsoppervlak van het apparaat te bedekken.
- Gebruik het oppervlak niet als snijplank.
- In het belang van hygiëne en veiligheid moet het apparaat te allen tijde schoon worden gehouden aangezien een opbouw van vetten en andere voedingsmiddelen tot brand kan leiden.
- Houd brandbare materialen zoals behang en gordijnen enz. altijd op een veilige afstand van het apparaat.

Het apparaat uitpakken

- Haal het apparaat, handgrepen, schroeven, en sierranden uit de doos.
- Verwijder eventueel voorhanden verpakkingsmateriaal.
- Verzekert u ervan dat alle onderdelen aanwezig zijn en correct zijn.
 - 1 x roestvrijstalen dubbele kookplaat
 - 2 x koel contact handgrepen

- 2 x sierranden handgrepen
- 8 x schroeven
- 4 x schroefdooppen

Overzicht van de bedieningselementen

- 1 Variabel vermogen draaiknoppen
- 2 Stroom-controlelampjes
- 3 Kookplaten

- 4 Koel contact handgreep
- 5 Sierrand handgreep
- 6 Schroefdrop
- 7 Elektriciteitssnoer met stekker

Montage-instructies

OPMERKING:

De handgreepversiering moet zodanig worden geplaatst dat deze gelijk / op dezelfde hoogte ligt met de bovenkant van het handvat.

Het apparaat moet vóór ingebruikname worden geassembleerd.

- Plaats de sierrand in de handgreep.
- Lokaliseer geleidingspennen in het handvat in de geleidingsgaten aan de zijkant van het apparaat.
- Plaats de schroeven in de 4 schroefgaten en draai deze met de hand vast. Draai deze niet te vast aangezien dit schade aan het apparaat zou kunnen toebrengen.
- Herhaal voor de andere kant.

Ingebruikname en gebruik van het apparaat

WAARSCHUWING: Verbrandingsgevaar!

Het apparaat kan erg heet worden. Vermijd contact met de kookplaat tijdens gebruik of enige tijd na het gebruik.

LET OP:

Controleer - voordat u de stekker in de contactdoos steekt - of de netspanning die u gebruikt, overeenkomt met die van het apparaat. U vindt deze informatie op het naamplaatje aan de onderkant van het apparaat.

- Plaats het apparaat op een vlak, horizontaal en stevig oppervlak.
- Steek de stekker in het stopcontact / de wandcontactdoos.
- Selecteer de geschikte kookplaat voor de grootte van het kookgerei / pot / pan die u wilt gebruiken. De grotere kookplaat (185 mm diameter) heeft een vermogen van 1500 W max. en de kleinere kookplaat (155 mm diameter) heeft een vermogen van 1000 W max.
- Draai de knop met de klok mee naar de gewenste stand (tussen "MIN" en "MAX"). Het stroom-indicatielampje zal oplichten.
- Plaats de pan(nen) / pot(ten) op de kookpla(a)t(en).
- Wanneer u klaar bent, draait u de knop tegen de klok in naar "MIN" en verwijdert de stekker uit het stopcontact. Het stroomlampje zal uitgaan. Let op - de kookplaat blijft enige tijd heet na het uitschakelen.
- Laat het apparaat afkoelen voordat het wordt verplaatst, gereinigd of opgeborgen.

Reiniging

WAARSCHUWING:

- Haal vóór het reinigen altijd de stekker uit het stopcontact.
- Wacht totdat het apparaat volledig is afgekoeld voordat u het probeert te reinigen.
- Onder geen enkel beding mag u het apparaat in water onderdompelen voor het reinigingsdoeleinden. Onderdompeling in water kan mogelijk leiden tot een elektrische schok of brand.

LET OP:

- Gebruik geen staalborstel of schurende materialen om het apparaat te reinigen.
- Gebruik geen agressieve, schurende of zure chemicaliën om het apparaat te reinigen.
- Voordat het apparaat wordt gereinigd of opgeborgen, moet het volledig zijn afgekoeld.
- Reinig het apparaat met een vochtige doek en geschikt reinigingsmiddel (zoals afwasmiddel of reinigingscrème).
- Droog het apparaat met een droge doek af en berg het op in een koele, droge plaats.

Technische gegevens

Model:..... DKP 5033 E CB
 Stroomtoevoer: 230 V~, 50 Hz
 Stroomverbruik:..... 2500 W max (1500 W + 1000 W)
 Beschermingsklasse: II
 Netto gewicht: ca. 3,7 kg
 Afmetingen (handgrepen inbegrepen): ca. 590 x 70 x 280 mm

Wij behouden ons het recht voor om in de loop van onze voortdurende productontwikkeling, technische en ontwerpwijzigingen aan te brengen.

Dit apparaat is gekeurd conform de op dit moment van toepassing zijnde CE-richtlijnen zoals bijvoorbeeld elektromagnetische compatibiliteit en laagspanningsvoorschriften en is geconstrueerd volgens de nieuwste veiligheidstechnische voorschriften.

Verwijdering

Betekenis van het symbool “vuilnisemmer”



Bescherm ons milieu: gooi elektrische apparaten niet bij het huisafval.

Breng alle elektrische apparatuur die u niet langer wilt gebruiken naar de inzamelpunten die voor de verwijdering hiervan tot uw beschikking staan.

Daardoor helpt u de potentiële effecten te voorkomen die een verkeerde afvoer op het milieu en de menselijke gezondheid kunnen hebben.

Dit draagt bij aan recycling en andere vormen van hergebruik van elektrische en elektronische apparatuur.

Informatie over waar de apparatuur kan worden afgevoerd kan bij uw gemeente worden verkregen.

Mode d'emploi

Merci d'avoir choisi notre produit. Nous espérons que vous apprécierez l'utilisation de l'appareil.

Symboles dans ce Manuel d'utilisation


Les informations importantes pour votre sécurité sont signalées. Il est essentiel de convenir de toutes les instructions suivantes pour éviter des accidents et d'endommager l'appareil :

AVERTISSEMENT :

Avertit des dangers pour votre santé et indique de possibles risques de blessures.

ATTENTION :

Dégâts potentiels à l'appareil ou à d'autres objets.

 **NOTE :** Surligne les conseils et les informations.

Notes générales

Lisez attentivement les instructions d'utilisation avant de mettre l'appareil en fonctionnement pour la première fois. Conservez les instructions d'utilisation ainsi que la garantie, le ticket de caisse et, si possible, la boîte avec ses matériaux d'emballage. Si vous donnez l'appareil à d'autres personnes, veuillez aussi fournir le Manuel d'utilisation.

- L'appareil est conçu exclusivement pour une utilisation dans un cadre privé et pour ce qu'il est prévu. L'appareil n'est pas

destiné à une utilisation commerciale.

- Ne l'utilisez pas à l'extérieur. Conservez-le éloigné des sources de chaleur, du rayonnement direct du soleil, de l'humidité (ne jamais immerger dans un liquide) et des arêtes vives. N'utilisez pas l'appareil avec les mains mouillées. Si l'appareil est humide ou mouillé, débranchez-le immédiatement.
- Lors du nettoyage ou du rangement, mettez l'appareil hors tension et retirez toujours la prise de la prise murale (tirez la prise elle-même, pas le câble) si l'appareil n'est pas utilisé et retirez les accessoires.
- Ne laissez pas l'appareil fonctionner sans surveillance. Si vous quittez la pièce, vous devriez toujours mettre l'appareil hors tension et retirez la prise de la prise murale.
- Vérifiez régulièrement si l'appareil et le câble d'alimentation présentent des signes d'endommagement. Si vous remarquez un signe d'endommagement, l'appareil ne doit pas être utilisé jusqu'à ce qu'il soit réparé par un technicien qualifié.
- N'utilisez que des pièces détachées originales.
- Pour la sécurité de vos enfants, gardez hors d'atteinte tous les matériaux d'emballage (sacs en plastique, cartons, polystyrène, etc.).

AVERTISSEMENT :

Ne laissez pas les petits enfants jouer avec les matériaux d'emballage. Les sacs en plastique et le polystyrène peuvent provoquer un étouffement.

Instructions de sécurité spéciales pour cet appareil

AVERTISSEMENT : Risque de brûlures !

Faites attention lors de la manipulation de l'appareil. La plaque de cuisson restera chaude après utilisation. Ne touchez pas la plaque de cuisson pendant l'utilisation ou juste après l'avoir utilisée. Patientez que l'appareil ait refroidi avant de le déplacer ou de le ranger.

- L'appareil ne doit pas être utilisé s'il est tombé ou présente des signes manifestes d'endommagement.
- L'appareil ne doit pas être laissé sans surveillance lorsqu'il est branché à la prise murale.
- Conservez l'appareil hors de portée des enfants pendant l'utilisation ou le refroidissement.
- **Les enfants** ne doivent pas utiliser ni jouer avec l'appareil.

- Cet appareil peut être utilisé par des personnes à mobilité réduite, avec des capacités sensorielles ou mentales amoindries ou manquant d'expérience et de connaissances si elles sont surveillées ou guidées quant à l'utilisation de l'appareil en toute sécurité et si elles comprennent les risques encourus.
- Débranchez toujours la prise de la prise murale lorsque l'appareil n'est pas utilisé et lorsqu'il refroidit.
- Vérifiez que l'appareil est utilisé sur une surface solide, horizontale et plate.
- N'essayez pas de réparer l'appareil par vous-même. Contactez toujours un technicien ou un ingénieur qualifié. Si le câble d'alimentation est endommagé, il doit être remplacé par le fabricant, son agent de service ou une personne ayant les mêmes qualifications pour éviter tout risque.
- L'appareil n'est pas conçu pour être immergé dans l'eau lors du nettoyage. Veuillez suivre les instructions que nous vous fournissons dans le chapitre sur le « Nettoyage ».
- Utilisez une poêle de taille correcte - sélectionnez les poêles qui ont un fond plat assez large pour couvrir la surface de chauffage de l'appareil.
- N'utilisez pas la surface comme planche à découper.
- Dans un souci d'hygiène et de sécurité, l'appareil doit toujours être propre ; une accumulation de graisses ou autres nourritures pourraient provoquer un incendie.
- Conservez toujours les matières combustibles comme les revêtements muraux, les rideaux, etc. à une distance raisonnable de l'appareil.

Déballage de l'appareil

- Retirez l'appareil, les poignées, les vis et les garnitures de la boîte.
- Retirez aussi tous les matériaux d'emballage qui peuvent être présents.
- Vérifiez que toutes les pièces soient présentes et correctes.
 - 1 x double plaque de cuisson en acier inoxydable
 - 2 x poignées calorifuges
 - 2 x garnitures de poignées
 - 8 x vis
 - 4 x cache-vis

Liste des différents éléments de commande

- 1 Boutons à puissance variable
- 2 Témoins lumineux d'alimentation
- 3 Plaques de cuisson
- 4 Poignée calorifuge
- 5 Garniture de poignée
- 6 Cache-vis
- 7 Câble d'alimentation avec prise

Instructions d'assemblage

NOTE :

La garniture de poignée doit être placée pour être affleurante / au même niveau que le haut de la poignée.

L'appareil doit être assemblé avant la première utilisation.

- Placez la garniture sur la poignée.
- Situez les broches de guidage dans les trous de guidage sur le côté de l'appareil.
- Insérez les vis dans les 4 trous de vis et serrez-les à la main. Ne serrez pas trop car ceci pourrait endommager l'appareil.
- Répétez pour l'autre côté.

Première utilisation et utilisation de l'appareil

AVERTISSEMENT : Risque de brûlures !

L'appareil peut devenir très chaud. Évitez de toucher les plaques chauffantes pendant le fonctionnement et pendant un certain temps après utilisation.

ATTENTION :

Avant de brancher la prise dans la prise murale – Vérifiez si la tension nominale à utiliser correspond à celle nécessaire pour l'appareil. Vous pouvez trouver cette information sur la plaque signalétique sous l'appareil.

- Placez l'appareil sur une surface plate, horizontale et solide.
- Insérez la prise dans la prise d'alimentation / prise murale.
- Sélectionnez la plaque de cuisson appropriée pour la taille de votre ustensile de cuisine / casserole / poêle à utiliser. La plaque de cuisson plus large (185 mm de diamètre) fournit un maximum de 1500 W et la plus petite plaque de cuisson (155 mm de diamètre) fournit un maximum de 1000 W.
- Tournez le bouton de puissance dans le sens des aiguilles d'une montre au niveau désiré (entre « MIN » et « MAX »). Le témoin lumineux d'alimentation s'illuminera.
- Mettez la ou les poêle(s) / casserole(s) sur la ou les plaque(s) de cuisson.
- Lorsque vous avez terminé, tournez le bouton de puissance dans le sens contraire des aiguilles d'une montre sur « MIN » et retirez la prise de la prise murale. Le témoin lumineux s'éteindra. Attention - la plaque de cuisson reste chaude pendant un certain temps après la mise hors tension.
- Patientez que l'appareil ait refroidi avant de le déplacer, de le nettoyer ou de le ranger.

Nettoyage

AVERTISSEMENT :

- Débranchez toujours la prise d'alimentation avant de nettoyer.
- Patientez que l'appareil ait refroidi avant de le nettoyer.
- N'immergez jamais l'appareil dans l'eau dans le but de le nettoyer. L'immersion dans l'eau peut potentiellement résulter en une électrocution ou un incendie.

⚠ ATTENTION :

- N'utilisez pas de brosse métallique ou d'objets abrasifs pour nettoyer l'appareil.
- N'utilisez pas de produits chimiques rudes, abrasifs ou acides pour nettoyer l'appareil.
- Avant de nettoyer l'appareil ou de le ranger, il doit avoir complètement refroidi.
- Nettoyez l'appareil avec un chiffon humide et un détergent approprié (comme du liquide vaisselle ou de la crème à récurer).
- Séchez l'appareil avec un chiffon sec et rangez-le dans un endroit frais et sec.

Données techniques

Modèle : DKP 5033 E CB
 Alimentation : 230 V~, 50 Hz
 Consommation : 2500 W max (1500 W + 1000 W)
 Classe de protection : II
 Poids net : approx. 3,7 kg
 Dimensions (poignées incluses) : approx. 590 x 70 x 280 mm

Nous nous réservons le droit d'apporter des modifications techniques ainsi que des modifications de conception dans le cadre du développement continu de nos produits.

Cet appareil a été contrôlé d'après toutes les directives européennes actuelles applicables, comme par exemple concernant la compatibilité électromagnétique et la basse tension. Cet appareil a été fabriqué en respect des réglementations techniques de sécurité les plu

Élimination**Signification du symbol « Élimination »**

Protégeons notre environnement : ne jetez pas les appareils électriques comme des ordures ménagères.

Veillez rapporter tout équipement électrique que vous n'utilisez plus aux points de collecte prévus à cet effet.

Ceci contribuera à aider à éviter un potentiel impact sur l'environnement et sur la santé humaine et animale.

Ceci contribuera au recyclage et autres formes de réutilisation des appareils électriques et électroniques.

Des informations concernant les lieux où les appareils peuvent être mis au rebut sont à votre disposition à la mairie.

Instrucciones de servicio

Gracias por elegir nuestro producto. Esperamos que disfrute con el uso de este aparato.

Símbolos en este manual de instrucciones


Las advertencias importantes para su seguridad están marcadas de forma especial. Es imprescindible tener en cuenta estas instrucciones con el fin de evitar accidentes y prevenir daños a la máquina:

AVISO:

Advierte ante los peligros para su salud e indica posibles riesgos de lesiones.

ATENCIÓN:

Indica los posibles riesgos para el aparato u otros objetos.

 **NOTA:** Pone en relieve consejos e informaciones.

Notas Generales

Lea cuidadosamente las instrucciones de uso antes de usar por primera vez el aparato. Conserve las instrucciones, incluyendo la garantía, el recibo de compra y, si es posible, la caja con el embalaje interno. Si entrega este dispositivo a terceros, entregue también las instrucciones de uso.

- Este aparato ha sido diseñado exclusivamente para uso particular con los fines previstos. Este aparato no es adecuado para uso comercial.
- No lo utilice al aire libre. Mantenga alejado el aparato de fuentes de calor externas, luz solar directa, humedad (no lo sumerja en líquidos) y objetos afilados. No use el aparato con las manos mojadas. Si el aparato está húmedo o mojado, desenchúfelo de inmediato.
- Cuando vaya a limpiarlo o guardarlo, apague el aparato y desenchúfelo siempre de la toma de corriente (tire del enchufe, no del cable) si no usa el aparato, y retire cualquier accesorio.
- **No** use el aparato sin supervisión. Si abandona la sala, apague siempre el aparato y desenchúfelo de la toma de corriente.
- El aparato y el cable de alimentación tienen que ser revisados periódicamente para detectar signos de daños. Si encuentra daños, evite usar el aparato hasta que sea reparado por un técnico cualificado.
- Use exclusivamente recambios originales.
- Con el fin de garantizar la seguridad de sus hijos, por favor mantenga el embalaje (bolsas de plástico, cajas, poliestireno, etc.) fuera de su alcance.

AVISO:

No deje jugar a los niños con el embalaje. Las bolsas de plástico y el poliestireno representan riesgos de asfixia.

Instrucciones especiales de seguridad para el aparato

AVISO: Riesgo de quemaduras.

Tenga cuidado al usar el aparato. El fogón seguirá caliente después del uso. No toque el fogón durante el uso ni cierto tiempo después del uso. Espere a que se enfríe correctamente el aparato antes de moverlo o guardarlo.

- El aparato no debe ser utilizado si ha caído o muestra signos evidentes de daño.
- Nunca debe dejar el aparato sin atender cuando esté conectado a la red eléctrica.
- Mantenga el aparato fuera del alcance de los niños mientras esté encendido o cuando se esté enfriando.
- Los **niños** no deben usar ni jugar con el aparato.

- Esta unidad puede ser utilizada por personas con capacidades físicas, sensoriales o mentales reducidas y por personas con falta de experiencia y conocimientos, siempre y cuando hayan recibido supervisión o instrucciones respecto al uso seguro de la unidad y comprendan los riesgos implícitos.
- Desconecte siempre el enchufe cuando no lo use y cuando se esté enfriando.
- Asegúrese de que el aparato se utilice sobre una superficie resistente, nivelada y plana.
- No intente reparar el aparato usted mismo. Póngase en contacto con un técnico autorizado. Si el cable de alimentación está dañado, corresponde al fabricante, a su representante o persona de cualificación similar su reemplazo para evitar peligros.
- Este aparato no está diseñado para ser sumergido en agua durante la limpieza. Siga las instrucciones que hemos incluido en el capítulo Limpieza.
- Use un recipiente del tamaño adecuado – elija recipientes con fondos planos lo suficientemente grandes para cubrir la superficie de la zona de calentamiento del aparato.
- No use la superficie como tabla de corte.
- Por motivos de higiene y seguridad, el aparato debe mantenerse limpio en todo momento, dado que una acumulación de grasas u otros alimentos puede provocar un incendio.
- Mantenga los materiales combustibles, como papel de pared, cortinas, etc. a una distancia segura del aparato.

Desembalaje del aparato

- Saque el aparato, las asas, los tornillos y los revestimientos de la caja.
 - Retire cualquier material de embalaje que pueda estar presente.
 - Asegúrese de que todas las piezas estén presentes y en buen estado.
- 1 x fogón doble de acero inoxidable

- 2 x asas frías al tacto
- 2 x piezas de revestimiento del asa
- 8 x tornillos
- 4 x cubiertas de tornillo

Indicación de los elementos de manejo

- 1 Mandos de potencia variable
- 2 Testigos de encendido

- 3 Fogones
- 4 Asa fría al tacto
- 5 Pieza de revestimiento del asa
- 6 Cubierta de tornillo
- 7 Cable de alimentación con enchufe

Instrucciones de montaje

i NOTA:

El revestimiento del asa debe colocarse de forma que quede ajustada a la parte superior del asa.

Antes de usar por primera vez el aparato debe montarlo.

- Ponga la pieza de revestimiento en el asa.
- Localice las puntas de guía del asa en los agujeros del lateral del aparato.
- Introduzca los tornillos en los 4 agujeros y apriételes manualmente. No los apriete en exceso, podría dañar el aparato.
- Repita el proceso en el otro lado.

Uso inicial y uso del aparato

⚠ AVISO: Riesgo de quemaduras!

El aparato puede calentarse mucho. Evite tocar el fogón cuando esté en uso y cierto tiempo después del uso.

⚠ ATENCIÓN:

Antes de introducir la clavija en la toma de corriente, asegúrese que la tensión de la red sea equivalente a la de su aparato. Puede encontrar la información en la placa identificadora, en la parte inferior del aparato.

- Ponga el aparato sobre una superficie plana, nivelada y resistente.
- Introduzca el enchufe en una toma de corriente.
- Seleccione el fogón adecuado al tamaño del utensilio / cazo / olla utilizado. El fogón más grande (185 mm de diámetro) tiene una corriente máxima nominal de 1500 W, y el más pequeños (155 mm de diámetro) tiene una corriente nominal máxima de 1000 W.
- Gire en sentido de las agujas del reloj el mando de potencia hasta el nivel deseado (entre "MIN" y "MAX"). Se encenderá el testigo de encendido.
- Ponga los recipientes sobre el fogón.
- Cuando termine, gire el mando de potencia en sentido contrario a las agujas del reloj hasta "MIN" y desconecte el enchufe de la toma. El testigo de encendido se apagará. Precaución – el fogón seguirá caliente cierto tiempo después de apagarlo.
- Deje que se enfríe el aparato antes de moverlo, limpiarlo o guardarlo.

ESPAÑOL

Cuidado y limpieza

⚠ AVISO:

- Desenchufe siempre antes de limpiar.
- Espere a que el aparato se haya enfriado antes de intentar limpiarlo.
- Para la limpieza en ningún caso debe sumergir el aparato en agua. La inmersión en agua puede provocar electrocución o incendio.

⚠ PRECAUCIÓN:

- No use un cepillo metálico ni objetos abrasivos para la limpieza.
- No use químicos agresivos, abrasivos ni ácidos para limpiar el aparato.
- Antes de guardar o limpiar el aparato, debe estar completamente frío.
- Limpie el aparato con una gamuza humedecida y un detergente adecuado (como lavavajillas o limpiador cremoso).
- Seque el aparato con una gamuza seca y guárdelo en un lugar fresco y seco.

Datos técnicos

Modelo: DKP 5033 E CB
 Alimentación: 230 V~, 50 Hz
 Consumo: máx. 2500 W (1550 W + 1000 W)
 Clase de protección: II
 Peso neto: aprox. 3,7 kg
 Dimensiones (asa incluidas): aprox. 590 x 70 x 280 mm

El derecho de realizar modificaciones técnicas y de diseño en el curso del desarrollo continuo del producto está reservado.

Este aparato se ha examinado según las normativas actuales y vigentes de la Comunidad Europea, como p.ej. compatibilidad electromagnética y directiva de baja tensión y se ha construido según las más nuevas especificaciones en razón de la seguridad.

Eliminacion

Significado del símbolo de "Papelera"



Proteja el medioambiente: no deseche los aparatos eléctricos junto con los residuos domésticos.

Haga uso de los centros de recogida previstos para la eliminación de aparatos eléctricos y entregue allí sus aparatos eléctricos que no

vaya a utilizar más.

Ayudará en evitar las po0usa de una erronéa eliminación de desechos, para el medio ambiente y la salud humana.

Así contribuirá a la recuperación, al reciclaje y a otras formas de reutilización de los aparatos eléctricos y electrónicos obsoletos.

Con ello, contribuirá a la recuperación, al reciclado y a otras formas de reutilización de los aparatos viejos eléctricos y electrónicos.

Istruzioni per l'uso

Vi ringraziamo per aver acquistato uno dei nostri articoli. Ci auguriamo che possiate utilizzarlo con la massima soddisfazione.

Simboli in queste istruzioni d'uso

Importanti informazioni per la sicurezza sono segnate in modo specifico. È importante osservare queste istruzioni per evitare incidenti e prevenire guasti al macchinario:



AVVISO:

Indica pericoli per la propria salute e indica possibili rischi di infortunio.



ATTENZIONE:

Si riferisce a possibili pericoli alla macchina e altri oggetti.



NOTA: Mette in risalto consigli ed informazioni.

Note generali

Prima di mettere in funzione l'apparecchio per la prima volta leggere attentamente le istruzioni per l'uso. Conservare le istruzioni, inclusa la garanzia, la ricevuta e, se possibile, la scatola con l'imballaggio interno. Se l'apparecchio viene passato a terzi, consegnare anche le istruzioni per l'uso.

- L'apparecchio è destinato esclusivamente ad uso privato e allo scopo previsto. Questo apparecchio non è adatto ad uso commerciale.

- Non utilizzare il dispositivo all'aperto. Tenere lontano da calore, luce diretta del sole e umidità (non immergere mai l'apparecchio in liquidi), nonché bordi appuntiti. Non utilizzare l'apparecchio con le mani umide. Nel caso in cui si bagni o si inumidisca l'apparecchio, staccare immediatamente la spina.
- Disattivare l'apparecchio e staccare sempre la spina dalla relativa presa, nel caso in cui lo si debba pulire o riporlo (prendendo in mano la spina, non tirando il cavo) allorché non si utilizza l'apparecchio, e rimuovere qualsiasi accessorio.
- **Non** mettere in funzione l'apparecchio senza supervisione. Quando si lascia la stanza si dovrebbe sempre spegnere il dispositivo e staccare la spina dalla presa.
- Il dispositivo e il cavo di corrente devono essere controllati regolarmente in caso di guasti. Se viene rilevato un danno al dispositivo quest'ultimo non dovrebbe essere utilizzato finché non verrà riparato da un ingegnere qualificato.
- Utilizzare esclusivamente parti di ricambio originali.
- Per garantire la sicurezza dei bambini, conservare tutto il materiale di imballaggio (buste di plastica, scatole, polistirene, ecc.) fuori dalla loro portata.



AVVISO:

Non permettere ai bambini di giocare con la confezione. Buste di plastica e polistirolo possono causare il soffocamento.

ITALIANO

Avvertenze speciali di sicurezza per questo apparecchio



AVVISO: Pericolo di ustioni!

Prestare attenzione durante l'uso del dispositivo. La piastra rimarrà bollente dopo l'uso. Non toccare la piastra mentre si usa o per un periodo di tempo dopo il suo utilizzo. Attendere finché il dispositivo non si sia adeguatamente raffreddato prima di spostarlo o riporlo.

- Il dispositivo non deve essere usato se è caduto o mostra segni evidenti di danneggiamento.
- Il dispositivo non deve essere lasciato incustodito se collegato alla corrente.
- Tenere il dispositivo fuori dalla portata dei bambini se acceso o in fase di raffreddamento.
- **I bambini** non devono giocare con l'apparecchio.

- Questo dispositivo può essere utilizzato da parte di persone con ridotte capacità fisiche, sensoriali o mentali, o mancanza di conoscenza o esperienza, se sono controllate o se hanno le dovute istruzioni relative all'utilizzo corretto del dispositivo e comprendono i possibili pericoli.
- Staccare sempre la spina quando non si utilizza e in fase di raffreddamento.
- Assicurarsi che il dispositivo venga utilizzato su una superficie resistente, regolare e piana.
- Non tentare di riparare l'apparecchio. Contattare sempre un tecnico o ingegnere autorizzato. Se il cavo di alimentazione è danneggiato, deve essere sostituito dal produttore, da un tecnico dell'assistenza o da personale qualificato al fine di evitare pericoli.
- Non immergere l'apparecchio in acqua per pulirlo. Seguire le istruzioni riportate nel capitolo "Pulizia".
- Utilizzare una padella di dimensioni adeguate - scegliere padelle che abbiano fondi piatti abbastanza grandi da coprire la superficie della zona di riscaldamento dell'apparecchio.
- Non utilizzare la superficie come un tagliere.
- Per motivi di igiene e sicurezza l'apparecchio deve essere tenuto pulito in ogni momento poiché un accumulo di grassi e di altri generi alimentari potrebbe provocare un incendio.
- Tenere sempre materiali combustibili, come rivestimenti di pareti o tendaggi ecc. a distanza di sicurezza dalla macchina.

Disimballaggio del dispositivo

- Rimuovere dispositivo, maniglie, viti, e pezzi speciali dalla scatola.
- Rimuovere eventualmente anche qualsiasi materiale di imballaggio presente.
- Assicurarsi che tutti i pezzi siano presenti e corretti.
 - 1 x doppia piastra in acciaio inox
 - 2 x maniglie termoisolanti
 - 2 x assetti per maniglie

8 x viti
4 x coperchi a vite

Elementi di comando

- 1 Manopole regolatrici di potenza
- 2 Indicatori di alimentazione
- 3 Piastre
- 4 Maniglie termoisolanti
- 5 Assetti per maniglie

- 6 Coperchio a vite
- 7 Cavi di alimentazione con spina

Istruzioni di Montaggio

NOTA:

L'assetto maniglia deve essere posizionato in modo che sia a filo / livello con la parte superiore della maniglia.

- Prima del primo utilizzo l'apparecchio deve essere assemblato.
- Posizionare l'assetto nella maniglia.
 - Collocare i perni guida della maniglia negli appositi fori sul lato dell'apparecchio.
 - Inserire le viti nei 4 appositi fori e stringerle adeguatamente. Non stringere troppo poiché ciò potrebbe provocare dei danni all'apparecchio.
 - Ripetere lo stesso procedimento per l'altro lato.

Funzionamento iniziale e utilizzo del dispositivo

AVVISO: Pericolo di ustioni!

Il dispositivo può diventare molto caldo. Evitare di toccare la piastra mentre si usa e per un po di tempo dopo il suo utilizzo.

ATTENZIONE:

Prima di inserire la spina nella presa - Assicurarsi che la tensione di rete da utilizzare corrisponda alla tensione dell'apparecchio. È possibile trovare queste informazioni sulla targhetta sul lato inferiore dell'apparecchio.

- Posizionare il dispositivo su una superficie piana, regolare e resistente.
- Inserire la spina nella presa di corrente / presa a muro.
- Scegliere la piastra di dimensioni appropriate per utensili da cucina / pentole / padelle che vengono utilizzati. La piastra più grande (185 mm di diametro) ha una potenza massima di 1500 W e la piastra inferiore (155 mm di diametro) ha una potenza massima di 1000 W.
- Girare la manopola di potenza in senso orario al livello desiderato (tra "MIN" e "MAX"). La spia di alimentazione si illuminerà.
- Posizionare padelle / pentole sulla piastra.
- Una volta concluso girare la manopola di potenza in senso antiorario verso "MIN" e rimuovere la spina dalla presa di corrente. La spia di alimentazione si spegnerà. Attenzione - la piastra rimane calda per qualche tempo dopo lo spegnimento.
- Lasciare che l'apparecchio si raffreddi prima di spostarlo, pulirlo o riporlo.

Pulizia e cura

AVVISO:

- Scollegare sempre la spina di corrente prima di pulire.
- Attendere che il dispositivo si sia raffreddato prima di pulirlo.
- In nessun caso si dovrebbe immergere l'apparecchio in acqua per la pulizia. L'immersione in acqua può potenzialmente provocare scosse elettriche o incendi.

ATTENZIONE:

- Non utilizzare una spazzola metallica o materiali abrasivi per pulire l'apparecchio.
- Non usare prodotti chimici, abrasivi o acidi per pulire l'apparecchio.
- Prima di essere riposto o pulito l'apparecchio deve essere completamente raffreddato.
- Pulire l'apparecchio con un panno umido e un detergente appropriato (come detersivo liquido o crema detergente).
- Asciugare l'apparecchio con un panno asciutto e conservare in un luogo fresco e asciutto.

Dati tecnici

Modello: DKP 5033 E CB
 Alimentazione rete: 230 V~, 50 Hz
 Consumo energetico: 2500 W max (1500 W + 1000 W)
 Classe di protezione: II
 Peso netto: circa 3,7 kg
 Dimensioni (maniglie incluse): circa 590 x 70 x 280 mm

Si riserva il diritto di apportare modifiche tecniche e di design nel corso dello sviluppo del prodotto.

Questo apparecchio è stato controllato sulla base di tutte le direttive CE attuali in vigore in questo settore, quali per esempio la normativa in materia di compatibilità elettromagnetica e la direttiva in materia di bassa tensione, ed è stato costruito conformemente alle norme di sicurezza più moderne.

Smaltimento

Significato del simbolo "Eliminazione"



Salvaguardare l'ambiente, gli elettrodomestici non vanno eliminati come rifiuti domestici.

Restituire l'impianto elettrico che non è più utilizzato ai centri di raccolta appositi.

Questo aiuterà ad evitare gli effetti potenziali di smaltimento non corretto nell'ambiente e alla salute umana.

Questo contribuirà al riciclaggio e ad altre forme di riutilizzo di dispositivi elettrici ed elettronici.

Le informazioni relative ai luoghi dove può essere smaltito il dispositivo sono disponibili presso l'autorità locale.

Instruction Manual

Thank you for choosing our product. We hope you enjoy using the appliance.

Symbols in these Instructions for Use

Important information for your safety is specially marked. It is essential to comply with these instructions in order to avoid accidents and prevent damage to the appliance:



WARNING:

This warns you of dangers to your health and indicates possible injury risks.



CAUTION:

This refers to possible hazards to the appliance or other objects.



NOTE: This highlights tips and information.

General Notes

Read the operating instructions carefully before operating the appliance for the first time. Keep the instructions, including the warranty, receipt and, if possible, the box with the internal packaging. If you give this device to someone else please also pass on the operating instructions.

- This appliance is designed exclusively for private use and for the envisaged purpose. This appliance is not fit for commercial use.
- Do not use the appliance outdoors. Keep away from external sources of heat, direct sunlight, humidity (do not immerse in liquid) and sharp edges. Do not use the appliance with wet hands. If the appliance is humid or wet, unplug it immediately.
- When cleaning or putting it away, switch off the appliance and always pull out the plug from the socket (by pulling the plug itself, not the lead) if the appliance is not being used, and remove any accessories.
- Do **not** operate the appliance without supervision. If you leave the room you should always turn the appliance off and remove the plug from the socket.
- The appliance and the mains lead have to be checked regularly for signs of damage. If damage is found the appliance should not be used until repaired by a qualified engineer.
- Use only original spare parts.
- In order to ensure your children's safety, please keep all packaging (plastic bags, boxes, polystyrene etc.) out of their reach.



WARNING:

Do not allow small children to play with the packaging. Plastic bags and polystyrene are choking hazards.

Special Safety Instructions for this Appliance



WARNING: Danger of burns!

Take care when using the appliance. The hotplate will remain hot after use. Do not touch the hotplate while in use or for a period of time after use. Wait until appliance is properly cooled down before moving or putting away.

- The appliance must not be used if it has fallen down or shows obvious signs of damage.
- The appliance must not be left unattended when connected to the mains.
- Keep the appliance out of the reach of children when switched on or cooling down.
- **Children** should not operate or play with the appliance.

- This appliance can be used by persons with reduced physical, sensory or mental capabilities or lack of experience and knowledge if they have been given the correct supervision or instruction concerning the use of the appliance in a safe way and they understand the hazards involved.
- Always disconnect the mains plug when not in use and when cooling down.
- Ensure the appliance is used on a sturdy, level and flat surface.
- Do not try to repair the appliance on your own. Always contact an authorised technician or engineer. If the supply cord is damaged it must be replaced by the manufacturer, its service agent or a similarly qualified person in order to avoid a hazard.
- This appliance is not designed to be immersed in water during cleaning. Please follow the instructions that we have included for you in the chapter on “Cleaning”.
- Use proper pan size - select pans that have flat bottoms large enough to cover the surface of appliance’s heating area.
- Do not use the surface as a cutting board.
- In the interests of hygiene and safety the appliance should be kept clean at all times as a buildup in fats and other food stuff could result in a fire.
- Always keep combustible materials such as wall coverings or curtains etc. a safe distance away from the appliance.

Unpacking the Appliance

- Remove the appliance, handles, screws, and trim pieces from the box.
- Also remove any packaging materials that may be present.
- Ensure all pieces are present and correct.
 - 1 x stainless steel double hotplate
 - 2 x cool touch handles
 - 2 x handle trim pieces
 - 8 x screws
 - 4 x screw covers

Overview of the Components

- 1 Variable power knobs
- 2 Power indicator lights
- 3 Hot plates
- 4 Cool touch handle
- 5 Handle trim piece
- 6 Screw cover
- 7 Power cord with plug

Assembly Instructions

NOTE:

The handle trim must be placed so that it is flush / level with the top of the handle.

Before first use the appliance must be assembled.

- Place trim piece in the handle.
- Locate handle guide pins in guide holes on the side of the appliance.
- Insert screws into the 4 screw holes and tighten to hand-tight. Do not overtighten as this may cause damage to the appliance.
- Repeat for the other side.

Initial Operation and Using the Appliance

WARNING: Risk of burns!

The appliance can get very hot. Avoid touching the hotplate when in use and for some time after use.

CAUTION:

Before inserting the plug into the socket – Make sure that the mains voltage to be used matches the voltage of the appliance. You can find this information on the nameplate on the underside of the appliance.

- Place appliance on a flat, level, sturdy surface.
- Insert plug into mains outlet / wall socket.
- Select the appropriate hotplate for the size of cooking utensil / pot / pan being used. The larger hotplate (185 mm diameter) is rated at 1500 W max and the smaller hotplate (155 mm diameter) is rated at 1000 W max.
- Turn power knob clockwise to desired level (between “MIN” and “MAX”). The Power Indicator Light will illuminate.
- Put pan(s) / pot(s) on the hotplate(s).
- When finished turn power knob anti-clockwise to “MIN” and remove plug from socket. The power light will turn off. Caution - the hotplate will remain hot for some time after switching off.
- Allow appliance to cool down before moving, cleaning or putting away.

Cleaning

WARNING:

- Always remove the mains plug before cleaning.
- Wait until the appliance has cooled down before attempting to clean.
- Under no circumstances should you immerse the appliance in water for cleaning purposes. Immersion in water can potentially result in electric shock or fire.

CAUTION:

- Do not use a wire brush or abrasive materials to clean the appliance.
- Do not use harsh, abrasive or acidic chemicals to clean the appliance.
- Before the appliance is cleaned or put away it must have completely cooled down.
- Clean the appliance with a damp cloth and appropriate detergent (such as washing-up liquid or cream cleaner).
- Dry the appliance with a dry cloth and store in a cool, dry place.

Technical Data

Model: DKP 5033 E CB
Power supply: 230 V~, 50 Hz
Power consumption: 2500 W max (1500 W + 1000 W)
Protection class: II
Net weight: approx. 3.7 kg
Dimensions (including handles): approx. 590 x 70 x 280 mm

The right to make technical and design modifications in the course of continuous product development remains reserved.

This device has been tested according to all relevant current CE guidelines, such as electromagnetic compatibility and low voltage directives, and has been constructed in accordance with the latest safety regulations.

Disposal

Meaning of the “Dustbin” Symbol



Protect our environment: do not dispose of electrical equipment in the domestic waste.

Please return any electrical equipment that you will no longer use to the collection points provided for their disposal.

This helps avoid the potential effects of incorrect disposal on the environment and human health.

This will contribute to the recycling and other forms of re-utilisation of electrical and electronic equipment.

Information concerning where the equipment can be disposed of can be obtained from your local authority.

Instrukcja obsługi

Dziękujemy za wybranie naszego produktu. Mamy nadzieję, że jego użytkowanie będzie ze sobą niosło wiele korzyści.

Symbolne użyte w tej instrukcji obsługi

Ważne informacje dotyczące bezpieczeństwa użytkownika jest specjalnie oznakowany. Konieczne jest stosowanie się do tych zaleceń w celu uniknięcia wypadków i nie dopuścić do uszkodzenia urządzenia:

OSTRZEŻENIE:

Ostrzega przed zagrożeniami dla zdrowia i wskazuje na potencjalne ryzyka obrażeń.

UWAGA:

Wskazuje na potencjalne zagrożenia dla urządzenia lub innych przedmiotów.

WSKAZÓWKA:

Wyróżnia porady i informacje ważne dla użytkownika.

OGólne uwagi

Przed uruchomieniem urządzenia proszę przeczytać dokładnie instrukcję obsługi! Zachować instrukcję obsługi wraz z gwarancją, odbiorem i, o ile jest to możliwe, pudełko z opakowaniem wewnętrznym. W razie przekazania tego urządzenia komuś innemu, to wraz z instrukcją obsługi.

- Urządzenie należy wykorzystywać jedynie dla prywatnego celu, jaki został przewidziany dla urządzenia. Produkt ten

nie nadaje się do zastosowań komercyjnych.

- Nie korzystać z urządzenia na zewnątrz. Trzymać z dala od zewnętrznych źródeł ciepła, bezpośredniego padania promieni słonecznych, wilgoci (nigdy nie zanurzać w płynach) oraz ostrych krawędzi. Proszę nie obsługiwać urządzenia wilgotnymi dłońmi. Jeżeli urządzenie jest wilgotne lub mokre, proszę natychmiast wyciągnąć wtyczkę (należy ciągnąć za wtyczkę, nie za przewód).
- Jeżeli nie korzystacie Państwo z urządzenia, jeżeli chcecie Państwo zamontować jakieś akcesoria, w celu wyczyszczenia lub w przypadku jakichkolwiek zakłóceń, proszę zawsze wyłączyć urządzenie i wyjąć wtyczkę z gniazdka (należy ciągnąć za wtyczkę, nie za przewód).
- Pracującego urządzenia **nie** należy pozostawiać bez nadzoru. Przed opuszczeniem pomieszczenia urządzenie należy zawsze wyłączać i wyciągać wtyczkę sieciową z gniazdka.
- Należy regularnie sprawdzać, czy urządzenie i kabel sieciowy nie są uszkodzone. W przypadku stwierdzenia uszkodzenia urządzenia, nie należy go używać, aż zostanie naprawione przez wykwalifikowanego technika.
- Stosować tylko oryginalne części zamienne.
- Dla bezpieczeństwa dzieci proszę nie zostawiać swobodnie dostępnych części opakowania (torby plastikowe, kartony, styropian itp.).

OSTRZEŻENIE:

Nie pozwalać dzieciom bawić się opakowaniem. Torby plastikowe i polistyren grożą uduszeniem.

Specjalne wskazówki związane z bezpieczną obsługą tego urządzenia

OSTRZEŻENIE: Niebezpieczeństwo poparzeń!

Zachowaj ostrożność, używając urządzenie. Płyta grzejna pozostanie gorąca po wyłączeniu. Nie dotykać płyty grzejnej podczas użytkowania ani przez pewien okres czasu po użyciu. Zaczekać, aż urządzenie dostatecznie ostygnie przed przeniesieniem lub odstąpieniem.

- Urządzenia nie wolno użytkować, jeśli jest przewrócone, z widocznymi oznakami uszkodzenia.
- Urządzenia nie wolno pozostawiać bez nadzoru, jeśli jest podłączone do sieci zasilania.

- Urządzenie trzymać z dala od dzieci, gdy jest włączone lub pozostawione do ostygnięcia.
- **Dzieciom** nie wolno bawić się tym urządzeniem.
- To urządzenie mogą użytkować osoby z ograniczeniami fizycznymi, ruchowymi czy umysłowymi, z brakiem wiedzy czy doświadczenia, o ile są one pod prawidłowym nadzorem lub instruowane w zakresie bezpiecznego użytkowania urządzenia i rozumieją związane z tym zagrożenia.
- Zawsze rozłączać wtyczkę przewodu sieciowego, gdy urządzenie nie jest używane i po ostygnięciu.
- Upewnić się, że urządzenie jest używane na solidnej, równej i płaskiej powierzchni.
- Nie próbować naprawiać urządzenia samodzielnie. Skontaktować się z pracownikiem autoryzowanego serwisu. Jeśli przewód zasilający ulegnie uszkodzeniu, musi zostać wymieniony przez producenta, autoryzowany serwis lub podobnie wykwalifikowaną osobę w celu uniknięcia niebezpieczeństwa.
- Tego urządzenia nie wolno zanurzać w wodzie podczas czyszczenia. Prosimy korzystać z instrukcji, które zawarliśmy dla Państwa w rozdziale „Czyszczenie”.
- Używać odpowiedniego rozmiaru naczynie - wybierać naczynia, które mają płaskie dna wystarczająco duże, aby przykryć powierzchnię urządzenia grzejnego.
- Nie wolno wykorzystywać powierzchni jak deski do krojenia.
- W trosce o bezpieczeństwo i higienę urządzenia powinny być utrzymywane w czystości przez cały czas, gdyż gromadzenie tłuszczów i innych resztek pokarmów może spowodować pożar.
- Zawsze trzymać materiały łatwopalne, takie jak makaty ścienne czy zasłony itp., w bezpiecznej odległości od urządzenia.

Rozpakowywanie urządzenia

- Wyjąć z pudełka urządzenie, uchwyty, wkręty mocujące i listwy ozdobne.
- Usunąć ewentualny materiał opakowaniowy.
- Sprawdzić, czy wszystkie elementy są kompletne i prawidłowe.
 - 1 x podwójna płytką grzewczą ze stali nierdzewnej
 - 2 x uchwyty
 - 2 x listwy ozdobne uchwytów
 - 8 x wkrętów
 - 4 x osłony wkrętów

Przeгляд elementów obsługi

- 1 Pokrętła zasilania
- 2 Kontrolki świetlne zasilania
- 3 Płyty grzewcze
- 4 Uchwyt
- 5 Listwa ozdobne uchwytów
- 6 Osłona wkrętów
- 7 Kabel zasilania wraz z wtyczką

Instrukcje montażowe

WSKAZÓWKA:

Listwa uchwytu muszą być tak umieszczona równo / równolegle z górną częścią uchwytu.

Przed pierwszym użyciem urządzenie musi być kompletnie zmontowane.

- Umieścić element listwy w uchwycie.
- Zlokalizować kołki prowadzące uchwyt w otworach przewodnikowych z boku urządzenia.
- Włożyć wkręty do 4 otworów na wkręty i dokręcić je ręką. Nie dokręcać zbyt mocno, gdyż może to spowodować uszkodzenie urządzenia.
- Powtórzyć to samo z drugiej strony.

Pierwsze uruchomienie i użytkowanie urządzenia

OSTRZEŻENIE: Niebezpieczeństwo poparzeń!

Urządzenie może stać się bardzo gorące. Nie dotykać płyty grzewczej podczas użytkowania ani przez pewien okres czasu po użyciu.

UWAGA:

Przed wsunięciem wtyczki do gniazdka sieciowego należy sprawdzić, czy napięcie w sieci jest zgodne z napięciem urządzenia. Informację tę można znaleźć na tabliczce znamionowej umieszczonej na spodzie urządzenia.

- Urządzenie należy ustawić w płaskiej, gładkiej i wytrzymałej powierzchni.
- Włożyć wtyczkę do gniazdka sieciowego / gniazdka ściennego.
- Wybrać odpowiednią płytkę grzewczą do rozmiaru naczynia garnka/ patelni. Większa płytką grzewczą (średnica 185 mm) ma moc znamionową maks. 1500 W a mniejsza płytką grzewczą (średnica 155 mm) ma moc znamionową maks. 1000 W.
- Pokrętło mocy zasilania obrócić w prawo dożądanego poziomu (pomiędzy „MIN” a „MAX”). Zaświeci się kontrolka zasilania.
- Postawić naczynie(-a) na płytkę(-i) grzewczą(-e).
- Po zakończeniu wyłączyć zasilanie, kręcąc pokrętłem w lewo, do oznaczenia „MIN” i wyjąć wtyczkę z gniazdka sieciowego. Kontrolka zasilania wyłączy się. Uwaga - płyta grzewcza pozostaje gorąca jeszcze przez pewien czas po wyłączeniu.
- Pozwolić na ostygnięcie urządzenia przed przeniesieniem, czyszczeniem czy odłożeniem.

Czyszczenie

OSTRZEŻENIE:

- Przed czyszczeniem zawsze wyciągaj wtyczkę z gniazdka sieciowego.
- Przed przystąpieniem do czyszczenia należy poczekać, aż urządzenie całkowicie ostygnie.
- Urządzenia pod żadnym pozorem nie wolno zanurzać w wodzie, aby je umyć. Zanurzenie w wodzie może spowodować porażenie prądem elektrycznym lub pożar.

UWAGA:

- Nie używać szczotki drucianej ani materiałów ściernych do czyszczenia urządzenia.
- Nie używać szczotki ostrych, ściernych ani kwaśnych środków chemicznych do czyszczenia urządzenia.
- Przed przystąpieniem do czyszczenia urządzenie musi całkowicie chłodne.
- Urządzenie czyścić wilgotną ściereczką z odpowiednim detergentem (np. płynem do mycia naczyń lub pastą).
- Urządzenie suszyć suchą szmatką i przechowywać w chłodnym i suchym miejscu,

Dane techniczne

Model:.....DKP 5033 E CB
Napięcie zasilania:.....230 V~, 50 Hz
Pobór mocy:.....2500 W maks. (1500 W + 1000 W)
Klasa ochrony:II
Waga netto:.....ok. 3,7 kg
Wymiary (z uchwyłami):.....ok. 590 x 70 x 280 mm

Zastrzegamy sobie prawo wprowadzania zmian technicznych i projektowych w trakcie ciągłego rozwoju produktu.

Niniejsze urządzenie odpowiada wymaganiom normy bezpieczeństwa użytkowania oraz spełnia wymagania dyrektywy niskonapięciowej i kompatybilności elektromagnetycznej.

Ogólne warunki gwarancji

Producent / Dystrybutor udziela 24 miesięcy gwarancji na zakupione urządzenie. Okres gwarancji liczony jest od daty zakupu urządzenia.

W tym okresie uszkodzone urządzenie będzie bezpłatnie wymienione na wolne od wad. W przypadku, gdy wymiana będzie niemożliwa do zrealizowania, Nabywca otrzyma zwrot ceny zakupu urządzenia.

Za uszkodzone urządzenie uważa się takie, które nie spełnia funkcji określonych w instrukcji obsługi, a przyczyną takiego stanu jest wewnętrzna wada fabryczna lub materiałowa.

Gwarancją nie są objęte uszkodzenia mechaniczne, chemiczne, termiczne, powstałe w wyniku działania sił zewnętrznych (np. przepięcie w sieci energetycznej czy wyładowania atmosferyczne), jak również wady powstałe w wyniku obsługi niezgodnej z instrukcją obsługi urządzenia.

Nabywcy przysługuje prawo do wymiany urządzenia na wolne od wad lub, jeśli wymiana jest niemożliwa, zwrotu gotówki tylko po dostarczeniu do punktu zakupu kompletnego urządzenia z oryginalnymi akcesoriami, instrukcją obsługi i w oryginalnym opakowaniu wraz z dowodem zakupu i prawidłowo wypełnioną kartą gwarancyjną (pieczętka sklepu, data sprzedaży urządzenia).

Gwarancja oraz zawarte w niej warunki obowiązują na terenie Rzeczypospolitej Polskiej.

Niniejsza gwarancja nie wyłącza, nie ogranicza ani nie zawieszają uprawnień Nabywcy wynikających z przepisów Ustawy z dnia 27 lipca 2002 r. o szczególnych warunkach sprzedaży konsumenckiej oraz o zmianie kodeksu cywilnego (Dz. U. z 2002 r. Nr 141, poz. 1176).

Dystrybutor:
CTC Clatronic Sp. z o.o
ul. Opolska 1 a karczów
49 - 120 Dąbrowa

Usuwanie

Znaczenie symbolu „Pojemnik na śmieci”



Proszę oszczędzać nasze środowisko, sprzęt elektryczny nie należy do śmieci domowych.

Proszę korzystać z punktów zbiorczych, przewidzianych do zdawania sprzętu elektrycznego, i tam proszę oddawać sprzęt elektryczny, którego już nie będą Państwo używać.

Tym sposobem pomagają Państwo unikać potencjalnych następstw niewłaściwego usuwania odpadów, mających wpływ na środowisko i zdrowie ludzi.

Tą drogą przyczyniają się Państwo do ponownego użycia, do recyklingu i do innych form wykorzystania starego sprzętu elektrycznego i elektronicznego.

Informacje, gdzie można zdać sprzęt, otrzymają Państwo w swoich urzędach komunalnych lub w administracji gminy.

Használati utasítás

Köszönjük, hogy a termékünket választotta. Reméljük, élvezni fogja a készülék használatát.

A használati útmutatóban található szimbólumok

Az ön biztonságára vonatkozó utasítások külön meg vannak jelölve. Kérjük, mindenképpen ügyeljen ezekre annak érdekében, hogy elkerülje a baleseteket és a készülék károsodását.

FIGYELMEZTETÉS:

Egészségét károsító veszélyforrásokra figyelmeztet, és rámutat a lehetséges sérülési lehetőségekre.

VIGYÁZAT:

Lehetséges veszélyre utal, mely a készülékben vagy más tárgyokban kárt tehet.

 **MEGJEGYZÉS:** Tippeket és információkat emel ki.

Általános megjegyzések

Használatbavétel előtt gondosan olvassa végig a kezelési útmutatót. Tartsa meg az útmutatót, a jótállási jegyet, a nyugtát és, ha lehetséges, a dobozt a belső anyagokkal. Amennyiben a készüléket harmadik személynek adja tovább, a használati útmutatót is adja a készülékhez.

- Kizárólag személyi célra használja a készüléket, és csupán

arra, amire való! A készülék nem ipari jellegű használatra készült.

- A készülék nem alkalmas kültéri használatra. Ne tegye ki erős külső hőhatásnak, közvetlen napsugárzásnak és nedvességnek (ne merítse folyadékba), és óvja az éles szélektől! Ne használja a készüléket vizes kézzel! Ha a készülék vizes vagy nedves lett, azonnal húzza ki a konnektorból.
- Kapcsolja ki a készüléket, és mindig húzza ki a csatlakozót a dugaszoló aljzatból (a csatlakozót, ne pedig a vezetékét húzza), ha nem használja a készüléket, tartozékokat szerel fel rá, tisztítja vagy zavart észlel.
- **Ne** használja felügyelet nélkül a készüléket. A helyiség elhagyásakor mindig kapcsolja ki a készüléket, és húzza ki a dugaszt a hálózathoz.
- A készüléket és a hálózati kábelt rendszeresen ellenőrizni kell, hogy nincs-e rajta sérülés jele. Sérülés megléte esetén a készülék egy szakképzett szakember általi javítás előtt nem használható.
- Csak eredeti tartozékokat használjon.
- Gyermekai biztonsága érdekében ne hagyja általuk elérhető helyen a csomagolóelemeket (műanyag zacskó, karton, polisztirol stb.).

FIGYELMEZTETÉS:

Kisgyermekeket ne engedjen a csomagolással játszani. A műanyag zacskók és polisztirol fülladást okozhatnak.

A készülékre vonatkozó speciális biztonsági szabályok

FIGYELMEZTETÉS: Égésveszély!

Legyen körültekintő a készülék használatakor. A főzőlap használat után forró marad. Ne érintse meg a készüléket használat közben vagy egy ideig használat után. Mozgatás vagy eltárolás előtt várja meg, hogy a készülék megfelelően lehűljön.

- A készülék nem használható, ha leesett vagy sérülés nyilvánvaló jeleit mutatja.
- Ne hagyja a készüléket felügyelet nélkül, ha az csatlakoztatva van a hálózati áramforráshoz.
- Tartsa távol a gyerekektől a készüléket, ha be van kapcsolva vagy hűl.
- **Gyerekek** nem működtethetik, illetve nem játszhatnak a készülékkel.

- A készüléket csökkent fizikai képességekkel rendelkező személyek, illetve akiknek nincs meg a tapasztalatuk és tudásuk ehhez, csak akkor használhatják, ha megfelelő felügyelet alatt állnak vagy a készülék biztonságos használatára megtanították őket és megértették a kapcsolódó veszélyeket.
- Használaton kívül és lehűlés közben mindig áramtalanítsa a készüléket.
- Ellenőrizze, hogy a készülék lapos, vízszintes és csúszásmentes felületen legyen elhelyezve.
- Ne próbálja a készüléket saját maga javítani. Ezt minden esetben bízza képesített szakemberre. Ha csatlakozókábel megsérült, azt a veszély elkerülése érdekében a gyártónak vagy szervizének illetve más szakképzett személynek kell kicserélnie.
- A készüléket a tisztítás során tilos vízbe meríteni. Vegye figyelembe a „Tisztítás” részben leírt utasításokat.
- Megfelelő méretű serpenyőt használjon – lapos aljú, a készülék főzőfelületét lefedő elég nagy serpenyőket válasszon.
- Ne használja a felületet vágódeszkaként.
- A higiénia és a biztonság érdekében a készüléket mindig tisztán kell tartani, mert a zsír és egyéb étellerakódások felhalmozódása tüzet okozhat.
- A gyúlékony anyagokat, mint a tapéták vagy függönyök stb. tartsa biztonságos távolságban a készüléktől.

A készülék kicsomagolása

- Vegye ki a készüléket, a fogantyúkat, csavarokat és a kiképzett darabokat a dobozból.
- Távolítsa el az esetleges csomagolóanyagot.
- Győződjön meg róla, hogy minden darab megvan és megfelelő állapotban van.
 - 1 x rozsdamentes acél dupla főzőlap
 - 2 x hideg tapintású fogantyú
 - 2 x fogantyú kiképzett darabok
 - 8 x csavar
 - 4 x csavarfedél

A kezelőelemek áttekintése

- 1 Fokozatmentes teljesítményállító gombok
- 2 Tápellátás jelzőlámpa
- 3 Főzőlapok
- 4 Hideg tapintású fogantyú
- 5 Fogantyú betétdarab
- 6 Csavarfedél
- 7 Hálózati kábel csatlakozóval

Összeszerelési útmutató

MEGJEGYZÉS:

A betétdarabot úgy kell elhelyezni, hogy színeljen a fogantyú tetejével.

A készüléket az első használat előtt össze kell szerelni.

- Helyezze a betétdarabot a fogantyúba.
- Helyezze a fogantyú vezetőcsapjait a vezetőfuratokba a készülék oldalán.
- Helyezze be a 4 csavart a furatokba, és kézzel húzza meg. Ne húzza túl, mert az a készülék károsodását okozhatja.
- Ismétlje meg a másik oldalon.

Első használat és a készülék használata

FIGYELMEZTETÉS: Égésveszély!

A készülék nagyon felforrósodhat. Használat közben és egy ideig a használat után kerülje a főzőlap megérintését.

VIGYÁZAT:

Mielőtt a hálózati csatlakozót bedugná a konnektorba, ellenőrizze, hogy egyezik-e a használni kívánt hálózati feszültség a készülékével! Az adatokat megtalálja a készülék alján található adattáblán.

- A készüléket lapos, vízszintes, csúszásmentes felületen helyezze el.
- Dugja be a csatlakozót a hálózati aljzatba / konnektorba.
- Válassza ki a főzőedény / fazék / serpenyő méretének megfelelő főzőlapot. A nagyobb főzőlap (185 mm átmérő) teljesítménye max. 1500 W és a kisebb főzőlap (155 mm átmérő) teljesítménye max. 1000 W.
- Fordítsa el a teljesítményállító gombot a kívánt teljesítményszintre az óramutató járásával megegyező irányba ("MIN" és "MAX" közé). A tápellátás jelzőlámpa kigyullad.
- Helyezze a serpenyő(ek)t / edény(ek)e)t a főzőlap(ok)ra.
- Amikor befejezte a főzést, fordítsa a teljesítményállító gombot az óramutató járásával ellentétes irányba "MIN" szintre, és húzza ki a készüléket a hálózatból. A jelzőlámpa kialszik. Vigyázat – a főzőlap a kikapcsolás után egy kis ideig forró marad.
- A készüléket mozgathatás, tisztítás vagy tárolás előtt hagyja teljesen lehűlni.

Tisztítás

FIGYELMEZTETÉS:

- Tisztítás előtt mindig húzza ki a hálózati csatlakozót.
- A tisztítás megkezdése előtt várjon, amíg a készülék lehül.
- A készüléket semmiképpen ne merítse vízbe tisztítás közben. A vízbemerítés elektromos áramütést vagy tüzet okozhat.

VIGYÁZAT:

- Ne használjon drótkéfért vagy karcoló anyagokat a készülék tisztításához.
- Ne használjon durva, karcoló vagy maró hatású vegyszereket a készülék tisztításához.
- Mielőtt eltenné vagy megtisztítaná a készüléket, teljesen le kell hűlnie.
- Egy nedves ruhával és megfelelő tisztítószerrel tisztítsa meg a készüléket (mosogatószerrel vagy krém állagú tisztítószerrel).
- Egy száraz ruhával törölje szárazra a készüléket és tárolja száraz, hűvös helyen.

Műszaki adatok

Típus: DKP 5033 E CB
Tápellátás: 230 V~, 50 Hz
Energiafogyasztás: 2500 W max (1500 W + 1000 W)
Védelmi osztály: II
Nettó tömeg: kb. 3,7 kg
Méretek (fogantyúkkal): kb. 590 x 70 x 280 mm

A műszaki és kivitelezési módosítások jogát a folyamatossá termékfejlesztés miatt fenntartjuk.

Ezt a készüléket az Európa Tanács minden vonatkozó aktuális irányelve szerinti (pl. elektromágnesség-elviselő képesség vagy kiefeszültség-elviselő képesség) ellenőriztük, és a legújabb biztonságtechnikai előírások szerint készült.

Hulladékkezelés

A „kuka” piktogram jelentése



Védje a környezetét: ne dobja az elektromos készülékeket a háztartási szemétkbe.

Használja az elektromos készülékek ártalmatlanítására kijelölt gyűjtőhelyeket, ott adja le azokat az elektromos készülékeit, amelyeket többé már nem kíván használni.

Ezzel segítséget nyújt ahhoz, hogy elkerülhetők legyenek azok a hatások, amelyeket a helytelen „szemétre dobás” gyakorolhat a környezetre és az emberi egészségre.

Ezzel hozzájárul a régi elektromos és elektronikus berendezések újrahasznosításához vagy más módon való újrafelhasználásához.

Az önkormányzatoknál vagy a polgármesteri hivatalokban tájékoztatást kaphat arról, hogy hova viheti a kiselejtezett készülékeket.

Руководство по эксплуатации

Благодарим Вас за то, что Вы выбрали наш продукт! Мы надеемся, что вы с удовольствием будете пользоваться им.

Символы, применяемые в данном руководстве пользователя

Важные рекомендации для обеспечения вашей безопасности обозначены особым образом. Обязательно следуйте этим рекомендациям, чтобы предотвратить несчастный случай или поломку прибора:



ПРЕДУПРЕЖДЕНИЕ:

Предупреждает об опасности для здоровья и возможном риске получения травмы.



ВНИМАНИЕ:

Указывает на возможную опасность для прибора и других окружающих предметов.



ПРИМЕЧАНИЯ: Дает советы и информацию.

Общая информация

Внимательно прочтите инструкцию по эксплуатации перед тем, как использовать устройство в первый раз! Храните инструкцию вместе с гарантийным талоном, кассовым чеком и, по возможности, картонной коробкой с упаковочным материалом. Если даете кому-либо попользоваться прибором, также передайте ему данную инструкцию по эксплуатации.

- Данный прибор предназначен только для частного использования и только для тех целей, для которых

он был изготовлен. Он не рассчитан на коммерческое использование.

- Не используйте прибор на открытом воздухе. Не подвергайте прибор воздействию источников тепла, прямых солнечных лучей, влаги (никогда не погружайте в жидкость) и острых предметов. Не пользуйтесь прибором, если у вас влажные руки. Если прибор станет влажным или мокрым, немедленно отключите его от сети.
- Для чистки или уборки на хранение выключите прибор и обязательно выньте вилку из розетки (вынимайте вилку за корпус, а не за провод). Если прибор не будет использоваться, отсоедините все принадлежности.
- **Не** оставляйте включенный прибор без присмотра. Выходя из помещения, всегда выключайте прибор и вынимайте вилку из розетки.
- Прибор и сетевой шнур необходимо регулярно проверять на наличие повреждений. При обнаружении повреждения запрещено использовать прибор, пока он не будет отремонтирован высококвалифицированным инженером.
- Используйте запасные детали только от изготовителя.
- В целях обеспечения безопасности Ваших детей храните все упаковочные материалы (пластиковые пакеты, коробки, полистирол и т.д.) в недоступном для них месте.



ПРЕДУПРЕЖДЕНИЕ:

Не позволяйте маленьким детям играть с упаковкой. Полиэтиленовые пакеты и полистирол создают опасность удушья.

Специальные указания по безопасности для этого прибора



ПРЕДУПРЕЖДЕНИЕ: Опасность ожога!

Обращайтесь с прибором с осторожностью. После использования электроплитка остается горячей. Не прикасайтесь к электроплитке во время использования и в течение некоторого времени после использования. Перед тем, как перемещать или убирать прибор, дайте ему полностью остыть.

- Прибор нельзя использовать, если он падал или на нем видны явные признаки повреждения.
- Когда прибор подключен к сети питания, нельзя оставлять его без присмотра.

- Если прибор включен или остывает, он должен находиться в месте, недоступном для детей.
- **Дети** не должны использовать прибор или играть с ним.
- Данное устройство может использоваться людьми с пониженными физическими, сенсорными или умственными способностями или с недостатком опыта и знаний, в случае если они находятся под присмотром или прошли инструктаж в отношении безопасного использования устройства и понимают связанные с ним опасности.
- Если прибор не используется или остывает, обязательно выньте вилку из розетки.
- Убедитесь в том, что прибор используется на прочной, ровной и горизонтальной поверхности.
- Не пытайтесь самостоятельно отремонтировать прибор. Всегда обращайтесь к квалифицированному механику или инженеру. Если шнур питания поврежден, во избежание опасности замену должен производить изготовитель, сервисный представитель или другой квалифицированный специалист.
- Данный прибор запрещается погружать в воду во время чистки. Пожалуйста, следуйте указаниям, размещенным в разделе "Очистка".
- Используйте сковороды правильного размера – выбирайте сковороды с плоским дном, достаточно большие, чтобы покрыть поверхность зоны нагрева прибора.
- Не используйте поверхность в качестве разделочной доски.
- С целью обеспечения гигиены и безопасности прибор всегда должен содержаться в чистоте, поскольку скопление жира и других пищевых продуктов может привести к возгоранию.
- Такие воспламеняемые материалы, как обои, занавески и т.д., всегда должны находиться на безопасном расстоянии от прибора.

Распаковка прибора

- Извлеките из коробки прибор, ручки, винты и регулировочные прокладки.
- Удалите с них остатки упаковочного материала.
- Проверьте, чтобы в наличии были все необходимые части.
 - 1 x двойная электроплитка из нержавеющей стали
 - 2 x холодные на ощупь ручки
 - 2 x регулировочные прокладки для ручек
 - 8 x винтов
 - 4 x крышки винтов

Обзор деталей прибора

- 1 Ручки регулирования мощности
- 2 Индикаторные лампочки электропитания
- 3 Конфорки
- 4 Холодная на ощупь ручка
- 5 Регулировочная прокладка для ручки
- 6 Крышка винта
- 7 Шнур питания с вилкой

Инструкция по сборке

ПРИМЕЧАНИЯ:

Регулировочную прокладку для ручки следует разместить так, чтобы она была заподлицо / на одном уровне с верхом ручки.

Перед первым использованием необходимо собрать прибор.

- Поместите в ручку регулировочную прокладку.
- Расположите направляющие штифты ручки в направляющих отверстиях сбоку прибора.
- Вставьте винты в 4 резьбовых отверстия и затяните их вручную. Не затягивайте винты слишком сильно, поскольку это может повредить прибор.
- Повторите процедуру с другой стороны.

Примечания по первой эксплуатации и использованию прибора

ПРЕДУПРЕЖДЕНИЕ: Опасность ожогов!

Прибор может очень сильно нагреться. Не прикасайтесь к электроплитке во время использования и в течение некоторого времени после работы.

ВНИМАНИЕ:

Перед тем как вставить вилку в розетку, убедитесь в том, что напряжение сети соответствует номинальному напряжению прибора. Данная информация указана на паспортной табличке на дне прибора.

- Установите прибор на ровной горизонтальной и прочной поверхности.
- Вставьте вилку в сетевую / стенную розетку.
- Выберите конфорку, подходящую к размеру используемой кухонной утвари / кастрюли / сковороды. Большая конфорка (диаметром 185 мм) рассчитана максимум на 1500 Вт, а маленькая (диаметром 155 мм) – максимум на 1000 Вт.
- Поверните ручку регулирования мощности по часовой стрелке до нужного уровня (между "MIN" и "MAX"). Загорится индикаторная лампочка электропитания.
- Поставьте на конфорку (-и) сковороду (-ы) / кастрюлю (-и).
- По окончании приготовления поверните ручку регулирования мощности против часовой стрелки до уровня "MIN" и выньте вилку из розетки. Индикаторная лампочка электропитания погаснет. Внимание! Электроплитка остается горячей в течение некоторого времени после отключения.
- Перед тем, как перемещать, очищать или убирать прибор, дайте ему полностью остыть.

Очистка

ПРЕДУПРЕЖДЕНИЕ:

- Перед очисткой всегда вынимайте вилку из розетки.
- Перед тем, как начинать очистку, дождитесь полного остывания прибора.
- Ни в коем случае не погружайте для чистки прибор в воду. Погружение в воду способно привести к поражению электрическим током или пожару.

⚠ ВНИМАНИЕ:

- Не используйте для очистки прибора проволочную щетку или абразивные материалы.
- Не используйте для очистки прибора агрессивные, абразивные или кислотные химические вещества.
- Перед тем, как очищать или убирать прибор, необходимо полностью его остудить.
- Очищайте прибор влажной тряпочкой с подходящим моющим средством (например, жидкостью для мытья посуды или чистящим кремом).
- Протрите прибор сухой тряпочкой и храните его в прохладном сухом месте.

Технические данные

Модель: DKP 5033 E CB
Электропитание: 230 В~, 50 Гц
Потребляемая мощность: 2500 Вт макс. (1500 Вт + 1000 Вт)
Класс защиты: II
Вес нетто: прим. 3,7 кг
Размеры (включая ручки): прим. 590 x 70 x 280 мм

Мы сохраняем право на технические и конструкционные изменения в рамках продолжающейся разработки продукта.

Это изделие прошло все необходимые и актуальные проверки, предписанные директивой СЕ, к прим. на электромагнитную совместимость и соответствие требованиям к низковольтной технике, оно было также сконструировано и построено с учетом последних требований по технике безопасности.

- وسينطفئ مصباح الطاقة. تنبيه - يظل الموقد ساخنًا لبعض الوقت بعد إيقاف تشغيله.
- اترك الموقد حتى يبرد قبل نقله أو تنظيفه أو تخزينه.

- ضع المقلاة (المقليات) / الأنية (الأواني) على موقد التسخين (مواقد التسخين).
- عند الانتهاء من استخدام الموقد، أدر مقبض التشغيل عكس اتجاه عقارب الساعة إلى وضع "MIN" ثم انزع القابض من المقبض.

التنظيف

⚠ تحذير:

- افصل دوماً القابض الرئيسي قبل التنظيف.
- انتظر حتى يبرد الجهاز تمامًا قبل البدء في التنظيف.
- لا يجب بأي حال من الأحوال غمر الموقد في الماء لأغراض التنظيف. فقد يتسبب الغمر في حدوث صدمة كهربائية أو نشوب حريق.

البيانات الفنية

الطراز: DKP 5033 E CB.....	الطراز:
الطاقة الكهربائية: 230 فولط، 50 هرتز	الطاقة الكهربائية:
استهلاك الطاقة: 2500 واط كحد أقصى (1500 واط + 1000 واط)	استهلاك الطاقة:
فئة الحماية: II	فئة الحماية:
الوزن الصافي: تقريباً 3,7 كغم	الوزن الصافي:
الأبعاد (بما في ذلك المقابض): تقريباً 280 × 70 × 590 مم	الأبعاد (بما في ذلك المقابض):
نحتفظ بالحق في إجراء تغييرات فنية وتصميمية في سياق التطوير المستمر لمنتجاتنا.	نحتفظ بالحق في إجراء تغييرات فنية وتصميمية في سياق التطوير المستمر لمنتجاتنا.
الحالية ذات الصلة، CE تم اختبار هذا الجهاز وفقاً لجميع إرشادات مثل توجيهات التوافقية الكهرومغناطيسية والجهد المنخفض، وتم تصنيحه وفقاً لأحدث لوائح السلامة.	الحالية ذات الصلة، CE تم اختبار هذا الجهاز وفقاً لجميع إرشادات مثل توجيهات التوافقية الكهرومغناطيسية والجهد المنخفض، وتم تصنيحه وفقاً لأحدث لوائح السلامة.

⚠ تنبيه:

- لا تستخدم فرشاة سلكية أو أي أدوات كاشطة في التنظيف.
- لا تستخدم مواد كيميائية شديدة أو مزيلة أو حمضية في التنظيف.
- قبل تنظيف الموقد أو تخزينه، يجب أن يبرد تماماً.
- نظف الموقد باستخدام قطعة قماش مبللة ومنظفات مناسبة (مثل سائل تنظيف أو كريم منظف).
- جفف الموقد باستخدام قطعة قماش جافة واحفظه في مكان بارد وجاف.

- تذكر دائماً فصل قابس الطاقة الرئيسي في حالة عدم استخدام الموقد وعند تركه ليبرد.
- تأكد من أن الموقد يُستخدم على سطح متين ومستوٍ ومسطح.
- لا تحاول تصليح الجهاز بنفسك. تذكر دائماً الاتصال بفني أو مهندس معتمد.
- وفي حالة تلف سلك إمداد الطاقة، يتعيّن استبداله من قبل جهة التصنيع أو وكيل الخدمة الخاص بالجهاز أو من قبل أشخاص مؤهلين لتجنب حدوث أي خطر.
- هذا الجهاز غير مصمم للغمر في الماء أثناء التنظيف. يُرجى اتباع التعليمات المضمنة لك في فصل التنظيف.
- استخدام مقلاة ذات حجم مناسب - اختر مقلاة ذات قاعدة مسطحة كبيرة بما يكفي لتغطية سطح منطقة التسخين الخاصة بالموقد.
- لا تستخدم السطح كلوح تقطيع.
- وحرصاً على الصحة والسلامة، يجب أن يُحافظ على الموقد نظيفاً طوال الوقت فقد يسبب تراكم الدهون والمأكولات الأخرى من نشوب حريق.
- تذكر دائماً وضع الـمواد القابلة للاشتعال مثل أغطية الحوائط أو الستائر وما إلى ذلك على مسافة آمنة بعيداً عن الموقد.

تفريغ محتويات العبوة

- يجب أن يتم تجميع الموقد قبل استخدامه لأول مرة.
- ركب كسوة المقيض في المقيض.
- أدخل مسامير توجيه المقيض في ثقوب التوجيه الموجودة على جانب الموقد.
- أدخل البراغي في الثقوب الأربعة المخصصة لها واربطها يدوياً. ولا تفرط في ربط البراغي فقد يتسبب ذلك في تلف الموقد.
- كرر الخطوات السابقة مع الجانب الآخر للموقد.
- أخرج الموقد والمقايض والبراغي وكسوات المقايض من العبوة.
- أزل كافة مواد التعبئة والتغليف إذا وجدت أي منها.
- تأكد من أن جميع القطع موجودة وسليمة.
- عدد 1 موقد تسخين مزودج من الفولاذ المقاوم للصدأ
- عدد 2 مقيض بارد الملمس
- عدد 2 كسوة مقيض
- عدد 8 براغي
- عدد 4 أغطية براغي

التشغيل الأولي للموقد واستخدامه

⚠ تحذير: خطر التعرض لحروق!

يمكن أن ترتفع درجة حرارة الموقد بشكل بالغ. لذلك تجنب لمس الموقد أثناء الاستخدام أو بعد مرور فترة من الوقت بعد الاستخدام.

⚠ تنبيه:

قبل إدخال القابض في المقيض. تأكد من مطابقة الجهد الكهربائي الرئيسي المستخدم مع جهد الموقد. يمكنك العثور على هذه المعلومات على لوحة الاسم في الجانب السفلي من الموقد.

- ضع الموقد على سطح متين ومستوٍ ومسطح.
- أدخل القابض في المقيض الرئيسي / مقيض الحائط.
- اختر موقد تسخين مناسب لحجم أو عية الطبخ / الأواني / المقليات المستخدمة. ويبلغ معدل القدرة الكهربائية لموقد التسخين الأكبر حجماً (يقطر يساوي 185 مم) 1500 واط كحد أقصى أما موقد التسخين الأقل حجماً (يقطر يساوي 155 مم) فيبلغ 1000 واط كحد أقصى.
- أدر مقيض التشغيل باتجاه عقارب الساعة إلى المستوى المطلوب (بين "MIN" و"MAX") وسيضيء مصباح مؤشر الطاقة.

نظرة عامة على المكونات

- 1 مقايض التشغيل القابل للتغيير
- 2 مصابيح مؤشر الطاقة
- 3 موقد تسخين
- 4 مقيض بارد الملمس
- 5 كسوة مقيض
- 6 غطاء براغي
- 7 كبل للطاقة مزود بقابض

تعليمات التجميع

ⓘ ملحوظة:

يجب وضع كسوة المقيض بحيث تكون متساوية / مستوية مع أعلى المقيض.

دليل التعليمات

نشكركم على اختيار منتجنا. نأمل أن تستمتع باستخدام الموقد.

رموز خاصة بتعليمات الاستخدام

تم وضع علامة على المعلومات المهمة تحديداً للحفاظ على سلامتك. يجب مراعاة هذه التعليمات لتجنب وقوع الحوادث والحاق التلف بالموقد:

⚠ تحذير:

يحذرك هذا من الأخطار على صحتك ويُشير إلى مخاطر الإصابة المحتملة.

⚠ تنبيه:

يشير هذا الرمز إلى مخاطر محتملة قد تؤثر على الجهاز أو أشياء أخرى.

📌 ملاحظة: يلقى الضوء على النصائح والمعلومات.

- هذا الموقد مصمم للاستخدام الخاص وللغرض المقصود منه فقط. ولا يصلح للاستخدام التجاري.
- لا تستخدم الموقد في الأماكن الخارجية. ويُحفظ بعيداً عن الحرارة، وضوء الشمس المباشر والرطوبة (لا يُغمر أبداً في السوائل)، والحواف الحادة. واحذر من استخدامه بأيدي مبللة. وإذا كان الموقد مبتلاً أو رطباً يجب فصله على الفور.
- عند التنظيف أو وضع الموقد بعيداً، أو قف تشغيله واسحب القابض دوماً من المقبض (اسحب القابض من المقبض، وليس من الكبل) عند عدم استخدام الموقد ثم أزل الملحقات المرفقة به.
- لا تشغّل الموقد دون أن يكون تحت المراقبة. ويجب إيقاف تشغيل الموقد دائماً عند مغادرة الغرفة وإزالة القابض من المقبض.
- يجب فحص الموقد والكبل الرئيسي بانتظام للكشف عن أي علامات تلف. وفي حالة وجود تلف تجنب استخدام الموقد حتى يتم تصليحه بواسطة مهندس مؤهل.
- يجب ألا تستخدم سوى قطع الغيار الأصلية فقط.
- يرجى الاحتفاظ بجميع مكونات التعبئة (أكياس بلاستيكية، وصناديق، وبوليسترين، وما إلى ذلك) بعيداً عن متناول الأطفال. للحفاظ على سلامتهم.

⚠ تحذير:

لا تسمح للأطفال الصغار باللعب بالعبوة. فقد تؤدي الأكياس البلاستيكية والبوليسترين إلى خطر الاختناق.

تعليمات عامة

اقرأ تعليمات التشغيل بعناية قبل تشغيل الموقد لأول مرة. واحتفظ بالتعليمات بما في ذلك الضمان وإيصال الاستلام، وإذا أمكن، الصندوق الذي يحتوي على العبوة الداخلية. وإذا أعطيت الموقد لأشخاص آخرين، يُرجى إعطاؤهم أيضاً دليل التعليمات.

تعليمات السلامة الخاصة بهذا الموقد

⚠ تحذير: خطر التعرض للاحتراق!

احترس عند استخدامك للموقد. لأنه يظل ساخناً حتى بعد الاستخدام. وتجنب لمس الموقد أثناء الاستخدام أو بعد مرور فترة من الوقت بعد الاستخدام. وانتظر حتى يبرد الموقد تماماً قبل نقله أو تخزينه.

- يجب عدم استخدام الموقد في حالة تعرضه للسقوط أو ظهور علامات واضحة عليه تُشير إلى تلفه.
- يجب ألا يُترك الموقد دون مراقبة عند توصيله بمصدر إمداد الطاقة الرئيسي.
- يجب الحفاظ على الموقد بعيداً عن متناول الأطفال عند تشغيله أو تركه ليبرد.
- لا تترك الأطفال يعبتون بالموقد.
- يمكن استخدام هذا الموقد من قبل الأشخاص الذين يعانون من نقص في القدرات الجسدية أو الحسية أو العقلية أو نقص الخبرة والمعرفة، إذا تم الإشراف عليهم بطريقة صحيحة وإخبارهم بالتعليمات المتعلقة باستخدام الجهاز بطريقة آمنة وفهم المخاطر التي قد تنجم عنه.





GARANTIEKARTE

warranty card • garantiekaart • carte de garantie • scheda di garanzia • tarjeta de garantía • cartão de garantia • garantikort • karta gwarancyjna • záruční list • kartica jamstva • carte de garanție • Гаранционная карта • záručný list • garancijski list • garancijaegy • гарантійний формуляр • Гарантийный талон • بطاقة ضمان

DKP 5033 E CB

24 Monate Garantie gemäß Garantieerklärung • 24 months warranty according to warranty declaration • 24 maanden garantie volgens garantieverklaring • 24 mois de garantie selon la déclaration de garantie • 24 mesi di garanzia secondo la dichiarazione di garanzia • 24 meses de garantía de acuerdo con la declaración de garantía • 24 meses de garantia, de acordo com a declaração de garantia • 24 måneders garanti i henhold til garantibetingelsene • 24 miesiące gwarancji na podstawie oświadczenia gwarancyjnego • záruka 24 měsíců podle prohlášení o záruce • 24 mjesечно jamstvo u skladu s jamstvenom deklaracijom • 24 luni garanție conform declarației de garanție • 24 месеца гаранция в съответствие с гаранционната декларация • 24-mesačná záruka podľa vyhlásenia o záruke • 24-mesečna garancija, skladno z garancijsko izjavo • 24 hónap garancia a garanciafeltételekben leírtak szerint • гарантія на 24 місяці відповідно заяві про гарантію • Гарантія 24 місяця согласно заявленним гарантійним правилам • ضمان لمدة 24 شهراً وفقاً لبيان الضمان

Kaufdatum, Händlerstempel, Unterschrift • date of purchase, dealer stamp, signature • aankoopdatum, dealerstempel, handtekening • date d'achat, tampon du concessionnaire, signature • data di acquisto, timbro del rivenditore, firma • fecha de compra, sello del distribuidor, firma • data de compra, carimbo do distribuidor, assinatura • kjopsdato, forhandlerstempel, signatur • data zakupu, pieczęć sprzedawcy, podpis • datum zakoupení, razítko prodejce, podpis • datum kupovine, žig trgovca, potpis • data de achiziție, stampila furnizorului, semnătură • Дата на покупката, Печат на Продавача, Подпис • dátum nákupu, pečiatka obchodníka/predajcu, podpis • datum nakupa, žig trgovca, potpis • vásárlás dátuma, kereskedő bélyegzője, aláírás • дата придбання, печатка продавця, підпис • Дата приобретения, Штамп продавца, Подпись • التاريخ التراء، وندع الموزع/البيع والتوقيع

BOMANN[®]
www.bomann.de

BOMANN[®]

C. Bomann GmbH
Internet: www.bomann.de

Stand 08/2016