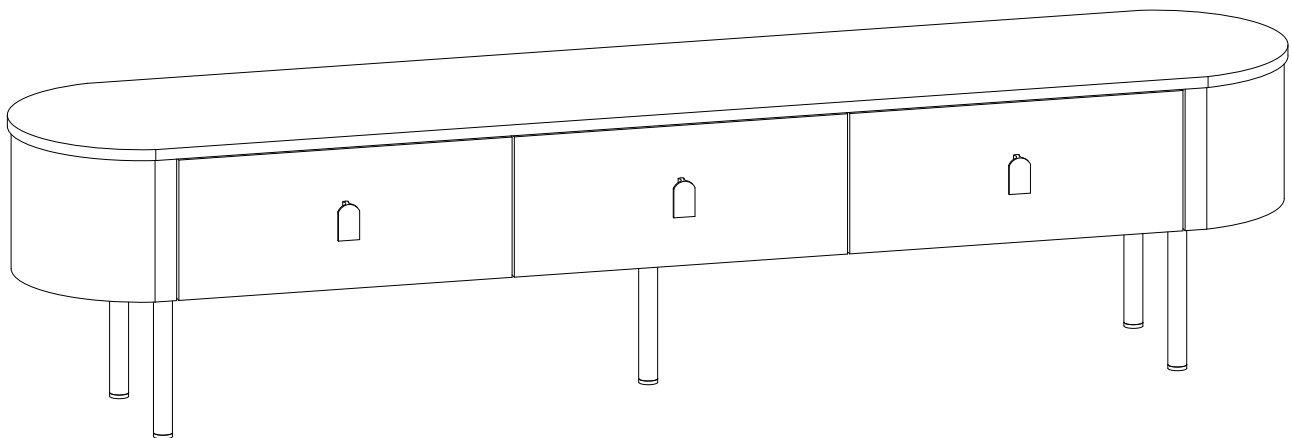


TV-Schrank-WF325994/WF325995

- Assembly instructions. Please keep them for future reference.
- Montageanweisungen. Bitte bewahren Sie sie für zukünftige Referenzen auf.
- Instructions de montage. Veuillez les garder pour vérification.



- This product is divided into two packages.
- Dieses Produkt ist in zwei Packungen unterteilt.
- Ce produit est livré en deux packs.
- Important - Please read these instructions fully before starting assembly.
- Wichtig: Bitte lesen Sie diese Anleitung vollständig durch, bevor Sie mit der Montage beginnen.
- Important - Lisez ces instructions dans leur intégralité avant de commencer l'assemblage.

-Components - fittings

Please check you have all the panels listed below.

Note: The quantitie below are the correct amount to complete the assembly. In some cases more fittings may be supplied than are required.

-Komponenten Verschraubungen

Bitte überprüfen Sie, ob Sie alle unten aufgeführten Panels haben.

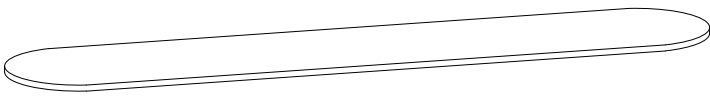

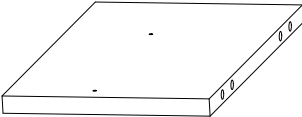
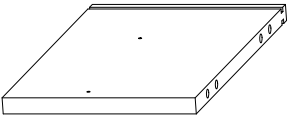











Hinweis: Die folgende Menge ist die richtige Menge, um die Montage abzuschließen. In einigen Fällen können mehr Armaturen geliefert werden, als erforderlich.

-Composants - accessoires

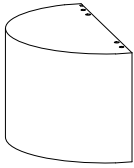
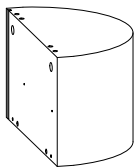
Veillez vérifier que vous possédez tous les panneaux énumérés ci - dessous.

Remarque: les quantités ci - dessous sont les quantités correspondantes nécessaires pour terminer l'assemblage. Dans certains cas, plus d'accessoires que nécessaire peuvent être fournis.

WF325994 - Box:1/2

			
① x 1pc		② x 1pc	
			
⑤ x 1pc	⑥ x 1pc	⑦ x 1pc	
			
⑧ x 1pc	⑨ x 1pc	⑩ x 1pc	⑪ x 1pc
			
⑫ x 3pcs	⑬ x 3pcs	⑭ x 2pcs	⑮ x 1pc
			
⑯ x 2pcs	⑰ x 1pc		

WF325995 - Box:2/2

	
③ x 1pc	④ x 1pc

·Components - fittings

Please check you have all the panels listed below.

Note: The quantitie below are the correct amount to complete the assembly. In some cases more fittings may be supplied than are required.

·Komponenten Verschraubungen

Bitte überprüfen Sie, ob Sie alle unten aufgeführten Panels haben.

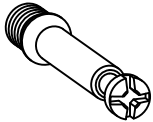




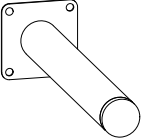


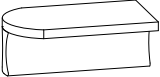


Hinweis: Die folgende Menge ist die richtige Menge, um die Montage abzuschließen. In einigen Fällen können mehr Armaturen geliefert werden, als erforderlich.

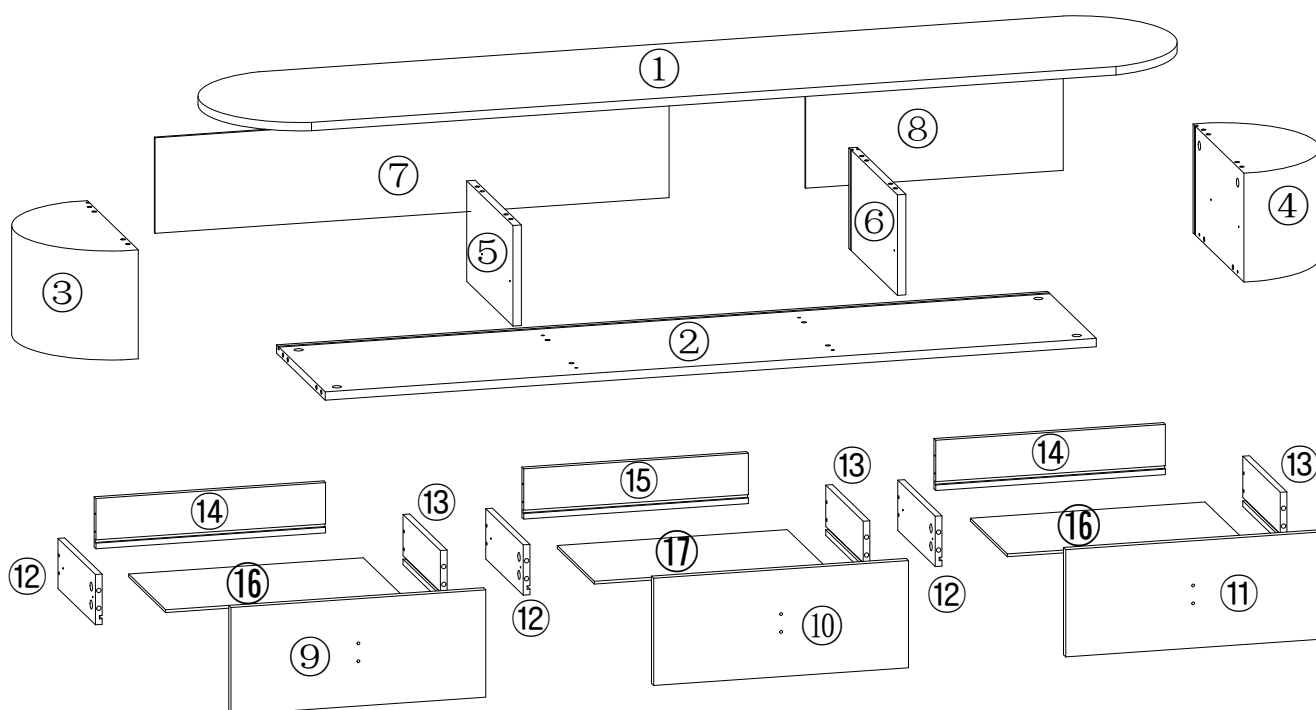
·Composants - accessoires

Veuillez vérifier que vous possédez tous les panneaux énumérés ci - dessous.

Remarque: les quantités ci - dessous sont les quantités correspondantes nécessaires pour terminer l'assemblage. Dans certains cas, plus d'accessoires que nécessaire peuvent être fournis.

Hardware-Liste :WF325994

 M6x35mm	 Φ15x9mm	 Φ8x30mm	 M3x12mm
A x 28pcs	B x 28pcs	C x 16pcs	D x 24pcs
		 M4x12mm	 M4x25mm
E x 6pcs	F x 5pcs	G x 20pcs	H x 12pcs
	 M4x20mm		
I x 3pcs	J x 6pcs	K x 1pc	

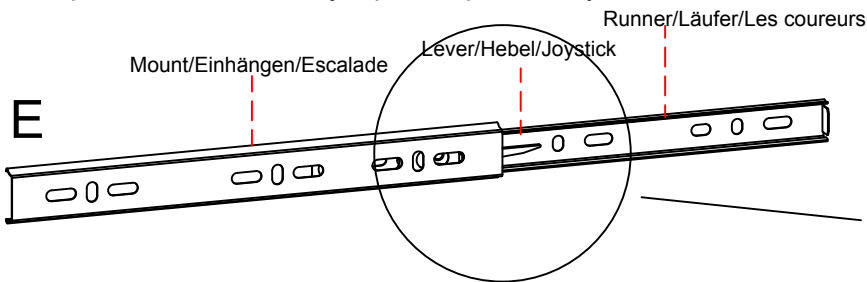


Importeur	Decobus Handel GmbH		
Adresse	Innungsstraße 9, 21244 Buchholz, Deutschland		
URL	https://www.decobusgroup.de		
Hersteller	SILVER UNION INVESTMENTS LIMITED		
Adresse	PORTCULLIS CHAMBERS, P.O. BOX 1225, APIA, SAMOA		
Email/URL	372726447@QQ.COM		
<table border="1" style="display: inline-table;"> <tr> <td style="padding: 5px;">EC</td> <td style="padding: 5px;">REP</td> </tr> </table>	EC	REP	Decobus Handel GmbH Innungsstraße 9, 21244 Buchholz, Deutschland https://www.decobusgroup.de
EC	REP		

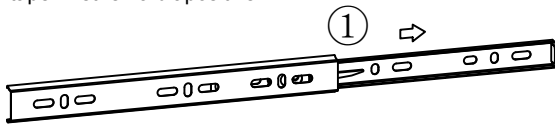
Assembly Instructions/Montageanleitung/Instructions de montage

STEP 1/SCHRITT 1/Étapes 1

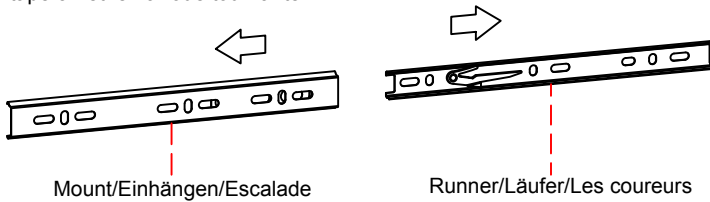
- Slides Must Be Separated Before Assembly.
- After Separated, Set Aside Until Needed for Assembly.
- Folien müssen vor der Montage getrennt werden.
- Nach der Trennung beiseite stellen, bis zur Montage benötigt wird.
- Les diapositives doivent être séparées avant l'assemblage.
- Une fois séparés, mettez de côté jusqu'à ce que vous ayez besoin de les assembler.



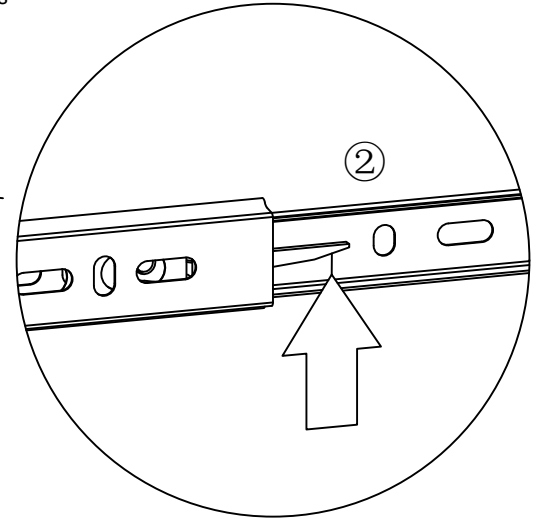
STEP 1: Extend Slide
SCHRITT 1: Slide erweitern
Étape 1: étirer la diapositive



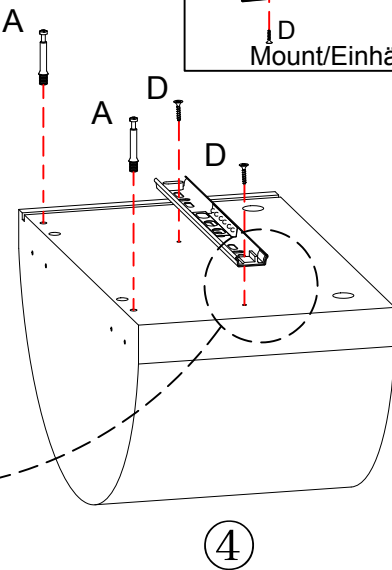
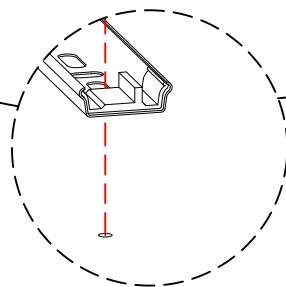
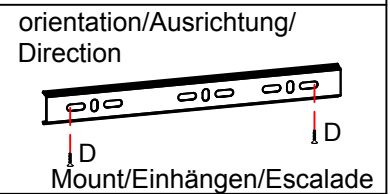
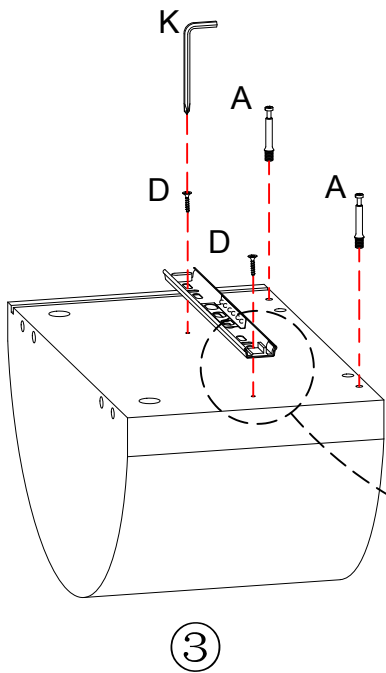
STEP 3: Remove Runner
SCHRITT 3: Läufer entfernen
Étape 3: retirer la roue tournante

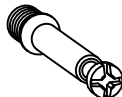

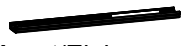



STEP 2: Push Lever UP
Schritt 2: Hebel nach oben drücken
Étape 2: Poussez le joystick vers le Haut



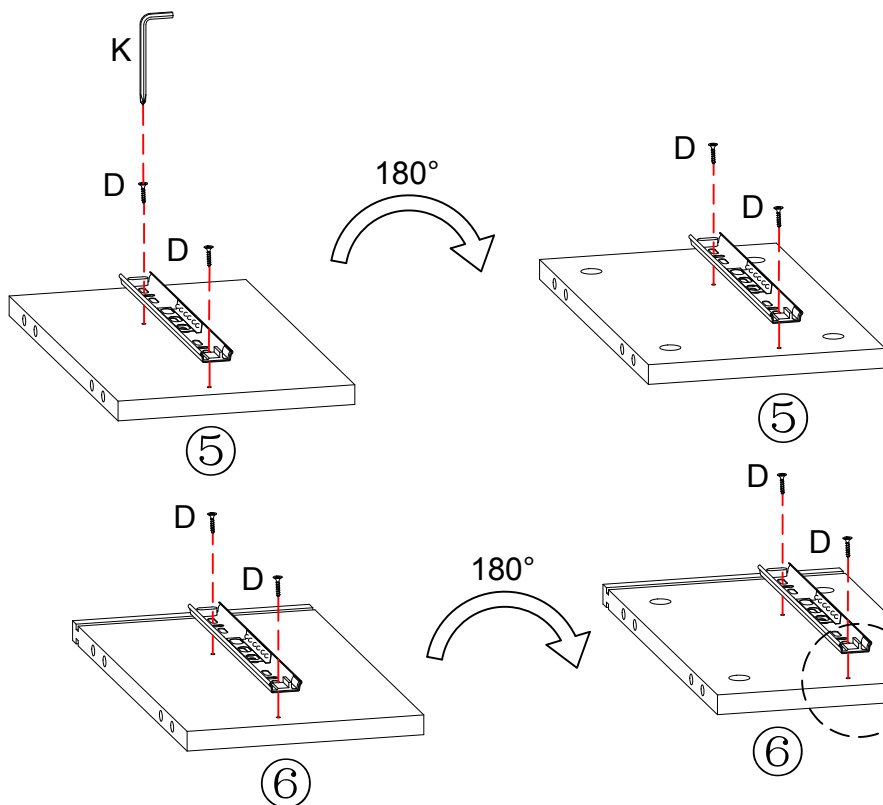
STEP 2/SCHRITT 2/Étapes 2



			
A x4pcs	D x4pcs	E x 2pcs	K x1pc

Assembly Instructions/Montageanleitung/Instructions de montage




STEP 3/SCHRITT 3/Étapes 3



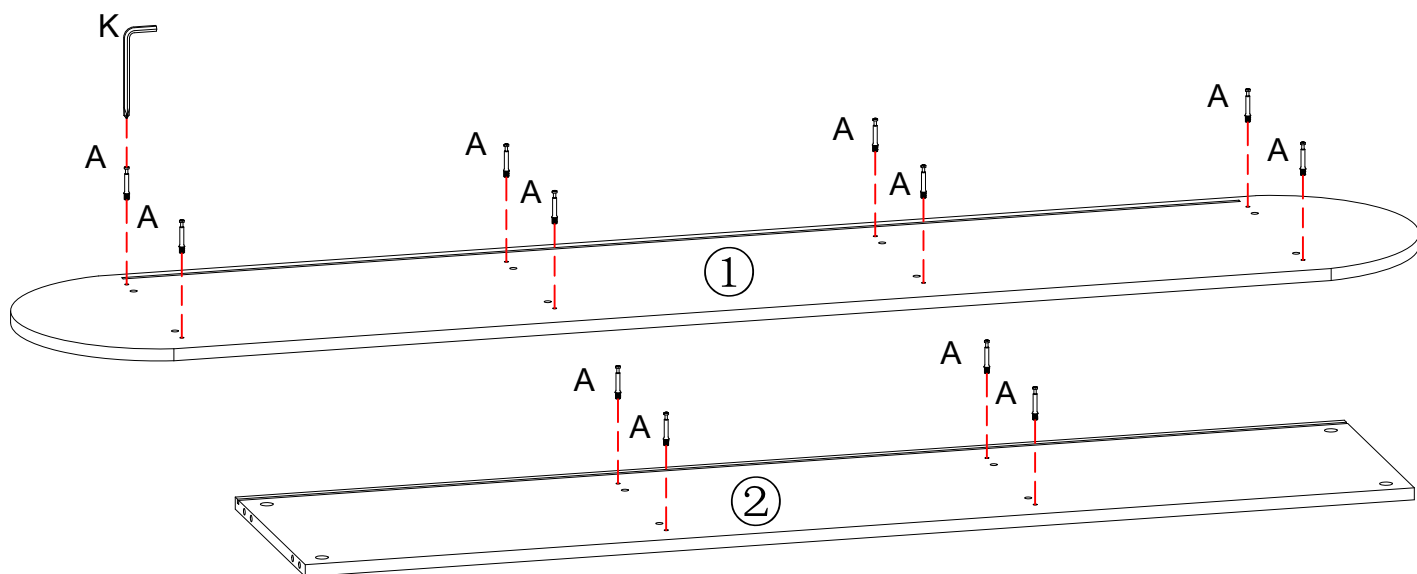
orientation/Ausrichtung/
Direction





D
D
D
Mount/Einhängen/Escalade

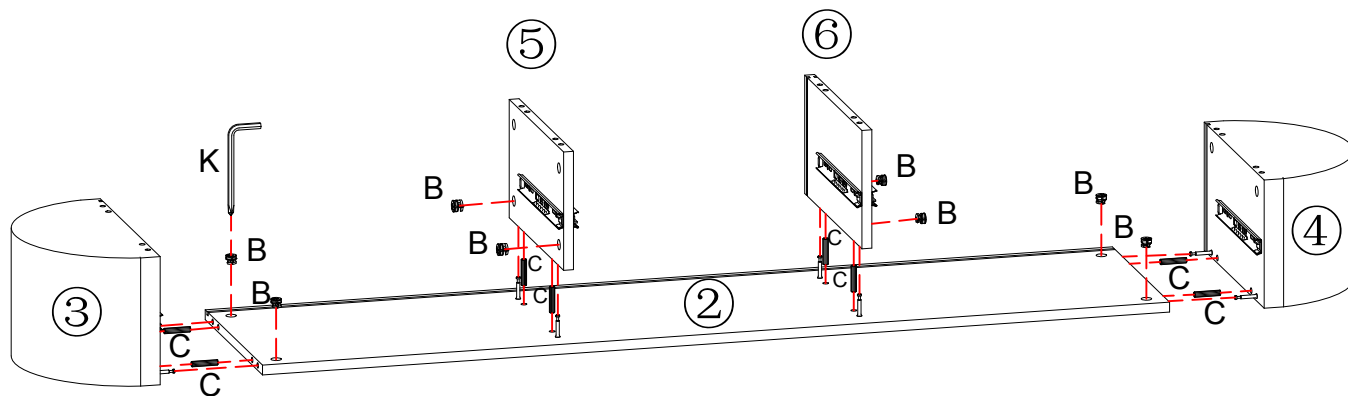
	 Mount/Einhängen /Escalade	
D x8pcs	E x 4pcs	K x1pc




STEP 4/SCHRITT 4/Étapes 4



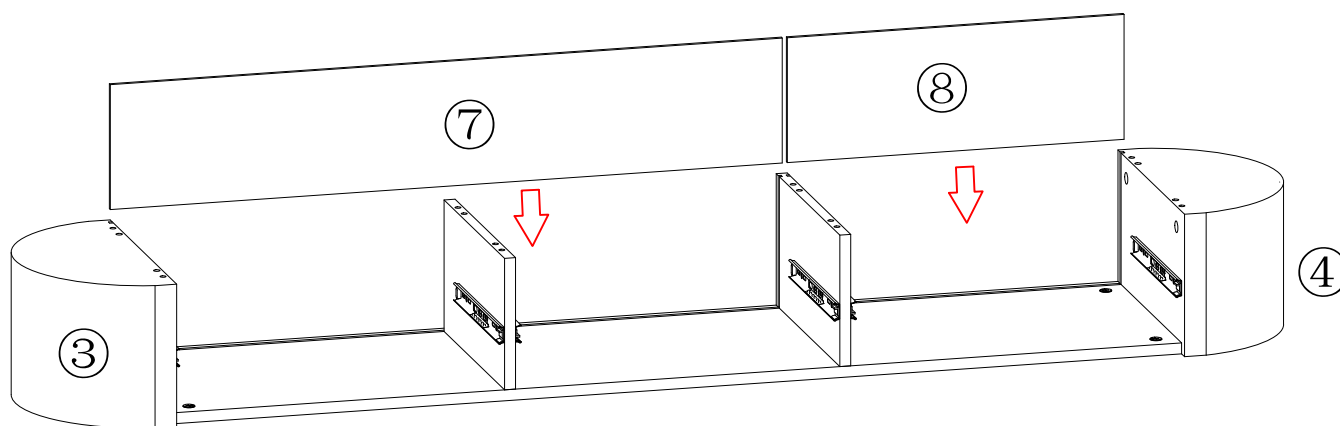
	
A x12pcs	K x1pc

STEP 5/SCHRITT 5/Étapes 5



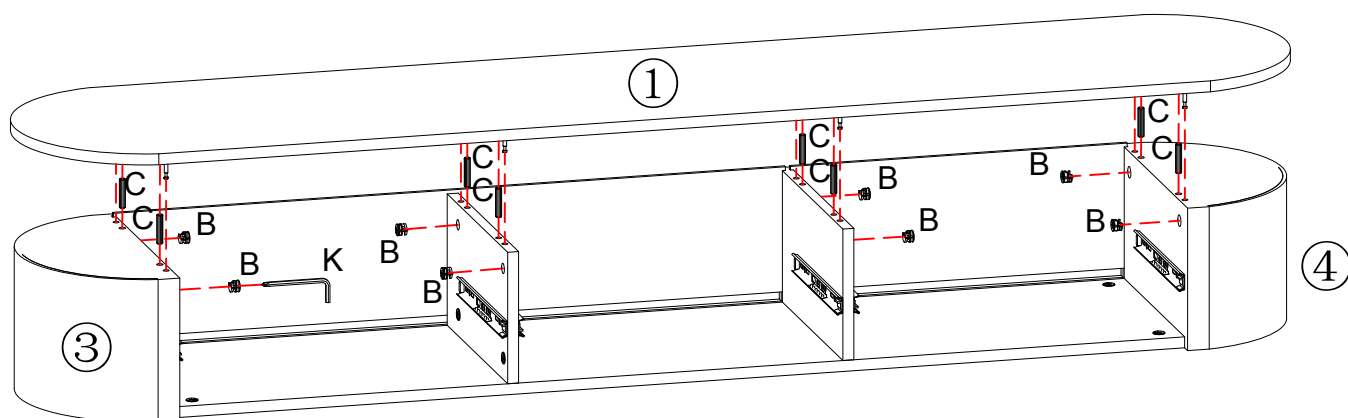
		
B x8pcs	C x 8pcs	K x1pc




STEP 6/SCHRITT 6/Étapes 6



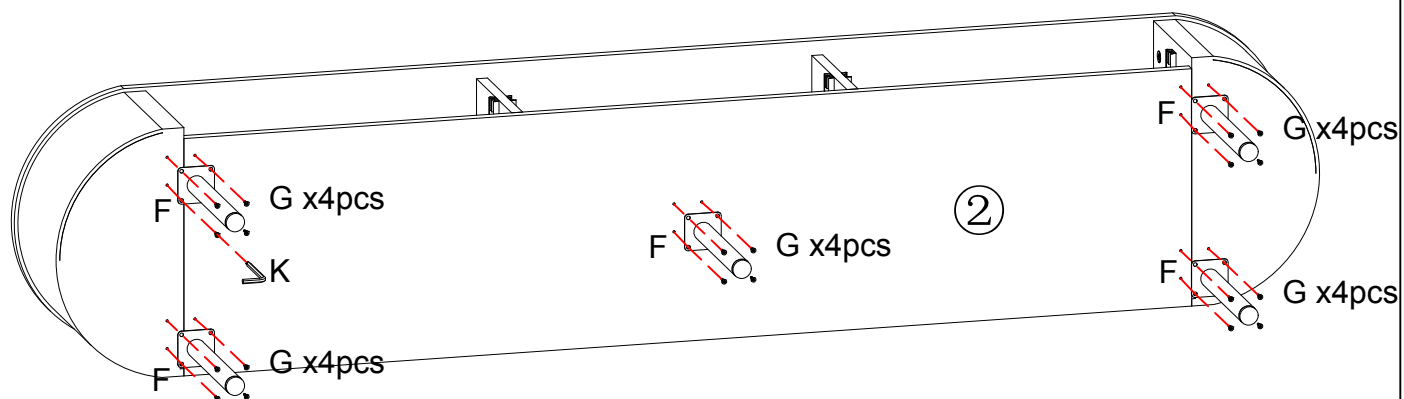
Assembly Instructions/Montageanleitung/Instructions de montage


STEP 7/SCHRITT 7/Étapes 7



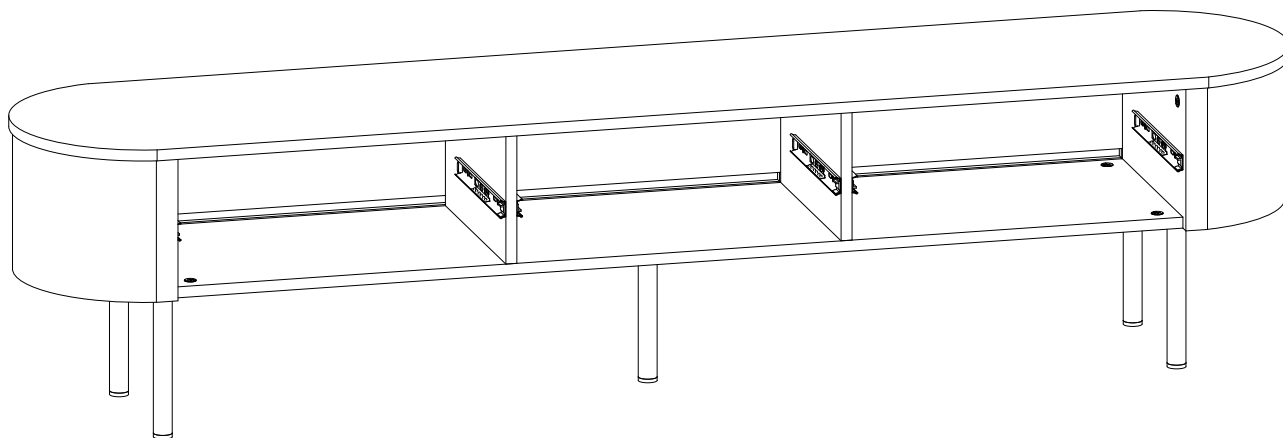
		
B x 8pcs	C x 8pcs	K x 1pc

STEP 8/SCHRITT 8/Étapes 8

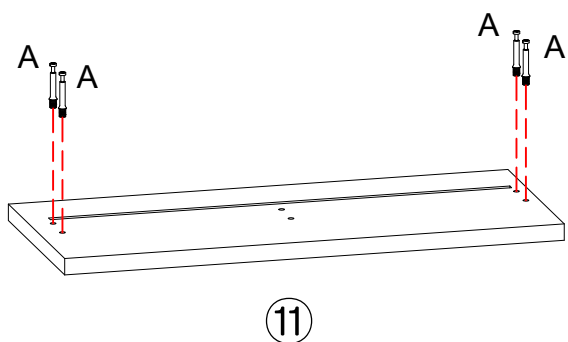
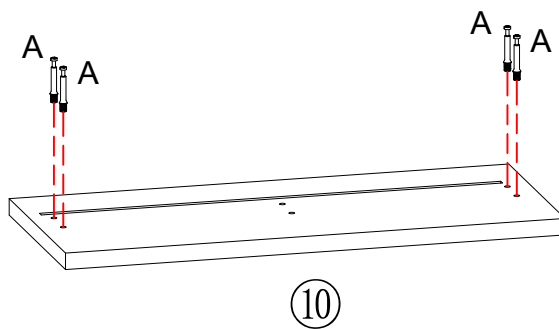
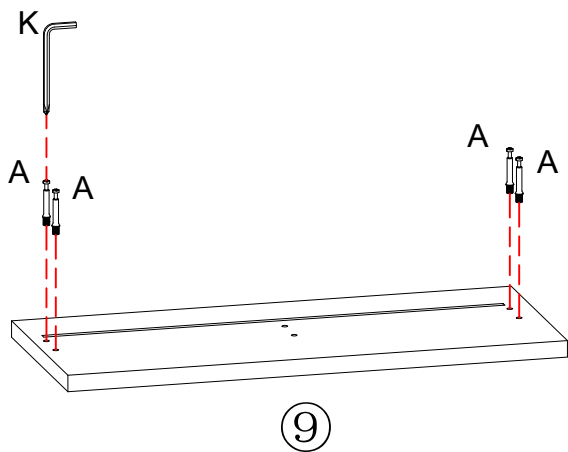


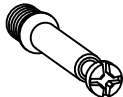

		
F x 5pcs	G x 20pcs	K x 1pc

STEP 9/SCHRITT 9/Étapes 9



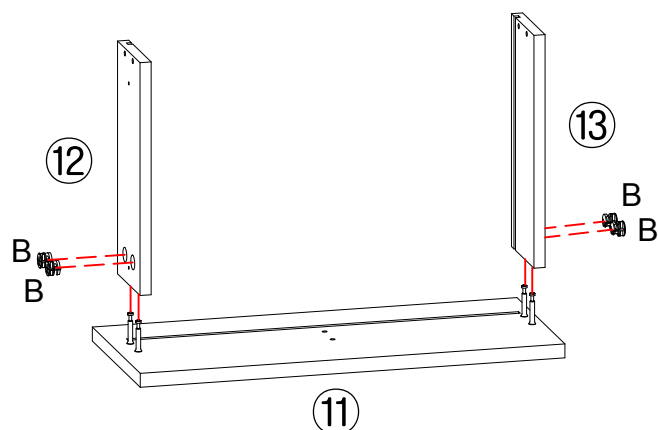
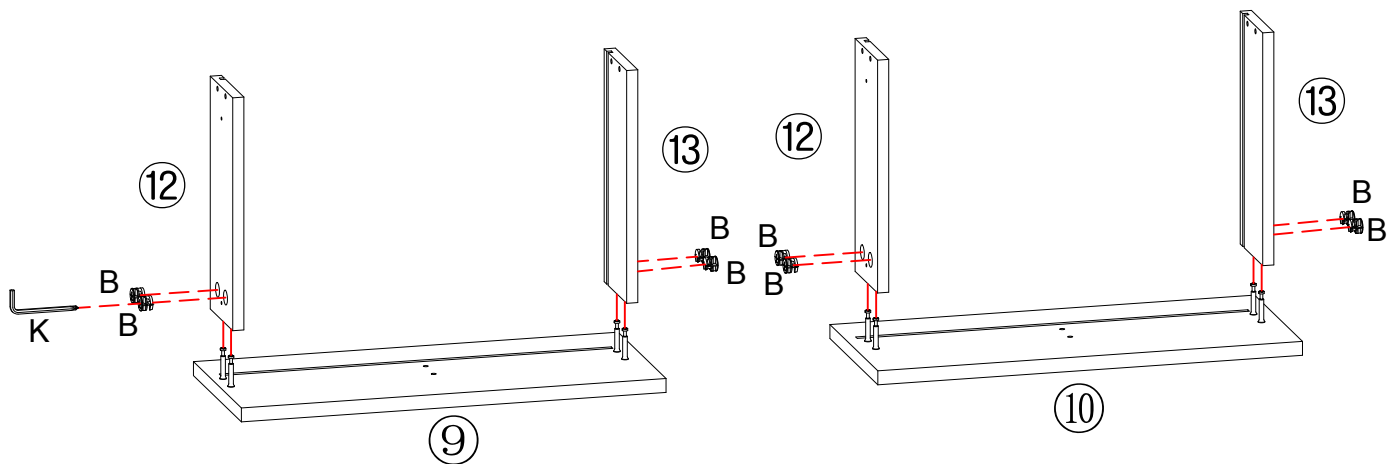
STEP 10/SCHRITT 10/Étapes 10





	
A x12pcs	K x1pc

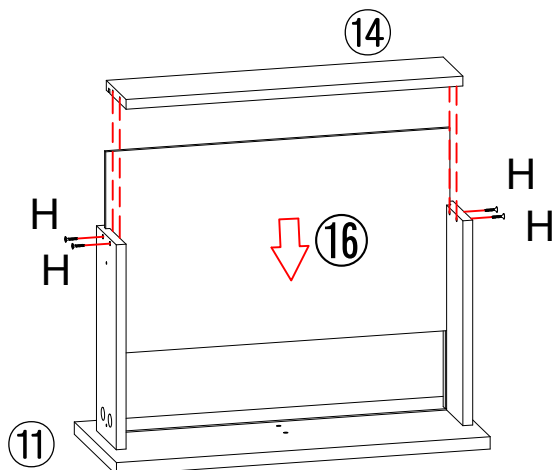
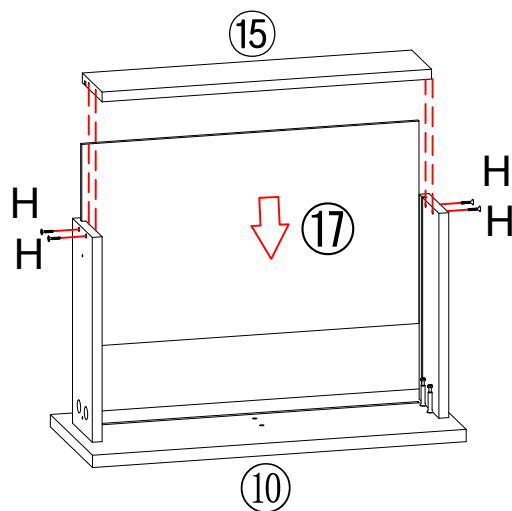
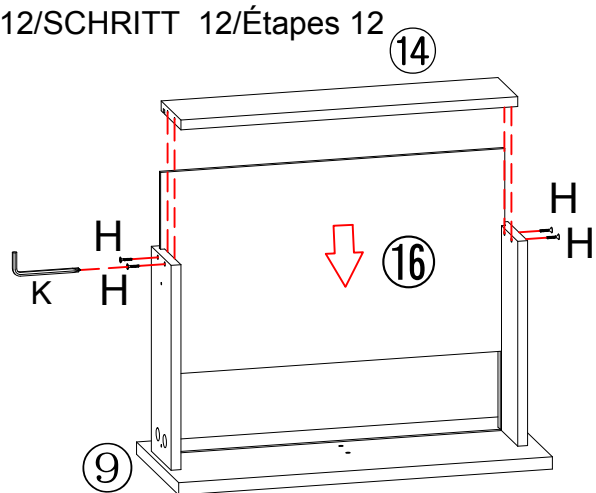
Assembly Instructions/Montageanleitung/Instructions de montage



STEP 11/SCHRITT 11/Étapes 11



	
B x12pcs	K x1pc

STEP 12/SCHRITT 12/Étapes 12

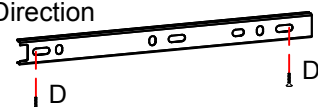


	
H x 12pcs	K x1pc

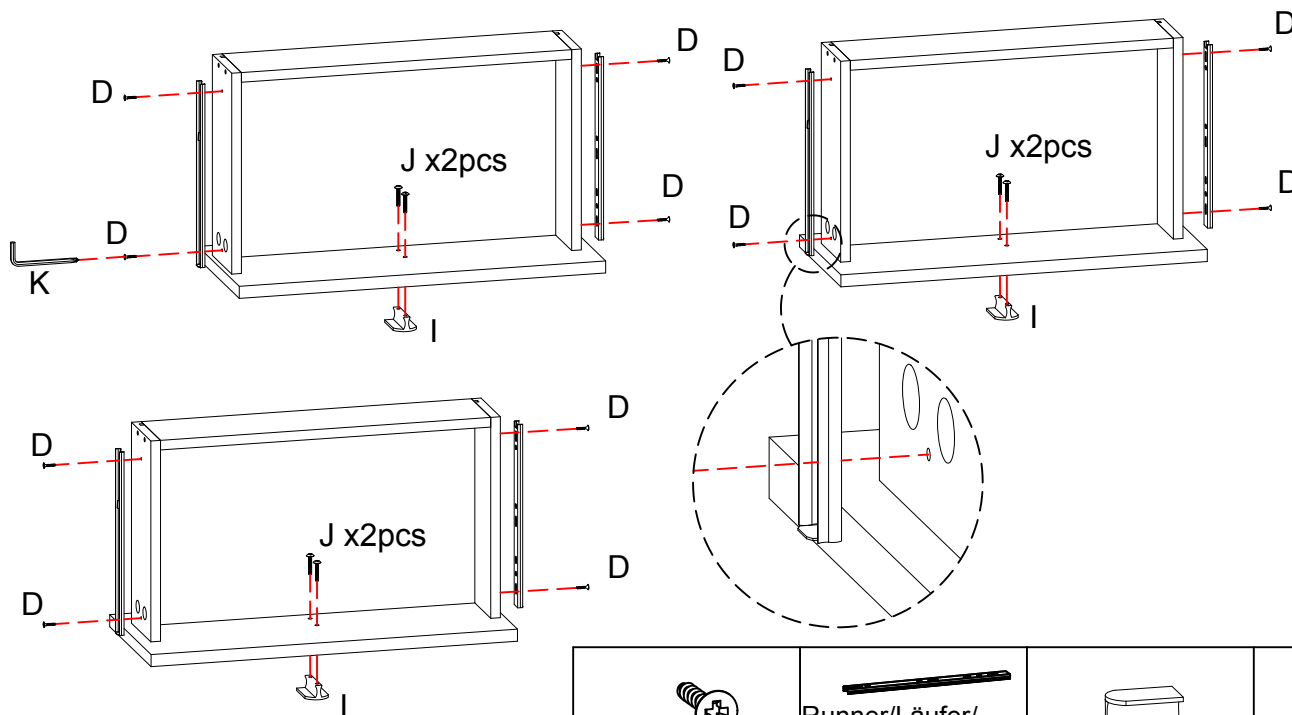
Assembly Instructions/Montageanleitung/Instructions de montage





STEP 13/SCHRITT 13/Étapes 13

orientation/Ausrichtung/
Direction



Runner/Läufer/Les coureurs



			
D x 12pcs	Runner/Läufer/ Les coureurs E x 6pcs	I x 3pcs	J x 6pcs

STEP 14/SCHRITT 14/Étapes 14

