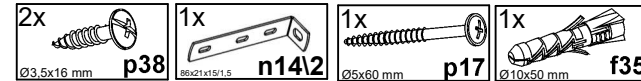
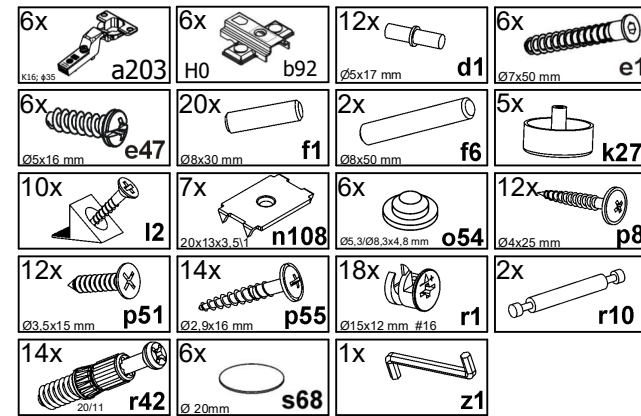
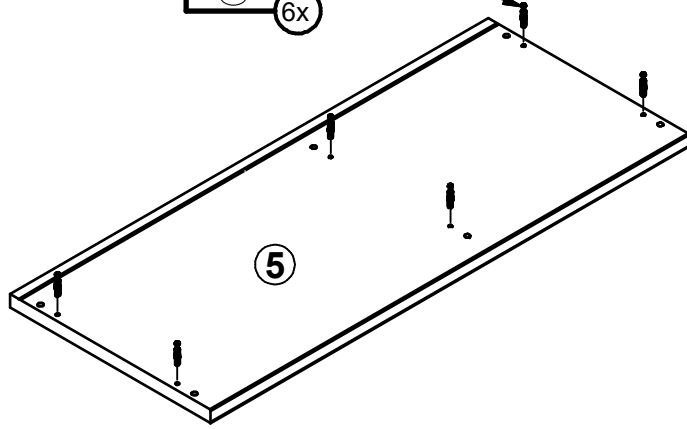
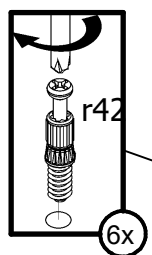


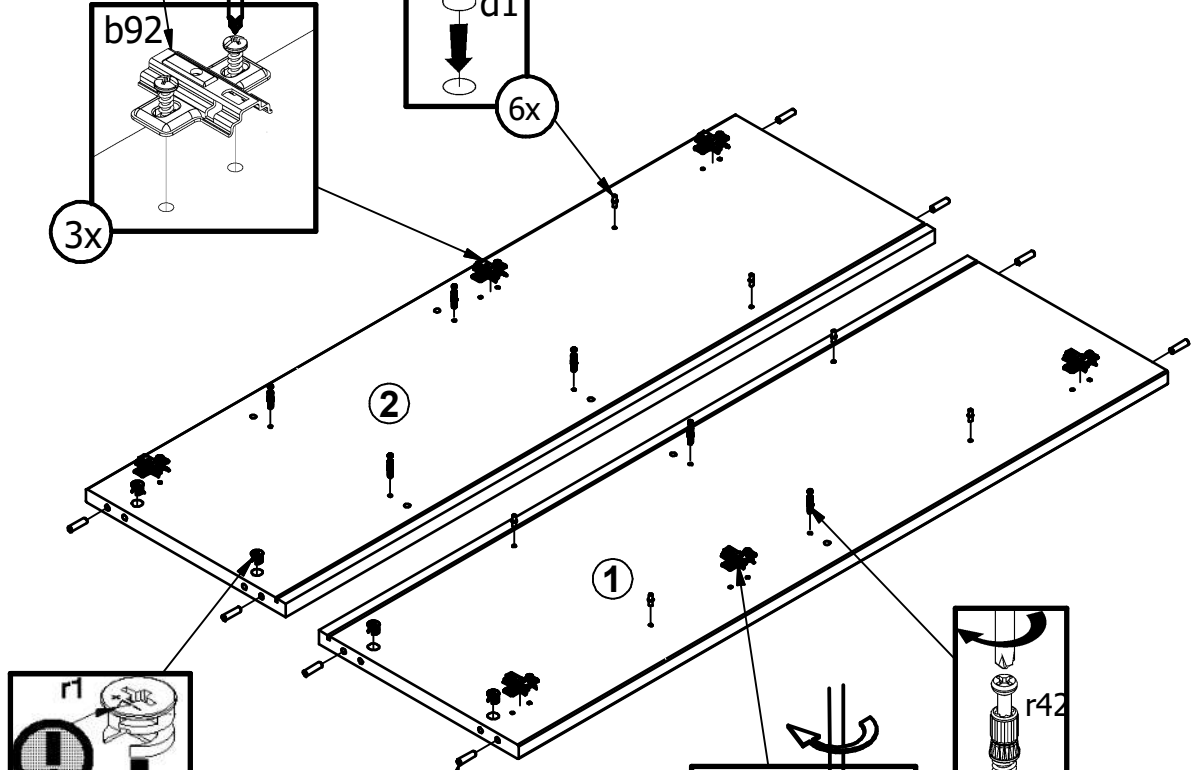
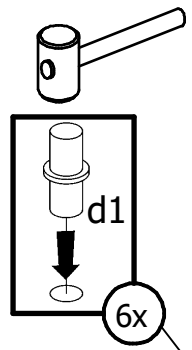
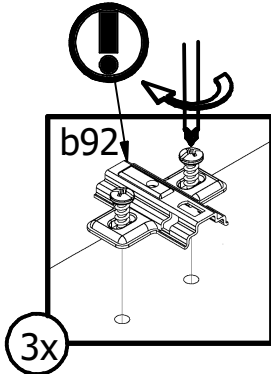
	A	B	C1	C2	C3	D
1	S551-1004	1214	374	22	2/2	
2	S551-1005	1214	374	22	2/2	
3	S551-1006	1214	332	16	1/2	
4	S551-2003	895	376	22	2/2	
5	S551-2004	895	376	22	2/2	
6	S551-3006	491	322	16	1/2	
7	S551-3007	492	332	16	1/2	
8	S551-3008	492	332	16	1/2	
9	S551-3009	341	322	16	2/2	
10	S551-3010	342	332	16	2/2	
11	S551-5502	487	320	4	2/2	
12	S551-7006	496	636	19	1/2	
13	S551-7008	346	156	19	1/2	
14	S551-7009	496	156	19	1/2	
15	S551-7010	496	156	19	1/2	
16	S551-7022	346	1052	19	1/2	
18	S551-7304	488	100	12	1/2	
19	S551-7305	338	100	12	1/2	
20	S551-9003	1224	355	2,5	1/2	
21	S551-9004	505	1224	2,5	1/2	



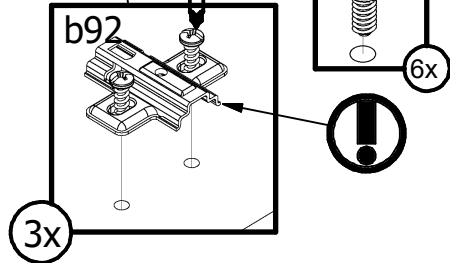
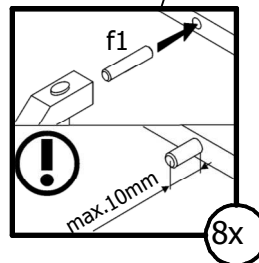
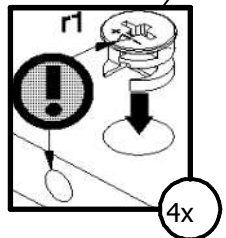
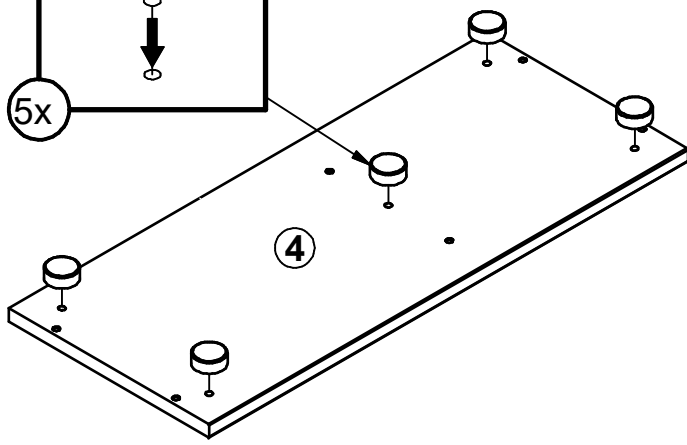
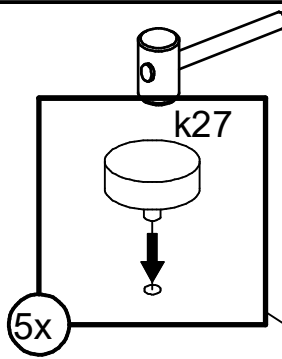
1



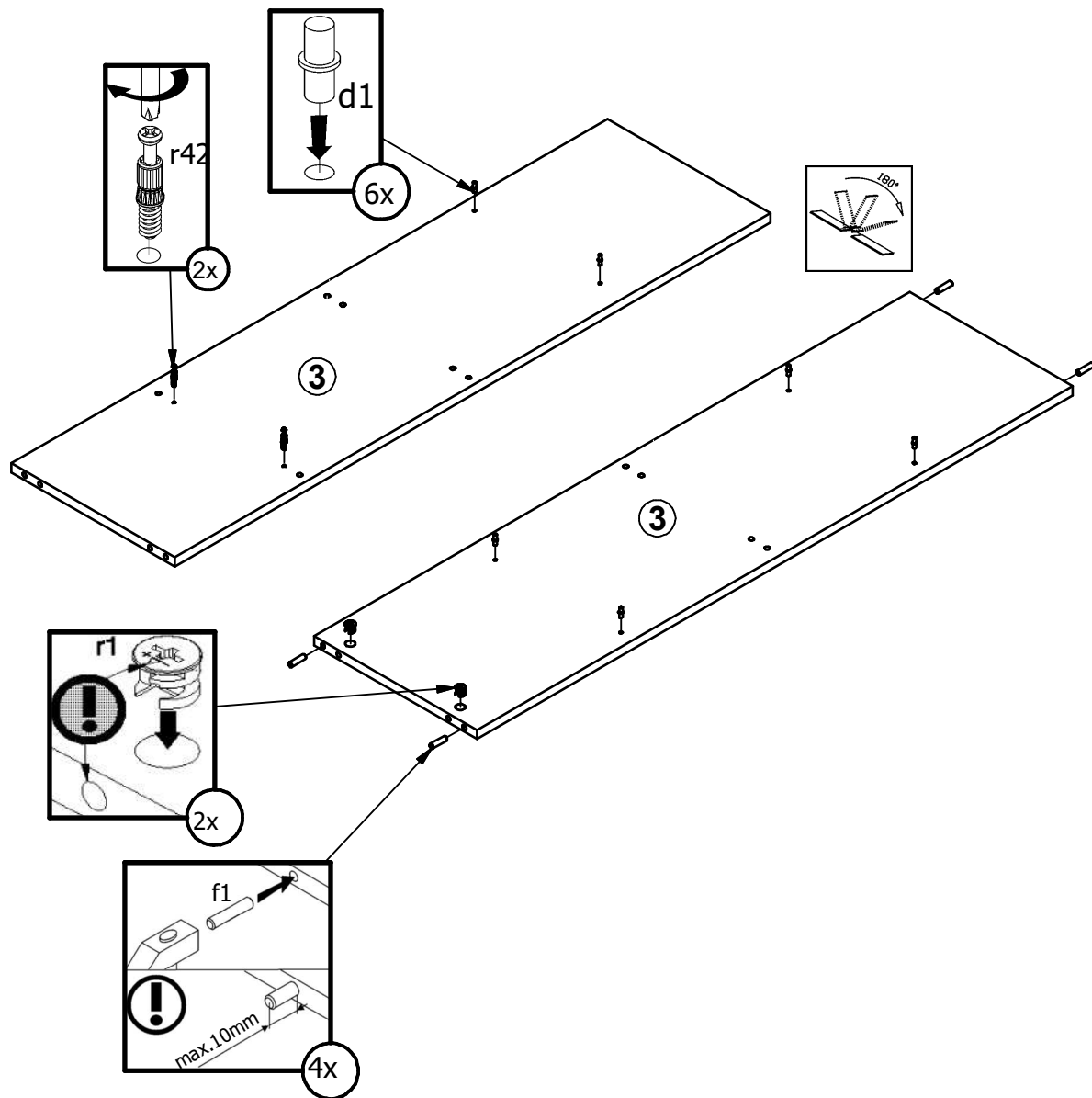
3



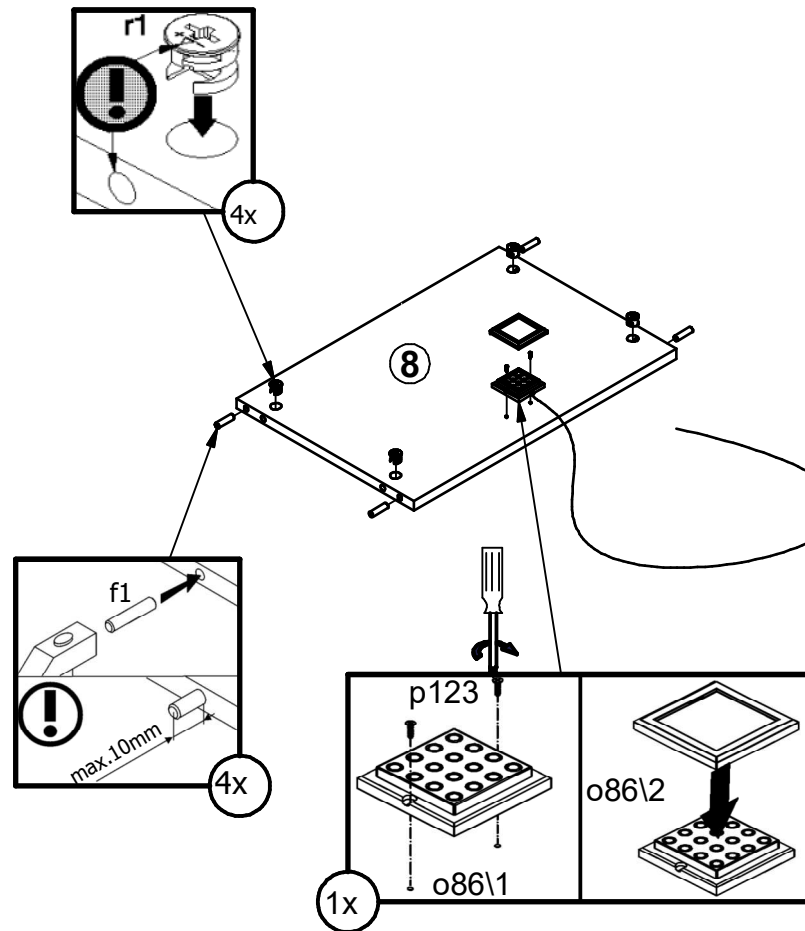
2

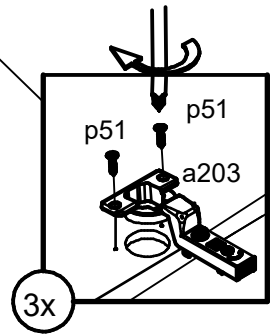
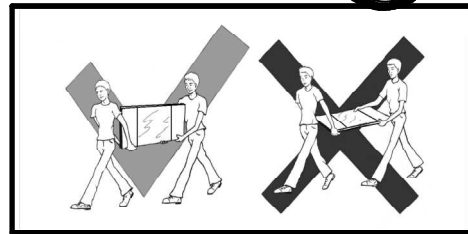
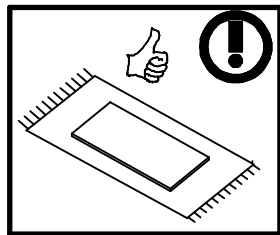
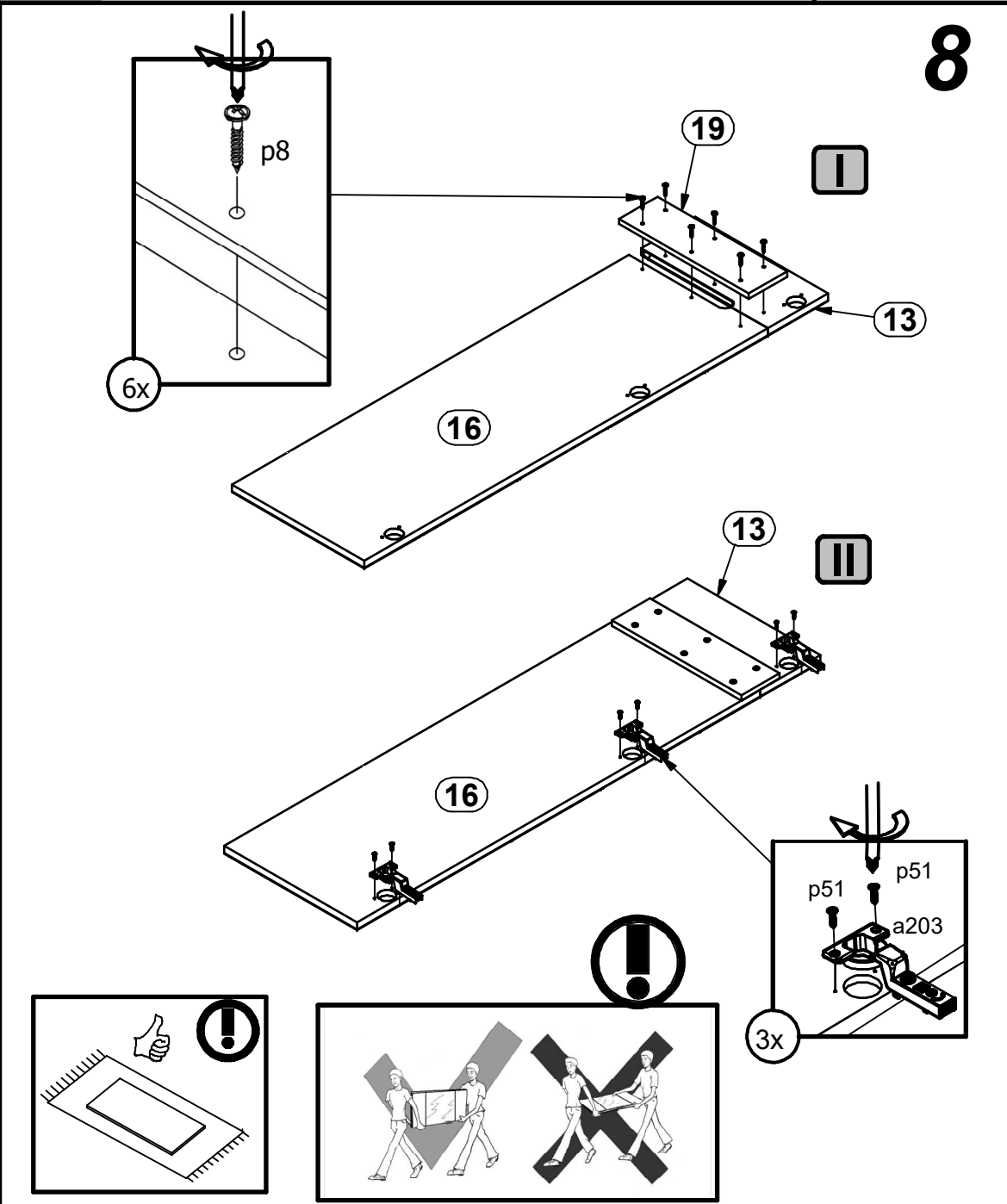
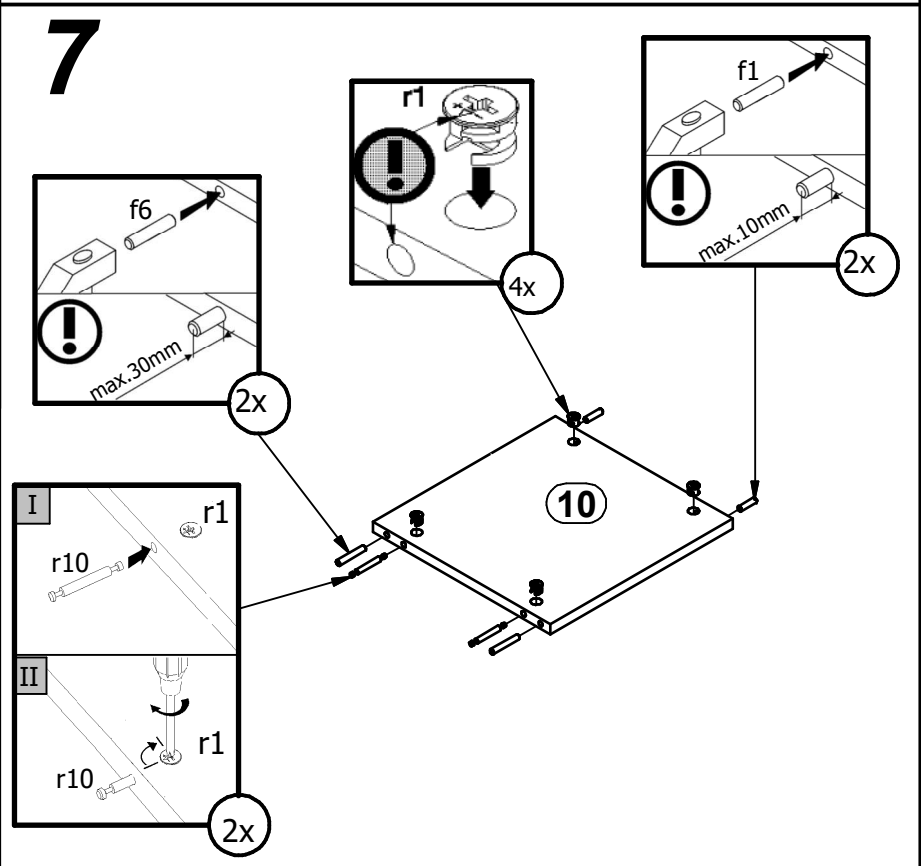
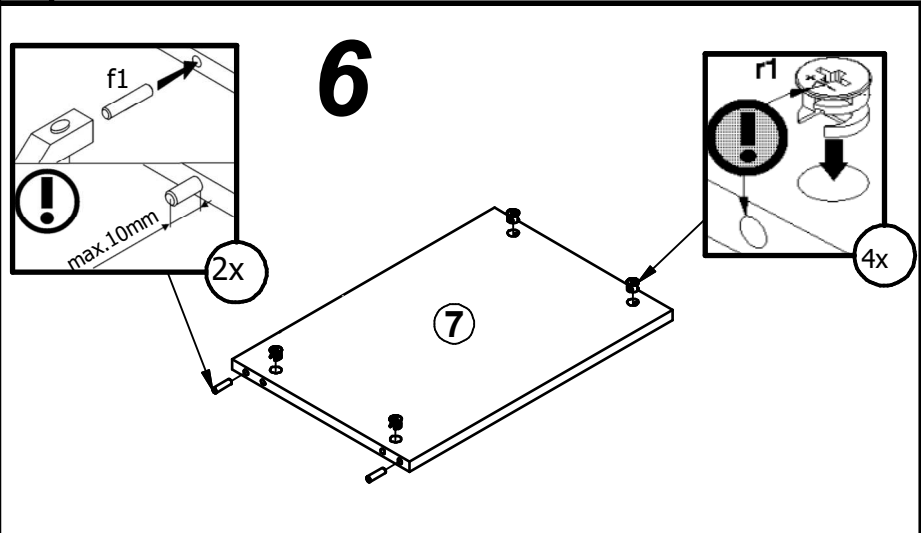


4



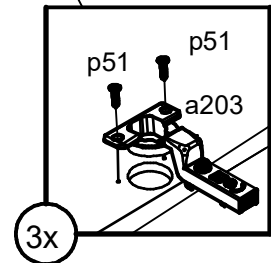
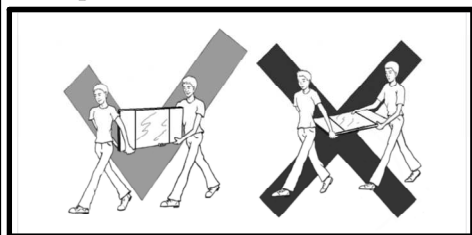
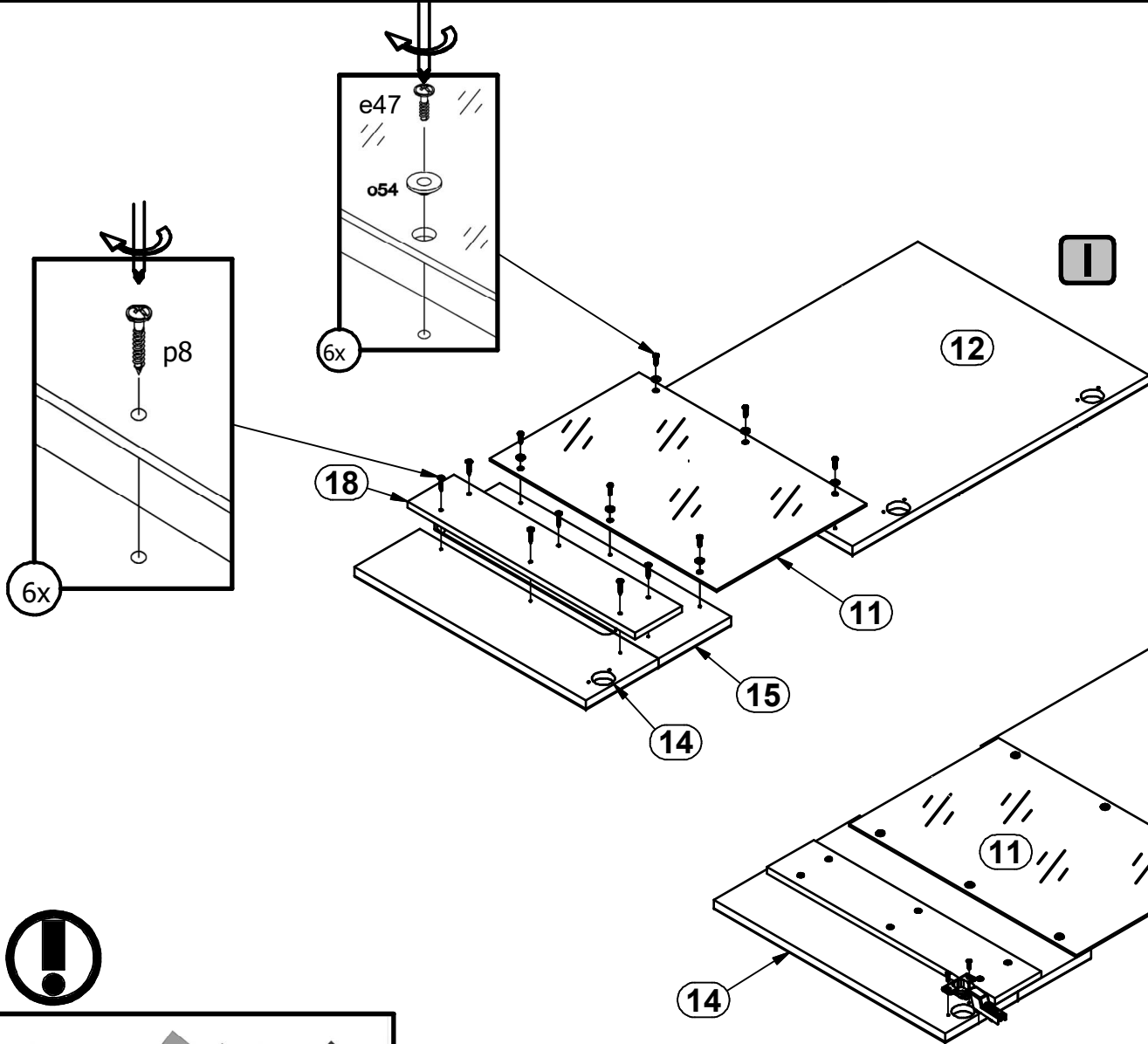
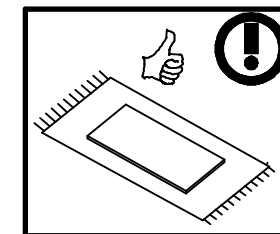
5



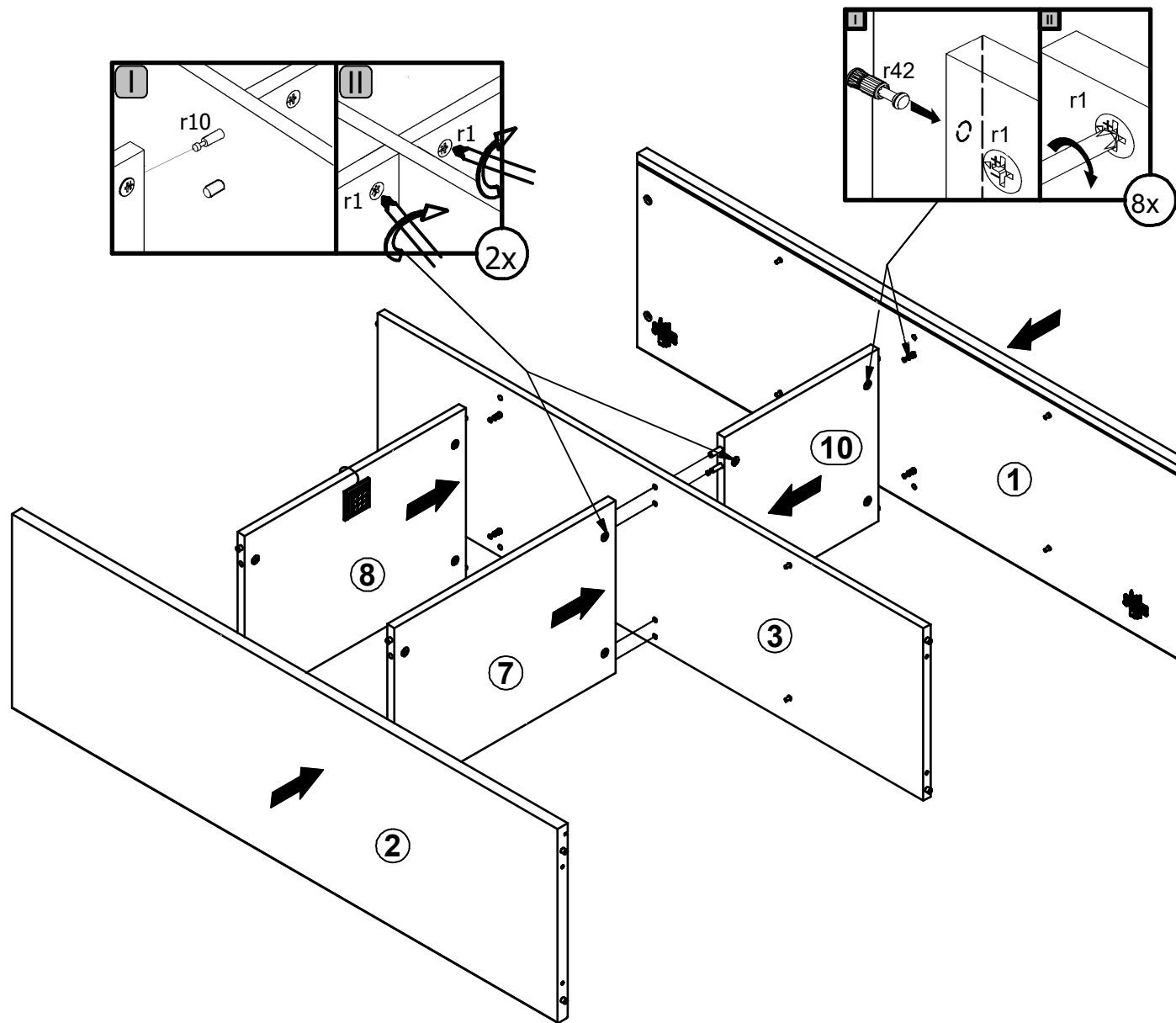




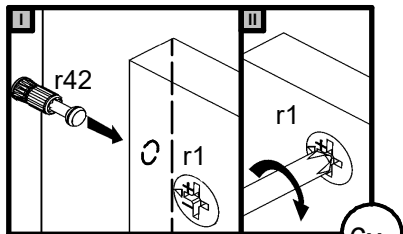
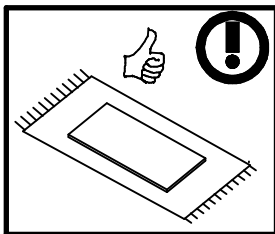
9



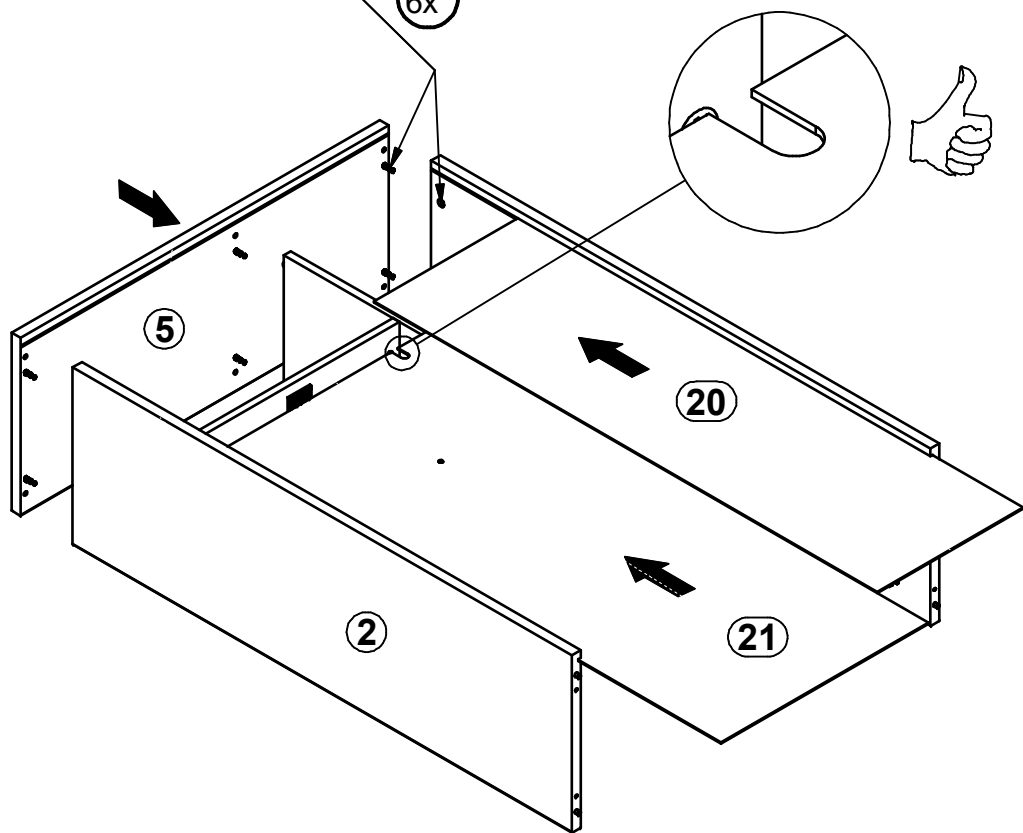
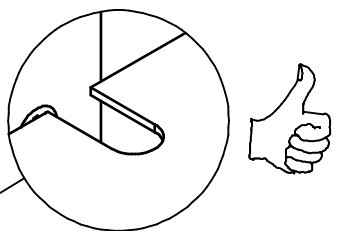
10



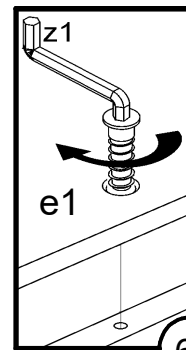
11



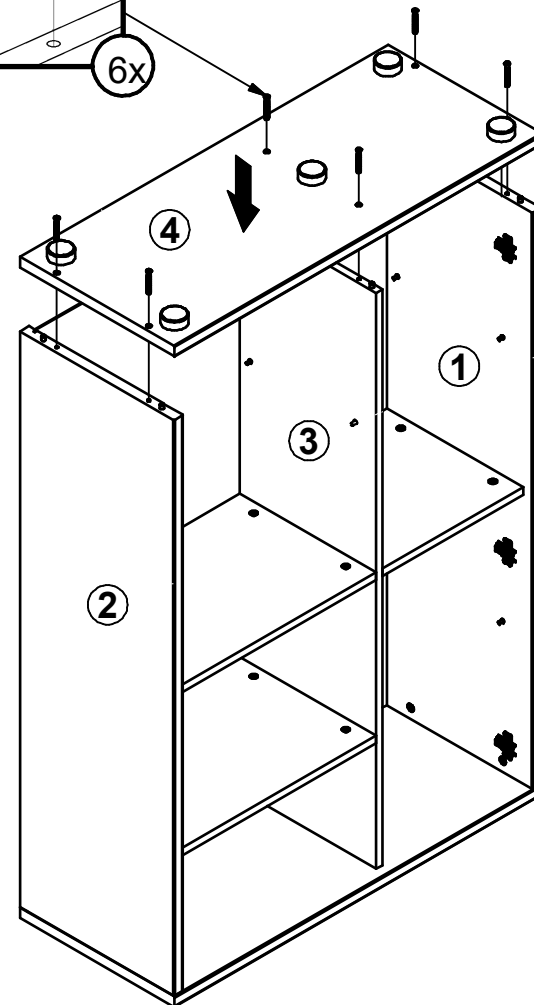
6x



12



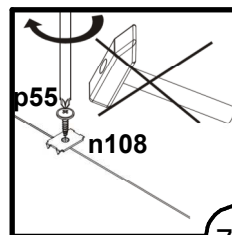
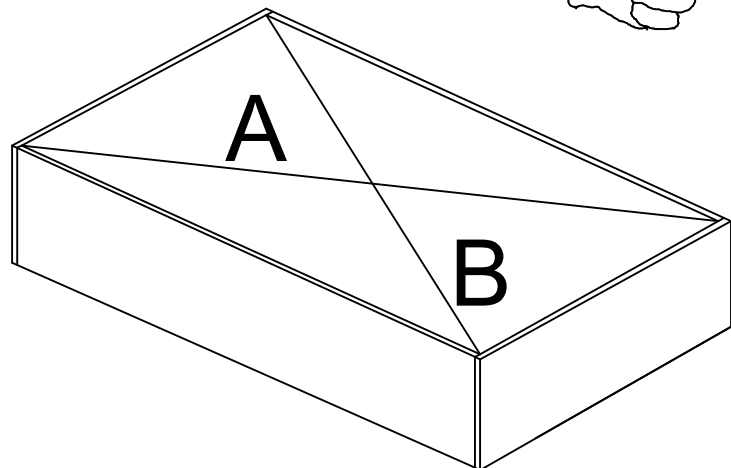
6x



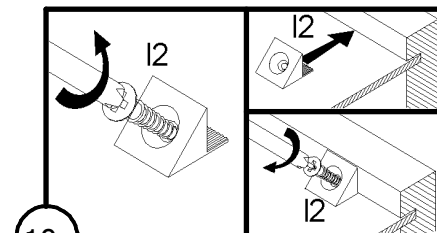
⚠ A=B



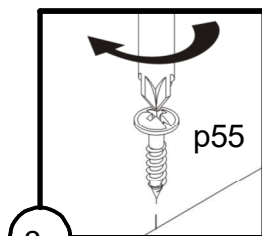
10



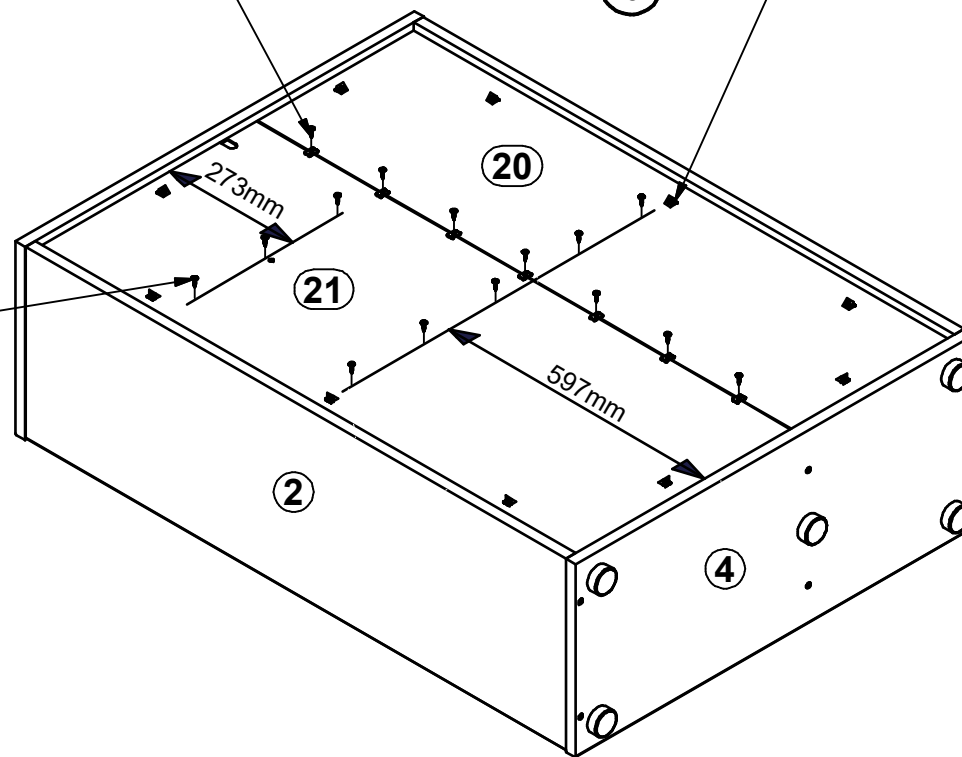
7x



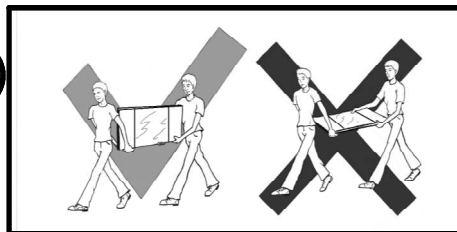
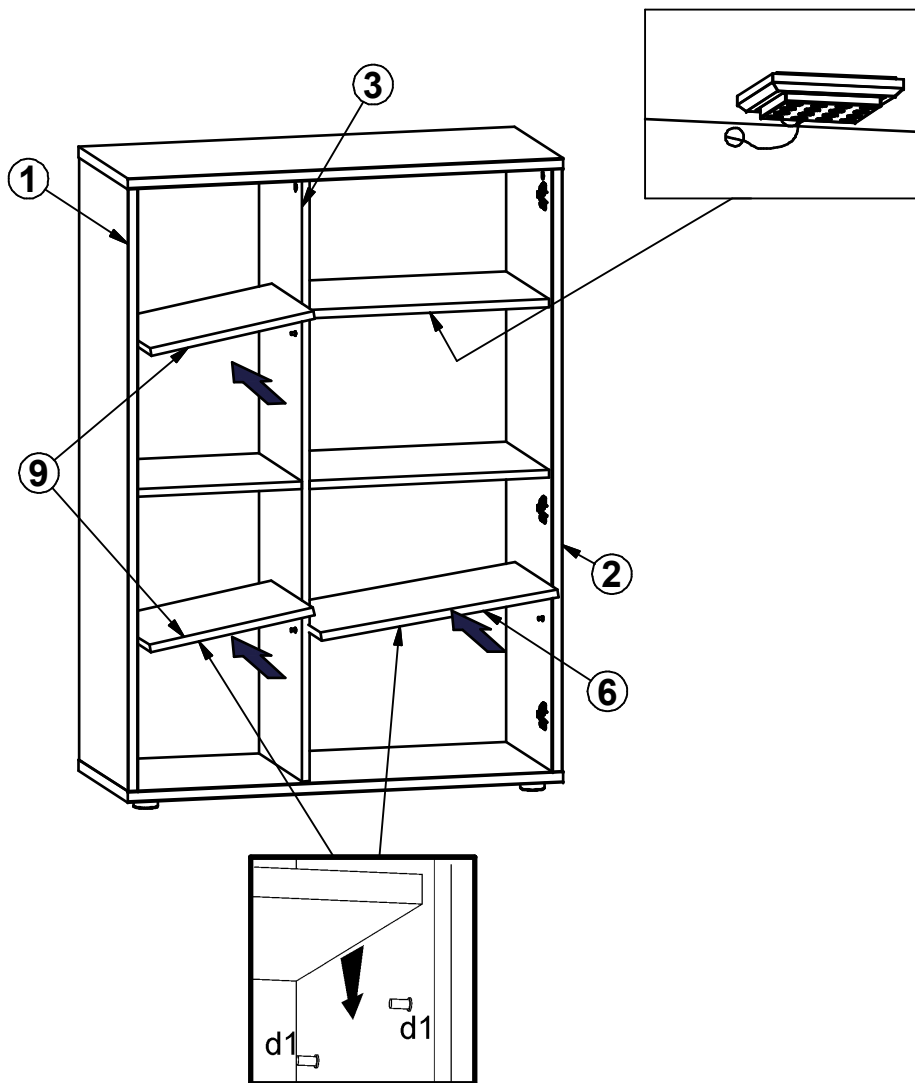
10x



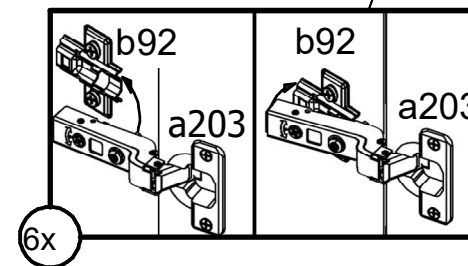
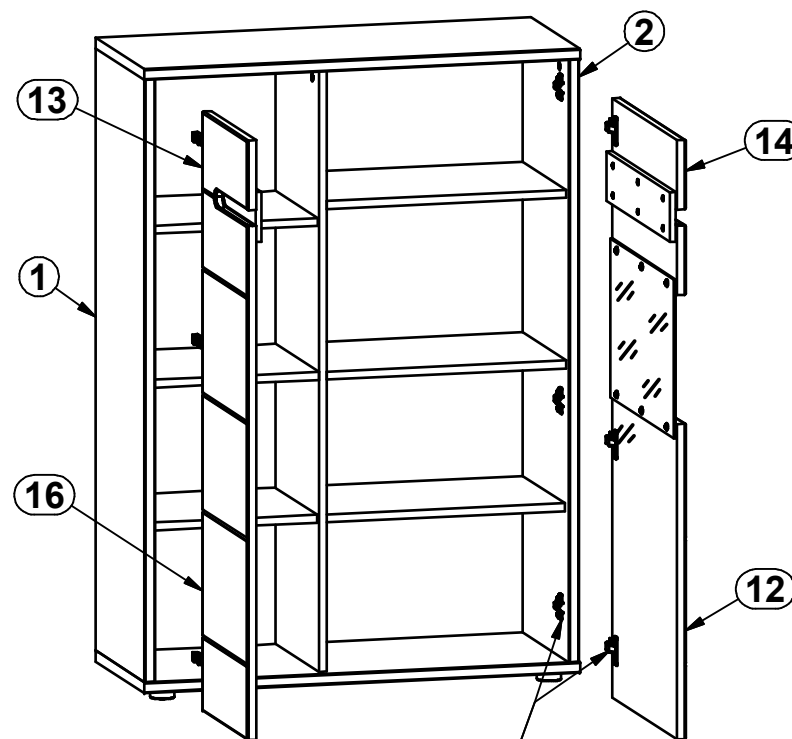
8x



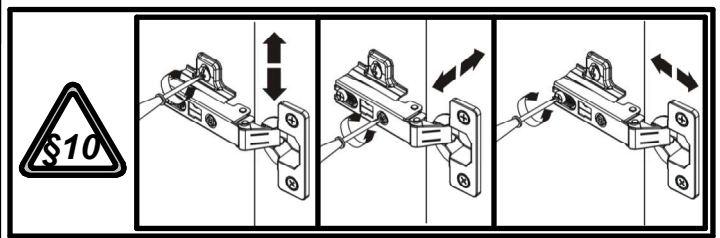
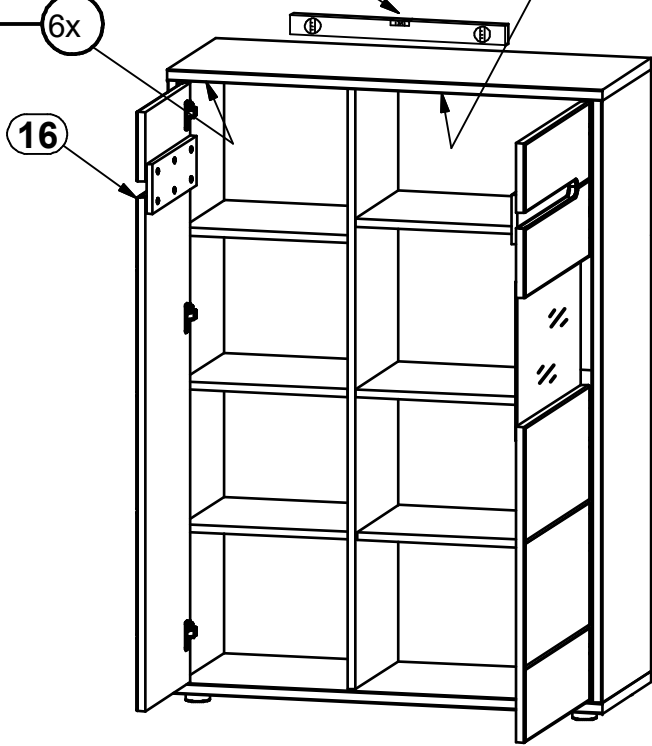
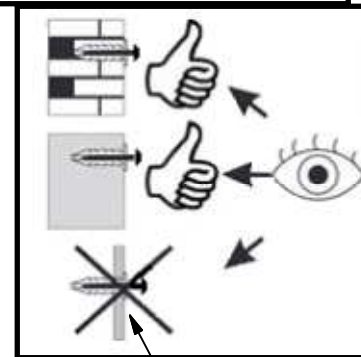
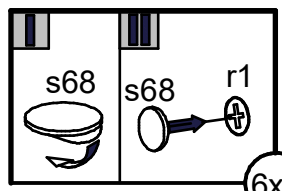
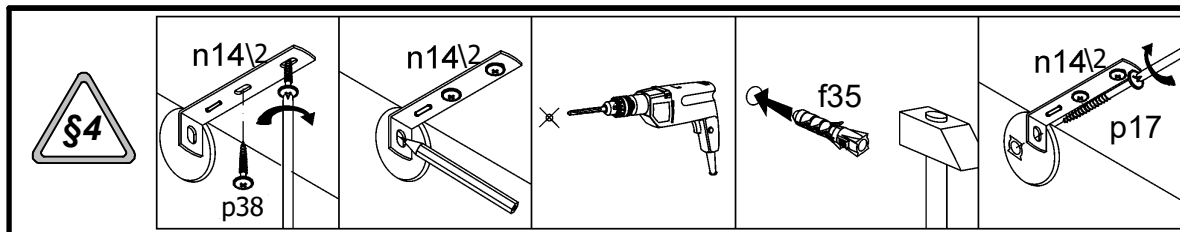
11



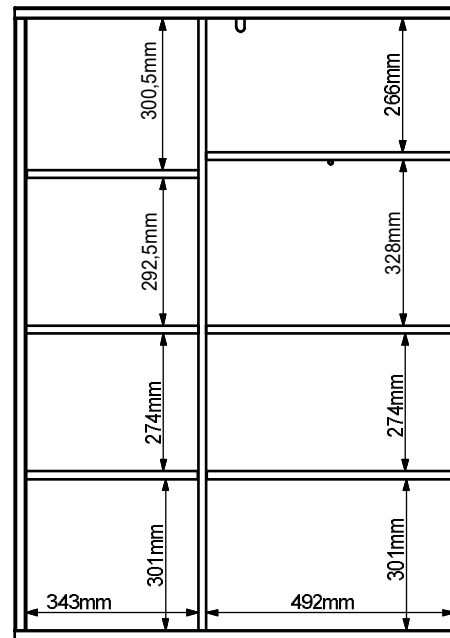
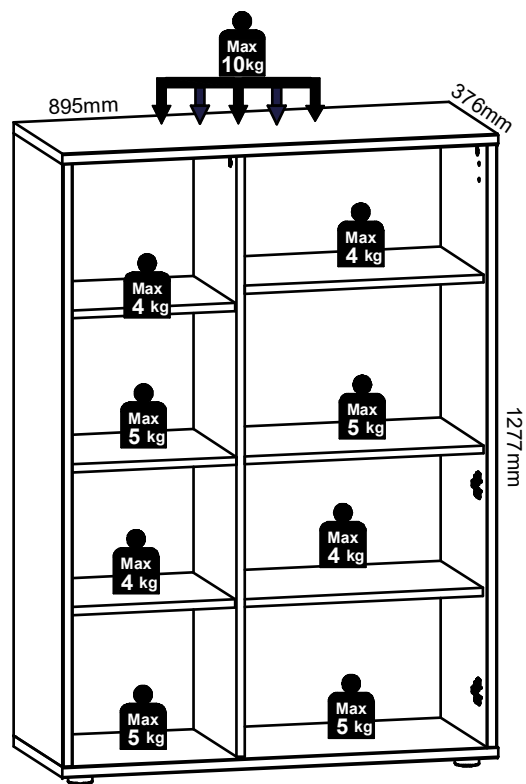
12



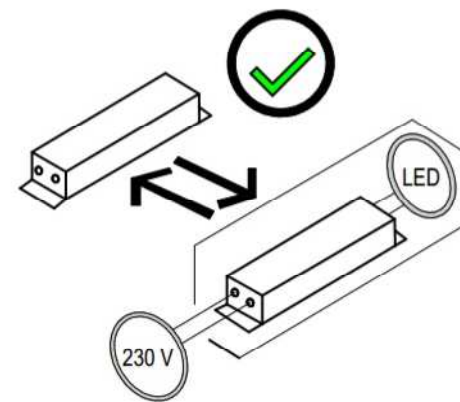
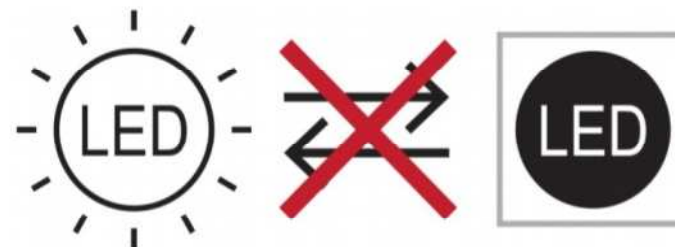
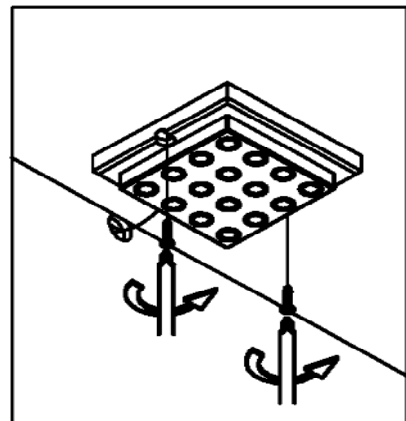
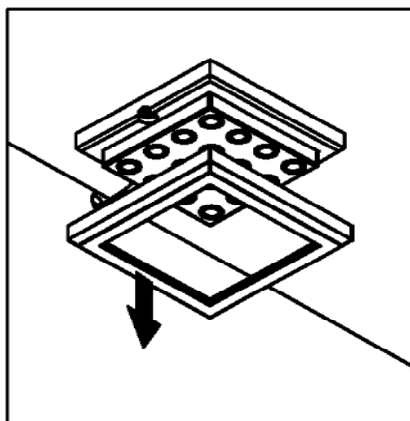
13

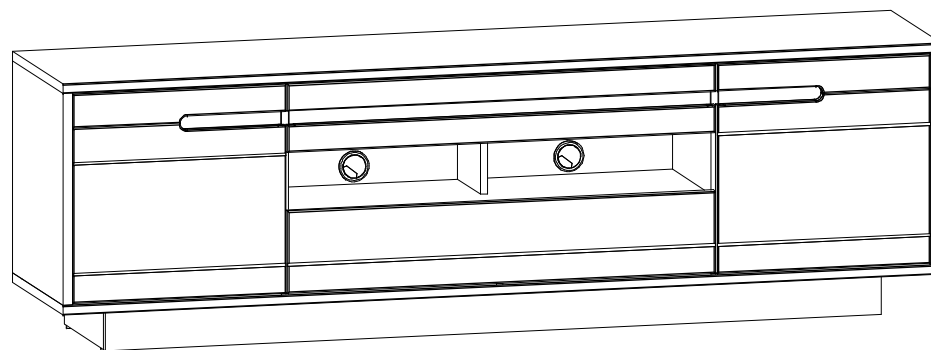
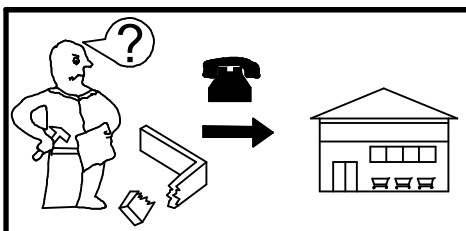
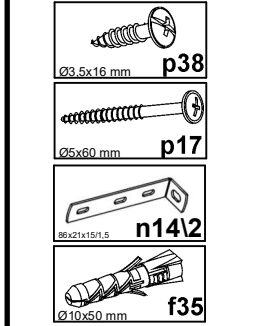
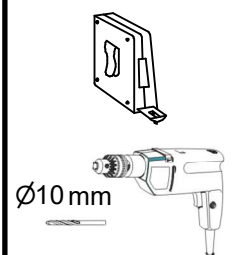
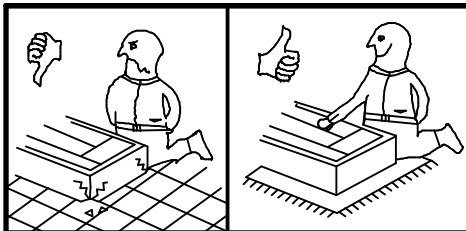
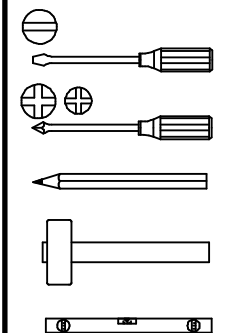
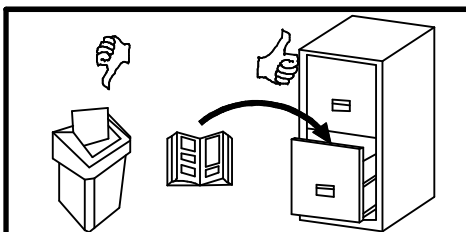
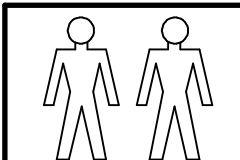
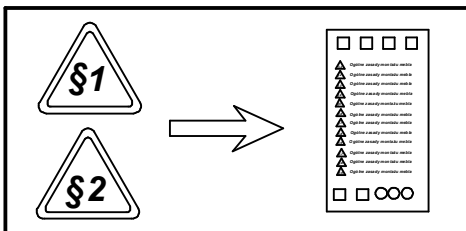
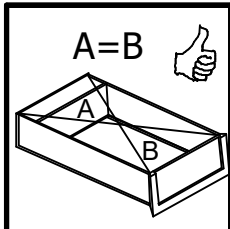
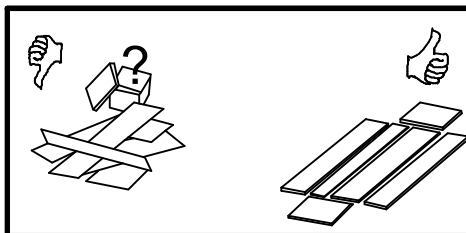
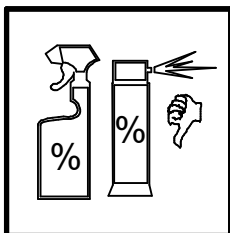
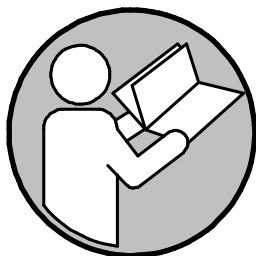


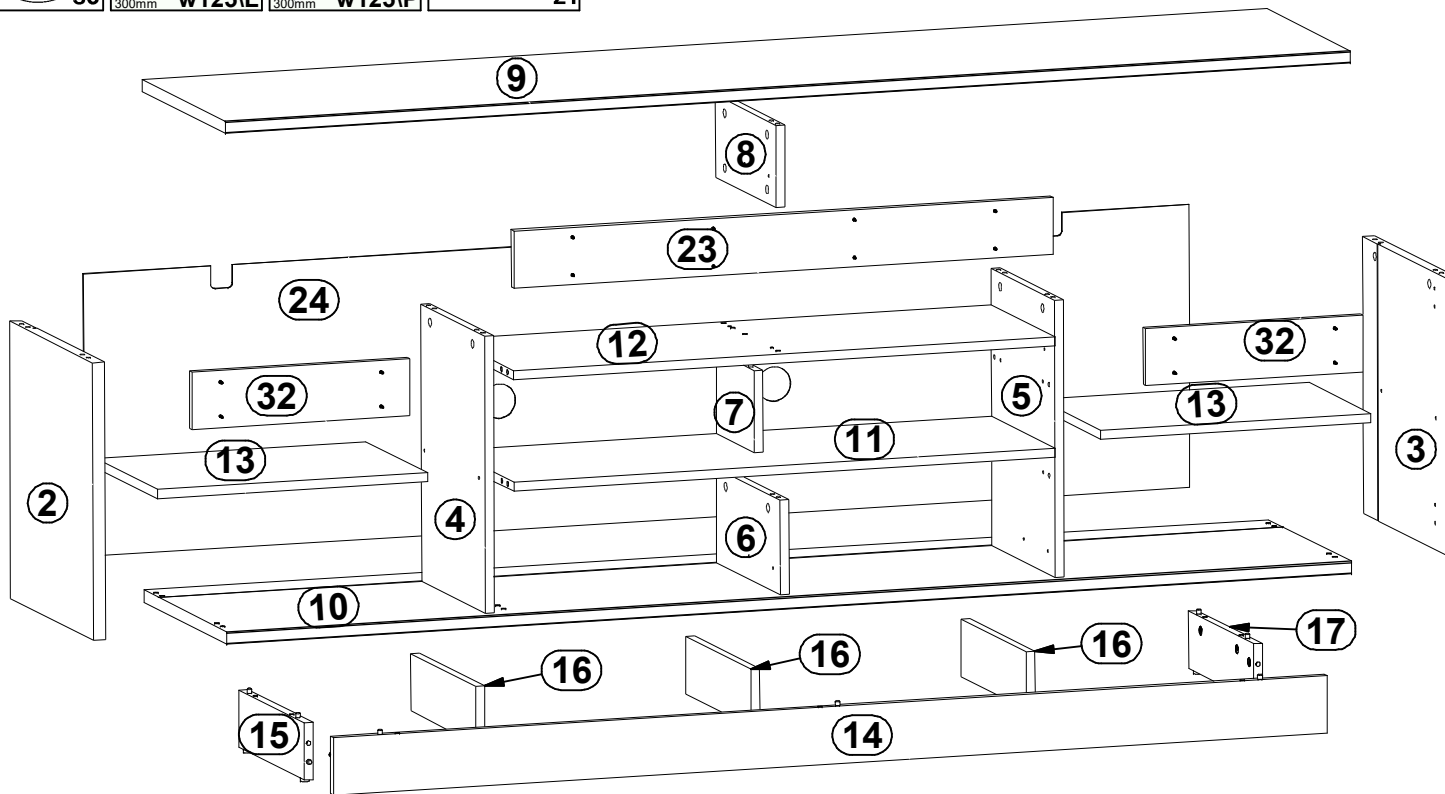
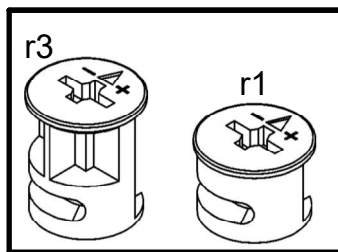
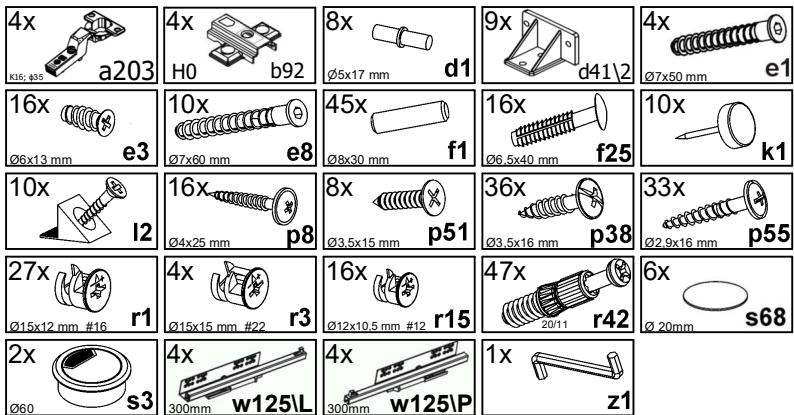
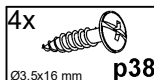
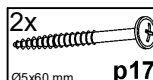
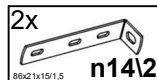
- 2x p38
Ø3.5x16 mm
- 1x p17
Ø5x60 mm
- 1x f35
Ø10x50 mm
- 1x n142
86x21x15/1.5



PL- Ten produkt zawiera źródła światła o klasie efektywności energetycznej „E”	DE- Diese Produkte enthalten Lichtquellen der Energieeffizienzklasse „E”	CS- Tento výrobek obsahuje světelný zdroj třídy energetické účinnosti „E”
DA- Dette produkt indeholder en lyskilde til energieffektivitetsklasse „E”	EL- Αυτό το προϊόν περιέχει μια πηγή φωτεινής πηγής ενεργειακής απόδοσης „E”	EN- This product contains a light sources of energy efficiency class „E”
ES- Este producto contiene una fuente de luz de clase de eficiencia energética „E”	ET- See toode sisaldab efektiivsusklassi valgusallikat energia „E”	FI- Tämä tuote sisältää energiatehokkuusluokan valonlähteen „E”
FR- Ce produit contient des sources lumineuses de classe d'efficacité „E”	HU- Ez a termék energiahatékonysági osztályú fényforrást tartalmaz „E”	IT- Questo prodotto contiene una sorgente luminosa di classe di efficienza energetica „E”
LT- Šiame gaminyje yra energijos vartojimo efektyvumo klasės šviesos šaltinis „E”	LV- Šis produkts satur gaismas avotu ar energoefektivitātes klasi „E”	RU- Этот продукт содержит источник света класса энергоэффективности „E”
PT- Este produto contém uma fonte de luz da classe de eficiência energética „E”	RO- Acest produs conține o sursă de lumină de clasă de eficiență energetică „E”	NL- Dit product bevat een lichtbron met energie-efficiëntieklasse „E”
SK- Tento výrobok obsahuje svetelný zdroj triedy energetickej účinnosti „E”	SLO- Ta izdelek vsebuje svetlobni vir razreda energijske učinkovitosti „E”	SV- Denna produkt innehåller en ljuskälla för energieffektivitetsklass „E”
TR- Bu ürün bir ışık kaynağı enerji verimliliği sınıfı içerir „E”	HR- Ovaj proizvod sadrži izvor svjetlosti razreda energetske učinkovitosti „E”	BG- Този продукт съдържа източник на светлина от клас на енергийна ефективност „E”







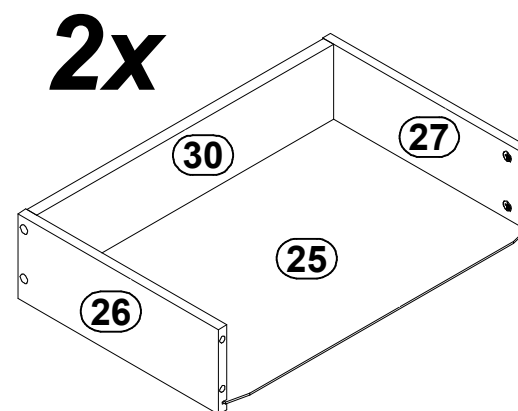
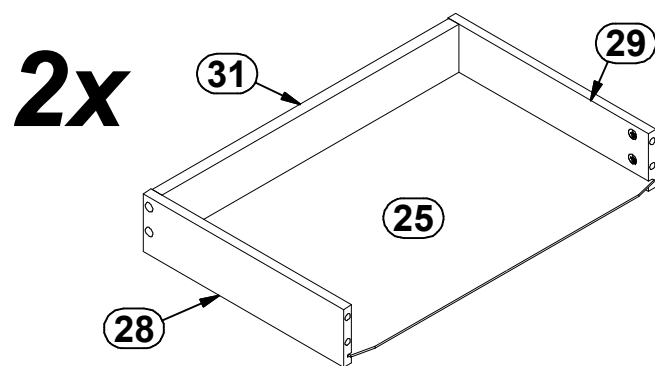
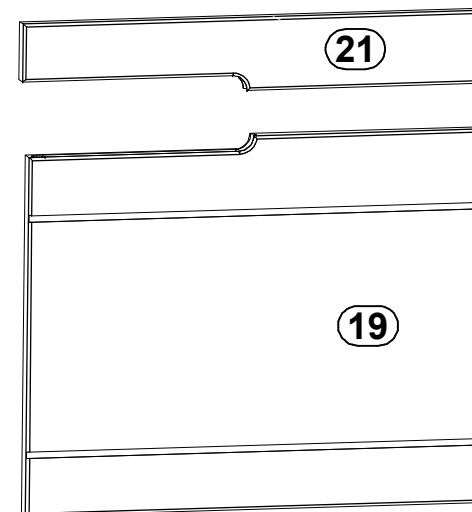
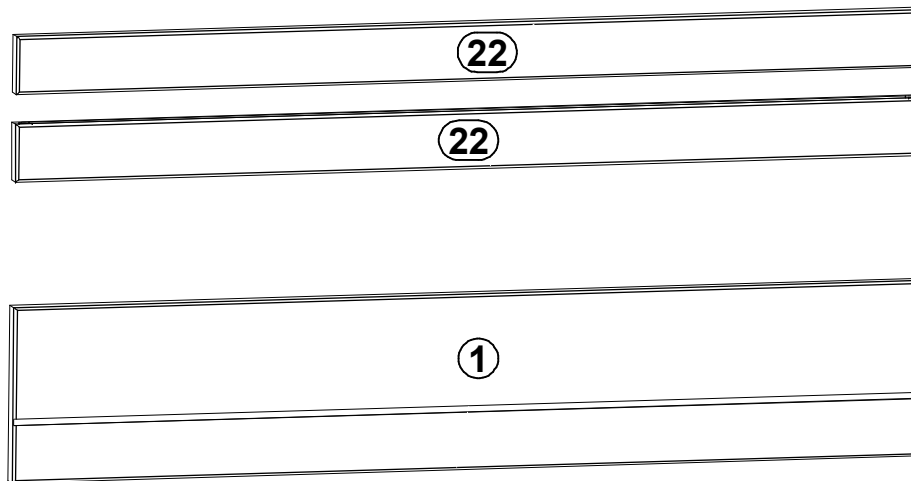
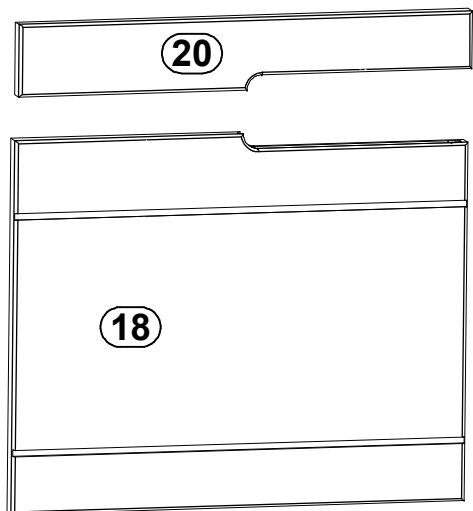
A	B	C1	C2	C3	D
1	S551-0010	996	188	19	3/4
2	S551-1017	484	438	22	1/4
3	S551-1018	484	438	22	1/4
4	S551-1019	484	336	16	3/4
5	S551-1020	484	336	16	3/4
6	S551-1021	165	336	16	3/4
7	S551-1022	143	200	16	1/4
8	S551-1023	144	320	16	3/4
9	S551-2011	2045	440	22	2/4
10	S551-2012	2045	440	22	4/4
11	S551-3016	984	336	16	3/4
12	S551-3017	984	336	16	3/4
13	S551-3018	491	326	16	3/4
14	S551-4005	1806	100	16	2/4
15	S551-4006	344	100	16	3/4
16	S551-4007	344	100	16	3/4
17	S551-4009	344	100	16	3/4
18	S551-7016	496	400	19	1/4
19	S551-7017	496	400	19	1/4
20	S551-7018	496	78	19	3/4
21	S551-7019	496	78	19	3/4
22	S551-7020	996	62	19	3/4
23	S551-7308	980	100	16	3/4
24	S551-9011	2010	494	2,5	2/4
25	WSP-9438	454	308	2,5	3/4
26	ZQ6-517	300	110	12	1/4
27	ZQ6-518	300	110	12	1/4
28	ZQ6-525	300	75	12	1/4
29	ZQ6-526	300	75	12	1/4
30	ZQ6-5288	444	97	15	1/4
31	ZQ6-5289	444	62	15	1/4
32	S551-7309	396	100	12	3/4

A

S551-RTV2D2S

10M6--31

3 /21



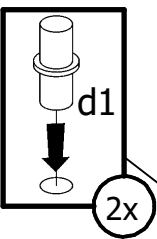
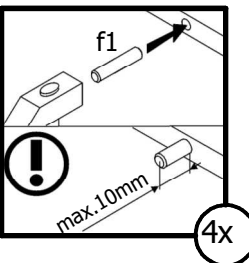
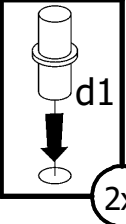
A

S551-RTV2D2S

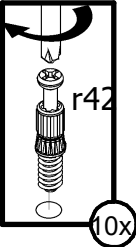
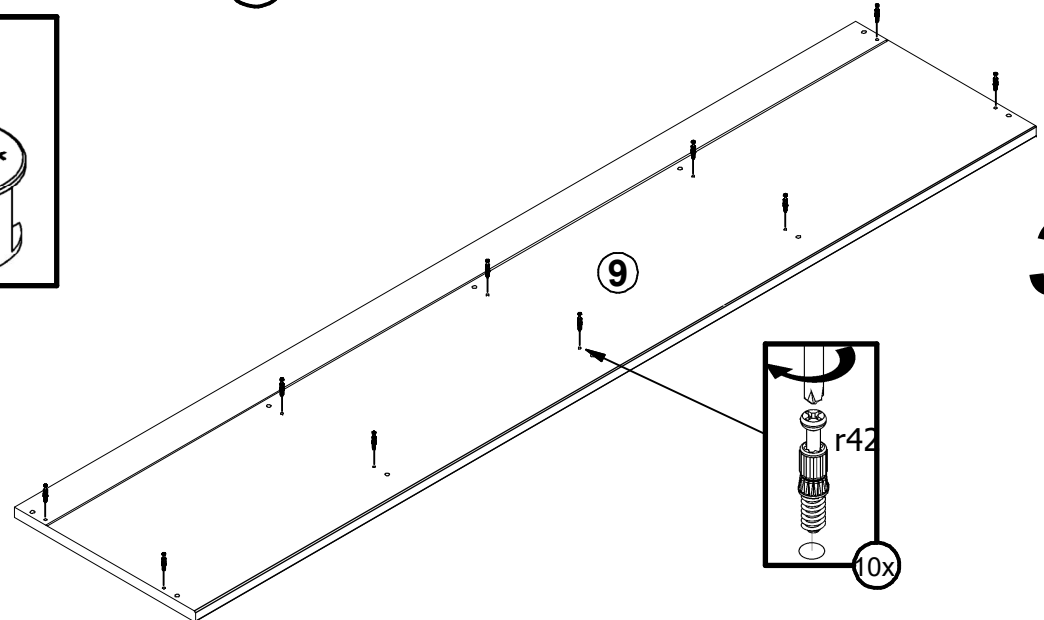
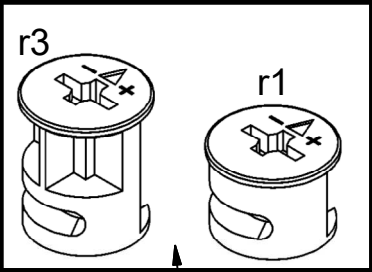
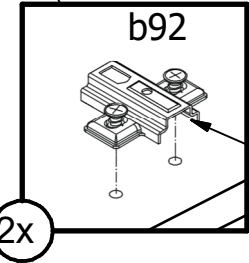
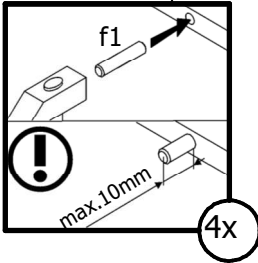
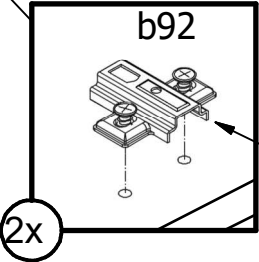
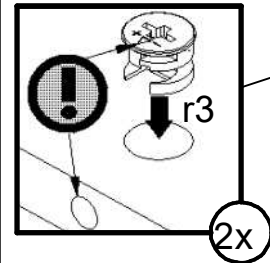
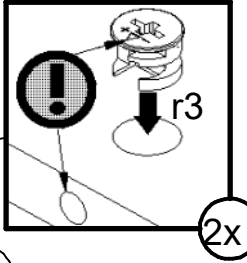
10M6--31

4 / 21

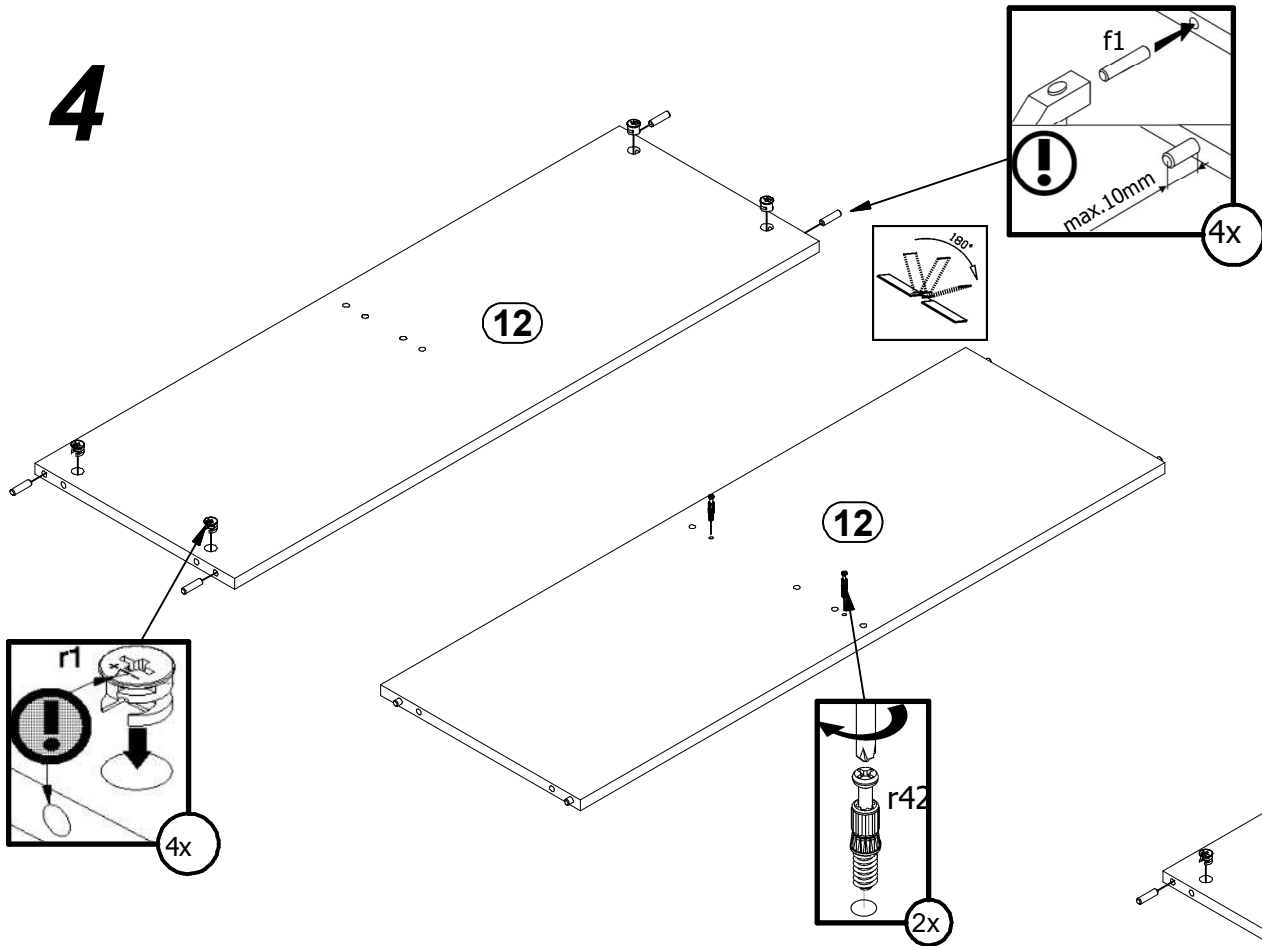
1



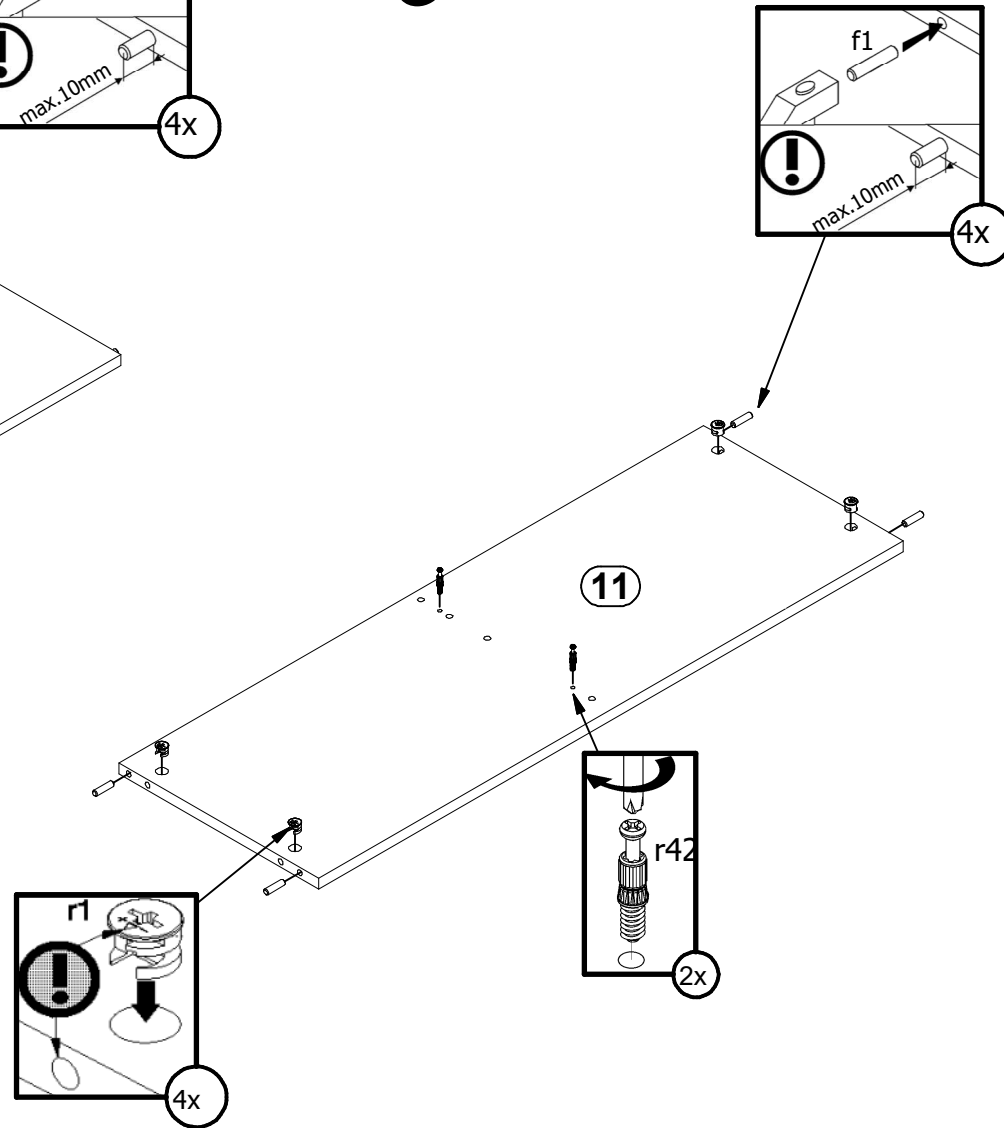
2



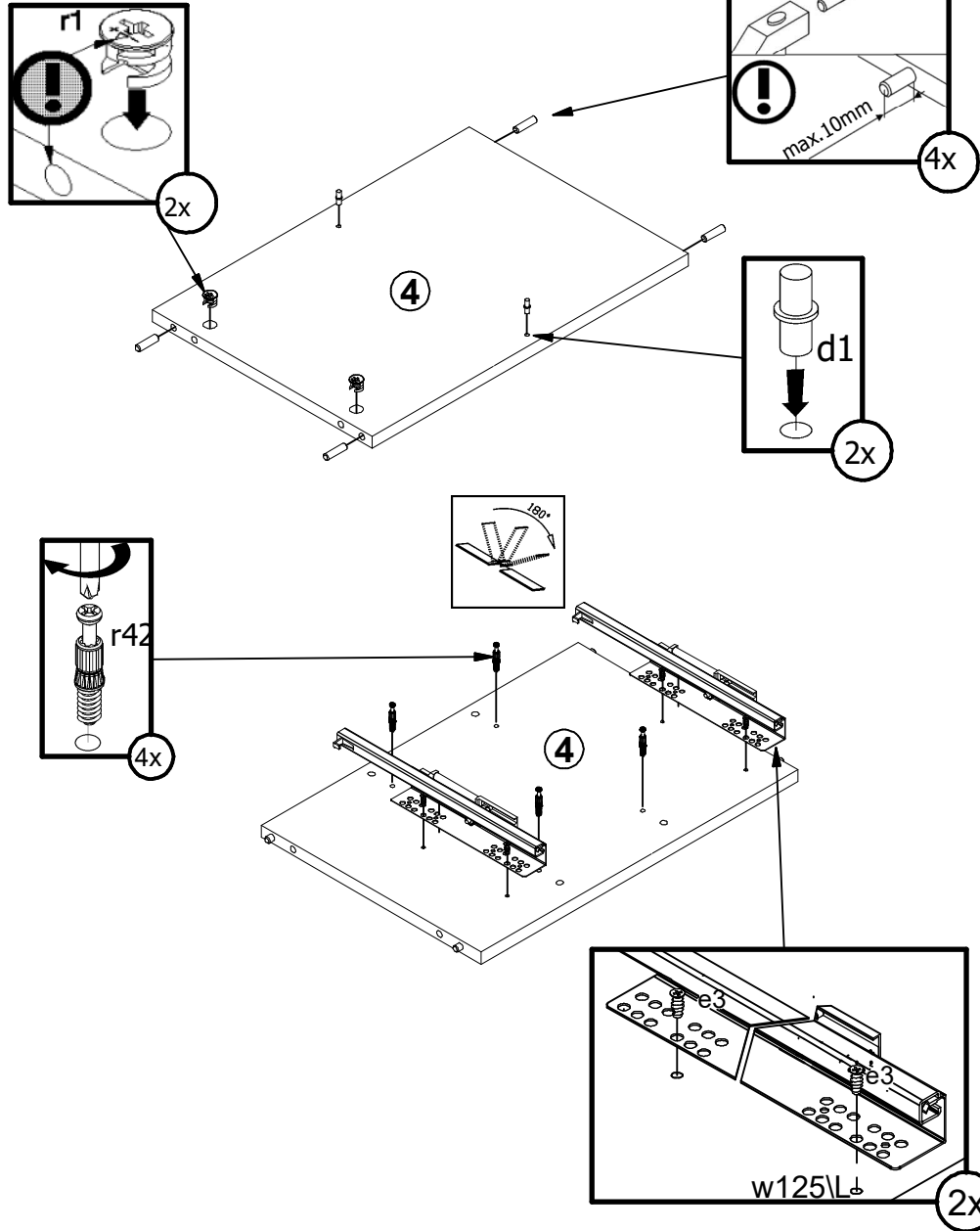
4



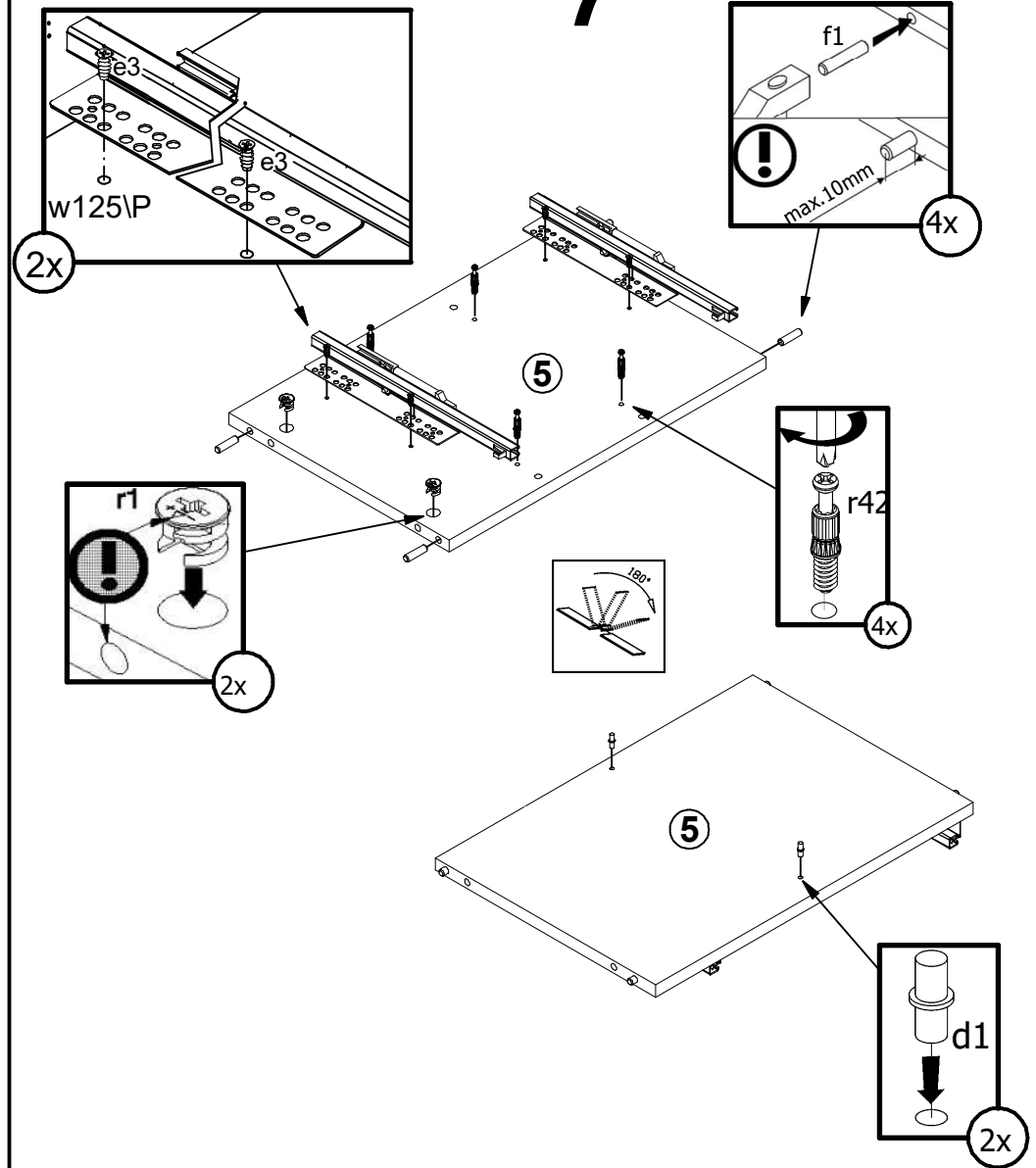
5



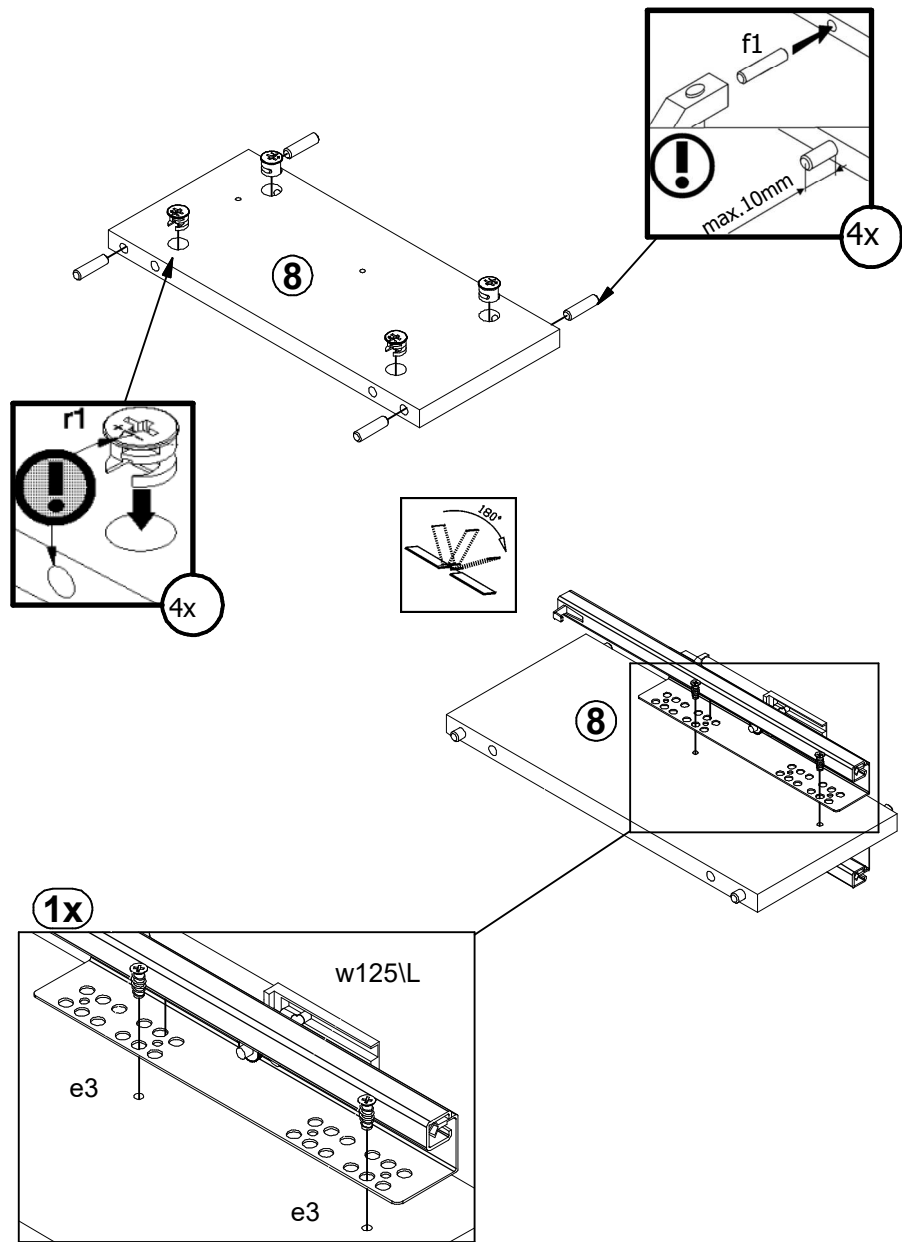
6



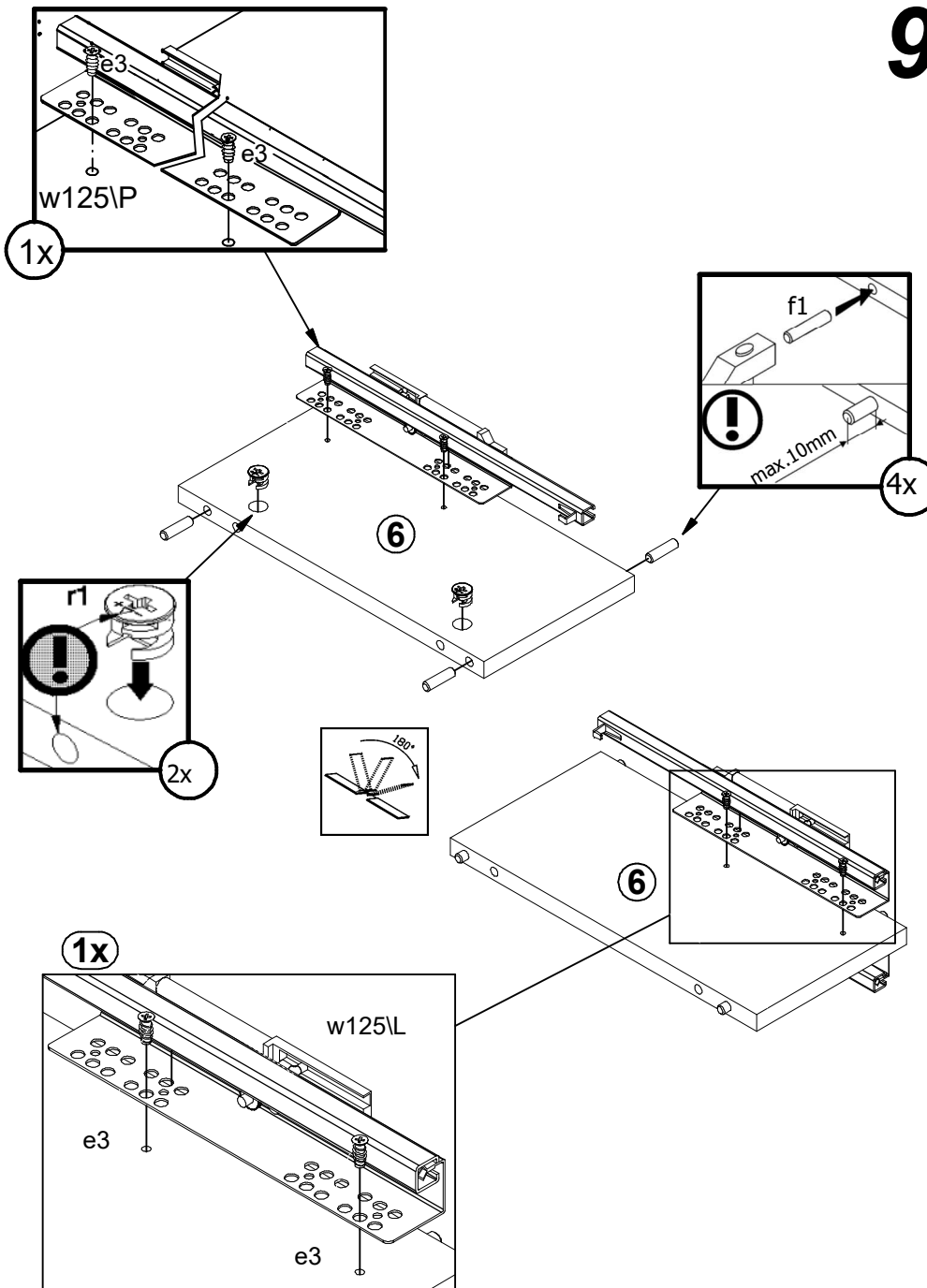
7

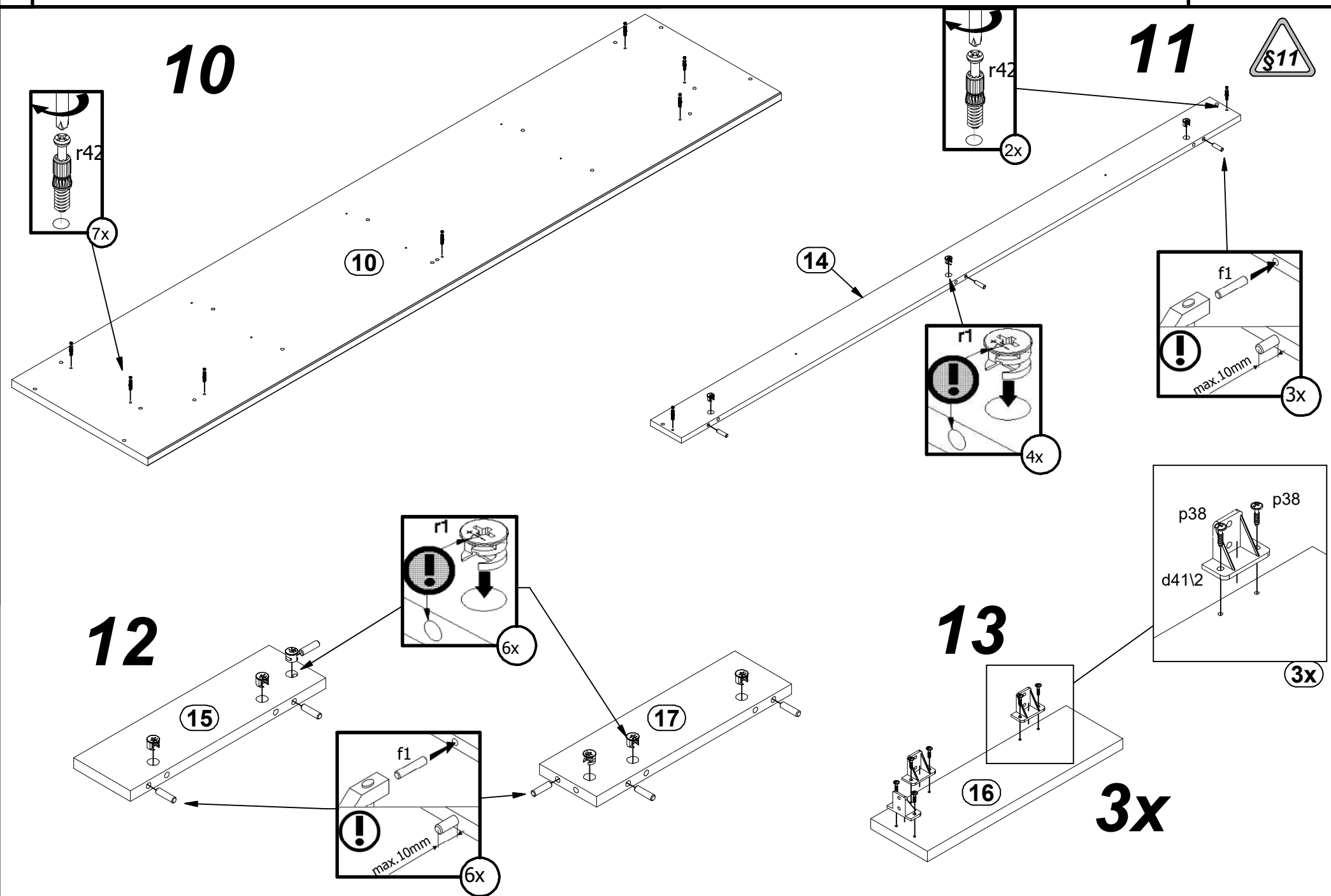


8

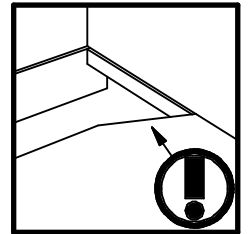
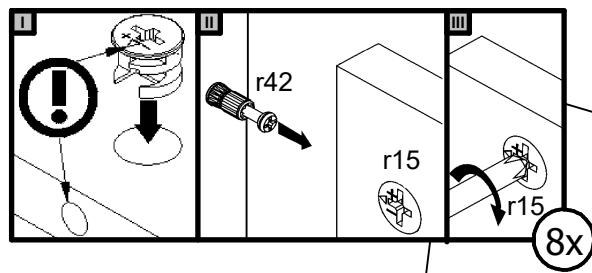
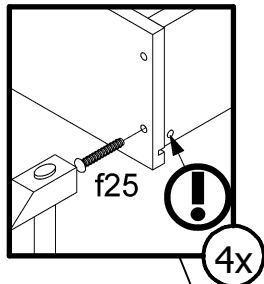
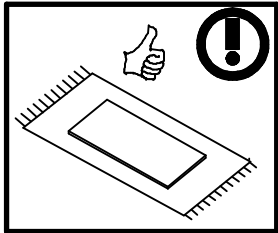
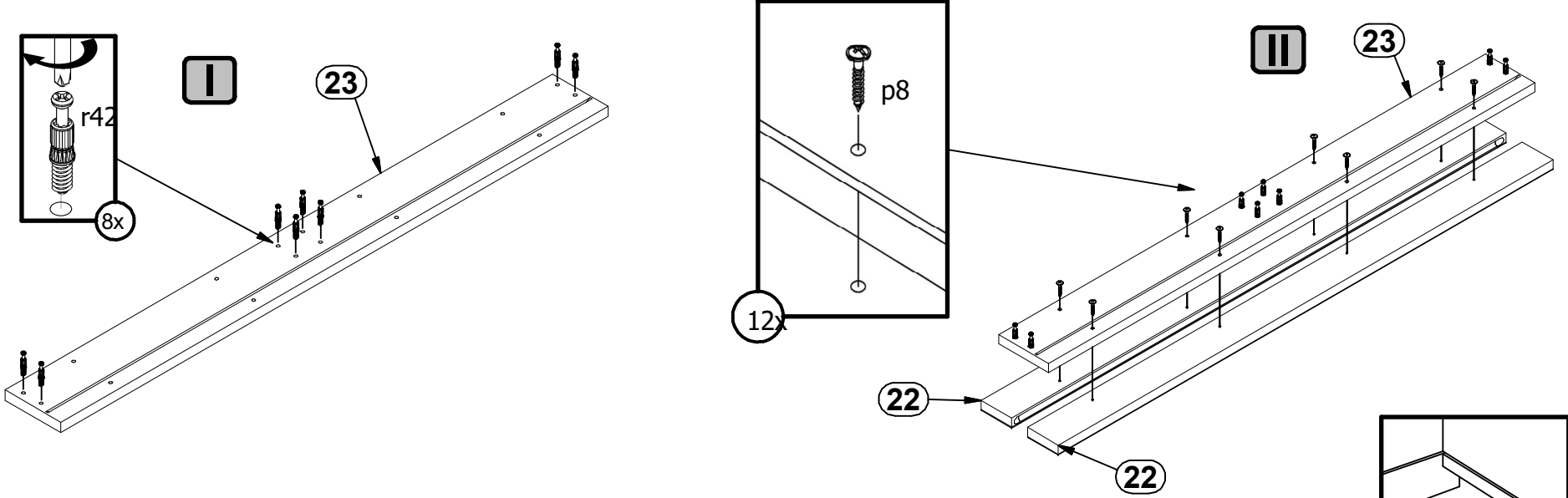


9



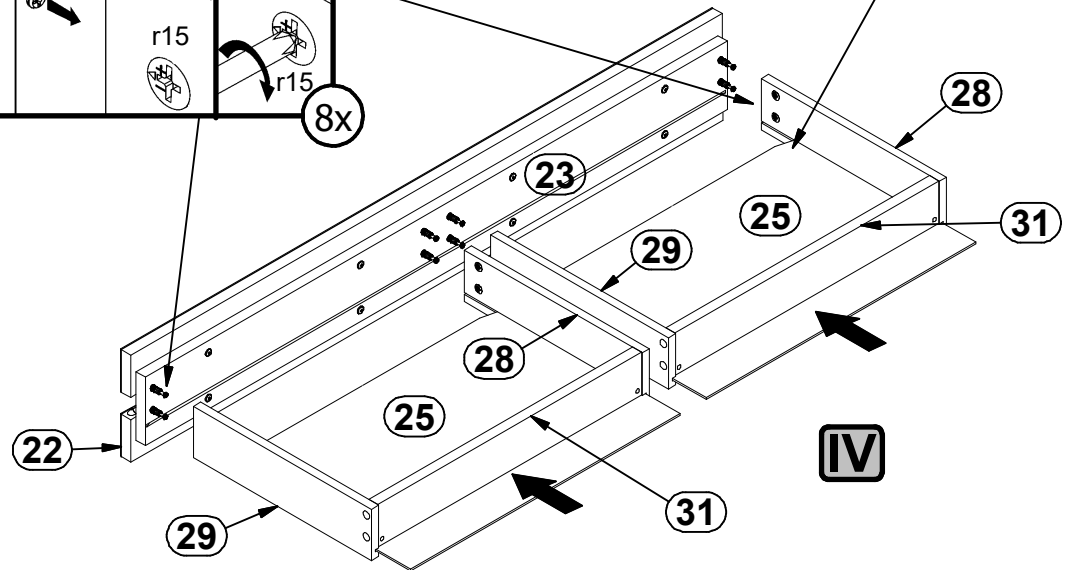
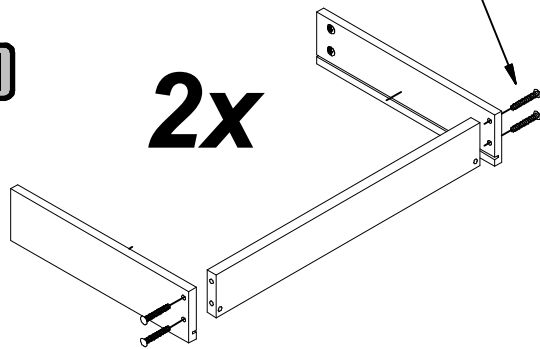


14



III

2x

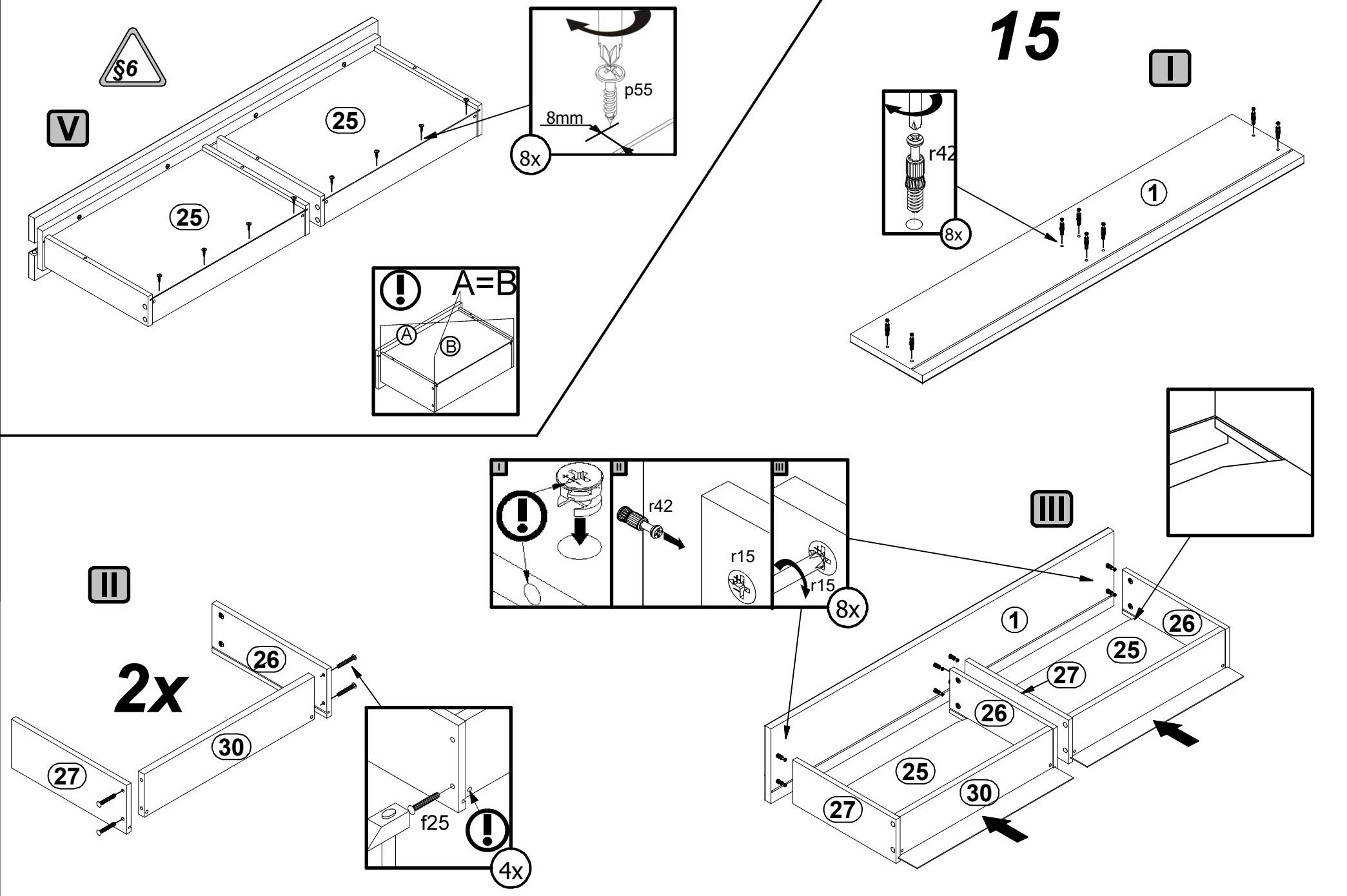


IV

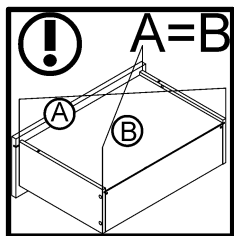
A

S551-RTV2D2S

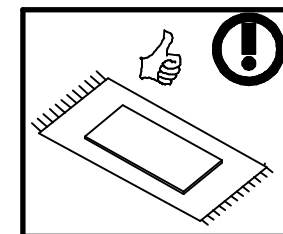
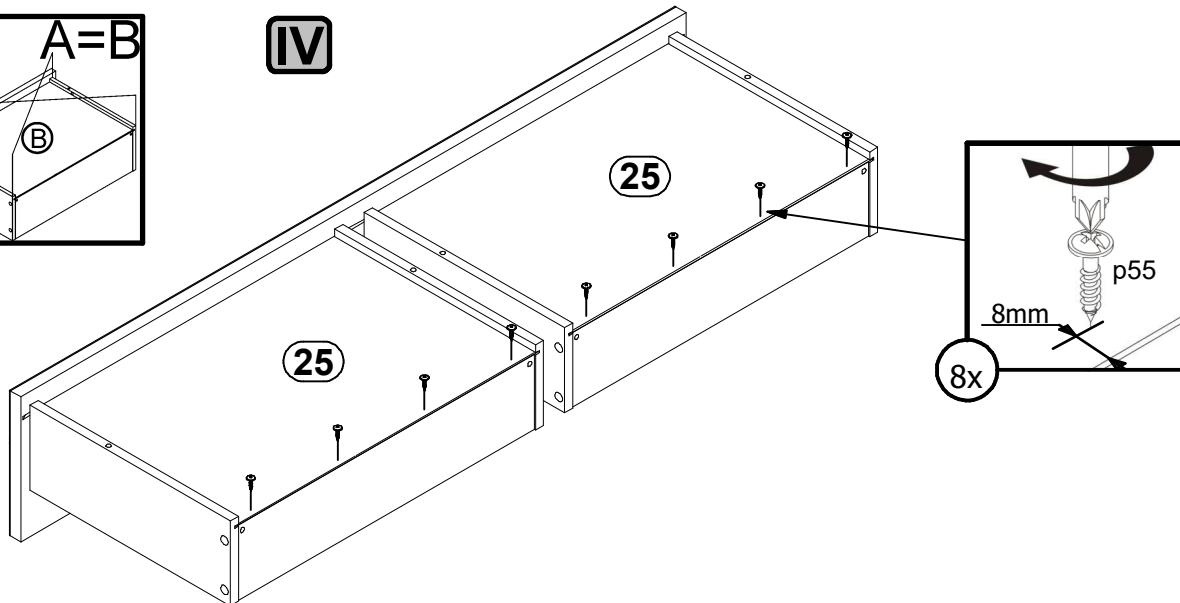
10M6--31



16

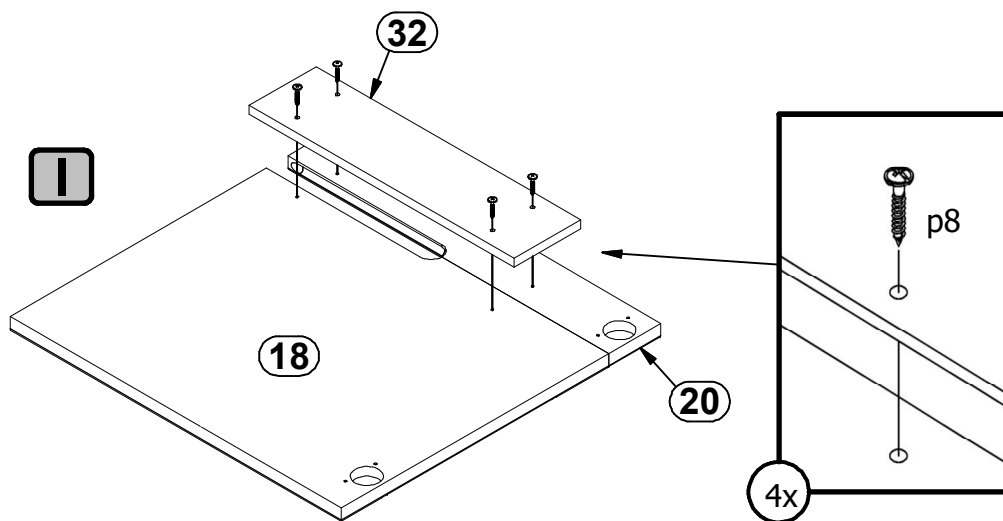


IV

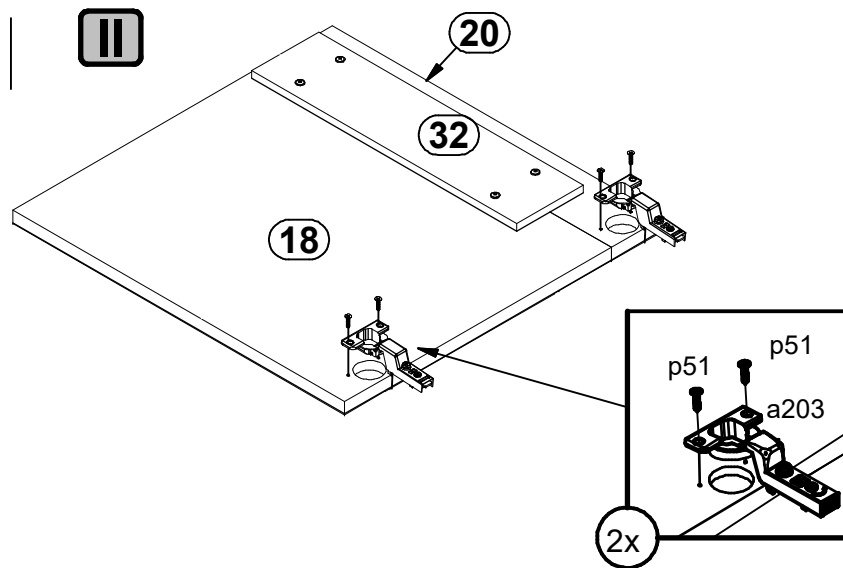


17

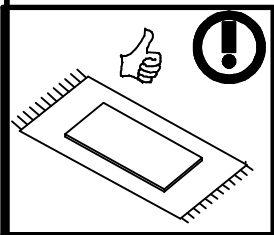
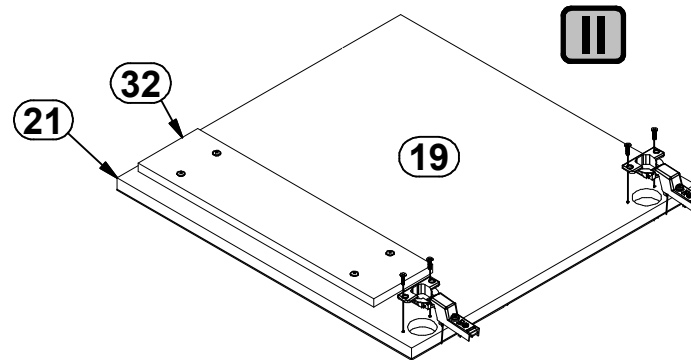
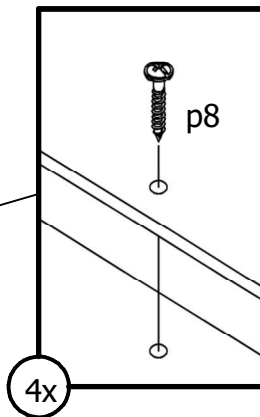
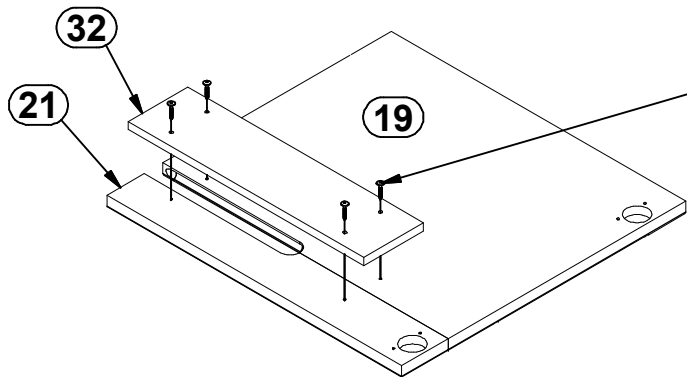
I



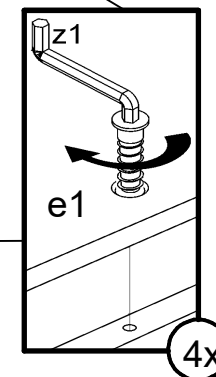
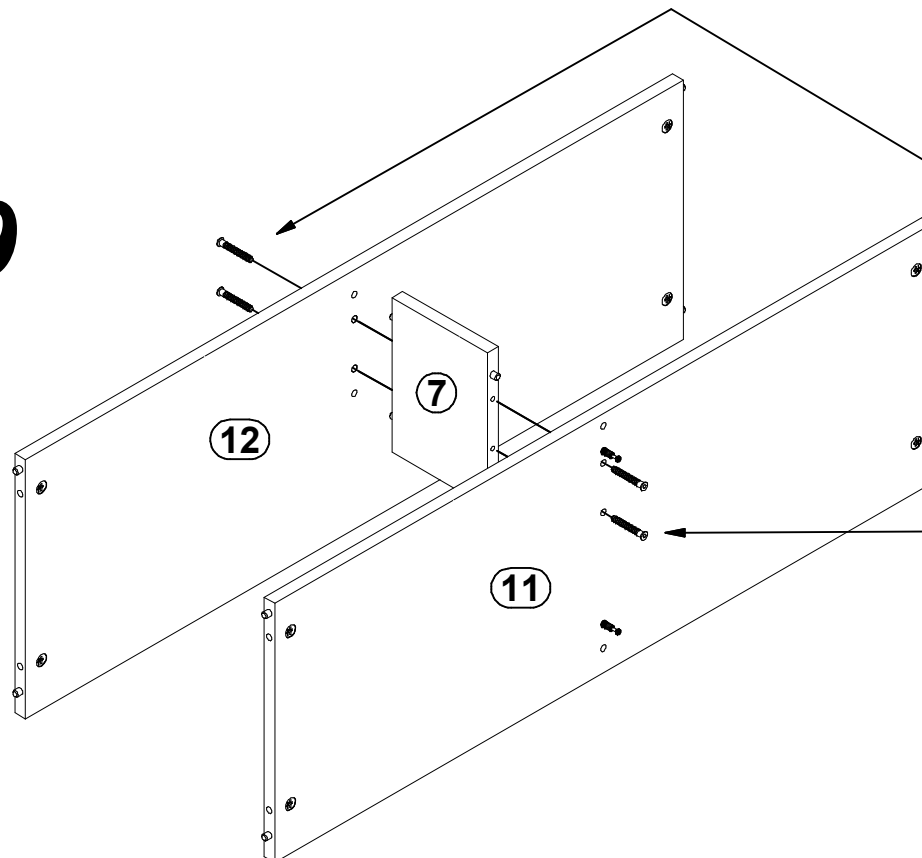
II



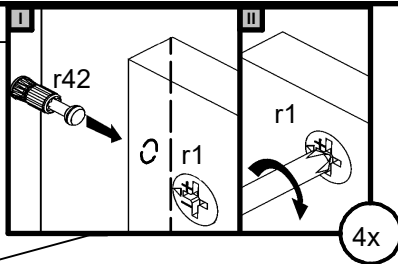
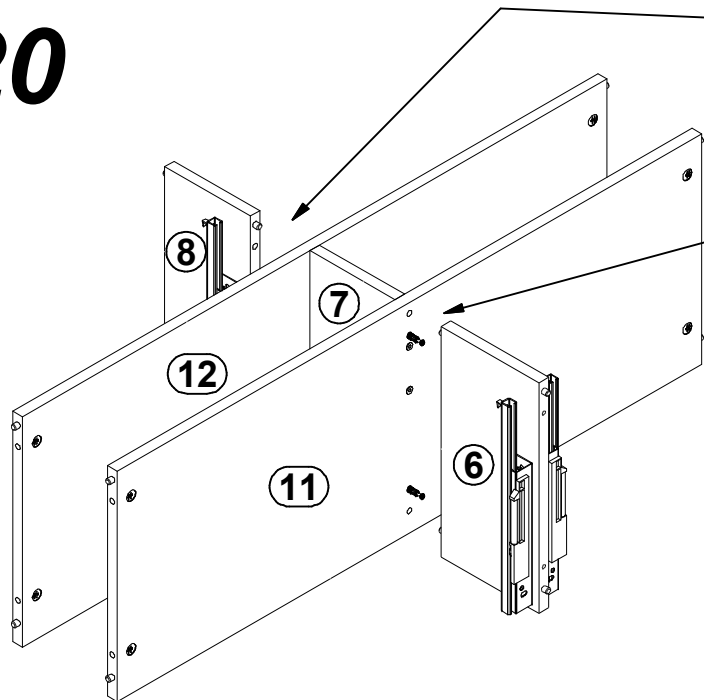
18



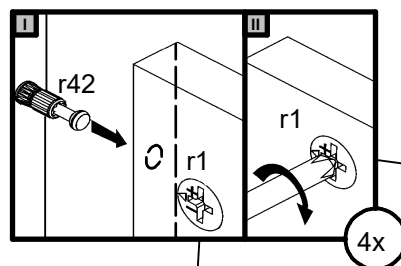
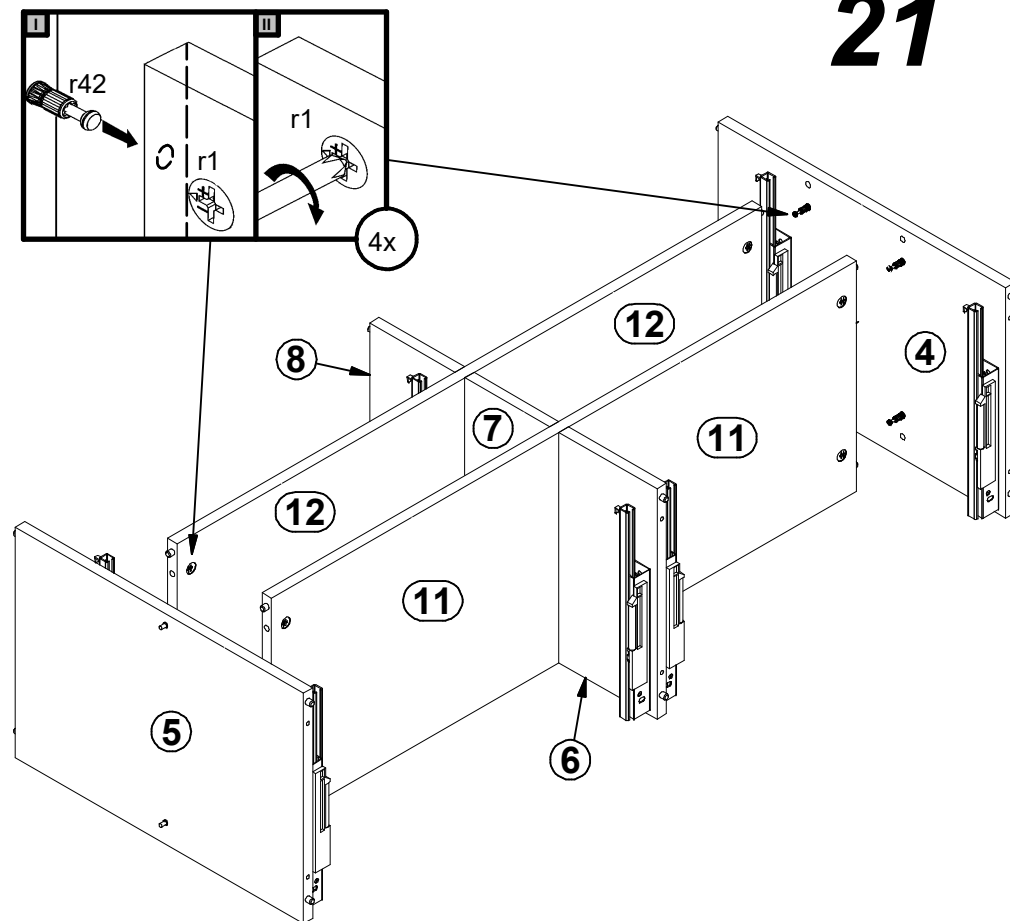
19



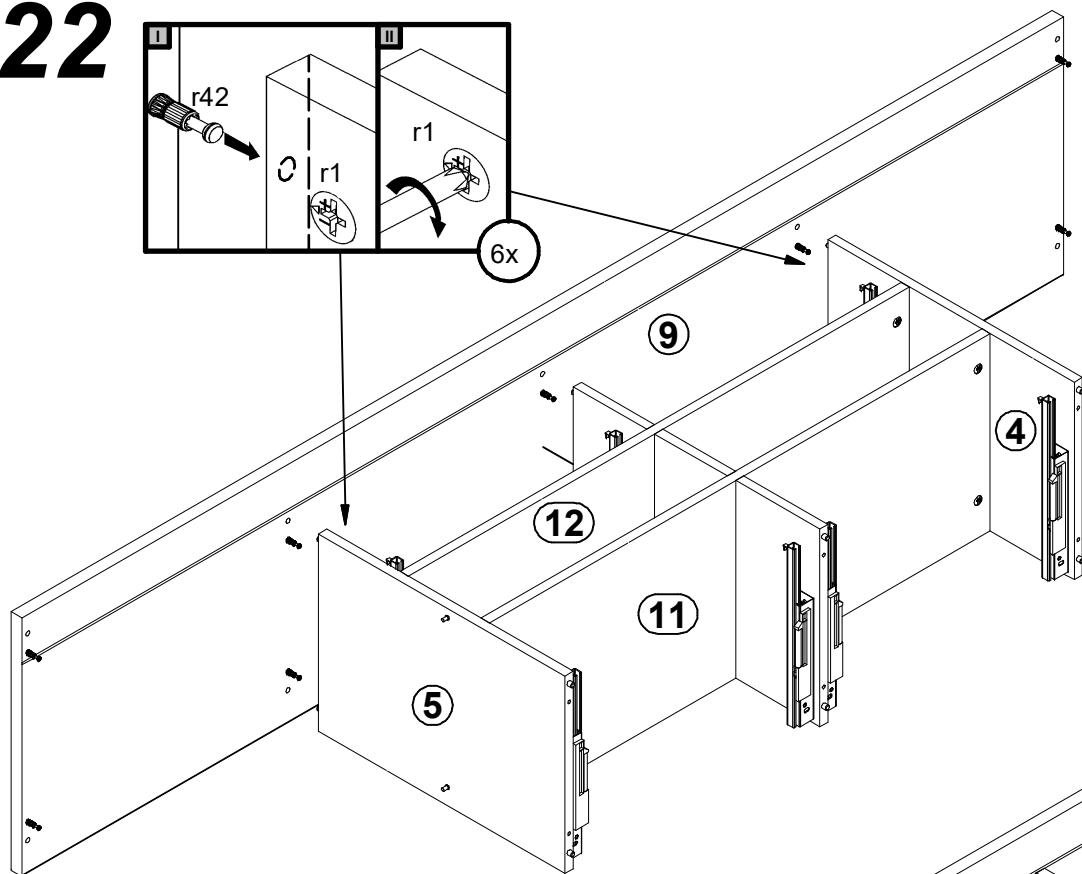
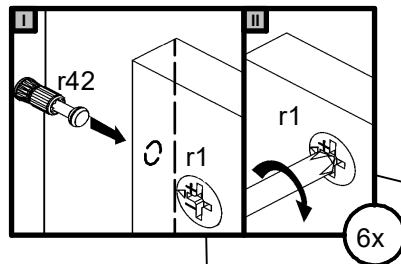
20



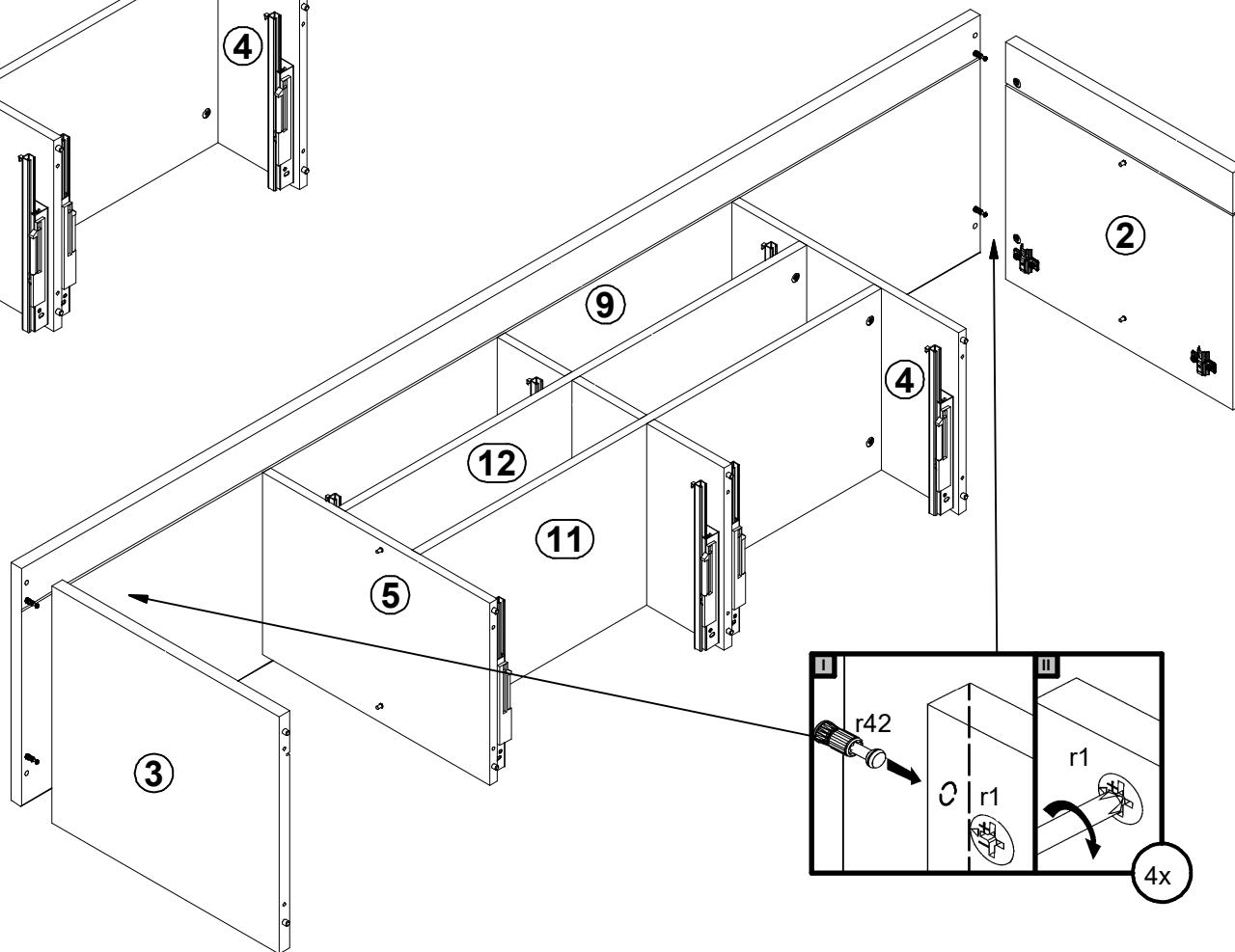
21



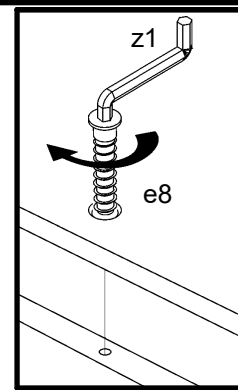
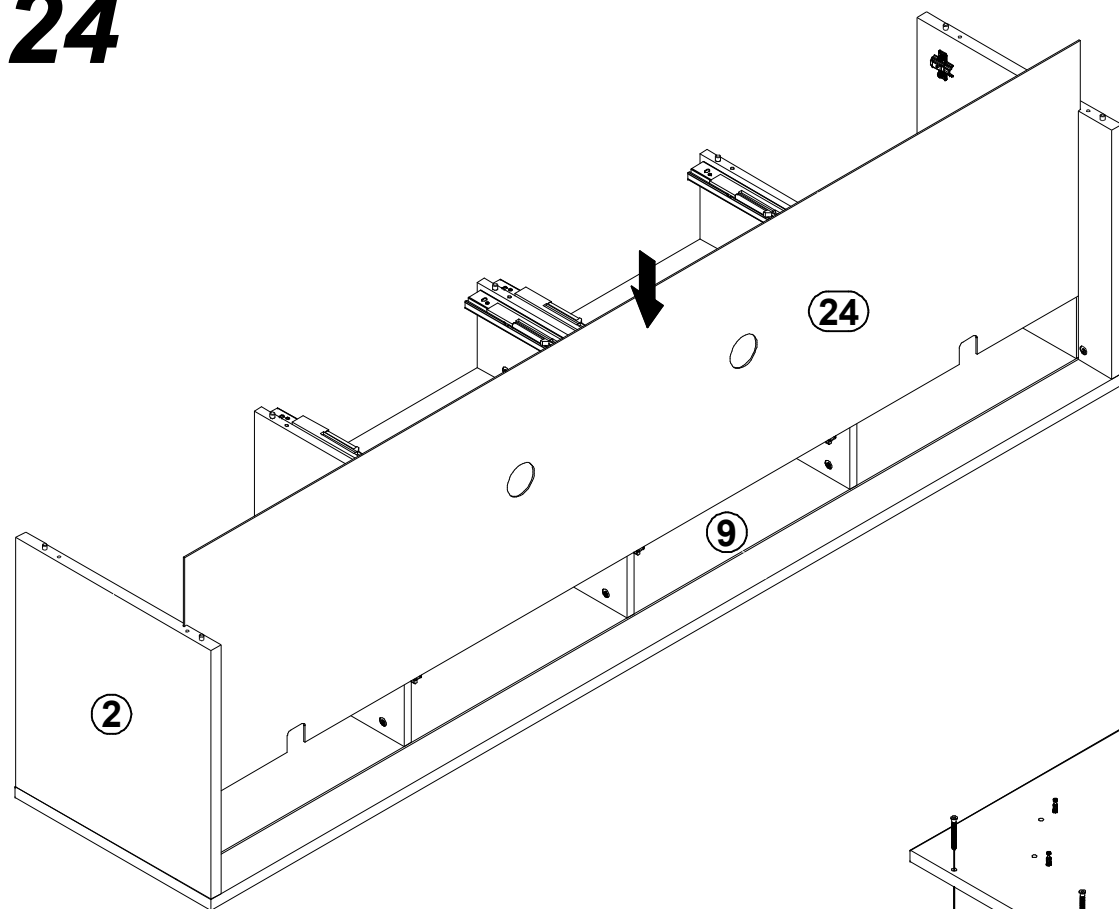
22



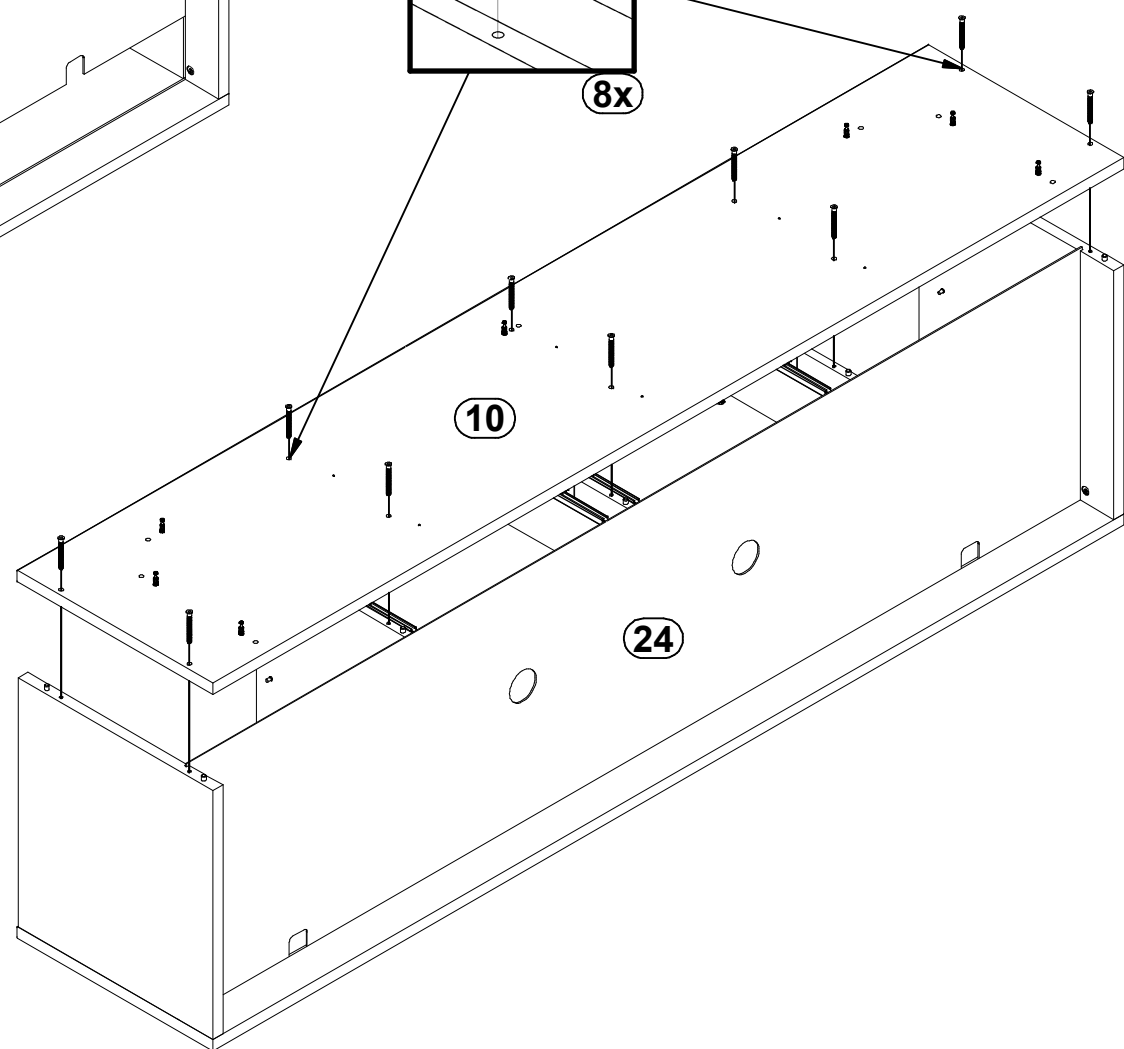
23

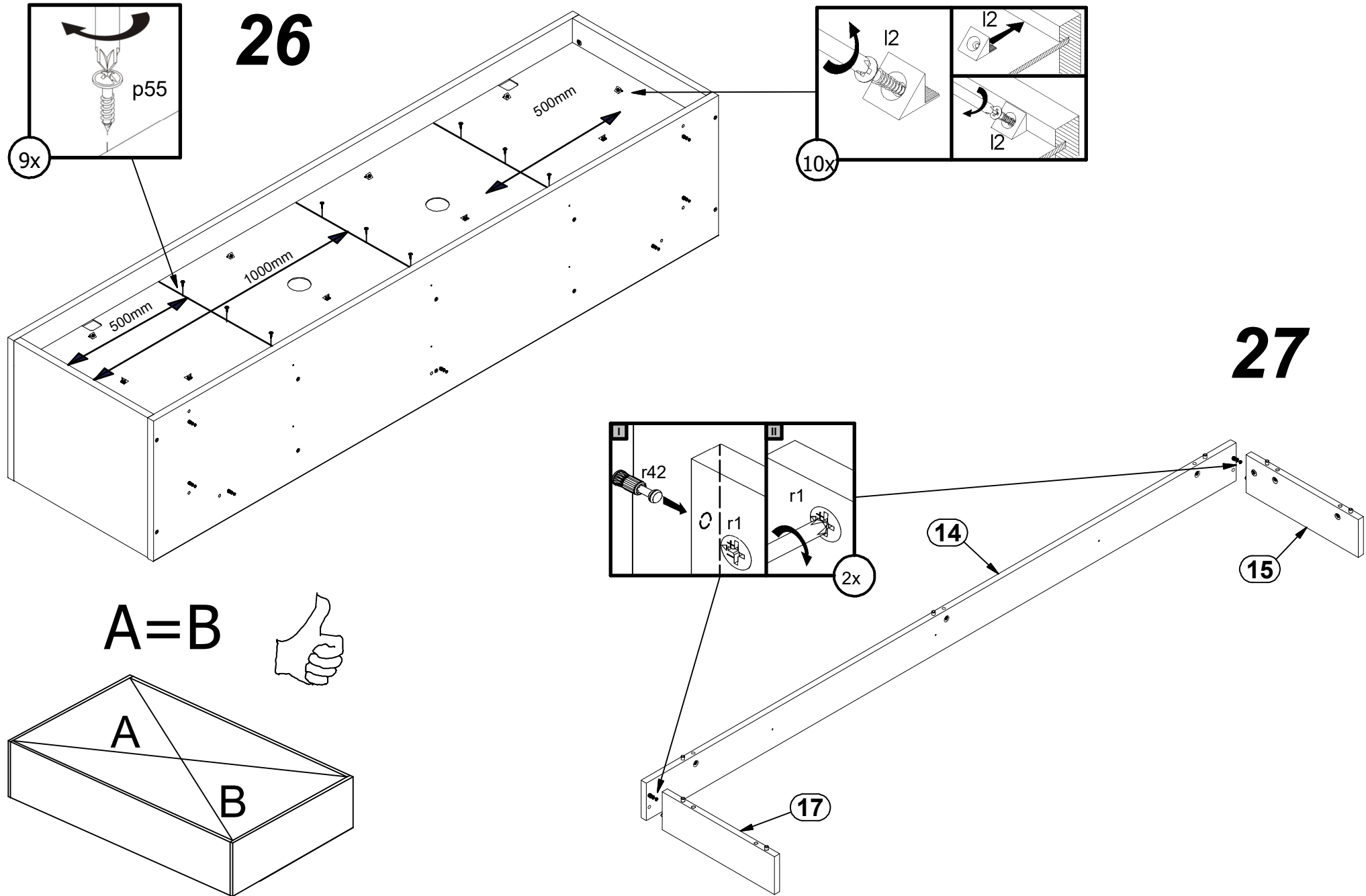


24



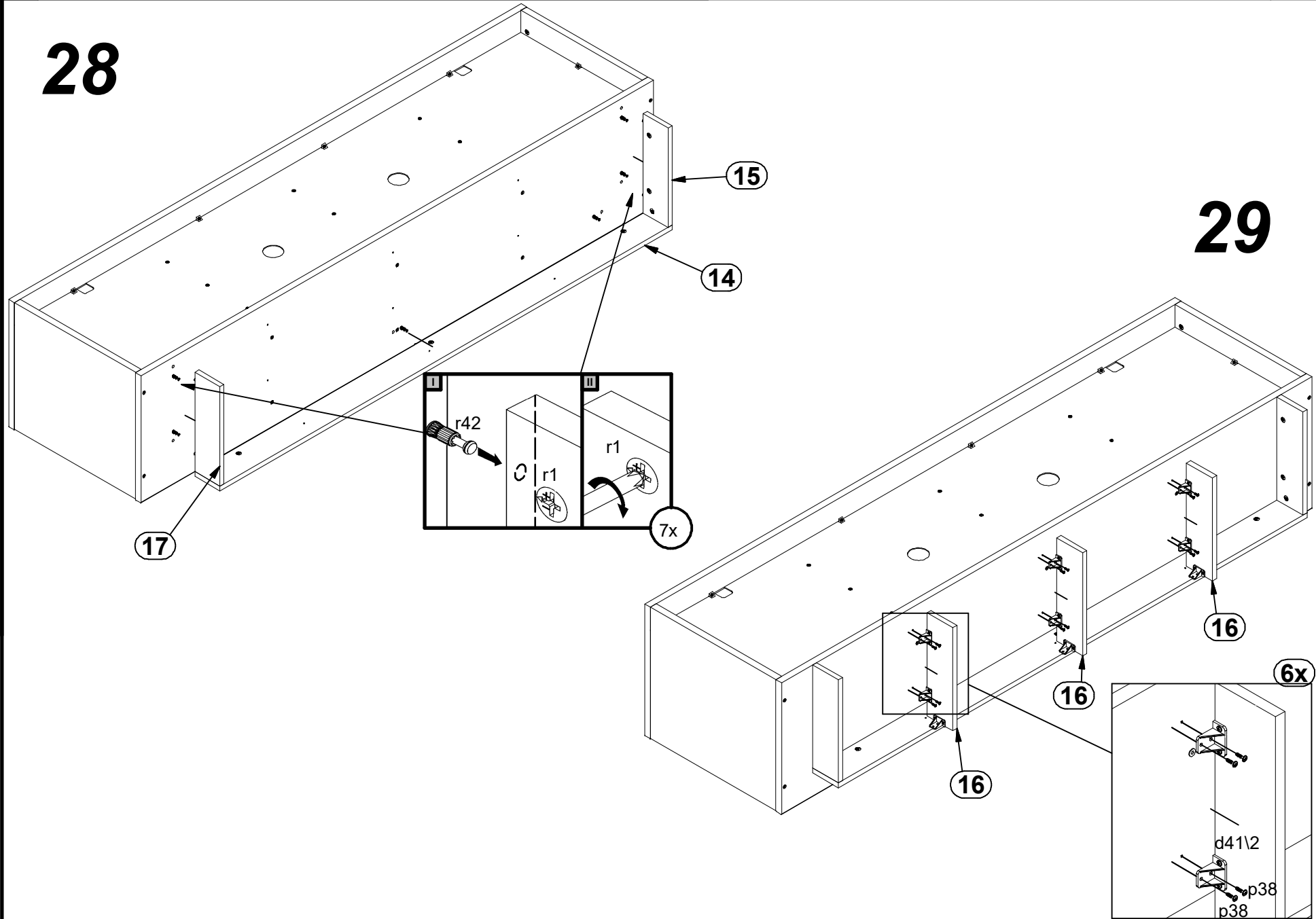
25



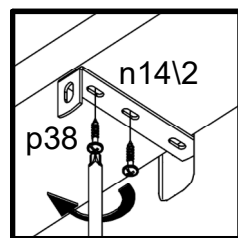
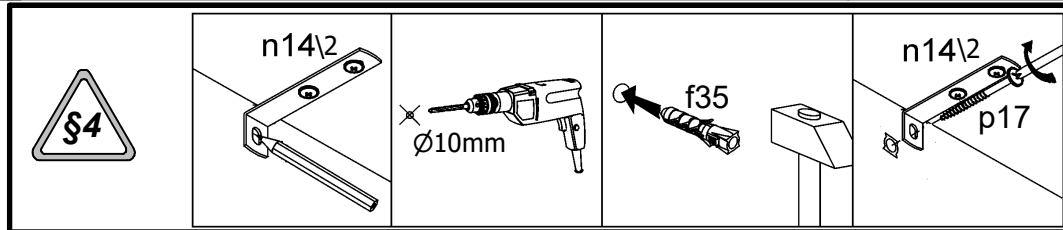
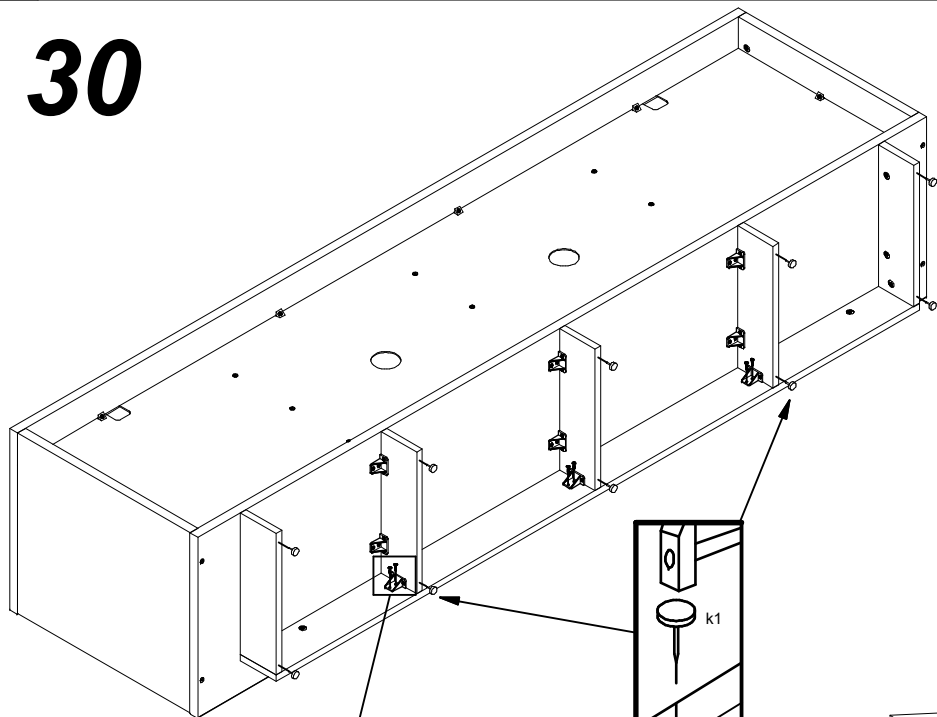


28

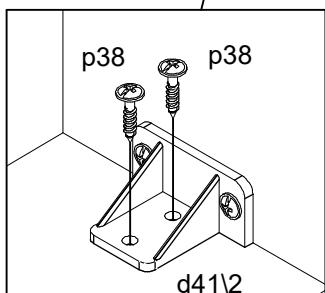
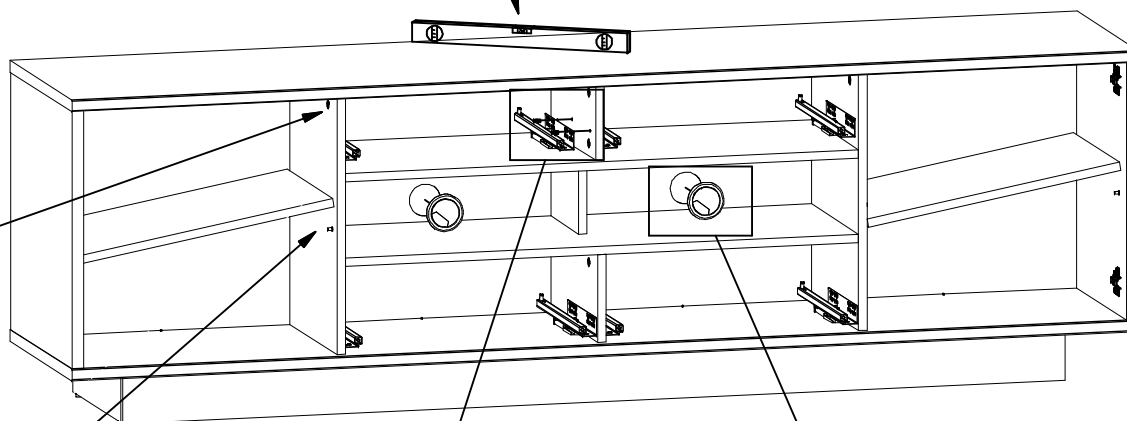
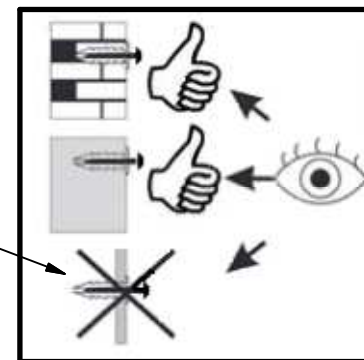
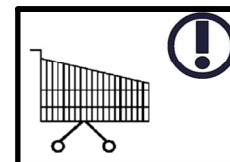
29



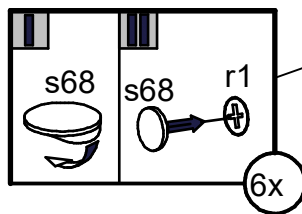
30



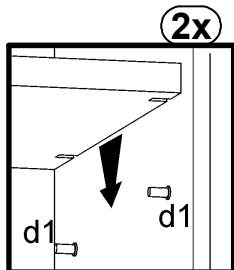
31



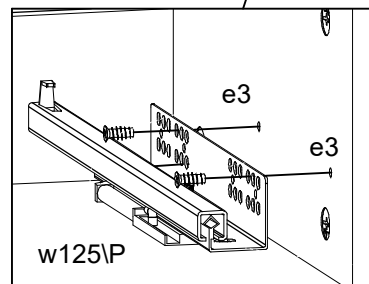
3x



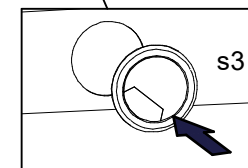
6x



2x

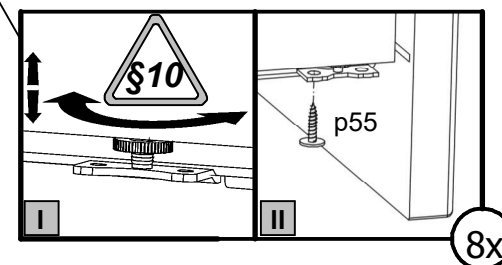
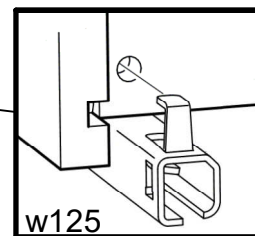
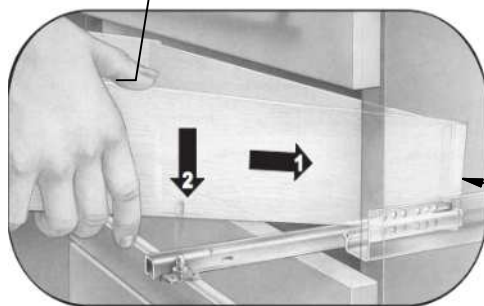
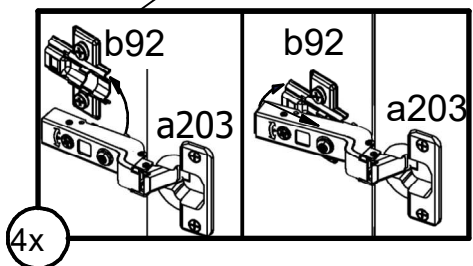
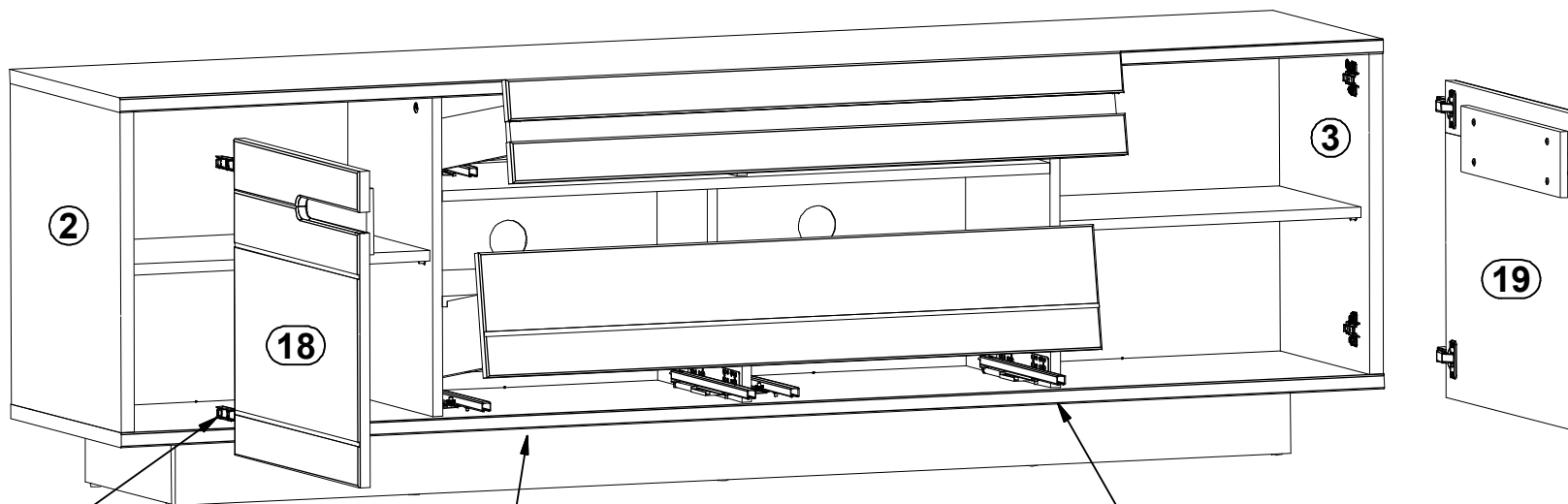


1x

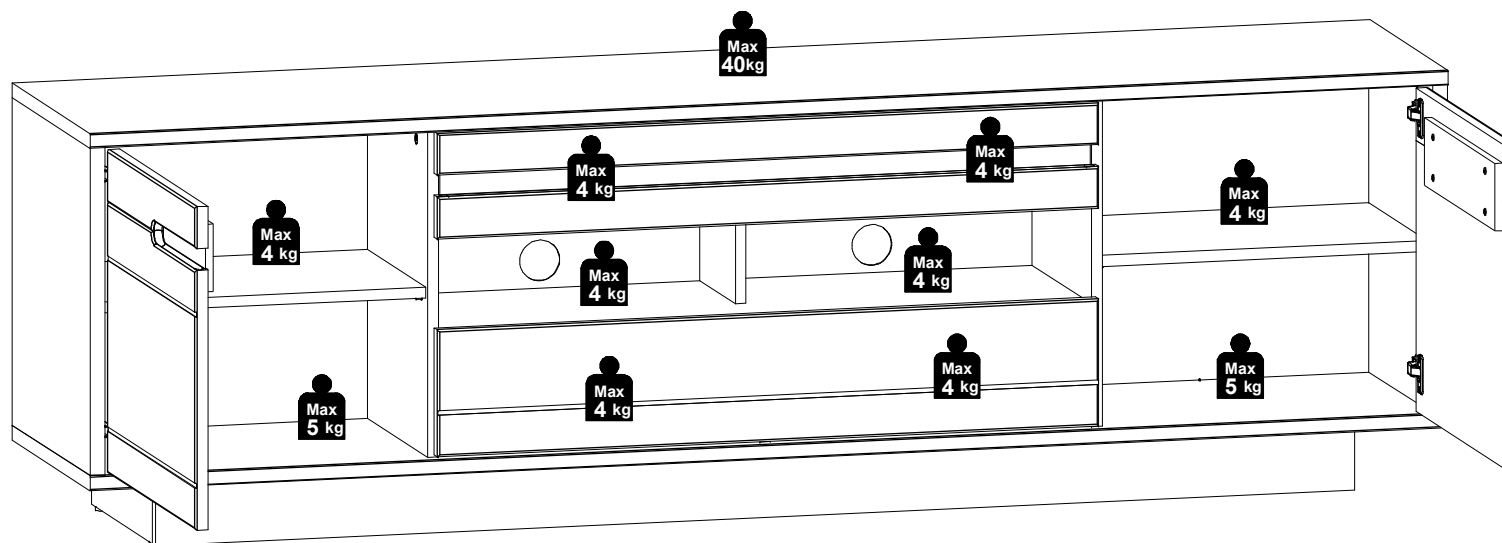
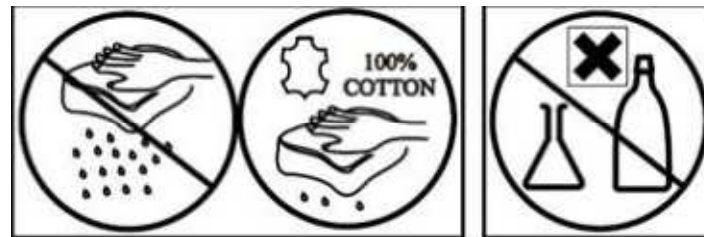


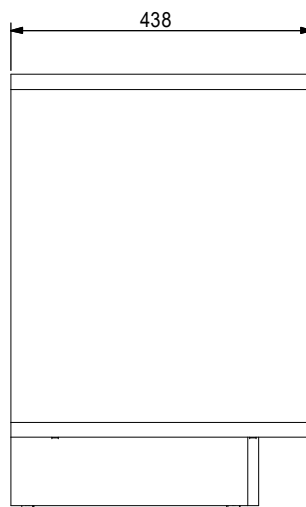
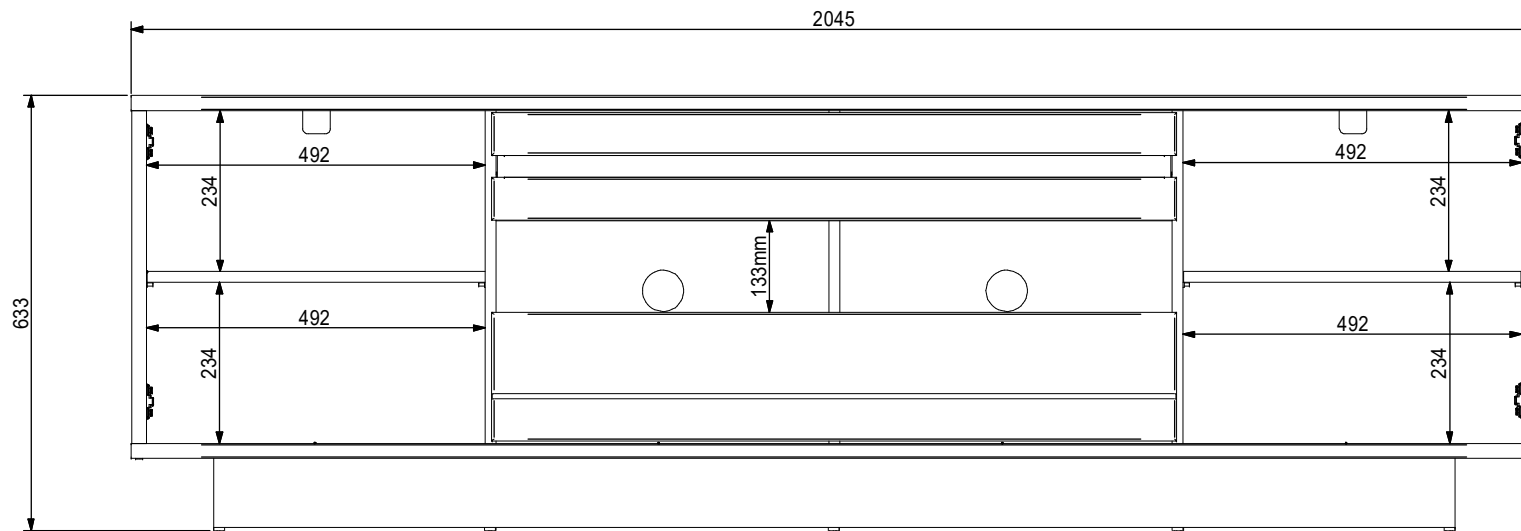
2x

32



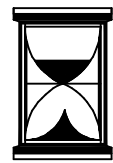
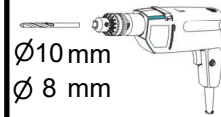
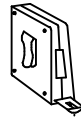
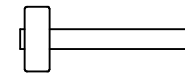
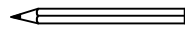
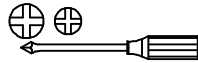
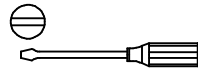
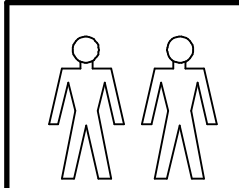
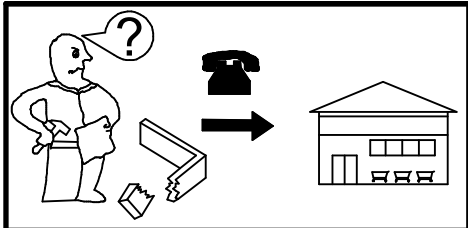
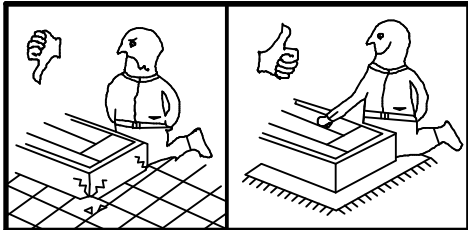
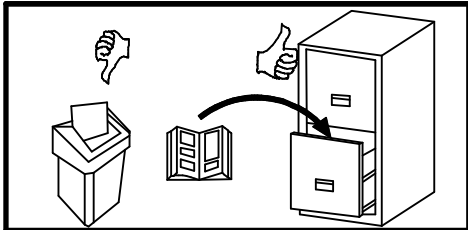
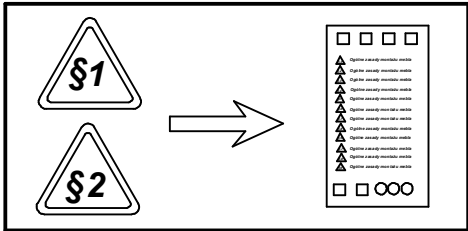
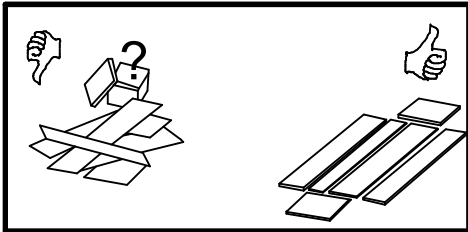
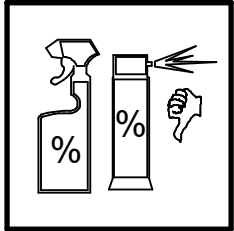
33



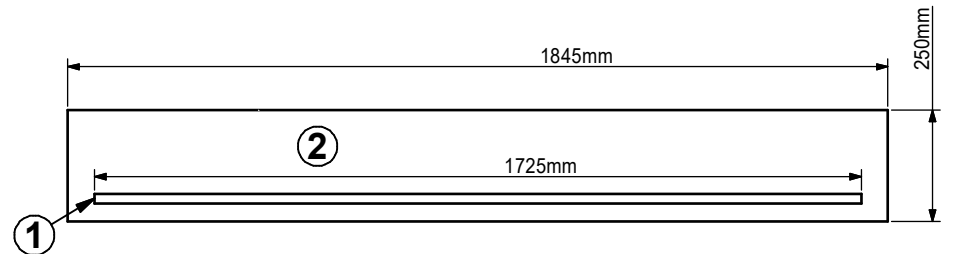
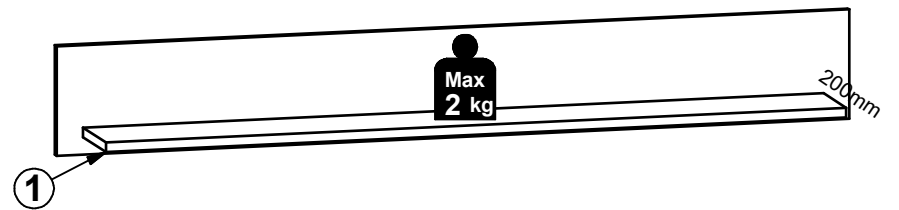
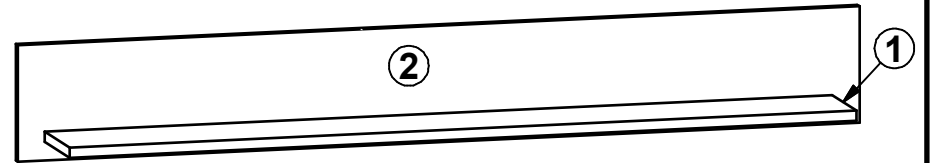
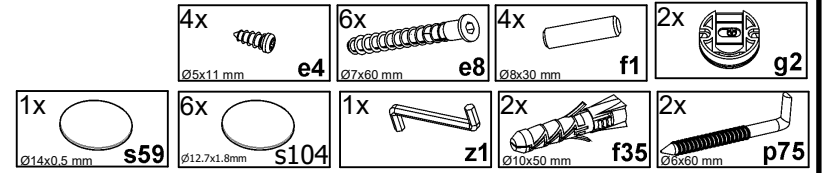


A**S551-POL****10M6--40**

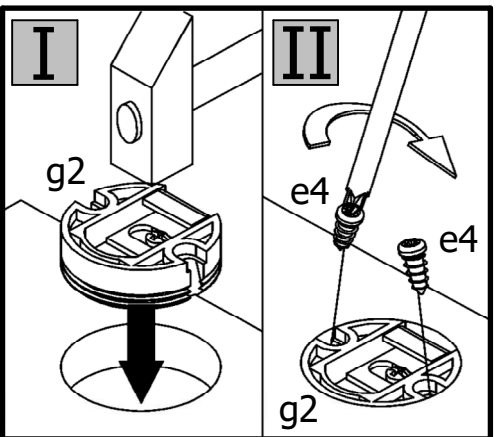
1 / 4

**30min**

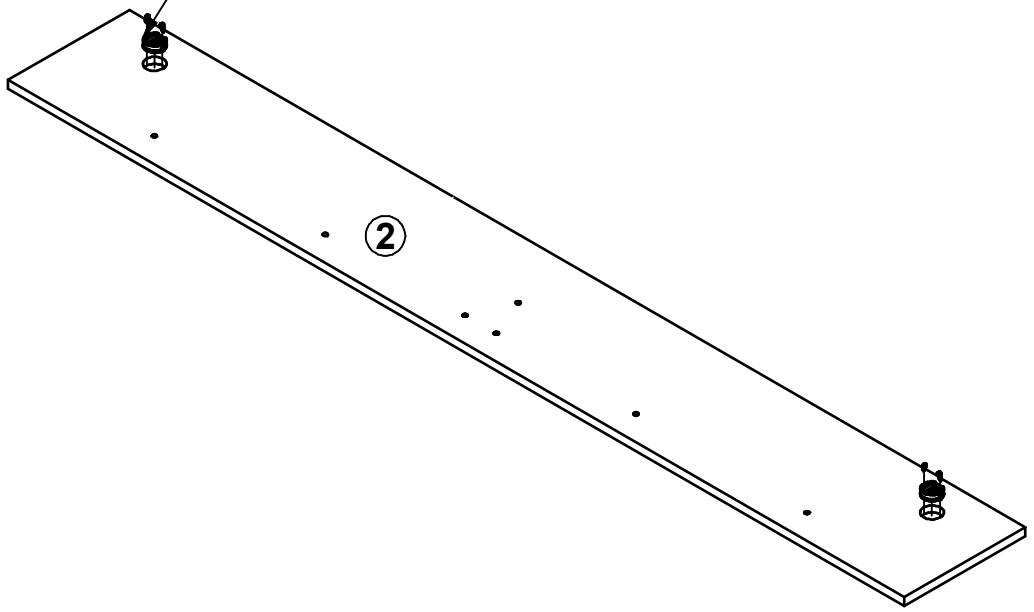
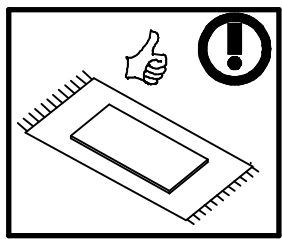
A	B	C1	C2	C3	D
1	S551-3022	1725	200	22	1/1
2	S551-4011	1845	250	16	1/1



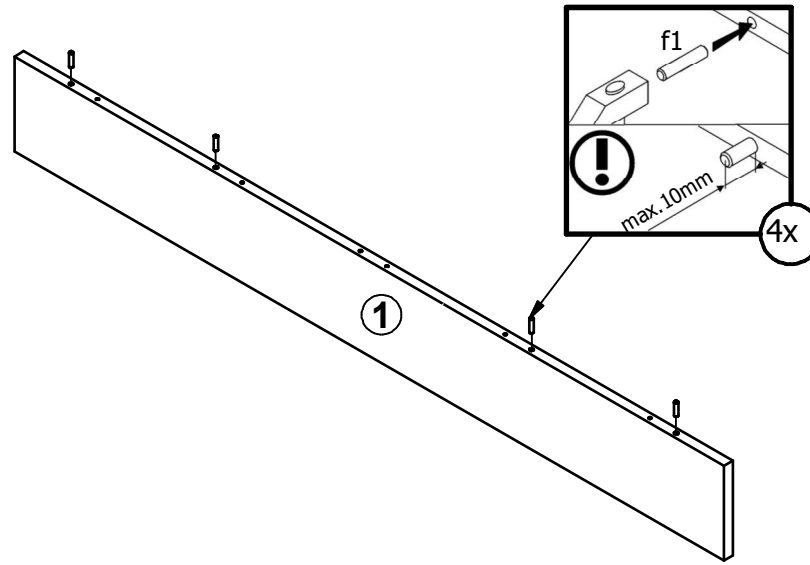
1



2x

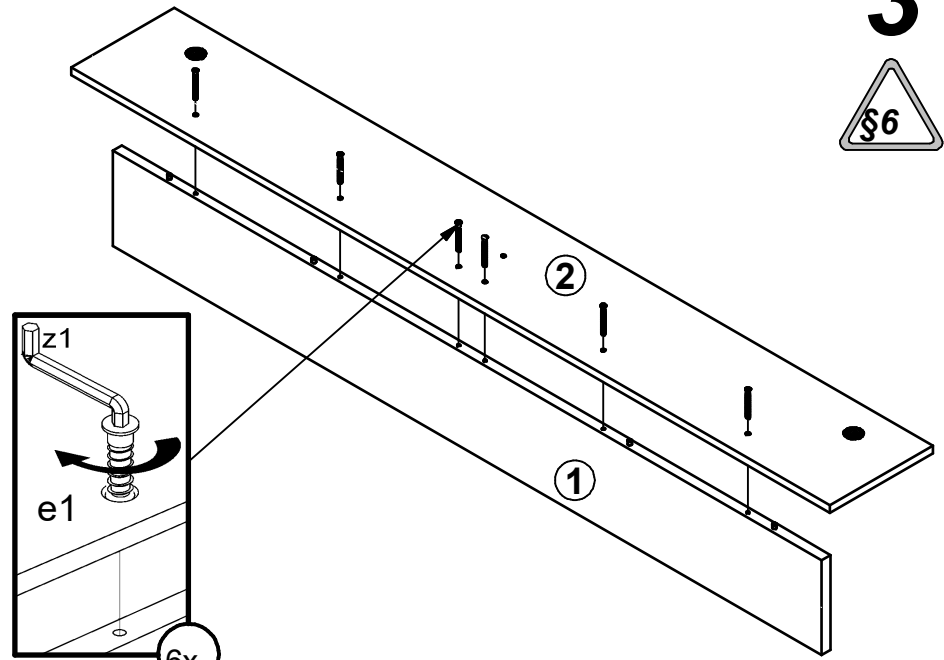


2

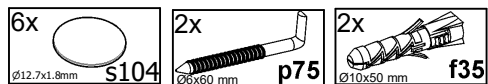
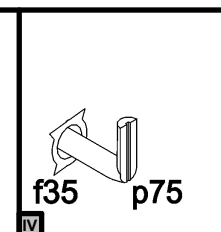
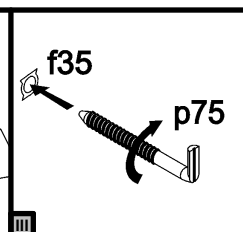
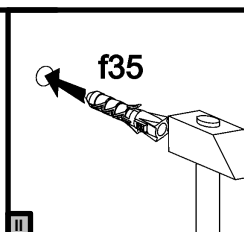
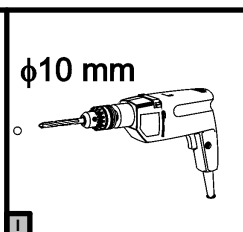
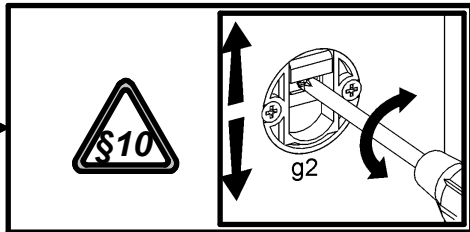
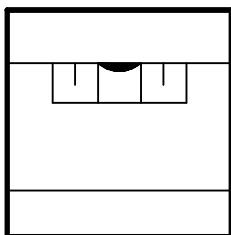


4x

3



6x



4

