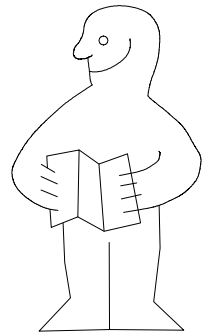
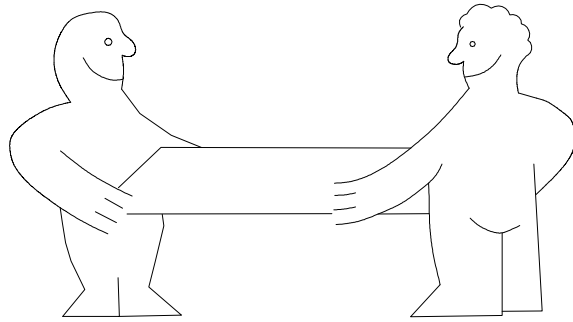
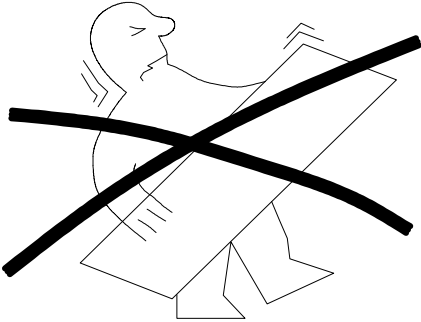
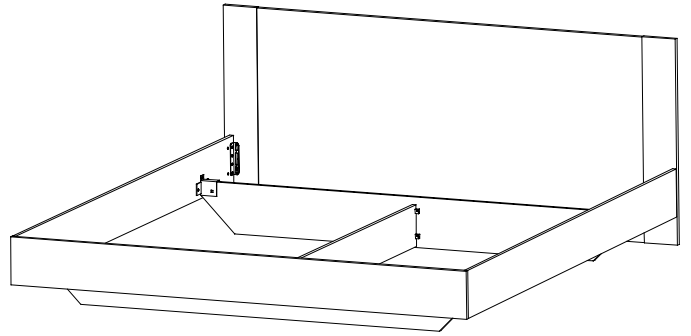
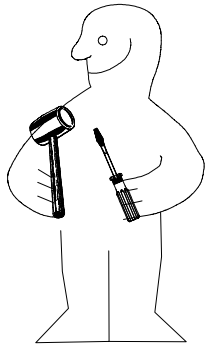
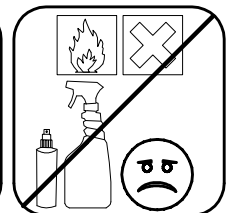
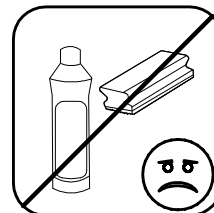
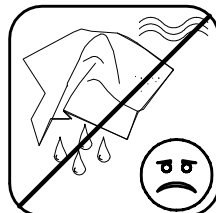
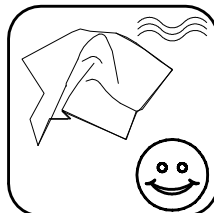
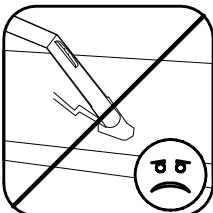
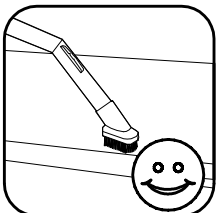
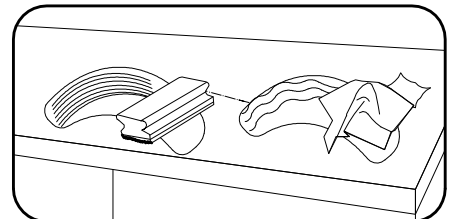
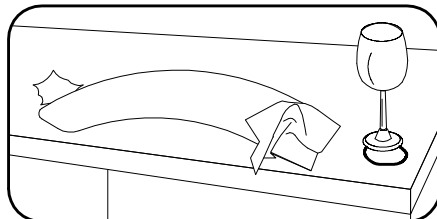
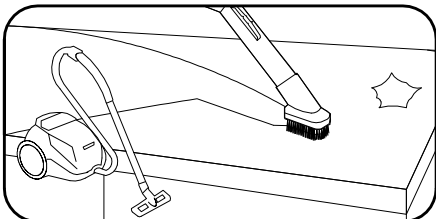
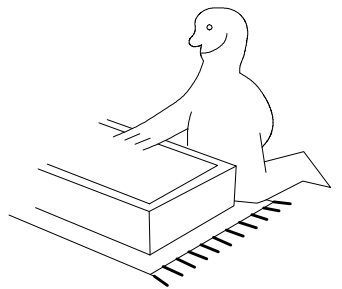
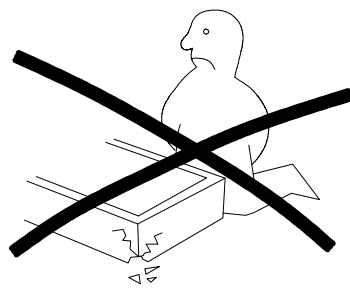
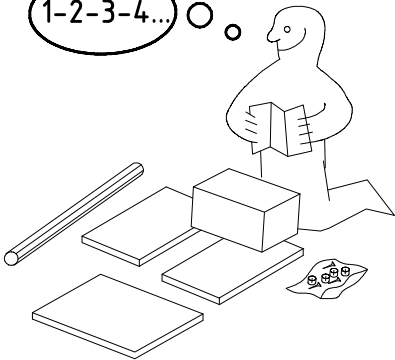


980417



1-2-3-4...

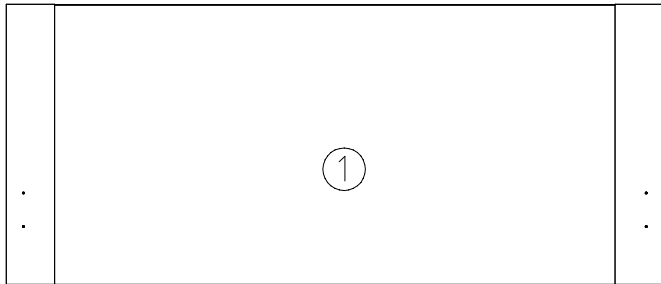
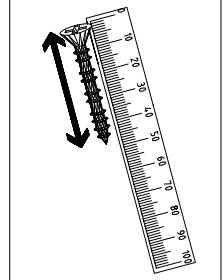
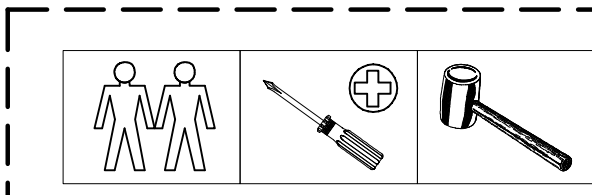
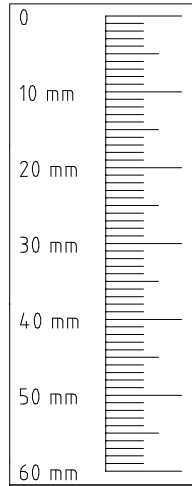


4 X 23 mm SP23 121117	9x
111 353 6,0 x 12 mm G4	1x
121 148	5x
111 066/074	4x

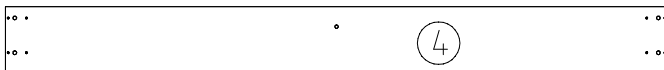
5,0 x 25 mm G5 121 156	8x
M6 x 11 mm T5 121 180	12x
111133	4x
129 407 ϕ 12 US	4x

4,0 x 15 mm G23 121 110	20x
121 150 G6	8x

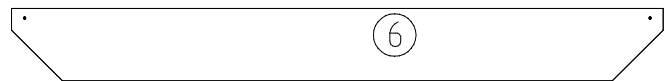
111 131 ϕ 10 x 13 mm H	4x
111 112	5x



1484/ 1684/ 1884 x 800x 15



1436/ 1636/ 1836 x 180x 18



1400/ 1600/ 1800 x 200x 15

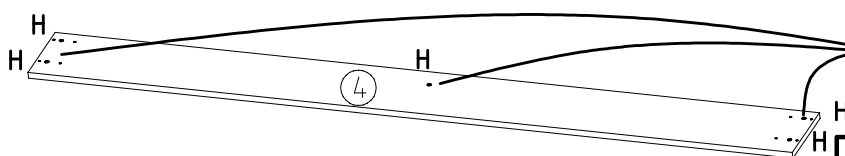
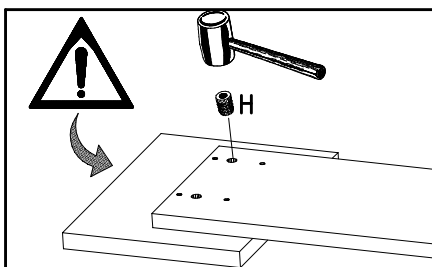
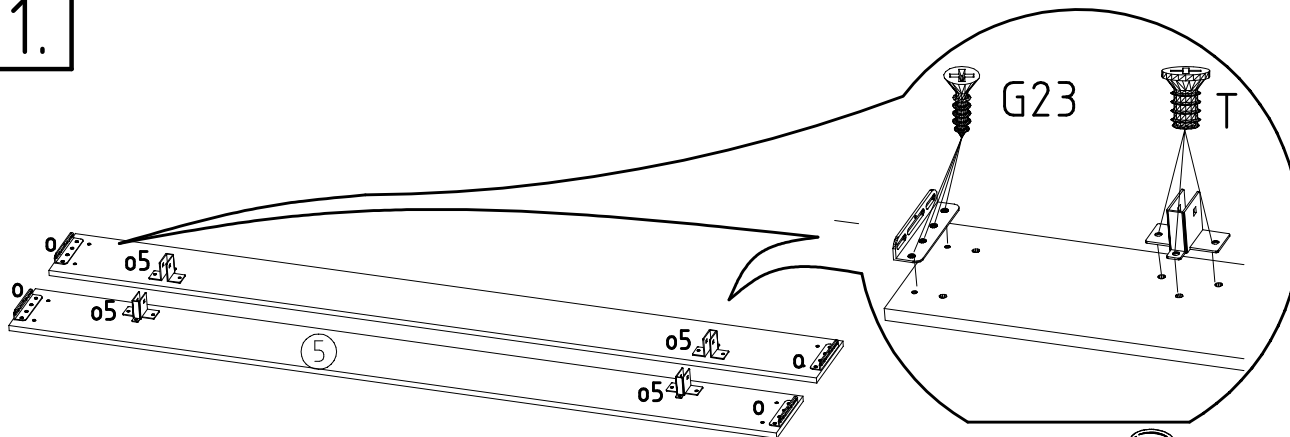


2000 x 180x 18



1430 x 160x 15

1.



4,0 x 15 mm G23 121 110	
111 131 M6 x 11 mm T5	
121 180	
111133	

ϕ 10 x 13 mm H 111 112	
--------------------------------	--

980417

17.11.09 / 09.10.15

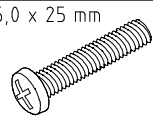
10 15

2/4

2.

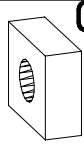
5,0 x 25 mm

G5

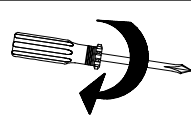
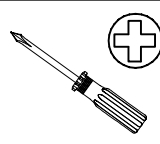


121 156

G6

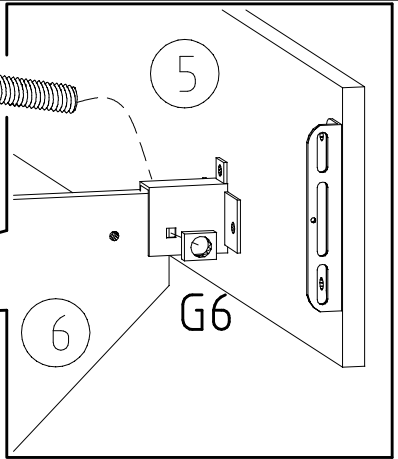


121 150



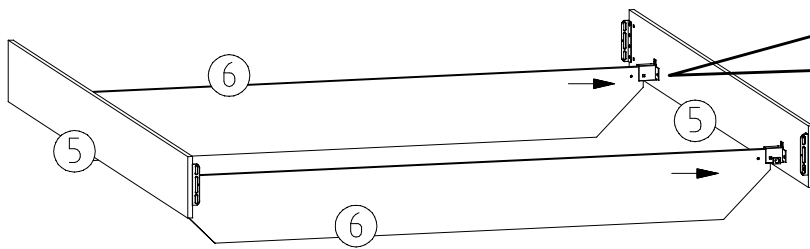
G5

5



6

G6



6

5

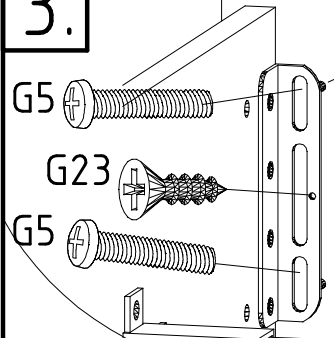
6

3.

G5

G23

G5

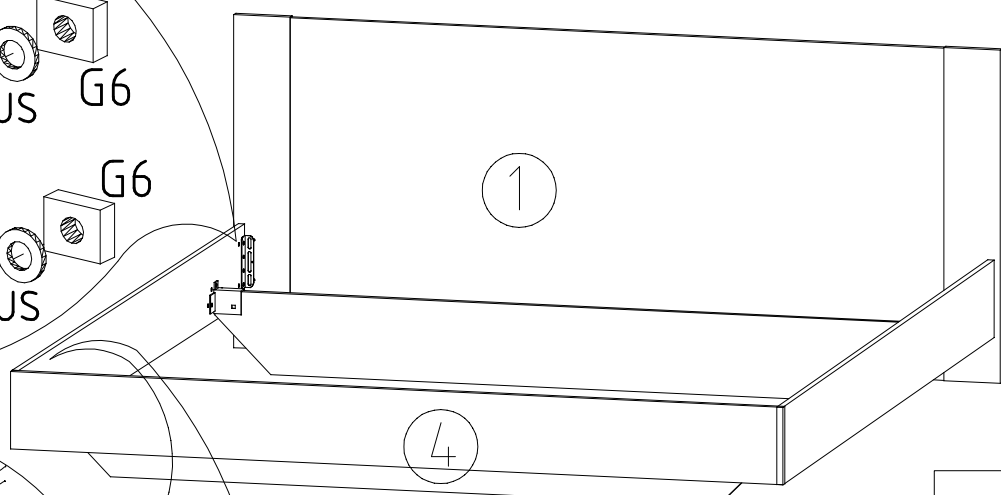


US

G6

US

G6



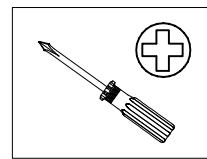
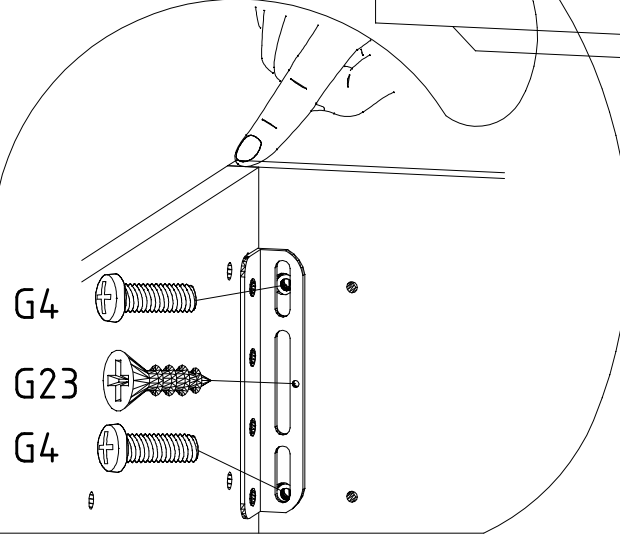
1

4

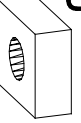
G4

G23

G4



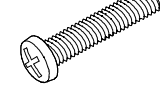
G6



121 150

5,0 x 25 mm

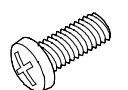
G5



121 156

6,0 x 12 mm

G4



121 148

US

4,0 x 15 mm

G23



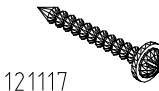
129 407

ø12

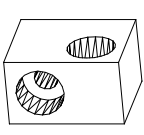
121 110

4.

4 X 23 mm SP23



121117



111 066/074

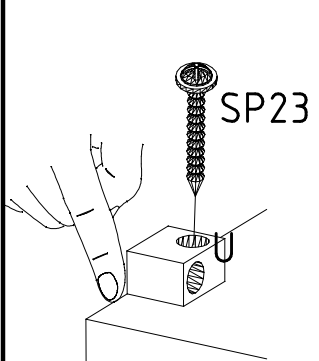
U

7



U

U



SP23

U

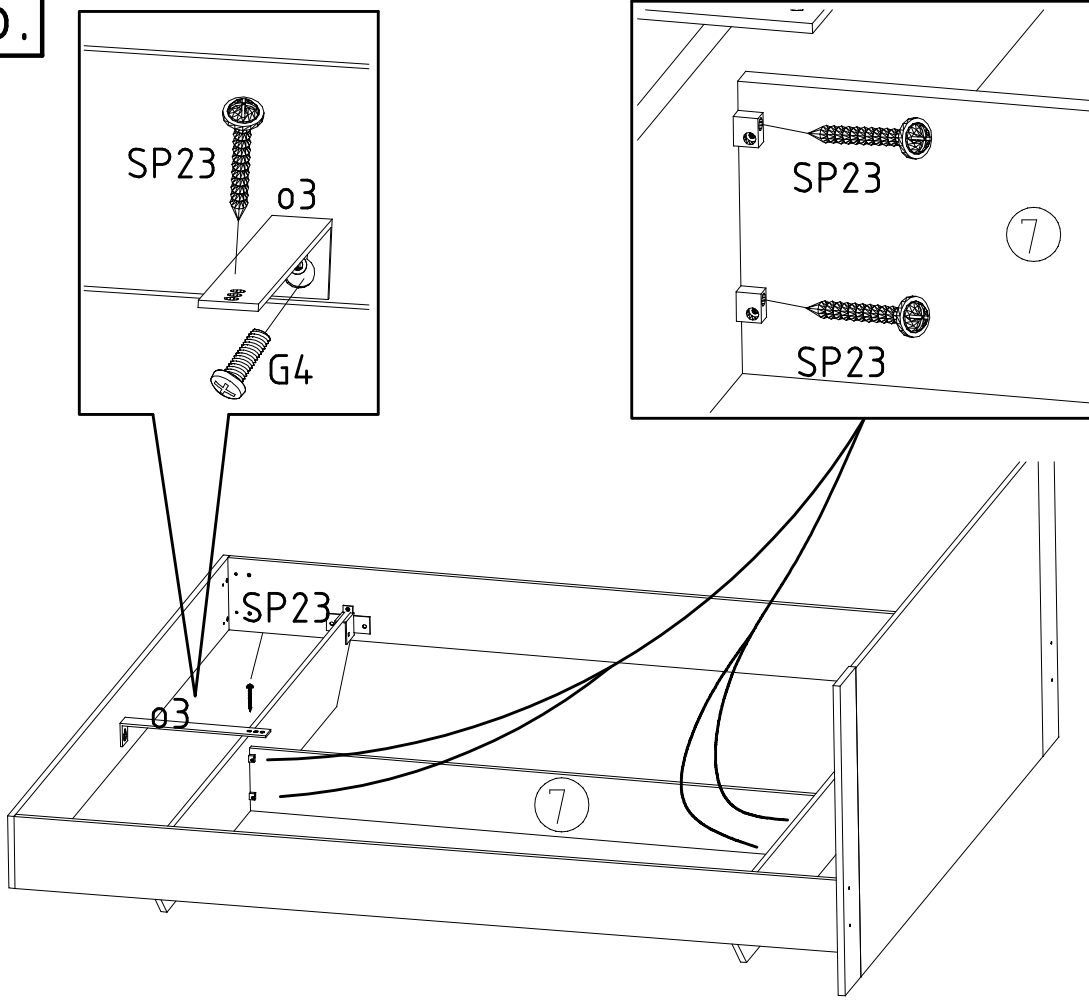
U

7

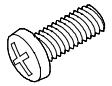
U

U

5.

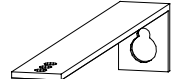


6,0 x 12 mm G4



121 148

03

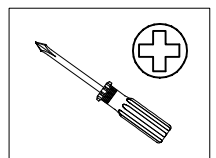


111 353

4 X 23 mm SP23



121117



Modell/Model/Modèle

5.

(121 370)	(G 1)	(4x)

Änderungen die dem technischen Fortschritt geschuldet sind, behalten wir uns vor!
 Bei nicht vorschriftsmäßiger und/ oder nicht fachmännischer Montage wird bei Personen- und/ oder Sachschäden keinerlei Haftung übernommen.

WIMEX Wohnbedarf/ Import Export Handels GmbH/ Postfach 1407/ 49112 Georgsmarienhütte/ Germany
 Tel.:(+49) 05401 8598 16/17 Fax.:(+49) 05401 8598 33 Mail: service_H@wimex-online.com

980417 | 17.11.09 / 09.10.15 | 10 15 | 4/4

104P-NR. / 104P-NO. 150X-NR. / 150X-NO. Auftrag/Order-No. / No. de Commande

23203 **30110XY** 104

Kunde MAX MUSTERMANN
Customer
Client

Kommission / your order reference / votre reference

3377 MINDEN

Dekor / Decor Decor / Modell / Modele

F99 **SAMPLE**

F99842 SCHWEBETUERENSCHRANK 250 CM H 216CM
PLANKENEICHE NB + RAU STEEL
PLANKENEICHE NACHBILDUNG

202320301107241476000001

Paket / Package / Paquet

414760

SOCKEL

Paket 1 von 8 Colli Kommission 10

HSP-SMT BOD 50 TEXT/TEX SOCKEL 32 FRESH TV / LF 104
SO-BOD TEXT RASTEX/ ZNBOD D18MM TX KLSTA

Montage - Anleitung Laenge 520,0 OBEREN
KS-64 Breite 568,0 OBEREN

SOCKEL32 KLEB

Bei Warenauslieferung für Rückgabe beachten.
En cas de livraison de marchandises veuillez retourner le bordereau d'envoi.

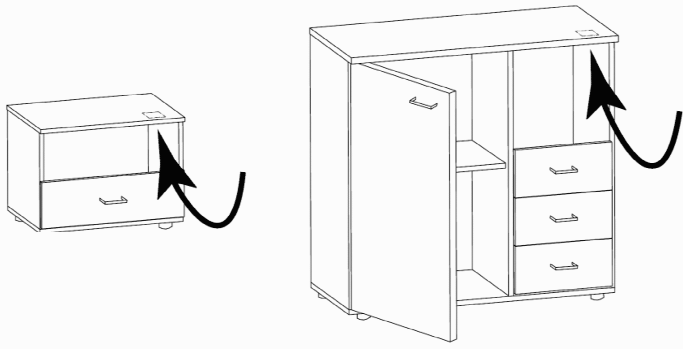
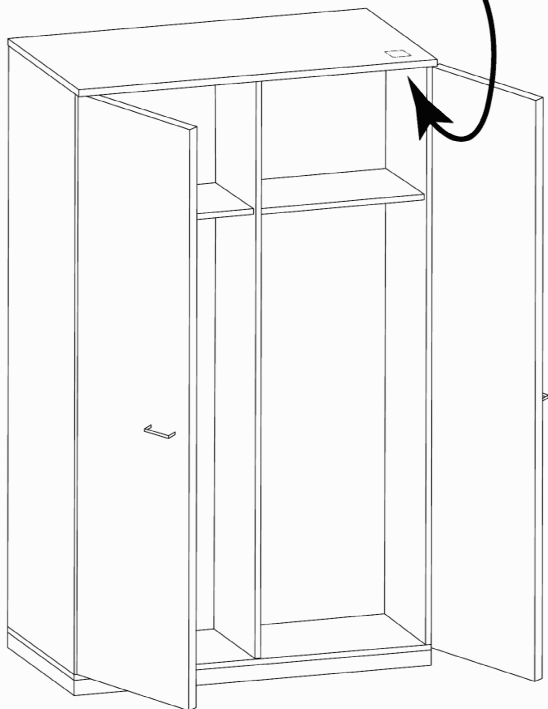
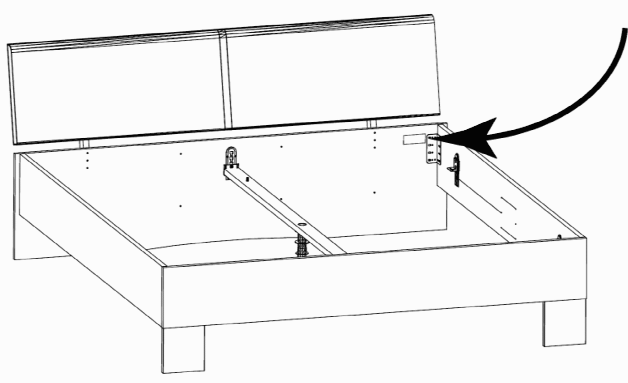


OBEREN 5 30/19 HAUT 23.08.19 OBEREN 1 1. JABOVE OBEREN

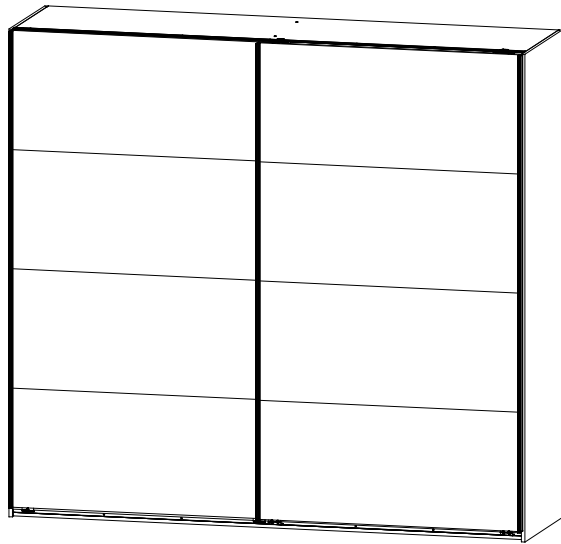
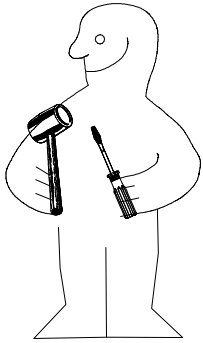


WIMEX Wohnbedarf
Import Export Handelsges mbH & Co. KG
Werner-von-Siemens-Str. 35
D-49124 Georgsmarienhütte - Germany

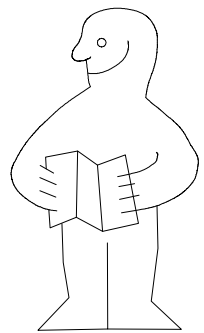
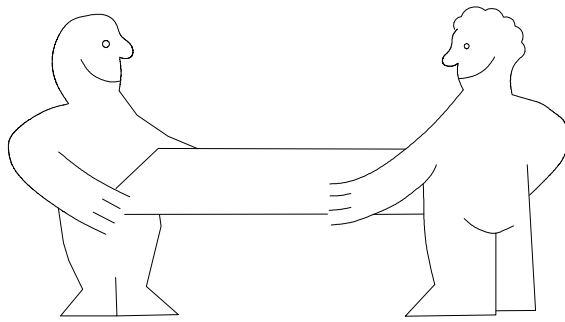
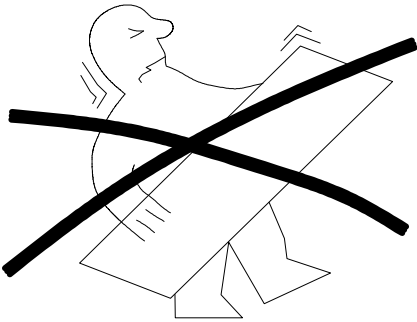
SAMPLE **23.08.19**
Modellname Produktionsdatum
Model Date of manufacture



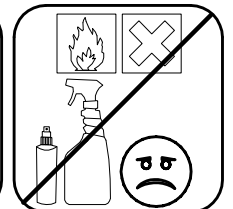
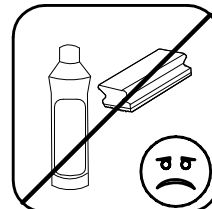
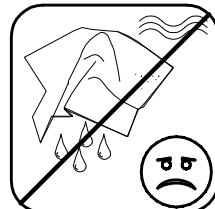
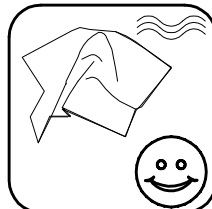
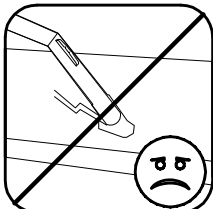
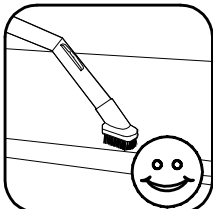
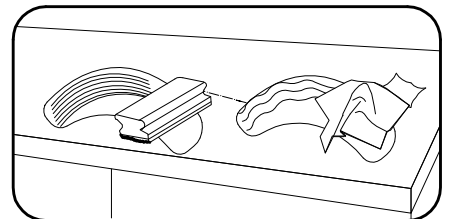
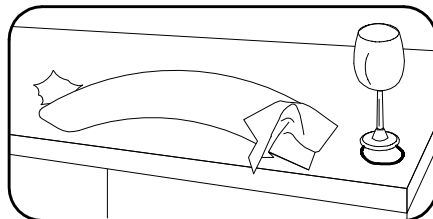
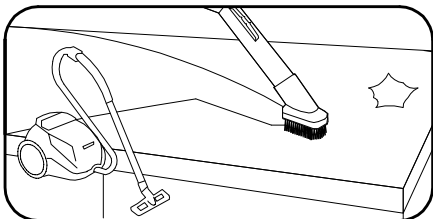
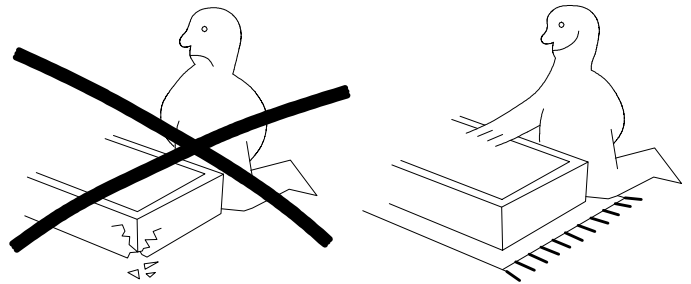
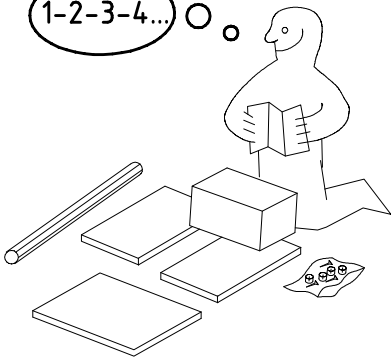
980864



H 225 1MS



1-2-3-4... ○ ○

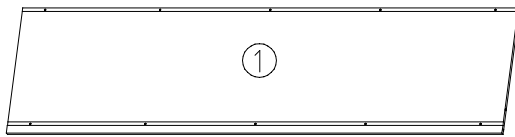
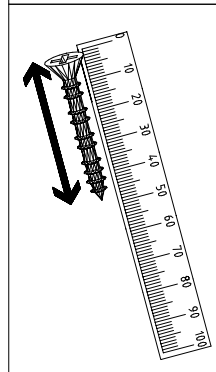
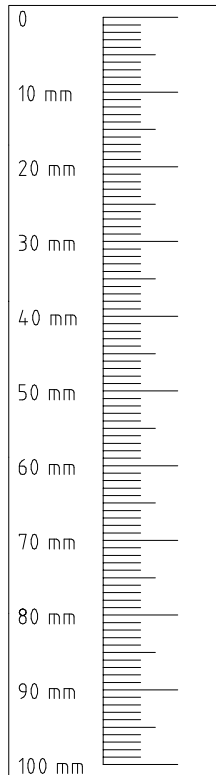
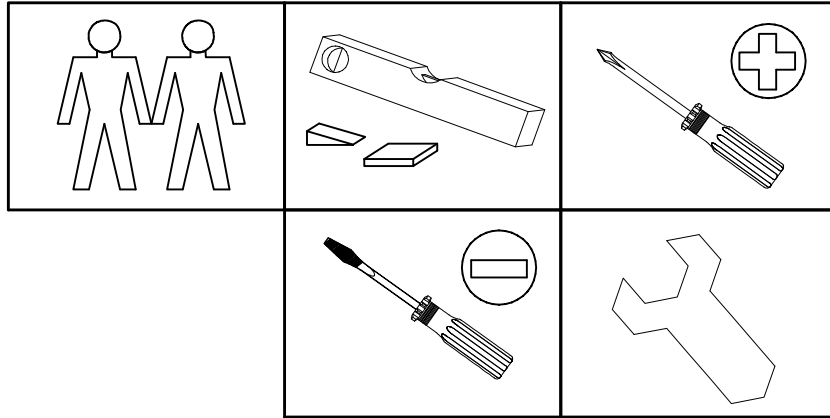


980864

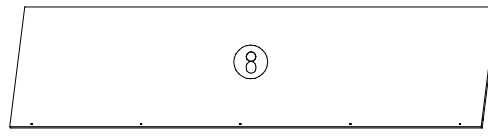
12.12.12 / 01.09.22

09 22

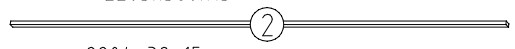
1/16



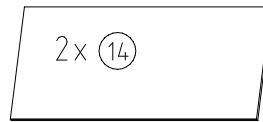
2205x560x15



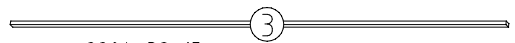
2205x560x15



2204x32x15

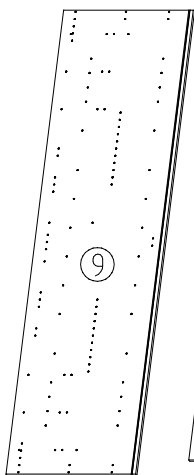


2x 14

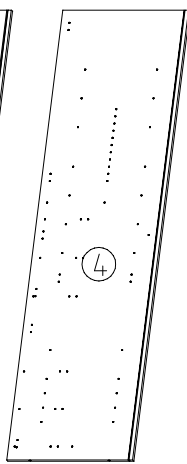


2204x32x15

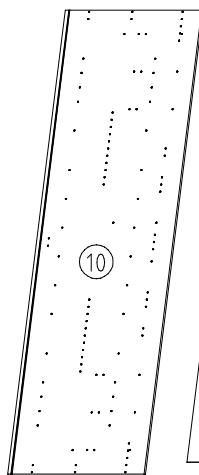
1095x500x18



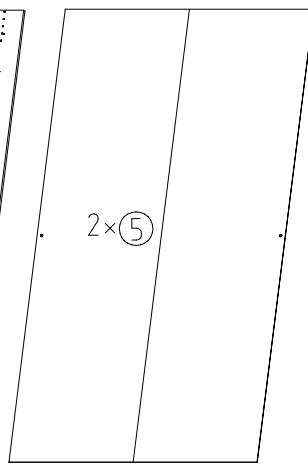
9



4



10



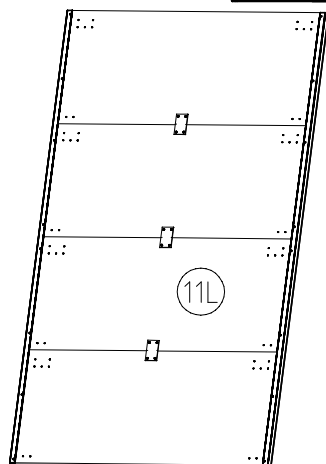
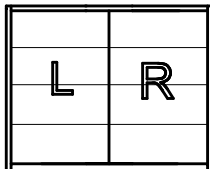
2x 5

2064x577x15

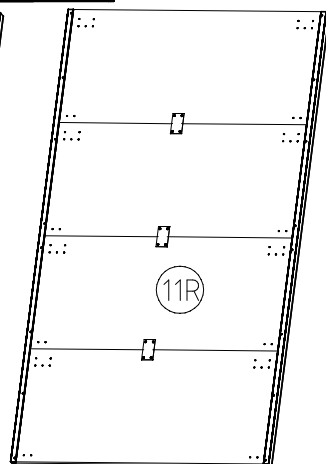
2001x560x15

2064x607x15

2015x1104x2,5



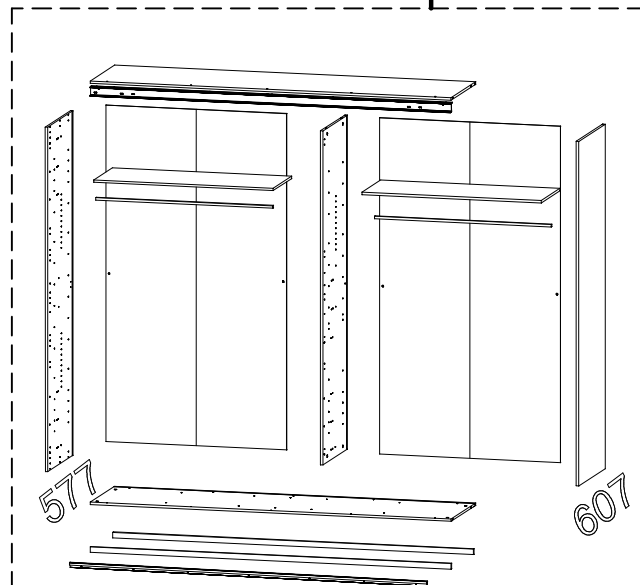
11L



11R

2018x1135x15

2018x1135x15

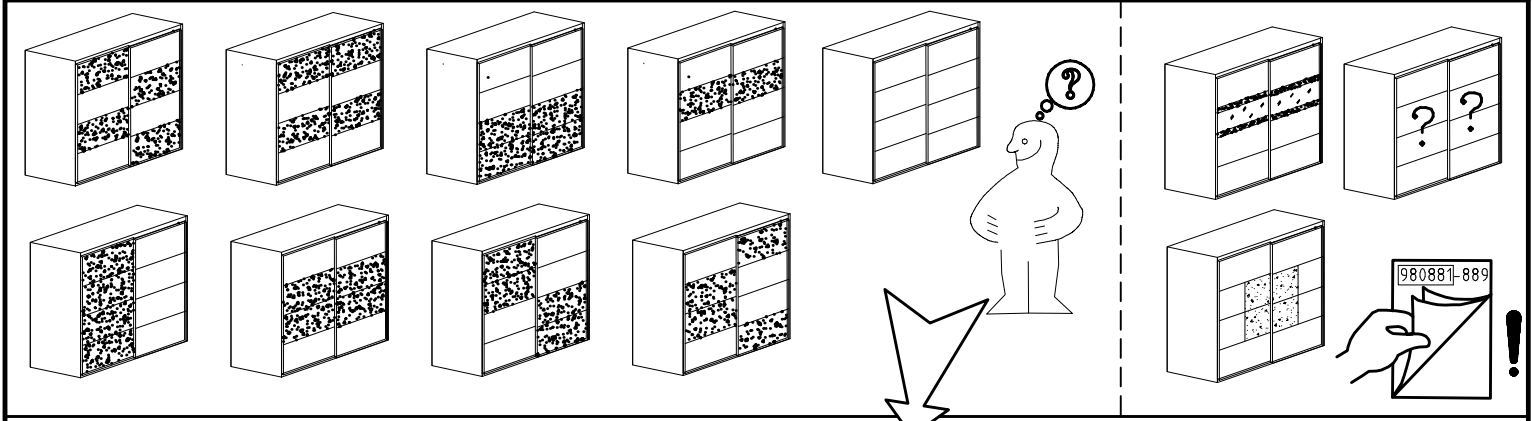


980864

12.12.12 / 01.09.22

09 22

2 / 16

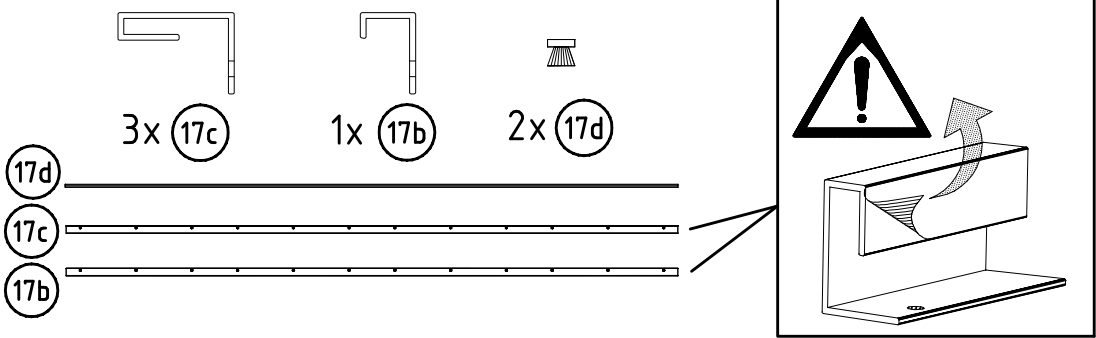


1x
FPN
1316/1760
2204/2648/3092/3536

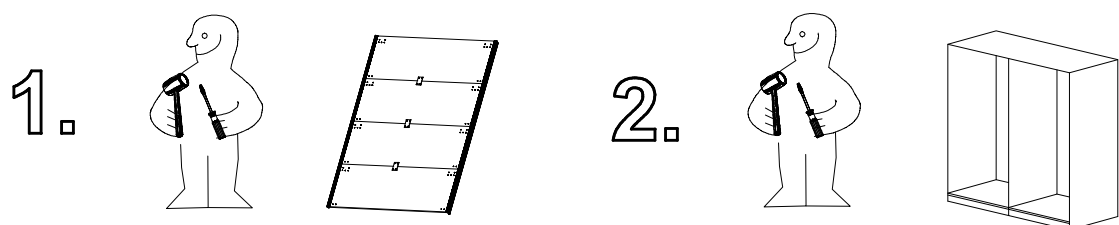
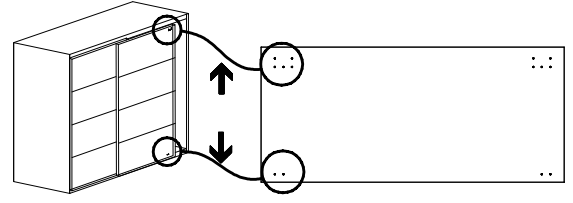
1x
LP
1316/1760
2204/2648/3092/3536

SWH1	2x	SWH 6	2x	SWH-ST	2x	SP13 4 X 13mm 121 122	65x
SWH2	1x	SWH 7	2x	SWH-MS 6,3 x 10,5 mm T2	2x	G24 3,5 x 22 mm 121 004	9x
SWH3	1x	SWH-SKL L	1x	111 030	24x	GH13 M4 x 13 mm 121 xxx	5x
SWH-D	1x	SWH-SKR R	1x	114 183 H5	6x	G43 M4 x 10 mm 121 xxx	5x

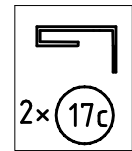
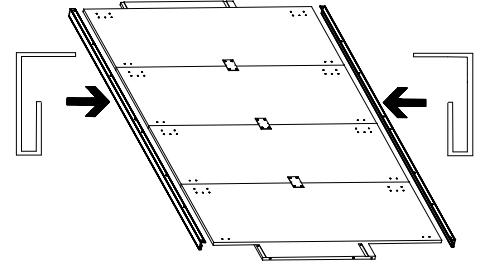
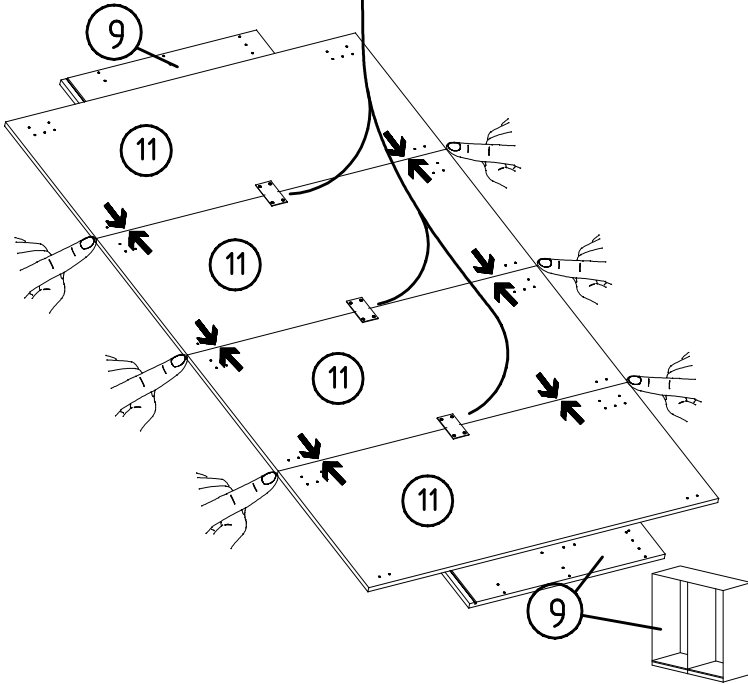
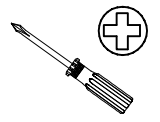
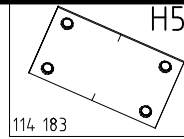
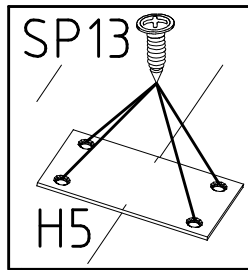
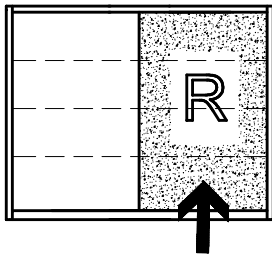
A 111 102	12x	M6 x 11 mm T6 121 181	4x	L7 111 610	8x	G14 3,5 x 35 mm 121 375	10x	K22 1088mm 112 404	2x
C 111 103	12x	J1 111 174	4x	K1 117 001	4x	G1 3,5 x 15 mm 121 370	8x		



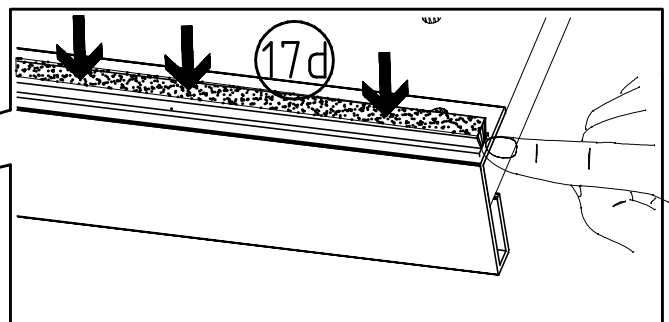
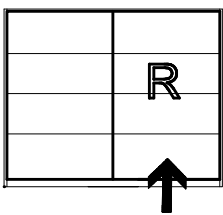
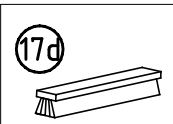
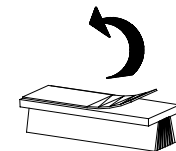
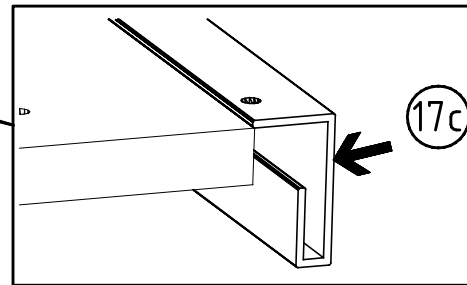
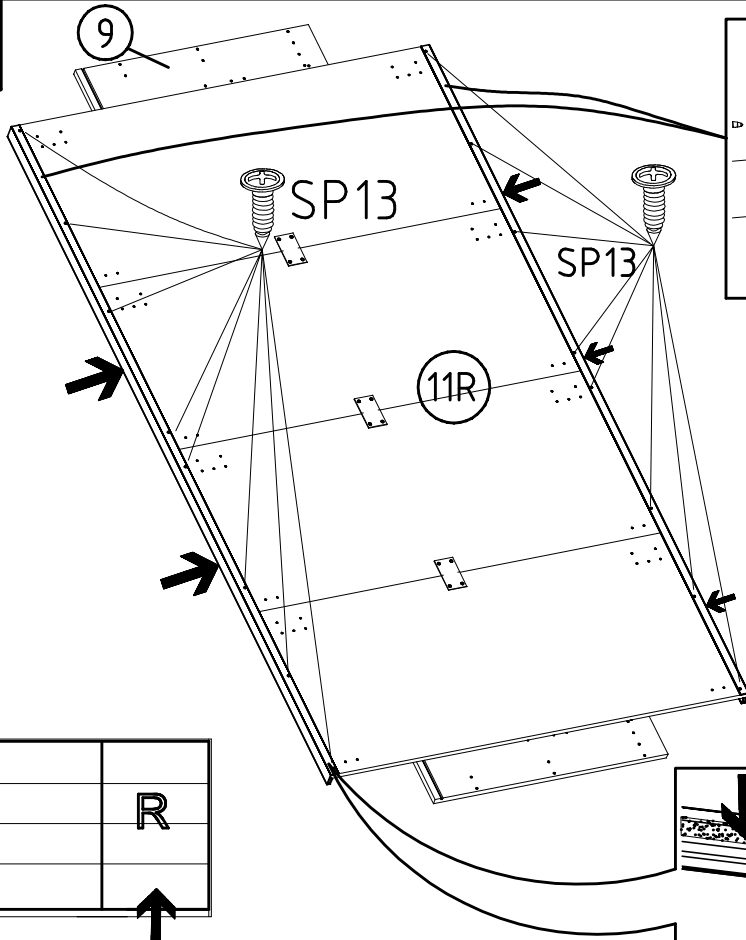
11 8x
1135 x 504 x 15



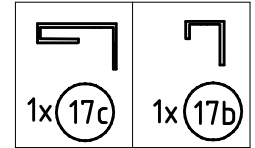
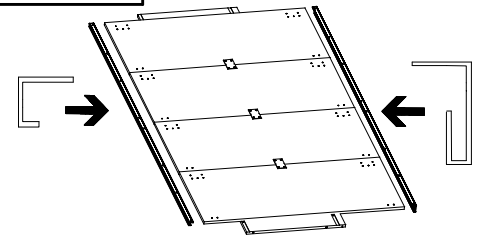
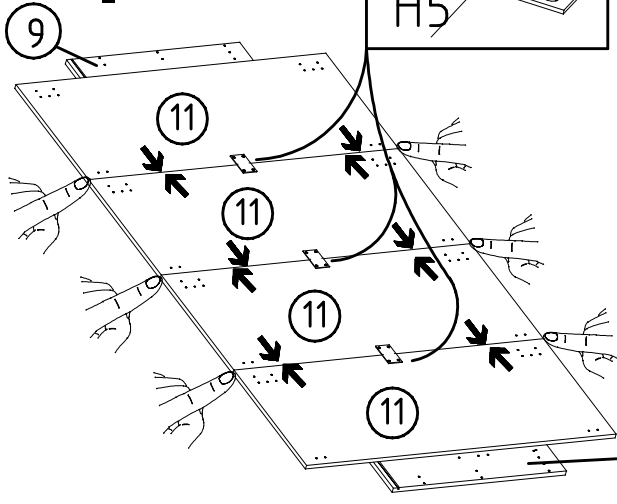
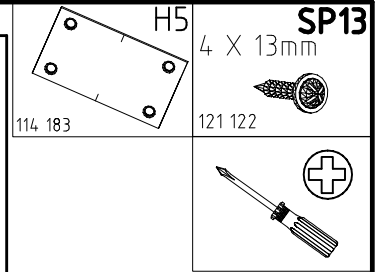
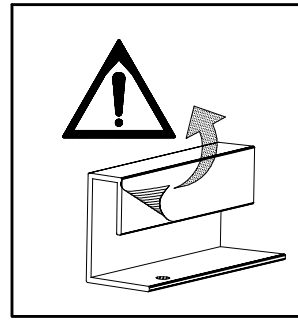
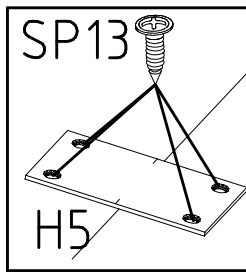
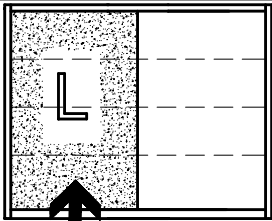
1



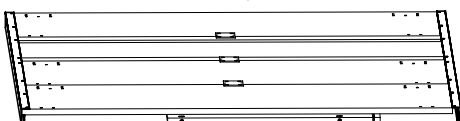
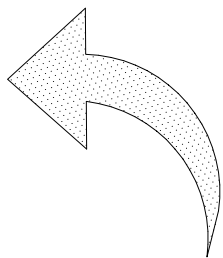
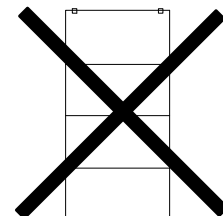
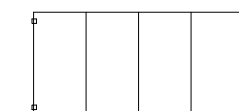
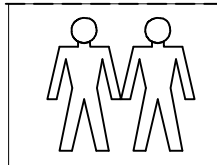
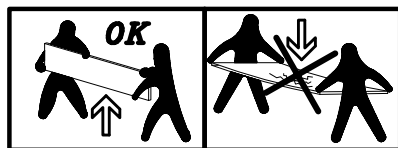
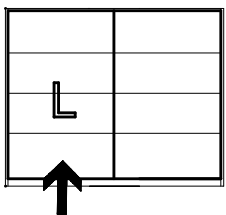
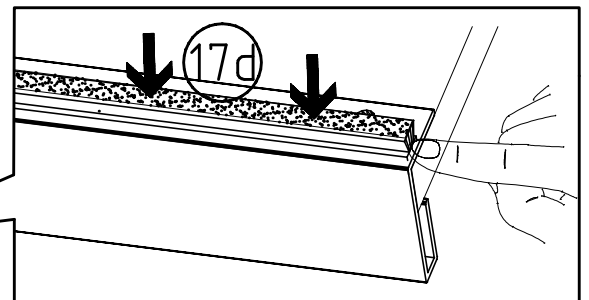
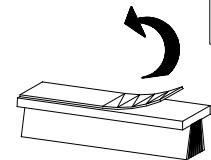
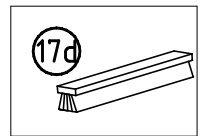
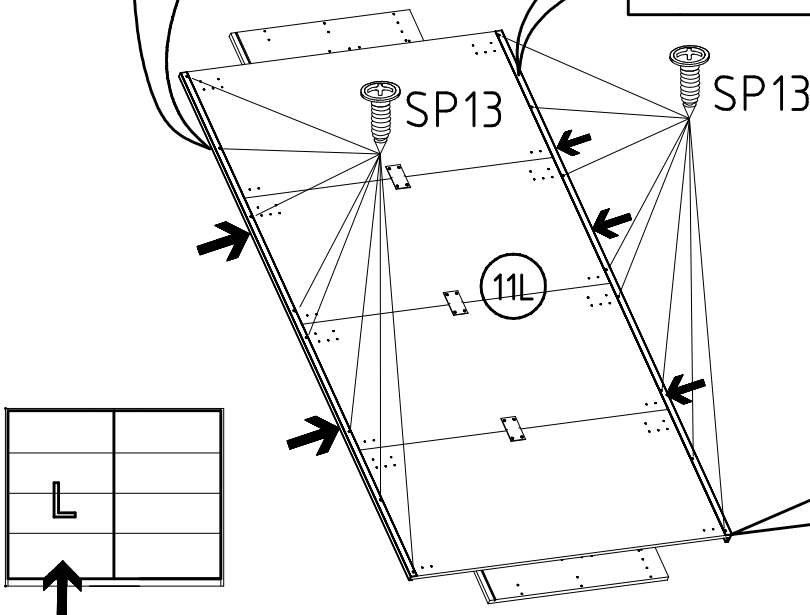
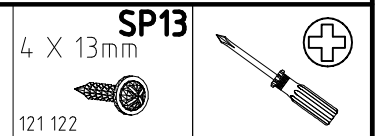
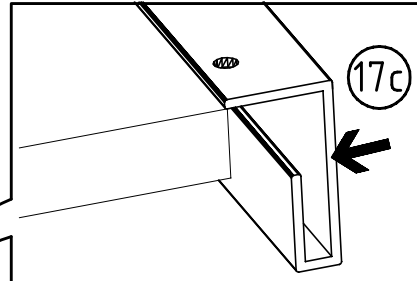
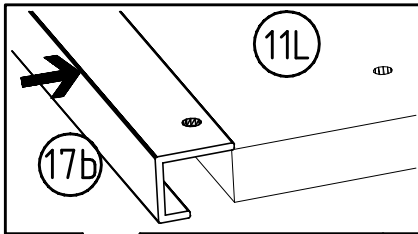
2



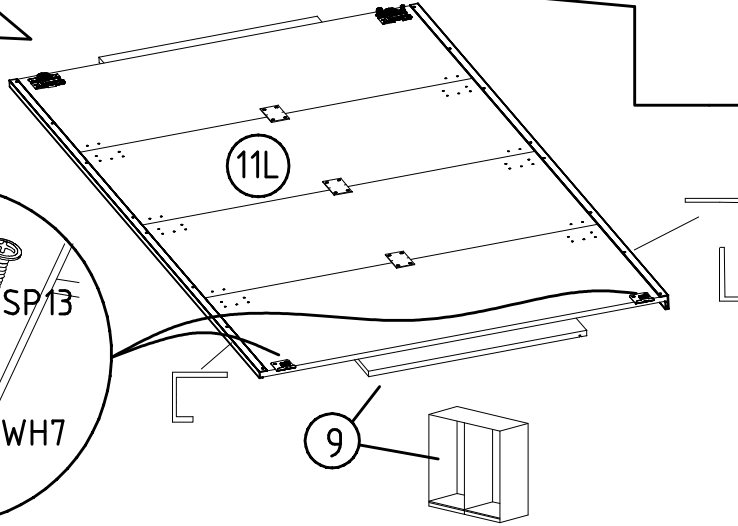
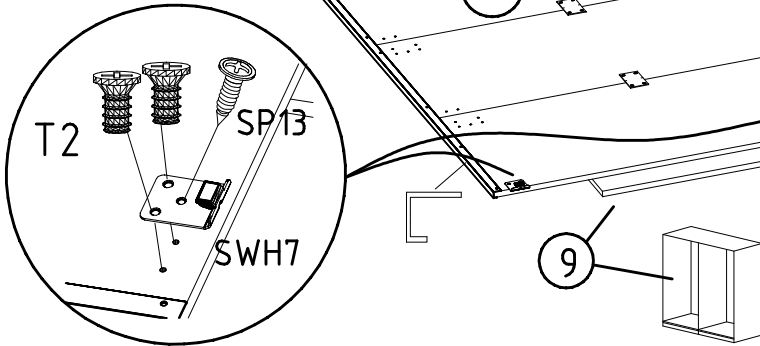
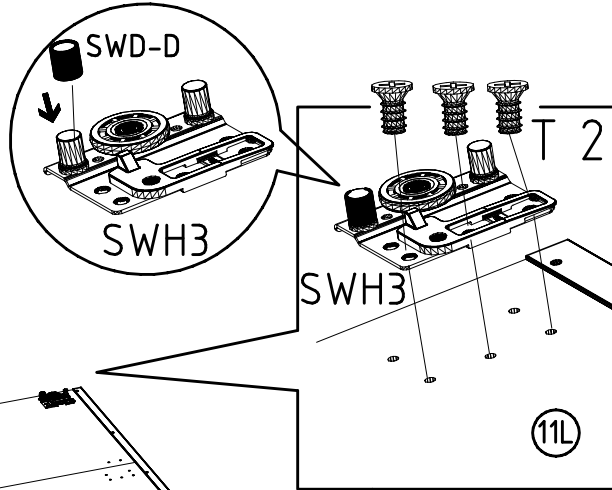
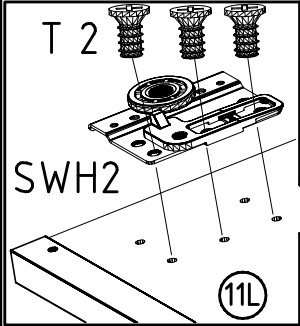
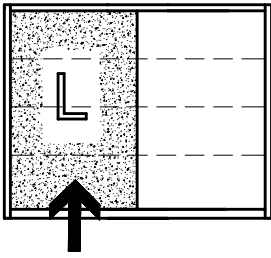
3



4



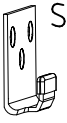
5



SWH2



SWH3



SWH7



SWH-D

6,3 x 10,5 mm T2



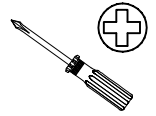
111 030

SP13

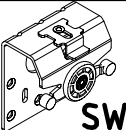
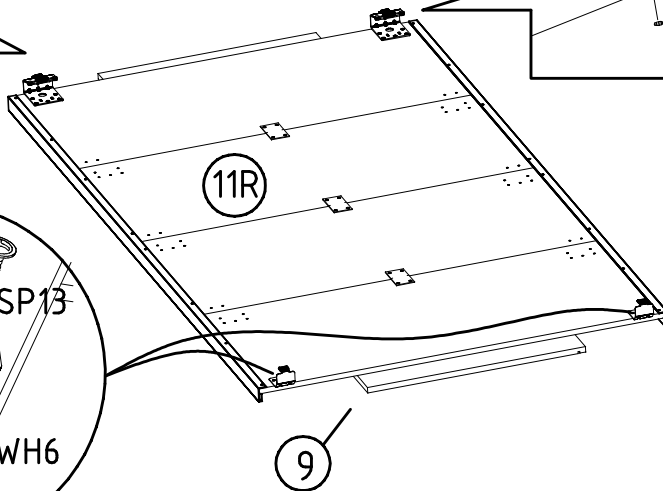
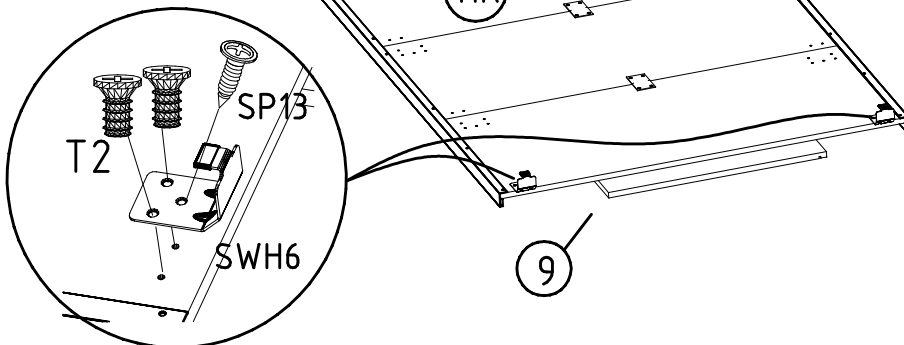
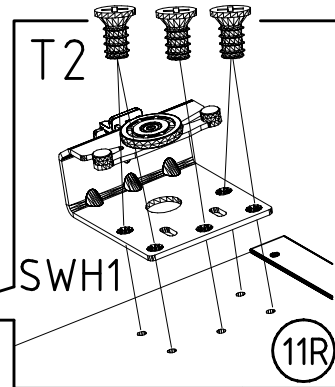
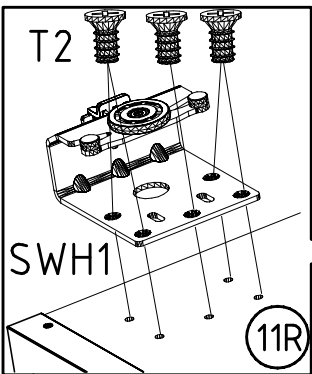
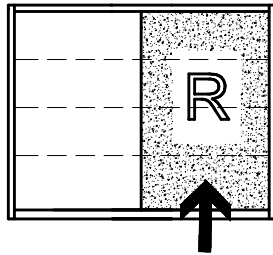
4 X 13mm



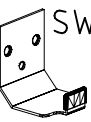
121 122



6



SWH1



SWH6

6,3 x 10,5 mm T2



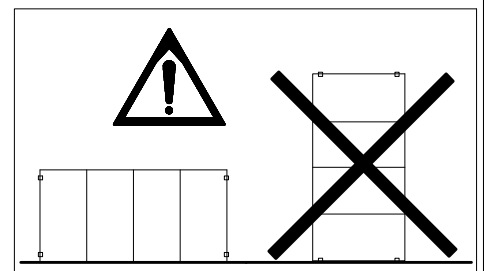
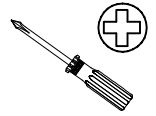
111 030

SP13

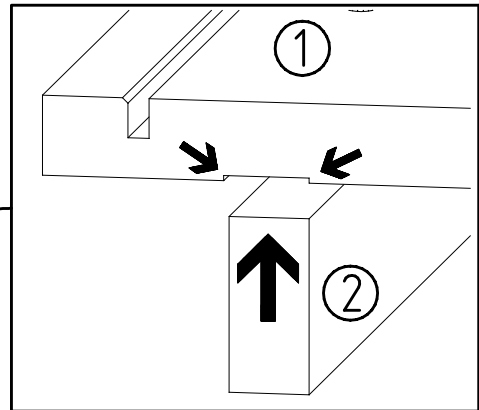
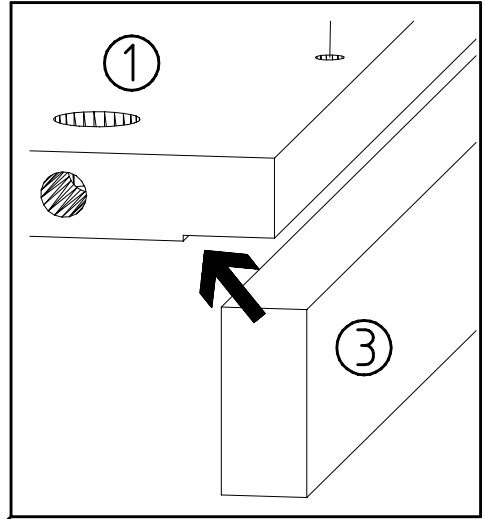
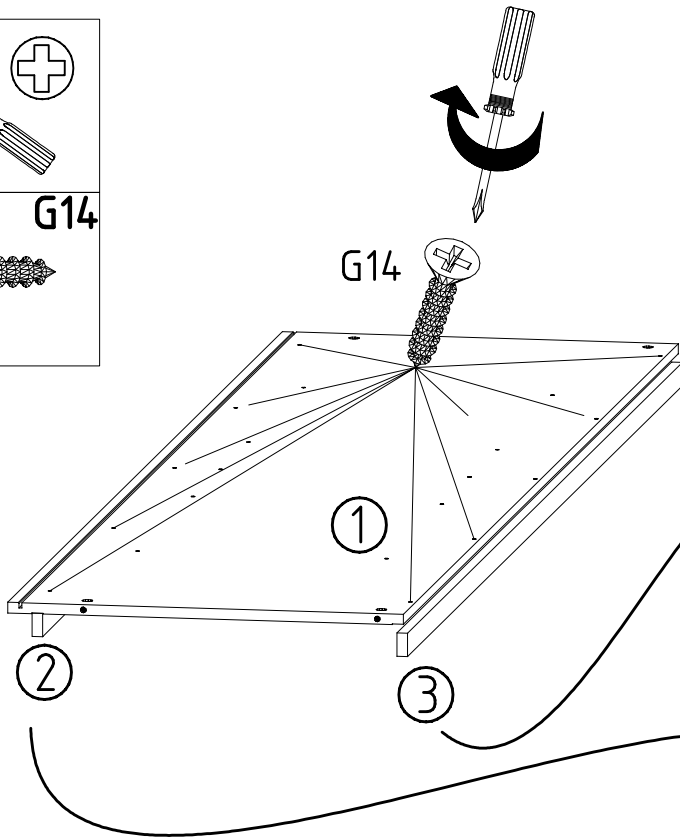
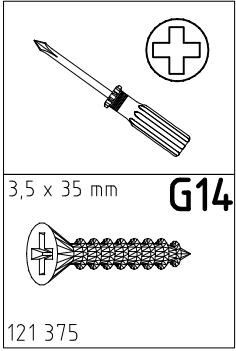
4 X 13mm



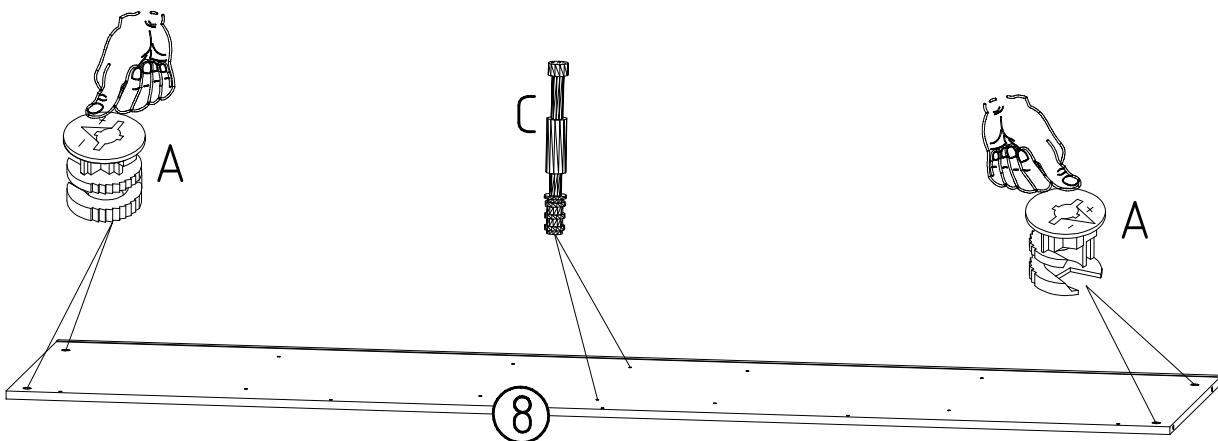
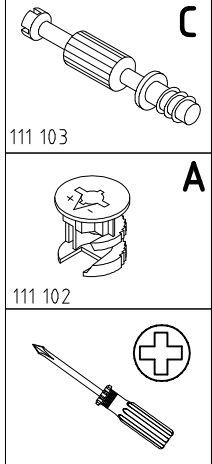
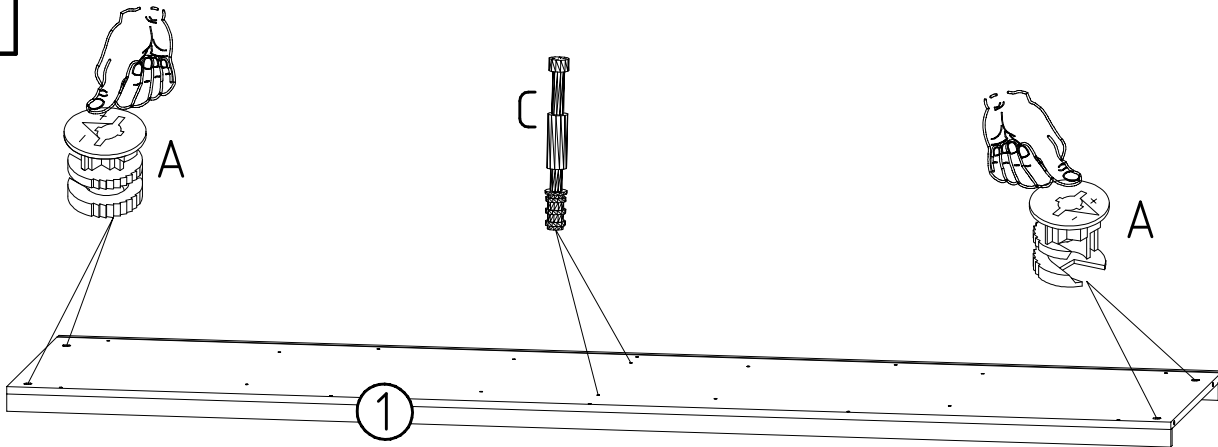
121 122



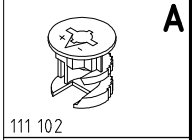
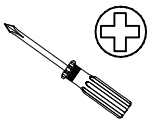
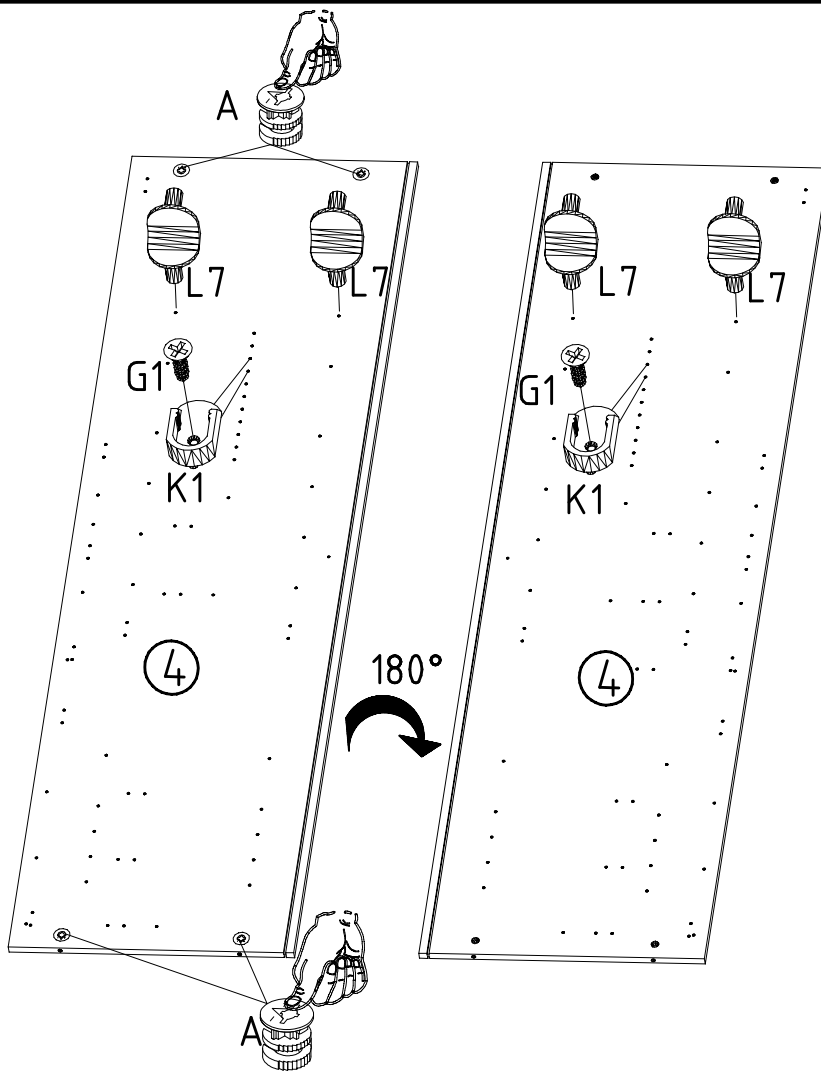
7



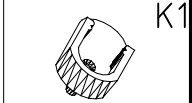
8



9

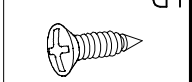


111 102

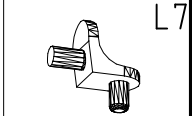


117 001

3,5 x 15 mm

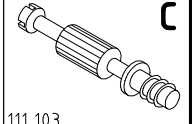
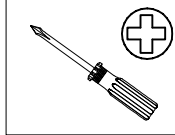
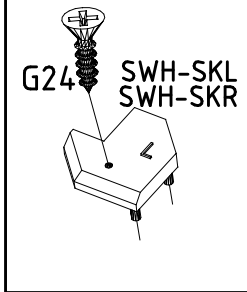


121 370



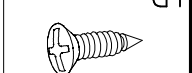
111 610

10

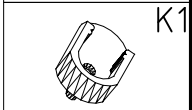


111 103

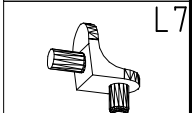
3,5 x 15 mm



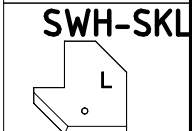
121 370



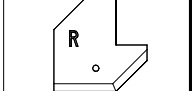
117 001



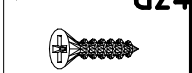
111 610



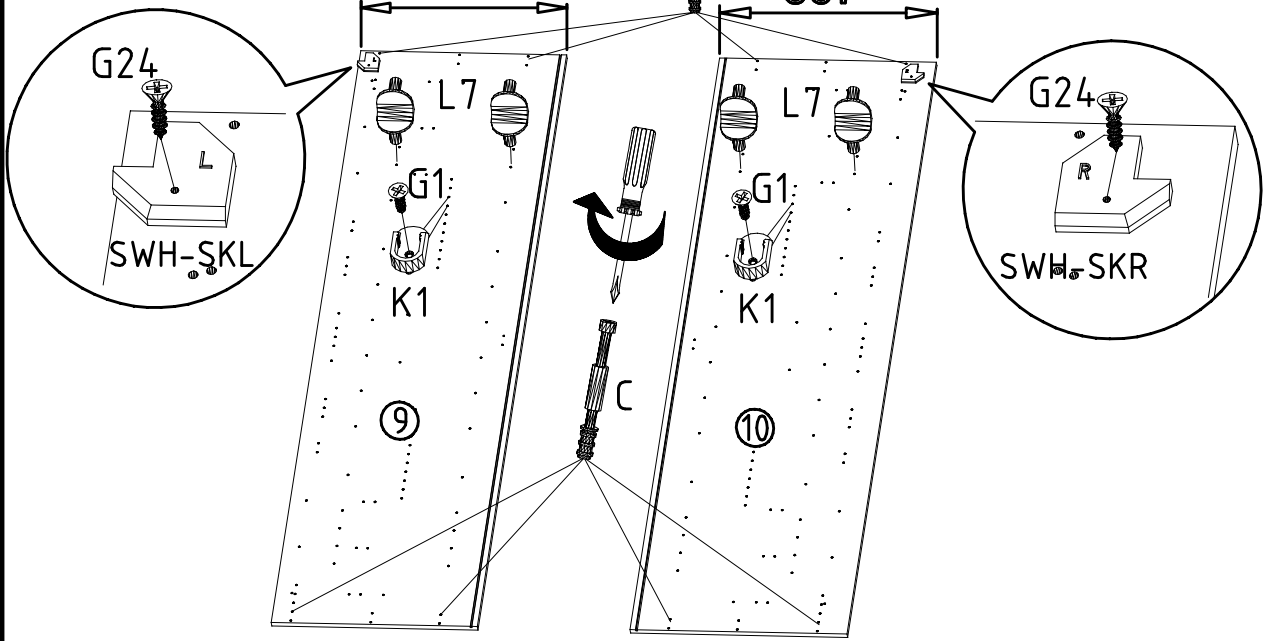
SWH-SKR



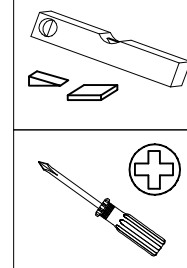
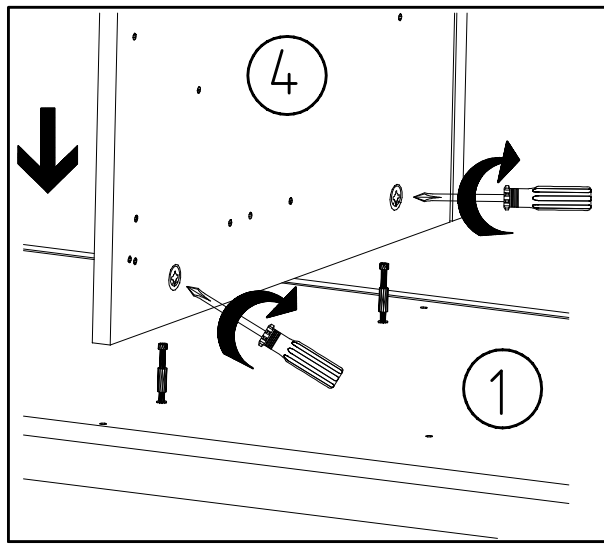
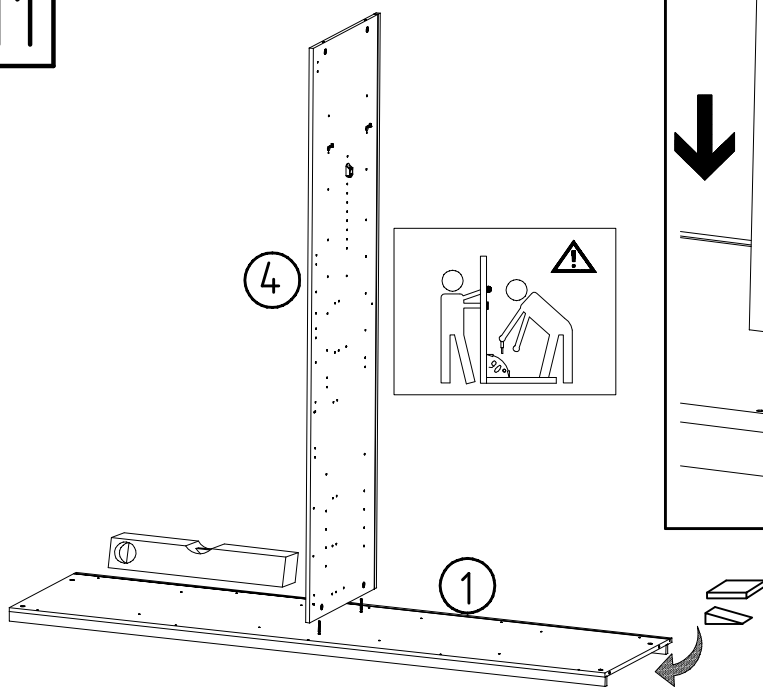
3,5 x 22 mm



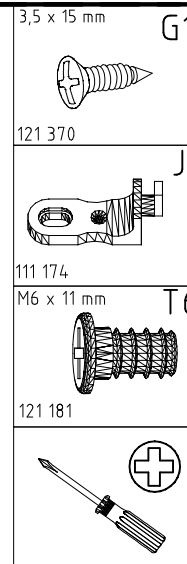
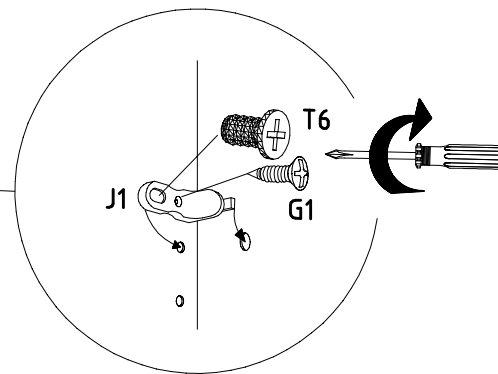
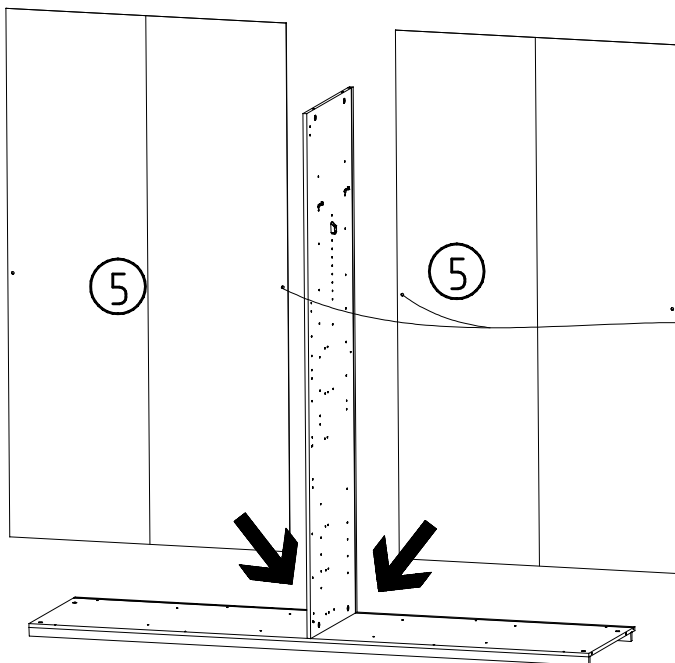
121 004



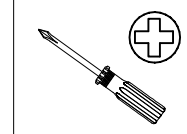
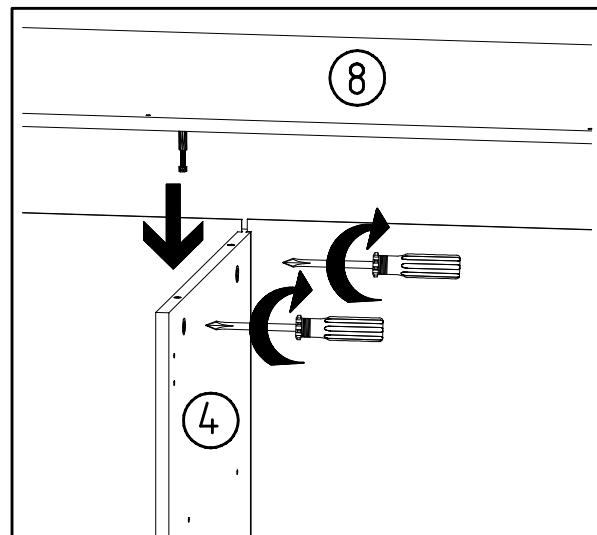
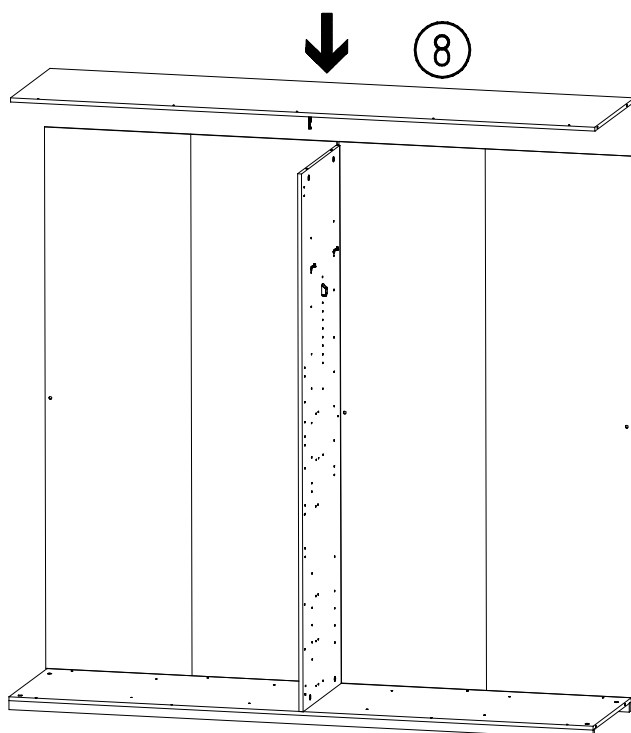
11

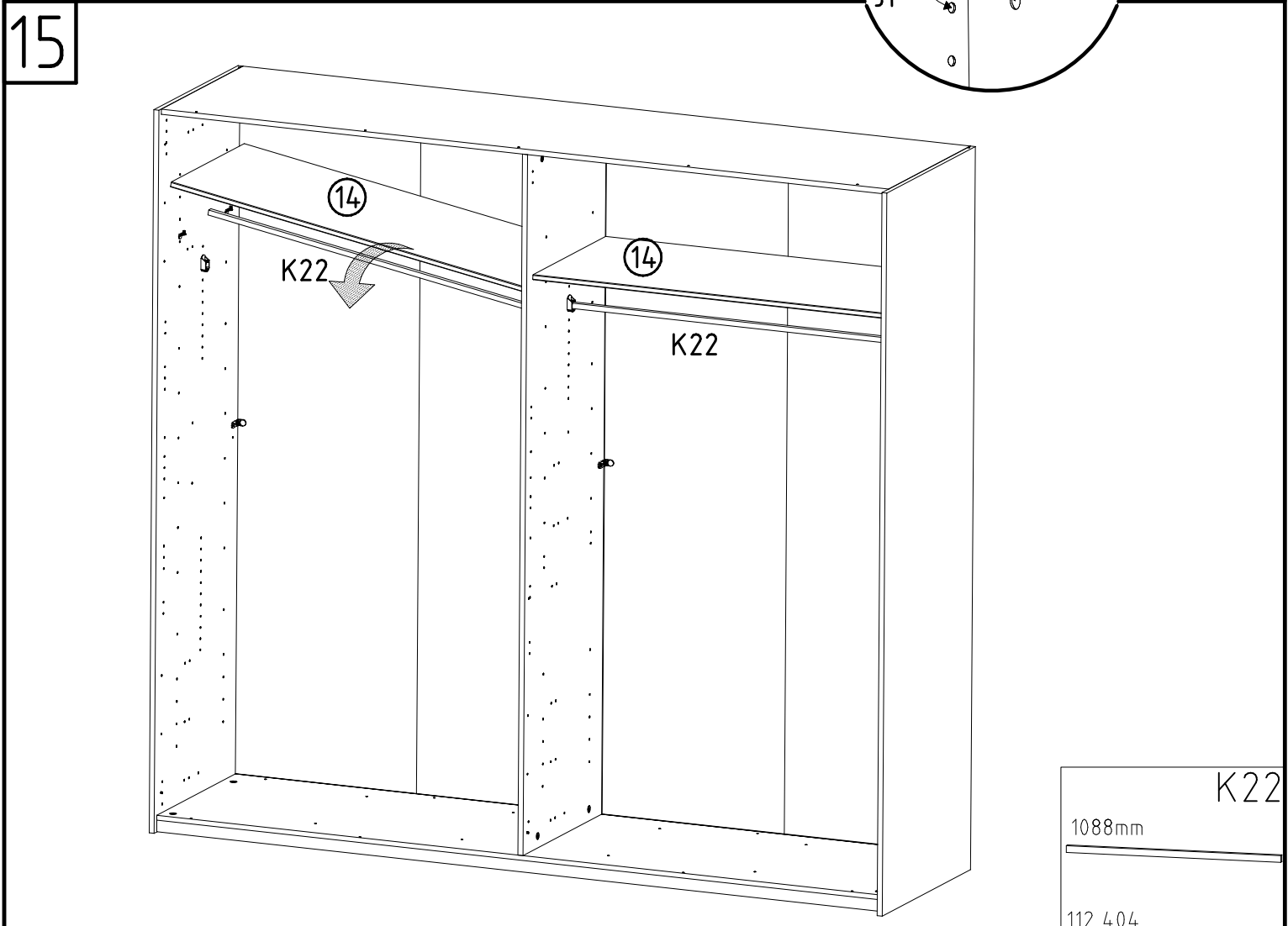
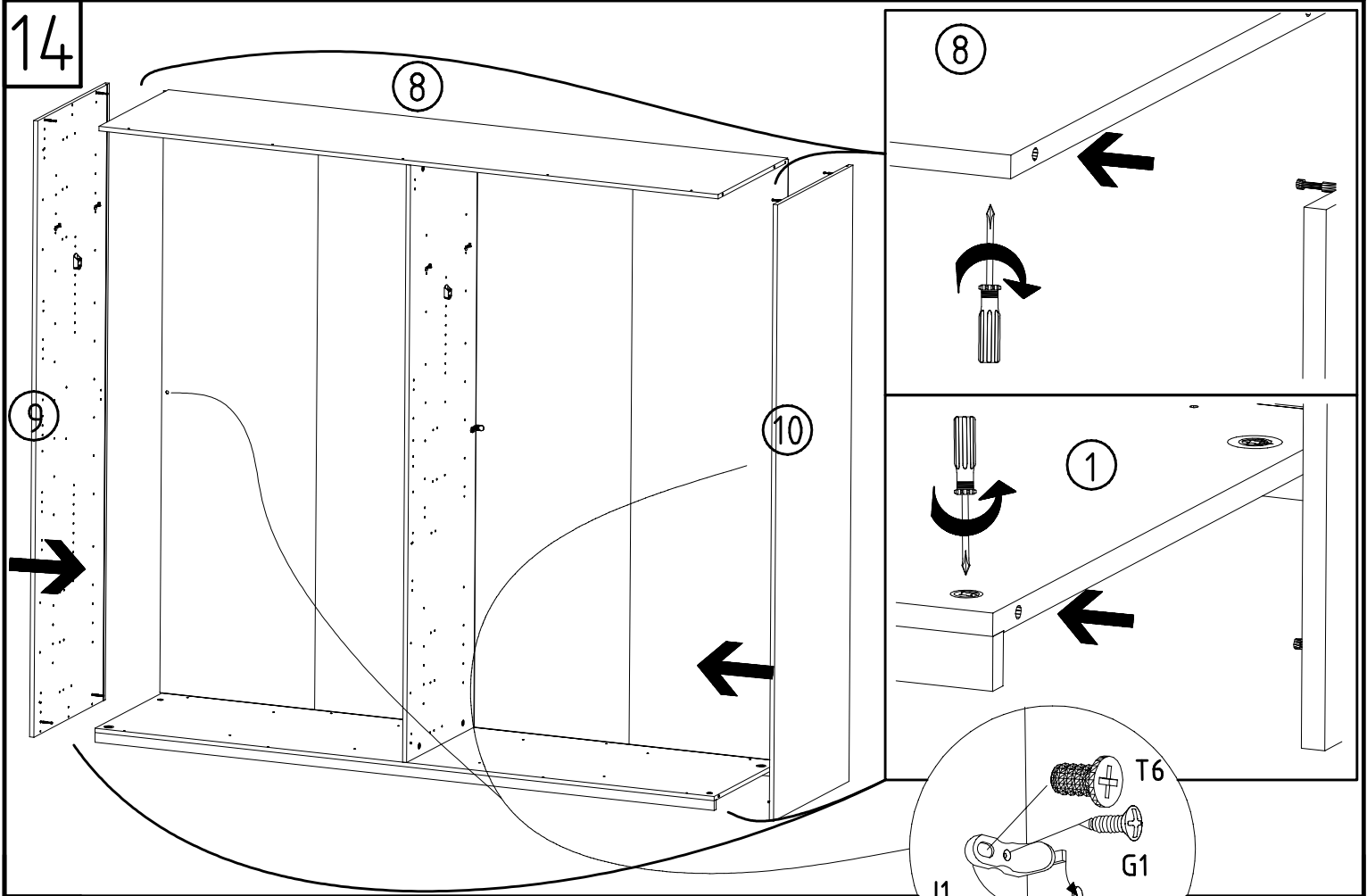


12

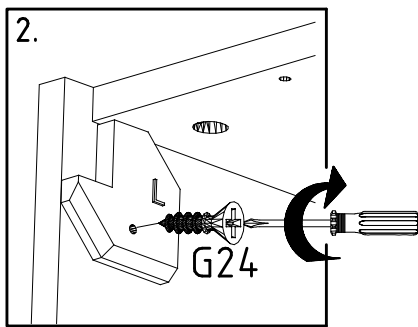
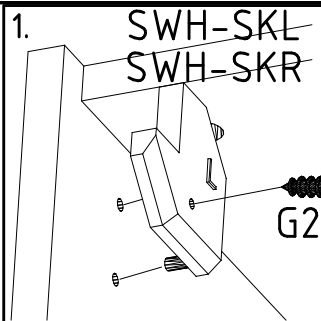


13

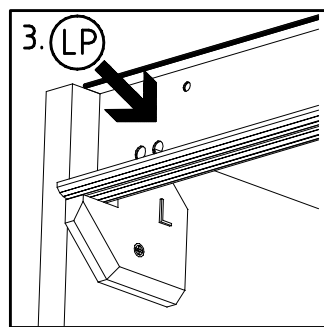




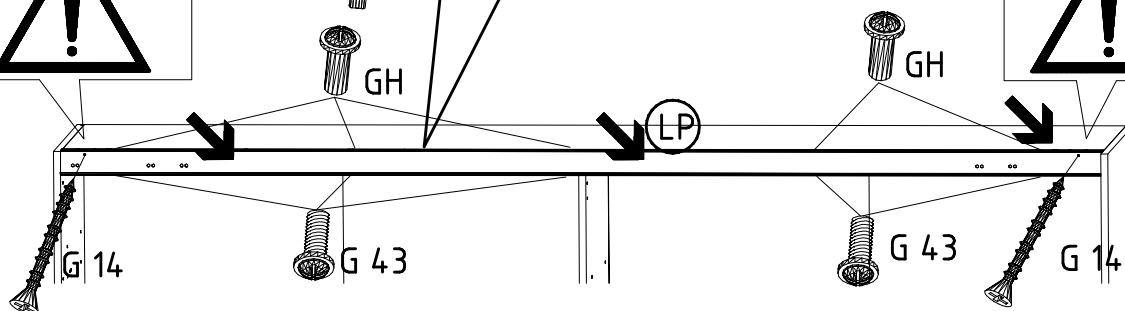
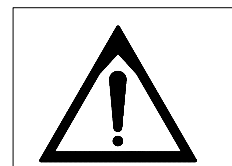
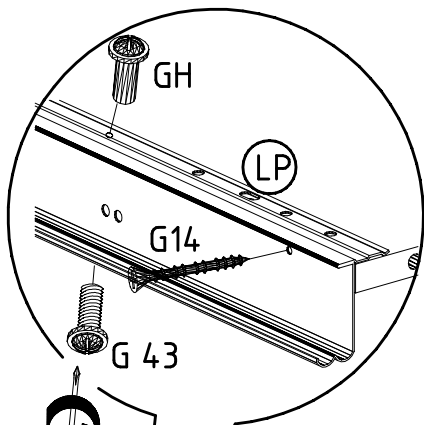
16



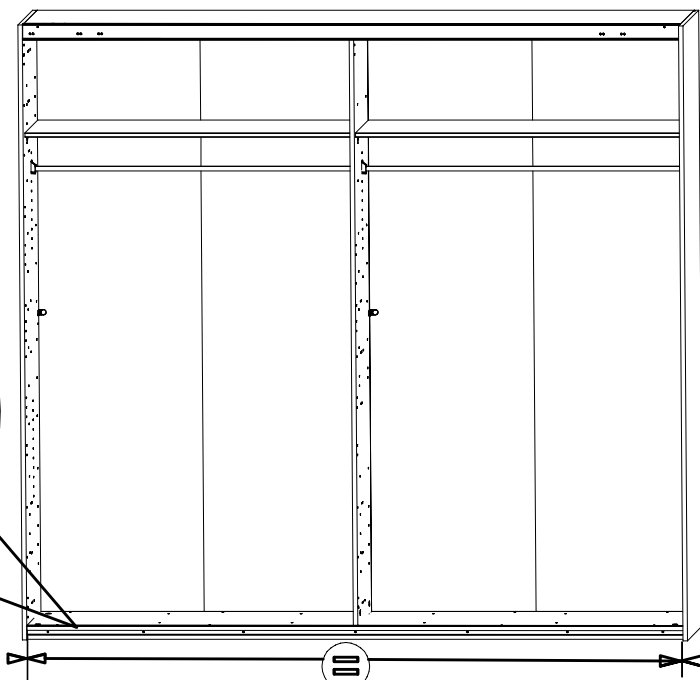
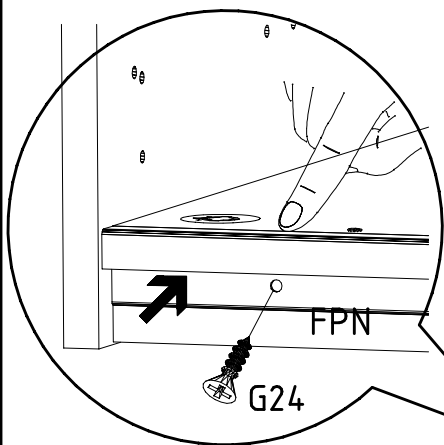
3,5 x 35 mm G14	M4 x 10 mm G43	M4 x 13 mm GH13
121 375	121 xxx	121 xxx



LP
1316/1760
2204/2648/3092/3536



17



FPN
1316/1760
2204/2648/3092/3536

3,5 x 22 mm G24
121 004

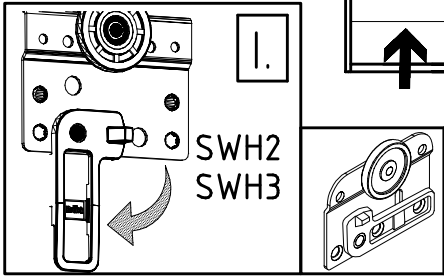
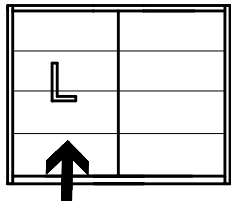
980864

12.12.12 / 01.09.22

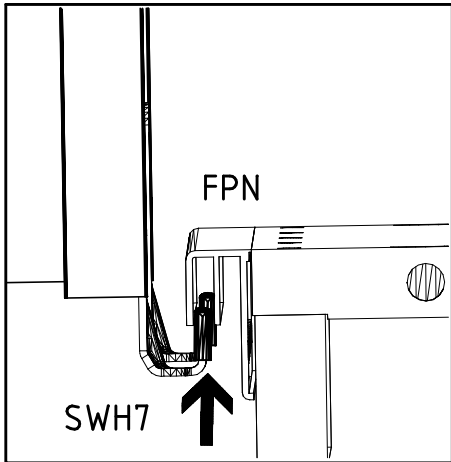
09 22

11/16

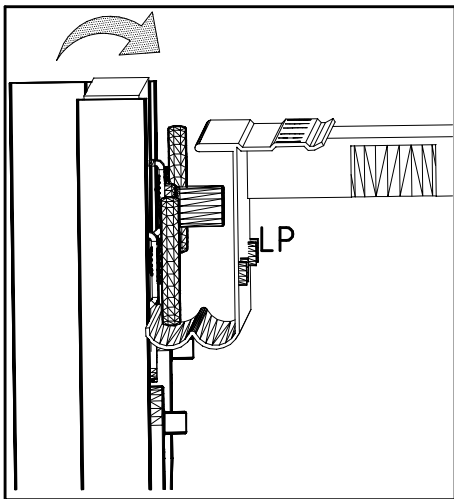
18



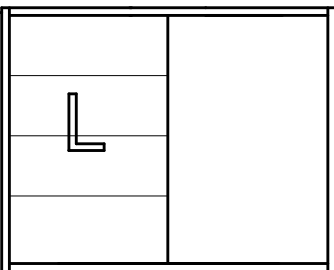
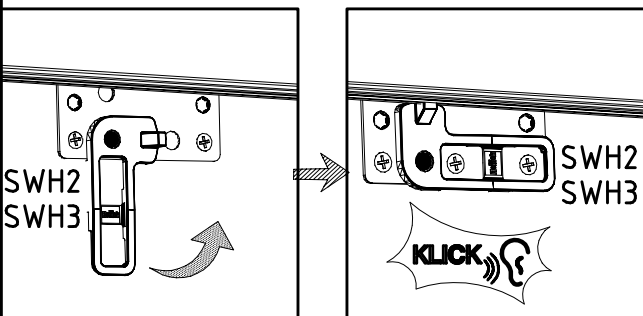
II.



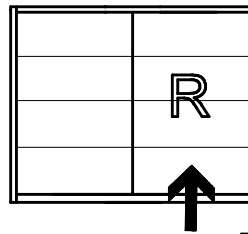
III.



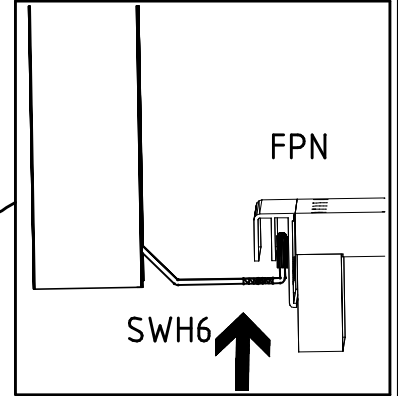
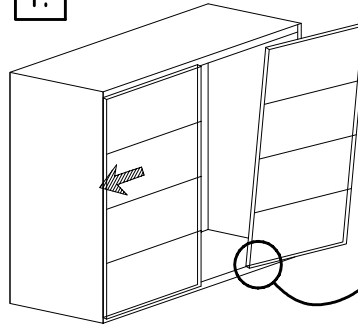
IV.



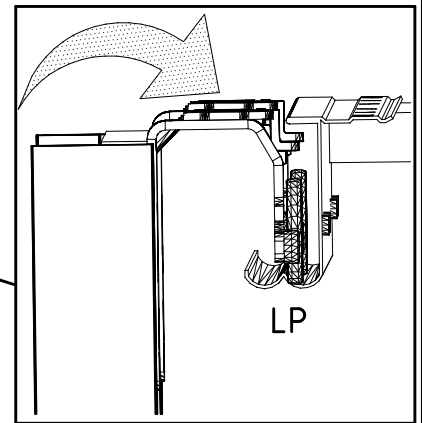
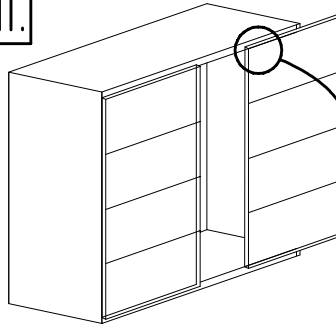
19



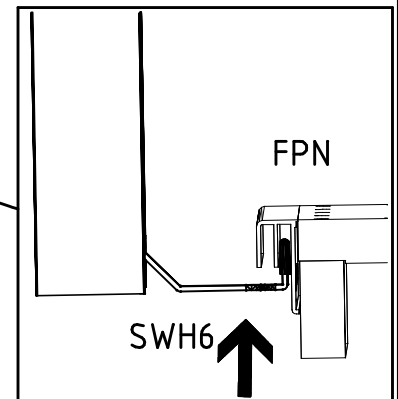
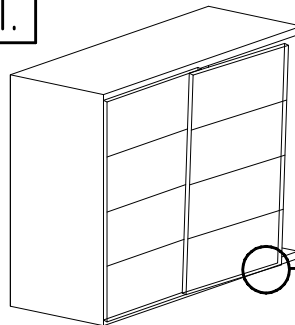
I.



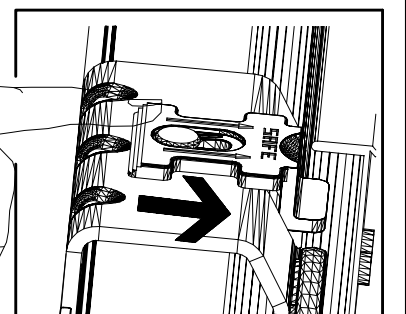
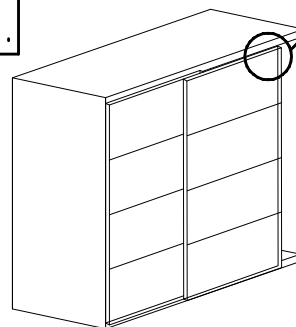
II.



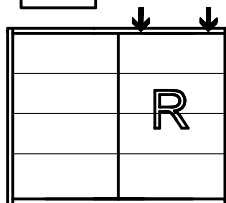
III.

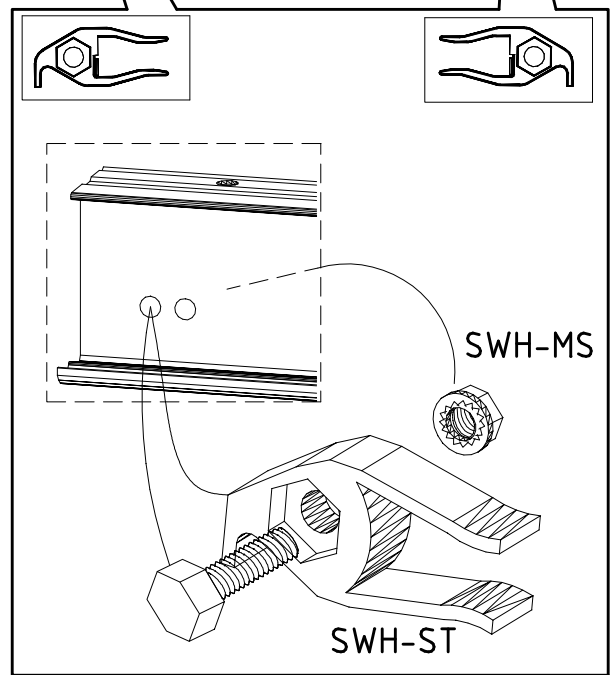
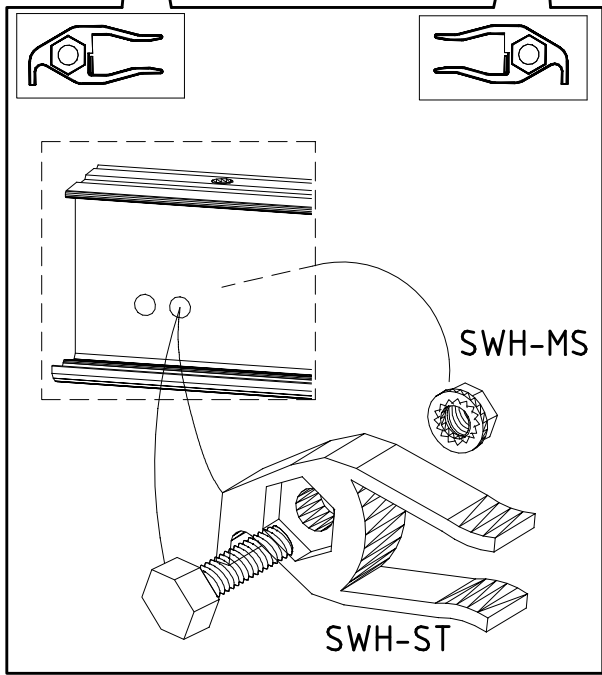
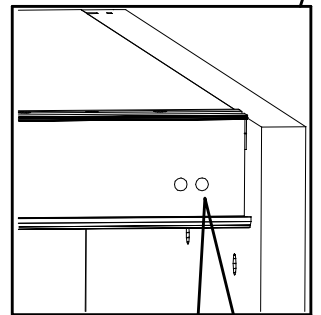
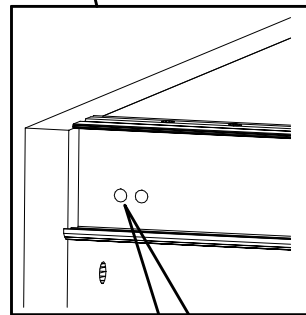
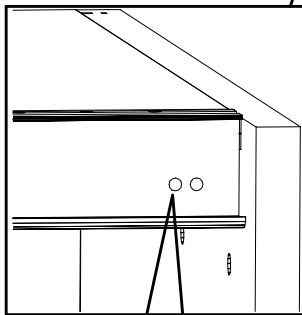
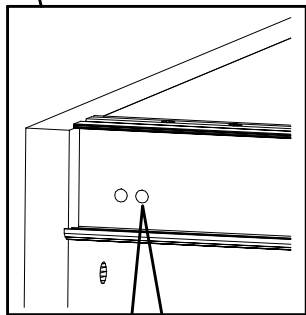
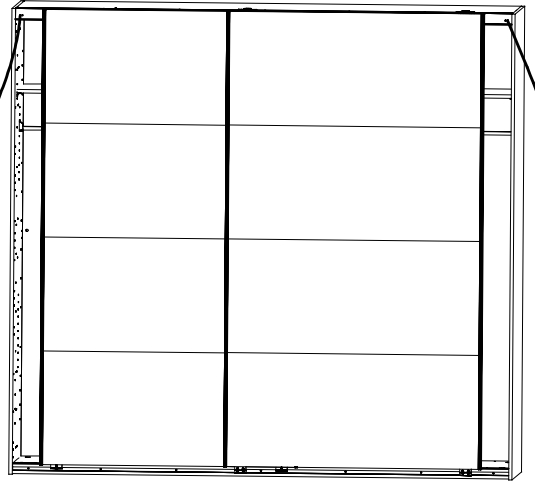
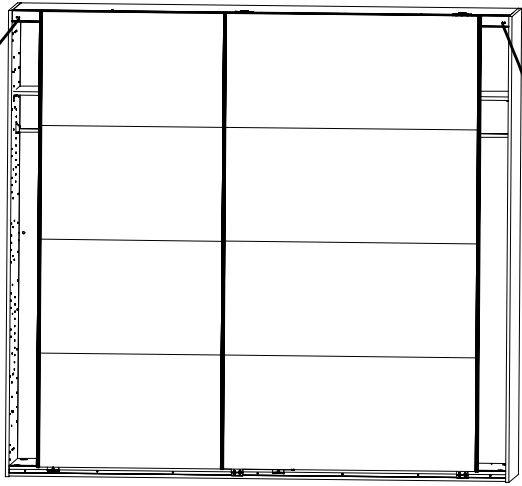
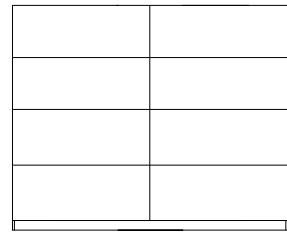
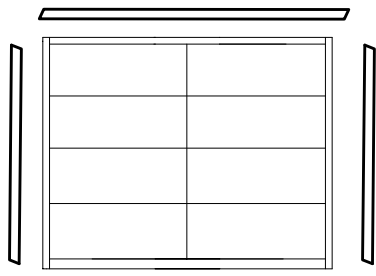
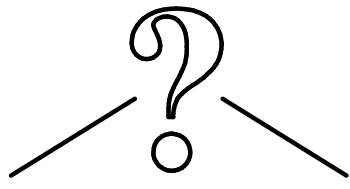
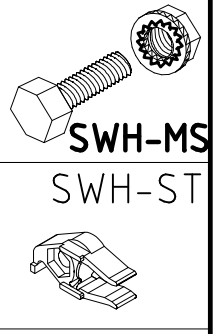


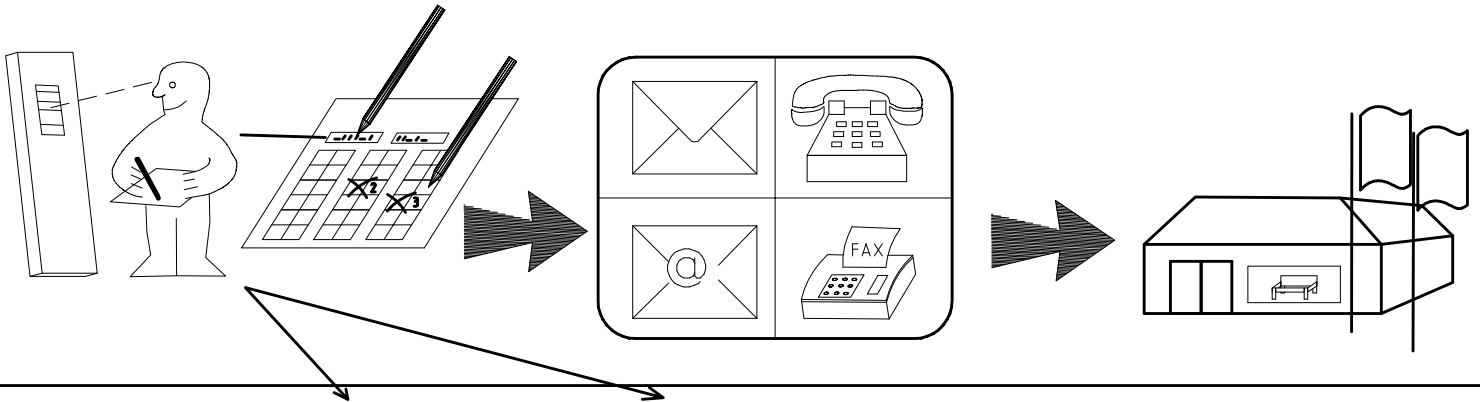
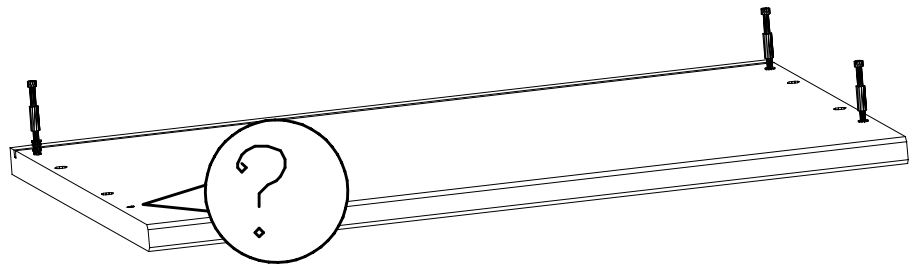
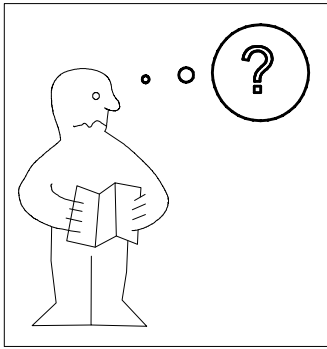
IV.



V.







Auftrag/Order-No
No. de Commande

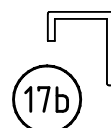
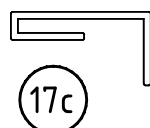
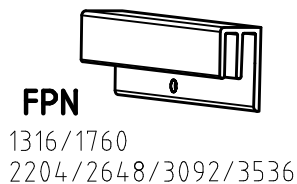
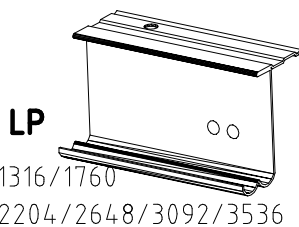
Kunde/Customer
Client

	SWH1
	SWH2
	SWH3
	SWH 6
	SWH 7
	SP13 4 X 13mm 121 122

	SWH-D
	SWH-SKL
	SWH-SKR
	SWH-ST
	SWH-MS
	T2 6,3 x 10,5 mm 111 030

	G1 3,5 x 15 mm 121 370
	G24 3,5 x 22 mm 121 004
	A 111 102
	L7 111 610
	H5 114 183
	G14 3,5 x 35 mm 121 375

	K1 117 001
	C 111 103
	J1 111 174
	T6 M6 x 11 mm 121 181
	K22 1088mm 112 404
	G43 M4 x 10 mm 121 xxx
	GH13 M4 x 13 mm 121 xxx



23203	30110XY
Kunde / Customer / Client: MAX MUSTERMANN	
Kommission / your order reference / votre reference: 3377 MINDEN	
Dekor / Decor / Dessin / Modell / Mode / Modelle: F99 SAMPLE	
F99842 SCHWELTUEBENSCHRANK 250 CM H 216CM PLANKENEICHE NB + RAU STEEL PLANKENEICHE NACHBILDUNG	
414760 SOCKEL	
Paket / Package / Paquet: 1 von 8	Colli Kommission: 10
HSP-SWT BOD 50/TEXT/TEX SOCKEL 32 FRESH TV / LF: 104 SO-BOD TEXT RASTEX / ZWBOD D18MM 1X KLSTA	
Montage - Anleitung: KS-64 Laenge ...: 520,0 Breite: 568,0	
SOCKEL32 KLEB	



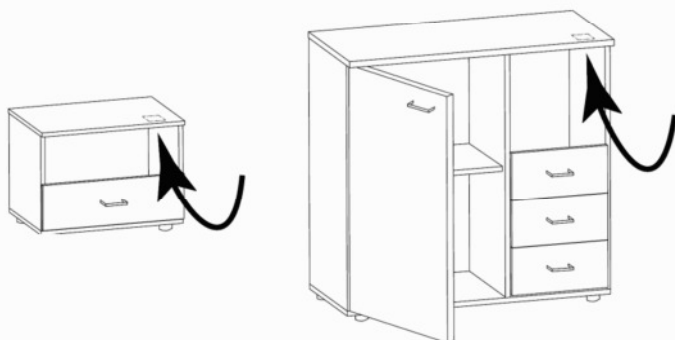
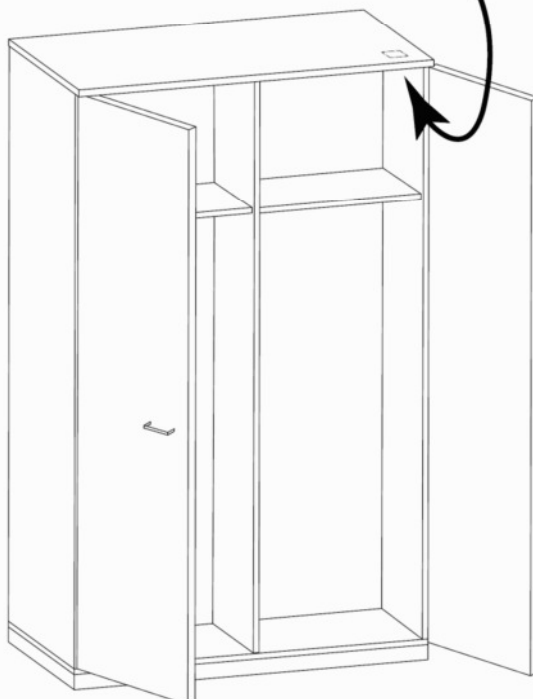
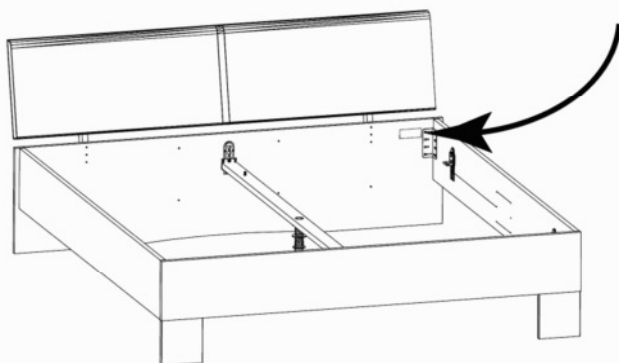
104 OBEREN HAUT 5 30/19 HAUT 23.08.19 OBEREN HAUT 104 OBEREN HAUT



WIMEX Wohnbedarf
 Import Export Handelsges mbH & Co. KG
 Werner-von-Siemens-Str. 35
 D-49124 Georgsmarienhütte - Germany

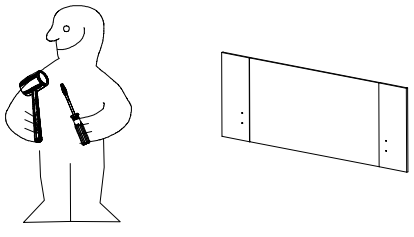
SAMPLE
 Modellname
 Model

23.08.19
 Produktionsdatum
 Date of manufacture

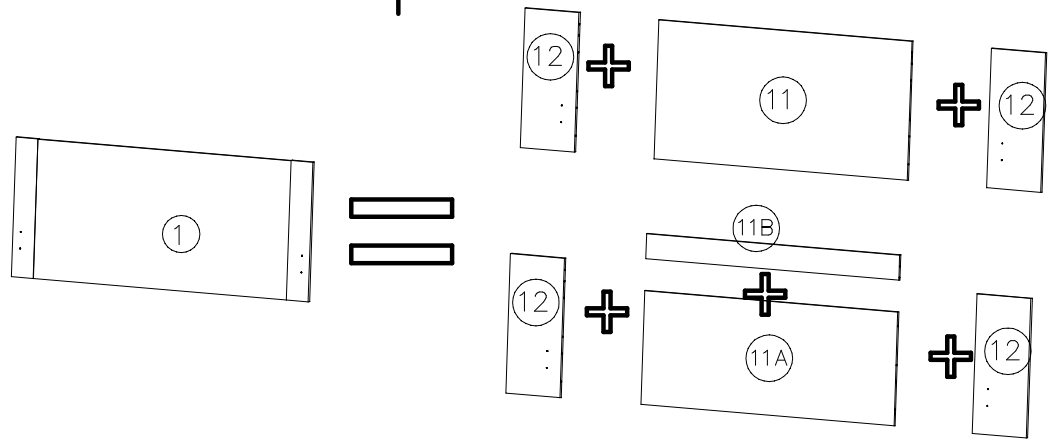
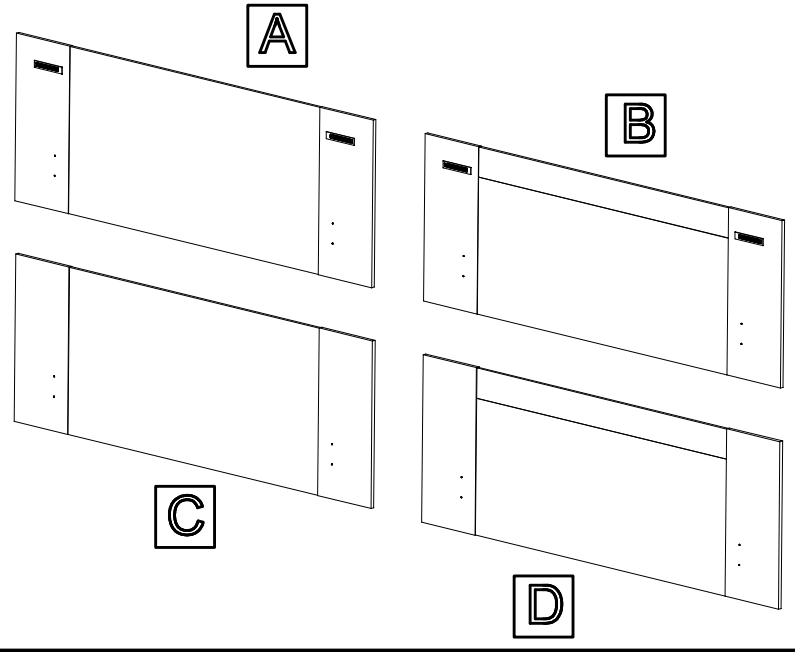
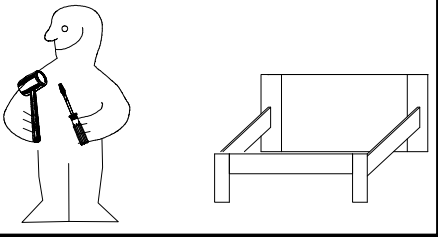


980459

1.

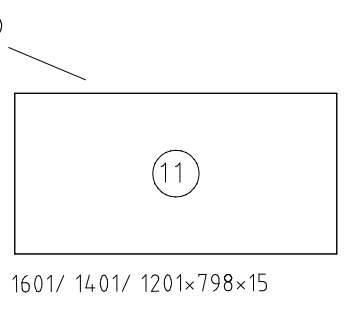
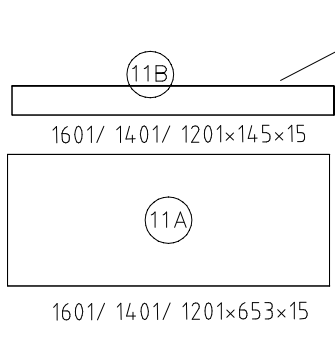
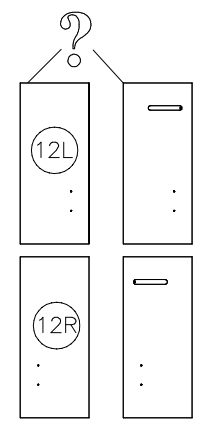


2.

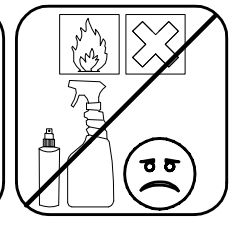
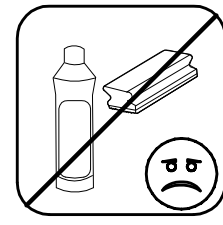
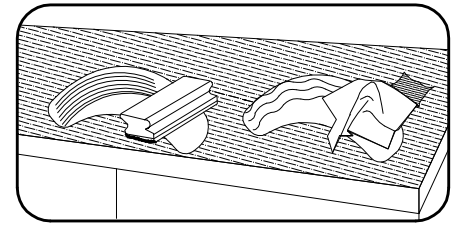
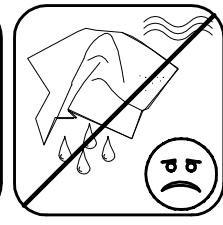
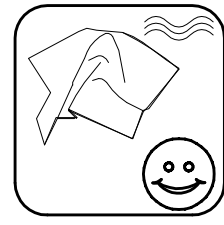
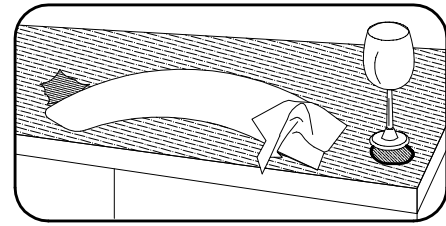
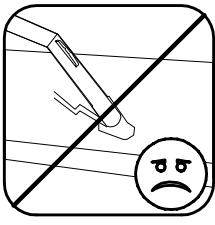
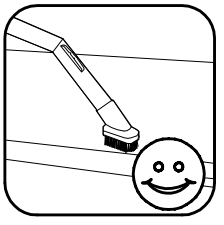
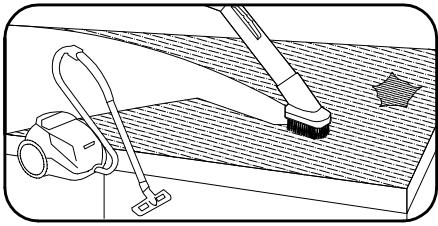


- 163 007 **Z** 1x
- 353 007 **D1** 12x
- 114 183 **H5** 4x
- 121 122 **SP13** 4 X 13mm 16x

- B D**
- 4,0 x 15 mm **G23** 12x
- 121 110 **H5** 3x
- 114 183
- A B**
- 2x LED 177 **TR**



800x341x18



980459

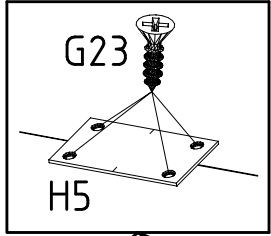
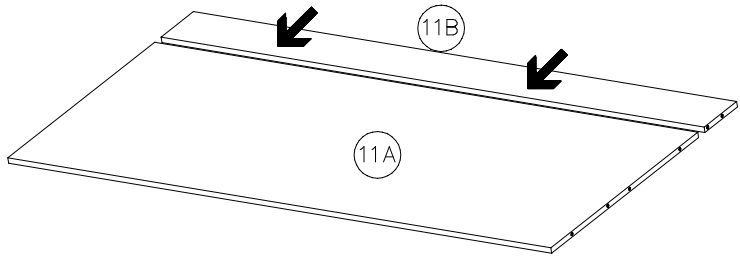
14.03.18 / 05.08.19

08 19

1/4

1

BD



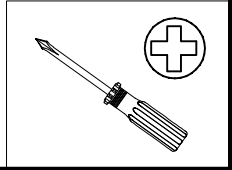
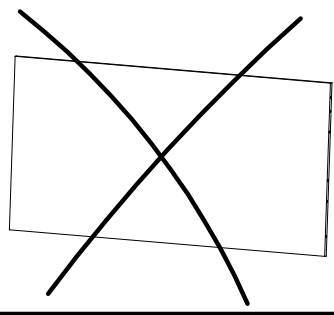
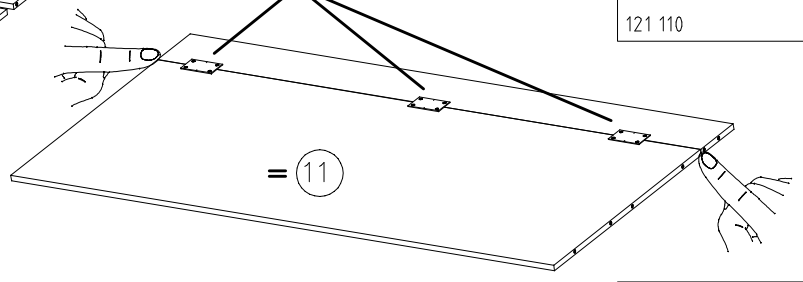
H5

114 183

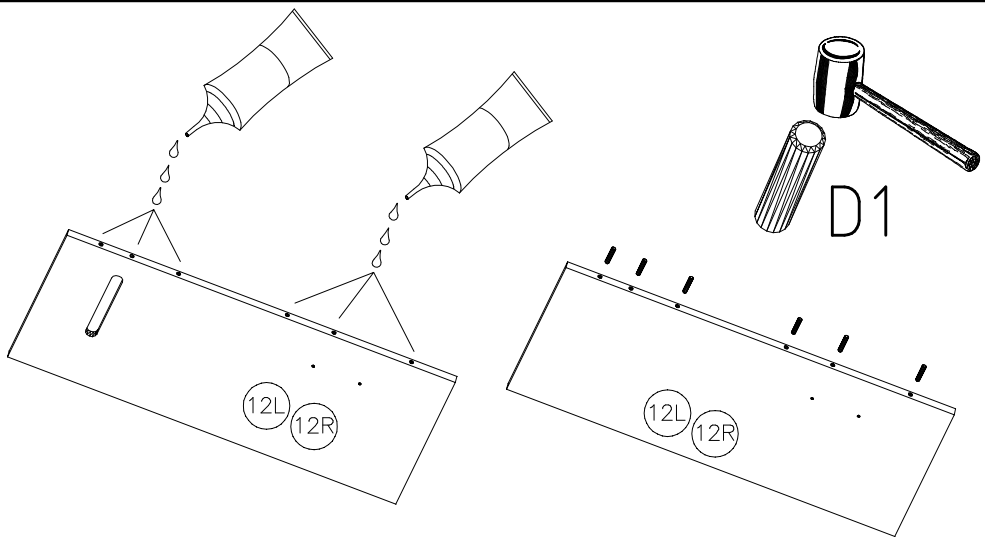
4,0 x 15 mm

G23

121 110



2



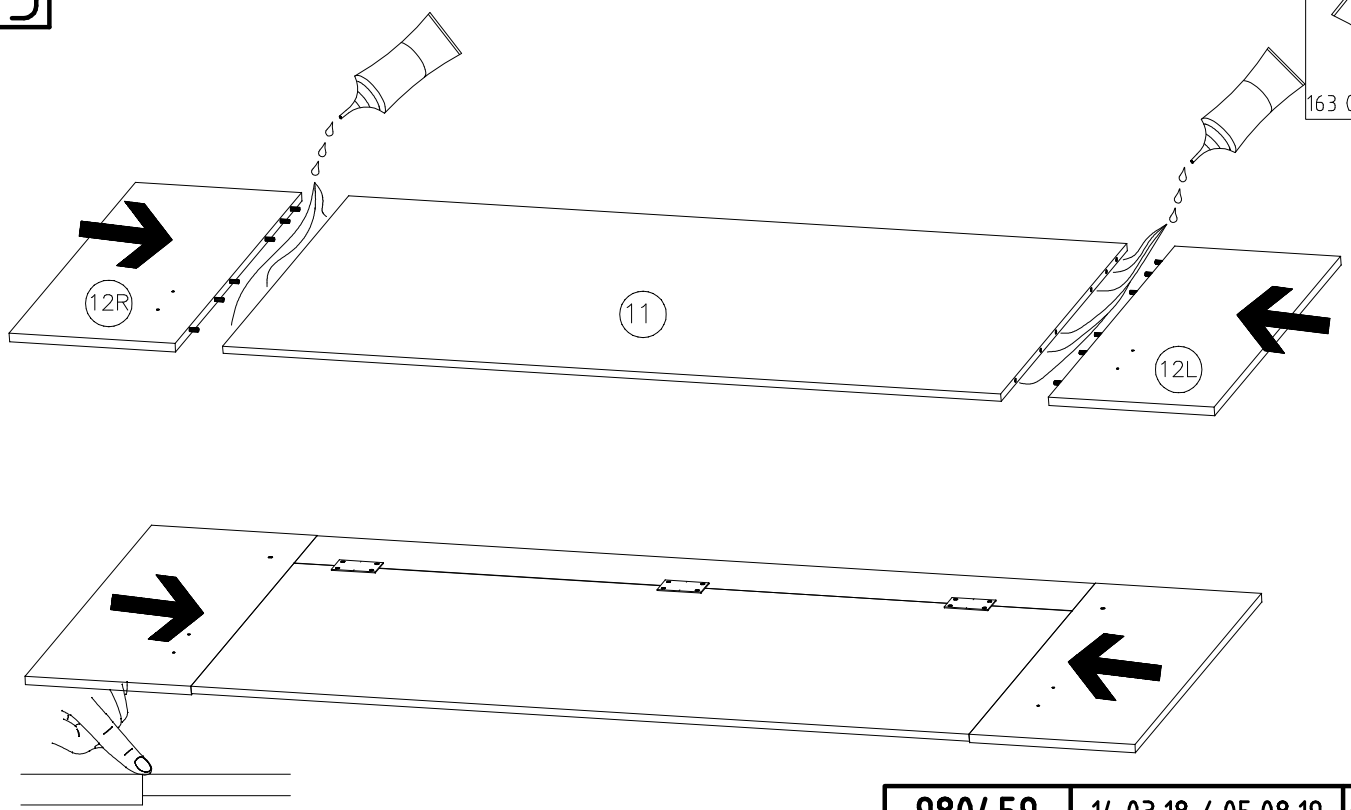
LEIM
LEIM
GLUE

163 007

D1

353 007 $\phi 8 \times 40$

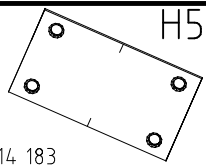
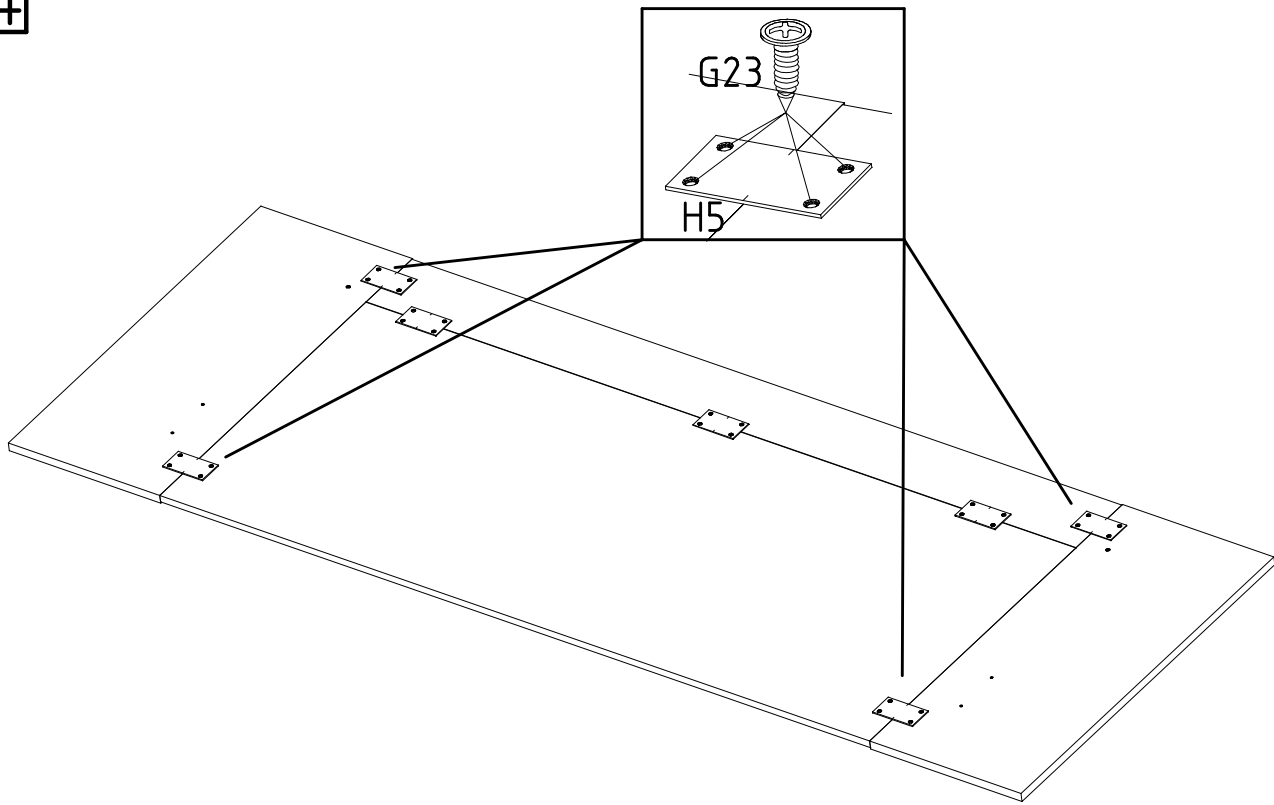
3



LEIM
LEIM
GLUE

163 007

4

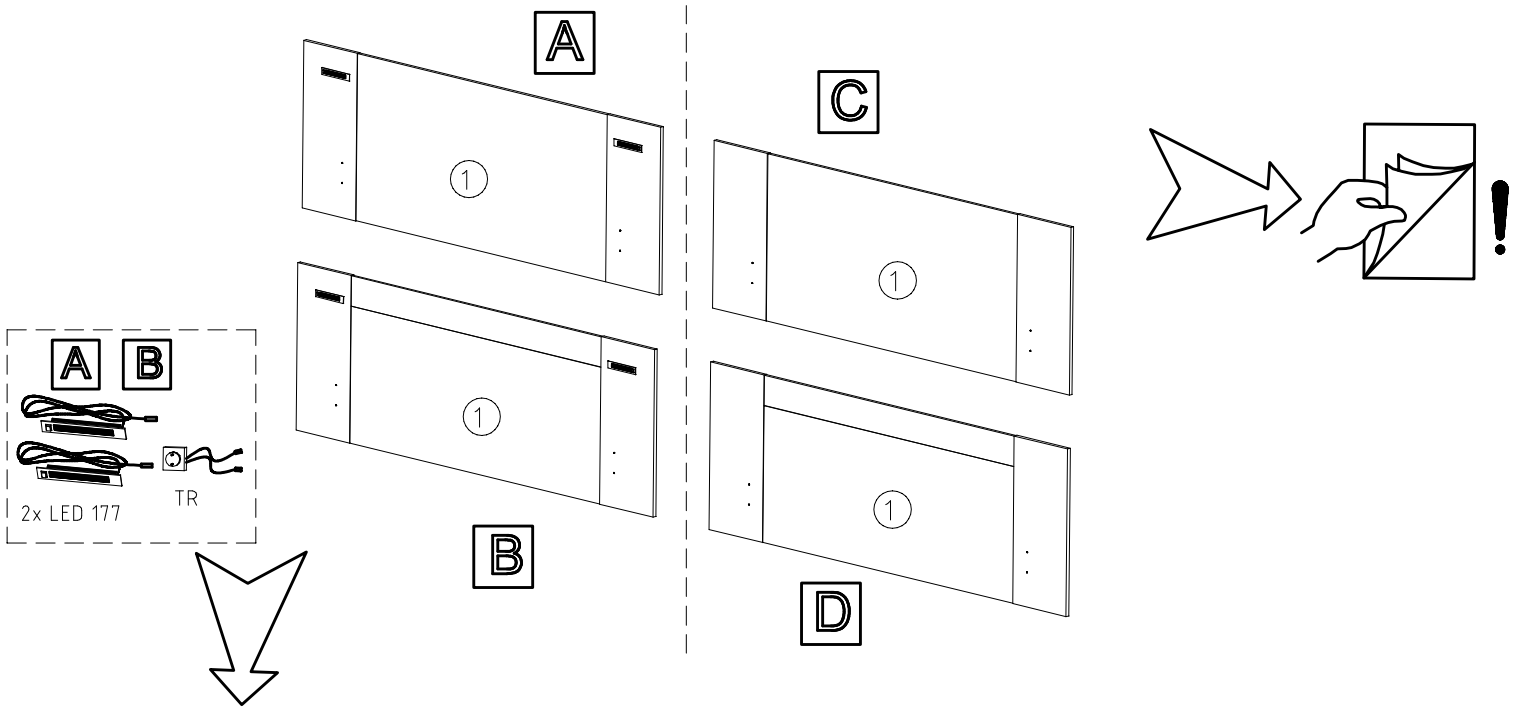
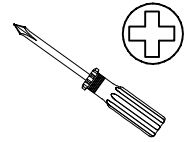
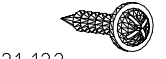


114 183

SP13

4 X 13mm

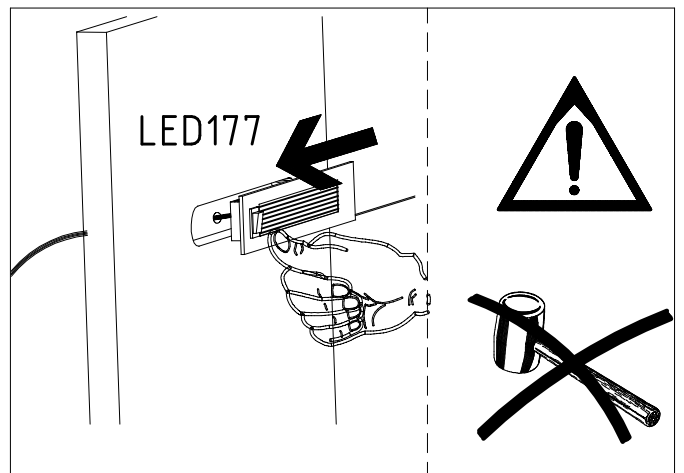
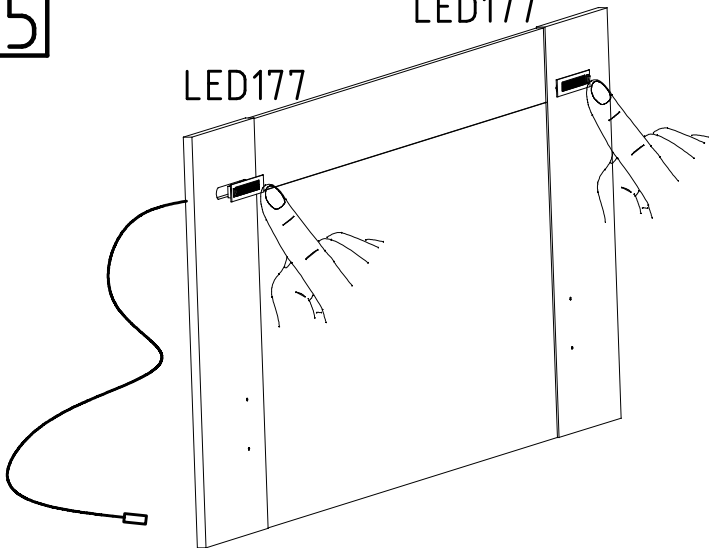
121 122



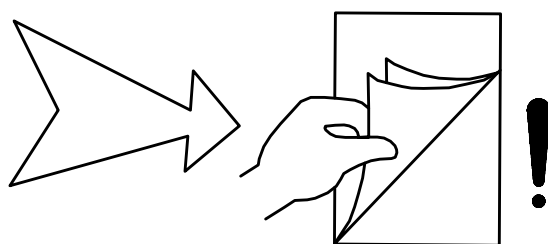
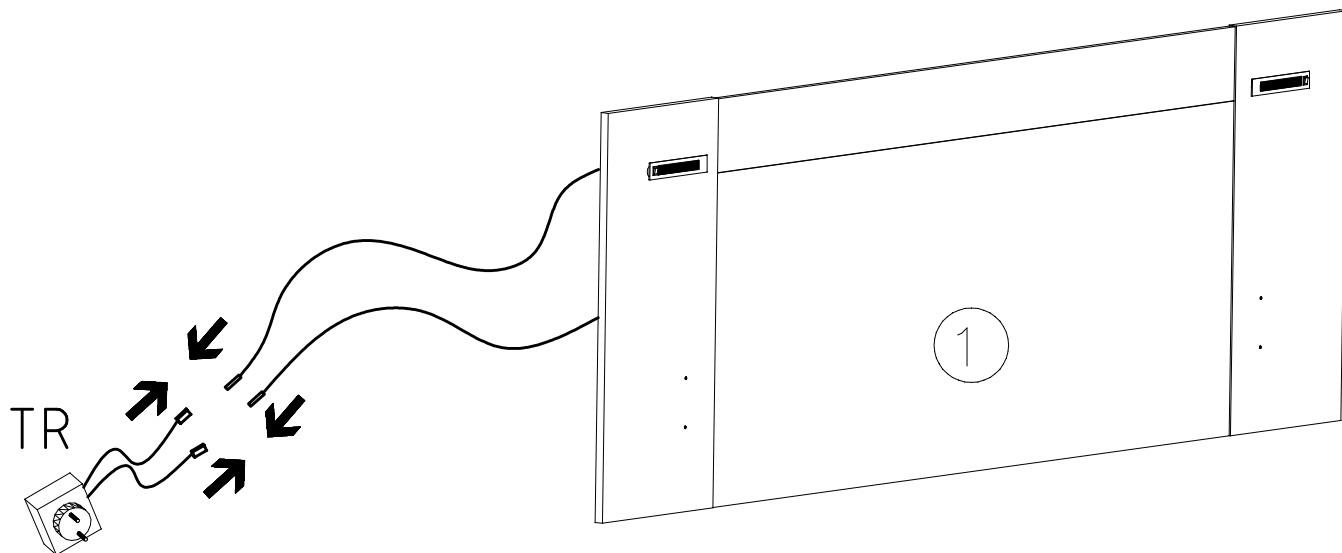
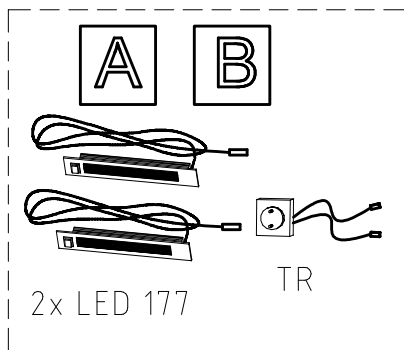
5

LED177

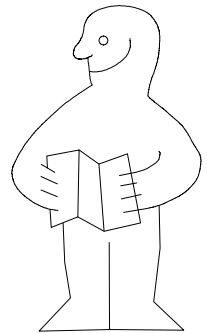
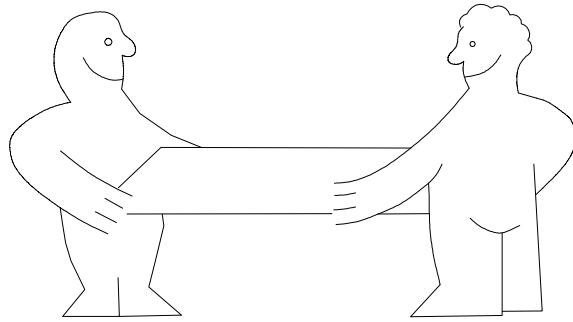
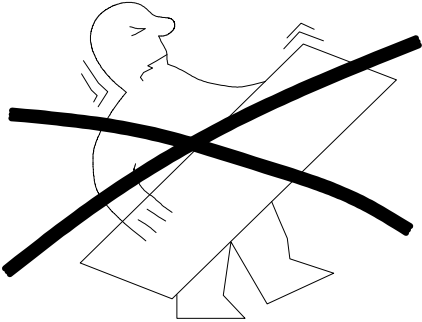
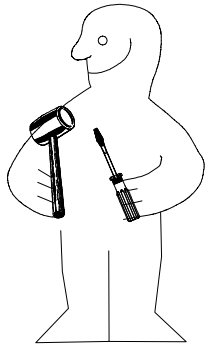
LED177



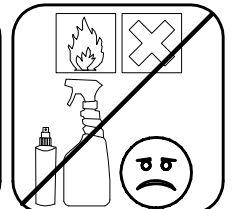
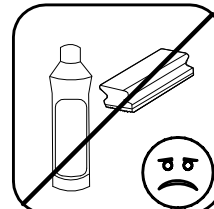
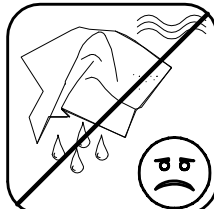
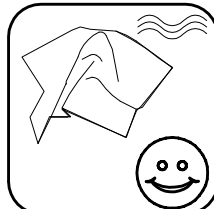
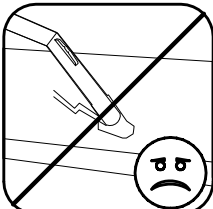
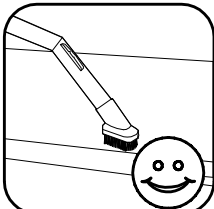
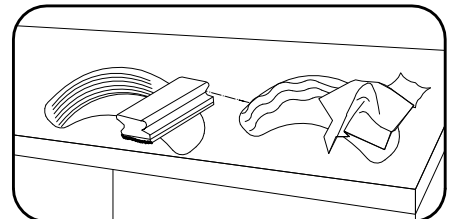
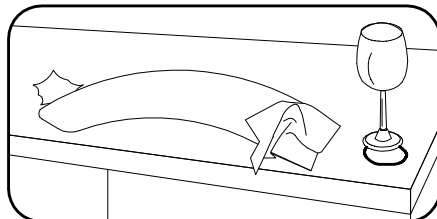
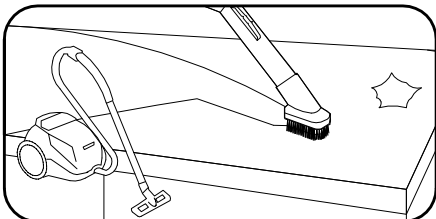
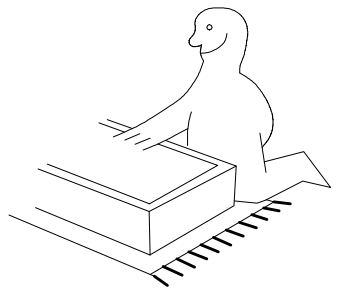
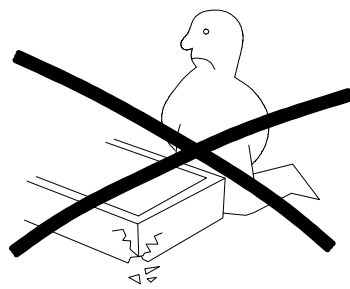
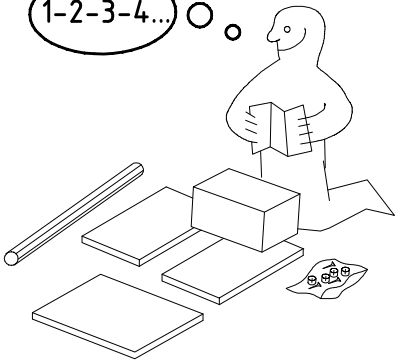
6



980174



1-2-3-4...

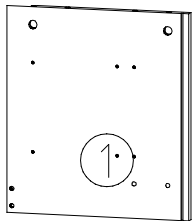
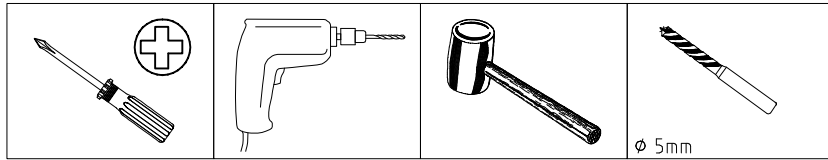
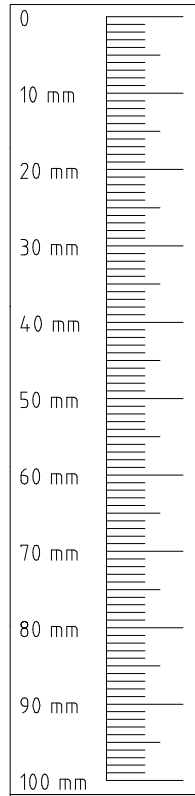
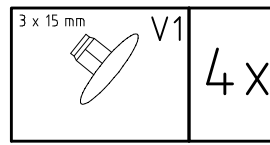
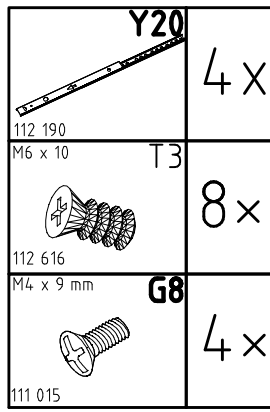
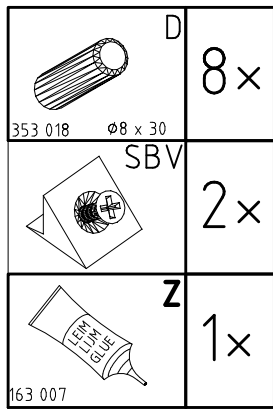
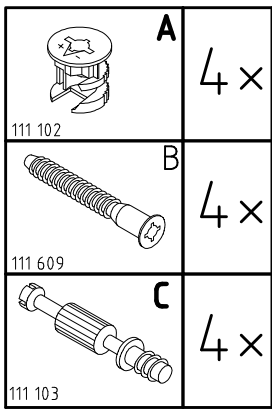


980174

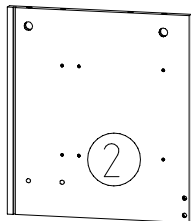
17.06.14 / 08.08.18

08 18

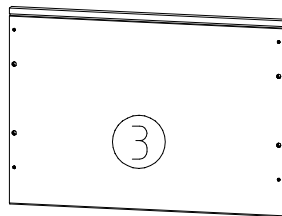
1/7



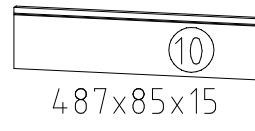
385x345x15



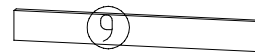
385x345x15



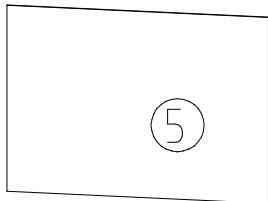
520x365x15



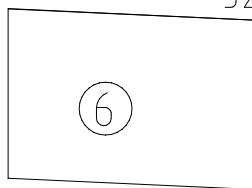
487x85x15



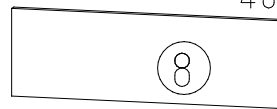
487x64x15



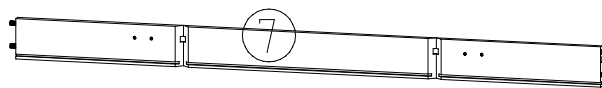
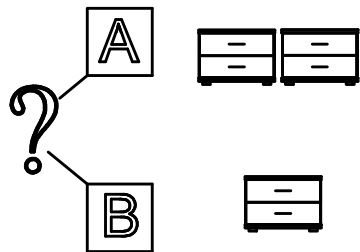
346x496x2,5



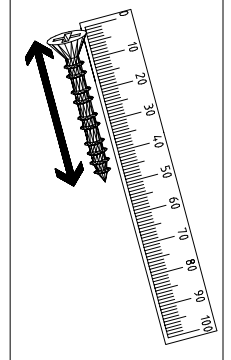
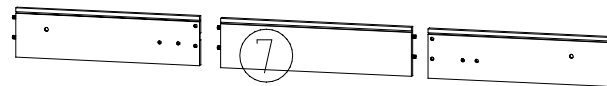
2x 465x315x2,5



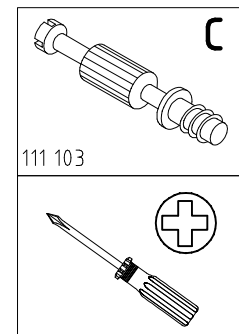
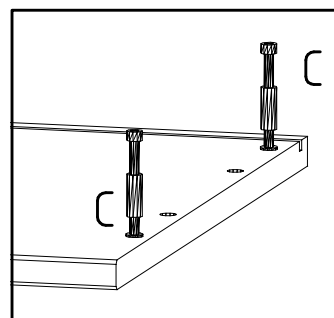
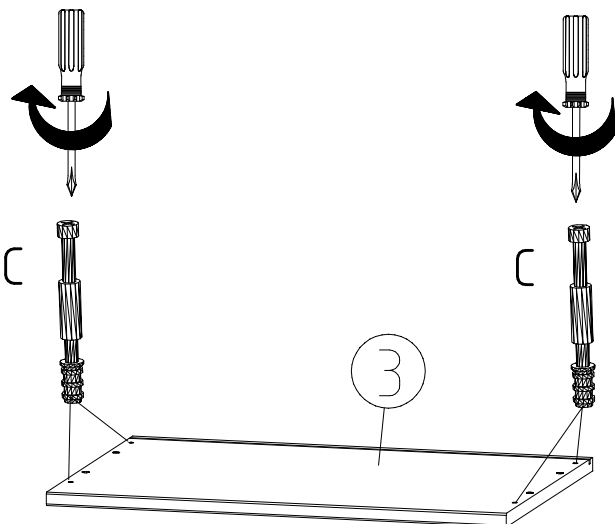
2x 513x163x15



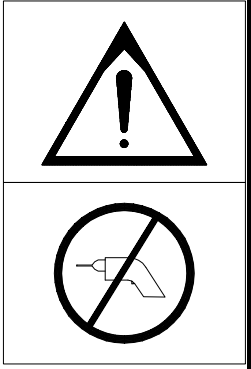
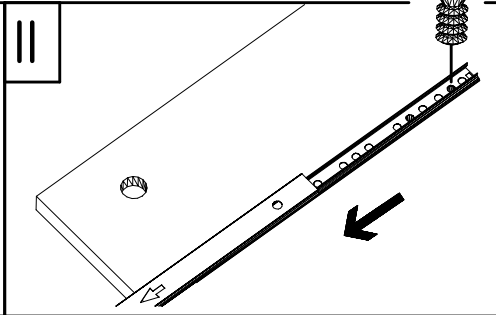
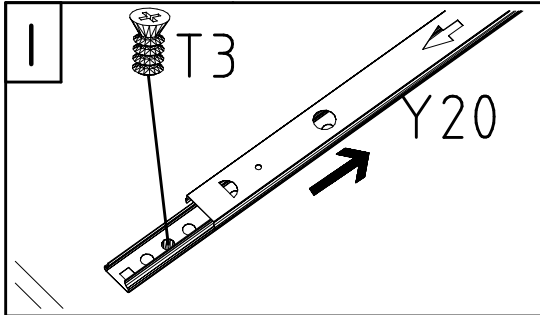
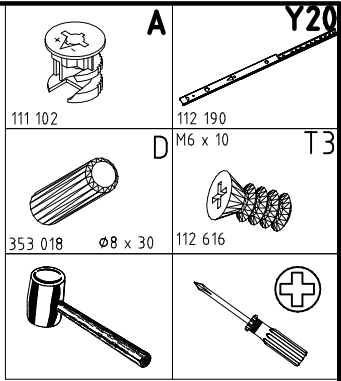
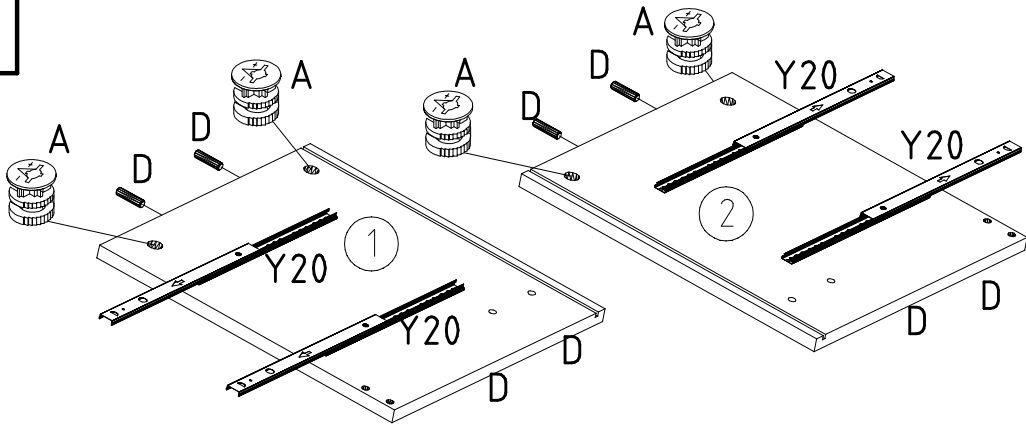
2x 316/480 / 316x75x12



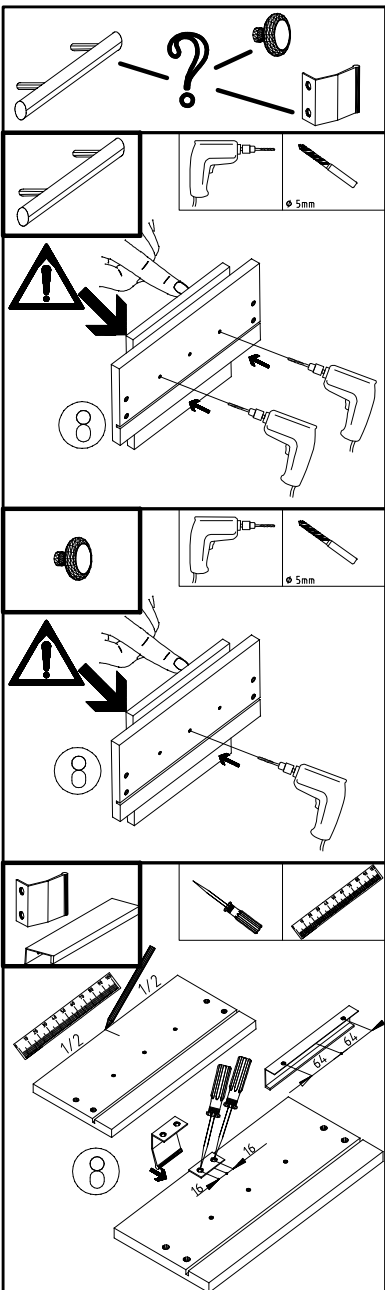
1



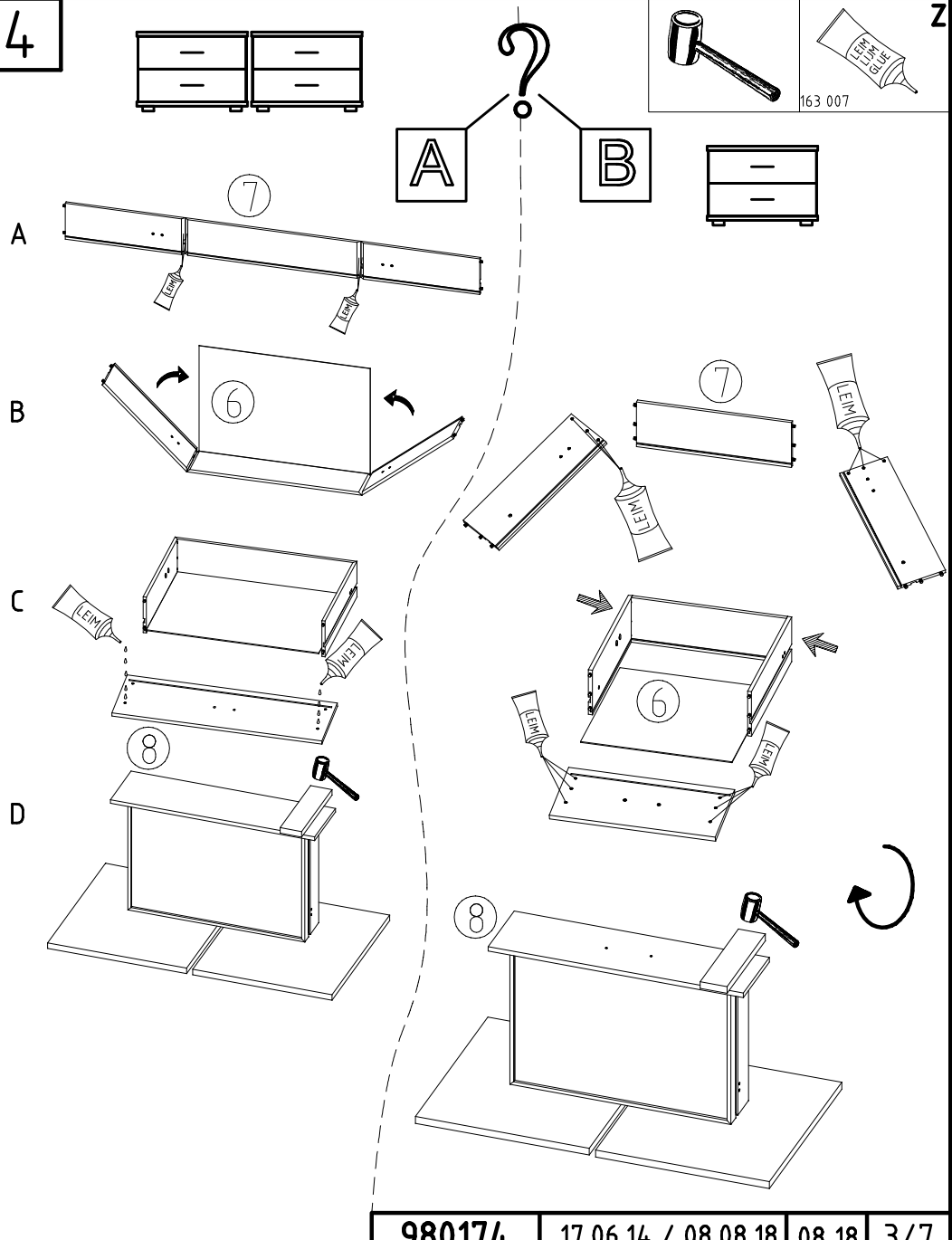
2



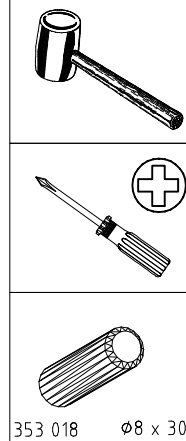
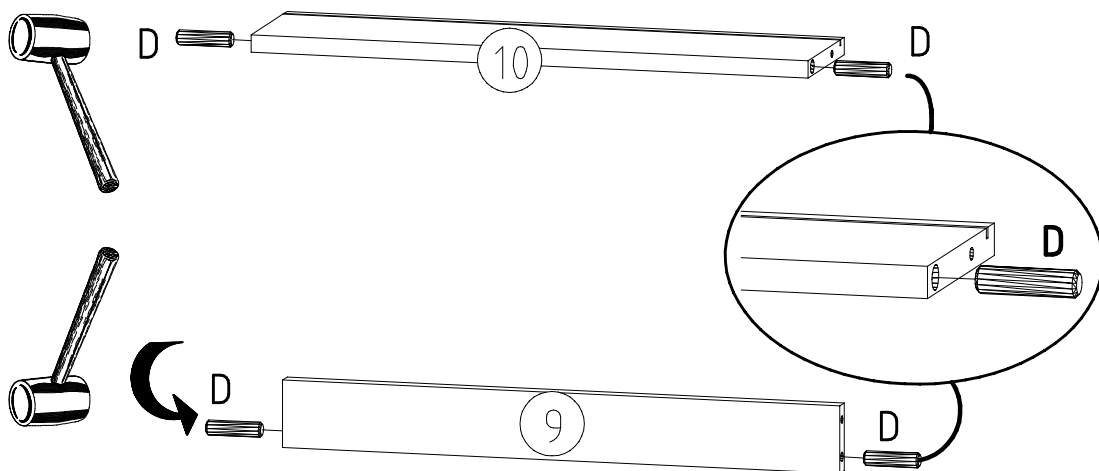
3



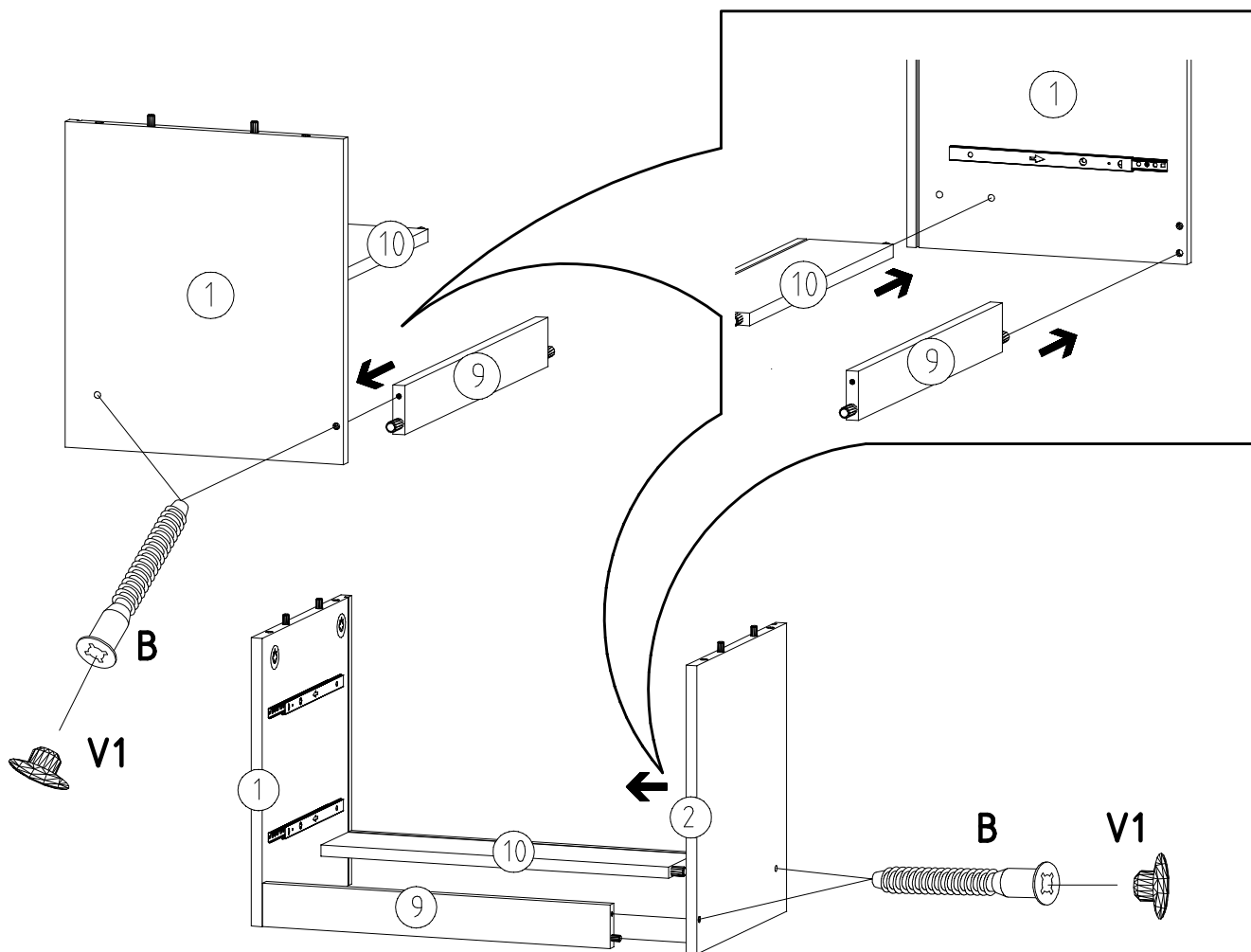
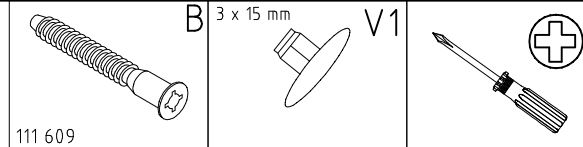
4



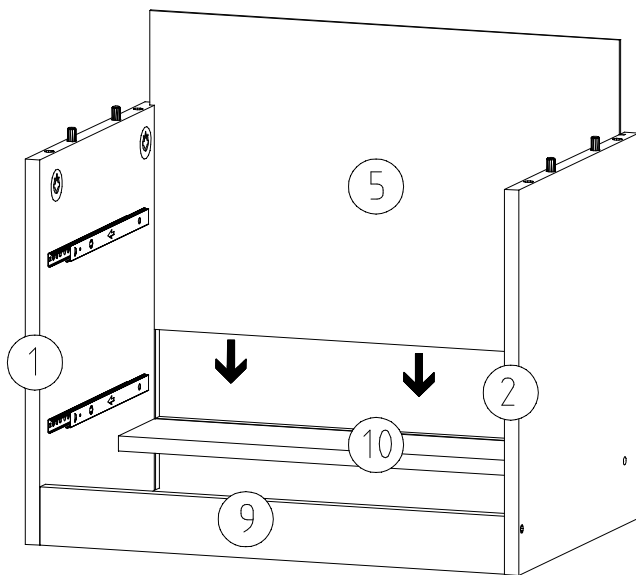
5



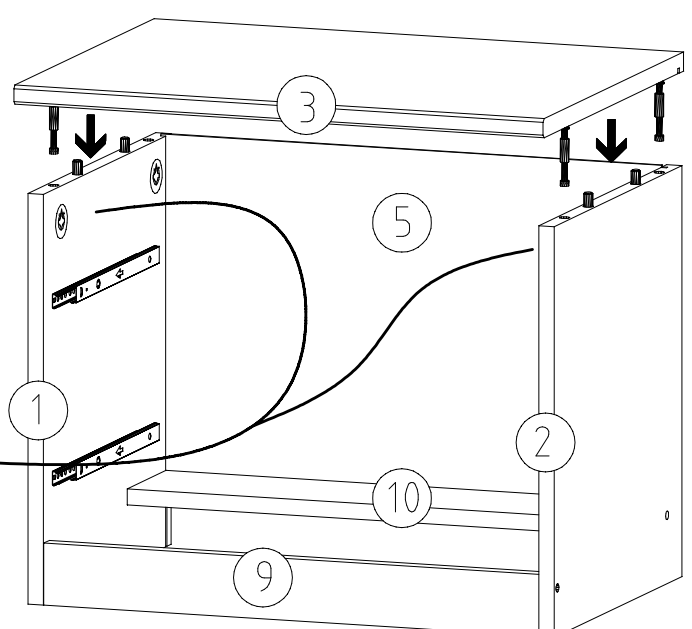
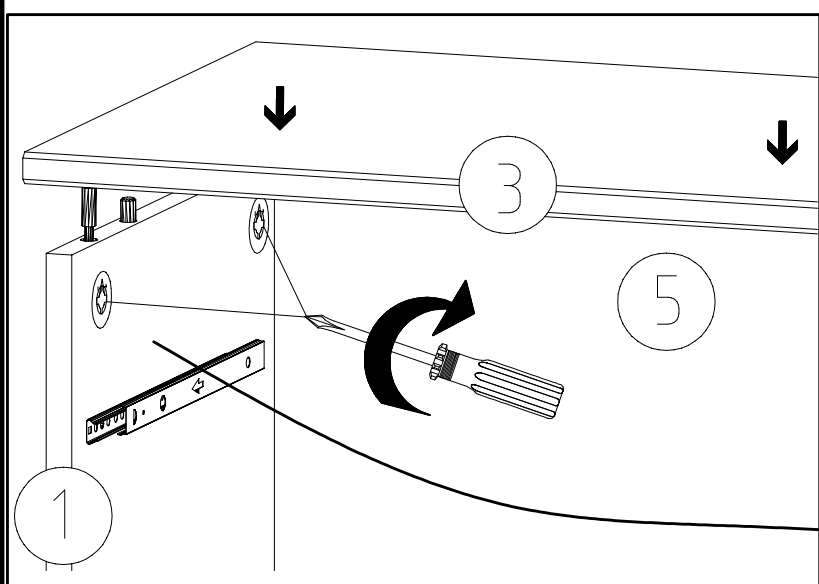
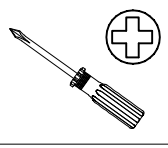
6



7

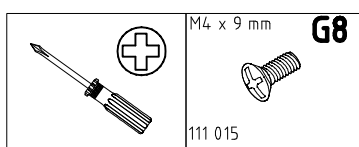
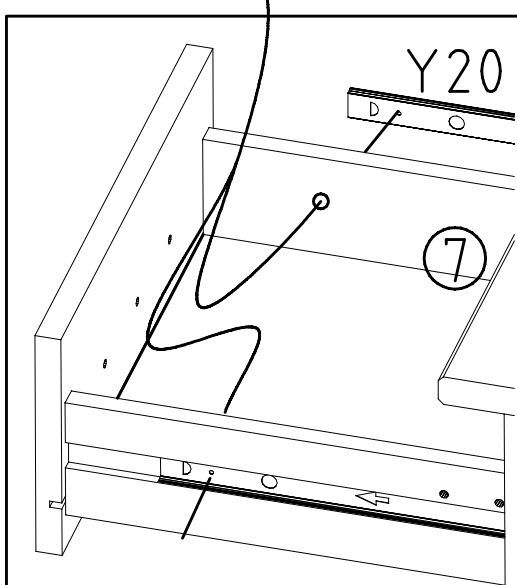
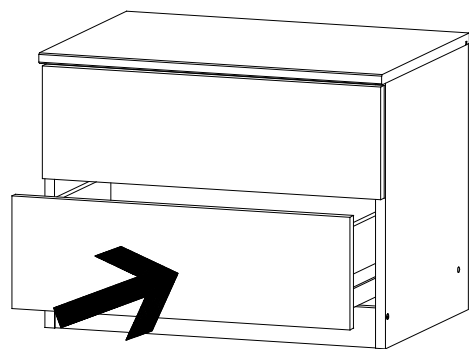


8



9

G8



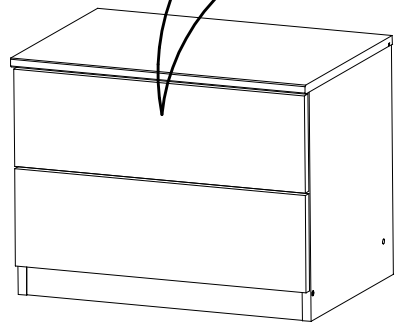
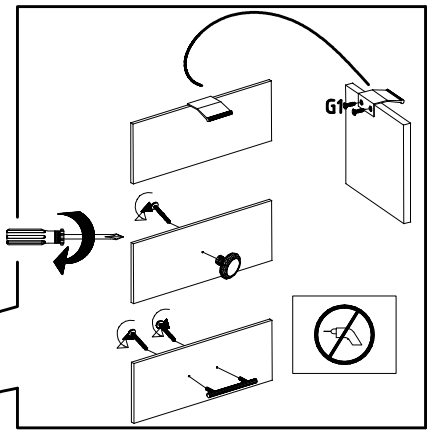
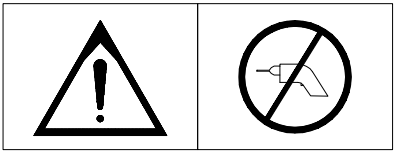
980174

17.06.14 / 08.08.18

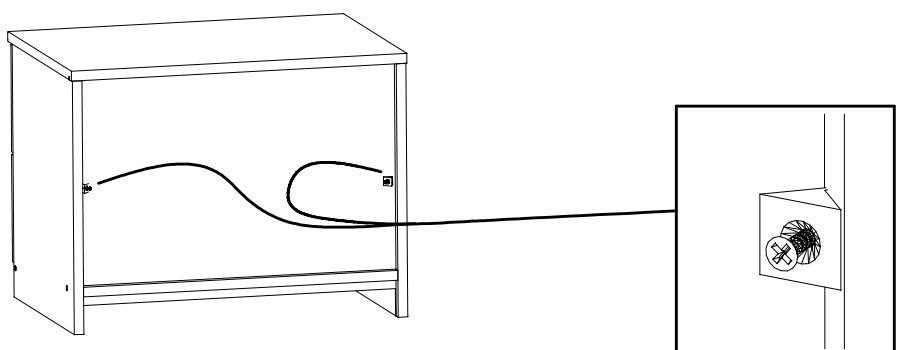
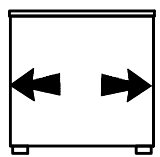
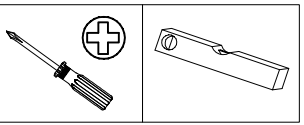
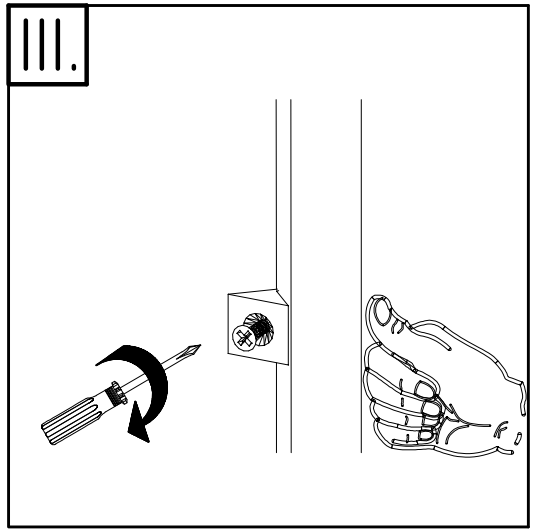
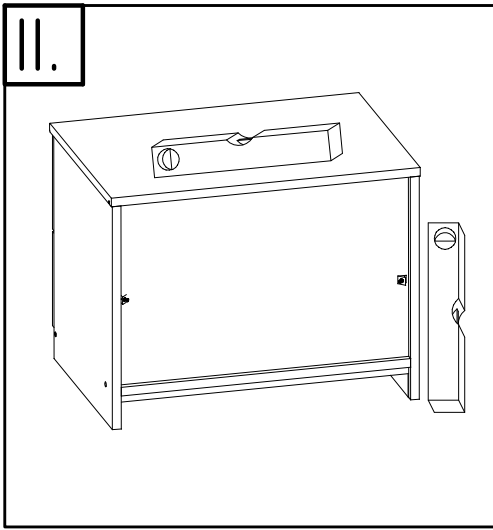
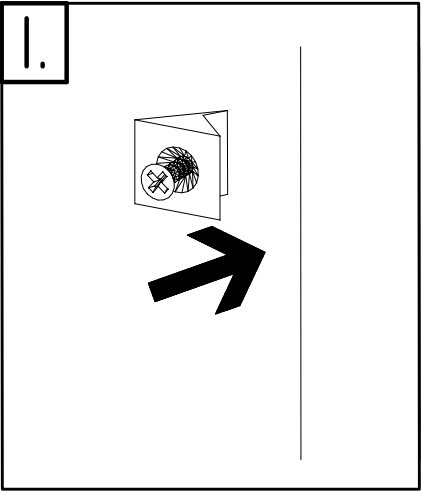
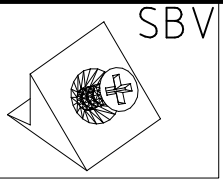
08 18

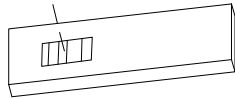
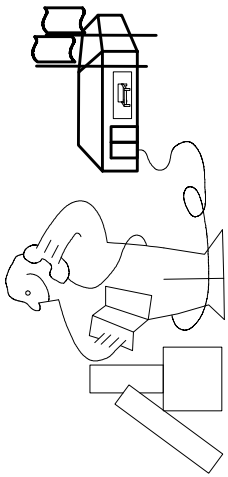
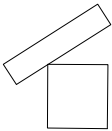
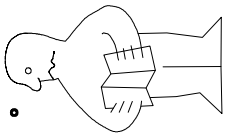
5/7

10



11

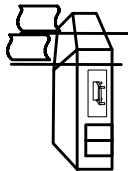


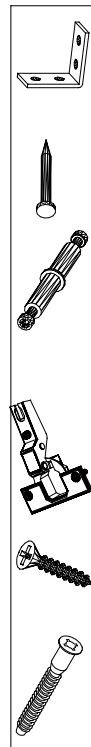


Modell/Model/Modèle



--	--	--	--	--	--





{121 370}	{ G 1 }	{ 4x }

Änderungen die dem technischen Fortschritt geschuldet sind, behalten wir uns vor!
 Bei nicht vorschriftsmäßiger und/ oder nicht fachmännischer Montage wird bei Personen- und/ oder Sachschäden keinerlei Haftung übernommen.