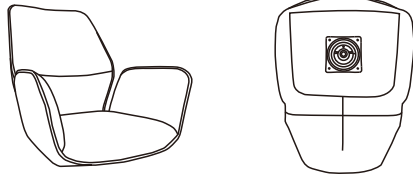
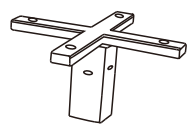
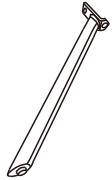
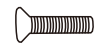





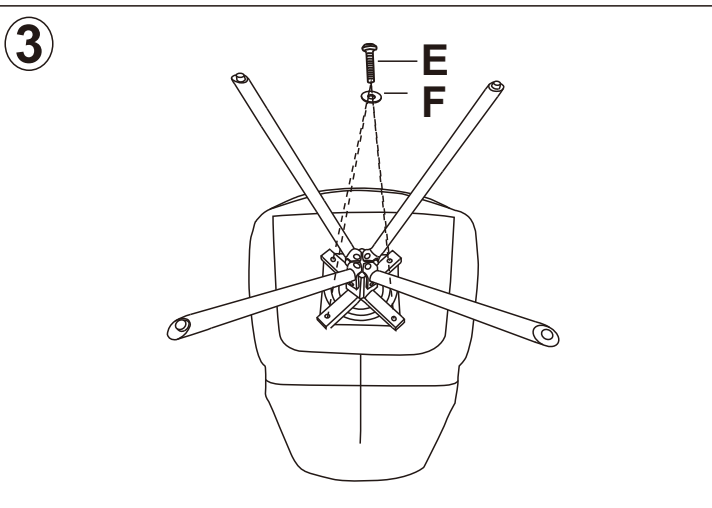
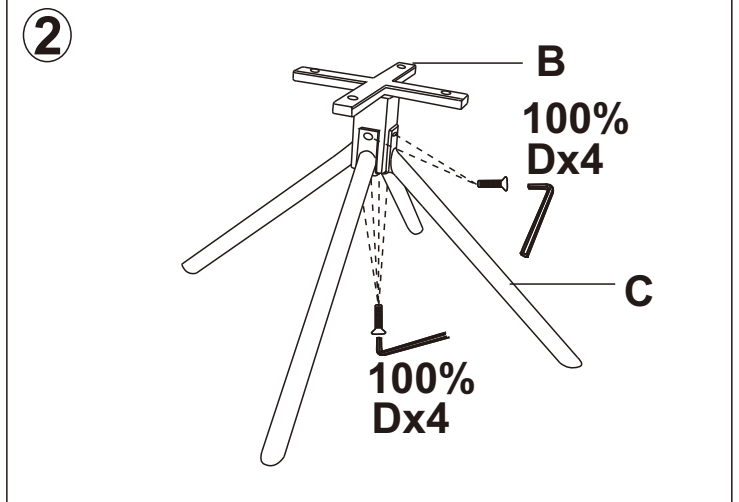
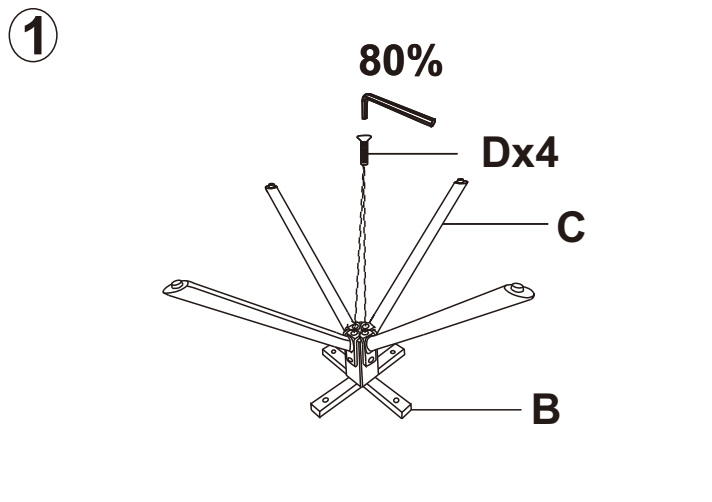


<p>Ax1</p> 	<p>Bx1</p> 	<p>Cx4</p> 	<p>Dx8</p>  <p>M6X14MM</p>
<p>Ex4</p>  <p>M6X25MM</p>	<p>Fx4</p>  <p>M6X16X1MM</p>	<p>Gx1</p> 	 



- (D)** Bitte überprüfen Sie in regelmäßigen Abständen den festen Sitz der Schrauben!
- (GB)** Please check the screws for tightness at regular intervals!
- (F)** Veuillez contrôler régulièrement que les vis sont convenablement serrées !
- (ES)** ¡Compruebe periódicamente que los tornillos estén bien apretados!
- (IT)** Controllare regolarmente che le viti siano ben strette!
- (PL)** Należy regularnie sprawdzać dokręcenie śrub!
- (NL)** Controleer op regelmatige afstanden of de schroeven goed vast zitten.
- (SWE)** Kontrollera med jämna mellanrum att skruvarna sitter fast ordentligt!
- (SK)** V pravidelných intervaloch kontrolujte pevné dotiahnutie skrutiek!
- (SL)** Redno preverjajte, ali so vijaki trdno priviti!
- (HR)** Redovito provjeravajte čvrsto nalijeganje vijaka!