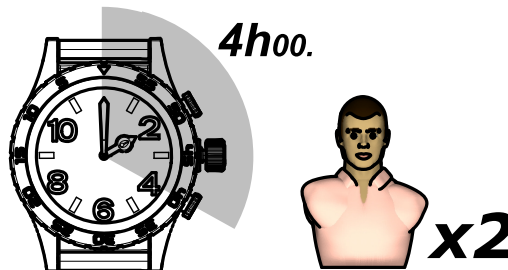
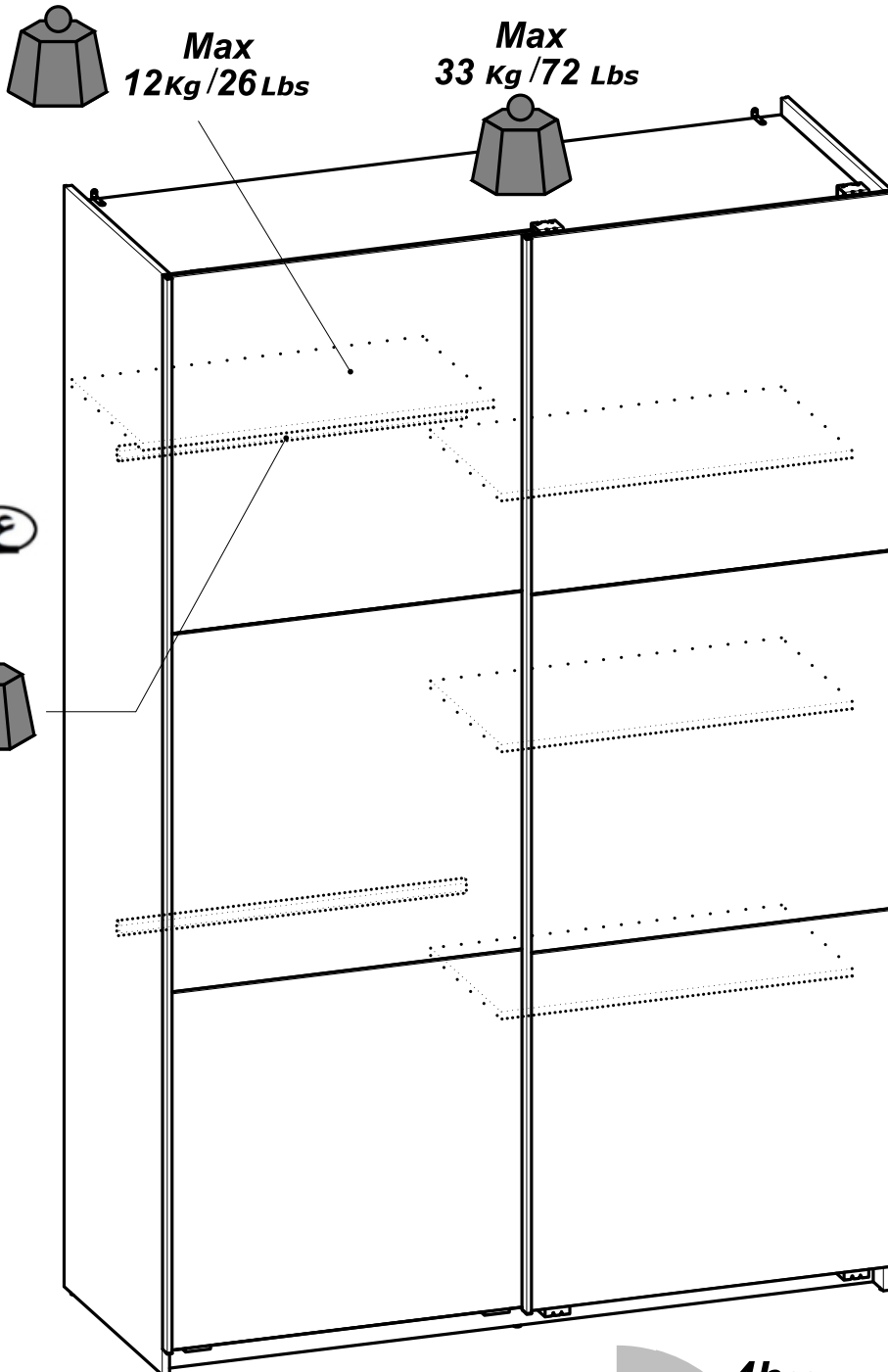
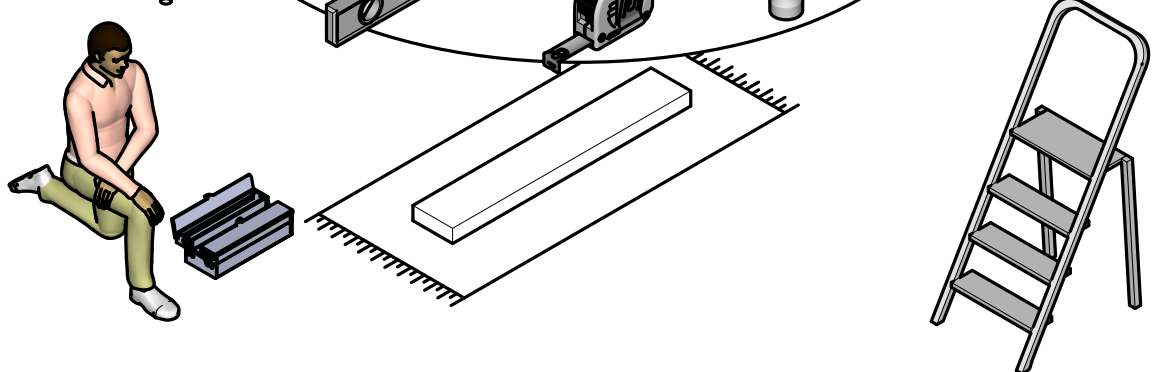
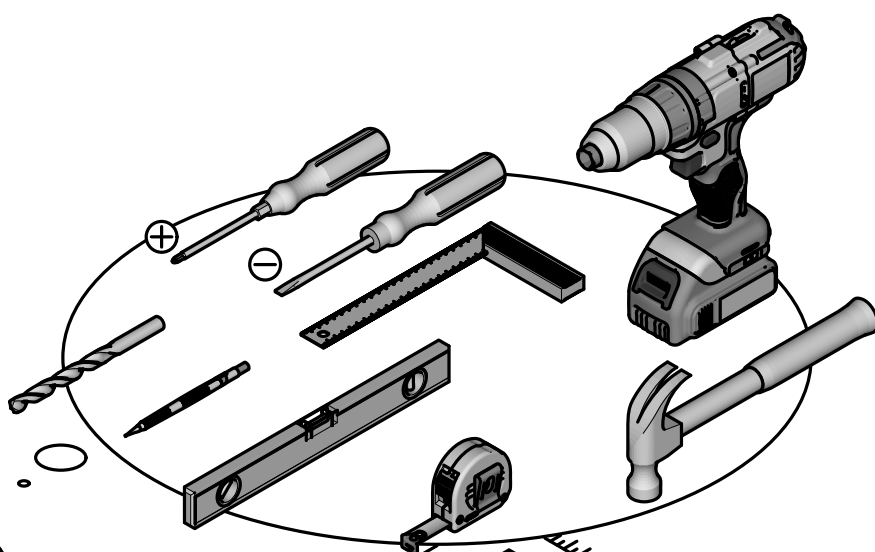
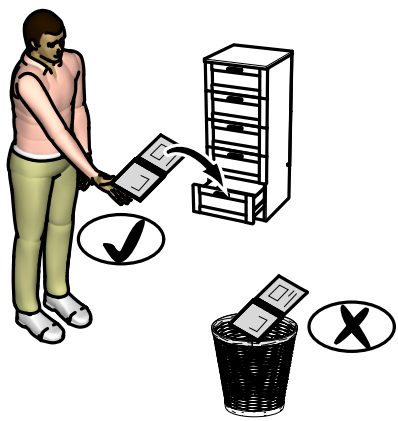
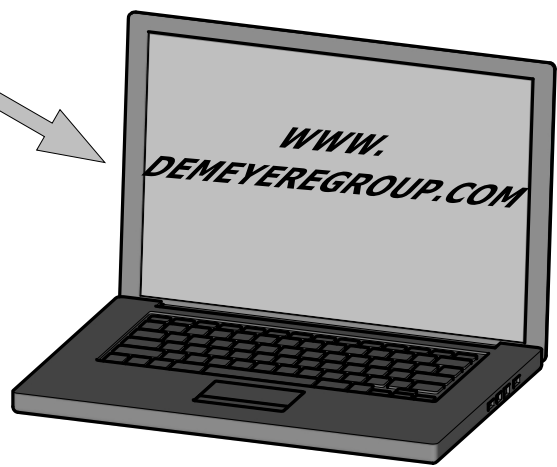
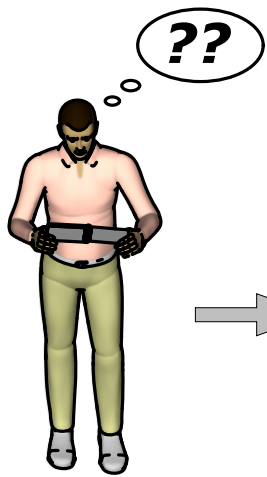


- (FR)** NOTICE DE MONTAGE
- (EN)** ASSEMBLY INSTRUCTIONS
- (DE)** MONTAGEANLEITUNG
- (ES)** INSTRUCCIONES DE MONTAJE
- (NL)** MONTAGEVOORSCHRIFT
- (IT)** ISTRUZIONI DI MONTAGGIO
- (PT)** INSTRUÇÕES DE MONTAGEM
- (CR)** NAPUTCI ZA MONTAŽU
- (HU)** ÖSSZESZERELÉSI UTASÍTÁSOK

تعليمات التركيب (ع)





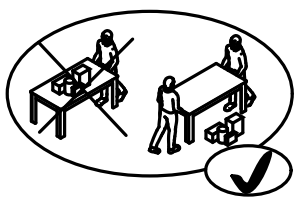
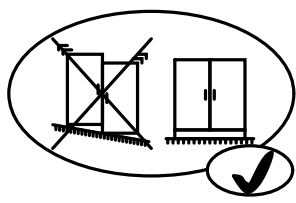
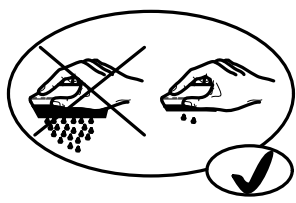
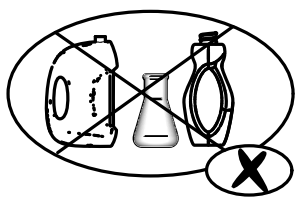

 Donnez ou recyclez vos meubles.

 Association
 ou

 Magasin
 ou

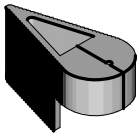
 Déchèterie

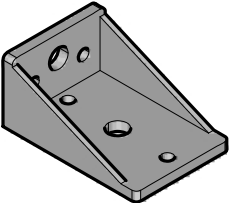
<https://quefairedesdechets.fr>

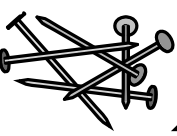




A x14  6,3x9mm
1/4" x 11/32"

B x1 

C x4 

D x3  **x25**

F x16 

G x14  8x30mm
5/16" x 1 3/16"

H x4  4x10mm
5/32" x 3/8"

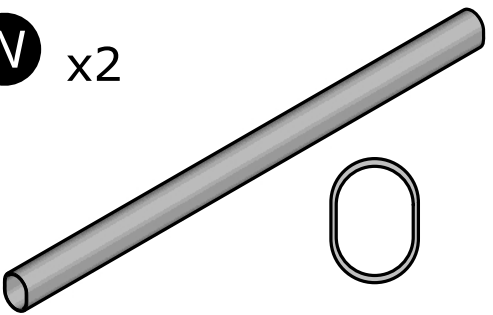
I x7  3x16mm
1/8" x 5/8"

J x48  3x12mm
1/8" x 15/32"


K x6  3x20mm
1/8" x 25/32"

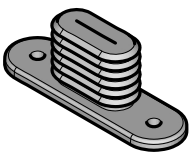
L x5  3,5x30mm
1/8" x 1 3/16"

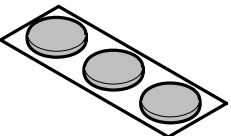
M x10  3,5x15mm
1/8" x 19/32"

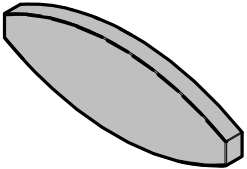
N x2 


O x12 

P x12  Ø15mm
Ø19/32"


Q x4 

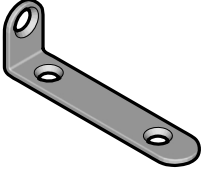
S x2 

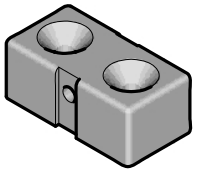
T x8 

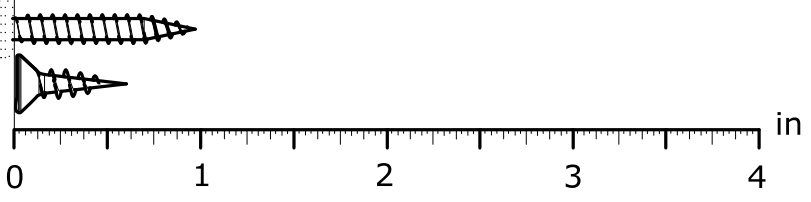
U x2  4x14mm
5/32" x 9/16"

V x2 

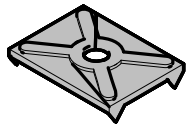
W x17  6,3x13mm
1/4" x 1/2"

X x2 

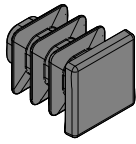
Z x3 



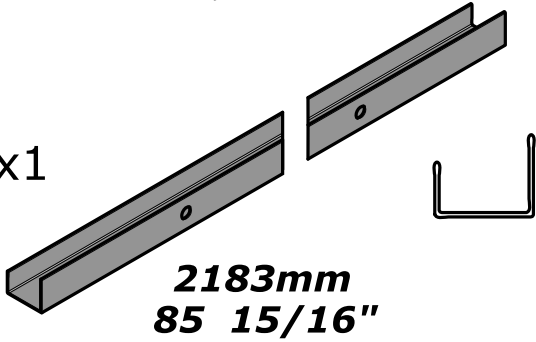
AA x7



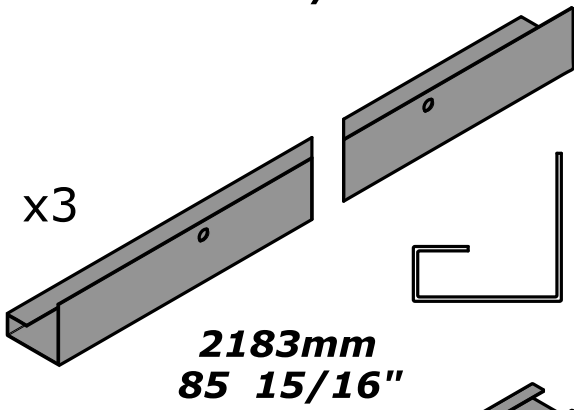
AB x6



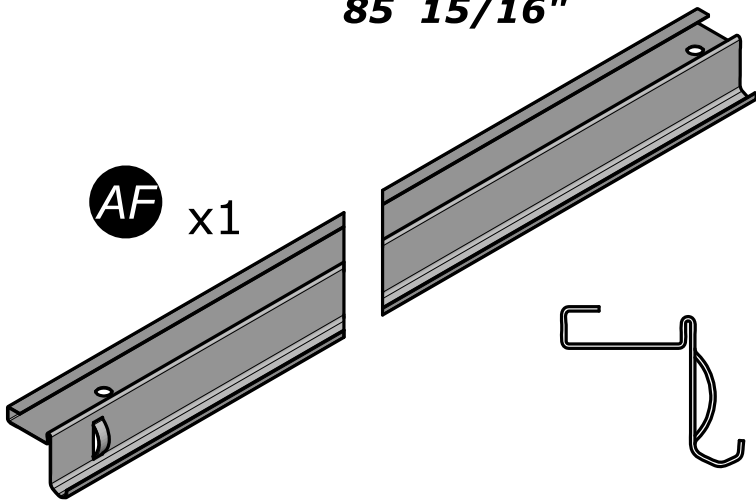
AC x1



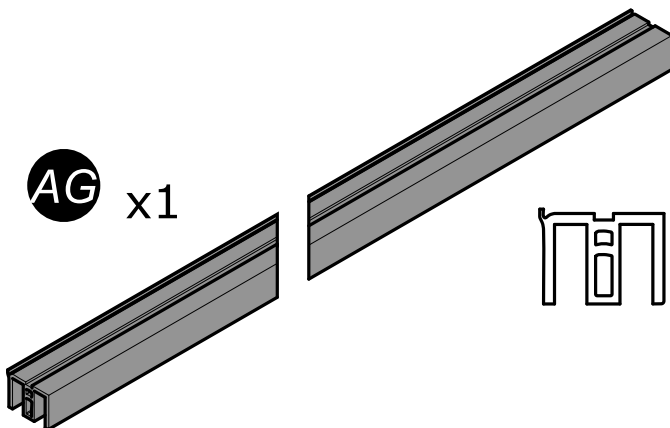
AD x3



AF x1



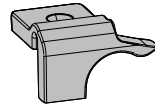
AG x1



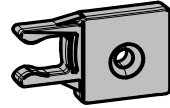
AH x1



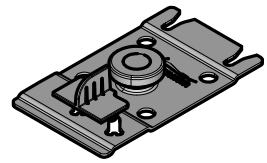
AL x1



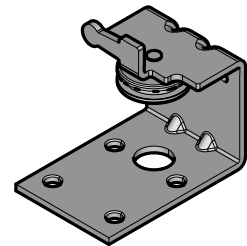
AM x1



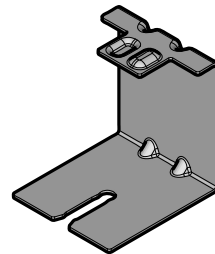
AO x2



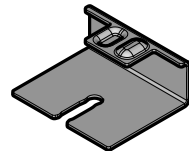
AP x2



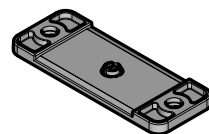
AQ x2



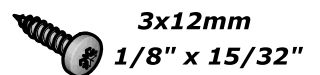
AR x2

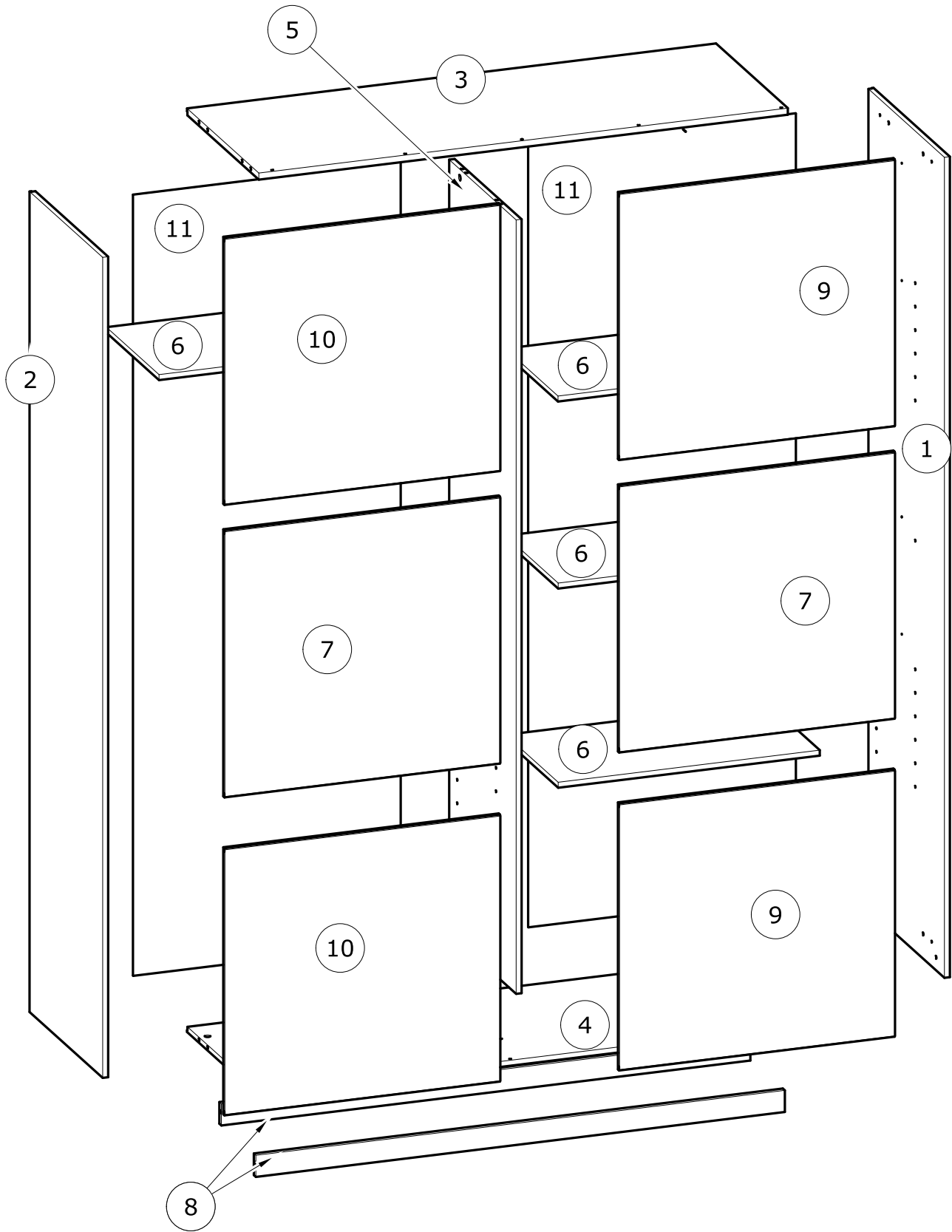


AS x4



AU x16





N°	MM		INCH		QTY
1	2 237	x 567	88 1/16	x 22 5/16	1
2	2 237	x 543	88 1/16	x 21 6/16	1
3	1 450	x 533	57 1/16	x 21	1
4	1 450	x 533	57 1/16	x 21	1
5	2 110	x 497	83 1/16	x 19 9/16	1
6	717	x 391	28 4/16	x 15 6/16	4

N°	MM		INCH		QTY
7	755	x 728	29 12/16	x 28 11/16	2
8	1 450	x 59	57 1/16	x 2 5/16	2
9	755	x 728	29 12/16	x 28 11/16	2
10	755	x 728	29 12/16	x 28 11/16	2
11	2 129	x 733	83 13/16	x 28 14/16	2

FR

AVERTISSEMENT : MEUBLE A FIXER IMPERATIVEMENT AU MUR AFIN D'EVITER SON BASCULEMENT

- Pour installer correctement ce produit et éliminer les risques pour votre sécurité, merci de suivre exactement ce manuel d'instruction.
- Fixer le meuble au mur avec les attaches prévues à cet effet
- Les vis et les chevilles ne sont pas fournies. Utiliser des vis et des chevilles adaptées au support.

EN

WARNING: FURNITURE TO BE ATTACHED TO THE WALL TO PREVENT OVERTURNING

- Installation shall be carried out exactly according to those instructions-otherwise a safety risk can occur if incorrectly installed;
- Attach the furniture to the wall with the fastening provided for this purpose
- Screw and Pegs are not supplied. Use Screws and pegs adapted to the support.

DE

WARNUNG: DAS MÖBEL MUSS AN DER WAND BEFESTIGT WERDEN, UM ZU VERHINDEN DASS ES KIPPT

- Um das Produkt korrekt zu installieren und um Risiken für Ihre Sicherheit zu verhindern, die Gebrauchsanleitung genauestens befolgen.
- Das Möbel mit den vorgesehenen Befestigungen an einer Wand befestigen.
- Schrauben und Dübel sind nicht im Lieferumfang enthalten. Passende Schrauben und Dübel verwenden.

ES

ADVERTENCIA: ESTE MUEBLE DEBE ESTAR SIEMPRE FIJO EN LA PARED PARA EVITAR QUE VUELQUE

- Para instalar correctamente este producto y eliminar los riesgos para la seguridad, seguir exactamente las instrucciones del manual.
- Fijar el mueble a la pared con las sujeciones previstas a este efecto.
- Los tornillos y los tacos no están incluidos. Utilizar tornillos y tacos adaptados al soporte.

NL

WAARSCHUWING: MEUBEL MOET VERPLICHT AAN DE MUUR BEVESTIGD WORDEN ZODAT HET NIET KAN OMVALLEN

- Om dit product correct te installeren en alle risico's voor uw veiligheid te elimineren, gelieve de instructies in deze handleiding nauwgezet op te volgen.
- Zet het meubel vast aan de muur met de hiertoe voorziene bevestigingen.
- De schroeven en pluggen zijn niet meegeleverd. Gebruik schroeven en pluggen die geschikt zijn voor het materiaal van de muur.

IT

AVVERTENZA: MOBILE DA FISSARE IMPERATIVAMENTE AL MURO PER EVITARE CHE SI RIBALTI

- Per installare correttamente questo prodotto ed eliminare i rischi per la vostra sicurezza, si prega di seguire esattamente il manuale d'istruzioni.
- Fissare il mobile al muro con gli appositi ganci.
- Le viti e i tasselli non sono forniti. Utilizzare viti e tasselli adatti al supporto.

PT

ADVERTÊNCIA: MÓVEL A FIXAR OBRIGATORIAMENTE À PAREDE PARA EVITAR A SUA QUEDA

- Para instalar corretamente este produto e eliminar os riscos para a sua segurança, é favor seguir exatamente este manual de instruções.
- Fixe o móvel à parede com as fixações previstas para o efeito
- Os parafusos e as cavilhas não são fornecidos. Utilize parafusos e cavilhas adaptados ao suporte.

CR

UPOZORENJE : UČVRSTITE ORMARIĆ NA ZID KAKO BISTE SPRIJEČILI NJEGOVO LJULJANJE

- Kako biste pravilno postavili ovaj proizvod i uklonili sigurnosne rizike kojima se izlažete, pridržavajte se strogo ovog priručnika s uputama.
- Postavite ormarić na zid pripadajućim sponama.Vijci i svornjci ne isporučuju se. Upotrijebite nosne vijke i svornjke.

Hu

FIGYELEM: A BÚTORT FELTÉTENÜL RÖGZÍTENI KELL A FALHOZ, HOGY ELKERÜLJE A FELBILLENÉSÉT

- A termék megfelelő elhelyezéséhez és a biztonságot érintő kockázatok kiküszöböléséhez pontosan kövesse ezt a használati útmutatót.
- Rögzítse a bútort a falhoz az erre a célra szolgáló rögzítőelemekkel.
- A csavarok és a tiplik nincsenek mellékelve. Használjon a tartóhoz illő csavarokat és tipliket.

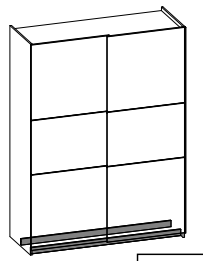
العربية:

تحذير: قطعة أثاث يلزم تثبيتها على الحائط لتجنب تارجحها

- لتركيب هذا المنتج بشكل صحيح وتجنب المخاطر من أجل سلامتك، يرجى اتباع كتيب التعليمات هذا بالضبط.
- تثبت قطعة الأثاث على الحائط بواسطة العلاقات المخصصة لهذا الغرض
- إن البراغي والخوابير غير متوفرة مع المنتج. تستخدم براغي وخوابير ملائمة للحائط الذي يتم التثبيت عليه.

x1

G x2
8x30mm
5/16" x 1 3/16"



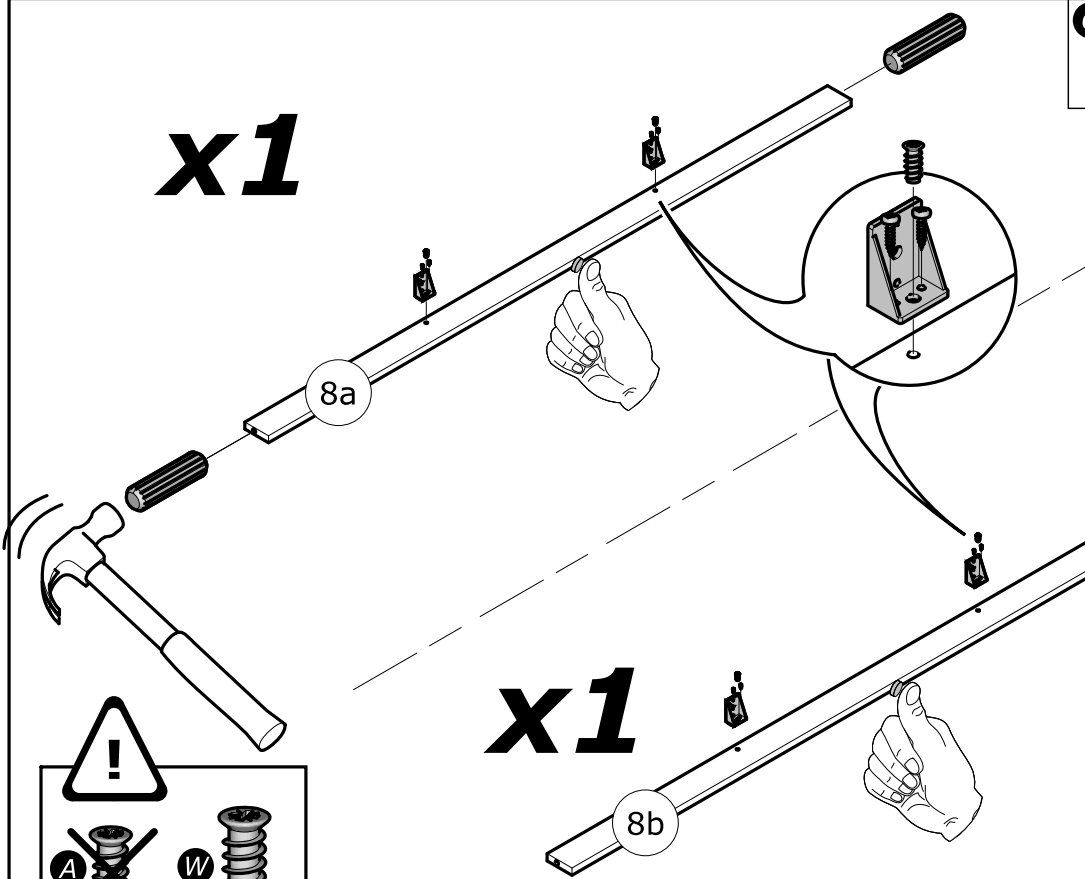
1

S x1
3x12mm
1/8" x 15/32"

AL x8
3x12mm
1/8" x 15/32"

W x4
6.3x13mm
1/4" x 1/2"

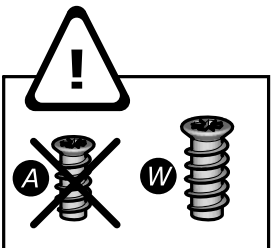
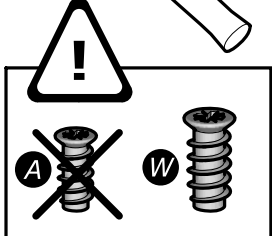
C x4



x1

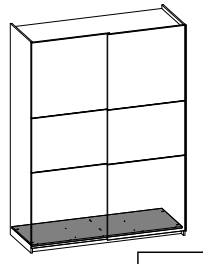
8a

8b

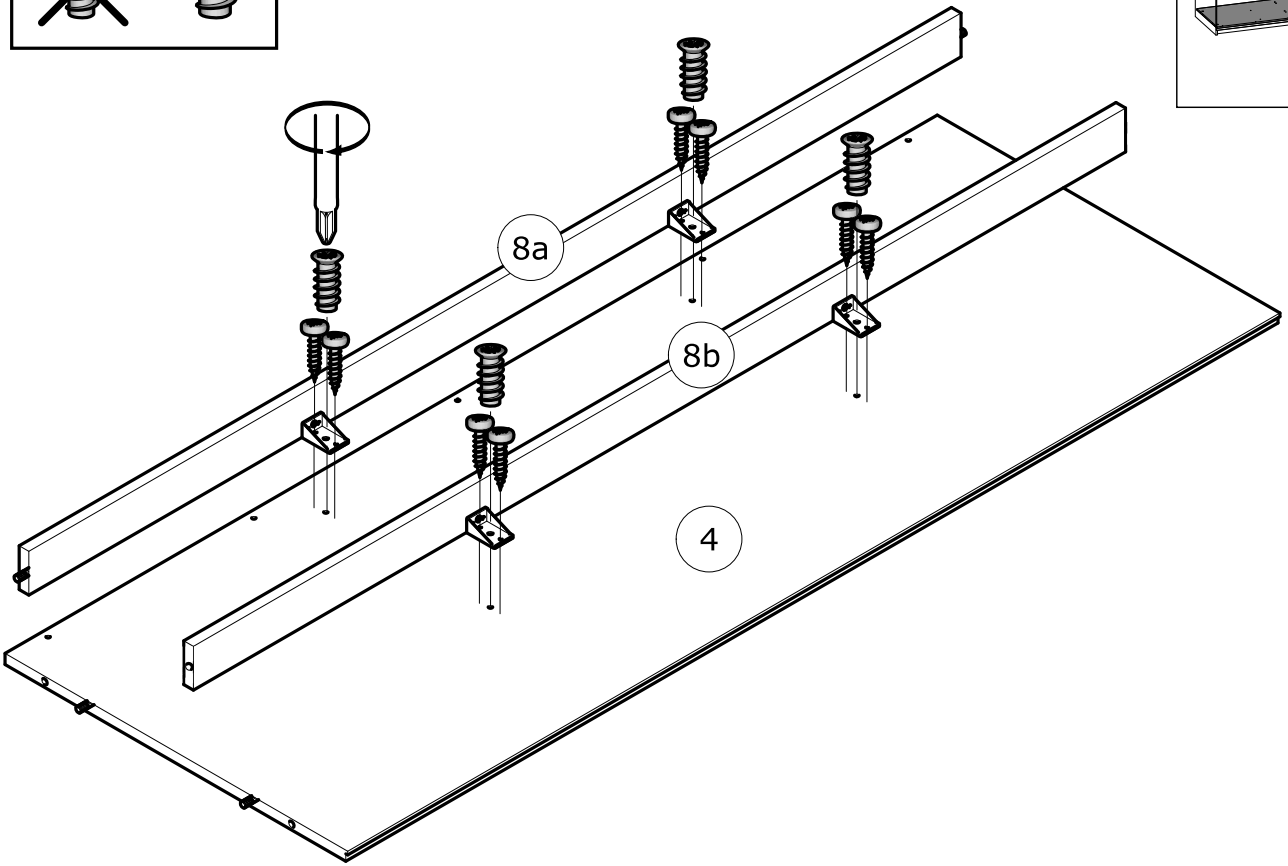


AL x8
3x12mm
1/8" x 15/32"

W x4
6.3x13mm
1/4" x 1/2"



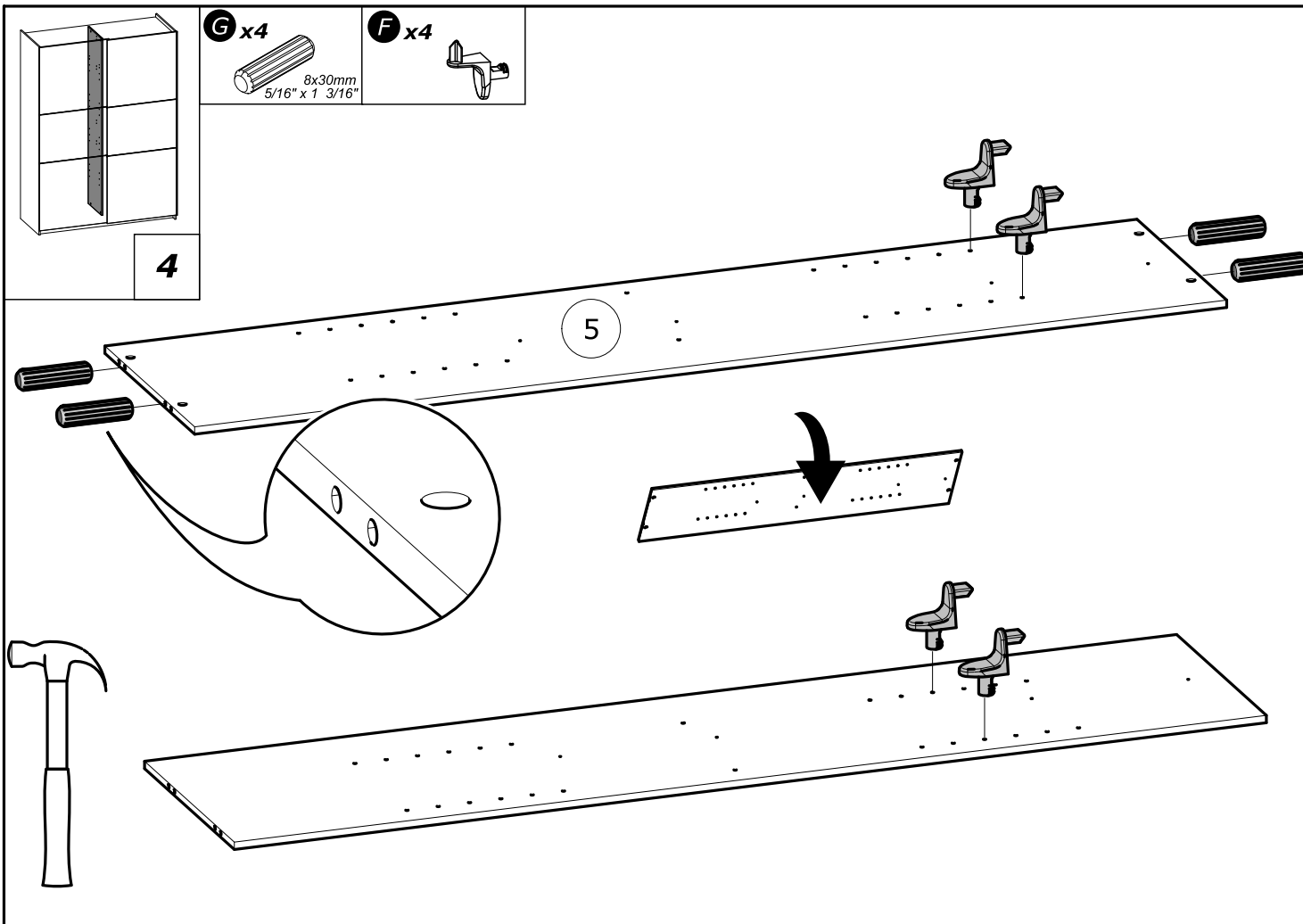
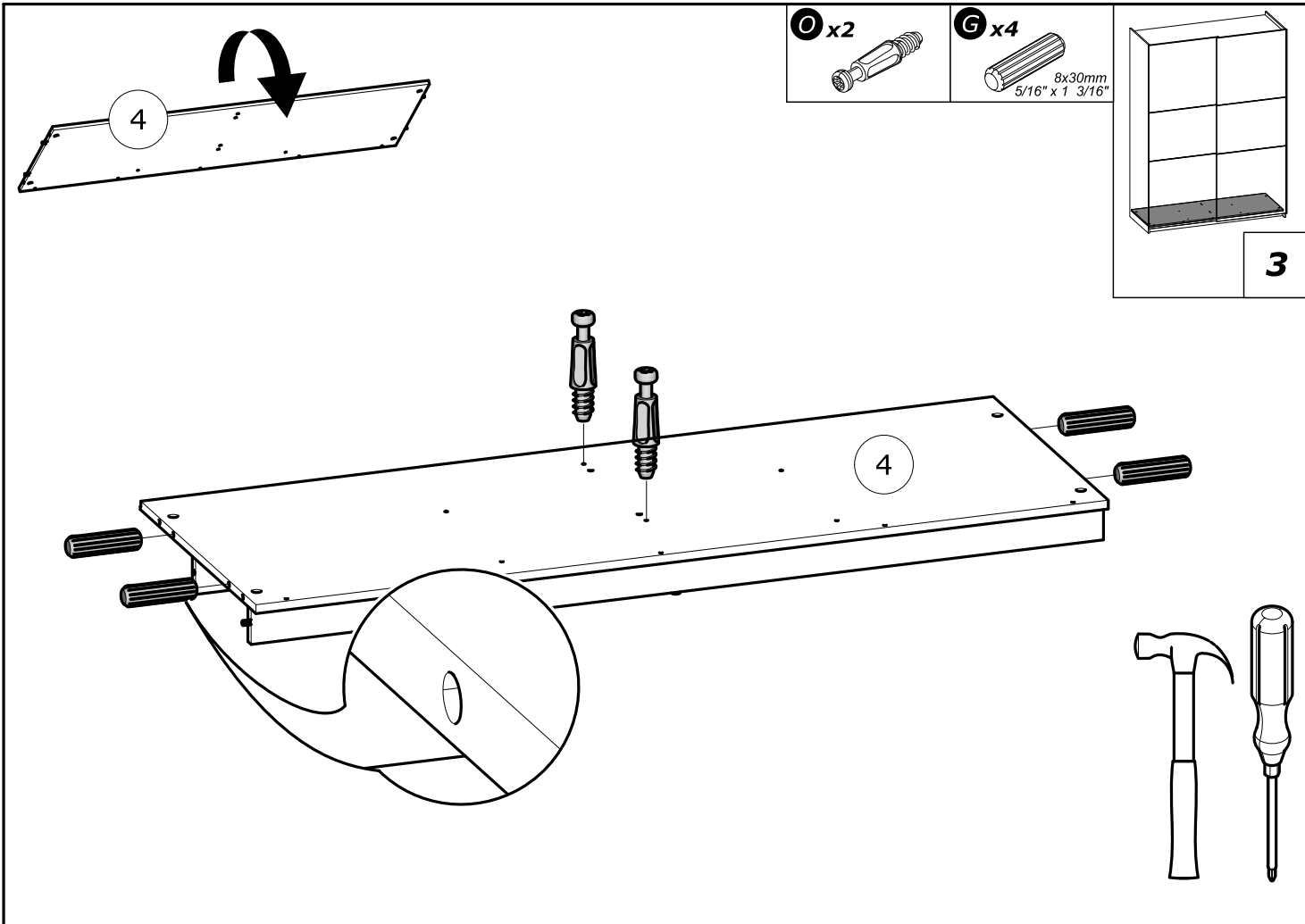
2

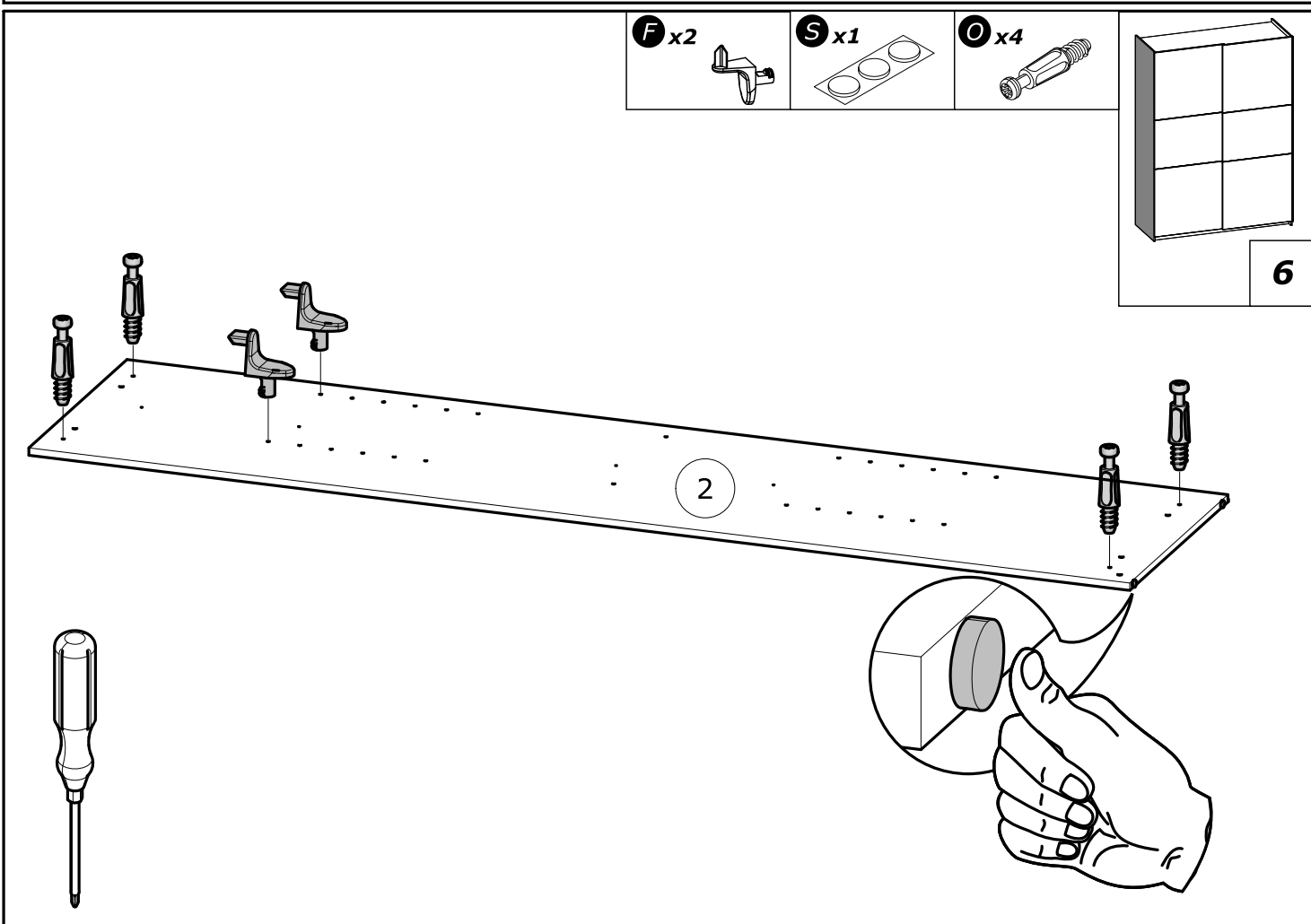
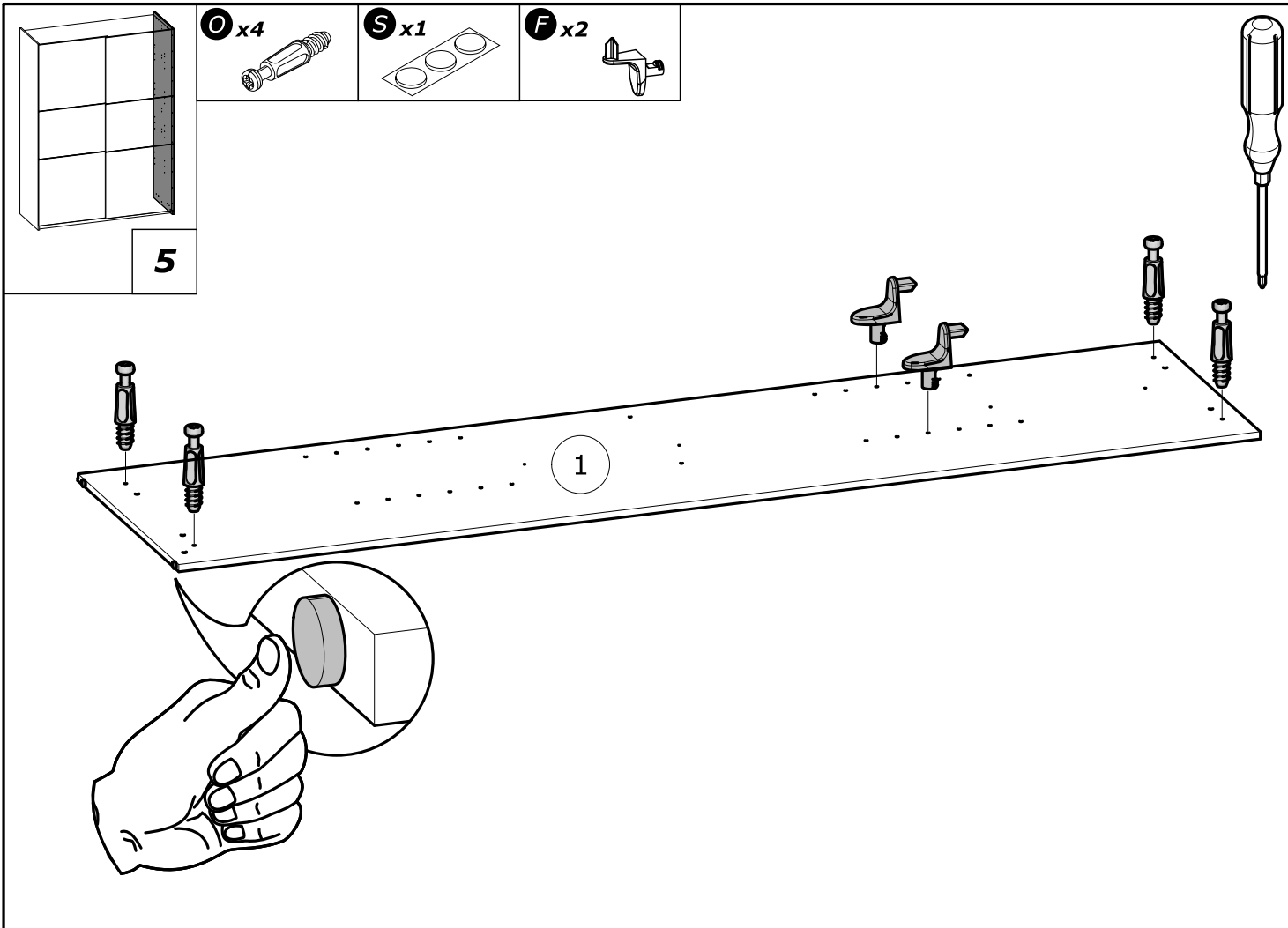


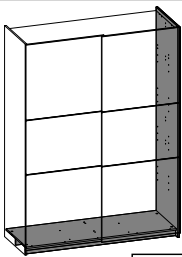
8a

8b

4

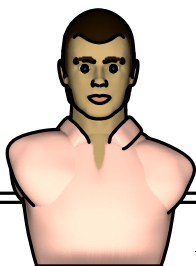
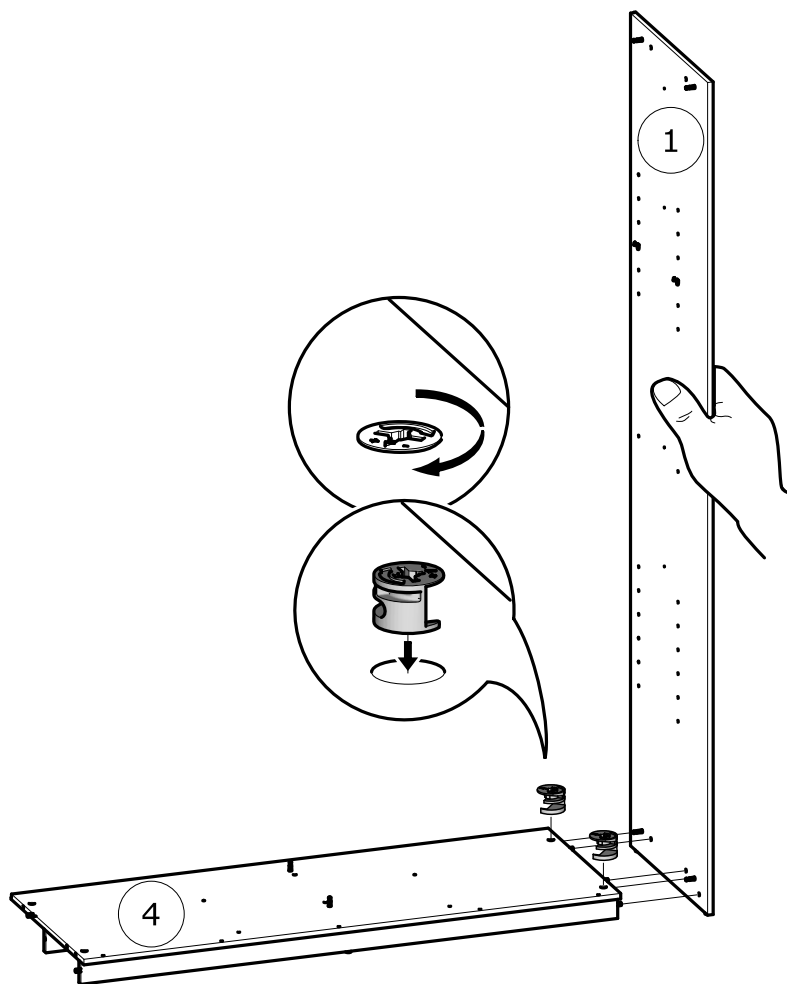
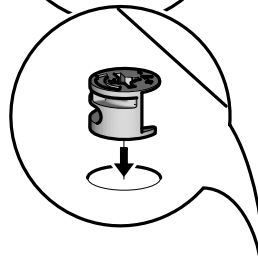
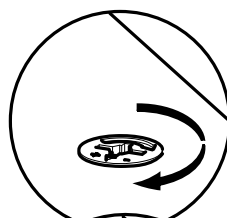






P x2
Ø15mm
Ø19/32"

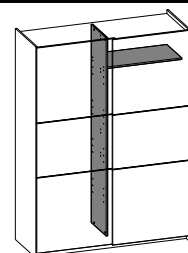
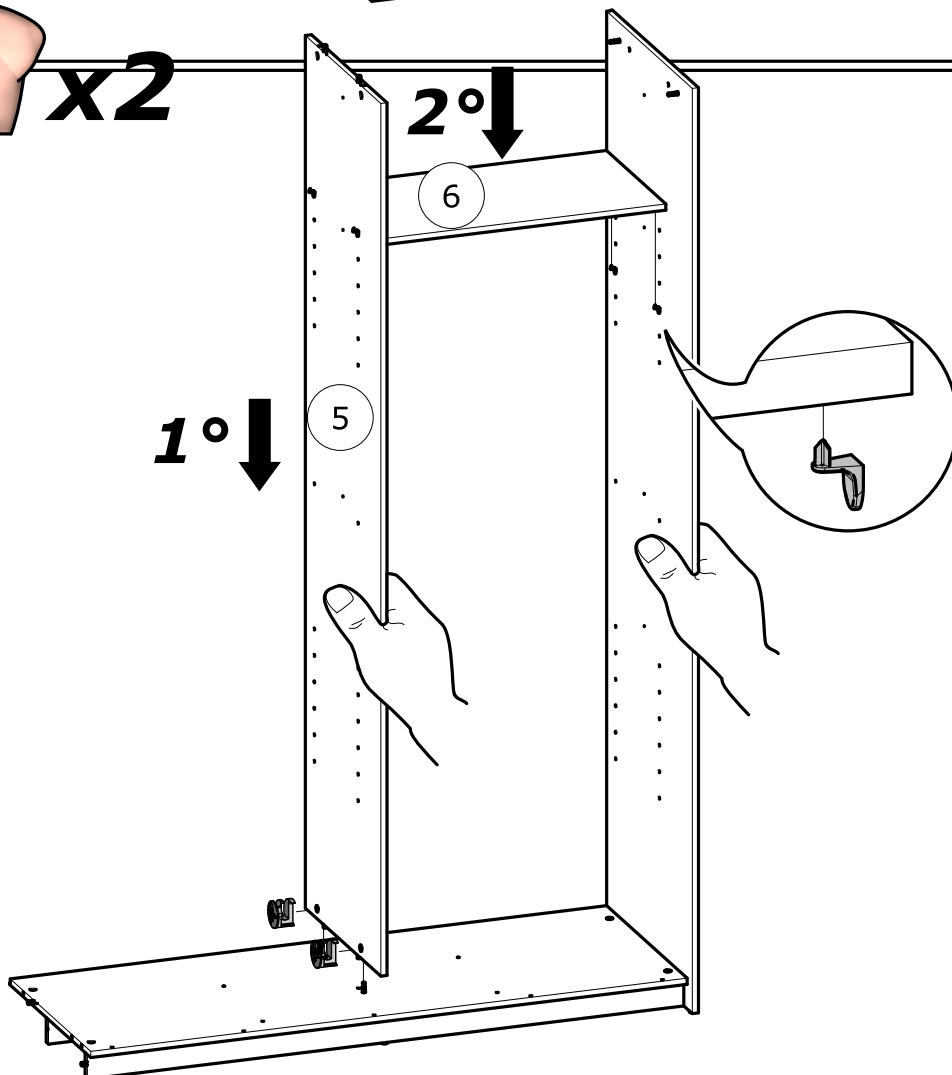
7



x2

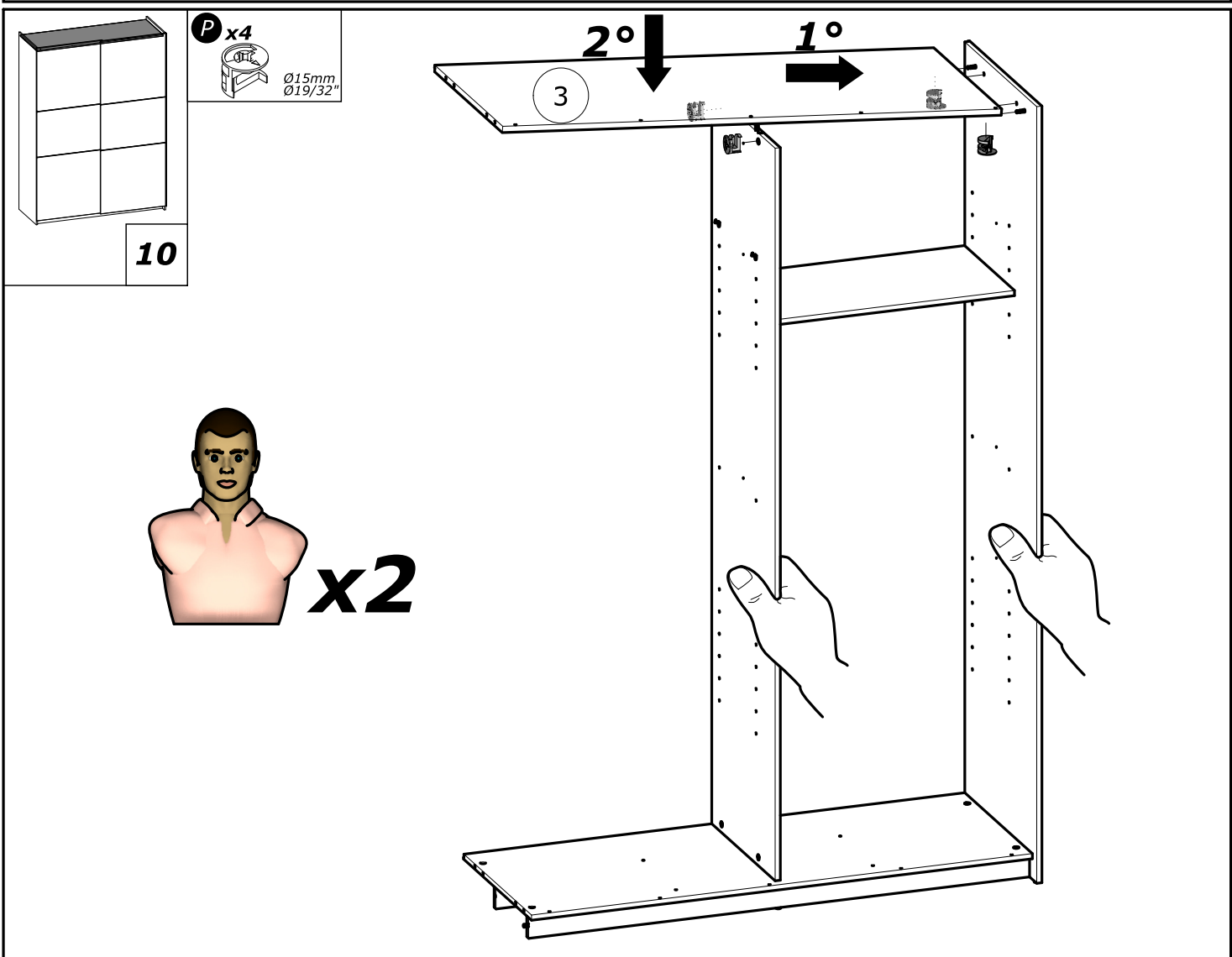
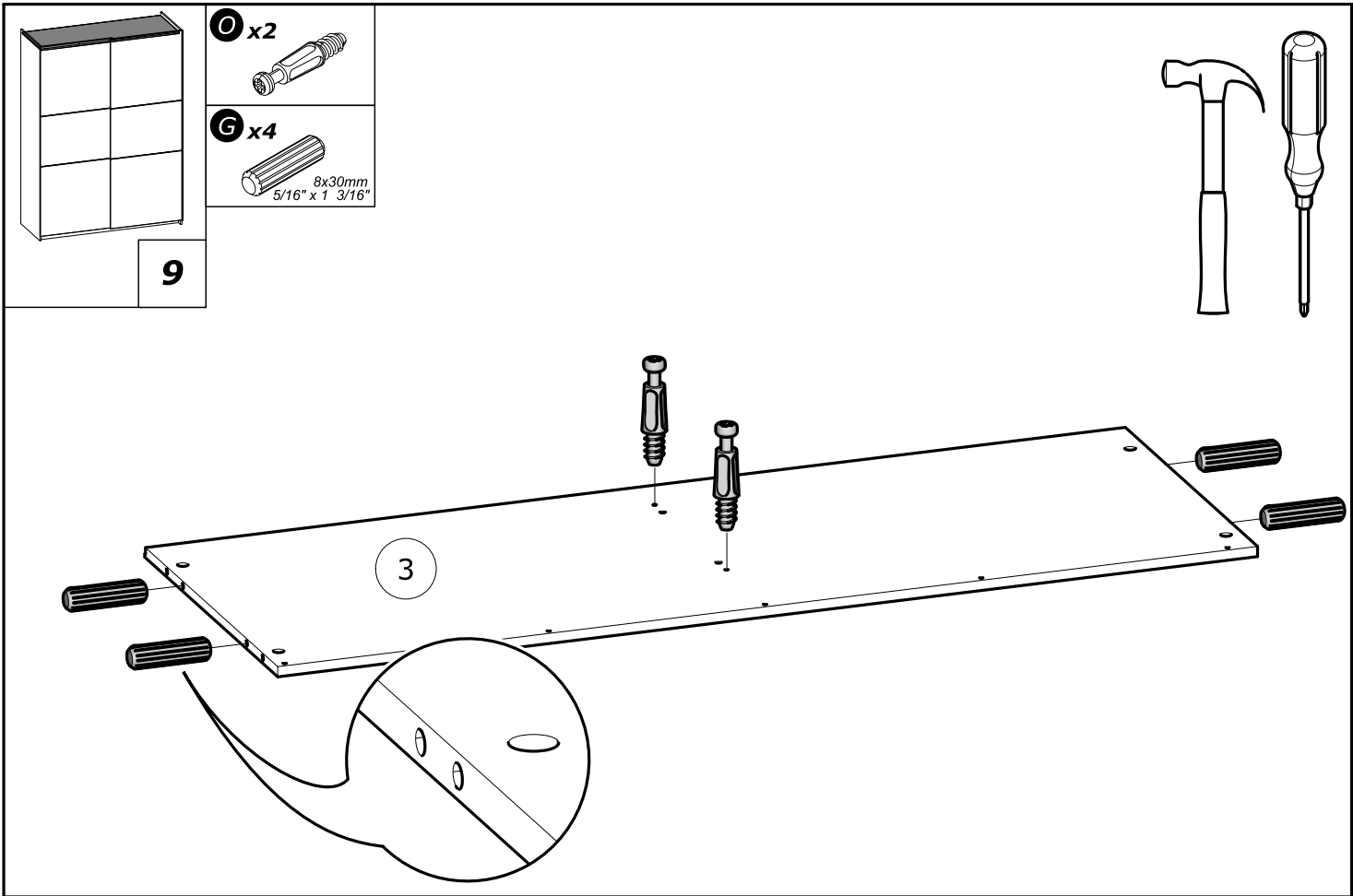
2°

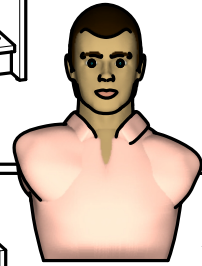
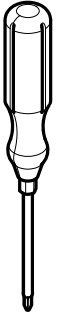
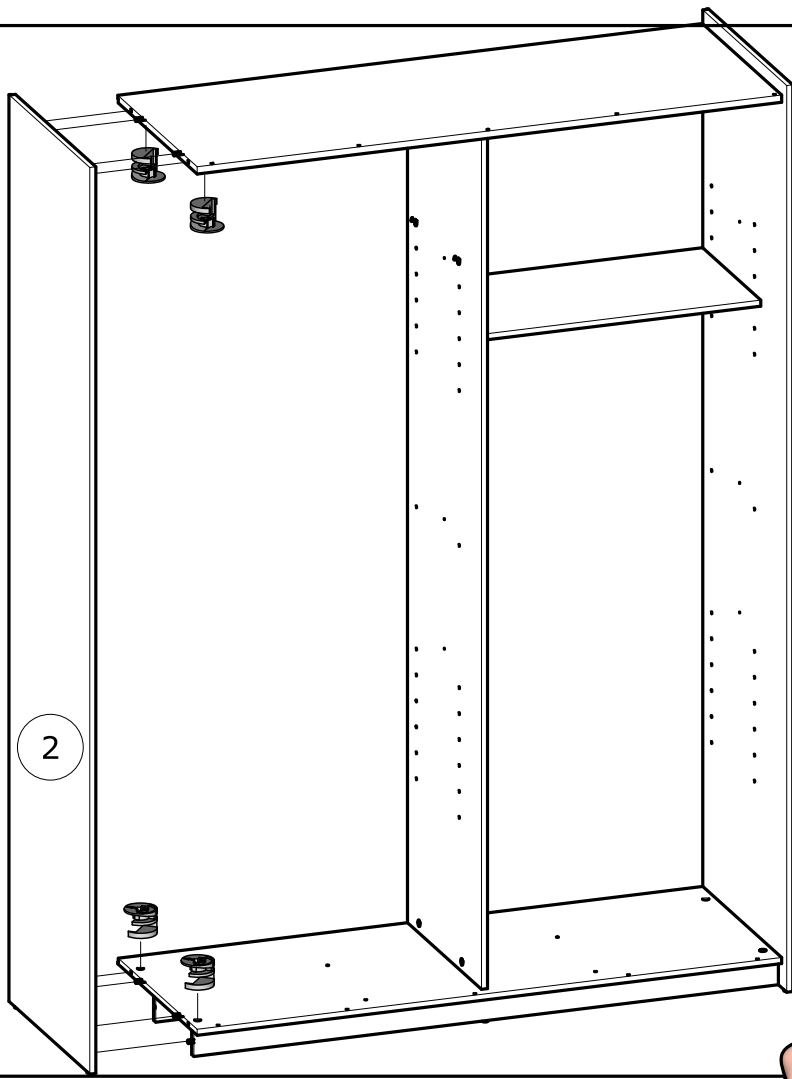
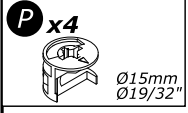
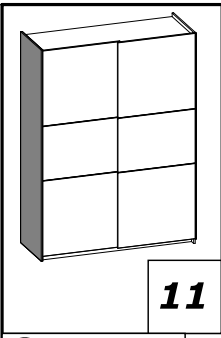
1°



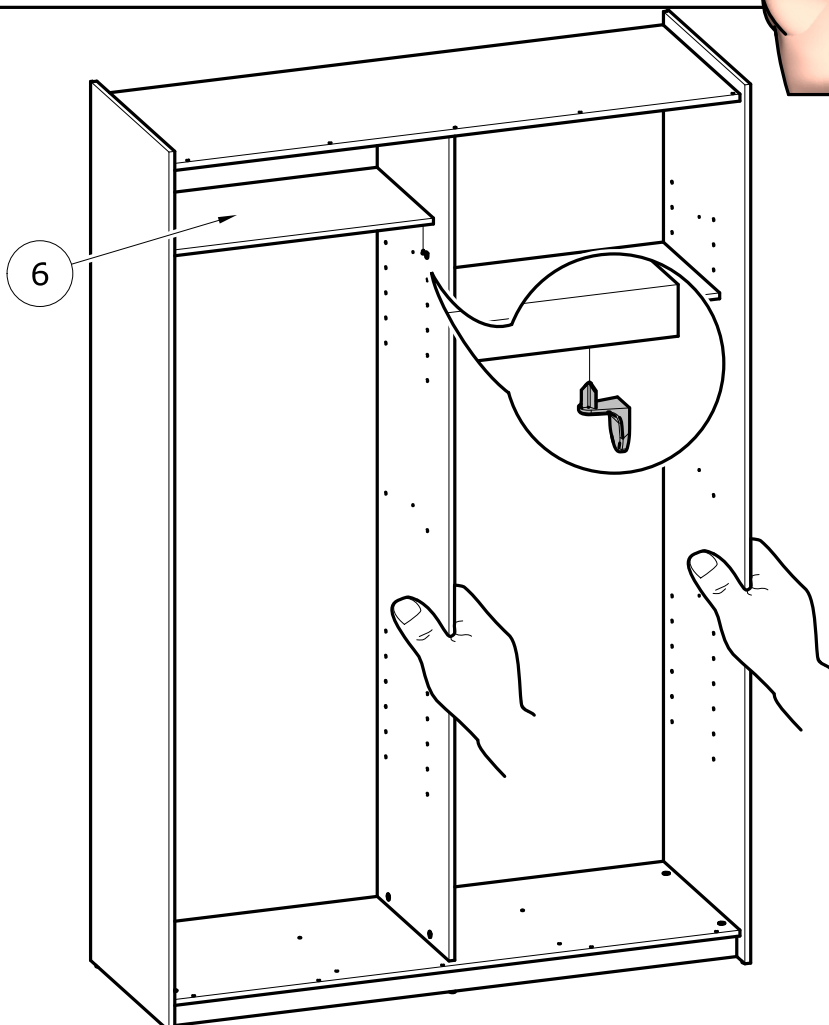
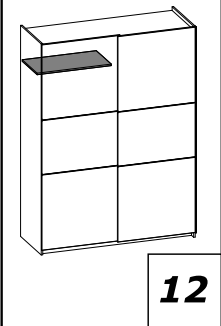
8

P x2
Ø15mm
Ø19/32"





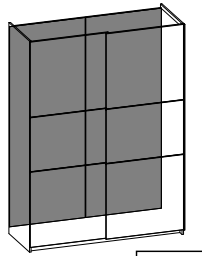
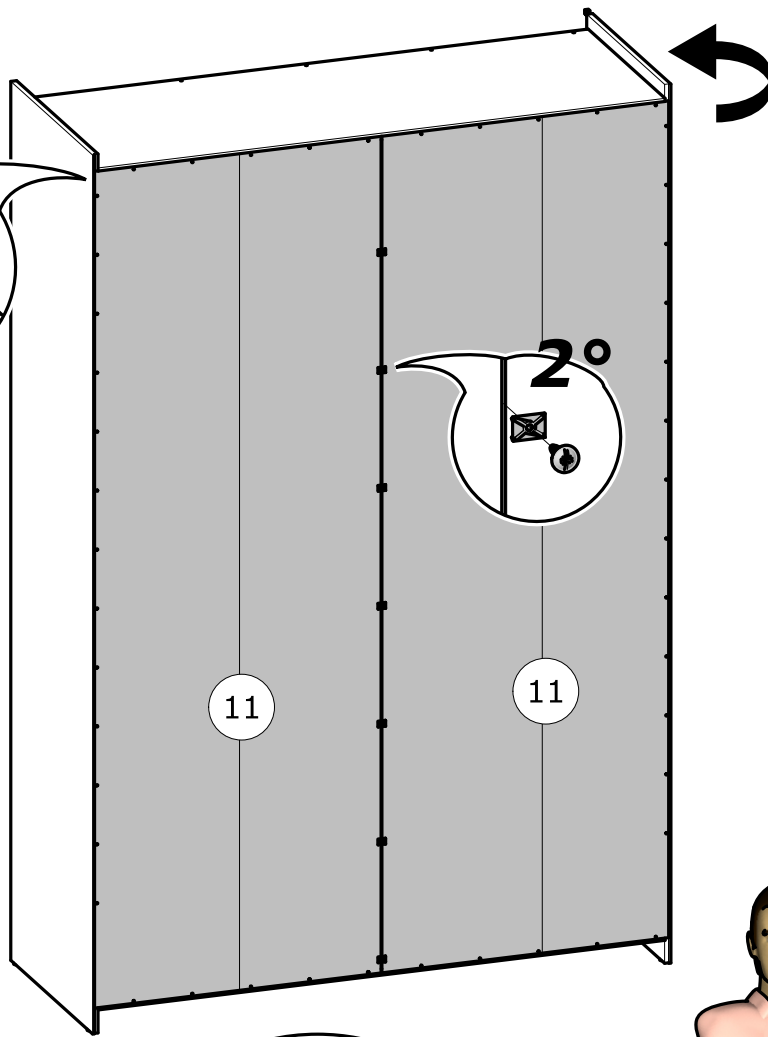
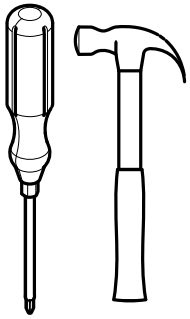
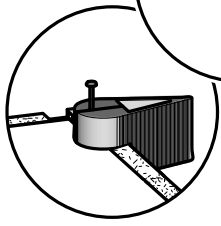
x2





www.Demeyere.fr

1°

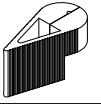


13

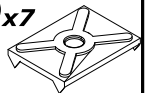
D x46



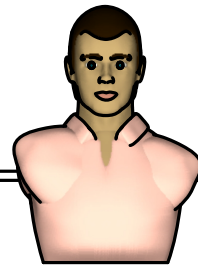
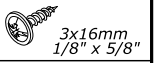
B



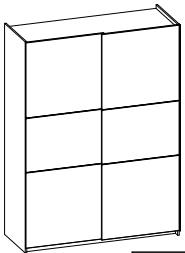
A x7



I x7

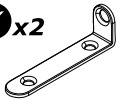


x2

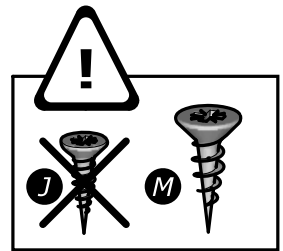
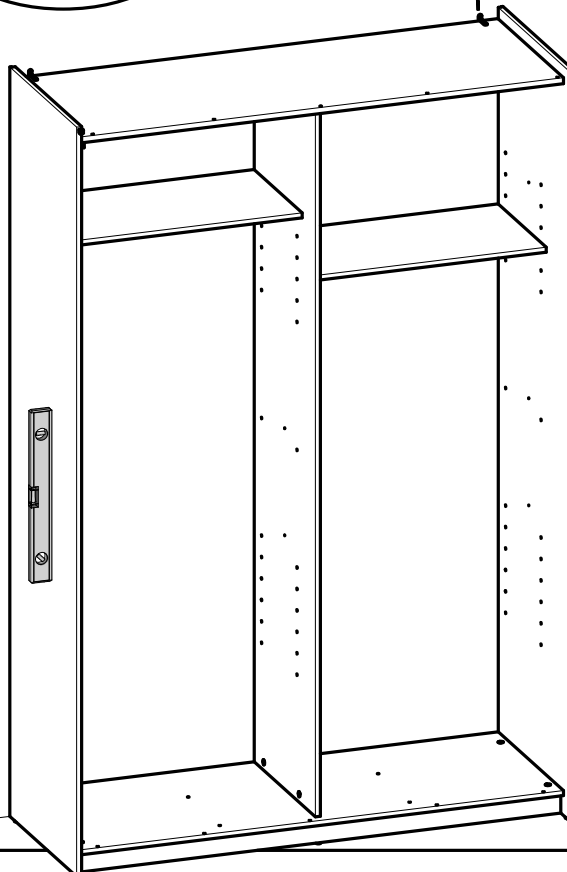
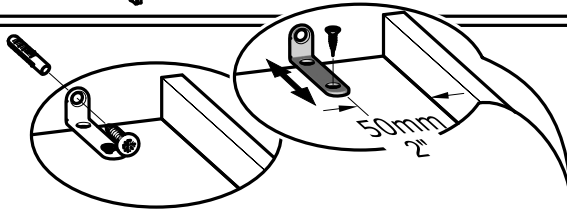
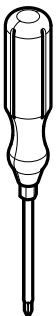
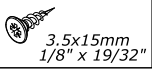


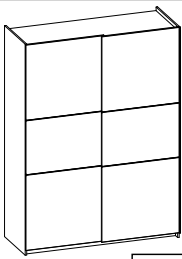
14

X x2



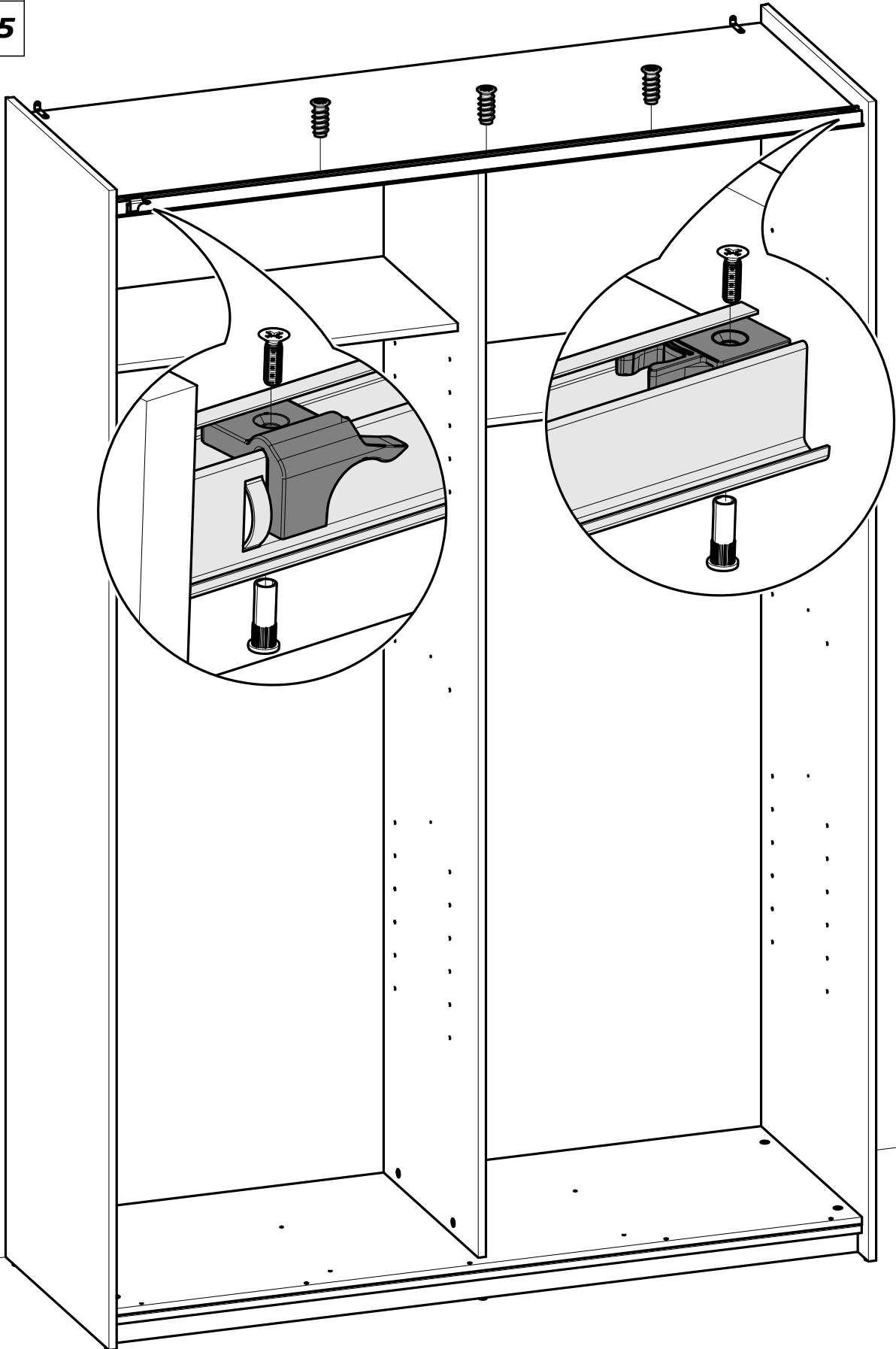
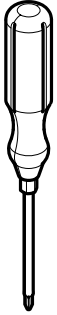
M x2

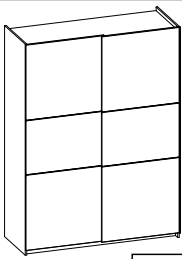




15

U x2 	V x2 4x14mm 5/32" x 9/16"	W x3 6.3x13mm 1/4" x 1/2"
AF x1 	AM x1 	AL x1





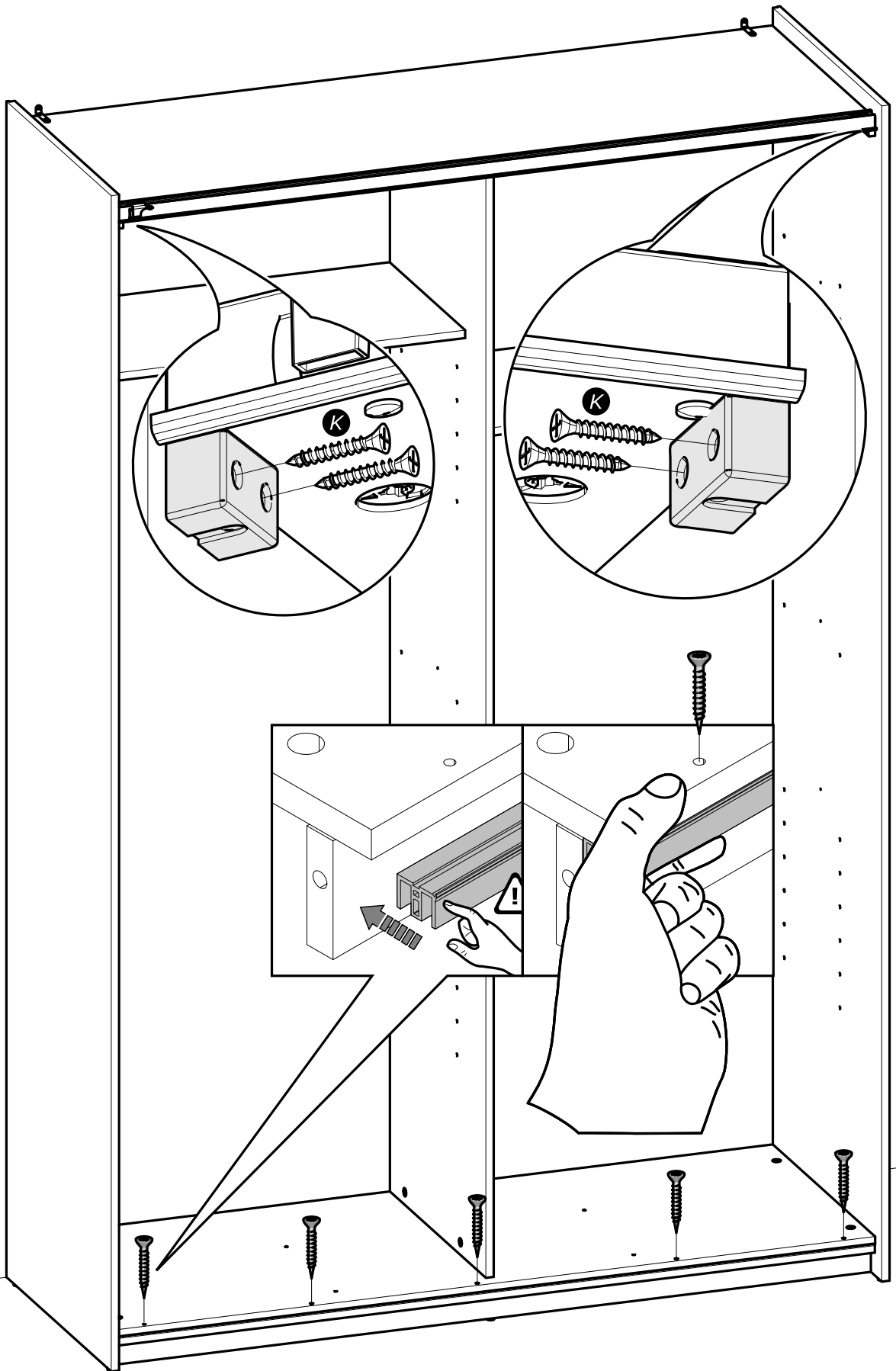
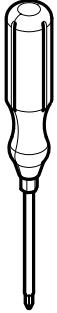
16

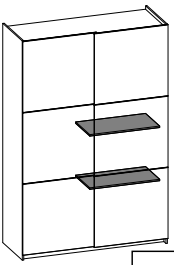
K x4
3x20mm
1/8" x 25/32"

Z x2

AG x1

L x5
3.5x30mm
1/8" x 1 3/16"

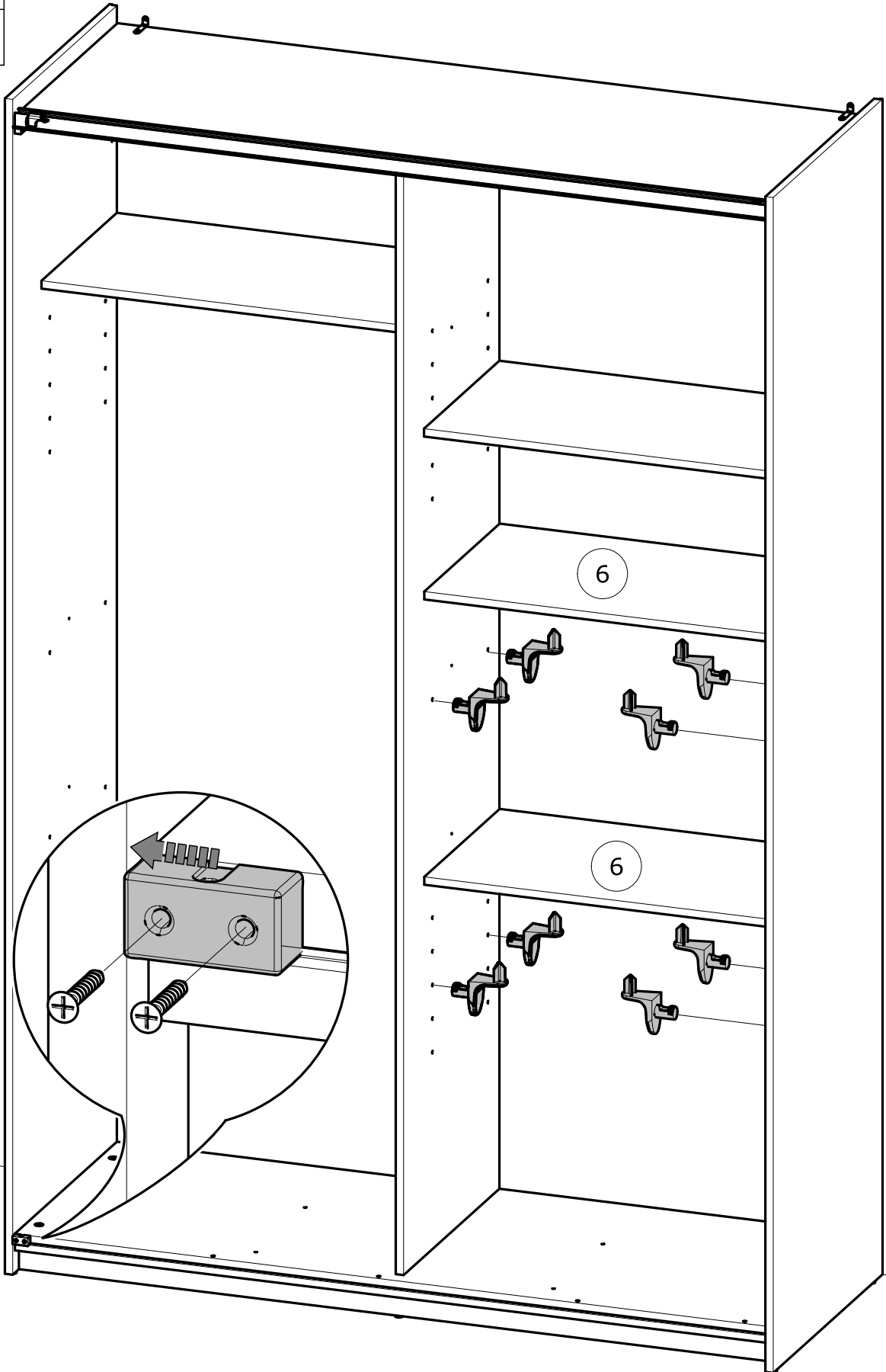


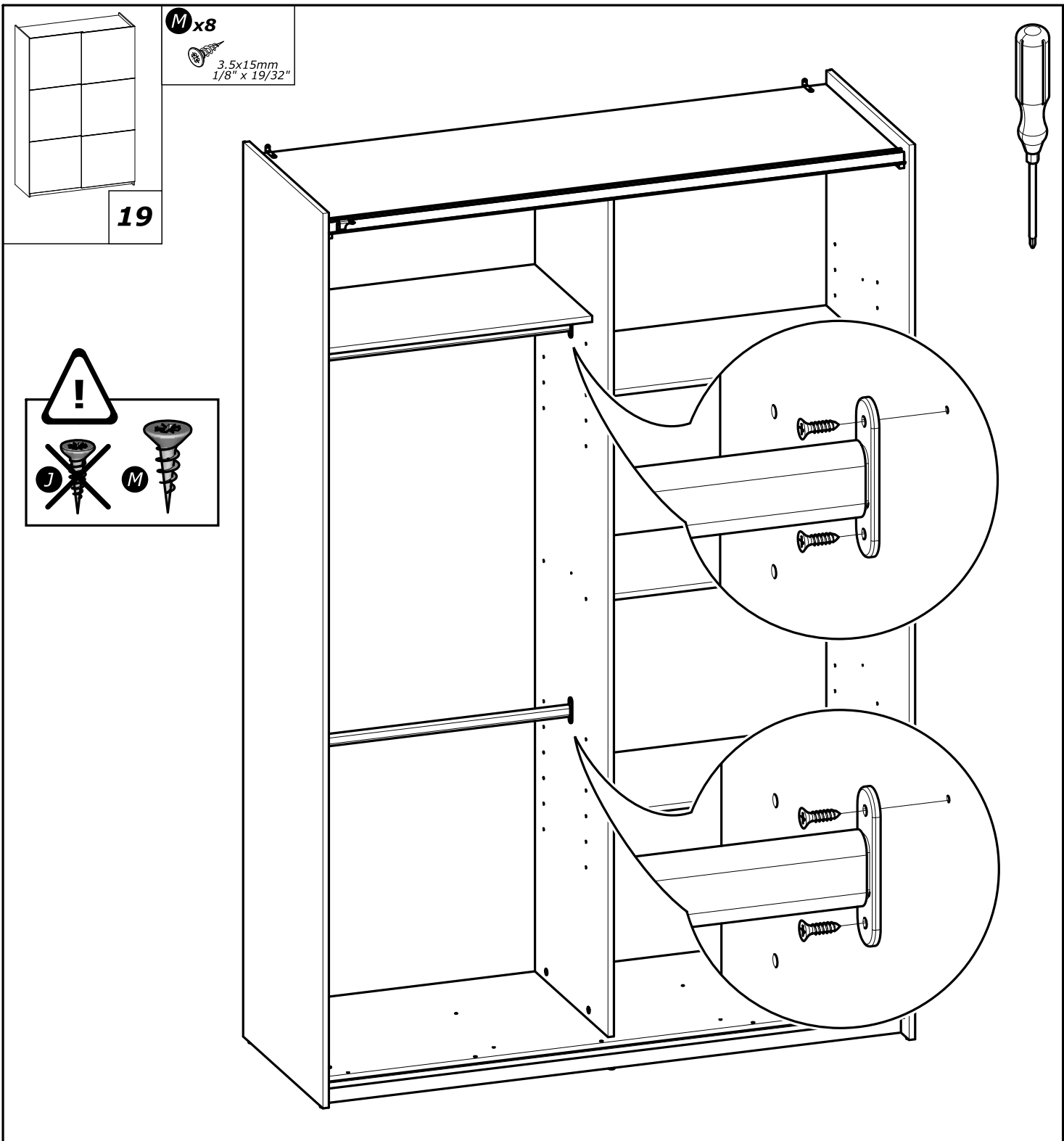
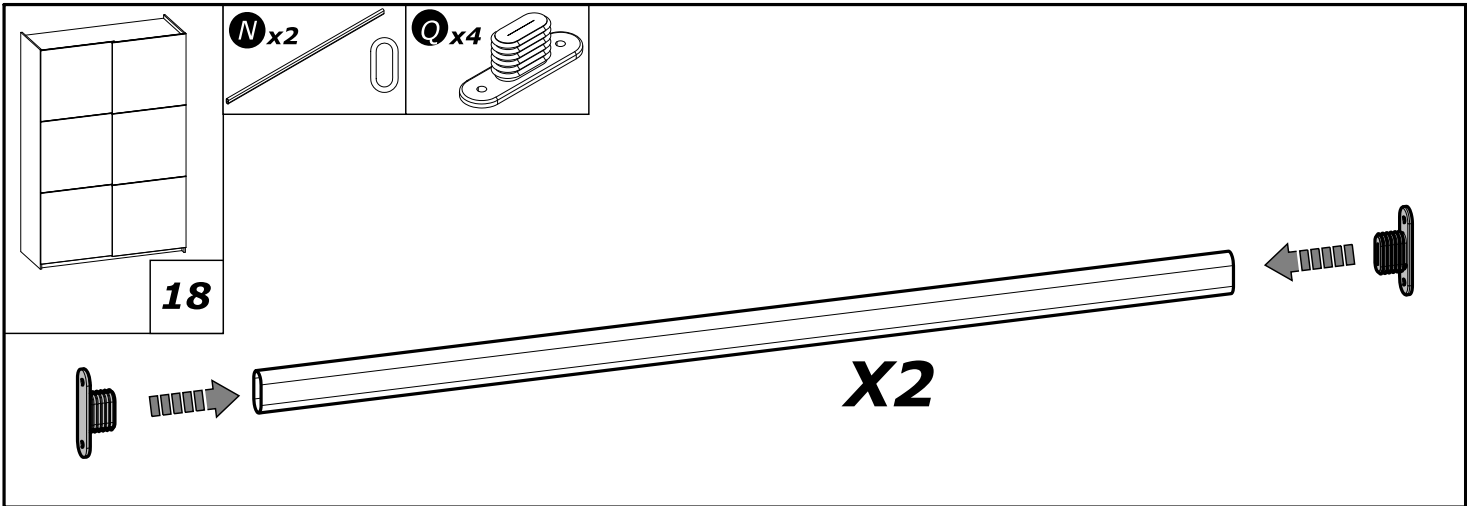


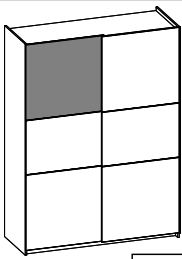
17

F x8 **Z** x1 **K** x2

3x20mm
1/8" x 25/32"

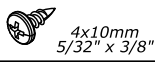




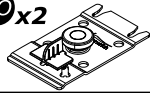


20

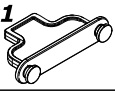
H x2



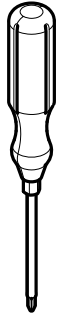
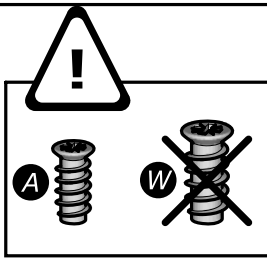
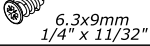
AO x2



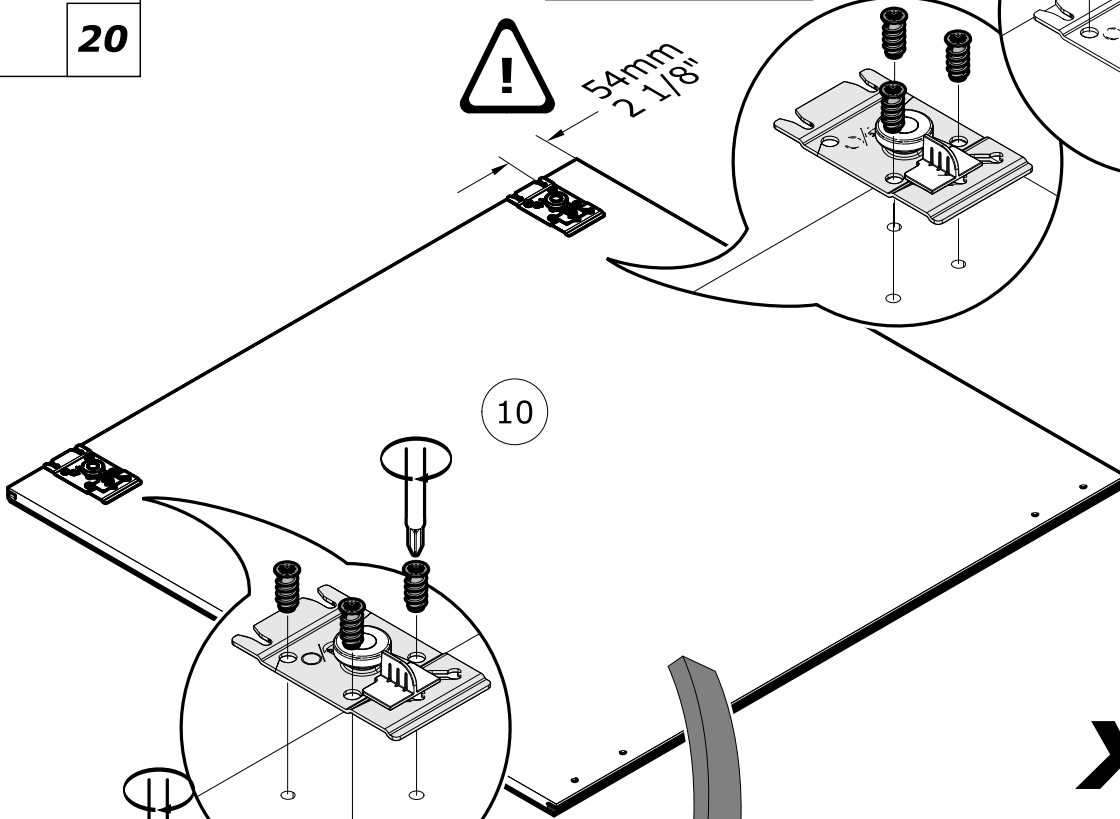
AH x1



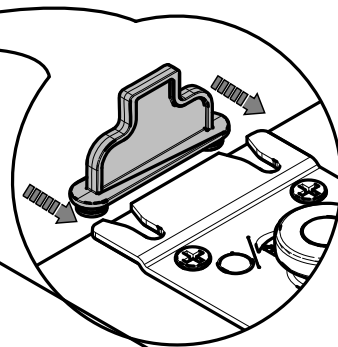
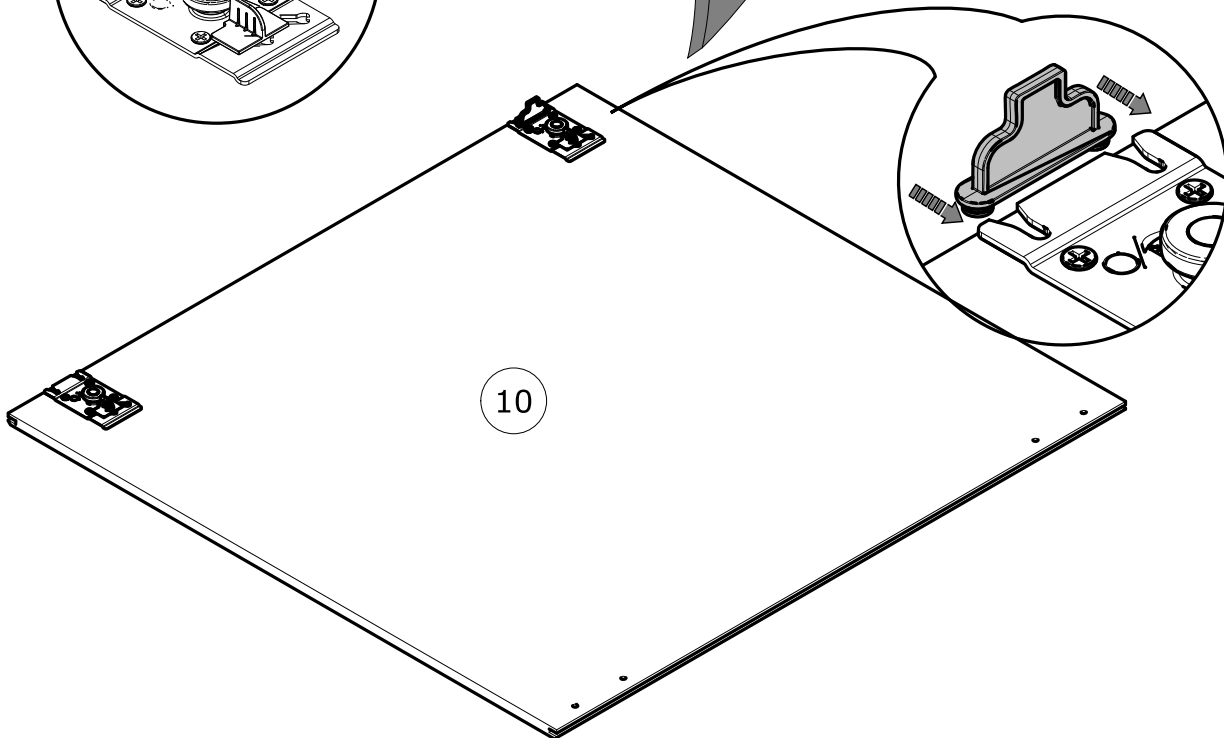
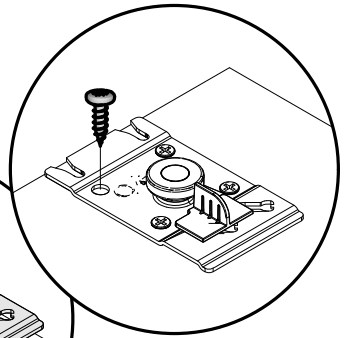
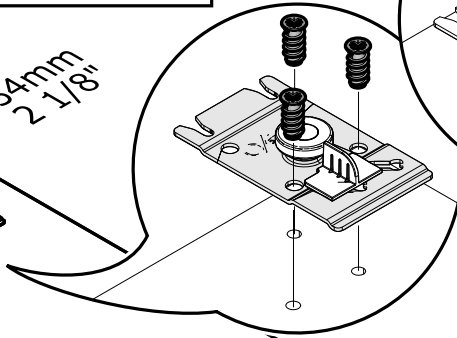
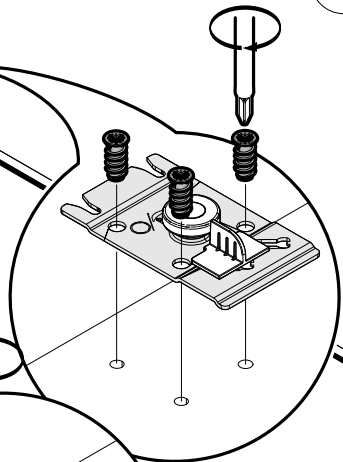
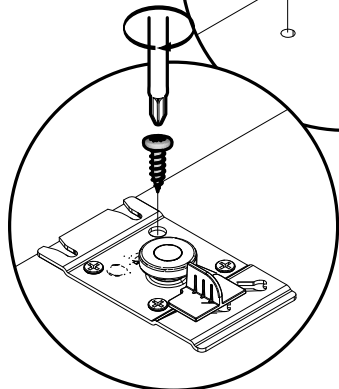
A x6

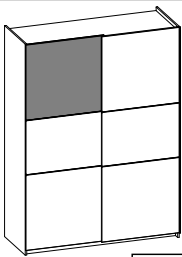


54mm
2 1/8"

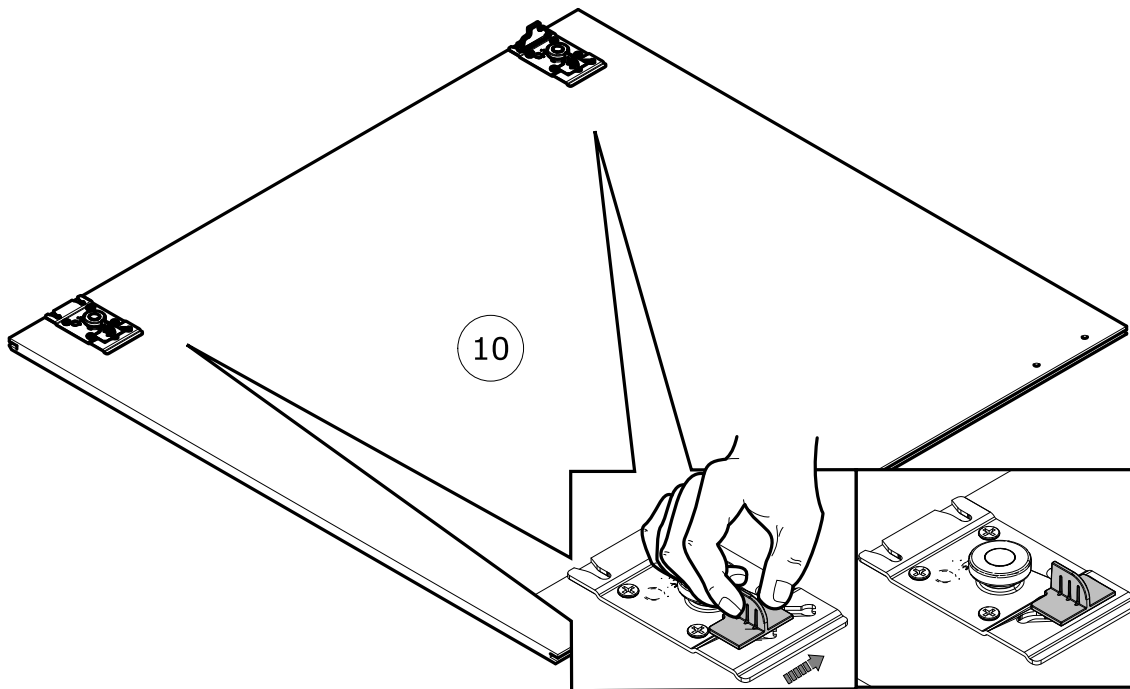


x1

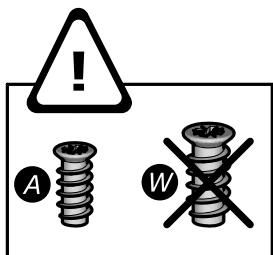




21



10



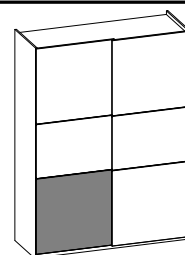
54mm
2 1/8"



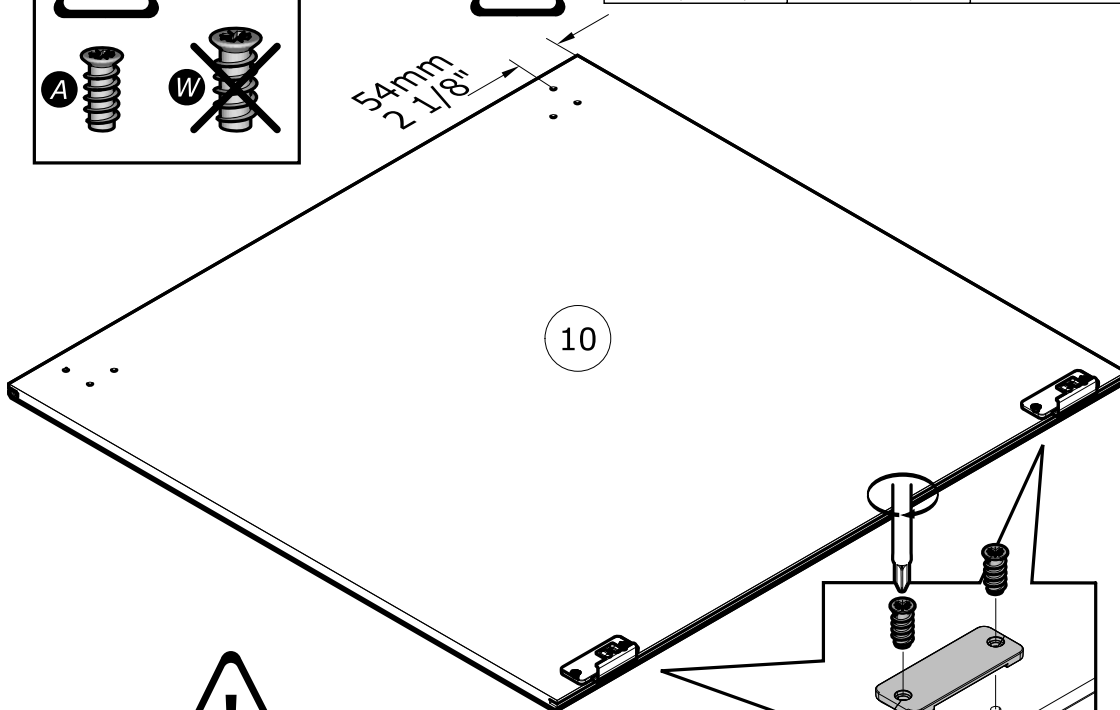
A x4
6.3x9mm
1/4" x 11/32"

AR x2

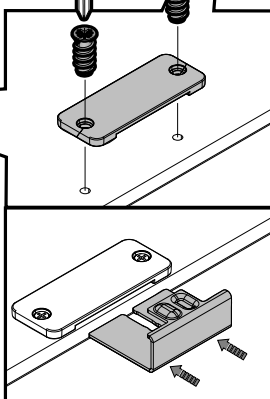
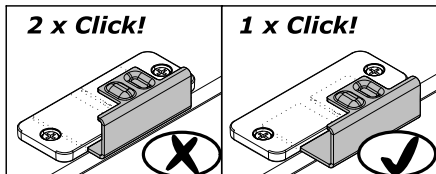
AS x2

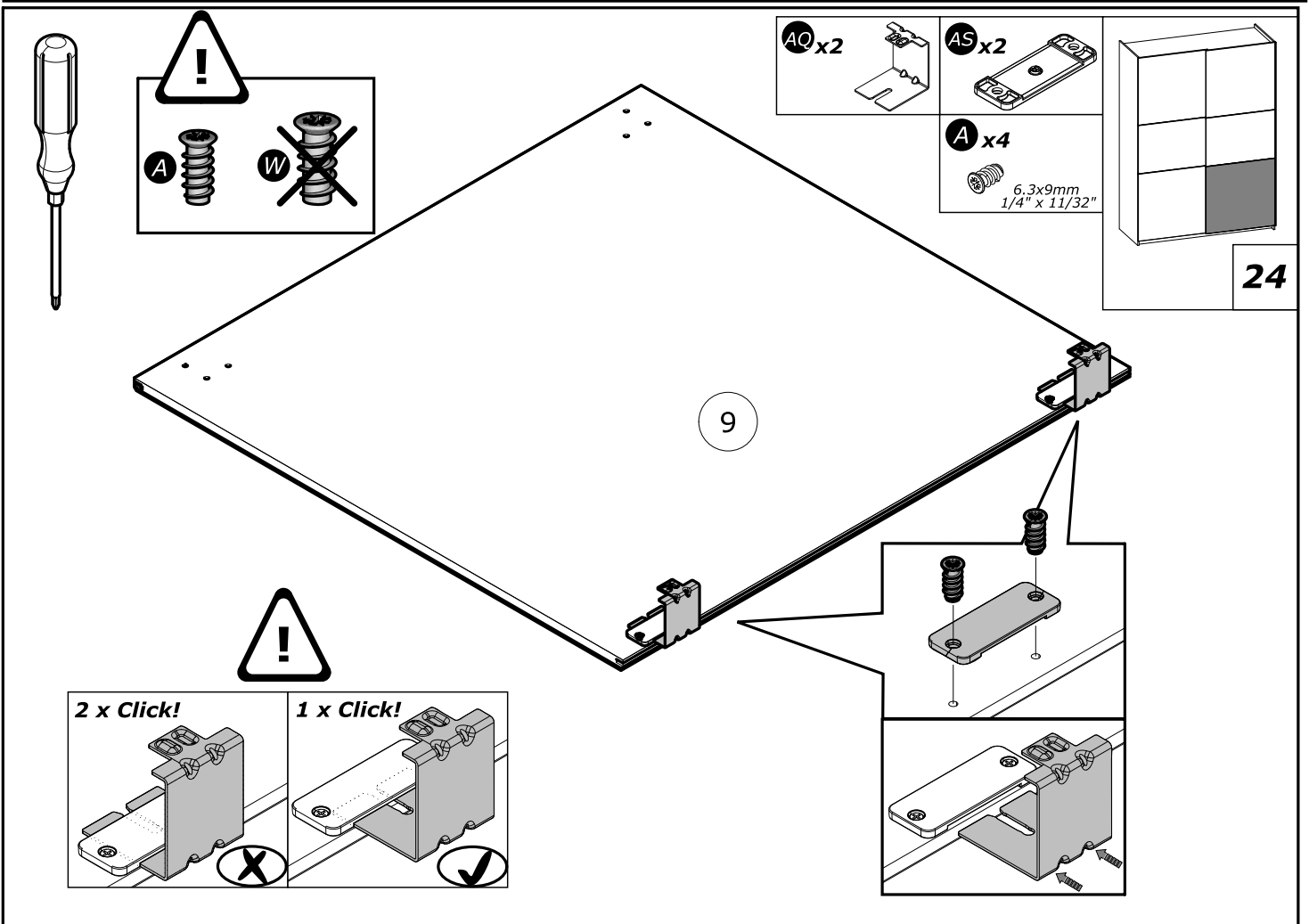
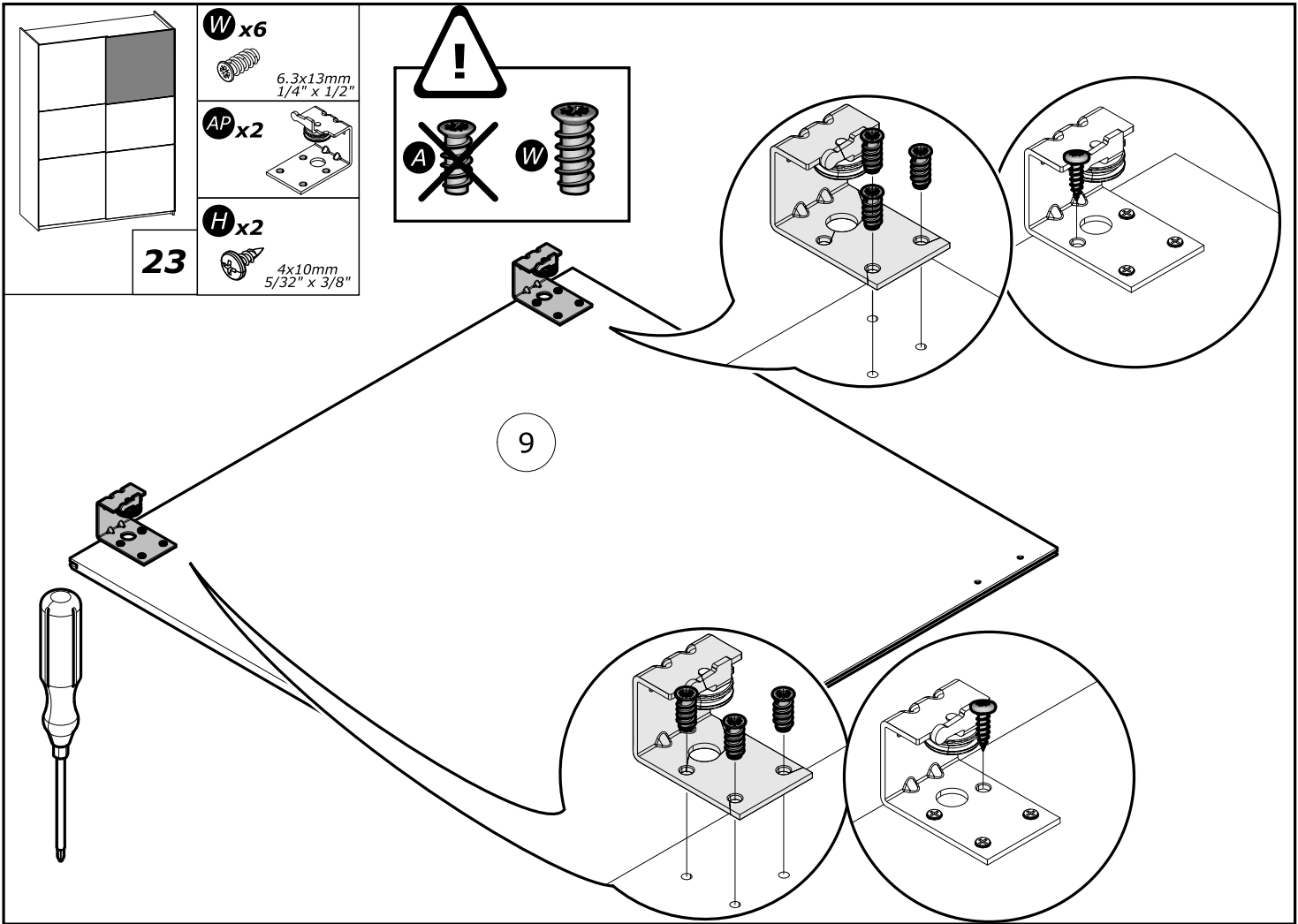


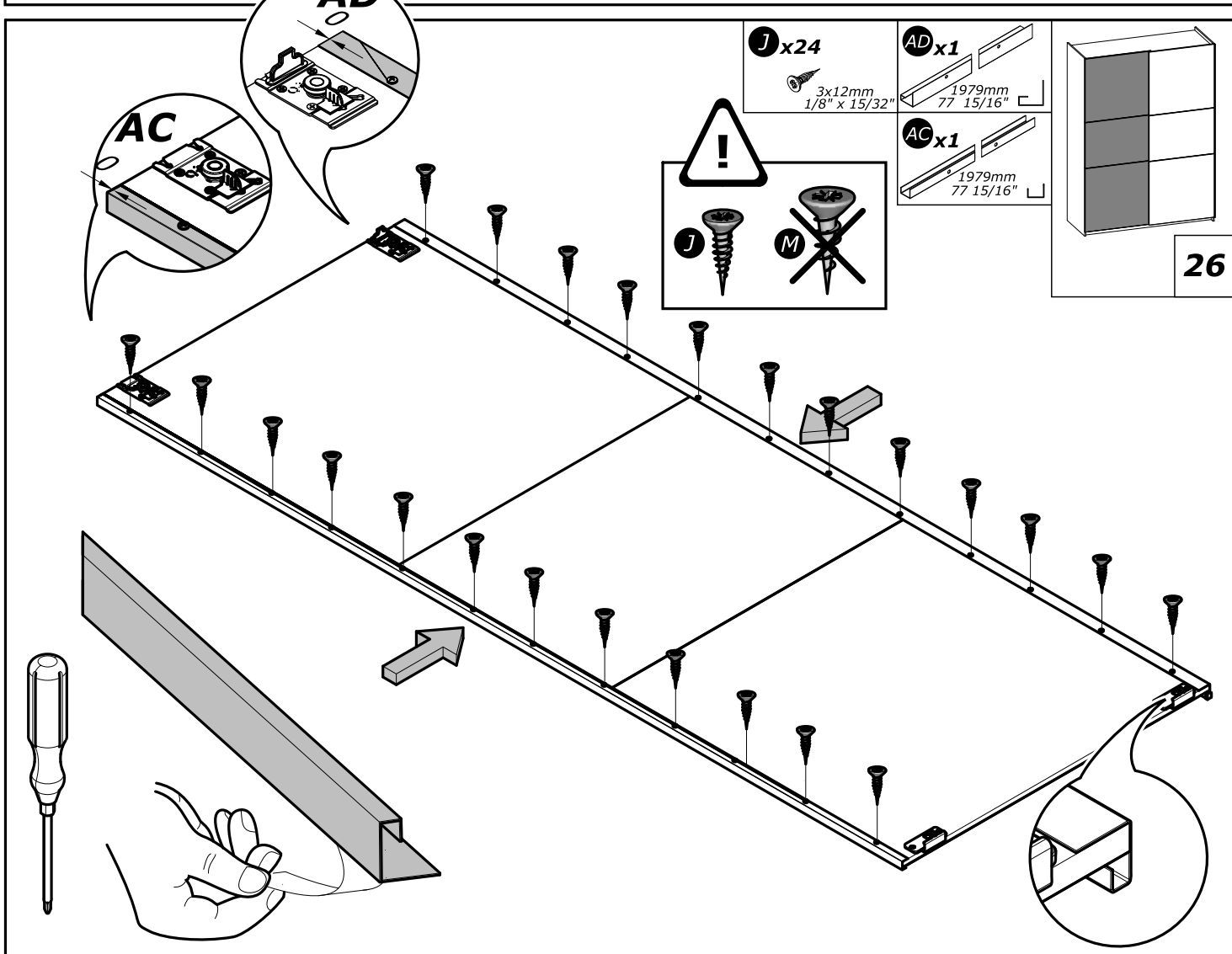
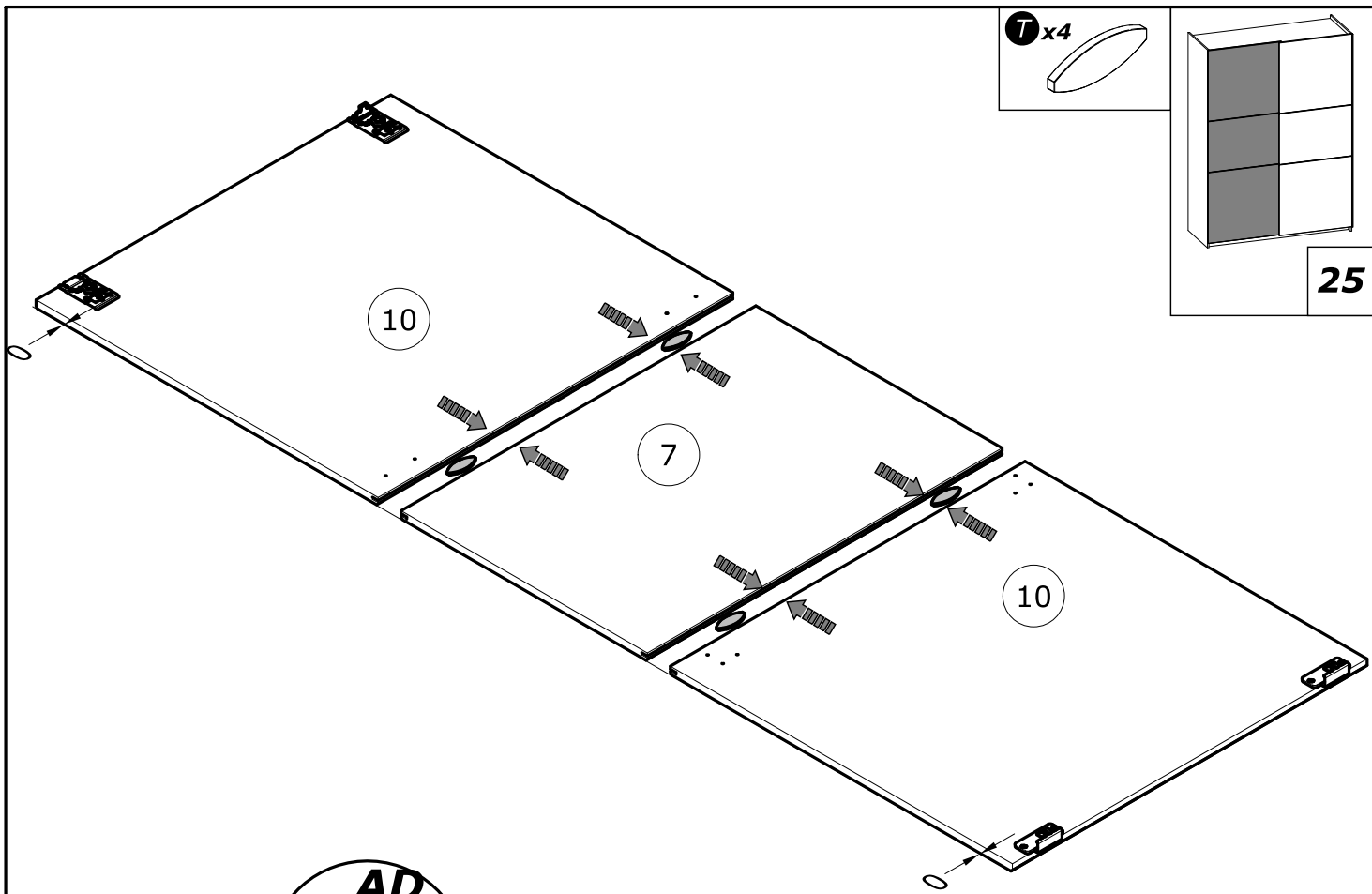
22

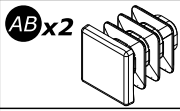
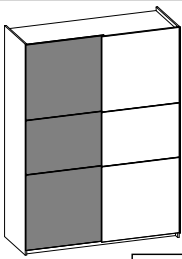


10

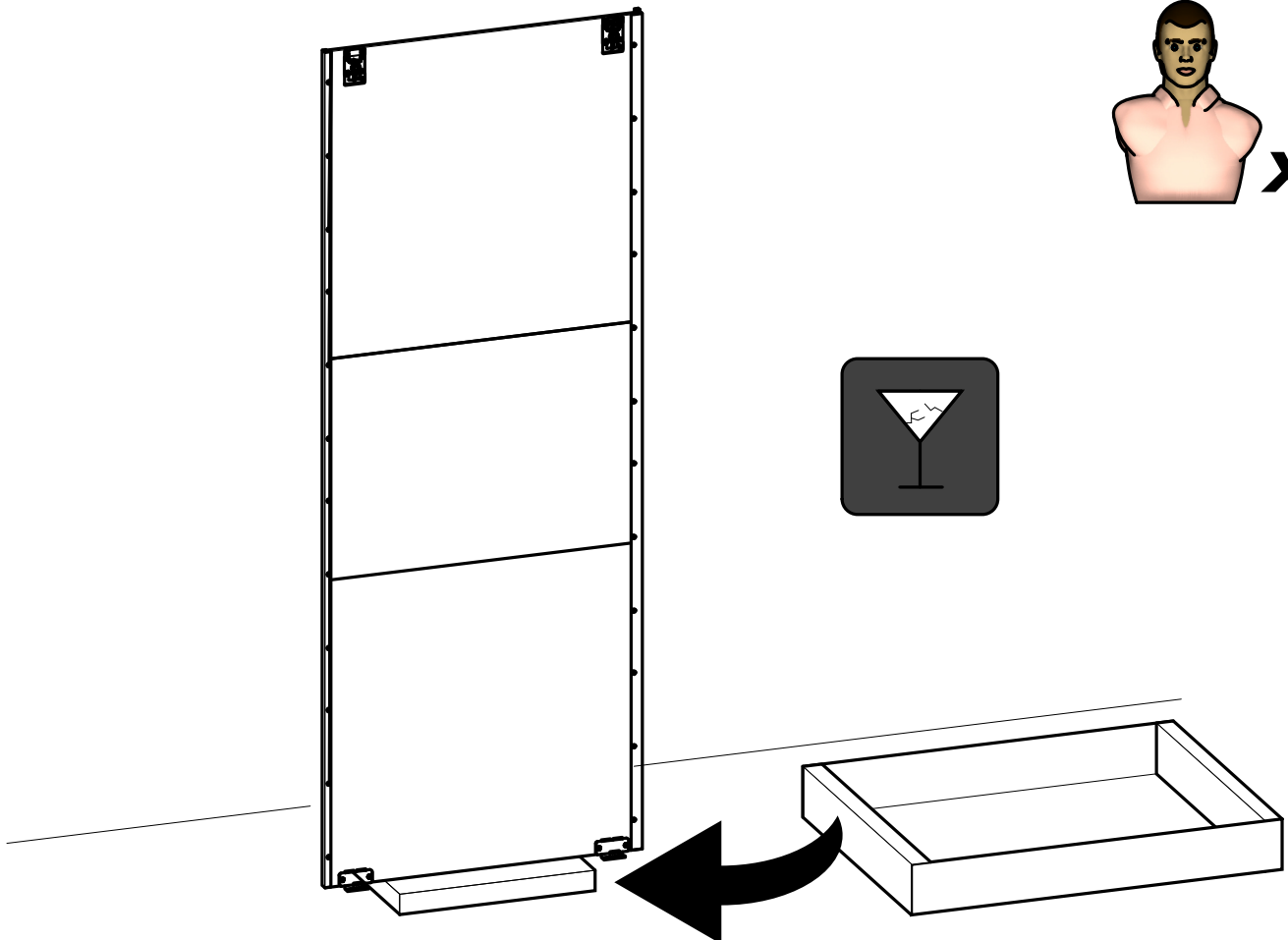
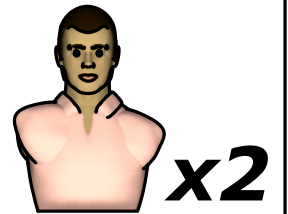
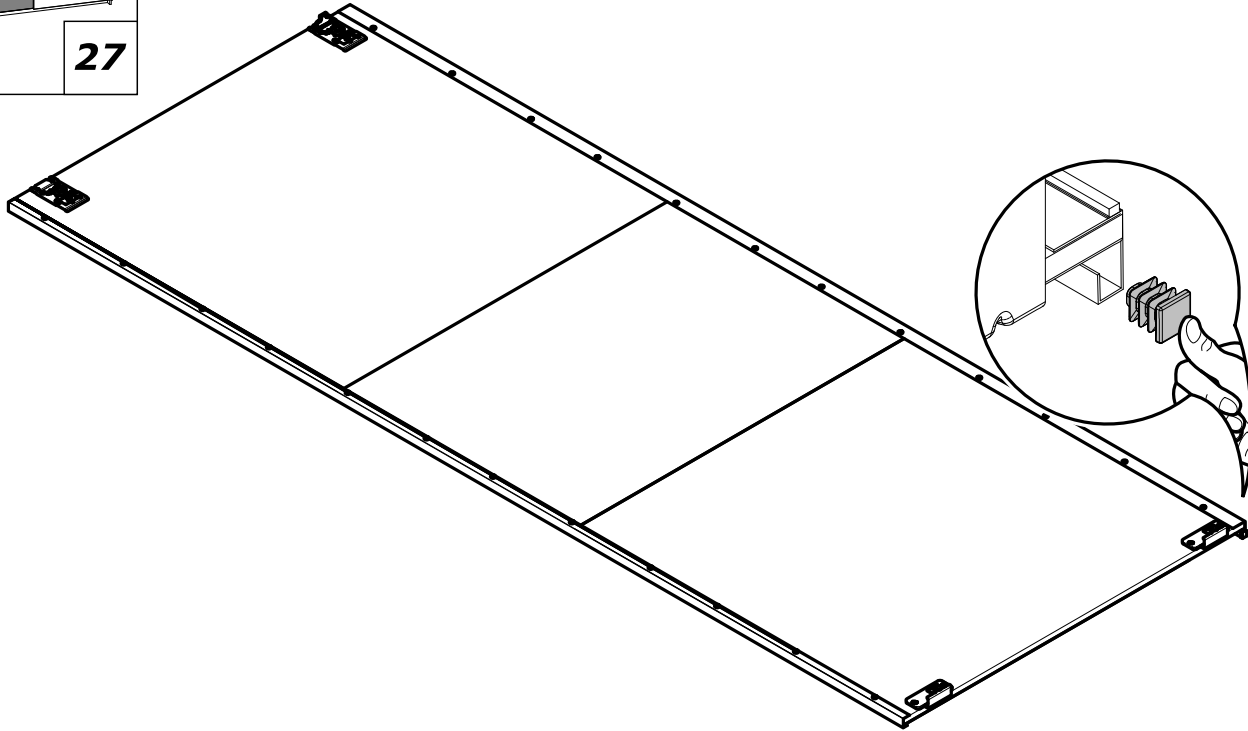




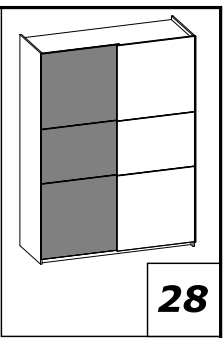
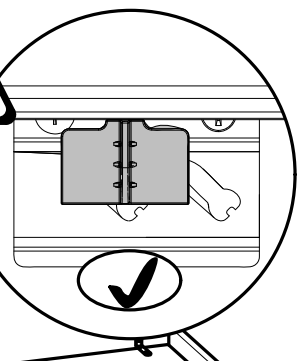
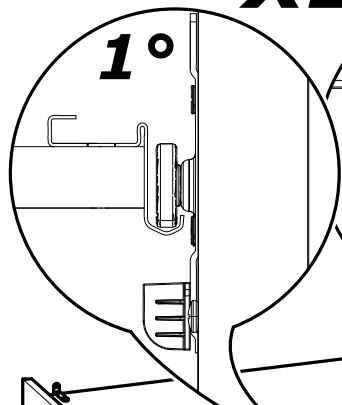




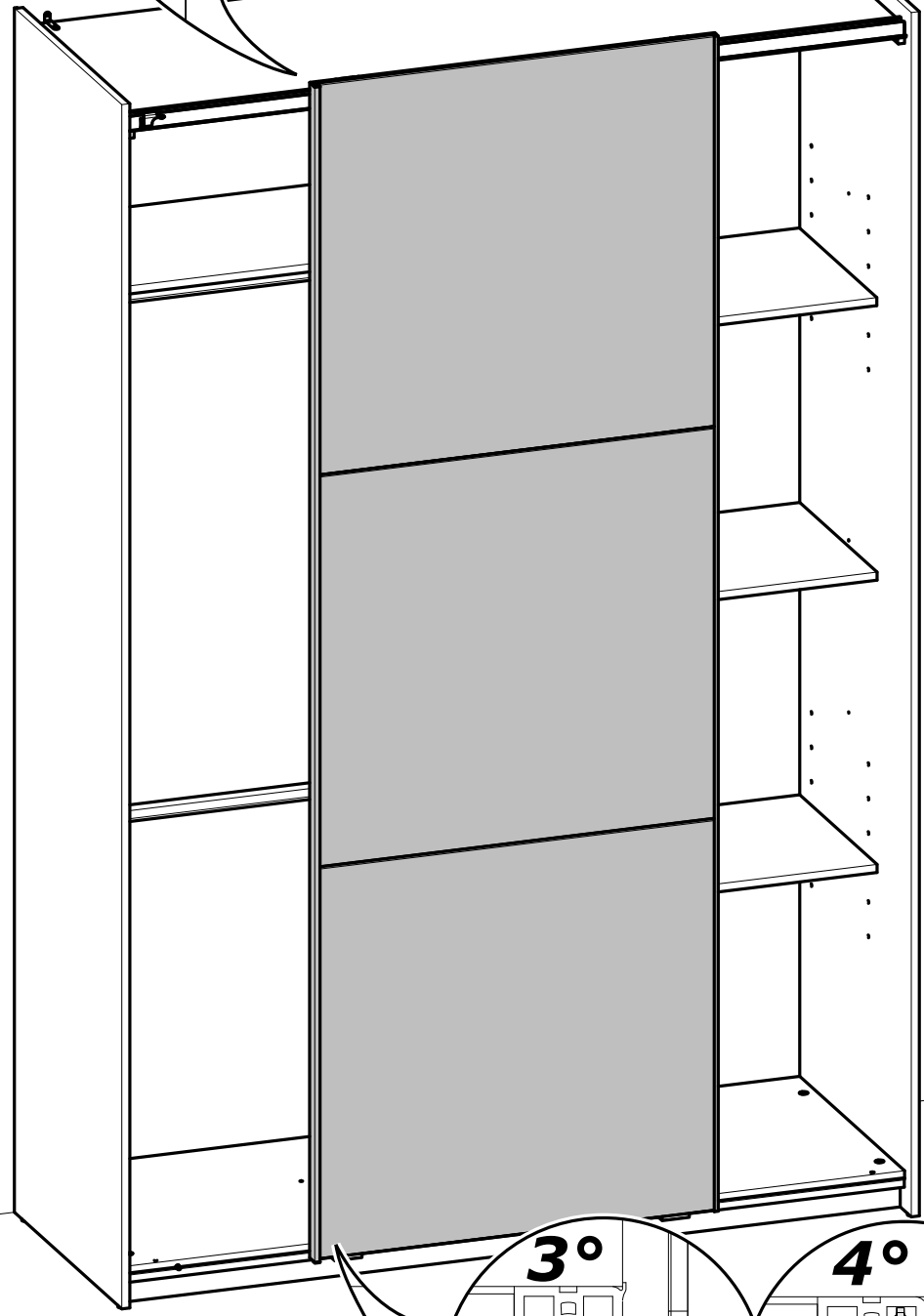
27



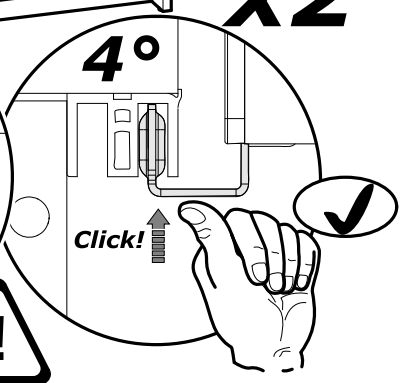
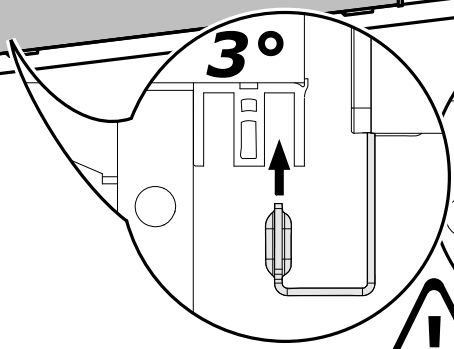
x2



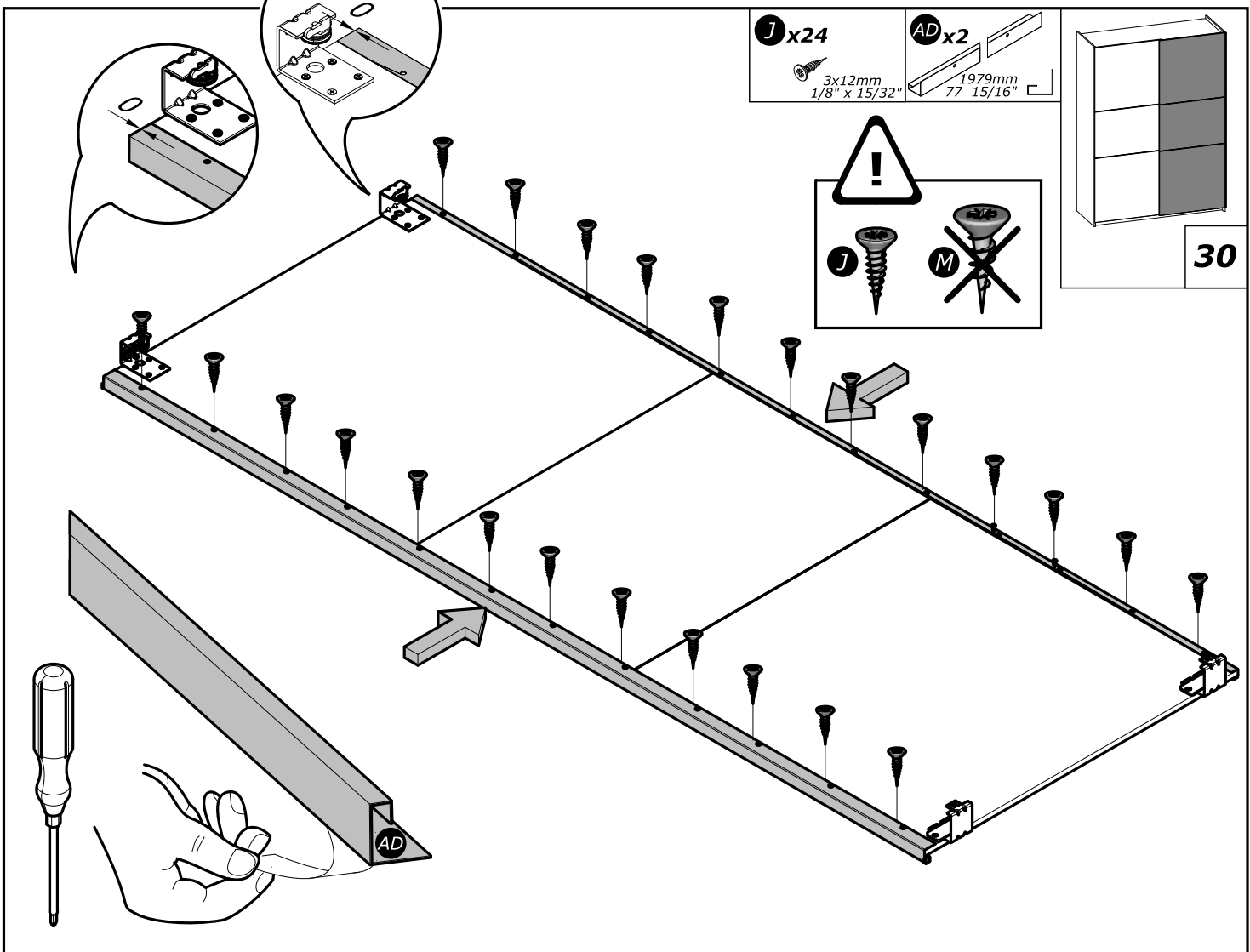
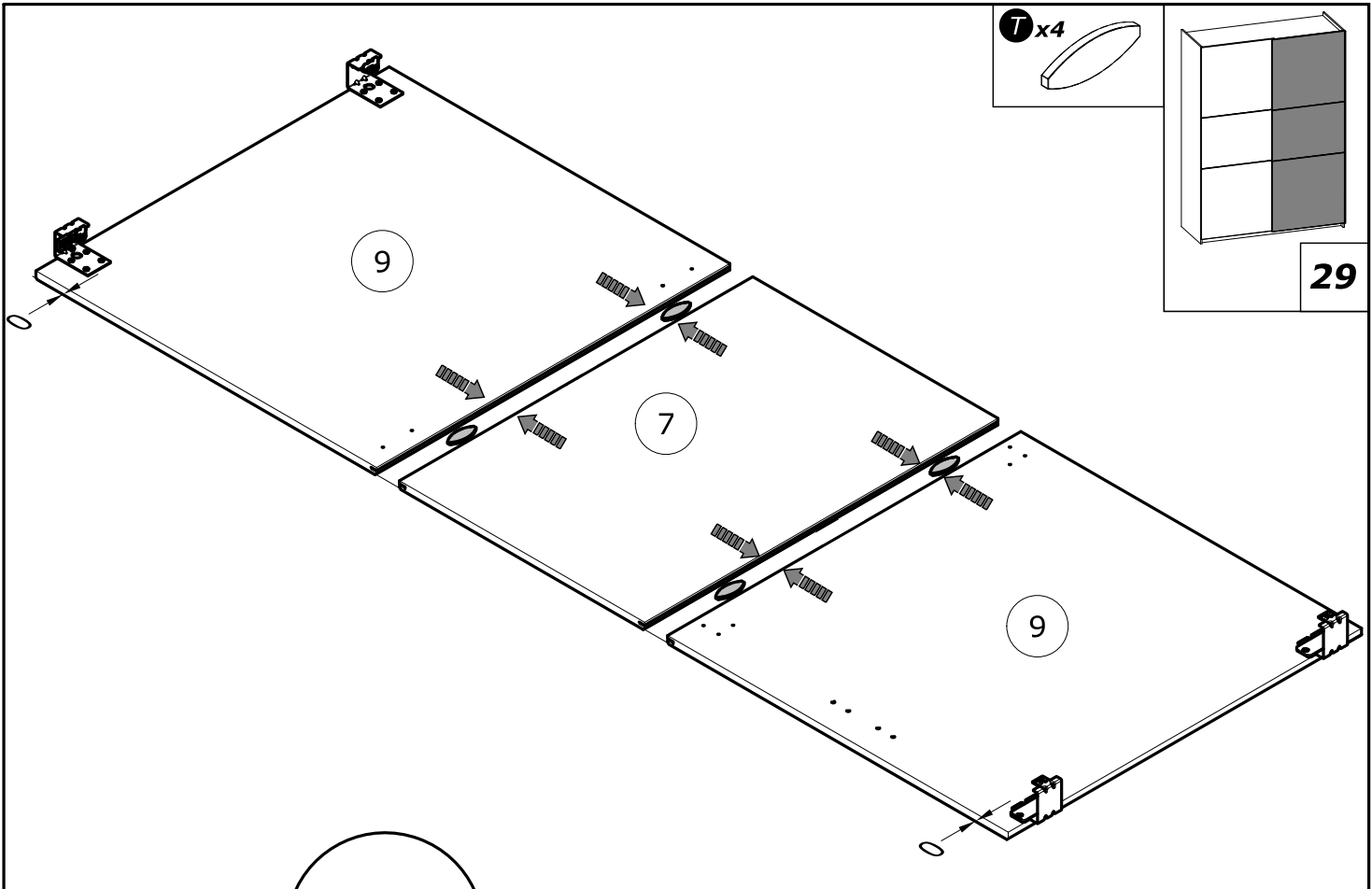
28

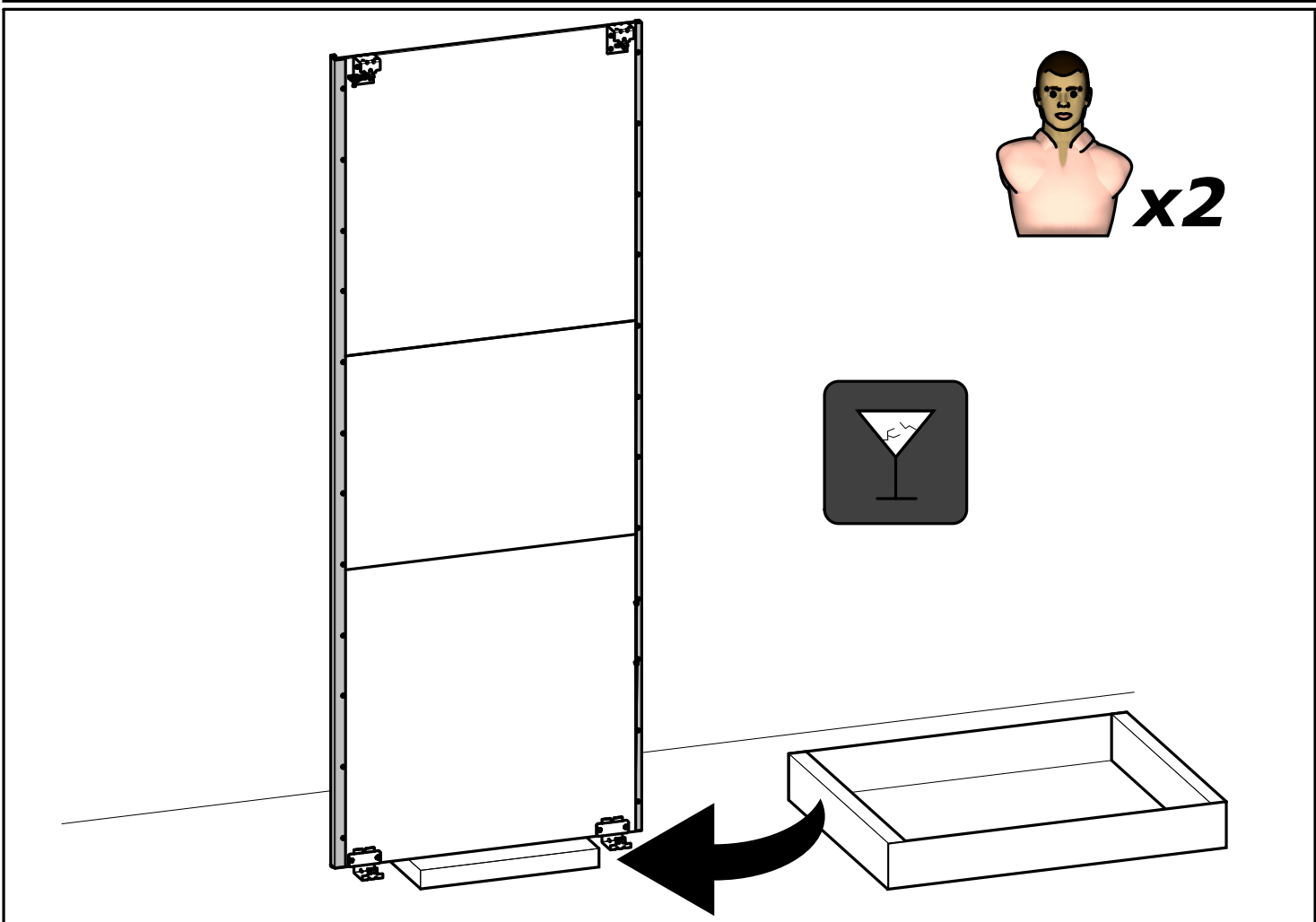
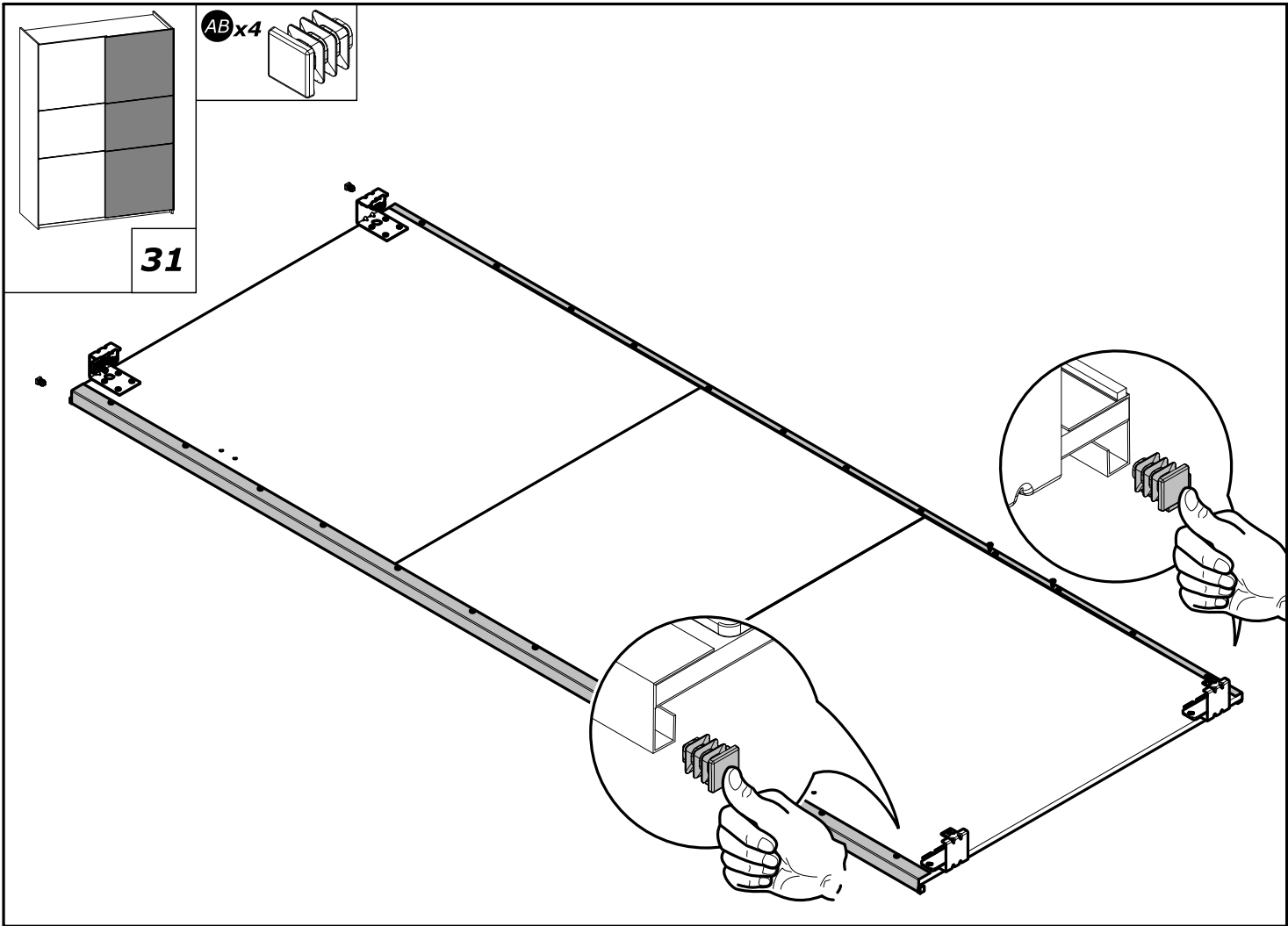


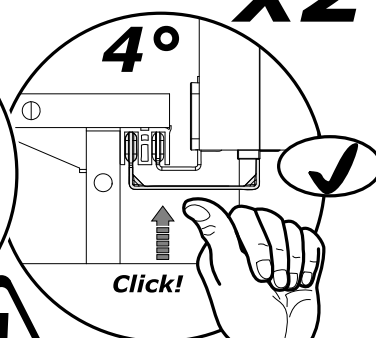
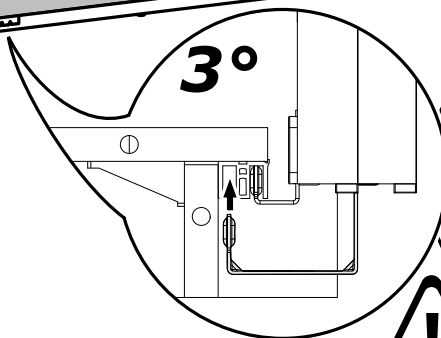
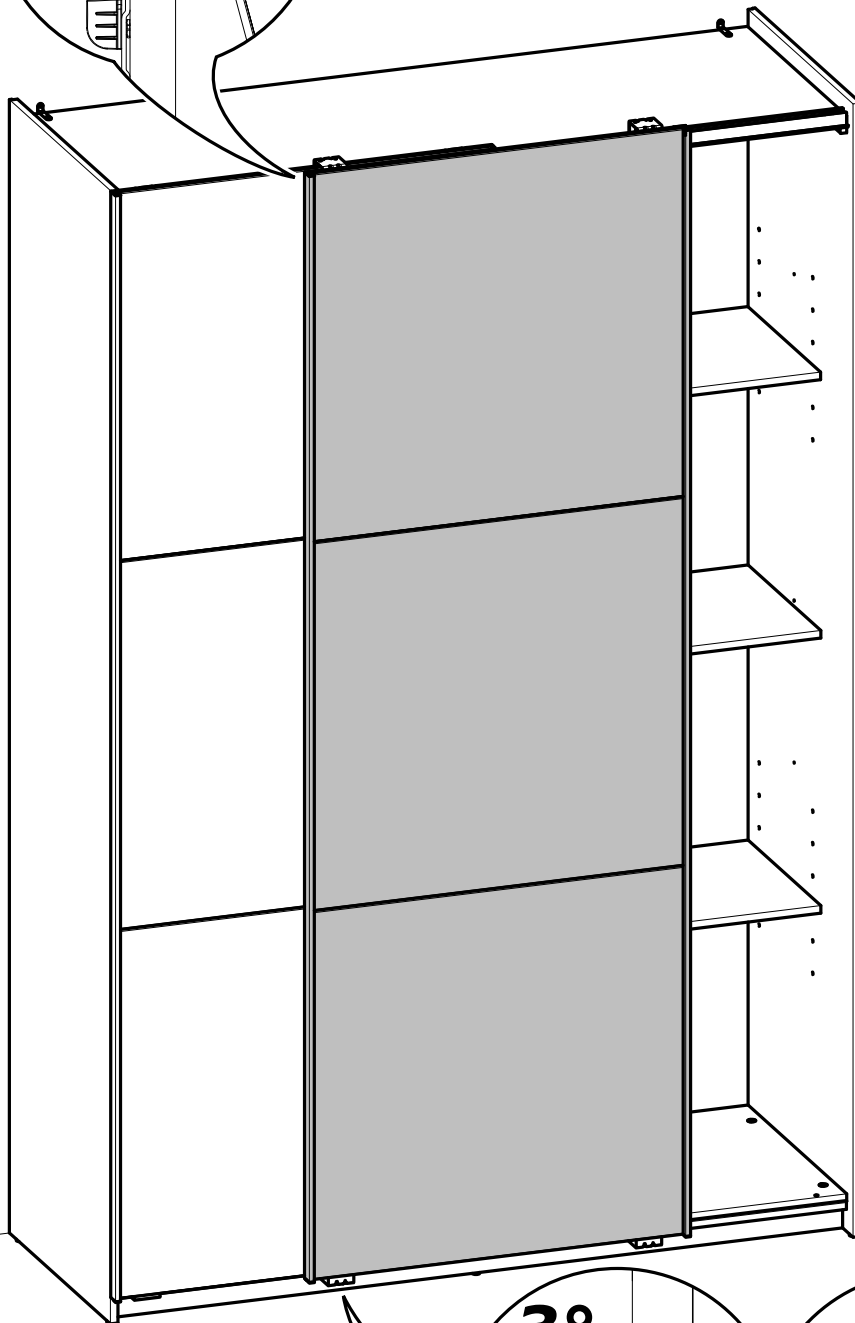
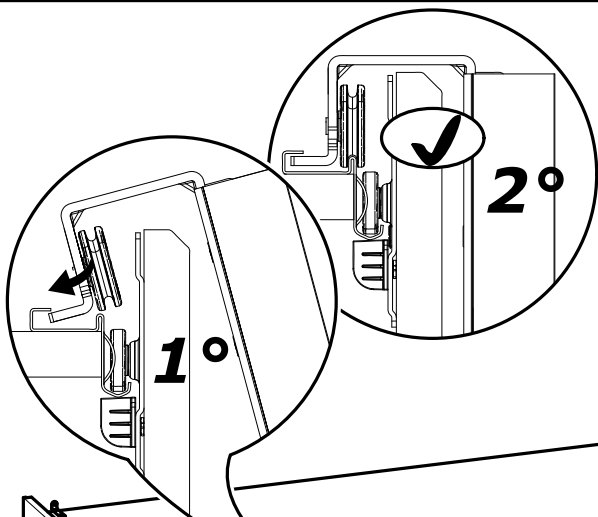
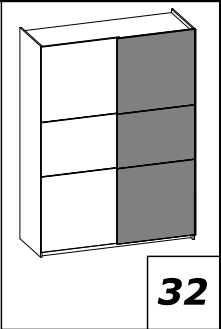
x2



x2







x2



x2

