

Artikel 2053



Montageanleitung

&

Servicecard


Servicecard Artikel 2053

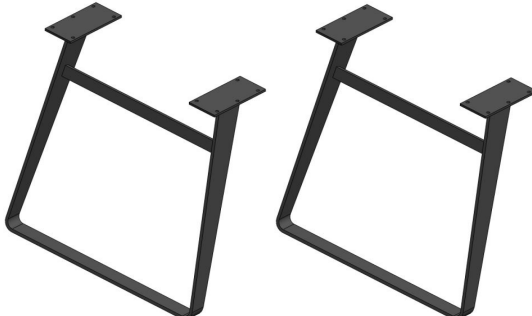
Nr.:	Benennung	Menge
1	Schrauben M8 x 20 mm	1 Stück
2	Unterlegscheiben 8,4x16	2 Stück
3	Schrauben M8 x 25 mm	12 Stück
4	Sprengring 8,4x12	12 Stück
5	Unterlegscheiben 8,4x16	12 Stück





Teile-Nr.:	Anzahl:


Bitte tragen Sie die benötigte Teilenummer sowie die entsprechende Menge in die nebenstehende Tabelle ein und kontaktieren Ihren Möbelhändler.

1


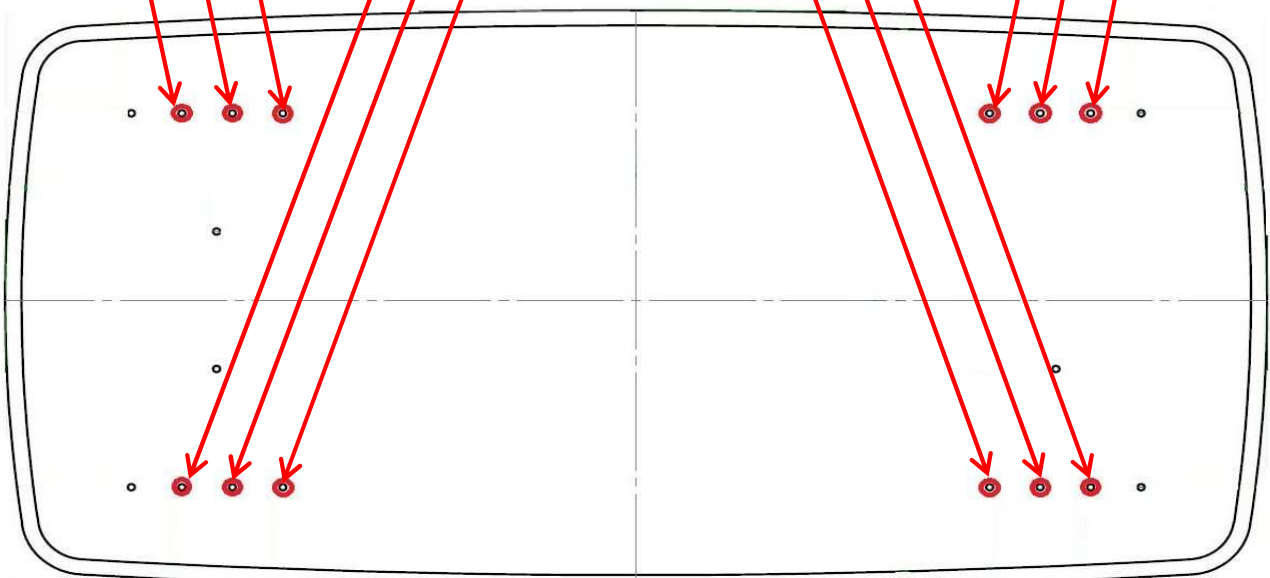
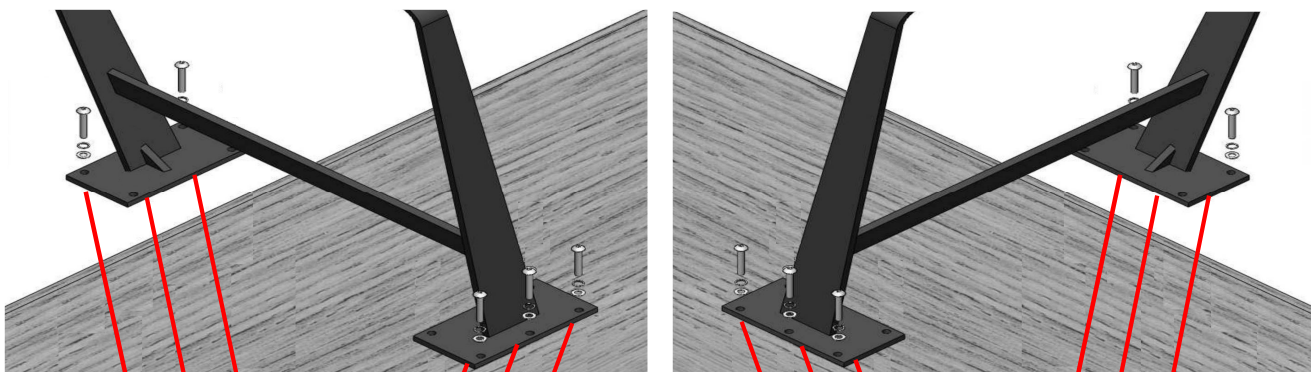
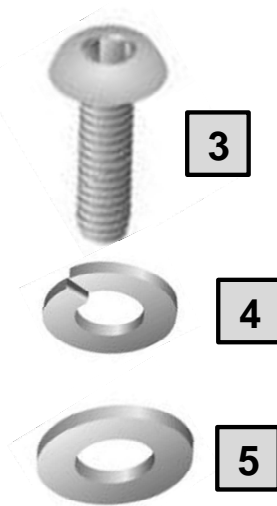
2


3

12 Stück

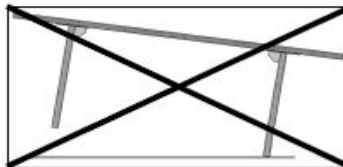
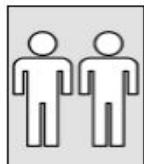
4

12 Stück

5

12 Stück

Montageanleitung Artikel 2053



Montageanleitung Artikel 2053



Montagehinweise

- Die Montage muss auf einer weichen und sauberen Unterlage erfolgen!
- Überprüfen Sie die Verschraubungen nach ca. einer Woche, sowie später in regelmäßigen Abständen und ziehen diese ggf. nach.
- Bei nicht vorschriftsmäßiger und / oder nicht fachmännischer Montage wird bei Personen- und / oder Sachschäden keinerlei Haftung übernommen!