

Gebrauchsanleitung

Standherd mit Guss-Kochfeld

Inhaltsverzeichnis



Informationen zum Aufstellen und zur Installation finden Sie ab Seite DE-22.

Lieferung	DE-3	Netzanschluss – Hinweise für den Installateur	DE-22
Lieferumfang	DE-3	Anschlussbedingungen	DE-22
Lieferung kontrollieren	DE-3	Netzleitung anschließen.	DE-22
Verpackungs-Tipps	DE-3	 Aufstellen.	DE-23
Bedienelemente und Geräteteile	DE-4	Voraussetzungen	DE-23
Sicherheit	DE-5	Den Herd aufstellen	DE-23
Bestimmungsgemäßer Gebrauch . .	DE-5	Kippschutz montieren	DE-23
Symbol-/Begriffserklärung	DE-5	Transportsicherungen entfernen . .	DE-24
Sicherheitshinweise	DE-5	 Fehlersuchtafel	DE-25
Das Guss-Kochfeld	DE-11	 Unser Service	DE-26
„Abbrennen“ der Kochplatten.	DE-11	Beratung, Bestellung und Reklama- tion.	DE-26
Kochplatten und Temperaturregler .	DE-11	Reparaturen und Ersatzteile	DE-26
Netzkontroll-Leuchte	DE-12	 Entsorgung und Abfallvermeidung . .	DE-27
Das richtige Koch-Geschirr	DE-12	Abfallvermeidung	DE-27
Tipps zum Garen und Energie- sparen	DE-12	Elektro-Altgeräte umweltgerecht entsorgen	DE-27
Kochplatten und Herdoberflächen reinigen.	DE-13	Unser Beitrag zum Schutz der Ozonschicht	DE-27
Der Backofen	DE-14	 Tabelle Prüfgerichte	DE-28
Vorbereitung	DE-14	 Produktdatenblatt gemäß VO (EU) Nr. 65/2014.	DE-29
Das richtige Backofen-Geschirr . .	DE-14	 Produktinformationen gemäß VO (EU) Nr. 66/2014.	DE-29
Richtiger Umgang mit dem Ofen . .	DE-14	 Technische Daten	DE-31
Backblech und Fettpfanne	DE-14		
Funktionsschalter	DE-15		
Temperaturregler	DE-15		
Backofen-Leuchte	DE-16		
Backofenbeleuchtung	DE-16		
Backofen ausschalten	DE-16		
Tipps zum Energiesparen	DE-16		
Besonderheiten beim Ansetzen von Hefeteig	DE-17		
Backofen reinigen	DE-17		
Grundreinigung	DE-17		
Gehäuseoberflächen reinigen	DE-18		
Garraum reinigen	DE-18		
Dampfreinigung	DE-18		
Backblechträger reinigen	DE-18		
Backofentür reinigen	DE-19		
Backofen-Lampe auswechseln . . .	DE-21		

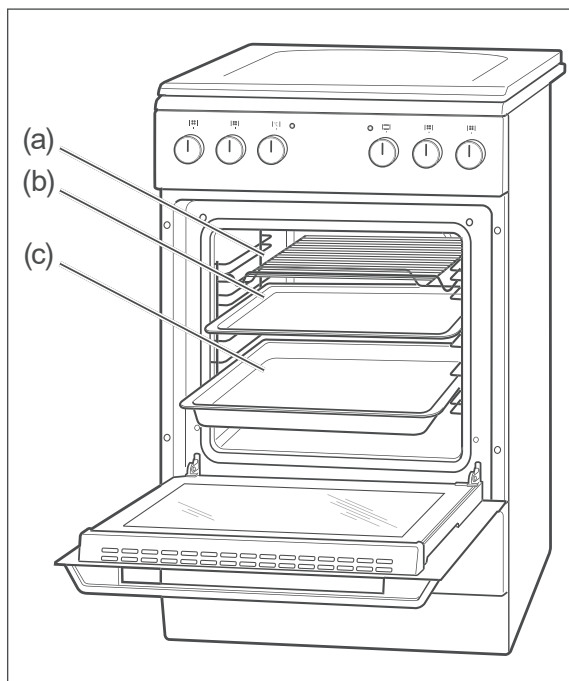


Bevor Sie das Gerät benutzen, lesen Sie bitte zuerst die Sicherheitshinweise und die Gebrauchsanleitung aufmerksam durch. Nur so können Sie alle Funktionen sicher und zuverlässig nutzen. Beachten Sie unbedingt auch die nationalen Vorschriften in Ihrem Land, die zusätzlich

zu den in dieser Anleitung genannten Vorschriften gültig sind.

Bewahren Sie alle Sicherheitshinweise und Anweisungen für die Zukunft auf. Geben Sie alle Sicherheitshinweise und Anweisungen an den nachfolgenden Verwender des Produkts weiter.

Lieferung



Lieferung kontrollieren

1. Transportieren Sie das Gerät an einen geeigneten Standort und packen Sie es dort aus (siehe „Aufstellen“ auf Seite DE-23).
2. Prüfen Sie, ob die Lieferung vollständig ist.
3. Kontrollieren Sie, ob das Gerät Transportschäden aufweist.
4. Sollte die Lieferung unvollständig sein oder das Gerät einen Transportschaden aufweisen, nehmen Sie bitte Kontakt mit unserem Service auf, siehe Seite DE-26.

! WARNUNG!

Stromschlaggefahr!

Nehmen Sie nie ein beschädigtes Gerät in Betrieb.

Lieferumfang

Standherd mit Guss-Kochfeld und

- (a) 1× Grillrost
- (b) 1× Backblech
- (c) 1× Fettpfanne
 - 1× Kippschutz, siehe Seite DE-23
 - 1× Gebrauchsanleitung
 - 1× Broschüre „Backen - Braten - Garen“

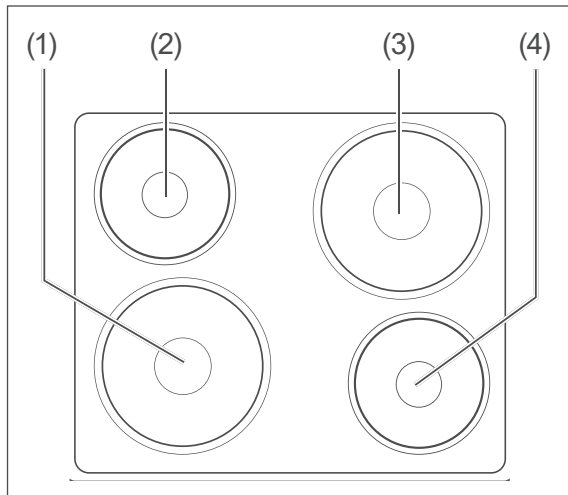
Verpackungs-Tipps



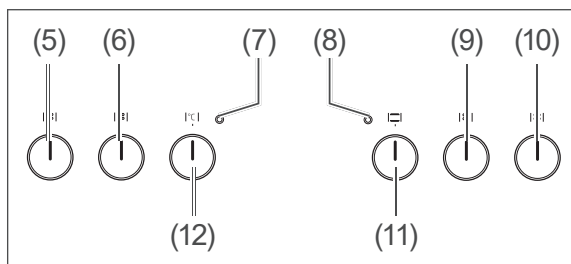
Sollten es Ihre räumlichen Verhältnisse zulassen, empfehlen wir Ihnen, die Verpackung zumindest während der Garantiezeit aufzubewahren. Sollte das Gerät zur Reparatur eingeschickt werden müssen, ist es nur in der Originalverpackung ausreichend geschützt.

Wenn Sie sich von der Verpackung trennen möchten, entsorgen Sie diese bitte umweltfreundlich.

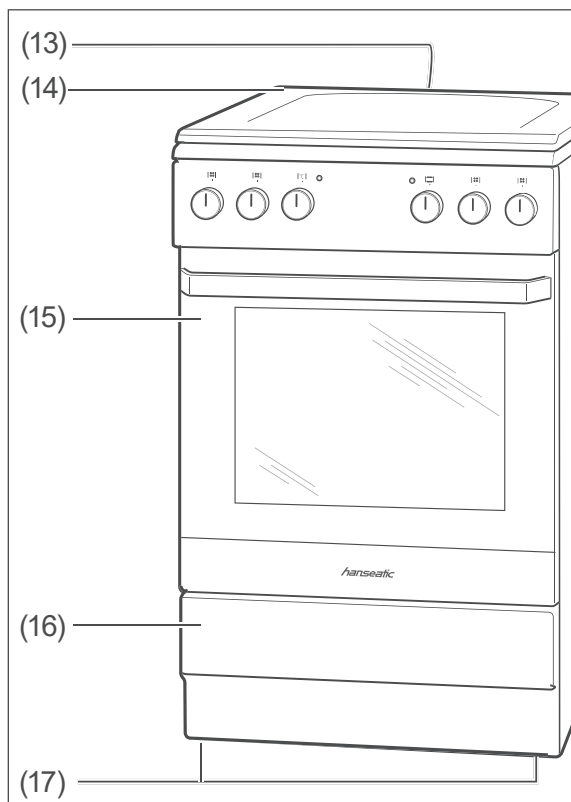
Bedienelemente und Geräteteile



- (1) Kochplatte links vorne, \varnothing 22,5 cm
- (2) Kochplatte links hinten, \varnothing 15,0 cm
- (3) Kochplatte rechts hinten, \varnothing 18,5 cm
- (4) Kochplatte rechts vorne, \varnothing 15,0 cm



- (5) Temperaturregler für Kochplatte (1)
- (6) Temperaturregler für Kochplatte (2)
- (7) Rote Backofen-Leuchte
- (8) Gelbe Netzkontroll-Leuchte
- (9) Temperaturregler für Kochplatte (3)
- (10) Temperaturregler für Kochplatte (4)
- (11) Funktionsschalter für die Beheizungsart des Backofens
- (12) Temperaturregler für den Backofen



- (13) Wrasenabzug
- (14) Kochfeld-Abdeckplatte
- (15) Backofentür mit Sichtfenster und Türgriff
- (16) Geschirrwagen
- (17) Schraubfüße (hier nicht zu sehen)
- (18) Backblechträger (Seite DE-18)

Sicherheit

Bestimmungsgemäßer Gebrauch

Der Standherd ist zum Kochen, Braten, Backen und Grillen von Speisen bestimmt.

Zum Auftauen von Gefriergut ist der Backofen nicht geeignet.

Zum Auftauen von rohem Fleisch, Geflügel oder Fisch sollte der Backofen nicht verwendet werden.

Das Gerät ist zur Verwendung im privaten Haushalt konzipiert und ist nicht ausgelegt für eine gewerbliche Nutzung oder Mehrfachnutzung (z. B.: Verwendung durch mehrere Parteien in einem Mehrfamilienhaus).

Verwenden Sie das Gerät ausschließlich, wie in dieser Gebrauchsanleitung beschrieben. Jede andere Verwendung gilt als nicht bestimmungsgemäß und kann zu Sach- oder sogar Personenschäden führen. Der Hersteller übernimmt keine Haftung für Schäden, die durch nicht bestimmungsgemäßen Gebrauch entstanden sind.

Der Backofen eignet sich nicht zum Beheizen eines Raumes. Die Lampe im Backofen ist nur zur Beleuchtung des Garraums vorgesehen und nicht als Raumbeleuchtung.

Die Backofentür darf nicht als Stütze, Sitzfläche oder Trittbrett verwendet werden.

Symbol-/Begriffserklärung

Folgende Signalbegriffe finden Sie in dieser Gebrauchsanleitung.

WARNUNG


Dieser Signalbegriff bezeichnet eine Gefährdung mit einem mittleren Risikograd, die, wenn sie nicht vermieden wird, den Tod oder eine schwere Verletzung zur Folge haben kann.

VORSICHT

Dieser Signalbegriff bezeichnet eine Gefährdung mit einem niedrigen Risikograd, die, wenn sie nicht vermieden wird, eine geringfügige oder mäßige Verletzung zur Folge haben kann.

HINWEIS

Dieser Signalbegriff warnt vor möglichen Sachschäden.

 Dieses Symbol verweist auf nützliche Zusatzinformationen.

Sicherheitshinweise

In diesem Kapitel finden Sie allgemeine Sicherheitshinweise, die Sie zu Ihrem eigenen Schutz und zum Schutz Dritter stets beachten müssen. Beachten Sie zusätzlich die Warnhinweise in den einzelnen Kapiteln zu Bedienung, Einbau, Installation etc.

WARNUNG

Risiken im Umgang mit elektrischen Haushaltsgeräten

Stromschlaggefahr!

Das Berühren spannungsführender Teile kann zu schweren Verletzungen oder zum Tod führen.

- Gerät nur in Innenräumen verwenden. Nicht in Feuchträumen oder im Regen betreiben.
- Gerät nicht in Betrieb nehmen oder weiter betreiben, wenn es
 - sichtbare Schäden aufweist, z. B. die Anschlussleitung defekt ist;
 - Rauch entwickelt oder verbrannt riecht;
 - ungewohnte Geräusche erzeugt.

In einem solchen Fall Netzstecker ziehen und unseren Service kontaktieren (siehe Seite DE-26).

- Netzkabel so verlegen, dass es nicht zur Stolperfalle wird.
- Netzstecker und -kabel von offenem Feuer und heißen Flächen fernhalten.
- Netzkabel nicht knicken oder klemmen und nicht über scharfe Kanten legen.
- Wenn das Netzkabel des Geräts beschädigt ist, muss es durch den Hersteller, dessen Kundendienst oder eine qualifizierte Fachkraft ausgetauscht werden.
- Der Anschluss an das Stromnetz darf nur durch eine autorisierte Elektrofachkraft erfolgen, die beim örtlichen Energieversorgungsunternehmen zugelassen ist (siehe „Unser Service“ auf Seite DE-26). Nur so haben Sie unsere Garantie und ausreichende Sicherheit. Nicht autorisierte Personen dürfen den Netzanschluss nicht vornehmen. Sie können sich und andere Benutzer in Lebensgefahr bringen! Das gilt auch für das Trennen vom Stromnetz und den Ausbau des Altgeräts.
- Da das Gerät nicht über eine zugängliche Trennvorrichtung allpolig vom Netz getrennt werden kann, muss eine allpolige Trennvorrichtung gemäß Überspannungskategorie III in der Hausinstallation mit mindestens 3 mm Kontaktabstand vorgeschaltet sein; hierzu zählen Sicherungen, LS-Schalter und Schütze.
- Netzanschluss nicht verlängern oder verändern.

- Vor dem Anschluss des Geräts die betreffenden Stromkreise ausschalten (Sicherungen ausschalten bzw. herausdrehen).
- Niemals das Gehäuse öffnen.
- Niemals versuchen, das defekte oder vermeintlich defekte Gerät selbst zu reparieren. Sie können sich und spätere Benutzer in Gefahr bringen. Nur autorisierte Fachkräfte dürfen diese Reparaturen ausführen.
- Das Gerät ist nicht für den Betrieb mit einer externen Zeitschaltuhr oder einem externen Fernwirksystem bestimmt.
- Keine Gegenstände in oder durch die Gehäuseöffnungen stecken und sicherstellen, dass auch Kinder keine Gegenstände hineinstecken können.
- Vor dem Auswechseln der Backofen-Lampe sicherstellen, dass das Gerät abgeschaltet ist, um einen möglichen Schlag zu vermeiden. Zunächst den Backofen ausschalten, dann die Sicherungen herausdrehen bzw. ausschalten.
- Glühlampe erst auswechseln, wenn der Backofen nicht mehr heiß ist.

Verbrennungsgefahr!

Während des Gebrauchs werden das Gerät und seine berührbaren Teile heiß.

- Vorsicht ist geboten, um das Berühren von Heizelemente zu vermeiden.
- Kinder jünger als 8 Jahre müssen ferngehalten werden, es sei denn, sie werden ständig beaufsichtigt.

Brandgefahr!

Unbeaufsichtigtes Kochen auf Kochmulden mit Fett und Öl kann gefährlich sein und zu Bränden führen.

- NIEMALS versuchen, ein Feuer mit Wasser zu löschen, sondern das Gerät ausschalten und dann die Flammen zum Beispiel mit einem Deckel oder einer Löschdecke abdecken.
- Wenn Sie Speisen mit Alkohol zubereiten, lassen Sie den Herd nicht ohne Aufsicht! Die Speisen können sich selbst entzünden.
- Niemals Gegenstände auf der Kochfläche lagern.
- Backofen nicht als Stauraum verwenden.
- Bei Feuer im Backofen: Backofentür nicht öffnen!
- Das Gerät nach dem Erlöschen des Feuers durch unseren Service überprüfen lassen (siehe Seite DE-26).

Risiken für Kinder

Erstickungsgefahr!

- Kinder nicht mit der Verpackungsfolie spielen lassen. Diese können sich darin verfangen oder ersticken.
- Kinder daran hindern, Kleinteile vom Gerät abzuziehen oder aus dem Zubehörbeutel zu nehmen und in den Mund zu stecken.

Risiken für bestimmte Personengruppen

Gefahren für Kinder und Personen mit verringerten physischen, sensorischen oder mentalen Fähigkeiten (beispielsweise teilweise Behinderte, ältere Personen mit Einschränkung ihrer physischen und mentalen Fähigkeiten) oder Mangel an Erfahrung und Wissen (beispielsweise ältere Kinder)!

- Dieses Gerät kann von Kindern ab 8 Jahren sowie von Personen mit reduzierten physischen, sensorischen oder mentalen Fähigkeiten oder Mangel an Erfahrung und/oder Wissen benutzt werden, wenn sie beaufsichtigt werden oder bezüglich des sicheren Gebrauchs des Geräts unterwiesen wurden und die daraus resultierenden Gefahren verstanden haben.
 - Kinder dürfen nicht mit dem Gerät spielen und keinen Zugriff auf das Gerät haben, wenn sie unbeaufsichtigt sind.
 - Reinigung und Wartung durch den Benutzer dürfen nicht von Kindern durchgeführt werden, es sei denn, sie werden beaufsichtigt.
 - Kinder vom Türglas fernhalten! Das Türglas kann im Betrieb sehr heiß werden – Verbrennungsgefahr!
-

 **VORSICHT****Risiken im Umgang mit dem Gerät**
Brandgefahr!

- Der Kochvorgang ist zu überwachen. Ein kurzer Kochvorgang ist ständig zu überwachen.
- Den Backofen grundsätzlich nur mit geschlossener Backofentür betreiben.
- Braten oder Kuchen im Backofen nicht mit Papier abdecken. Gargut, Backpapier und -folien nicht mit den Heizkörpern in Berührung kommen lassen.
- Grillgut nicht zu weit nach hinten an das Ende des Heizkörpers legen. Dort ist es besonders heiß. Fettiges Grillgut kann Feuer fangen.
- Temperaturempfindliche, brennbare oder feuergefährliche Gegenstände nicht im Backofen aufbewahren! Bei unbeabsichtigtem Einschalten können sie sich verformen oder entzünden.
- Es dürfen nur Kochmuldenschutzgitter oder Kochmuldenabdeckungen des Kochmuldenherstellers oder die vom Hersteller in der Gebrauchsanweisung des Gerätes freigegebenen Kochmuldenschutzgitter oder Kochmuldenabdeckungen oder eingebaute Kochmuldenschutzgitter oder Kochmuldenabdeckungen verwendet werden. Die Verwendung von ungeeigneten Kochmuldenschutzgittern oder Kochmuldenabdeckungen kann zu Unfällen führen.

Verbrennungsgefahr!

Während des Gebrauchs werden das Gerät und seine berührbaren Teile heiß.

- Vorsicht ist geboten, um das Berühren von Heizelementen zu vermeiden.
- Kinder jünger als 8 Jahre müssen ferngehalten werden, es sei denn, sie werden ständig beaufsichtigt.
- Den Backofen grundsätzlich nur mit geschlossener Backofentür betreiben. Darauf achten, dass die Türdichtung fest sitzt.
- Aus dem Wrasenabzug (Lüftung) strömt beim Backofenbetrieb heißer Dampf.
- Wasser nie direkt in den heißen Backofen gießen. Durch den entstehenden Wasserdampf besteht Verbrennungsgefahr und die Emaille kann beschädigt werden.
- Heißes Wasser aus dem Backofen unbedingt abkühlen lassen, bevor Sie es ausgießen.
- Den Backofen während des Grillens nicht unbeaufsichtigt lassen. Kinder fernhalten!
- Die Kochplatten heizen sich im Betrieb stark auf und sind auch nach dem Ausschalten noch heiß.
- Die Kochplatten bzw. den Backofen vollständig abkühlen lassen, bevor Sie mit der Reinigung beginnen.

Gesundheitsgefahr!

- Fleisch, Geflügel und Fisch nicht im Backofen auftauen. Das Gefriergut frühzeitig aus dem Gefrierfach nehmen und es abgedeckt im Kühlschrank auftauen lassen. Die Auftauflüssigkeit muss dabei abfließen können, da sich sonst schädliche Mikroorganismen bilden können.

Acrylamid steht im Verdacht, krebserzeugend zu sein. Acrylamid entsteht bei zu starker Erhitzung von Stärke, z. B. in Kartoffeln (Pommes Frites, Chips), Keksen, Toast, Brot etc.

- Die Gardauer möglichst kurz halten.
- Die Lebensmittel nur leicht anbräunen, starke Verfärbung vermeiden.
- Pommes Frites eher größer schneiden und bei maximal 180 °C zubereiten.
- Bei Backwaren hilft das Einstreichen mit Eiweiß oder Eigelb die Bildung von Acrylamid zu verringern.

Kipp- und Verletzungsgefahr!

Wird die offene Backofentür mit einem schweren Gewicht belastet, kann das Gerät nach vorne kippen. Es besteht Verletzungsgefahr durch herunterfallende Gegenstände.

- Backofentür daher nicht als Stütze, Sitzfläche oder Trittbrett verwenden.
- Der mitgelieferte Winkel muss vor Gebrauch des Herdes unbedingt als Kippschutz an der Wand befestigt werden, um eine Kippgefahr des Gerätes zu vermeiden.

! HINWEIS

Beschädigungsgefahr!

- Vor dem Öffnen der Abdeckplatte eventuell Verschüttetes entfernen.
- Abdeckplatte nicht zuklappen, solange noch eine Kochplatte heiß ist.
- Ausschließlich beim „Abbrennen“ dürfen die Kochplatten nacheinander ohne Geschirr betrieben werden. Die Kochplatten können beschädigt werden, wenn sie ohne Kochgeschirr oder mit leerem Kochgeschirr betrieben werden.
- Das Kochfeld erst nach vollständigem Abkühlen der Kochplatten als Arbeits- oder Abstellfläche nutzen. Wärmeempfindliche Materialien wie Plastikschüsseln können sonst beschädigt werden.
- Zum Garen auf den Kochplatten keine Aluminiumfolie oder Kunststoffgefäße verwenden; sie können schmelzen.
- Feuerfestes Glasgeschirr eignet sich zwar auch für Gusskochplatten, ist aber ein schlechter Wärmeleiter. Bei größeren Glasgefäßen kann es auch zu Temperaturspannungen und Bruch kommen.
- Bleche oder Alufolie nicht direkt auf den Garraumboden stellen. Dadurch staut sich die Hitze und die Emaille des Backofens wird beschädigt. Wenn Sie Geschirr direkt auf den Garraumboden stellen möchten, darf die Backofentemperatur 50 °C nicht überschreiten. Vorsicht beim Hantieren mit dem Geschirr – die Emaille kann leicht zerkratzt werden.

- Den Temperaturregler |°C| des Backofens zum Einschalten nur im Uhrzeigersinn, zum Ausschalten gegen den Uhrzeigersinn drehen. Nie mit Gewalt über die Endposition hinausdrehen.
 - Besonders auf die Sauberkeit der Türdichtungen achten. Wenn die Dichtung stark verschmutzt ist, schließt die Gerätetür nicht mehr richtig. Die angrenzenden Möbelfronten können beschädigt werden.
 - Die Türdichtungen sind empfindlich gegen Öl und Fett – das Gummi wird dadurch porös und spröde.
 - Türdichtungen nicht abnehmen.
 - Reinigen: Keine scharfen abrasiven Reiniger oder scharfen Metallschaber für die Reinigung des Glases der Backofentür benutzen, da sie die Oberfläche zerkratzen können. Dies kann das Glas zerstören.
 - Zum Reinigen auch keine Stahlschwämme, Backofensprays, Dampf- oder Hochdruckreiniger verwenden! Sie können die Oberfläche beschädigen und das Glas zerstören. Hochdruckreiniger können einen Kurzschluss verursachen.
 - Backblechträger und eventuell eingebaute Teleskopschienen nicht im Geschirrspüler reinigen.
 - Die Backofentür ist schwer und hat eine Glasfront. Beim Aushängen nicht fallen lassen!
 - Soll das Gerät mit einer Transportkarre gefahren werden, muss es so angehoben werden, wie auf der Verpackung gezeigt ist.
 - Den Herd nicht am Türgriff anheben! Dieser ist nicht dafür gedacht, das hohe Gewicht des Geräts zu tragen.
 - Stellen Sie beim Einkochen nur so viele Gläser auf einmal in der Fettpfanne, dass sie sich nicht berühren. Die Gläser können platzen.
-

Das Guss-Kochfeld

„Abbrennen“ der Kochplatten

! HINWEIS

Beschädigungsgefahr!

■ Ausschließlich zum „Abbrennen“ vor der ersten Inbetriebnahme dürfen die Kochplatten ohne Geschirr betrieben werden.

- Dieser Vorgang ist Teil der Inbetriebnahme. Er ist notwendig, um die Konservierungsschicht auf den Kochplatten zu entfernen. Schalten Sie dazu nacheinander alle Kochplatten in höchster Reglerstellung ein:
 - Blitz-Kochplatten ca. 3 Minuten lang
 - Normal-Kochplatten ca. 5 Minuten lang.

Kochplatten und Temperaturregler

! VORSICHT

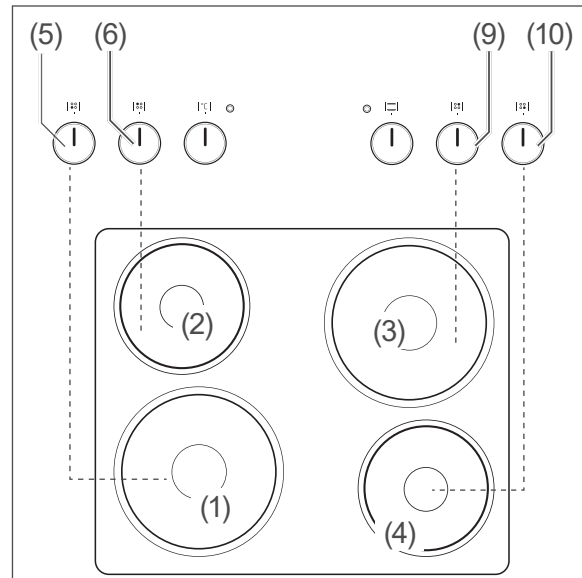
Verbrennungsgefahr!

Während des Gebrauchs werden das Gerät und seine berührbaren Teile heiß.

■ Die Kochplatten heizen sich im Betrieb stark auf und sind auch nach dem Ausschalten noch heiß.

! HINWEIS

Übergekochtes sofort entfernen.



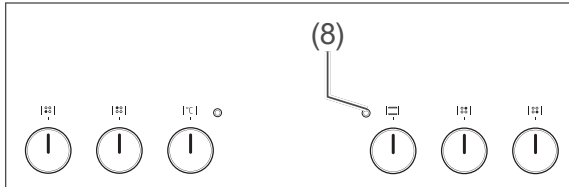
Das Guss-Kochfeld besitzt zwei Blitz- und zwei „normale“ Kochplatten. Die Blitz-Kochplatten erkennen Sie an dem roten Kreis in der Mitte; dieser verschwindet mit zunehmender Benutzung. Die Blitz-Kochplatten bedienen Sie wie die Normal-Kochplatten; sie arbeiten jedoch mit höherer Leistung und werden schneller heiß.

Für jede Kochplatte steht ein eigener Temperaturregler zur Verfügung.

- Drehen Sie die Temperaturregler je nach Bedarf auf die gewünschte Heizleistung: vom langsamen Quellen bis zum sprudelnden Kochen. Die Heizstufen (0 – 3) finden Sie auf dem Temperaturregler.
- Zum Ausschalten den Temperaturregler auf Stufe „0“ drehen.

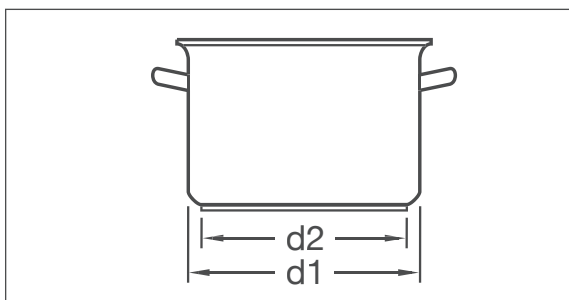
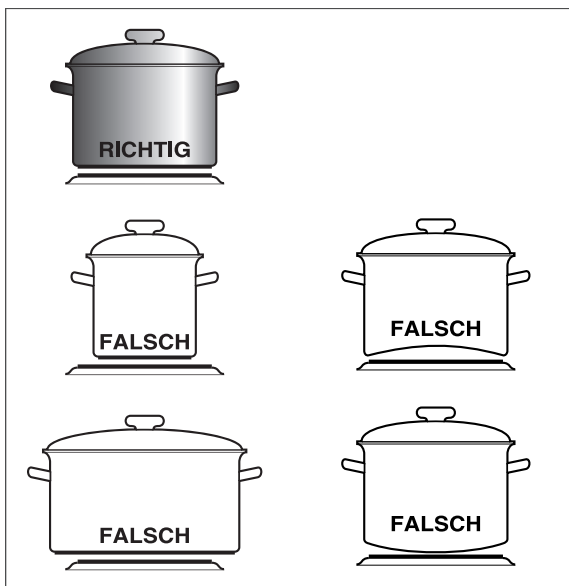
Kochplatte (Ø in cm)	Temperaturregler
(1) Normal-Kochplatte (22,5)	(5) ●○○
(2) Normal-Kochplatte (15,0)	(6) ●○○
(3) Blitz-Kochplatte (18,5)	(9) ○●○
(4) Blitz-Kochplatte (15,0)	(10) ○●○

Netzkontroll-Leuchte



Die gelbe Netzkontroll-Leuchte (8) leuchtet auf, sobald mindestens eine der Kochplatten oder der Backofen eingeschaltet wurde. Sie erlischt erst wieder, wenn **alle** Kochplatten **und** der Backofen ausgeschaltet sind.

Das richtige Koch-Geschirr



Verwenden Sie am besten Elektrogeschirr

- mit ausreichender Bodenstärke, z. B. emaillierte Stahltöpfe mit 2–3 mm und Edelstahltöpfe mit 4–6 mm.

- mit einer Größe, die der Kochplatten-Größe entspricht. Als Topf- bzw. Pfannengröße wird immer der Durchmesser d1 angegeben. Der Bodendurchmesser d2 ist jeweils etwa 2 cm kleiner.
- wie energie- und zeitsparende Dampfdrucktöpfe. Die relativ hohen Anschaffungskosten sind schnell wieder eingespart.
- wie Stahltöpfe und -pfannen. Beschichtete Kochgeschirre dürfen jedoch nicht innen zerkratzt sein und auch nicht überhitzt werden.
- Benutzen Sie nur Töpfe mit glattem und ebenem Boden. Eingedrückte oder ausgebeulte Töpfe sind nicht geeignet.
- Benutzen Sie nur Töpfe, deren Boden sauber und trocken sind. Auf diese Weise vermeiden Sie Beschädigungen der Kochplatten.

Tipps zum Garen und Energiesparen

Reglerstellung ¹⁾	Anwendung / Beispiele
½	Schwaches Weiterkochen / Warmhalten, Quellen von Reis
1	Weiterkochen für die meisten Gerichte, für Suppen und Gemüse
1 ½	Schwaches Braten / starkes Weiterkochen für Paniertes
2	Normales Braten, z.B. Bratkartoffel
2 ½	Starkes Braten für Kurzgebratenes
3	Anbraten und Ankochen, für Kartoffeln, Schmorbraten

¹⁾ Bei kleineren Mengen ½ Stufe niedriger, bei größeren Mengen eine ½ Stufe höher wählen.

- Beim Ankochen und Anbraten immer die höchste Einstellung wählen.
- Sobald der Topfinhalt kocht und sich Dampf bildet oder das Steak von beiden Seiten braun ist, auf eine niedrigere Stufe schal-

ten; bei größeren Töpfen und Pfannen auf „2“, sonst reicht Einstellung „1“.

- Braten über 1 kg am besten im Backofen garen.
- Mit passendem Geschirr und wenig Wasser bzw. Fett garen; das erhält die Vitamine.
- Restwärme der Kochplatten nutzen. Die Wärme reicht für ca. 5 bis 10 Minuten, z.B. zum Quellen von Reis.
- Lassen Sie beim Kochen möglichst immer den Deckel auf dem Topf. Flüssigkeiten werden mit Deckel schneller zum Kochen gebracht als ohne.
- Verwenden Sie nur hoch- und neuwertige Töpfe und Pfannen. Sie liegen plan auf dem Kochplatten auf und haben dadurch eine bessere Energieleitfähigkeit als Kochgeschirr mit verzogenem oder verbeultem Boden (beachten Sie auch das Kapitel „Das richtige Koch-Geschirr“).
- Schalten Sie die Kochstufe rechtzeitig zurück und kochen Sie mit einer möglichst niedrigen Einstellung weiter.
- Kochen Sie, wann immer es möglich ist, mit Schnellkochtöpfen. Dadurch halbiert sich der Garvorgang, und Sie sparen eine Menge Energie.
- Nehmen Sie zum Garen nur so viel Wasser wie Sie wirklich benötigen. Zur Erwärmung von Wasser ist sehr viel Energie nötig.

Kochplatten und Herdoberflächen reinigen

VORSICHT!

Verbrennungsgefahr!
Unsachgemäße Reinigung kann zu Verbrennungen führen.

- Die Kochplatten vor dem Reinigen vollständig abkühlen lassen.

HINWEIS

Zum Reinigen keine scharfen Reinigungsmittel, Scheuermittel, Stahlschwämme, Backofensprays, Hochdruck- oder Dampfreiniger verwenden! Sie können die Oberfläche beschädigen. Hochdruckreiniger können einen Kurzschluss verursachen.

Kochplatten reinigen

1. Nach dem Abkühlen gründlich mit warmem Wasser und etwas Spülmittel oder Allzweckreiniger reinigen.
2. Eintrocknete Speisereste trocken abreiben bzw. abbürsten.
3. Zur Pflege Kochfeldreiniger oder Nähmaschinenöl, jedoch kein Speiseöl verwenden.
4. Gründlich trocken reiben, um die Kochplatten vor Feuchtigkeit und Salz zu schützen.

Herdoberflächen reinigen

1. Lackierte Oberflächen gründlich mit warmem Wasser und etwas Spülmittel oder Allzweckreiniger reinigen.
2. Edelstahl-Oberflächen gründlich mit warmem Wasser und etwas Spülmittel oder Allzweckreiniger reinigen oder Spezialpflegemittel für Edelstahl-Oberflächen verwenden.

Der Backofen

Vorbereitung

1. Entfernen Sie alle vorhandenen Styropor-, Papp- und Kunststoffschutzteile aus dem Backofen und von den Backblechen.
2. Ziehen Sie alle Schutzfolien ab.
3. Führen Sie eine Grundreinigung durch (siehe Seite DE-17).

Das richtige Backofen-Geschirr

- Töpfe mit hitzebeständigen Griffen, erkennbar an der Kennzeichnung „temperaturbeständig bis 280 °C“.
- Feuerfeste Formen aus Glas, Porzellan, Keramik und Ton oder auch Gusseisen.
- Insbesondere Backöfen mit Ober- und Unterhitze brauchen Formen und Bleche mit guter Wärmeübertragung, am besten aus schwarzlackierten Metallen. Darin werden Kuchen besonders gut braun.
- Auch Aluminiumbleche, mit oder ohne Beschichtung, bringen gute Ergebnisse.

Richtiger Umgang mit dem Ofen

! VORSICHT!

Brandgefahr!

- Den Backofen grundsätzlich nur mit geschlossener Backofentür betreiben.
- Bei Feuer im Backofen
 - die Sicherungen ausschalten/ herausdrehen,
 - die Backofentür **nicht** öffnen, bis das Feuer erloschen ist.
- Brennendes Öl oder Fett **nie** mit Wasser löschen! Zum Löschen eine Löschdecke oder einen geeigneten Feuerlöscher mit Kennzeichnung „F“ verwenden.

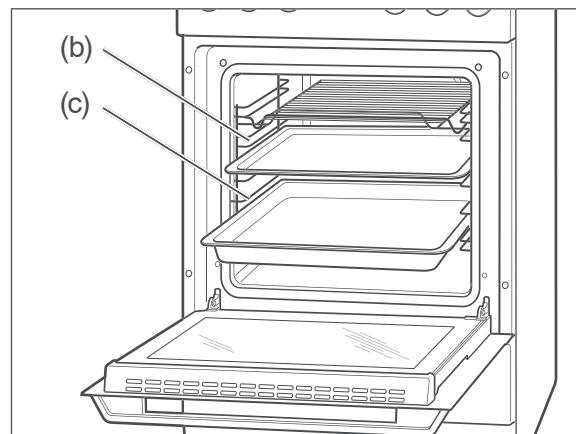
- Nach dem Erlöschen des Feuers das Gerät durch unseren Service überprüfen lassen (siehe Seite DE-26).

! HINWEIS

Aufgestaute Hitze kann die Emaille des Backofens beschädigen.

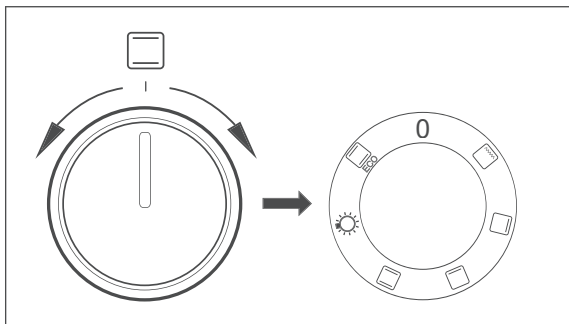
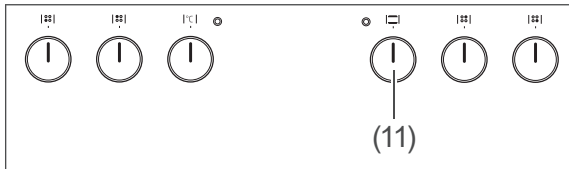
- Bleche oder Alufolie nie direkt auf den Garraumboden stellen.
- Wenn Sie Geschirr direkt auf den Garraumboden stellen möchten, darf die Backofentemperatur 50 °C nicht überschreiten. Vorsicht beim Hantieren mit dem Geschirr – die Emaille kann leicht zerkratzt werden.

Backblech und Fettpfanne









Das mitgelieferte Backblech (b) und die Fettpfanne (c) haben eine schräge Kante. Nach dem Einschieben sollte diese Kante vorne liegen.

Funktionsschalter



- Mit dem Funktionsschalter (11) schalten Sie den Backofen ein und wählen die Beheizungsart aus.:
Die Backofenbeleuchtung wird eingeschaltet.

-  Infrarotgrill
-  Oberhitze
-  Unterhitze
-  Ober- und Unterhitze
-  Nur Backofenbeleuchtung
-  Optimierte Beheizung
- 0 Aus

i Detaillierte Angaben und Tipps zu den einzelnen Beheizungsarten finden Sie in der beiliegenden Broschüre „Backen - Braten - Garen“.

Temperaturregler

! VORSICHT!

Verbrennungsgefahr!

Heizkörper, Wände, Backbleche usw. werden beim Betrieb sehr heiß.

- Zugängliche Teile können bei Benutzung heiß werden. Kleine Kinder fernhalten.
- Direkte Berührung vermeiden.
- Die Backofentür nur am Griff anfassen.

Brandgefahr!

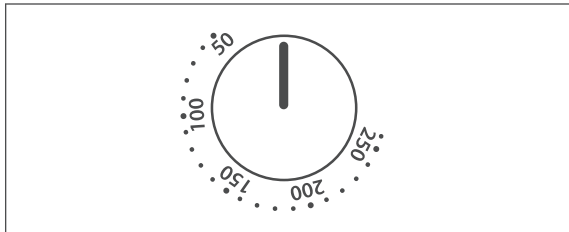
- Den Backofen während des Grillens nicht unbeaufsichtigt lassen!
- Fettiges Grillgut kann Feuer fangen.
- Braten oder Kuchen im Backofen nicht mit Backpapier abdecken.
- Gargut, Backpapier und -folien nicht mit den Heizkörpern in Berührung kommen lassen.
- Temperaturempfindliche, brennbare oder feuergefährliche Gegenstände nicht im Backofen aufbewahren.
- Den Herd nicht unbeaufsichtigt lassen, wenn Sie Speisen in Öl, in Fett oder mit Alkohol zubereiten. Die Speisen können sich selbst entzünden.

! HINWEIS

Beschädigungsgefahr!

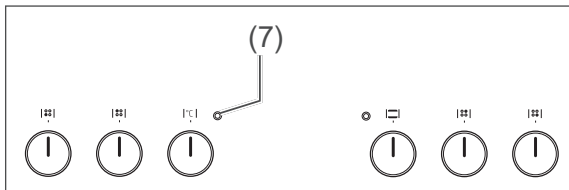
- Den Temperaturregler nicht mit Gewalt über die Endposition hinaus drehen.





- Stellen Sie nach der Wahl der Beheizungsart den Temperaturregler (12) auf die gewünschte Backofentemperatur ein. Sie können ihn stufenlos von 50 °C bis maximal 250 °C drehen. Der Backofen ist damit eingeschaltet.

Backofen-Leuchte



Die rote Backofen-Leuchte (7) leuchtet, sobald Sie eine Beheizungsart gewählt und die Temperatur eingestellt haben. Sie leuchtet, solange der Backofen auf- bzw. nachheizt. Wenn sie das erste Mal erlischt, ist die eingestellte Temperatur im Backofen erreicht.

Während der gesamten Garzeit wiederholt sich das Ein- und Ausschalten der roten Backofen-Leuchte.

Zur Netzkontroll-Leuchte siehe Seite DE-12.

Backofenbeleuchtung

! HINWEIS

Die Backofen-Lampe ausschließlich zur Beleuchtung des Garraums verwenden. Sie ist nicht zur Beleuchtung eines Zimmers geeignet.

- Stellen Sie den Funktionsschalter auf das Lampen-Symbol, um den Backofen zu beleuchten.
- Die Beleuchtung wird auch eingeschaltet, sobald Sie die Backofentür öffnen.

i Informationen zum Austausch der Glühlampe finden Sie auf Seite DE-21.

Backofen ausschalten

1. Drehen Sie den Temperaturregler (12) gegen den Uhrzeigersinn auf Stufe "0". Die rote Backofen-Leuchte (7) erlischt.
2. Drehen Sie den Funktionsschalter (11) ebenfalls zurück auf die Position "0". Die Backofenbeleuchtung erlischt, ebenso die gelbe Netzkontroll-Leuchte (8).

Tipps zum Energiesparen

- Heizen Sie den Backofen nur dann vor, wenn es im Rezept oder in den mitgelieferten Gartabellen angegeben ist.
- Verwenden Sie möglichst dunkle Backformen und -bleche. Sie nehmen die Hitze besonders gut auf.
- Öffnen Sie die Backofentür während des Garens bzw. Backens oder Bratens möglichst selten.
- Mehrere Kuchen sollten Sie schnell nacheinander backen, solange der Backofen noch warm ist. Dadurch verkürzt sich die Backzeit für den zweiten Kuchen. Wenn Sie Kas-

tenformen verwenden, schieben Sie beide nebeneinander in den Backofen.

- Schalten Sie den Backofen bei längeren Garzeiten schon 10 Minuten vor Ende der Garzeit aus. Die Restwärme reicht zum Fertiggaren aus.

Besonderheiten beim Ansetzen von Hefeteig

1. Wenn die Backschüssel nicht in den Garraum passt, können Sie die Backblechträger entfernen, um das Garraumvolumen zu vergrößern (siehe Seite DE-18).
2. Heizen Sie den Backofen auf 50 °C vor.
3. Schalten Sie den Backofen aus, wenn die Temperatur erreicht ist.
4. Stellen Sie die Backschüssel mit dem Hefeteig in den Garraum. Sie können die Schüssel direkt auf den Garraumboden stellen.
5. Schließen Sie die Backofentür und belassen Sie den Hefeteig für die gewünschte Zeit im Backofen, ohne ihn weiter zu beheizen.

HINWEIS

Aufgestaute Hitze kann die Emaille des Backofens beschädigen.

- Wenn Sie Geschirr direkt auf den Garraumboden stellen möchten, darf die Backofentemperatur 50 °C nicht überschreiten. Vorsicht beim Hantieren mit dem Geschirr – die Emaille kann leicht zerkratzt werden.

Backofen reinigen

VORSICHT!

Verbrennungsgefahr!

- Den Backofen vollständig abkühlen lassen, bevor Sie ihn reinigen.

- Niemals Wasser direkt in den heißen Backofen gießen. Durch den entstehenden Wasserdampf besteht Verbrühungsgefahr, und die Emaille kann beschädigt werden.
- Wasser aus dem Backofen abkühlen lassen, bevor Sie es ausgießen.
- Die Glühlampe im Backofen erst wechseln, wenn der Backofen abgekühlt ist.

HINWEIS

Unsachgemäße Reinigung kann zu Beschädigungen führen.

- Zum Reinigen keine scharfen, abrasiven Reinigungs- oder Scheuermittel, Stahlschwämme, Metallschaber, Backofensprays, Dampf- oder Hochdruckreiniger verwenden! Sie können die Oberfläche beschädigen und das Glas zerstören.
- Hochdruckreiniger können einen Kurzschluss verursachen.

Grundreinigung

Um Fett- und Öl-Rückstände aus der Produktion sowie hartnäckige Staubablagerungen, die durch Lagerung und Transport entstanden sind, zuverlässig zu lösen, müssen Sie eine Vorreinigung des Backofens durchführen. So schützen Sie Ihre Gesundheit und sorgen für schmackhafte Kuchen und Braten.

1. Betreiben Sie den Backofen mit Fettpfanne, Grillrost und Backblech 60 Minuten lang mit 250 °C.
2. Lassen Sie den Backofen vollständig abkühlen.
3. Reinigen Sie den Garraum des Backofens sowie Fettpfanne, Grillrost und Backblech mit ein wenig Seifenwasser und wischen Sie danach alles trocken.

Gehäuseoberflächen reinigen

- Reinigen Sie die Oberflächen nach dem Abkühlen gründlich mit warmem Spülwasser oder Allzweckreiniger.
- Für Edelstahloberflächen können Sie auch Spezialpflegemittel für Edelstahl-Oberflächen verwenden.

Garraum reinigen

- Schalten Sie zum Reinigen nur die Backofenbeleuchtung ein .
- Reinigen Sie den Garraum und die Backblechträger möglichst nach jedem Gebrauch mit warmem Spülwasser.
- Reinigen Sie die Türdichtung auf die gleiche Weise, seien Sie dabei aber sehr vorsichtig, da sie nur an einigen Stellen befestigt ist, im Übrigen jedoch lose anliegt.

Dampfreinigung

Bei der Dampfreinigung handelt es sich um ein Nassreinigungsverfahren, das mithilfe von Wasserdampf leichte Verschmutzungen anlost. So reinigen Sie den Garraum material schonend und energiesparend.

1. Nehmen Sie den Grillrost und das Backblech heraus.
2. Schieben Sie die Fettpfanne in den untersten Einschub und gießen Sie ca. 0,5 l Wasser hinein.
3. Stellen Sie den Funktionsschalter auf Ober- und Unterhitze, den Temperaturregler auf 100 °C.
4. Schalten Sie den Backofen nach 30-minütigem Betrieb wieder aus und lassen Sie alles so weit abkühlen, dass die Backofenwände nur noch handwarm sind.

5. Nehmen Sie die Fettpfanne mit Topflappen oder ähnlichem heraus und gießen Sie das verbliebene Wasser weg.
6. Wischen Sie den Garraum mit einem feuchten Tuch oder Schwamm ab.
7. Waschen Sie den Grillrost, das Backblech und die Fettpfanne mit Spülwasser ab.

Backblechträger reinigen

! HINWEIS

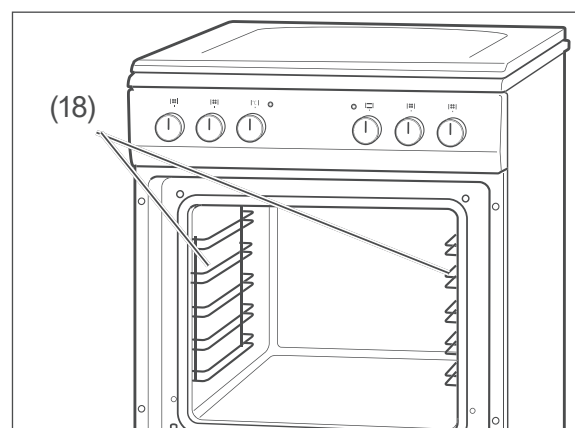
Beschädigungsgefahr!

Die Backblechträger können beschädigt werden, wenn Sie in der Spülmaschine gereinigt werden, da sie nicht spülmaschinenfest sind.

- Die Backblechträger nicht im Geschirrspüler reinigen.

Um den Garraum sehr gründlich zu reinigen, können Sie die Backblechträger (18) herausnehmen.

Backblechträger herausnehmen und reinigen



1. Nehmen Sie den Grillrost (a), das Backblech (b) und die Fettpfanne (c) aus dem Backofen heraus.

2. Um den Backblechträger (18) zu entfernen, ziehen Sie zuerst die vordere Halterung an der vorderen Seite, an der die beiden Haken mit dem angeschweißten Plättchen sind, mit einem Ruck heraus. Ziehen Sie danach die hintere Halterung des Backblechträgers heraus.
3. Reinigen Sie den Backblechträger mit warmem Wasser und mildem Spülmittel oder Allzweckreiniger. Wischen Sie danach alles trocken.

i Nehmen Sie die Backblechträger heraus, wenn Sie z. B. mehr Platz im Garraum benötigen.

Backblechträger einsetzen

1. Positionieren Sie den Backblechträger so, dass die beiden Haken mit dem angeschweißten Plättchen vorne sind.
2. Drücken Sie zuerst die hinteren Haken in die vorgesehenen Löcher in den Seitenwänden.
3. Drücken Sie abschließend die vorderen Haken in die vorgesehenen Löcher in den Seitenwänden.

Backofentür reinigen

! HINWEIS

Bruch- und Verletzungsgefahr!
Die Backofentür enthält schwere Glasscheiben, die bei unsachgemäßer Behandlung zerbrechen können. Die Glasscherben sind scharf und können zu Schnittverletzungen führen.

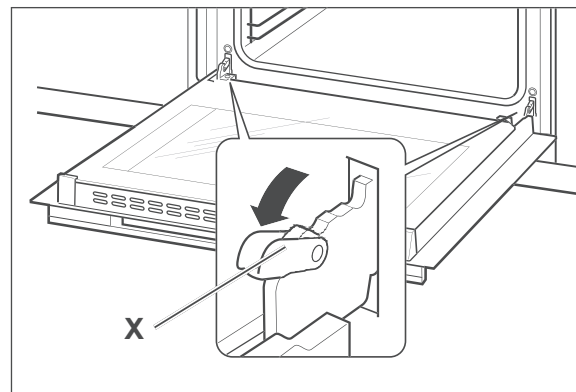
- Die Backofentür oder einzelne Glasscheiben nicht fallen lassen.
- Sicherstellen, dass Sie mit der Backofentür und den einzelnen Glasscheiben nirgends anstoßen.

- Den Backofen nicht benutzen, wenn das Glas beschädigt ist, weil der Backofen dann nicht mehr sicher ist. Stattdessen unseren Service verständigen (siehe Seite DE-26).
- Wenn eine Glasscheibe gebrochen ist, Kinder fernhalten und alle Scherben sorgfältig entsorgen.

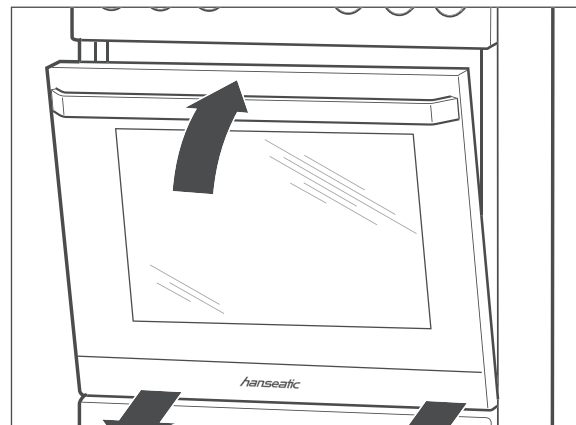
Backofentür aushängen

Um bequem alle Bereiche Ihres Backofens zu reinigen, können Sie die Backofentür wie folgt aushängen:

1. Öffnen Sie die Backofentür ganz.



2. Klappen Sie an beiden Seiten die Bügel **X** ganz nach vorne. Nehmen Sie gegebenenfalls einen Schraubendreher zu Hilfe.



3. Schließen Sie die Tür nur so weit, dass sie noch ca. 10 cm geöffnet ist.
4. Heben Sie die Tür leicht an und lassen Sie sie nach vorne herausgleiten.

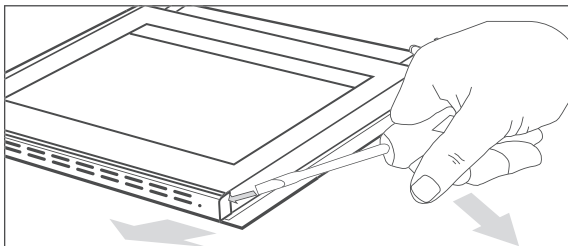
Backofentür einhängen

1. Halten Sie die Backofentür mit beiden Händen in Schräglage.
2. Haken Sie die Scharniere in die Öffnungen der Seitenwände ein.
3. Öffnen Sie die Backofentür ganz.
4. Klappen Sie die beiden Bügel **X** wieder ganz nach hinten.
5. Schließen Sie vorsichtig die Tür. Die Tür muss sich bündig schließen lassen. Sollte sich die Tür nicht bündig schließen lassen oder beim Schließen ein Knacken zu hören sein, ist die Tür nicht richtig eingehängt.
6. Korrigieren Sie ggf. den Sitz der Scharniere und der Bügel, bis sich die Tür wieder leichtgängig öffnen und schließen lässt.

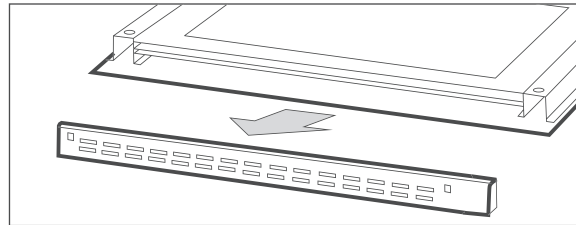
Scheiben reinigen

Die Backofentür enthält drei Glasscheiben, die Sie hin und wieder beidseitig reinigen sollten. Dazu benötigen Sie einen Schlitzschraubendreher Größe PH1.

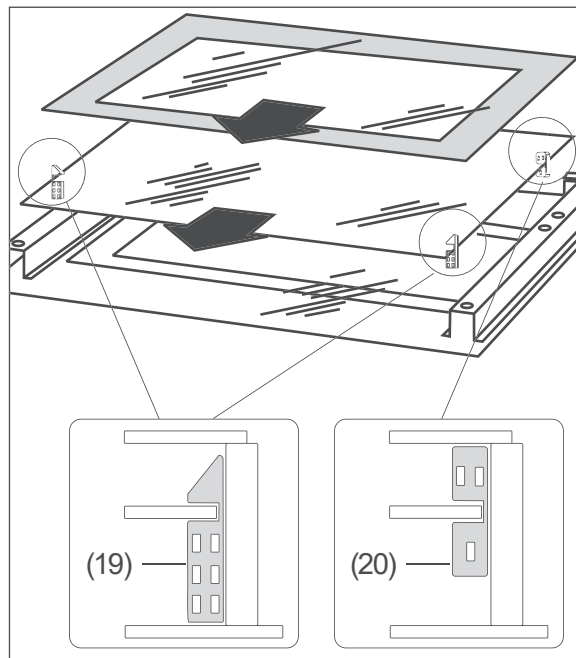
1. Hängen Sie die Backofentür aus (siehe „Backofentür aushängen“ auf Seite DE-19).



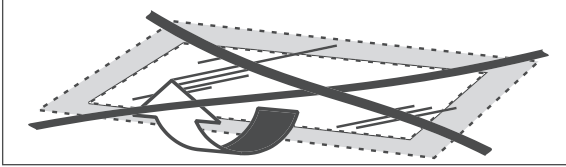
2. Entfernen Sie die beiden Schrauben, die das obere Gitterblech fixieren.



3. Nehmen Sie das Gitterblech vorsichtig ab.



4. Nehmen Sie die obere Scheibe aus der Halterung unten am Scharnier heraus und legen Sie sie sicher ab.
5. Nehmen Sie die mittlere Scheibe heraus und legen Sie sie sicher ab.
6. Achten Sie auf die kleinen Abstandshalter (19) und (20) – verlieren Sie diese nicht.
7. Reinigen Sie alle Scheiben mit warmem Spülwasser.
8. Trocknen Sie die Scheiben gründlich ab.
9. Setzen Sie die mittlere Scheibe wieder in die Halterung im Scharnierbereich.
10. Bringen Sie die Abstandshalter (19) und (20) wieder seitlich an der mittleren Scheibe an.



11. Setzen Sie die obere Scheibe wieder in die Halterung im Scharnierbereich. Achten Sie darauf, dass die glatte Seite außen ist.
12. Stecken Sie das Gitterblech wieder oben auf die Tür – es passt nur in einer Richtung. Legen Sie es erst an der linken Seite an und drücken Sie es dann an der rechten Seite, bis es einrastet.
13. Hängen Sie die Backofentür wieder ein (siehe „Backofentür einhängen“ auf Seite DE-20).

Backofen-Lampe auswechseln

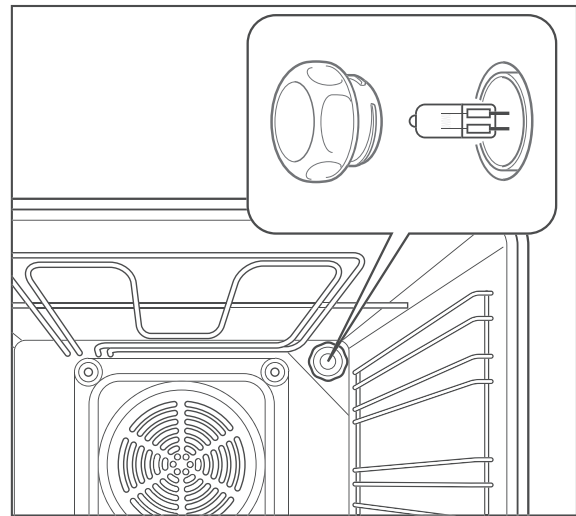
Sie benötigen eine hitzefeste Backofen-Halogenleuchte G9, 230–240 V, 25 W, 300 °C.

WARNUNG

Stromschlaggefahr!
 Unsachgemäßer Wechsel der Halogenleuchte kann einen tödlichen Stromschlag oder Brandverletzungen zur Folge haben.

- Vor dem Halogenleuchtenwechsel unbedingt den Netzstecker ziehen oder die Sicherungen für die Steckdose ausschalten, an die der Backofen angeschlossen ist.
- Die Halogenleuchte erst auswechseln, wenn der Backofen nicht mehr heiß ist und keine Verbrennungsgefahr mehr besteht.

1. Schalten Sie die Netzsicherung aus bzw. drehen Sie sie heraus.
2. Legen Sie ein weiches Tuch in den abgekühlten Backofen, für den Fall, dass die Glasabdeckung oder die Halogenlampe herunterfallen sollte.



3. Schrauben Sie die Glasabdeckung gegen den Uhrzeigersinn ab und nehmen Sie sie heraus.
4. Nehmen Sie die defekte Halogenlampe mit einem Tuch oder einem Stück Papier heraus und setzen Sie die neue ein.
5. Reinigen Sie die Glasabdeckung bei Bedarf und wischen Sie sie anschließend gründlich trocken.
6. Setzen Sie die Glasabdeckung wieder in die Öffnung ein und schrauben Sie sie im Uhrzeigersinn fest.
7. Schalten bzw. schrauben Sie die Sicherung wieder ein.

Netzanschluss – Hinweise für den Installateur

! WARNUNG

Stromschlag- / Brandgefahr!

Unsachgemäßer elektrischer Anschluss kann zu elektrischem Schlag und/oder Kurzschluss führen.

- Der Anschluss an das Stromnetz **darf nur durch eine autorisierte Elektrofachkraft erfolgen**, die beim örtlichen Energieversorgungsunternehmen zugelassen ist, z.B. unser Service (siehe Seite DE-26). Nur so haben Sie unsere Garantie und ausreichende Sicherheit.
- Da das Gerät nicht über eine zugängliche Trennvorrichtung allpolig vom Netz getrennt werden kann, muss eine allpolige Trennvorrichtung gemäß Überspannungskategorie III in der Hausinstallation mit mindestens 3 mm Kontaktabstand vorgeschaltet sein; hierzu zählen Sicherungen, LS-Schalter und Schütze.

Anschlussbedingungen

- Die zulässigen Bemessungsspannungen und die Bemessungsaufnahme des Geräts finden sich in Kapitel „Technische Daten“ auf Seite DE-31.
- Je nach erlaubter Anschlussart muss
 - der Leitungsquerschnitt gewählt werden
 - die Kontaktbrücken eingesetzt bzw. entfernt werden (siehe Tabelle und Schaltbilder rechts).
- Die verwendete Netzanschlussleitung muss den Bestimmungen der DIN EN 60335-1 entsprechen (z.B. Typ H05RR-F).
- Es ist eine separate Stromversorgung erforderlich.
- Beim Anschluss müssen die VDE-Bestimmungen sowie die „Technischen Anschlussbedingungen“ beachtet werden. Berührungsschutz muss gewährleistet sein.

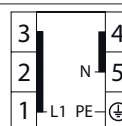
Netzleitung anschließen

Die Klemmleiste und die Anschlusspläne befinden sich hinten auf der Oberseite.

1. Schalten Sie vor dem Zugang zu den Anschlussklemmen alle Versorgungsstromkreise aus und sichern Sie diese gegen Wiedereinschalten.
2. Vergewissern Sie sich, dass die Anschlussleitungen allpolig spannungsfrei sind und eine wirksame Erdung möglich ist.
3. Klemmen Sie die Adern und ggf. die beiliegenden Messingbrücken gemäß der nachfolgend abgebildeten Schaltbilder an die entsprechenden Kontaktklemmen der Herdanschlussdose an.
4. Verlegen Sie das Anschlusskabel so hinter dem Herd, dass es die Rückwand des Herdes nicht berührt. Während des Betriebs des Herdes wird dessen Rückwand heiß.

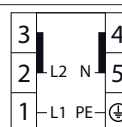
Kleinster Querschnitt der Leiter	
Bemessungsstrom des Geräts in A	Nennquerschnitt in mm ²
> 3 und ≤ 6	0,75
> 6 und ≤ 10	1,0
> 10 und ≤ 16	1,5
> 16 und ≤ 25	2,5
> 25 und ≤ 32	4
> 32 und ≤ 40	6
> 40 und ≤ 63	10

230V 1N~ / 50Hz



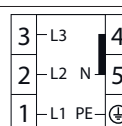
L1 an ①②③ (gebrückt)
N an ④⑤ (gebrückt)
(PE) an ⊕

400V 2N~ / 50Hz



L1 an ①
L2 an ②③ (gebrückt)
N an ④⑤ (gebrückt)
(PE) an ⊕

400V 3N~ / 50Hz



L1 an ①, L2 an ②, L3 an ③
N an ④⑤ (gebrückt)
(PE) an ⊕

L1 – L3: Phase(n), N: Null-Leiter,
PE: Schutzleiter (Erde)

Aufstellen

Voraussetzungen

- Folgende Voraussetzungen müssen erfüllt sein, um einen sachgerechten Betrieb zu gewährleisten:
- Das Gerät entspricht bezüglich des Schutzes gegen Feuergefahr dem Typ Y (EC 335-2-6). Geräte dieses Typs dürfen nur auf einer Seite neben höheren Küchenmöbeln, Geräten oder Wänden aufgestellt werden.
- Herd nicht direkt neben einem Kühl- oder Gefrierschrank aufstellen. Durch die Wärmeabgabe steigt dessen Energieverbrauch unnötig. Der günstigste Platz ist neben dem Spülzentrum. Sie haben eine zusätzliche Ablagefläche, und schmutziges Geschirr kann gleich gereinigt werden.
- Wenn der Herd auf einen Sockel gestellt wird, müssen Maßnahmen ergriffen werden, die verhindern, dass das Gerät vom Sockel gleitet.

Den Herd aufstellen

1. Stellen Sie Ihren Herd mit Hilfe einer Wasserwaage so auf, dass das Kochfeld exakt waagrecht ausgerichtet ist.
2. Eventuelle Unebenheiten können Sie mit den Schraubfüßen an der Unterseite des Herdes ausgleichen. Ziehen Sie dafür den Geschirrwagen ganz heraus. Zum Verstellen verwenden Sie am besten eine Münze, die Sie in den Gewindeschlitz stecken und drehen.

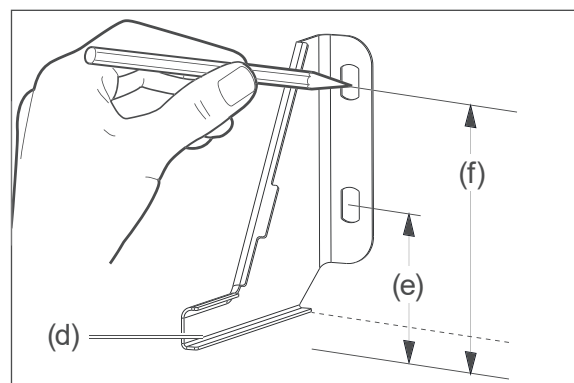
Kippschutz montieren

⚠ VORSICHT!

Wenn Sie den Kippschutz nicht montieren, kann der gesamte Herd nach vorne kippen. Sie können dabei verletzt und der Herd beschädigt werden.

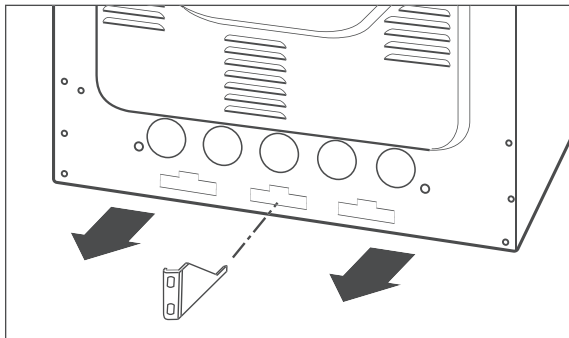
- Befestigen Sie den mitgelieferten Kippschutz vor Gebrauch des Herdes unbedingt an der Wand.
- Verwenden Sie die Backofentür nicht als Stütze, Sitzfläche oder Trittbrett. Wird die offene Backofentür mit einem schweren Gewicht belastet, wie z. B. einem großen Bratentopf, kann das Gerät nach vorne kippen und umfallen.

1. Stellen Sie den Herd wie zuvor beschrieben auf und richten Sie ihn exakt aus.
2. Zeichnen Sie von innerhalb des Gehäuses entlang der Unterseite des mittleren Schlitzes eine waagrechte Linie an die Wand.
3. Ziehen Sie den Herd wieder hervor.



4. Halten Sie den Kippschutz (d) auf der Linie so an die Wand, dass die Seite mit den Löchern plan an der Wand aufliegt und der hervorstehende Schenkel in den Schlitz am Herd passt.
5. Markieren Sie die beiden Bohrlöcher durch die Löcher im Winkel. Beachten Sie dabei die Höhe der Bohrlöcher :
 - (e): 6,0 cm über dem Boden
 - (f): 10,3 cm über dem Boden.

6. Stellen Sie mit einem Metallprüfgerät sicher, dass sich in den Bohrbereichen keine Kabel oder Rohrleitungen befinden. Wählen Sie gegebenenfalls eine andere Stelle für die Montage.
7. Bohren Sie mit einem Steinbohrer an den gekennzeichneten Positionen je ein Dübelloch.
8. Bei einer massiven Wand: Stecken Sie die mitgelieferten Dübel in die Bohrlöcher. Schrauben Sie den Kippschutz mit den mitgelieferten Schrauben fest.
Bei einer Leichtbauwand: Besorgen Sie sich für die Wand geeignete Spezialdübel. Lassen Sie sich ggf. von einem Fachmann beraten.
Schrauben Sie den Kippschutz mit zu den Dübeln passenden Schrauben an der Wand fest.



9. Schieben Sie den Herd an seinen Platz und prüfen Sie, ob der Kippschutz ein Kippen des Herds nach vorn verhindert. Nehmen Sie ggf. Korrekturen vor.

Transportsicherungen entfernen

- Falls noch nicht geschehen, vorhandene Kunststoffstreifen von den Backblechseiten entfernen.
- Alle Schutzfolien abziehen.

Fehlersuchtable

Bei allen elektrischen Geraten konnen Storungen auftreten. Dabei muss es sich nicht um einen Defekt am Gerat handeln. Prufen Sie deshalb bitte anhand der Tabelle, ob Sie die Storung beseitigen konnen.

WARNUNG

Stromschlaggefahr bei unsachgemaer Reparatur!

Niemals versuchen, das defekte – oder vermeintlich defekte – Gerat selbst zu reparieren. Sie konnen sich und spatere Benutzer in Gefahr bringen. Nur autorisierte Fachkrafte durfen diese Reparaturen ausfuhren.

Problem	Mogliche Losungen / Tipps
Kochplatten ohne Funktion.	Die Stromzufuhr ist unterbrochen. Prufen Sie die Sicherung fur den Herd am Sicherungskasten in der Wohnung. Verstandigen Sie im Zweifelsfall unseren Service, siehe Seite DE-26.
Backofen-Leuchte erlischt.	Die eingestellte Backofen-Temperatur ist erreicht. Die Leuchte schaltet sich bei sinkender Temperatur automatisch wieder ein.
Backofen-Leuchte leuchtet nicht.	Uberprufen Sie zunachst, ob das Gerat noch funktioniert (siehe oben). Ist die Leuchte defekt, lassen Sie sie nur durch den Kundendienst auswechseln, siehe Seite DE-26.
Backofenbeleuchtung defekt.	Wechseln Sie die defekte Gluhlampe fur die Backofenbeleuchtung aus, siehe „Backofen-Lampe auswechseln“ auf Seite DE-21. Hinweis: Defekte Lampen fallen nicht unter unsere Garantieleistung.
Backofenfenster beschlagt beim Aufheizen, im Backofen bildet sich Kondenswasser.	Dies entsteht durch Temperaturunterschiede beim Aufheizen, beim Backen von Kuchen mit sehr feuchtem Belag (z.B. Obst) oder beim Braten von groen Fleischstucken.

Unser Service

Bitte beachten!

Sie sind für den einwandfreien Zustand des Geräts und die fachgerechte Benutzung im Haushalt verantwortlich.

Wenn Sie wegen eines Bedienfehlers den Kundendienst rufen, so ist der Besuch auch während der Gewährleistungs-/Garantiezeit für Sie mit Kosten verbunden.

Durch Nichtbeachtung dieser Anleitung verursachte Schäden können leider nicht anerkannt werden.

Damit wir Ihnen schnell helfen können, nennen Sie uns bitte:

Gerätebezeichnung	Bestellnummer
hansaetic Standherd mit Guss-Kochfeld 6022EE1.37eDW	9177 6154

Beratung, Bestellung und Reklamation

Wenden Sie sich bitte an die Produktberatung Ihres Versandhauses, wenn

- die Lieferung unvollständig ist,
- das Gerät Transportschäden aufweist,
- Sie Fragen zu Ihrem Gerät haben,
- sich eine Störung nicht mithilfe der Fehler-suchtafel beheben lässt,
- Sie weiteres Zubehör bestellen möchten.

Reparaturen und Ersatzteile

Durch die Reparatur defekter Geräte können Sie Abfall vermeiden. Wenden Sie sich an unseren Service.

Kunden in Deutschland

Wenden Sie sich an unseren Technik-Service:

Telefon 040 36 03 31 50

Kunden in Österreich

Wenden Sie sich bitte an das Kundencenter oder die Produktberatung Ihres Versandhauses.

Entsorgung und Abfallvermeidung

Abfallvermeidung

Maßnahmen der Abfallvermeidung haben nach den Vorschriften der Richtlinie 2008/98/EG grundsätzlich Vorrang vor Maßnahmen der Abfallbewirtschaftung.

Als Maßnahmen der Abfallvermeidung kommen bei Elektro- und Elektronikgeräten insbesondere die Verlängerung ihrer Lebensdauer durch Reparatur defekter Geräte und die Veräußerung funktionstüchtiger gebrauchter Geräte anstelle ihrer Zuführung zur Entsorgung in Betracht.

Helfen Sie uns Abfall zu vermeiden, und wenden Sie sich an unseren Service.

Weitere Informationen enthält das Abfallvermeidungsprogramm des Bundes unter Beteiligung der Länder.

Elektro-Altgeräte umweltgerecht entsorgen



Elektrogeräte enthalten Schadstoffe und wertvolle Ressourcen.

Jeder Verbraucher ist deshalb gesetzlich verpflichtet, Elektro-Altgeräte an einer zugelassenen Sammel- oder Rücknahmestelle abzugeben. Dadurch werden sie einer umwelt- und ressourcenschonenden Verwertung zugeführt.

Sie können Elektro-Altgeräte kostenlos beim lokalen Wertstoff-/Recyclinghof abgeben.

Für weitere Informationen zu diesem Thema wenden Sie sich direkt an Ihren Händler.

Unser Beitrag zum Schutz der Ozonschicht



Unsere Verpackungen werden aus umweltfreundlichen, wiederverwertbaren Materialien hergestellt:

- Außenverpackung aus Pappe
- Formteile aus geschäumtem, FCKW-freiem Polystyrol (PS)
- Folien und Beutel aus Polyäthylen (PE)
- Spannbänder aus Polypropylen (PP)
- Auch Energie sparen schützt vor zu starker Erwärmung unserer Erde. Ihr neues Gerät verbraucht mit seiner umweltverträglichen Isolierung und seiner Technik wenig Energie.

Wenn Sie sich von der Verpackung trennen möchten, entsorgen Sie diese bitte umweltfreundlich.

Tabelle Prüfgerichte

Diese Gerichte wurden gemäß den Normen DIN 44547 und EN 60350 zubereitet.

Speise	Anzahl Bleche	Einschubhöhe ¹⁾	Beheizungsart	Temperatur in °C	Gardauer in Min.
Spritzgebäck	1	4	Ober-/Unterhitze ²⁾	150-160	20-30
Wasserbiskuit	1	2	Ober- /Unterhitze ²⁾	180-190	15-25
Apfelhefekuchen	1	4	Ober-/Unterhitze ²⁾	185-195	25-40
20 Muffins	1	2	Ober-/Unterhitze	160-170	15-25
Toast	1	3	Grill ³⁾	240	1-3
Pizza ^{2) 7)}	1	3	Ober-/Unterhitze	220-230	18-23

¹⁾ Einschubhöhe von unten gerechnet

²⁾ vorgeheizt

³⁾ 5 Minuten vorheizen

⁴⁾ 1. und 2. Seite

⁵⁾ Universalpfanne oben

⁶⁾ abhängig von der Höhe des Bratens

⁷⁾ Zubereitungssangaben des Herstellers auf der Verpackung befolgen

Produktdatenblatt gemäß VO (EU) Nr. 65/2014

Warenzeichen	hanseatic
Modellkennung	6022EE1.37eDW
Energieeffizienzindex	95,2
Energieeffizienzklasse auf einer Skala A+++ (höchste Effizienz) bis D (geringste Effizienz)	A
Energieverbrauch konventionellen Modus	0,80 kWh/Zyklus
Energieverbrauch Umluft-Modus	- kWh/Zyklus
Anzahl der Garräume	1
Wärmequelle	elektrisch
Volumen	70 l

Die oben angegebenen Werte sind unter genormten Laborbedingungen nach EN 60350-1 gemessen worden.

Produktinformationen gemäß VO (EU) Nr. 66/2014

Modellkennung	6022EE1.37eDW
Art des Backofens	freistehend
Masse des Gerätes	47,0 kg
Anzahl der Garräume	1
Wärmequelle	elektrisch
Volumen	70 l
Energieverbrauch im konventionellen Modus	0,80 kWh/Zyklus
Energieverbrauch im Umluftmodus	- kWh/Zyklus
Energieeffizienz Index	95,2

Die oben angegebenen Werte sind unter genormten Laborbedingungen nach EN 60350-1 gemessen worden.

Modellkennung	6022EE1.37eDW
Art der Kochmulde	elektrische Kochmulde
Anzahl der Kochzonen	4
Heiztechnik	Kochplatten
<u>Maße</u> Kochzone vorne links Kochzone hinten links Kochzone hinten rechts Kochzone vorne rechts	 Ø 22,5 cm Ø 15,0 cm Ø 18,5 cm Ø 15,0 cm
<u>Energieverbrauch</u> Kochzone vorne links Kochzone hinten links Kochzone hinten rechts Kochzone vorne rechts	 188,3 Wh/kg 184,4 Wh/kg 185,2 Wh/kg 185,2 Wh/kg
Energieverbrauch Kochmulde	185,7 Wh/kg

Die oben angegebenen Werte sind unter genormten Laborbedingungen nach EN 60350-2 gemessen worden.

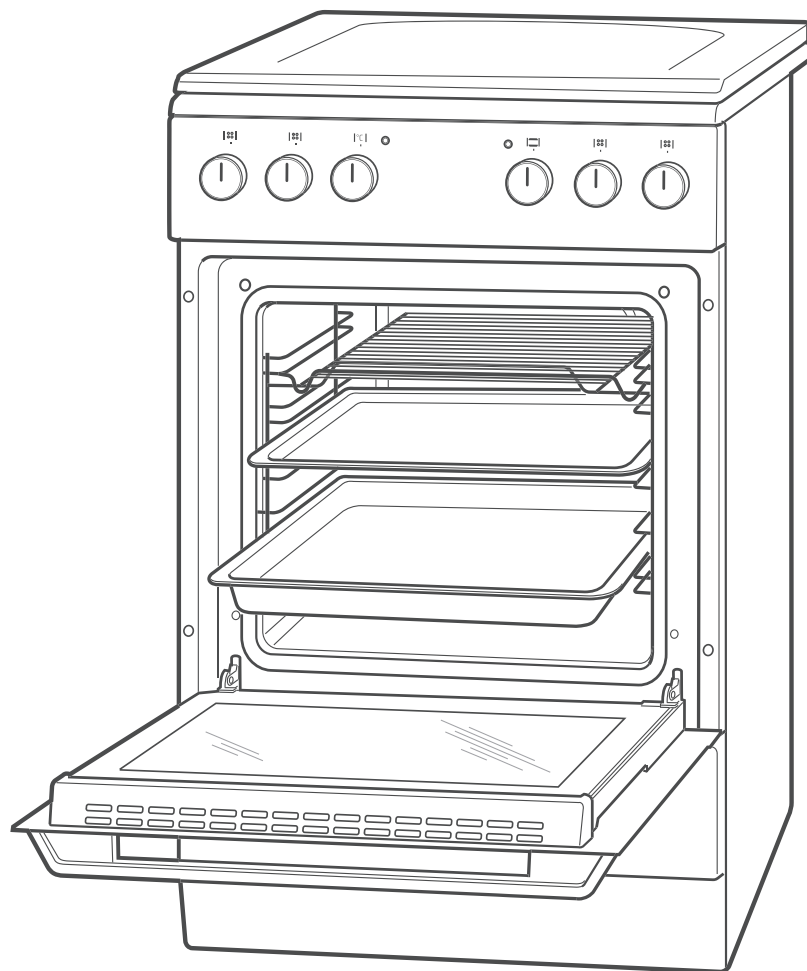
Technische Daten

Bestellnummer	91776154
Gerätebezeichnung	Standherd mit Guss-Kochfeld
Modell	6022EE1.37eDW
Bemessungsspannung	230 V ~ / 400 V 3N ~
Frequenz	50 Hz
Bemessungsaufnahme Backofen	2000 W
Gerätemaße (H x B x T)	850 mm x 600 mm x 600 mm
Maximal-Temperatur	275 °C
Beleuchtung	230 - 240 V, 25 W, G9, T 300 °C
Bemessungsaufnahme Kochfeld	6500 W
Bemessungsaufnahme gesamt	8500 W

Dieses Produkt enthält eine Lichtquelle der Energieeffizienzklasse G.

hanseatic

6022EE1.37eDW



User manual

Electric cooker with cast-iron hob

Manual/version:
196857_EN_20211028
Article no.: 9177 6154
Reproduction, even of excerpts,
is not permitted!

Table of contents



You can find more information on assembly and installation from page EN-21.

Delivery	EN-3	Connection to the power supply – notes for the installer	EN-21
Package contents	EN-3	Connection conditions	EN-21
Check the delivery	EN-3	Connecting to the mains	EN-21
Packaging tips	EN-3	Positioning	EN-22
Controls and appliance parts	EN-4	Requirements	EN-22
Safety	EN-5	Setting up the cooker	EN-22
Intended use	EN-5	Removing transport locks	EN-22
Definition of terms/symbols	EN-5	Mounting the tilt protection	EN-22
Safety notices	EN-5	Troubleshooting table	EN-24
The cast-iron hob	EN-10	Our Service Centre	EN-25
“Burning off” the solid plates	EN-10	Advice, order and complaint	EN-25
Solid plates and temperature controller	EN-10	Repairs and spare parts	EN-25
Power indicator light	EN-10	Disposal and waste prevention	EN-26
The right cookware	EN-11	Waste prevention	EN-26
Cooking and energy-saving tips	EN-11	Disposing of old electrical devices in an environmentally friendly manner	EN-26
Cleaning solid plates and oven surfaces	EN-12	Packaging tips	EN-26
The oven	EN-13	Test report table	EN-27
Preparation	EN-13	Product fiche concerning Regulation (EU) No 65/2014	EN-28
The right oven cookware	EN-13	Product information concerning Regulation (EU) No 66/2014	EN-28
Proper handling of the oven	EN-13	Technical specifications	EN-30
Baking tray and dripping pan	EN-13		
Function switch	EN-13		
Temperature controller	EN-14		
Oven light	EN-15		
Oven lighting	EN-15		
Switching off the oven	EN-15		
Tips for saving energy	EN-15		
Special preparation information for yeast dough	EN-15		
Cleaning the oven	EN-16		
Basic cleaning	EN-16		
Cleaning the housing surface	EN-16		
Cleaning the cooking compartment	EN-16		
Steam cleaning	EN-17		
Cleaning the baking tray guides	EN-17		
Cleaning the oven door	EN-18		
Changing the oven bulb	EN-19		

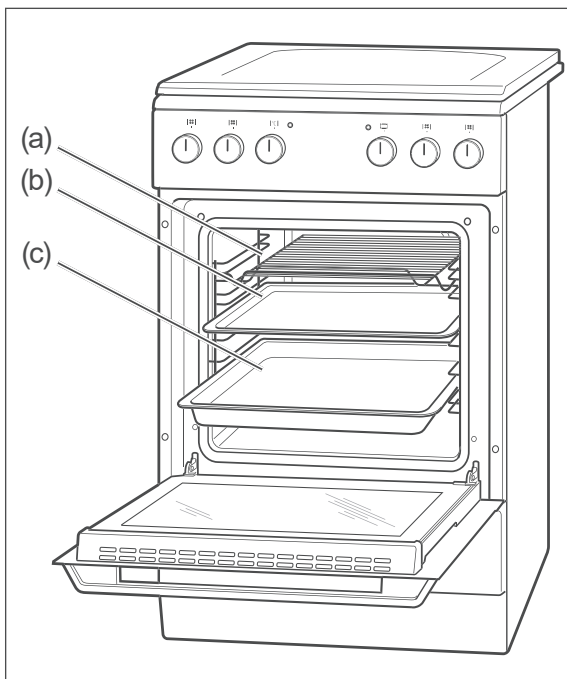


Please read through the safety instructions and user manual carefully before using the appliance. This is the only way you can use all the functions safely and reliably. Be sure to also observe the national regulations in your

country, which are valid in addition to the regulations specified in this user manual.

Keep all safety notices and instructions for future reference. Pass all safety notices and instructions on to the subsequent user of the product.

Delivery



Package contents

Electric cooker with cast-iron hob and

- (a) 1× Oven rack
- (b) 1× Baking tray
- (c) 1× Dripping pan
 - 1× Tilt protection, see page EN-22
 - 1× User manual
 - 1× “Baking, roasting and cooking” brochure

Check the delivery

1. Transport the appliance to a suitable location and unpack it.
2. Check that the delivery is complete.
3. Check whether the appliance was damaged during transit.
4. If the delivery is incomplete or the appliance has been damaged during transport, please contact our Service team, see page EN-25.

WARNING!

Risk of electric shock!

Never use a damaged appliance.

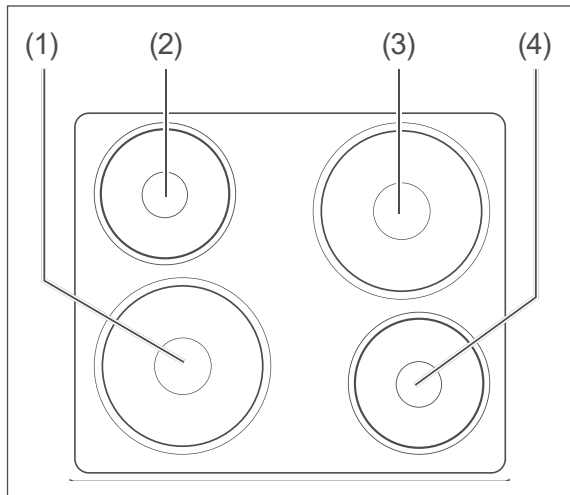
Packaging tips



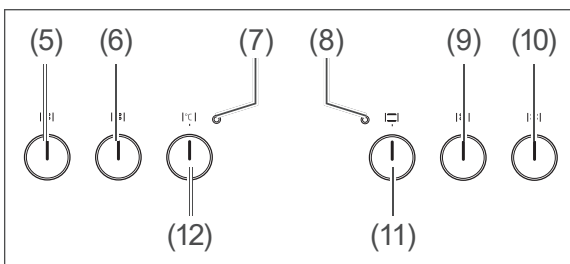
If you have sufficient space, we recommend keeping the packaging, at least during the warranty period. If the appliance needs to be sent out for repairs, only the original packaging will provide sufficient protection.





If you would like to dispose of the packaging, please dispose of it in an environmentally friendly way.

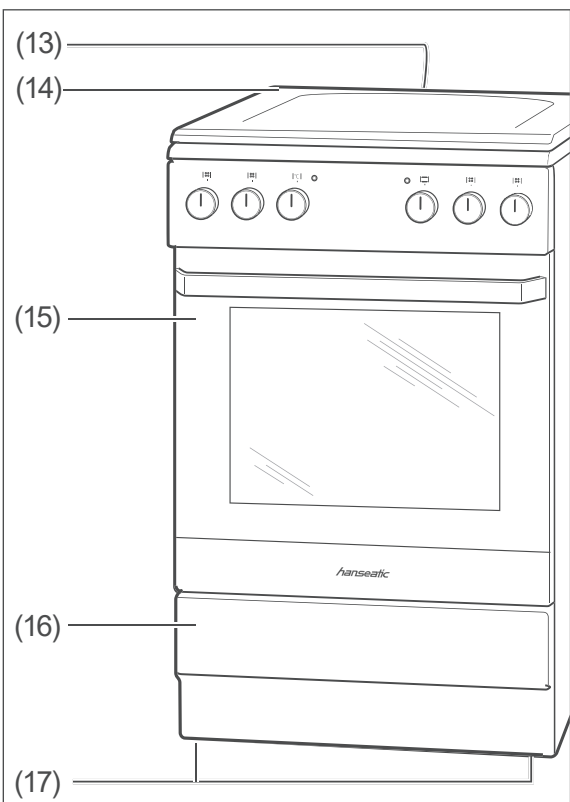
Controls and appliance parts





- (1) Front left solid plate, \varnothing 22.5 cm
- (2) Back left solid plate, \varnothing 15.0 cm
- (3) Back right solid plate, \varnothing 18.5 cm
- (4) Front right solid plate, \varnothing 15.0 cm



- (5)  Temperature controller for solid plate (1)
- (6)  Temperature controller for solid plate (2)
- (7) Red oven light
- (8) Yellow power indicator light
- (9)  Temperature controller for solid plate (3)
- (10)  Temperature controller for solid plate (4)



- (11)  Function switch for oven heating type
- (12)  Temperature controller for the oven
- (13) Extraction hood
- (14) Hob cover plate
- (15) Oven door with viewing window and door handle
- (16) Cookware trolleys
- (17) Screw feet (not seen here)
- (18) Baking tray guides (page EN-17)

Safety

Intended use

The cooker is designed for cooking, frying, baking and grilling food.

The oven is not suitable for defrosting frozen food.

The oven should not be used to defrost raw meat, poultry or fish.

The appliance is designed for use in private households and is not designed for commercial use or multiple use (e.g.: use by several parties in a block of flats).

Use the appliance exclusively as described in this user manual. Any other use will be deemed to be improper and may lead to damage to property or even injury to persons. The manufacturer accepts no liability for damage caused by improper use.

The oven is not suitable for heating a room. The oven bulb is exclusively used for lighting the cooking compartment and not for lighting a room.

The oven door must not be used as a support prop, seat or step.

Definition of terms/symbols

The following symbols can be found in this user manual.

WARNING


This symbol indicates a hazard with a medium level of risk which, if not avoided, could result in death or serious injury.

CAUTION

This symbol indicates a hazard with a low level of risk which, if not avoided, could result in minor or moderate injury.

NOTICE

This symbol warns against possible damage to property.

 This symbol refers to useful additional information.

Safety notices

In this chapter you will find general safety notices which you must always observe for your own protection and that of third parties. Please also observe the warning notices in the individual chapters on operation, set-up, installation, etc.

WARNING

Risks in handling household electrical appliances

Risk of electric shock!

Touching live parts may result in severe injury or death.

- Only use the appliance indoors. Do not use in wet rooms or in the rain.
- Do not operate or continue to operate the appliance if
 - it shows visible signs of damage, for example, the connection cable is defective;
 - starts smoking or there is a burning smell;
 - it makes unusual sounds.

In such cases, remove the mains plug and contact our Service department (see page EN-25).

- Lay the mains cord so that it does not pose a tripping hazard.
- Keep the mains plug and cord away from naked flames and hot surfaces.
- Do not kink or pinch the mains cord or lay it over sharp edges.
- If the mains cord of the appliance is damaged, it must be replaced by the manufacturer, through customer service or by a qualified specialist.

- Connection to the mains supply may only be made by an authorised electrician approved by the local energy supply company (see „Our Service Centre“ on page EN-25). Only then will you benefit from our warranty and a sufficient level of safety. Unauthorised persons may not connect the appliance to the mains supply. You can endanger your life and that of subsequent users! This also applies to disconnection from the power supply and dismantling the old appliance.
- Since all poles of the appliance cannot be disconnected from the mains via an accessible disconnecting device, an all-pole disconnecting device in accordance with overvoltage category III must be connected within the house installation with at least 3 mm contact clearance; this includes fuses, miniature circuit breakers and protective devices.
- Do not extend or modify the mains connection.
- Before connecting the device, switch off the relevant electric circuit(s) (switch off circuit breakers or unscrew fuses).
- Never open the housing.
- Never try to repair a defective or suspected defective appliance yourself. You can put your own and future users' lives in danger. Only authorised specialists are allowed to carry out this repair work.
- The appliance is not intended to be operated by means of an external timer or separate remote-control system.
- Do not put any objects in or through the housing openings and also make

sure that children cannot insert any objects through them.

- Ensure that the appliance is switched off before replacing the lamp to avoid the possibility of electric shock.
- To replace the oven lighting, first switch off the oven then unscrew and/or switch off the fuses. Replace the light bulb only when the oven is no longer hot.

Risk of burns!

The appliance and its accessible parts become hot during use.

- Care should be taken to avoid touching heating elements inside the oven.
- Children less than 8 years of age shall be kept away unless continuously supervised.

Fire hazard!

Unattended cooking on a hob with fat or oil can be dangerous and may result in fire.

- NEVER try to extinguish a fire with water, but switch off the appliance and then cover flame e.g. with a lid or a fire blanket.
- If you are preparing foods using alcohol, do not leave the cooker unattended! Food may ignite of its own accord.
- Do not store items on the cooking surfaces.
- Do not use the oven for storage purposes.
- In case of an oven fire: Do not open the oven door!
- Once the fire has been extinguished, have the appliance checked by our service team (see page EN-25).

Risks to children

Risk of suffocation!

- Do not allow children to play with the packaging film. They may get caught up in this or suffocate.
- Prevent children from pulling small parts from the device or taking them out of the accessory bag and putting them in their mouths.

Risks for certain groups of people

Danger to children and persons with reduced physical, sensory or mental abilities (e.g. people with disabilities to some extent, older persons with impaired physical and mental abilities) or who lack experience and knowledge (e.g. older children).

- This appliance can be used by children aged eight years and up, and by persons with reduced physical, sensory or mental abilities, or who lack experience and/or knowledge, if they are supervised or have been instructed in the safe use and understand the risks associated with its use.
 - Children should not be allowed to play with the appliance nor should they have access to the appliance when left unattended.
 - Cleaning and user maintenance must not be carried out by children unless they are supervised.
 - Keep children away from the door glass! The glass door can become very hot during operation and pose a risk of burning!
-

CAUTION

Risks when handling the appliance

Fire hazard!

- The cooking process has to be supervised. A short term cooking process has to be supervised continuously. Only ever operate the oven with the oven door closed.
- Do not cover cakes or roasts being cooked in the oven with baking parchment. Do not allow food, baking parchment and aluminium foil to come into contact with the heating elements.
- Do not place food to be grilled too far back near the end of the heating element. It is particularly hot there. Fatty foods can catch fire.
- Do not store temperature-sensitive, combustible or flammable objects in the oven! If the appliance is switched on unintentionally they may deform or ignite.
- Use only hob guards designed by the manufacturer of the cooking appliance or indicated by the manufacturer of the appliance in the instructions for use as suitable or hob guards incorporated in the appliance. The use of inappropriate guards can cause accidents.

Risk of burns!

The appliance and its accessible parts become hot during use.

- Care should be taken to avoid touching heating elements inside the oven.
- Children less than 8 years of age shall be kept away unless continuously supervised.
- Only ever operate the oven with the oven door closed. Make sure that the door seal is sealed tightly.
- Hot steam can flow from the extraction hood (ventilation) when the oven is in use.
- Never pour water directly into the hot oven. The steam can cause scalding and damage the enamel.
- Allow hot water from the oven to cool before pouring it out.
- Never leave the oven unattended while grilling. Keep children away!
- The solid plates get very hot during operation and will remain hot after they are switched off.
- Allow the solid plates and oven to cool completely before cleaning.

Health hazard!

- Do not defrost meat, poultry and fish in the oven. Take the frozen food out of the freezer ahead of time, cover and let it defrost in the refrigerator. The fluid from the frozen food must be able to properly drain, otherwise harmful microorganisms can form.

Acrylamide may be carcinogenic. Acrylamide is produced when starch is exposed to excessive heat, e.g. in potatoes (fries, chips), biscuits, toast, bread etc.

- Keep cooking times as short as possible.
- Only brown the food slightly, do not allow it to brown too much.
- Cut larger-sized fries and then bake at maximum of 180°C.
- Brushing baked goods with egg whites or egg yolks helps to reduce the formation of acrylamide.

Risk of tipping and injury!

If the oven door is loaded with a heavy weight, the appliance can tilt forwards. There is a risk of injury from falling objects.

- The oven door must not be used as a support prop, seat or step.
- The supplied bracket must be attached to the wall before the oven is used to prevent the appliance tipping over.

NOTICE

Risk of damage!

- Any spillage should be removed from the lid before opening.
- The hob surface should be allowed to cool before closing the lid.
- The solid plates should be used without cookware only when 'burning off' the cooking zones. Solid plates may become damaged if they are operated without cookware or with empty cookware.

- Use the hob as a work surface or to place objects on only once it has completely cooled off. Materials which are sensitive to heat such as plastic dishes could become damaged if this is the case.
- Do not use any aluminium foil or plastic containers when cooking on the hob as they can melt.
- Although fireproof glass dishes are suitable for cast-iron hobs, they are poor heat conductors. Larger glass containers may also suffer thermal stress, leading to breakage.
- Do not place baking trays or aluminium foil directly on the bottom of the cooking compartment. It may cause heat to build up inside and damage the oven's enamel. If you wish to place dishes directly on the bottom of the cooking compartment, the oven temperature must not exceed 50°C. Be careful when handling cookware – the enamel can be easily scratched.
- Turn the temperature controller |°C| clockwise to turn the oven on and counter-clockwise to turn it off. Never force it past the final position.
- Take particular care to ensure that the door seals are clean. If the seal is very dirty, the appliance door will no longer close properly. Neighbouring furniture fronts may be damaged.
- The door seals are sensitive to oil and grease – making the rubber porous and brittle.
- Do not remove the door seals.
- Cleaning purposes: Do not use any harsh, abrasive cleaners or sharp metal scrapers to clean the oven door glass, since they can scratch the surface, which may result in shattering of the glass.
- Do not use steel wool, oven sprays, steam cleaners or high-pressure cleaners! They can damage the surface and destroy the glass. High-pressure cleaners can cause a short circuit.
- Do not clean baking tray guides and telescopic rails in the dishwasher.
- The oven door is heavy and has a glass front. Do not allow the door to fall open when taking it off its hinges!
- If a trolley is used to move the appliance, the appliance must be lifted as shown on the packaging.
- Do not use the door handle to lift the oven! The handle is not designed to carry the whole weight of the appliance.
- When preserving, place only so many jars in the dripping pan at the same time that they do not touch. The jars can burst.

The cast-iron hob

“Burning off” the solid plates

! NOTICE

Risk of damage!

■ The solid plates should be used without cookware only when ‘burning off’ before the initial start-up.

- This process is part of the start-up. It is needed to remove the preservative layer on the solid plate. Switch on all solid plates one after the other to the highest position:
 - Turbo solid plates approx. 3 minutes
 - Normal solid plates approx. 5 minutes.

Solid plates and temperature controller

! CAUTION

Risk of burns!

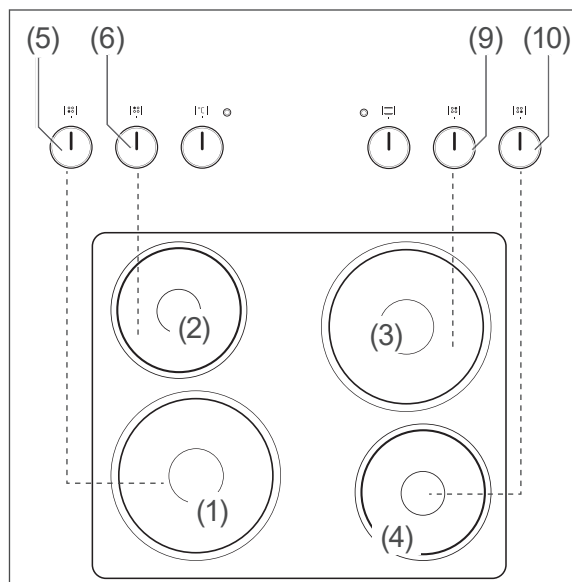
During its use, the device and its exposed parts can become hot.

■ The solid plates get very hot during operation and will remain hot after they are switched off.

! NOTICE

Immediately remove anything that boils over.

Solid plates (ø in cm)		Temperature controller
(1)	Normal solid plate (22.5)	(5) ●○
(2)	Normal solid plate (15.0)	(6) ●○
(3)	Turbo solid plate (18.5)	(9) ●○
(4)	Turbo solid plate (15.0)	(10) ●○

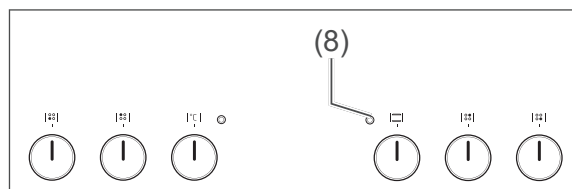


The cast-iron hob has two turbo and two ‘normal’ solid plates. The turbo solid plates have a red cross in the middle; this disappears with increased use. The turbo solid plates operate like normal solid plates, but they are more powerful and heat up quicker.

Every solid plate has its own temperature controller.

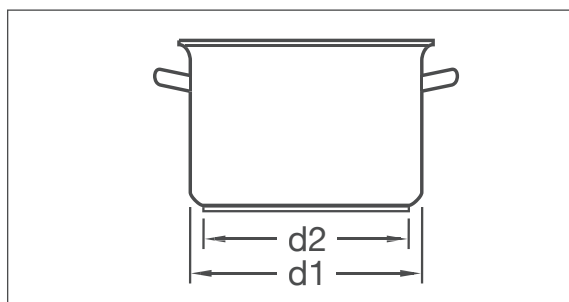
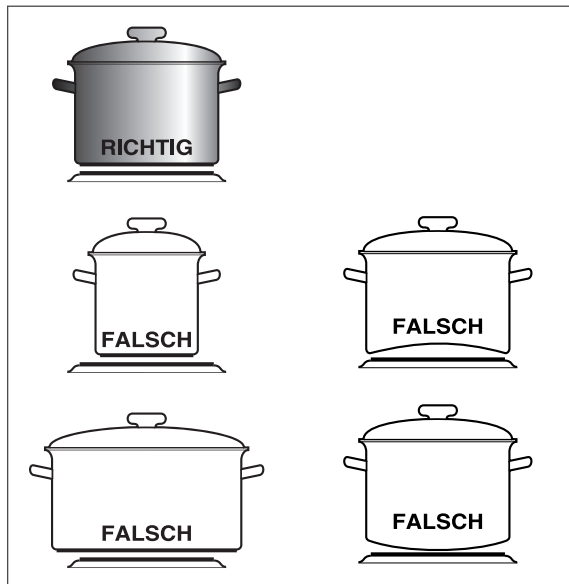
- Turn the temperature controller to the desired heating power as required: from gentle to rapid boiling. The heat settings (0 - 3) can be seen on the temperature controller.
- Turn the temperature controller to level “0” to switch off.

Power indicator light



The yellow power indicator light (8) is illuminated as soon as at least one of the solid plates or the oven is switched on. It will switch off again when **all** of the solid plates **and** the oven are switched off.

The right cookware



The best thing to use is cookware for electric hobs

- with sufficient base thickness, e.g. enamelled steel pans with a thickness of 2-3 mm and stainless steel pans with a thickness of 4-6 mm.
- of a size that corresponds to the size of the solid plates. The d1 diameter is always provided as a pan and pot size. d2 base diameter is always around 2 cm smaller.
- such as energy-saving and time-saving steam pressure cookers. The relatively high purchase costs are quickly recovered.
- like steel pots and pans. Coated cookware must not be scratched on the inside and also must not be overheated.
- Only use cookware with a smooth, even base. Dented pans are not suitable.
- Use only pots with clean and dry bases. This will avoid damage to the hob.

Cooking and energy-saving tips

Controller position ¹⁾	Application / Examples
½	Gentle boiling / keeping warm, for soaking rice
1	Boiling most dishes, for soups and vegetables
1 ½	Gentle roasting / intense further cooking for breaded items
2	Normal roasting e.g. roast potatoes
2 ½	Intense frying for quick stir-frying
3	Searing and parboiling, for potatoes, braised meat

¹⁾For smaller quantities ½ level lower, for larger quantities ½ level higher.

- To sear and parboil food, always select the highest setting.
- Once the pot boils and steam forms or the steak is brown on both sides, switch to a lower level; for larger pots and pans use the setting '2', otherwise setting '1' is sufficient.
- Roasts weighing more than 1 kilogram are best cooked in the oven.
- Use the right dishes and a little water/oil to cook; this helps to preserve the vitamins.
- Use the residual heat of the solid plates. The heat is sufficient enough for 5 to 10 minutes, e.g. for soaking rice.
- When cooking, always leave the lid on the saucepan wherever possible. Liquids can be brought to the boil more quickly with the lid on than without.
- Only ever use high-quality, new saucepans and pans. They lie flat on the hob and therefore conduct energy more easily than cookware with a warped or dented base (please note the chapter „The right cookware“).
- Turn the level down quickly and continue to cook at the lowest possible setting.

- Always use pressure cooking saucepans whenever possible. This will halve the cooking process and you will save a lot of energy.
- Only use as much water as you really need to cook the food. A lot of energy is required to warm up water.

Cleaning solid plates and oven surfaces

CAUTION!

Risk of burns!

Improper handling may lead to burns.

- Allow the solid plates to cool completely before cleaning.

NOTICE

For cleaning purposes, do not use any harsh cleaning agents or scouring powders, steel wool, oven sprays, steam cleaners or high-pressure cleaners! They can damage the surface. High-pressure cleaners can cause a short circuit.

Cleaning the solid plates

1. After cooling, thoroughly clean with warm water and some washing-up liquid or all-purpose cleaner.
2. Wipe or brush off dried-on food.
3. Clean with a hob cleaner or sewing machine oil; do not use cooking oil.
4. Thoroughly dry to protect the solid plates from moisture and salt.

Cleaning the oven surfaces

1. Thoroughly clean painted surfaces with warm water and some washing-up liquid or all-purpose cleaner.
2. Thoroughly clean stainless steel surfaces with warm water and some washing-up liquid or all-purpose cleaner or use special cleaners for stainless steel surfaces.

The oven

Preparation

1. Remove any polystyrene, cardboard and plastic safety parts from the oven and baking trays.
2. Remove all protective films.
3. Thoroughly clean the oven before first use (see page EN-16).

The right oven cookware

- Pots with heat-resistant handles can be recognised by the label indicating 'heat resistant up to 280°C'.
- Fire-proof dishes made of glass, porcelain, ceramic and clay or cast iron.
- In particular, ovens with top and bottom heat require dishes and trays with good heat transfer, preferably metals which have been painted black, as these allow cakes to brown nicely.
- Good results can also be achieved with coated or non-coated aluminium trays.

Proper handling of the oven

CAUTION!

Fire hazard!

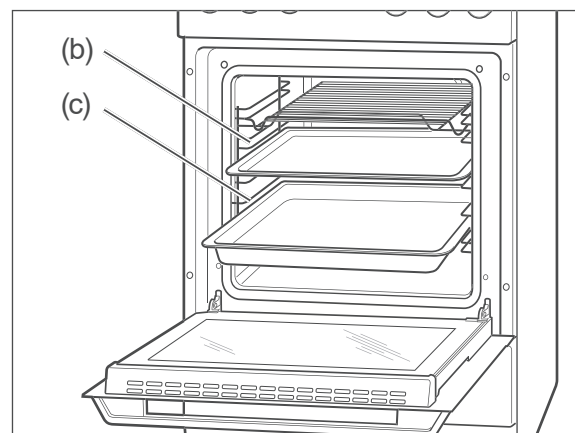
- Only ever operate the oven with the oven door closed.
- In case of an oven fire:
 - Switch off the circuit breakers/unscrew fuses
 - Do **not** open the oven door until the fire is extinguished
- **Never** extinguish burning oil or fat with water! To extinguish the fire, use a suitable fire extinguisher with the designation 'F' or a fire blanket.
- Once the fire has been extinguished, have the appliance checked by our Service team (see page EN-25).

NOTICE

Pent-up heat can damage the oven's enamel.

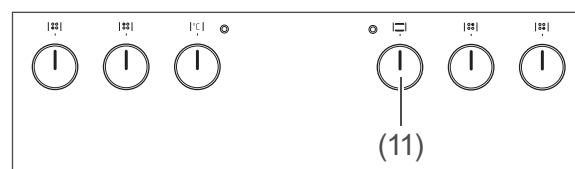
- Do not place baking trays or aluminium foil directly on the bottom of the cooking compartment.
- If you wish to place dishes directly on the bottom of the cooking compartment, the oven temperature must not exceed 50°C. Be careful when handling cookware – the enamel can be easily scratched.

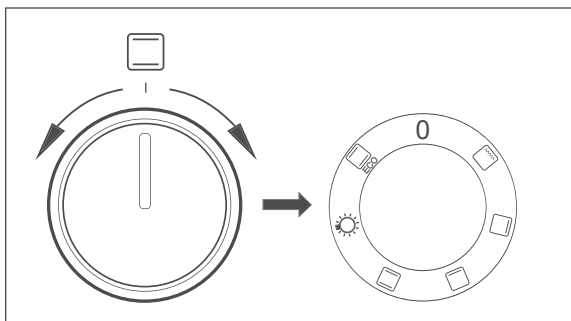
Baking tray and dripping pan



The supplied baking tray (b) and the dripping pan (c) both have an angled edge. Please ensure that this edge is facing forward on being placed in the oven.


Function switch





- Use the function switch (11) to switch on the oven and select the heating method.: The oven light will turn on.

-  Infrared grill
-  Top heat
-  Bottom heat
-  Top and bottom heat
-  Oven lighting
-  Optimised heating
-  Off

 Detailed information and tips on each of the heating methods can be found in the enclosed brochure “Baking, roasting and cooking”.

Temperature controller

CAUTION!

Risk of burns!

Elements, sides, baking trays, etc. get very hot during operation.

- Accessible parts may become hot during use. Keep small children away.
- Avoid direct contact.
- Only touch the oven door by the handle.

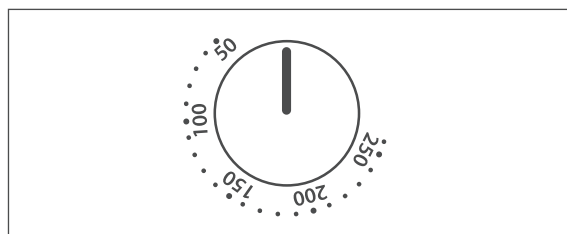
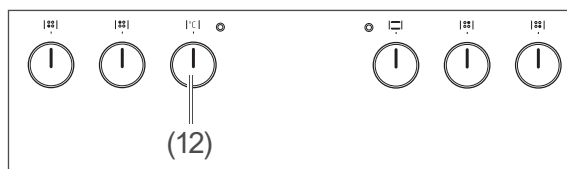
Fire hazard!

- Never leave the oven unattended while grilling!
- Fatty foods can catch fire.
- Do not cover cakes or roasts with baking paper during cooking.
- Do not allow food, baking parchment and aluminium foil to come into contact with the heating elements.
- Do not store temperature-sensitive, combustible or flammable objects in the oven.
- Do not leave the cooker unattended while cooking food in oil and grease or with alcohol. Food may ignite of its own accord.

NOTICE

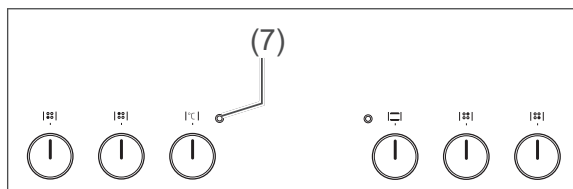
Risk of damage!

- Do not force the temperature controller past the final position.



- After you have selected the heating method, set the desired oven temperature using the temperature controller (12). The oven can be set from 50 °C to 250 °C. This means that the oven is switched off.

Oven light



The red oven light (7) will illuminate as soon as you have selected a heating method and set the temperature. It will light up while the oven is heating up and/or re-heating. Once it goes out, the set oven temperature has been reached.

The red temperature light goes on and off repeatedly during the entire cooking time.

For power indicator light see page EN-10.

Oven lighting

! NOTICE

Use the oven light only to illuminate the cooking compartment. It is not suitable for lighting a room.

- Set the function switch to the lamp symbol to illuminate the oven.
- The light will also switch on as soon as you open the oven door.

i Information on changing the bulb is available at page EN-19.

Switching off the oven


1. Turn the temperature controller (12) anti-clockwise to "0".
The red oven light (7) goes out.
2. Turn the function switch (11) back to "0".
The oven light and the yellow power indicator light switch off (8).

Tips for saving energy

- Preheat the oven only if it is called for in the recipe or stipulated in the cooking tables provided.
- Use dark-coloured baking dishes and trays when possible. They effectively absorb the heat.
- Avoid frequently opening the oven door during cooking, baking or roasting.
- Bake several cakes one after the other while the oven is still warm in order to shorten the baking time for subsequent cakes. If you use loaf tins, place both of them side by side in the oven.
- In the case of longer cooking times, switch the oven off 10 minutes before the end of the cooking time. The residual heat is sufficient enough to complete the cooking.

Special preparation information for yeast dough

1. If the baking dish does not fit in the cooking compartment, you can remove the baking tray guides to increase the cooking compartment volume (see page EN-17).
2. Pre-heat the oven to 50°C.
3. Switch the oven off when the temperature has been reached.
4. Place the baking dish with the yeast dough in the cooking compartment. You can place the dish directly on the bottom of the oven.
5. Close the oven door and leave the yeast dough in the oven for the desired time without further heating.

 NOTICE

Pent-up heat can damage the oven's enamel.

- If you wish to place dishes directly on the bottom of the cooking compartment, the oven temperature must not exceed 50°C. Be careful when handling cookware – the enamel can be easily scratched.

Cleaning the oven

 CAUTION!

Risk of burns!

- Allow the oven to cool completely before cleaning.
- Never pour water directly onto the hot oven. The steam produced can cause scalding and damage to the enamel.
- Allow hot water from the oven to cool before pouring it out.
- Only change the oven light bulb when the oven has cooled down.

 NOTICE

Improper cleaning may lead to damage.

- For cleaning purposes, do not use any harsh, abrasive cleaning agents or scouring agents, steel wool, metal scrapers, oven sprays, steam cleaners or high-pressure cleaners! They can damage the surface and destroy the glass.
- High-pressure cleaners can cause a short circuit.

Basic cleaning

The oven must be pre-cleaned to remove all grease and oil residues from the manufacturing process, as well as tough dust deposits left over from storage and transportation. This not only helps protect your health but also ensures delicious cakes and roasts.

1. Operate the oven with dripping pan, oven rack and baking tray for 60 minutes at 250 °C.
2. Allow the oven to fully cool down.
3. Clean the cooking compartment of the oven, as well as the dripping pan, oven racks and baking trays with a little soapy water and then wipe everything dry.

Cleaning the housing surface

- After cooling, thoroughly clean the surfaces with warm rinsing water or all-purpose cleaner.
- For stainless steel surfaces, you can also use special care products made just for stainless steel surfaces.

Cleaning the cooking compartment

- Switch on the oven light only for cleaning.
- Clean the cooking compartment and baking tray guides after every use, if possible, and rinse with warm clean water.
- Clean the door seal in the same way, but be very careful as it is only attached in certain places, and is otherwise loose.

Steam cleaning

Steam cleaning is a wet cleaning process that uses steam to remove light stains and dirt. That's how you clean the cooking compartment in an energy-efficient manner while conserving materials.

1. Remove the oven rack and baking tray.
2. Slide the dripping pan into the lowest rack level and pour about 0.5 litres of water into it.
3. Turn the dial to top and bottom heat and the temperature controller to 100°C.
4. After 30 minutes of operation, switch the oven off again and allow everything to cool down so that the oven walls are only lukewarm.
5. Use potholders or something similar to remove the dripping pan from the oven and pour away the remaining water.
6. Wipe the cooking compartment off with a damp cloth or sponge.
7. Rinse off the oven rack, baking tray and dripping pan.

Cleaning the baking tray guides

! NOTICE

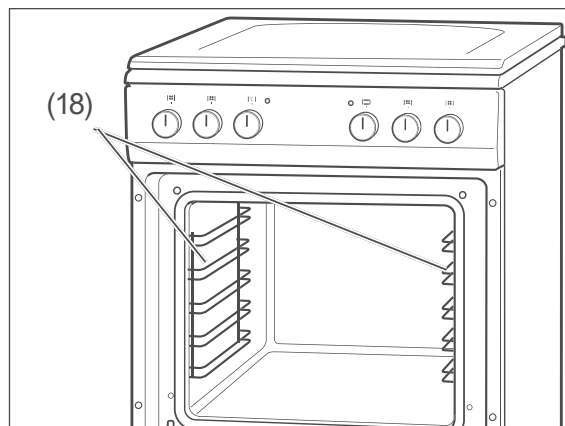
Risk of damage!

The baking tray guides can be damaged if you clean them in a dishwasher, as they are not dishwasher-safe.

- Do not clean the baking tray guides in the dishwasher.

You can remove the baking tray guides (18) in order to clean the cooking compartment thoroughly.

Removing and cleaning baking tray guides



1. Remove the oven rack (a), the baking tray (b) and the dripping pan (c) from the oven.
2. To remove the baking tray guides (18), first pull out the front holder on the front side, where the two hooks with the welded plates are. Then pull out the rear mount of the baking tray guides.
3. Clean the baking tray guides using warm water and mild dish soap or all-purpose cleaner. Then dry everything off.

i Remove the baking tray guides when you need more space in the oven, for example.

Inserting the baking tray guides

1. Position the baking tray guides so that both hooks with the welded plates are at the front.
2. First, push the rear hooks into the holes provided in the side walls.
3. Then push the front hooks into the holes provided in the side walls.

Cleaning the oven door

! NOTICE

Risk of breakage and injury!

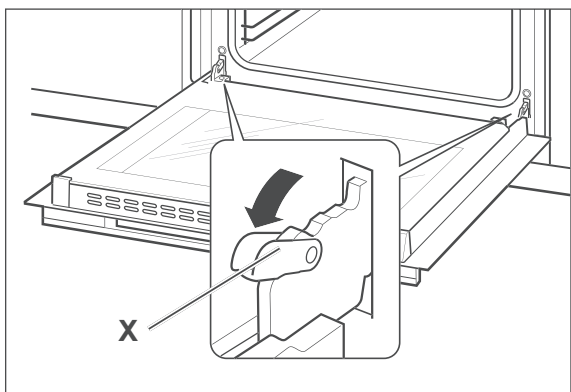
The oven door is equipped with heavy glass panels that can break if handled improperly. The glass shards are sharp and can cause injury.

- Do not let the oven door or individual glass panels fall.
- Do not hit the oven door and the individual panels of glass anywhere.
- Do not use the oven when the glass is damaged because the oven is no longer safe. Please contact our Service Centre instead (see page EN-25).
- If a glass pane breaks, keep children away from it and carefully collect all the pieces of glass.

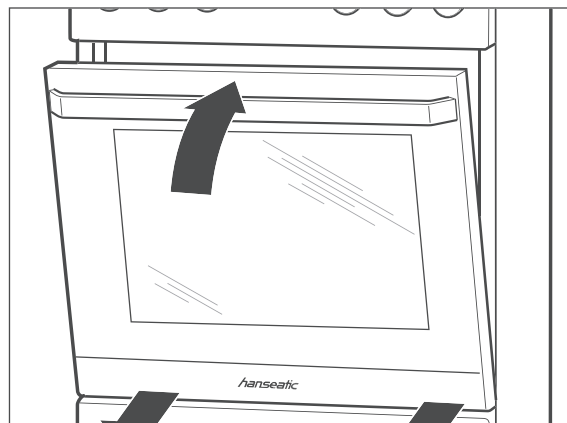
Removing the oven door from its hinges

The oven door can be removed from its hinges to enable easy cleaning of all areas of the oven:

1. Open the oven door completely.



2. Fold the clips **X** on both sides all the way forward. Use a screwdriver if necessary.



3. Close the door only so far that it is still open about 10 cm.
4. Lightly lift and guide the door forward out of its hinges.

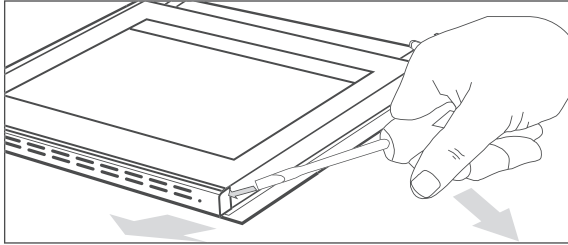
Replacing the oven door on its hinges

1. Hold the oven door at an angle using both hands.
2. Hook the hinges into the holes in the side panels.
3. Open the oven door completely.
4. Fold the clips **X** on both sides all the way back.
5. Close the door carefully. The door must sit flush when closed. If the door does not sit flush when closed or if there is a cracking sound when closing it, the door is not hung properly.
6. Correct the position of the hinges and clips, if necessary, until the door opens and closes smoothly again.

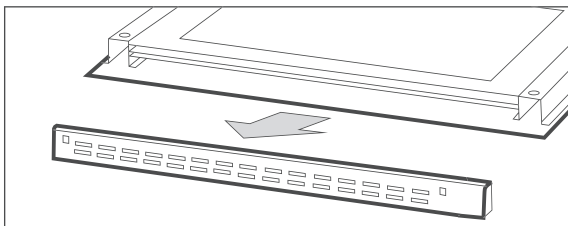
Cleaning the glass panes

The oven door contains three glass panels that should occasionally be cleaned on both sides. To do this you'll need a PH1 flat-head screwdriver.

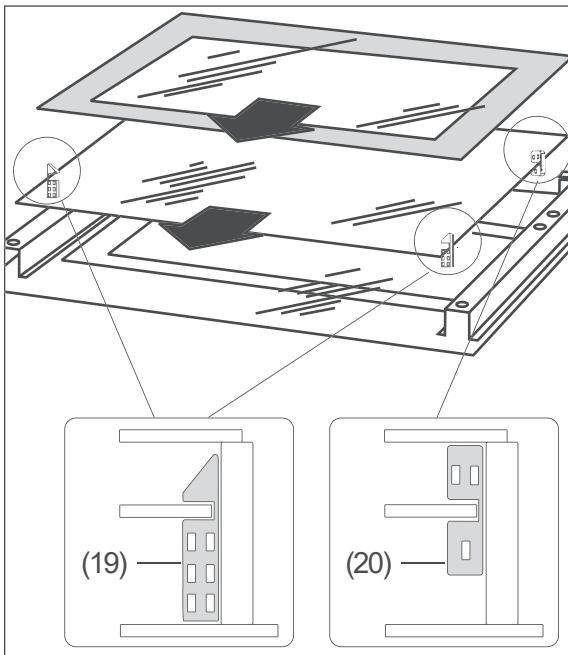
1. Take the oven door off its hinges (see „Removing the oven door from its hinges“ on page EN-18).



2. Remove both screws that secure the top metal grid.

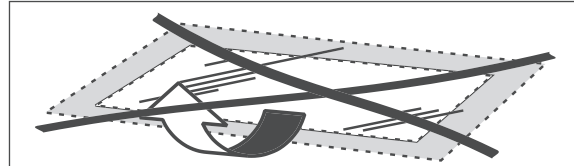


3. Carefully removed the metal grid.



4. Remove the upper pane from the mounts below the hinges and carefully set it down.
5. Remove the middle pane and carefully set it down.
6. Please ensure not to lose the small spacers (19) and (20).
7. Clean all panes with warm, fresh water.
8. Dry the panes thoroughly.
9. Reposition the middle pane in the mounts at the hinges.

10. Replace the spacers (19) and (20) at the sides of the middle pane.



11. Reposition the upper pane in the mounts at the hinges. Make sure that the smooth side is facing outwards.
12. Put the grid plate back on top of the door – it only fits in one direction. First insert it on the left-hand side and then press down on the right-hand-side until it clicks into place.
13. Replace the oven door (see „Replacing the oven door on its hinges“ on page EN-18).

Changing the oven bulb

You will need a heat-resistant halogen bulb G9, 230–240 V, 25 W, 300 °C.

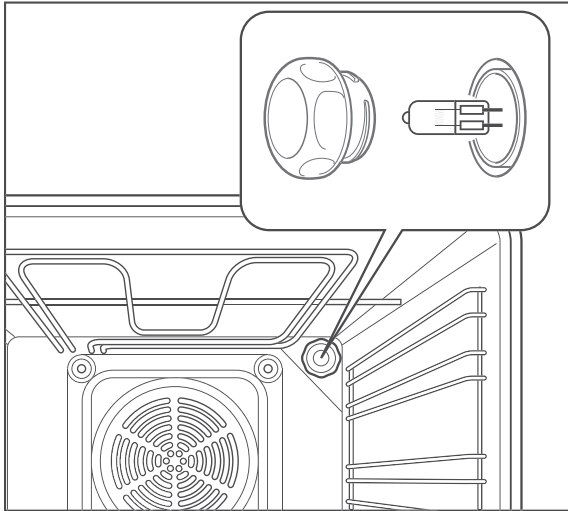
! WARNING

Risk of electric shock!

Improper replacement of the bulb can result in fatal electric shock or burn injuries.

- Before changing the bulb, always disconnect the mains plug or switch off the fuses for the socket to which the oven is connected.
- Replace the bulb only when the oven is no longer hot and there is no risk of burns.

1. Switch off and/or unscrew the mains fuse.
2. Place a soft cloth in the cooled oven in the event that the glass cover or bulb should fall.



3. Unscrew the glass cover anticlockwise and remove it.
4. Pull the halogen bulb out using a cloth or paper. Replace the halogen bulb with a new one.
5. Wash the lamp cover and then wipe it dry.
6. Insert the glass cover back into the opening and screw it back on clockwise.
7. Switch on/screw the fuse back in.

Connection to the power supply – notes for the installer

WARNING

Electric shock / fire hazard!

Improperly installed electrical connections can cause electrical shocks and/or short circuits.

- Connection to the mains supply **may be made only by an authorised electrician** approved by the local energy supply company, e.g. our Service department (see page EN-25). Only then will you benefit from our warranty and a sufficient level of safety.
- Since all poles of the appliance cannot be disconnected from the mains via an accessible disconnecting device, an all-pole disconnecting device in accordance with overvoltage category III must be connected within the house installation with at least 3 mm contact clearance; this includes fuses, miniature circuit breakers and protective devices.

Connection conditions

- The rated voltages allowed as well as the rating of the device can be found in Chapter „Technical specifications“ on page EN-30.
- Depending on the type of connection allowed, you must
 - select the cross-section cable
 - insert or remove contact bridges (see table and circuit diagrams on the right).
- The power cord used must comply with the requirements of DIN EN 60335-1 (e.g. H05RR-F model).
- A separate power supply is required.
- When connecting the appliance, VDE requirements and the ‘Technical connection requirements’ must be observed. Contact protection must be guaranteed.

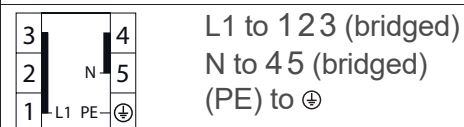
Connecting to the mains

The terminal block and connection diagrams can be found on the rear side of the oven.

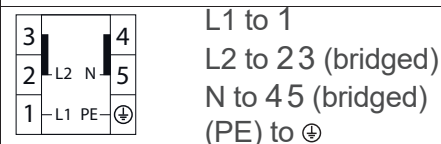
1. Before accessing the terminals, switch off all supply circuits and secure them against being switched on again.
2. Make sure that all poles of the connection cables are disconnected and that effective earthing is possible.
3. Connect the leads and, if necessary, the enclosed brass bridges to the corresponding contact terminals of the cooker power connection in accordance with the circuit diagrams shown here.
4. Lay the connection cable behind the cooker so that it does not touch the rear wall of the cooker. The rear cooker wall becomes hot while it is in use.

Smallest conductor cross-section	
Rated current of the device in A	nominal cross section in mm ²
> 3 and ≤ 6	0.75
> 6 and ≤ 10	1.0
> 10 and ≤ 16	1.5
> 16 and ≤ 25	2.5
> 25 and ≤ 32	4
> 32 and ≤ 40	6
> 40 and ≤ 63	10

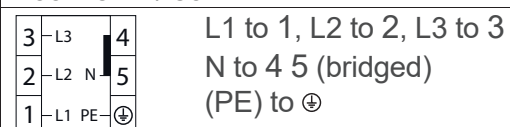
230V 1N~ / 50Hz



400V 2N~ / 50Hz



400V 3N~ / 50Hz



L1 – L3: Phase(s), N: Neutral conductor, PE: Protective conductor (earth wire)

Positioning

Requirements

- To ensure proper operation, the following requirements must be met:
- In terms of fire protection, the appliance conforms to Type Y (EC 335-2-6). Appliances of this type may be installed on one side only next to higher kitchen furniture, appliances or walls.
- Do not place the cooker directly next to a refrigerator or freezer. This will increase its energy consumption unnecessarily due to heat emission. The best place is next to the sink. You have an additional work surface and dirty dishes can be washed immediately.
- If the cooker is placed on a pedestal, measures must be taken to prevent the appliance slipping off.

Setting up the cooker

1. Adjust the stove with a spirit level so that the hob is perfectly level.
2. Any unevenness can be compensated for using the screw feet on the underside of the cooker. To do this, completely pull out the dish trolley. The best way to do this is to put a coin into the slot and turn it.

Removing transport locks

- If you have not already done so, remove any plastic strips from the sides of the baking sheets.
- Remove all protective films.

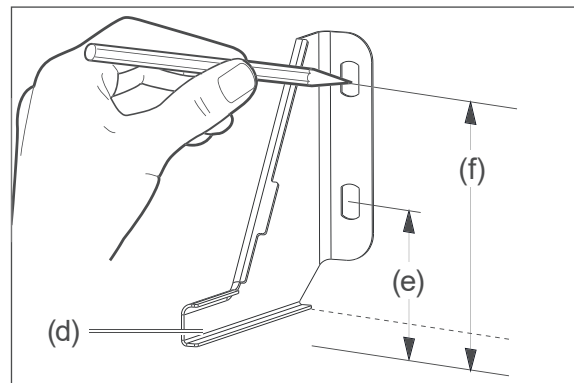
Mounting the tilt protection

CAUTION!

If you do not install the tilt protection securely, the whole cooker can tip forward. You could injure yourself and the cooker could be damaged in the process.

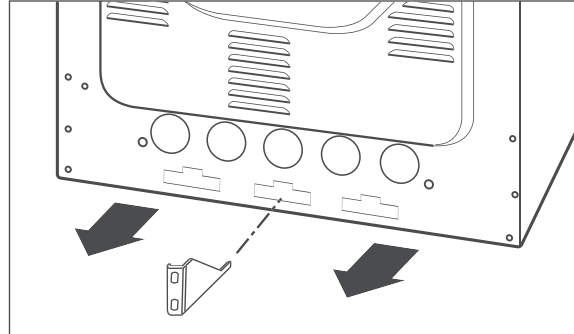
- Attach the supplied tilt protection to the wall before use to prevent the cooker from tipping over.
- Do not lean, sit or stand on the oven. If the oven door is loaded with a heavy weight e.g. a large pan, the appliance can tilt forwards and fall over.

1. Set up the cooker as described and align it accurately.
2. Draw a horizontal line on the wall from the inside of the housing along the underside of the middle slot.
3. Pull out the cooker again.



4. Position the tilt protection (d) on the line on the wall such that the side with the holes lies flat against the wall and the protruding limb fits into the slot on the cooker.
5. Mark both drill holes through the holes in the bracket. Note the height of the drill holes:
 - (e): 6.0 cm from the floor
 - (f): 10.3 cm from the floor.

6. Use a metal detector to make sure there are no cables or piping in the area to be drilled. If there are, select another location for assembly.
7. Drill a dowel hole in each marked positions using a masonry drill.
8. For solid walls: Place the supplied dowels into the holes. Screw the tilt protection tight with the supplied screws.
For drywalls: Obtain suitable special dowels for the wall. If necessary, consult a professional.
Screw the tilt protection to the wall with suitable screws for the dowels.



9. Slide the cooker into place and check that the tilt protection prevents the cooker from tipping forward. Make any adjustments necessary.

Troubleshooting table

Malfunctions can occur in all electrical appliances. This does not necessarily mean there is a defect in the appliance. For this reason, please check the tables to see if you can correct the malfunction.

WARNING

Risk of electric shock in case of improper repair!

Never try to repair a defective or suspected defective appliance yourself. You can put your own and future users' lives in danger. Only authorised specialists are allowed to carry out this repair work.

Problem	Possible solutions/tips
Cooking zone doesn't work.	The power supply has been interrupted. Check the fuse for the stove in the fuse box in the apartment. In case of doubt, connect our Service Centre; see page EN-25.
Oven light goes out.	The oven temperature has been reached. The light switches on again automatically when the temperature drops.
Oven light does not illuminate.	First check that the appliance is still working (see above). If the light is defective, have it replaced by Customer Service only; see page EN-25.
Oven bulb defective.	Replace the defective bulb for the oven light; see „Changing the oven bulb“ on page EN-19. Note: Defective bulbs do not fall under our warranty.
Oven window steams up when it gets hot, condensation builds up in the oven.	This is caused by temperature differences when heating, baking cakes with a very moist layer (e.g. fruit) or when roasting larger pieces of meat.

Our Service Centre

Please note!

You are responsible for the condition of the appliance and its proper use in the household.

If you call out for customer service due to an operating error, you will incur charges, even during the guarantee/warranty period.

Damage resulting from non-compliance with this manual unfortunately cannot be recognised.

In order for us to help you quickly, please tell us:

Name of appliance	Order number
hanseatic Electric cooker with cast-iron hob 6022EE1.37eDW	9177 6154

Advice, order and complaint

Please contact your mail order company's customer service centre if

- the delivery is incomplete,
- the appliance is damaged during transport,
- you have questions about your appliance,
- a malfunction cannot be rectified using the troubleshooting table,
- you would like to order further accessories.

Repairs and spare parts

You can prevent waste by having your defective appliances repaired. Please contact our customer service regarding this.

Customers in Germany

Please contact our technical service:
Phone +49 (0) 40 36 03 31 50

Customers in Austria

Please contact your mail order company's customer service centre or product advice centre.

Disposal and waste prevention

Waste prevention

According to the provisions of Directive 2008/98/EC, waste prevention measures always take priority over waste management.

For electrical and electronic devices, waste prevention measures include extending the lifespan of defective devices through repair and reselling used working appliances instead of disposing of them.

Please help us reduce waste and contact our Service department if your product is faulty.

More information can be found in the brochure "Waste Prevention Programme - of the German Government with the Involvement of the Federal Länder".

Disposing of old electrical devices in an environmentally friendly manner



Electrical appliances contain harmful substances as well as valuable resources.

Every consumer is therefore required by law to dispose of old electrical appliances at an authorised collection or return point. They will thus be made available for environmentally-sound, resource-saving recycling.

You can dispose of old electrical appliances free of charge at your local recycling centre.

Please contact your dealer directly for more information about this topic.

Packaging tips



Our packaging is made from environmentally friendly, recyclable materials:

- Outer packaging made of cardboard
- Moulded parts made of foamed, CFC-free polystyrene (PS)
- Films and bags made of polyethylene (PE)
- Tension bands made of polypropylene (PP)
- Saving energy also protects against excessive global warming. Your new appliance uses little energy due to its modern technology.



If you have sufficient space, we recommend keeping the packaging, at least during the warranty period. If the appliance needs to be sent out for repairs, only the original packaging will provide sufficient protection.

If you would like to dispose of the packaging, please dispose of it in an environmentally friendly way.

Test report table

These dishes were prepared in accordance with DIN 44547 and EN 60350 standards.

Dish	Number of trays	Rack height ¹⁾	Heating method	Temperature in °C	Cooking time in min.
Shortbread biscuits	1	4	Top/bottom heat ²⁾	150-160	20-30
Water sponge cake	1	2	Top/bottom heat ²⁾	180-190	15-25
Leavened apple cake	1	4	Top/bottom heat ²⁾	185-195	25-40
20 muffins	1	2	Top/bottom heat	160-170	15-25
Toast	1	3	Grill ³⁾	240	1-3
Pizza ^{2) 7)}	1	3	Top/bottom heat	220-230	18-23

¹⁾ Rack height calculated from below

²⁾ Pre-heated

³⁾ Pre-heat for five minutes

⁴⁾ 1. and 2. Page

⁵⁾ Universal pan above

⁶⁾ Depending on the height of the roast

⁷⁾ Follow the manufacturer's instructions on the packaging

Product fiche concerning Regulation (EU) No 65/2014

Trade mark	hanseatic
Model identifier	6022EE1.37eDW
Energy efficiency index	95,2
energy efficiency class class on a scale from A+++ (most efficient) to D (least efficient)	A
Energy consumption in conventional mode	0,80 kWh/cycle
Energy consumption in fan-forced mode	- kWh/cycle
Number of cavities	1
Heat source	electricity
Volume	70 l

The values indicated above have been measured under standardised laboratory conditions pursuant to EN 60350-1.

Product information concerning Regulation (EU) No 66/2014

Model identification	6022EE1.37eDW
Type of oven	freestanding
Mass of the appliance	47,0 kg
Number of cavities	1
Heat source	electricity
Volume	70 l
Energy consumption in conventional mode	0,80 kWh/cycle
Energy consumption in fan-forced mode	- kWh/cycle
Energy Efficiency Index	95,2

The values indicated above have been measured under standardised laboratory conditions pursuant to EN 60350-1.

Model identification	6022EE1.37eDW
Type of hob	electric hob
Number of cooking zones	4
Heating technology	solid plates
<u>Dimension</u> Cooking zone front left Cooking zone back left Cooking zone back right Cooking zone front right	Ø 22,5 cm Ø 15,0 cm Ø 18,5 cm Ø 15,0 cm
<u>Energy consumption</u> Cooking zone front left Cooking zone back left Cooking zone back right Cooking zone front right	188,3 Wh/kg 184,4 Wh/kg 185,2 Wh/kg 185,2 Wh/kg
Energy consumption hob	185,7 Wh/kg

The values indicated above have been measured under standardised laboratory conditions pursuant to EN 60350-2.

Technical specifications

Item number	91776154
Name of appliance	Electric cooker with Cast-iron hob
Modell	6022EE1.37eDW
Rated voltage	230 V ~ / 400 V 3N ~
Frequency	50Hz
Rated power input oven	2000 W
Oven measurements (H x W x D)	850 mm x 600 mm x 600 mm
Maximum temperature	275 °C
Lighting	230 - 240 V, 25 W, G9, T 300 °C
Rated power input hob	6500 W
Total rated power input	8500 W

This product contains a light source of energy efficiency class G.