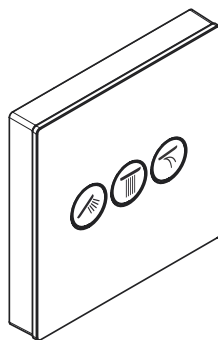
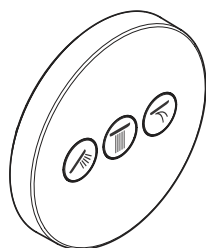


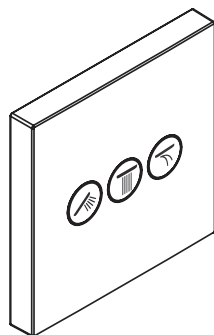
<b>DE</b>	Gebrauchsanleitung / Montageanleitung	<b>2</b>
<b>FR</b>	Mode d'emploi / Instructions de montage	<b>3</b>
<b>EN</b>	Instructions for use / Assembly instructions	<b>4</b>
<b>IT</b>	Istruzioni per l'uso / Istruzioni per Installazione	<b>5</b>
<b>ES</b>	Modo de empleo / Instrucciones de montaje	<b>6</b>
<b>NL</b>	Gebruiksaanwijzing / Handleiding	<b>7</b>
<b>DK</b>	Brugsanvisning / Monteringsvejledning	<b>8</b>
<b>PT</b>	Instruções para uso / Manual de Instalação	<b>9</b>
<b>PL</b>	Instrukcja obsługi / Instrukcja montażu	<b>10</b>
<b>CS</b>	Návod k použití / Montážní návod	<b>11</b>
<b>SK</b>	Návod na použitie / Montážny návod	<b>12</b>
<b>ZH</b>	用户手册 / 组装说明	<b>13</b>
<b>RU</b>	Руководство пользователя / Инструкция по монтажу	<b>14</b>
<b>FI</b>	Käyttöohje / Asennusohje	<b>15</b>
<b>SV</b>	Bruksanvisning / Monteringsanvisning	<b>16</b>
<b>LT</b>	Vartotojo instrukcija / Montavimo instrukcijos	<b>17</b>
<b>HR</b>	Upute za uporabu / Uputstva za instalaciju	<b>18</b>
<b>RO</b>	Manual de utilizare / Instrucțiuni de montare	<b>19</b>
<b>EL</b>	Οδηγίες χρήσης / Οδηγία συναρμολόγησης	<b>20</b>
<b>SL</b>	Navodilo za uporabo / Navodila za montažo	<b>21</b>
<b>ET</b>	Kasutusjuhend / Paigaldusjuhend	<b>22</b>
<b>LV</b>	Lietošanas pamācība / Montāžas instrukcija	<b>23</b>
<b>SR</b>	Uputstvo za upotrebu / Uputstvo za montažu	<b>24</b>
<b>NO</b>	Bruksanvisning / Montasjeveiledning	<b>25</b>
<b>BG</b>	Инструкция за употреба / Ръководство за монтаж	<b>26</b>
<b>JP</b>	取扱説明書 / 施工説明書	<b>27</b>
<b>UA</b>	Інструкції з використання / Інструкція по збірці	<b>28</b>
<b>AR</b>	دليل الاستخدام / تعليمات التجميع	<b>29</b>
<b>TR</b>	Kullanım kılavuzu / Montaj kılavuzu	<b>30</b>
<b>HU</b>	Használati útmutató / Szerelési útmutató	<b>32</b>
<b>HE</b>	הוראות שימוש / הוראות הרכבה	<b>34</b>



**ShowerSelect**  
15736XX0 / 15736XX7



**ShowerSelect S**  
15745XX0 / 15745003 / 15745007



**ShowerSelect**  
15764XX0 / 15764003 / 15764XX7



## Sicherheitshinweise

- ⚠ Bei der Montage müssen zur Vermeidung von Quetsch- und Schnittverletzungen Handschuhe getragen werden.
- ⚠ Das Produkt darf nur zu Bade-, Hygiene- und Körperreinigungszwecken eingesetzt werden.
- ⚠ Kinder, sowie Erwachsene mit körperlichen, geistigen und / oder sensorischen Einschränkungen dürfen das Produkt nicht unbeaufsichtigt benutzen. Personen, die unter Alkohol- oder Drogeneinfluss stehen, dürfen das Produkt nicht benutzen.
- ⚠ Große Druckunterschiede zwischen den Kalt- und Warmwasseranschlüssen müssen ausgeglichen werden.

## Montagehinweise

- Vor der Montage muss das Produkt auf Transportschäden untersucht werden. Nach dem Einbau werden keine Transport- oder Oberflächenschäden anerkannt.
- Die Leitungen und die Armatur müssen nach den gültigen Normen montiert, gespült und geprüft werden.
- Die in den Ländern jeweils gültigen Installationsrichtlinien sind einzuhalten.
- Dem Unterputz-Ventil für 3 Verbraucher darf keine Absperrung vorgeschaltet sein (z. B. Einhebelmischer)!
- Ist der Thermostat bzw. Mischer auf maximale Warmwassertemperatur eingestellt, kann es durch die hydraulische Öffnung des Absperrventils zu Verbrühungen kommen. Hansgrohe empfiehlt daher die Einrichtung der "Safety Function".

## Technische Daten

Betriebsdruck:	max. 1 MPa
Empfohlener Betriebsdruck:	0,1 - 0,5 MPa
Prüfdruck:	1,6 MPa
	(1 MPa = 10 bar = 147 PSI)
Heißwassertemperatur:	max. 60°C
Thermische Desinfektion:	70°C / 4 min
Das Produkt ist ausschließlich für Trinkwasser konzipiert!	

## Symbolerklärung



Kein essigsäurehaltiges Silikon verwenden!



**Maße** (siehe Seite 42)



**Durchflussdiagramm**  
(siehe Seite 43)



**Serviceteile** (siehe Seite 44)



**Sonderzubehör** (siehe Seite 45)  
nicht im Lieferumfang enthalten



**Reinigung** (siehe Seite 46)



**Bedienung** (siehe Seite 41)



**Prüfzeichen** (siehe Seite 46)

Störung	Ursache	Abhilfe
Ventil schwergängig	- Select Absperrventil DN9 beschädigt	- Select Absperrventil DN9 austauschen
Brause oder Auslauf tropft	- Select Absperrventil DN9 beschädigt	- Select Absperrventil DN9 austauschen
Taster lässt sich nicht betätigen bzw. ist ohne Funktion	- Sicherung vom Absperrventil wurde nicht entfernt	- Sicherung vom Absperrventil entfernen
Taster klemmt, ist schwergängig	- Dichtung nicht mehr gefettet	- Dichtung fetten
Taster hält nicht	- Select-Adapter fehlerhaft gekürzt	- Select-Adapter entsprechend Bild 7 kürzen und montieren (siehe Seite 36 + 39) - Taster erst vollständig in Rosette eindrücken und anschließend Rosette montieren



## Consignes de sécurité

- ⚠ Lors du montage, porter des gants de protection pour éviter toute blessure par écrasement ou coupure.
- ⚠ Le produit ne doit servir qu'à se laver et à assurer l'hygiène corporelle.
- ⚠ Il est interdit aux enfants ainsi qu'aux adultes ayant des insuffisances physiques, psychiques et/ou motoriques d'utiliser la douche sans surveillance. De même, il est interdit à des personnes sous influence d'alcool ou de drogues d'utiliser la douche.
- ⚠ Il est conseillé d'équilibrer les pressions de l'eau chaude et froide.

## Instructions pour le montage

- Avant son montage, s'assurer que le produit n'a subi aucun dommage pendant le transport. Après le montage, tout dommage de transport ou de surface ne pourra pas être reconnu.
- Les conduites et la robinetterie doivent être montés, rincés et contrôlés selon les normes en vigueur.
- Les directives d'installation en vigueur dans le pays concerné doivent être respectées.
- Aucun robinet d'arrêt (p.ex. mitigeur) doit être installé en amont du robinet encastré 3 sorties !
- Si le thermostat ou le mélangeur est réglé sur la température maximale d'eau chaude, l'ouverture hydraulique de la vanne d'arrêt risque d'être à l'origine d'ébullitions. C'est la raison pour laquelle Hansgrohe recommande de recourir à la fonction de sécurité « Safety Function ».

## Informations techniques

Pression de service autorisée:	max. 1 MPa
Pression de service conseillée:	0,1 - 0,5 MPa
Pression maximum de contrôle:	1,6 MPa (1 MPa = 10 bar = 147 PSI)
Température d'eau chaude:	max. 60°C
Désinfection thermique:	70°C / 4 min

Le produit est exclusivement conçu pour de l'eau potable!

## Description du symbole



Ne pas utiliser de silicone contenant de l'acide acétique!



**Dimensions** (voir pages 42)



**Diagramme du débit**

(voir pages 43)



**Pièces détachées** (voir pages 44)



**Accessoires en option**

(voir pages 45)

ne fait pas partie de la fourniture



**Nettoyage** (voir pages 46)



**Instructions de service**

(voir pages 41)



**Classification acoustique et débit**

(voir pages 46)

## Dysfonctionnement

## Origine

## Solution

Fonctionnement de la poignée difficile	- Select robinet d'arrêt DN9 d'arrêt défectueux	- Changez le Select robinet d'arrêt DN9
La douchette ou le bec verseur goutte	- Select robinet d'arrêt DN9 d'arrêt défectueux	- Changez le Select robinet d'arrêt DN9
Bouton impossible à actionner ou sans réaction	- La sécurité de la vanne d'arrêt n'a pas été retirée	- Retirer la sécurité de la vanne d'arrêt
Bouton coincé, grippé	- Joint dégraissé	- Graisser le joint
Le bouton ne tient pas	- Raccourcissement incorrect de l'adaptateur Select	- Raccourcir l'adaptateur Select conformément à la figure 7 et le monter (voir pages 36 + 39) - Enfoncer complètement le bouton dans la rosette, puis monter la rosette



## Safety Notes

- ⚠️ Gloves should be worn during installation to prevent crushing and cutting injuries.
- ⚠️ The product may only be used for bathing, hygienic and body cleaning purposes.
- ⚠️ Children as well as adults with physical, mental and/or sensoric impairments must not use this product without proper supervision. Persons under the influence of alcohol or drugs are prohibited from using this product.
- ⚠️ The hot and cold supplies must be of equal pressures.

## Installation Instructions

- Prior to installation, inspect the product for transport damages. After it has been installed, no transport or surface damage will be honoured.
- The pipes and the fixture must be installed, flushed and tested as per the applicable standards.
- The plumbing codes applicable in the respective countries must be observed.
- It is not permitted to install a shutoff device (f.e. a single-lever mixer) upstream of the built-in valve for 3 consumers!
- If the thermostat or mixer is set to maximum water temperature, there is a risk of scalding at hydraulic opening of the check valve. For this reason, Hansgrohe recommends that you set up the "Safety Function".

## Special information for UK

If installing this product with a pump, please be aware that it has to have negative head switching. This product will not function with a positive head pump.

## Technical Data

Operating pressure:	max. 1 MPa
Recommended operating pressure:	0,1 - 0,5 MPa
Test pressure:	1,6 MPa
	(1 MPa = 10 bar = 147 PSI)
Hot water temperature:	max. 60°C
Thermal disinfection:	70°C / 4 min

The product is exclusively designed for drinking water!

## Symbol description

 Do not use silicone containing acetic acid!

**Dimensions** (see page 42)

**Flow diagram** (see page 43)

**Spare parts** (see page 44)

**Special accessories** (see page 45)  
order as an extra

**Cleaning** (see page 46)

**Operation** (see page 41)

**Test certificate** (see page 46)



Fault	Cause	Remedy
Valve stiff	- Select stop valve DN9 damaged	- Exchange Select stop valve DN9
Shower or spout dripping	- Select stop valve DN9 damaged	- Exchange Select stop valve DN9
Pushbutton cannot be actuated or is without function	- Safety guard of isolating valve has not been removed	- Remove safety guard from isolating valve
Pushbutton is jammed or stiff	- Seal needs greasing	- Grease the seal
Pushbutton does not snap in	- Select Adapter incorrectly trimmed	- Trim and mount Select Adapter according to Fig. 7 (see page 36 + 39) - First, fully press the pushbutton down into the rosette; then, mount the rosette





## Indicazioni sulla sicurezza

- ⚠ Durante il montaggio, per evitare ferite da schiacciamento e da taglio bisogna indossare guanti protettivi.
- ⚠ Il prodotto deve essere utilizzato esclusivamente per fare il bagno e per l'igiene del corpo.
- ⚠ I bambini e gli adulti affetti da menomazioni fisiche, psichiche e/o sensoriali devono utilizzare il sistema doccia solo sotto sorveglianza. Il prodotto non deve essere utilizzato da persone sotto l'effetto di droghe o alcolici.
- ⚠ Attenzione! Compensare le differenze di pressione tra i collegamenti dell'acqua fredda e dell'acqua calda.

## Istruzioni per il montaggio

- Prima del montaggio è necessario controllare che non ci siano stati danni durante il trasporto. Una volta eseguito il montaggio, non verranno riconosciuti eventuali danni di trasporto o delle superfici.
- Montare, lavare e controllare tubature e rubinetteria rispettando le norme correnti.
- Vanno rispettate le direttive di installazione nazionali vigenti nel rispettivo paese.
- Non collegare nessun blocco a monte della valvola sotto-intonaco per 3 utenze (ad es. miscelatore monoleva)!
- Se il termostato ovvero il miscelatore è impostato alla temperatura massima dell'acqua calda, aprendo idraulicamente la valvola di chiusura sussiste il pericolo di ustioni. Hansgrohe raccomanda per ciò di installare il dispositivo di sicurezza "Safety Function".

## Dati tecnici

Pressione d'uso:	max. 1 MPa
Pressione d'uso consigliata:	0,1 - 0,5 MPa
Pressione di prova:	1,6 MPa
	(1 MPa = 10 bar = 147 PSI)
Temperatura dell'acqua calda:	max. 60°C
Disinfezione termica:	70°C / 4 min

Il prodotto è concepito esclusivamente per acqua potabile!

## Descrizione simbolo



Non utilizzare silicone contenente acido acetico!



**Ingombri** (vedi pagg. 42)



**Diagramma flusso** (vedi pagg. 43)



**Parti di ricambio** (vedi pagg. 44)



**Accessori speciali** (vedi pagg. 45)  
non contenuto nel volume di fornitura



**Pulitura** (vedi pagg. 46)



**Procedura** (vedi pagg. 41)



**Segno di verifica** (vedi pagg. 46)

Problema	Possibile causa	Rimedio
Rubinetto duro	- Select rubinetto d'arresto DN9 danneggiato	- sostituire il Select rubinetto d'arresto DN9
Doccia / scarico gocciola	- Select rubinetto d'arresto DN9 danneggiato	- sostituire il Select rubinetto d'arresto DN9
Il tasto non si lascia azionare ovvero è senza funzione	- La sicura della valvola di chiusura non è stata rimossa	- Rimuovere la sicura dalla valvola di chiusura
Il tasto è bloccato, non è scorrevole	- Guarnizione non più imgrassata	- Ingrassare la guarnizione
Il tasto non tiene	- Adattatore Select accorciato sbagliato	- Accorciare e montare l'adattatore Select come mostrato in Figura 7 (vedi pagg. 36 + 39) - Premere per prima il tasto completamente nella rosetta e infine montare la rosetta



## Indicaciones de seguridad

- ⚠ Durante el montaje deben utilizarse guantes para evitar heridas por aplastamiento o corte.
- ⚠ El producto solo debe ser utilizado para fines de baño, higiene y limpieza corporal.
- ⚠ Niños, así como adultos con limitaciones corporales, mentales y/o sensoriales no deben utilizar el sistema de duchas sin vigilancia. Personas que se encuentran bajo el efecto de alcohol o drogas, no deben utilizar el sistema de duchas.
- ⚠ Grandes diferencias de presión en servicio entre agua fría y agua caliente deben equilibrarse.

## Indicaciones para el montaje

- Antes del montaje se debe examinar el producto contra daños de transporte. Después de la instalación no se reconoce ningún daño de transporte o de superficie.
- Los conductos y la grifería deben montarse, lavarse y comprobarse según las normas vigentes.
- Es obligatorio el cumplimiento de las directrices de instalación vigentes en el país respectivo.
- ¡Antes de la válvula empotrable para 3 consumidores no se puede conectar ningún dispositivo de bloqueo (p. eje. grifo monomando)!
- Si el termostato o el mezclador están ajustados a la temperatura máxima de agua caliente, al abrir la válvula de cierre hidráulicamente se pueden sufrir quemaduras. Por esa razón, Hansgrohe recomienda el dispositivo "Safety Function".

## Datos técnicos

Presión en servicio:	max. 1 MPa
Presión recomendada en servicio:	0,1 - 0,5 MPa
Presión de prueba:	1,6 MPa
	(1 MPa = 10 bar = 147 PSI)
Temperatura del agua caliente:	max. 60°C
Desinfección térmica:	70°C / 4 min
El producto ha sido concebido exclusivamente para agua potable.	

## Descripción de símbolos



No utilizar silicona que contiene ácido acético!



**Dimensiones** (ver página 42)



**Diagrama de circulación**  
(ver página 43)



**Repuestos** (ver página 44)



**Opcional** (ver página 45)  
no incluido en el suministro



**Limpiar** (ver página 46)



**Manejo** (ver página 41)



**Marca de verificación**  
(ver página 46)

Problema	Causa	Solución
Llave de paso va duro	- Select llave de paso DN9 dañada	- cambiar Select llave de paso DN9
Pierde permanentemente agua por el caño	- Select llave de paso DN9 dañada	- cambiar Select llave de paso DN9
El pulsador no puede accionarse o no funciona	- El seguro de la válvula de cierre no se ha retirado	- Retirar el seguro de la válvula de cierre
Pulsador atascado o duro	- Junta ya sin grasa	- Engrasar la junta
El pulsador no se mantiene	- Adaptador Select cortado erróneamente	- Cortar el adaptador Select como se muestra en la figura 7 y montarlo (ver página 36 + 39) - Presionar el pulsador completamente dentro del escudo y luego montar éste.



## Veiligheidsinstructies

- ⚠ Bij de montage moeten ter voorkoming van knel- en snijwonden handschoenen worden gedragen.
- ⚠ Het product mag alleen voor het wassen, hygiënische doeleinden en voor de lichaamsreiniging worden gebruikt.
- ⚠ Kinderen en volwassenen met lichamelijke, geestelijke en/of sensorische beperkingen mogen het douchesysteem niet zonder toezicht gebruiken. Personen onder invloed van alcohol of drugs mogen het douchesysteem niet gebruiken.
- ⚠ Grote drukverschillen tussen de koud- en warmwater-toevoer dienen vermeden te worden.


## Montage-instructies

- Vóór de montage moet het product gecontroleerd worden op transportschade. Na de inbouw wordt geen transport- of oppervlakteschade meer aanvaard.
- De leidingen en armaturen moeten gemonteerd, gespoeld en gecontroleerd worden volgens de geldige normen.
- De in de overeenkomstige landen geldende installatierichtlijnen moeten nageleefd worden.
- Voor het inbouwventiel voor 3 verbruikers mag geen afsluiter geschakeld zijn (bv. eengreepsmengkraan)!
- Als de thermostaat c.q. mengkraan ingesteld is op de maximale warmwatertemperatuur, kunnen door de hydraulische opening van de afsluiter brandwonden ontstaan. Hansgrohe raadt daarom aan om de "Safety Function" in te stellen.

## Technische gegevens

Werkdruk: max.	max. 1 MPa
Aanbevolen werkdruk:	0,1 - 0,5 MPa
Getest bij:	1,6 MPa
	(1 MPa = 10 bar = 147 PSI)
Temperatuur warm water:	max. 60°C
Thermische desinfectie:	70°C / 4 min
Het product is uitsluitend ontworpen voor drinkwater!	

## Symboolbeschrijving

 Gebruik geen zuurhoudende silicone!

 **Maten** (zie blz. 42)

 **Doorstroombiagram** (zie blz. 43)

 **Service onderdelen** (zie blz. 44)

 **Toebehoren** (zie blz. 45)  
behoort niet tot het leveringspakket

 **Reinigen** (zie blz. 46)

 **Bediening** (zie blz. 41)

 **Keurmerk** (zie blz. 46)

Storing	Oorzaak	Oplossing
Kraan draait zwaar	- Select inbouwstopkranen DN9 beschadigd	- Select inbouwstopkranen DN9 uitwisselen
Douche/uitloop lekt	- Select inbouwstopkranen DN9 beschadigd	- Select inbouwstopkranen DN9 uitwisselen
Schakelaar kan niet bediend worden c.q. heeft geen functie	- Zekering van de afsluitklep werd niet verwijderd	- Verwijder zekering van de afsluitklep
Schakelaar klemt, is stroef	- Afdichting niet meer ingevet	- Afdichting invetten
Schakelaar blijft niet zitten	- Select-adapter verkeerd ingekort	- Select-adapter volgens afbeelding 7 inkorten en monteren (zie blz. 36 + 39) - Schakelaar eerst volledig in de rozet drukken en vervolgens de rozet monteren



## Sikkerhedsanvisninger

- ⚠ Ved monteringen skal der bruges handsker for at undgå kvæstelser og snitsår.
- ⚠ Produktet må kun bruges til bade-, hygiejne og kroppsrengøringsformål.
- ⚠ Børn som også voksne med fysiske, mentale og / eller sensoriske begrænsninger må ikke bruge brusersystemet uden opsyn. Personer som er under indflydelse af alkohol eller narkotika må ikke bruge brusersystemet.
- ⚠ Større trykforskelle mellem koldt og varmt vand bør undgåes.

## Monteringsanvisninger

- Før monteringen skal produktet kontrolleres for transportskader. Efter monteringen godkendes transportskader eller skader på overfladen ikke længere.
- Ledningerne og armaturerne skal monteres, skylles og kontrolleres iht. de gældende standarder.
- Installationsbestemmelserne, der gælder i det enkelte land, skal overholdes.
- Der må ikke indkobles en afspærring foran den skjulte ventil for 3 forbrugere (f.eks. etgrebsbatteri)!
- Hvis termostaten hhv. blanderen er indstillet til maksimal varmtvandtemperatur, er der fare for skoldninger hvis spærreventilen åbnes. Hansgrohe anbefaler derfor indretningen af "Safety Function".

## Tekniske data

Driftstryk:	max. 1 MPa
Anbefalet driftstryk:	0,1 - 0,5 MPa
Prøvetryk:	1,6 MPa
	(1 MPa = 10 bar = 147 PSI)
Varmtvandstemperatur:	max. 60°C
Termisk desinfektion:	70°C / 4 min

Produktet er udelukkende beregnet til drikkevand!

## Symbolbeskrivelse



Der må ikke benyttes eddikesyreholdig silikone!



**Målene** (se s. 42)



**Gennemstrømningsdiagram**  
(se s. 43)



**Reservedele** (se s. 44)



**Specialtilbehør** (se s. 45)  
ikke med i leveringsomfang



**Rengøring** (se s. 46)



**Brugsanvisning** (se s. 41)



**Godkendelse** (se s. 46)

Fejl	Årsag	Hjælp
Ventilen går trægt	- Beskadiget Select afspærrings-ventil DN9	- Udsift Select afspærrings-ventil DN9
Bruser/kartud drypper	- Beskadiget Select afspærrings-ventil DN9	- Udsift Select afspærrings-ventil DN9
Knap kan ikke trykkes hhv. er uden funktion	- Sikringen blev ikke fjernet fra spærreventilen	- Fjern sikringen fra spærreventilen
Trykknop sidder fast, er ikke let gængeligt	- Tætning ikke længere smøret	- Smør tætningen
Knap holder ikke	- Select-adapt er afkortet forket	- Afkort Select-adapter iht. billede 7, og monter den (se s. 36 + 39) - Tryk først knappen helt ind i rosetten, og monter herefter rosetten.



## Avisos de segurança

- ⚠ Durante a montagem devem ser utilizadas luvas de protecção, de modo a evitar ferimentos resultantes de entalamentos e de cortes.
- ⚠ O produto só pode ser utilizado para fins de higiene pessoal.
- ⚠ Crianças e adultos com deficiências motoras, mentais e/ou sensoriais não podem utilizar o sistema de duche sem monitorização. Pessoas que estejam sob a influência de álcool ou drogas não podem utilizar o sistema de duche.
- ⚠ Grandes diferenças entre as pressões das águas quente e fria devem ser compensadas.

## Avisos de montagem

- Antes da montagem deve-se controlar o produto relativamente a danos de transporte. Após a montagem não são aceites quaisquer danos de transporte ou de superfície.
- As tubagens e a torneira têm que ser montadas, enxaguadas e verificadas de acordo com as normas em vigor.
- A prescrições de instalação válidas nos respetivos países devem ser respeitadas.
- A montante da válvula embutida (para 3 consumidores) não pode estar conectado nenhum bloqueio (p. ex. misturadora de monocomando)!
- Existe o perigo de queimaduras na abertura hidráulica da válvula de retenção, se o termóstato ou a misturadora estiverem ajustados na temperatura máxima da água quente. Assim sendo, a Hansgrohe recomenda a instalação da "Safety Function".

## Dados Técnicos

Pressão de funcionamento:	max. 1 MPa
Pressão de func. recomendada:	0,1 - 0,5 MPa
Pressão testada:	1,6 MPa
	(1 MPa = 10 bar = 147 PSI)
Temperatura da água quente:	max. 60°C
Desinfecção térmica:	70°C / 4 min
Este produto foi única e exclusivamente concebido para água potável!	

## Descrição do símbolo



Não utilizar silicone que contenha ácido acético!



**Medidas** (ver página 42)



**Fluxograma** (ver página 43)



**Peças de substituição**  
(ver página 44)



**Acessórios especiais** (ver página 45)  
não incluído no volume de fornecimento



**Limpeza** (ver página 46)



**Funcionamento** (ver página 41)



**Marca de controlo**  
(ver página 46)

Falha	Causa	Solução
Válvula de corte perra	- Select Válvula de corte DN9 danificada.	- Substituir Select Válvula de corte DN9
Duche/bica a pingar	- Select Válvula de corte DN9 danificada.	- Substituir Select Válvula de corte DN9
○ botão não se deixa comandar, ou seja, não está funcional	- A proteção da válvula de retenção não foi removida	- Remove a proteção da válvula de retenção
○ botão está encravado, funciona com dificuldade	- Falta lubrificante no vedante	- Lubrificar o vedante
○ botão não se segura	- Adaptador Select erradamente encurtado	- Encurtar e montar o adaptador Select de acordo com a figura 7 (ver página 36 + 39) - Primeiro, pressionar o botão completamente para dentro da roseta e, de seguida, montar a roseta



## Wskazówki bezpieczeństwa

- ⚠ Aby uniknąć zranień na skutek zgniecenia lub przecięcia, podczas montażu należy nosić rękawice ochronne.
- ⚠ Produkt może być używany tylko do kąpieli, higieny i czyszczenia ciała.
- ⚠ Zarówno dzieci, jak i dorośli z fizycznymi, psychicznymi i/lub sensorycznymi ograniczeniami nie mogą korzystać z prysznica bez opieki. Osoby znajdujące się pod wpływem alkoholu lub narkotyków nie mogą korzystać z prysznica.
- ⚠ Znaczne różnice ciśnień na dopływach ciepłej i zimnej wody muszą zostać wyrównane.

## Wskazówki montażowe

- Przed montażem należy skontrolować produkt pod kątem szkód transportowych. Po montażu nie widać żadnych szkód transportowych ani szkód na powierzchni.
- Przewody i armatura muszą być montowane, płukane i kontrolowane według obowiązujących norm.
- Należy przestrzegać wytycznych instalacyjnych obowiązujących w danym kraju.
- Przed zaworem podtylnym dla 3 użytkowników nie można podłączać żadnego mechanizmu odcinającego (np. mieszacza jednodźwigniowego)!
- Gdy termostat wzgl. mieszacz ustawiono na maksymalną temperaturę ciepłej wody, może dojść do poparzeń przez hydrauliczny otwór zaworu odcinającego. Hansgrohe zaleca z tego względu stworzenie opcji "Safety Function".

## Dane techniczne

Ciśnienie robocze:	maks. 1 MPa
Zalecane ciśnienie robocze:	0,1 - 0,5 MPa
Ciśnienie próbne:	1,6 MPa
	(1 MPa = 10 bary = 147 PSI)
Temperatura wody gorącej:	maks. 60°C
Dezynfekcja termiczna:	70°C / 4 min
Produkt przeznaczony wyłącznie do wody pitnej!	

## Opis symbolu



Nie stosować silikonów zawierających kwasy octowe!



**Wymiary** (patrz strona 42)



**Schemat przepływu**  
(patrz strona 43)



**Części serwisowe** (patrz strona 44)



**Wyposażenie specjalne**  
(patrz strona 45)

Nie jest częścią dostawy



**Czyszczenie** (patrz strona 46)



**Obsługa** (patrz strona 41)



**Znak jakości** (patrz strona 46)

Usterka	Przyczyna	Pomoc
Zawór pracuje z wysiłkiem	- Uszkodzony Select Zawór odcinający DN9	- Wymienić Select Zawór odcinający DN9
Wyciekająca woda z główki prysznicowej lub wylewki	- Uszkodzony Select Zawór odcinający DN9	- Wymienić Select Zawór odcinający DN9
Nie można nacisnąć przycisku albo brak w nim funkcji	- Nie usunięto zabezpieczenia zaworu odcinającego	- Usunąć zabezpieczenie zaworu odcinającego
Przycisk się zakleszcza, ciężko się porusza	- Uszczelka nie jest już nasmarowana	- Nasmarować uszczelkę
Przycisk się nie trzyma	- Niewłaściwie skrócono przejściówkę Select	- Przejściówkę Select skrócić odpowiednio do rys. 7 i zamontować (patrz strona 36 + 39) - Najpierw całkowicie wcisnąć przycisk do rozety, a potem zamontować rozetę



## Bezpečnostní pokyny

- ⚠ Pro zabránění řezným zraněním a pohmožděním je nutné při montáži nosit rukavice.
- ⚠ Produkt smí být používán pouze ke koupání a za účelem tělesné hygieny.
- ⚠ Děti a dospělé osoby s tělesným, duševním a / nebo smyslovým postižením nesmí produkt používat bez dozoru. Osoby pod vlivem alkoholu nebo drog nesmí produkt používat.
- ⚠ Je nutné vyrovnat velké rozdíly tlaku mezi připojí studené a teplé vody.

## Pokyny k montáži

- Před montáží je třeba produkt zkontrolovat, zda nebyl při transportu poškozen. Po zabudování nebudou uznány žádné škody způsobené transportem nebo poškození povrchu.
- Vedení a armatura musí být namontovány, propláchnuty a otestovány podle platných norem.
- Je třeba dodržovat montážní pravidla platné v dané zemi.
- Před podomítkovým ventilem pro 3 spotřebiče nesmí být nainstalován žádný uzávěr (např. páková baterie)!
- Pokud je termostat resp. směšovací baterie nastavena na maximální teplotu teplé vody, může dojít k opaření přes hydraulický otvor uzavíracího ventilu. Hansgrohe proto doporučuje nastavení "Safety Function".

## Technické údaje

Provozní tlak:	max. 1 MPa
Doporučený provozní tlak:	0,1 - 0,5 MPa
Zkušební tlak:	1,6 MPa
	(1 MPa = 10 bar = 147 PSI)
Teplota horké vody:	max. 60 °C
Tepečná desinfekce:	70 °C / 4 min
Výrobky Hansgrohe jsou vhodné pro přímý kontakt s pitnou vodou.	

## Popis symbolů



Nepoužívat silikon s obsahem kyseliny octové!



**Rozměry** (viz strana 42)



**Diagram průtoku** (viz strana 43)



**Servisní díly** (viz strana 44)



**Zvláštní příslušenství** (viz strana 45)  
není součástí dodávky



**Čištění** (viz strana 46)



**Ovládání** (viz strana 41)



**Zkušební značka** (viz strana 46)

## Porucha

## Příčina

## Odstranění

Ciężka praca zaworu	- Select uzavírací ventil DN9 poškozen	- vyměnit Select uzavírací ventil DN9
sprcha nebo výtok odkapává	- Select uzavírací ventil DN9 poškozen	- vyměnit Select uzavírací ventil DN9
Tlačítko není možné stisknout resp. nemá žádnou funkci	- Zajištění uzavíracího ventilu nebylo odstraněno	- Odstraňte zajištění uzavíracího ventilu
Tlačítko se zaseklo, jde ztěžka	- Těsnění již není promazané	- Namažte těsnění tukem
Tlačítko nedrží	- Adaptér Select je chybně zkrácen	- Zkraťte adaptér Select podle obrázku 7 a přimontujte (viz strana 36 + 39) - Tlačítko nejprve zcela zatlačte do rozety a následně rozetu přimontujte



## Bezpečnostné pokyny

- ⚠ Pri montáži musíte nosiť rukavice, aby ste predišli poraniam a rezným poraneniam.
- ⚠ Produkt sa smie používať len na kúpanie a telesnú hygienu.
- ⚠ Produkt nesmú bez dozoru používať deti, ako aj dospelé osoby s telesným, duševným a/alebo zmyslovým postihnutím. Produkt nesmú používať ani osoby, ktoré sú pod vplyvom alkoholu alebo drog.
- ⚠ Veľké rozdiely v tlaku medzi prípojkami studenej a teplej vody musia byť vyrovnané.

## Pokyny pre montáž

- Pred montážou musíte produkt skontrolovať, či nebol počas transportu poškodený. Po zabudovaní nebudú uznané žiadne škody spôsobené transportom alebo poškodenia povrchu.
- Potrubia a vybavenie musia byť namontované, prepláchnuté a vybavené v platnom normami.
- Je potrebné dodržiavať smernice o inštalácii, ktoré sú práve teraz platné v krajinách.
- Pred ventilom pod omietku pre 3 spotrebiče nesmie byť predradený žiadny uzáver (napr. jednopáková miešacia batéria)!
- Ak je termostat, resp. zmiešavač nastavený na maximálnu teplotu teplej vody, môže dôjsť k popáleninám v dôsledku hydraulického otvorenia uzatváracieho ventilu. Hansgrohe preto odporúča zariadenie "Safety Function".

## Technické údaje

Prevádzkový tlak:	max. 1 MPa
Doporučený prevádzkový tlak:	0,1 - 0,5 MPa
Skúšobný tlak:	1,6 MPa
	(1 MPa = 10 bar = 147 PSI)
Teplota teplej vody:	max. 60°C
Termická dezinfekcia:	70°C / 4 min
Výrobok je koncipovaný výhradne pre pitnú vodu!	

## Popis symbolov



Nepoužívať silikón s obsahom kyseliny octovej!



**Rozmery** (viď strana 42)



**Diagram prietoku** (viď strana 43)



**Servisné diely** (viď strana 44)



**Zvláštne príslušenstvo**

(viď strana 45)

nie je súčasťou dodávky



**Čistenie** (viď strana 46)



**Obsluha** (viď strana 41)



**Osvedčenie o skúške**

(viď strana 46)

Porucha	Príčina	Pomoc
Ventil s ťažkým pohybom	- Poškodená Select uzatvárací ventil DN9	- Vymeniť Select uzatvárací ventil DN9
Sprcha alebo odtok kvapká	- Poškodená Select uzatvárací ventil DN9	- Vymeniť Select uzatvárací ventil DN9
Tlačidlo nie je možné ovládať, resp. je bez funkcie	- Poistka uzatváracieho ventilu nebola odstránená	- Odstráňte poistku uzatváracieho ventilu
Tlačidlo sa zasekáva, vykazuje ťažký chod	- Tesnenie už nie je premazané	- Premazať tesnenie
Tlačidlo nedrží	- Chybné skrátenej adaptér Select	- Adaptér Select skrátite podľa obrázku 7 a namontujte (viď strana 36 + 39) - Tlačidlo najskôr úplne zatlačte do rozety a následne namontujte rozetu





**安全技巧**

- △ 装配时为避免挤压和切割受伤, 必须戴上手套.
- △ 本产品只允许作为洗浴, 卫生和洁身之用.
- △ 不得让儿童和肢体, 精神和/或意识有障碍的成人在不受监管的情况下使用淋浴系统. 受酒精或毒品影响的人员不得使用淋浴系统.
- △ 冷热水管间过大的压力差必须予以平衡.

**安装提示**

- 安装前必须检查产品是否受到运输损害. 安装后将不认可运输损害或表面损伤.
- 管道和阀门必须根据通用标准进行安装, 冲洗和检查.
- 请遵守当地国家现行的安装规定.
- 不能在上水方向关闭三通暗阀 (例如: 单柄冷热水龙头)!
- 如果将恒温器或冷热水混合器调最大温度, 闭锁阀液压开口处可能造成烫伤. Hansgrohe 建议您设置到“安全模式”.

**技术参数**

工作压力:	最大 1 MPa
推荐工作压力:	0,1 - 0,5 MPa
测试压强:	1,6 MPa (1 MPa = 10 bar = 147 PSI)
热水温度:	最大 60°C
热力消毒:	70°C / 4 分钟

该产品专为饮用水设计!

**符号说明**

请勿使用含有乙酸的硅胶!



大小 (参见第页 42)



流量示意图 (参见第页 43)



备用零件 (参见第页 44)



选装附件 (参见第页 45)  
不在供货范围内



清洗 (参见第页 46)



操作 (参见第页 41)



检验标记 (参见第页 46)

问题	原因	补救
阀门不灵活	- Select 停止阀 DN9 件损坏	- 更换 Select 停止阀 DN9
花洒或龙头出水嘴滴水	- Select 停止阀 DN9 件损坏	- 更换 Select 停止阀 DN9
无法按下按键或按键不起作用	- 锁止阀保险装置未移除	- 移除锁止阀保险装置
按键卡住, 难以正常使用	- 不再润滑密封件	- 润滑密封件
确保按键未处于按下状态	- 正确截短调节转接器	- 按照图 7 截短并安装调节转接器 (参见第页 36 + 39) - 将按键完全卡入装饰花, 然后装上装饰花



## Указания по технике безопасности

- ⚠ Во время монтажа следует надеть перчатки во избежание прищемления и порезов.
- ⚠ Изделие разрешается использовать только в гигиенических целях: для принятия ванны и личной гигиены.
- ⚠ Дети, а также взрослые с физическими, умственными и/или сенсорными недостатками должны пользоваться изделием только под присмотром. Запрещается пользоваться изделием в состоянии алкогольного или наркотического опьянения.
- ⚠ донного клапа. Перед установкой смесителя необходимо регулировочными кранами выровнять давление холодной и горячей воды при помощи вентилей регулирующих подачу воды в квартиру.

## Указания по монтажу

- Перед монтажом следует проверить изделие на предмет повреждений при перевозке. После монтажа претензии о возмещении ущерба за повреждения при перевозке или повреждения поверхностей не принимаются.
- Трубы и арматура должны быть установлены, промыты и проверены в соответствии с действующими нормами.
- Необходимо соблюдать требования по монтажу, действующие в соответствующих странах.
- Перед подштукатурным клапаном, предназначенным для 3 потребителей, нельзя подключать запорное устройство (например, однорычажный смеситель)!
- Если термостат или смеситель настроен на максимальную температуру горячей воды, в результате гидравлического открывания запорного клапана возможны ожоги. Hansgrohe рекомендует использовать функцию "Safety Function".

## Технические данные

Рабочее давление: не более 1 МПа  
 Рекомендуемое рабочее давление: 0,1 - 0,5 МПа  
 Давление: 1,6 МПа  
 (1 МПа = 10 bar = 147 PSI)  
 Температура горячей воды: не более 60°C  
 Термическая дезинфекция: 70°C / 4 мин  
 Изделие предназначено исключительно для питьевой воды!

## Описание символов



Не применяйте силикон, содержащий искусственную кислоту.



**Размеры** (см. стр. 42)



**Схема потока** (см. стр. 43)



**Комплект** (см. стр. 44)



**Специальные принадлежности**  
(см. стр. 45)

не включено в объем поставки!



**Очистка** (см. стр. 46)



**Эксплуатация** (см. стр. 41)



**Знак технического контроля**  
(см. стр. 46)

## Неисправность

## Причина

## Устранение неисправности

Вентиль заедает

- Select запорный клапан DN9 повреждена

- Замените Select запорный клапан DN9

Из душа или выхода капает вода

- Select запорный клапан DN9 повреждена

- Замените Select запорный клапан DN9

Переключатель не нажимается или не имеет функции

- С запорного клапана не снят предохранитель

- Снимите предохранитель с запорного клапана

Переключатель заклинило, он тяжело переключается.

- На прокладке нет смазки.

- Смазать прокладку.

Переключатель не держится

- Select-Adapter укорочен неправильно

- Укоротить и монтировать Select-Adapter, как показано на рисунке 7 (см. стр. 36 + 39)

- Сначала следует полностью вдвинуть переключатель в розетку, затем монтировать розетку



**Turvallisuusohjeet**

- ⚠ Asennuksessa on käytettävä käsineitä puristumien ja viiltojen aiheuttamien tapaturmien estämiseksi.
- ⚠ Tuotetta saa käyttää ainoastaan kylpy-, hygienia- ja puhdistustarkoituksiin.
- ⚠ Lapset ja ruumiillisesti, henkisesti ja/tai aistillisesti rajoittuneet aikuiset eivät saa käyttää suihkujärjestelmää ilman valvontaa. Alkoholin tai huumeiden vaikutuksessa olevat henkilöt eivät saa käyttää suihkujärjestelmää.
- ⚠ Suuret paine-erot kylmä- ja kuumavesiliitäntöjen välillä on tasattava.

**Asennusohjeet**

- Ennen asennusta on tarkastettava tuotteen mahdolliset kuljetusvahingot. Asennuksen jälkeen kuljetus- ja pintavaurioita ei hyväksytä.
- Putket ja hana on asennettava, huuhdeltava ja tarkastettava voimassa olevien standardien mukaisesti.
- Jokaisessa maassa on noudatettava siellä päteviä asennusohjeita.
- Rappauksen alaisen 3:n käyttöpisteen venttiilin eteen ei saa kytkeä suljinta (esim. yksivipusekoitinta)!
- Jos termostaatin tai sekoittimen lämpimän veden lämpötila on säädetty maksimiin, sulkuventtiilin hydraulinen avautuminen voi aiheuttaa palovammoja. Hansgrohe suosittelee siksi "Safety Function"-varustusta.

**Tekniset tiedot**

Käyttöpaine:	maks. 1 MPa
Suosittelut käyttöpaine:	0,1 - 0,5 MPa
Koestuspaine:	1,6 MPa
	(1 MPa = 10 bar = 147 PSI)
Kuuman veden lämpötila:	maks. 60 °C
Lämpödesinfektio:	70 °C / 4 min
Tuote on suunniteltu käytettäväksi ainoastaan juomaveden kanssa!	

**Merkin kuvaus**

 Älä käytä etikahappopitoista silikonial!

 **Mitat** (katso sivu 42)

 **Virtausdiagrammi** (katso sivu 43)

 **Varaosat** (katso sivu 44)

 **Erityisvaruste** (katso sivu 45)  
ei kuulu toimitukseen

 **Puhdistus** (katso sivu 46)

 **Käyttö** (katso sivu 41)

 **Koestusmerkki** (katso sivu 46)

**Häiriö****Syy****Toimenpide**

Venttiili raskaskäyttöinen	- Select Sulkuventtiili DN9 vahingoittunut	- Vaihda Select Sulkuventtiili DN9
Käsisuihkusta tai hanasta tippuu vettä	- Select Sulkuventtiili DN9 vahingoittunut	- Vaihda Select Sulkuventtiili DN9
Painiketta ei voi painaa, tai sillä ei ole toimintoa	- Sulkuventtiilin varmistinta ei ole otettu pois	- Poista sulkuventtiilin varmistin
Painike ei liiku, liikkuu huonosti	- Tiivistettä ei enää rasvattu	- Rasvaa tiiviste
Painike ei pidä	- Select-adapteri lyhennetty väärin	- Lyhennä ja asenna Select-adapteri kuvan 7 mukaisesti (katso sivu 36 + 39) - Työnnä painike kokonaan renkaaseen ja asenna rengas sen jälkeen



## Säkerhetsanvisningar

- ⚠ Handskar ska bäras under monteringsarbetet så att man kan undvika kläm- och skärskador.
- ⚠ Produkten får bara användas till kroppshygien med bad och dusch.
- ⚠ Barn samt vuxna med fysiska, psykiska eller sensoriska funktionshinder får inte använda produkten ensam. Personer som är påverkade av alkohol- eller droger får inte använda produkten.
- ⚠ Stora tryckskillnader mellan anslutningarna för varmt och kallt vatten måste utjämnas.

## Monteringsanvisningar

- Det måste undersökas om produkten har transportskador innan den monteras. Efter monteringen accepteras inga transport- eller ytskiktsskador.
- Ledningarna och blandaren måste monteras, spolats igenom och kontrolleras enligt de gällande normerna.
- De installationsriktlinjer som gäller i länderna ska följas.
- Det får inte finnas någon avspärning monterad före den infällda ventilen för 3 förbrukare (t.ex. enspaksblandare)!
- Om termostaten eller blandaren är inställd på maximal varmvattentemperatur kan det uppstå skällningar genom spärrventilens hydrauliska öppning. Hansgrohe rekommenderar därför att "Safety Function" installeras.

## Tekniska data

Driftstryck:	max. 1 MPa
Rek. driftstryck:	0,1 - 0,5 MPa
Tryck vid provtryckning:	1,6 MPa
	(1 MPa = 10 bar = 147 PSI)
Varmvattentemperatur:	max. 60°C
Termisk desinfektion:	70°C / 4 min
Produkten är enbart avsedd för dricksvatten!	

## Symbolförklaring



Använd inte silikon som innehåller ättiksyra!



**Måtten** (se sidan 42)



**Flödesschema** (se sidan 43)



**Reservdelar** (se sidan 44)



**Specialtillbehör** (se sidan 45)  
medföljer ej leveransen



**Rengöring** (se sidan 46)



**Hantering** (se sidan 41)



**Testsigill** (se sidan 46)

Störning	Orsak	Åtgärd
Ventil trög	- Select Spärrventil DN9 defekt	- Byt ut Select Spärrventil DN9
Det droppar ur handdusch eller utloppspip till kar	- Select Spärrventil DN9 defekt	- Byt ut Select Spärrventil DN9
Det går inte att trycka in knappen el. den saknar funktion	- Säkring framför spärrventil har inte tagits bort	- Ta bort säkring framför spärrventil
Knapp klämmer, är trög	- Tätning inte längre smord	- Smörj tätning
Knappen håller inte	- Select-adapter felaktigt kortad	- Korta Select-adapter enligt bild 7 och montera (se sidan 36 + 39) - Tryck först in knappen helt i rosetten och montera därefter rosetten

**Saugumo technikos nurodymai**

- ⚠ Apsaugai nuo užspaudimo ir įsipjovimo montavimo metu mūvėkite pirštines.
- ⚠ Gaminy s turi būti naudojamas tik maudymuisi, kūno higienai ir švarai palaikyti.
- ⚠ Gaminiu draudžiama naudotis vaikams, taip pat suaugusiems su fizine, dvasine negale ir (arba) sensorikos sutrikimais. Gaminių taip pat draudžiama naudotis asmenims, apsvaigusiems nuo alkoholio arba narkotikų.
- ⚠ Turi būti išlyginti šalto ir karšto slėgio nelygumai.

**Montavimo instrukcija**

- Prieš montuojant būtina patikrinti, ar gaminy s nebuvo pažeistas transportavimo metu. Sumontavus pretenzijos dėl transportavimo ir paviršiaus pažeidimų nepriimamos.
- Vamzdžiai ir sujungimai turi būti montuojami, plaunami ir tikrinami pagal galiojančias normas.
- Laikykitės atitinkamoje šalyje galiojančių direktyvų dėl įrengimo.
- Prieš trims vartotojams skirtą potinkinį čiaupą negali būti sumontuotas uždoris (pvz., maišytuvus su viena svirtimi)!
- Jei termostatas arba maišytuvus nustatytas maksimaliai vandens temperatūrai, hidraulinio būdu atvėrus blokuojamąjį vožtuvą galima nusiplikyti. Todėl Hansgrohe rekomenduoja naudoti apsauginę funkciją „Safety Function“.

**Techniniai duomenys**

Darbinis slėgis: ne daugiau kaip 1 MPa  
 Rekomenduojamas slėgis: 0,1 - 0,5 MPa  
 Bandomasis slėgis: 1,6 MPa  
 (1 MPa = 10 barų = 147 PSI)

Karšto vandens temperatūra: ne daugiau kaip 60°C  
 Terminis dezinfekavimas: 70°C / 4 min  
 Produktas skirtas tik geriamajam vandeniui!

**Simbolio aprašymas**

Nenaudokite silikono, kurio sudėtyje yra acto rūgšties!



**Išmatavimai** (žr. psl. 42)



**Pralaidumo diagrama** (žr. psl. 43)



**Atsarginės dalys** (žr. psl. 44)



**Specialūs priedai** (žr. psl. 45)  
nėra pridedama



**Valymas** (žr. psl. 46)



**Eksploatacija** (žr. psl. 41)



**Bandy mo pažyma** (žr. psl. 46)

**Gedimas****Priežastis****Priemonė**

Ventilis sunkiai valdomas

- Select Uždarymo vožtuvas DN9 ventilis

- Pakeisti Select Uždarymo vožtuvas DN9

Laša iš čiaupo arba dušo galvos

- Select Uždarymo vožtuvas DN9 ventilis

- Pakeisti Select Uždarymo vožtuvas DN9

Mygtuko negalima paspausti arba jis neveikia

- Nepašalintas blokuojamojo vožtuvo saugiklis

- Pašalinkite blokuojamojo vožtuvo saugiklį

Mygtukas stringa ir sunkiai juda

- Nebepateptas tarpiklis

- Patepkite tarpiklį

Mygtukas nesilaiko

- Netinkamai sutrumpintas Select adapteris

- Select adapterį sutrumpinkite ir sumontuokite, kaip pavaizduota 7 pav. (žr. psl. 36 + 39)  
 - Iš pradžių mygtuką iki galo įspauskite į lizdą, o po to sumontuokite lizdą.



## Sigurnosne upute

- ⚠ Prilikom montaže se radi sprječavanja prignječenja i posjekotina moraju nositi rukavice.
- ⚠ Proizvod se smije primjenjivati samo za kupanje, tuširanje i osobnu higijenu.
- ⚠ Djeca, kao i tjelesno, mentalno i/ili senzorno hendikepirane odrasle osobe ne smiju se koristiti proizvodom bez nadzora. Osobe koje su pod utjecajem alkohola ili droga ne smiju se koristiti proizvodom.
- ⚠ Velika razlika u pritisku između vruće i hladne vode mora biti izbalansirana.

## Upute za montažu

- Prije montaže mora se provjeriti je li proizvod oštećen prilikom transporta. Nakon ugradnje se ne priznaju nikakve reklamacije koje se odnose na površinska i transportna oštećenja.
- Cijevi i armatura moraju biti postavljeni, isprani i testirani prema važećim normama.
- Obvezno se moraju uvažiti propisi o instalacijama koji vrijede u dotičnoj zemlji.
- Ispred podžbuknog ventila za 3 trošila ne smije biti priključen nikakav zapor (npr. jednoručna miješalica)!
- Ako je termostat odnosno mješač namješten na maksimalnu temperaturu tople vode, postoji opasnost od opekлина zbog hidrauličkog otvora zapornog ventila. Kompanija Hansgrohe stoga preporučuje korištenje sigurnosne funkcije "Safety Function".

## Tehnički podatci

Najveći dopušteni tlak:	tlak 1 MPa
Preporučeni tlak:	0,1 - 0,5 MPa
Probni tlak:	1,6 MPa
	(1 MPa = 10 bar = 147 PSI)
Temperatura vruće vode:	tlak 60°C
Termička dezinfekcija:	70°C / 4 min
Proizvod je koncipiran isključivo za pitku vodu!	

## Opis simbola



Nemojte koristiti silikon koji sadrži octenu kiselinu!



**Mjere** (pogledaj stranicu 42)



**Dijagram protoka**  
(pogledaj stranicu 43)



**Rezervni dijelovi**  
(pogledaj stranicu 44)



**Posebni pribor** (pogledaj stranicu 45)  
Nije sadržano u isporuci!



**Čišćenje** (pogledaj stranicu 46)



**Upotreba** (pogledaj stranicu 41)



**Oznaka testiranja**  
(pogledaj stranicu 46)

## Greška

## Uzrok

## Otklanjanje

Ventil je neprohodan	- Select zaporni ventil DN9 je oštećen	- Zamijenite Select zaporni ventil DN9
Tuš ili slavina kaplje	- Select zaporni ventil DN9 je oštećen	- Zamijenite Select zaporni ventil DN9
Tipka se ne može pritisnuti ili nema nikakvu funkciju	- Nije uklonjen osigurač zapornog ventila	- Uklonite osigurač zapornog ventila
Tipka zapinje i teško se pomiče	- Brtva više nije pomazana	- Podmažite brtvu
Tipka ne drži.	- Select-adapter pogrešno skraćen	- Skratite select-adapter u skladu sa slikom 7 pa ga montirajte (pogledaj stranicu 36 + 39) - Najprije utisnite tipku do kraja u rozetu pa zatim montirajte rozetu



## Instrucțiuni de siguranță

- ⚠ La montare utilizați mănuși pentru evitarea contuziunilor și tăierii mâinilor.
- ⚠ Produsul poate fi utilizat doar pentru spălarea, menținerea igienei și curățarea corpului.
- ⚠ Copiii și adulții cu dizabilități corporale, mintale și senzoriale nu pot utiliza sistemul de duș nesupravegheați. De asemenea este interzisă utilizarea sistemului de duș de către persoane, care se află sub influența alcoolului sau a drogurilor.
- ⚠ Diferențele de presiune mari între alimentarea cu apă rece și apă caldă trebuie echilibrate.


## Instrucțiuni de montare

- Înainte de instalare verificați, dacă produsul prezintă deteriorări de transport. După instalare garanția nu acoperă deteriorările de transport și cele de suprafață.
- Conductele și bateriile trebuie montate, spălate și verificate conform normelor în vigoare.
- Respectați reglementările referitoare la instalare valabile în țara respectivă.
- Înaintea ventilului de sub tencuială pentru 3 consumatori nu poate fi instalat nici un dispozitiv de închidere (de ex. baterie monocomandă)!
- Dacă termostatul sau robinetul sunt reglați la temperatura maximă de apă, datorită deschiderii hidraulice a supapei de închidere poate apărea pericol de opărire. Hansgrohe recomandă de aceea setarea "Safety Function".

## Date tehnice

Presiune de funcționare:	max. 1 MPa
Presiune de funcționare recomandată:	0,1 - 0,5 MPa
Presiune de verificare:	1,6 MPa
	(1 MPa = 10 bar = 147 PSI)
Temperatura apei calde:	max. 60°C
Dezinfecție termică:	70°C / 4 min
Produsul este destinat exclusiv pentru apă potabilă.	

## Descrierea simbolurilor

 Nu utilizați silicon cu conținut de acid acetic!

 **Dimensiuni** (vezi pag. 42)

 **Diagrama de debit** (vezi pag. 43)

 **Piese de schimb** (vezi pag. 44)

 **Accesorii opționale** (vezi pag. 45)  
nu este inclus în setul livrat

 **Curățare** (vezi pag. 46)

 **Utilizare** (vezi pag. 41)

 **Certificat de testare**  
(vezi pag. 46)

Deranjament	Cauza	Măsuri de remediere
Ventilul se mișcă greu.	- Select Ventil de închidere DN9 este deteriorată.	- Schimbați Select Ventil de închidere DN9
Picură din capătul de duș sau pipă.	- Select Ventil de închidere DN9 este deteriorată.	- Schimbați Select Ventil de închidere DN9
Butonul nu poate fi apăsat sau nu funcționează	- Siguranța de la supapa de închidere nu a fost îndepărtată	- Îndepărtați siguranța de la supapa de închidere
Butonul este blocat, funcționează greu.	- Garnitura nu este unsă.	- Ungeți garnitura.
Butonul nu se fixează	- Adaptorul Select este prescurtat incorect	- Prescurtați și montați adaptorul Select conform figurii 7 (vezi pag. 36 + 39) - Mai întâi apăsați butonul complet în rozetă și apoi montați rozeta



## Υποδειξεις ασφαλείας

- ⚠ Για να αποφύγετε τραυματισμούς κατά τη συναρμολόγηση πρέπει να φοράτε γάντια.
- ⚠ Το προϊόν επιτρέπεται να χρησιμοποιείται μόνο σαν μέσο λουτρού, υγιεινής και καθαρισμού του σώματος.
- ⚠ Παιδιά ή ενήλικες με μειωμένες σωματικές, διανοητικές και/ή αισθητήριες ανεπάρκειες δεν επιτρέπεται να χρησιμοποιούν το προϊόν χωρίς επιτήρηση. Άτομα υπό την επήρεια οινοπνεύματος ή ναρκωτικών δεν επιτρέπεται να χρησιμοποιούν σε καμία περίπτωση το προϊόν.
- ⚠ Οι διαφορές της πίεσης μεταξύ της σύνδεσης κρύου και ζεστού νερού θα πρέπει να αντισταθμίζονται.

## Οδηγίες συναρμολόγησης

- Πριν τη συναρμολόγηση πρέπει να εξεταστεί το προϊόν για ζημιές μεταφοράς. Μετά την εγκατάσταση δεν αναγνωρίζονται ζημιές από τη μεταφορά ή επιφανειακές ζημιές.
- Οι σωλήνες και η μπαταρία πρέπει να τοποθετηθούν σύμφωνα με τα ισχύοντα πρότυπα, να τεθούν υπό πίεση και να δοκιμαστούν.
- Θα πρέπει να τηρούνται οι οδηγίες εγκατάστασης που ισχύουν σε κάθε κράτος.
- Πριν από την εντοχισμένη βαλβίδα για 3 καταναλωτές δεν πρέπει να τοποθετείται κάποια φραγή ροής (π.χ. αναμικτήρας μίας λαβής)!
- Εάν ο θερμοστάτης ή ο αναμικτήρας έχει ρυθμιστεί στη μεγαλύτερη θερμοκρασία ζεστού νερού, μπορεί να προκληθεί έγκαυμα μέσα από το υδραυλικό άνοιγμα της βαλβίδας φραγής. Η Hansgrohe συνιστά για τον λόγο αυτόν τη λειτουργία "Safety Function".

## Τεχνικά Χαρακτηριστικά

Λειτουργία πίεσης:	έως 1 MPa
Συνιστώμενη λειτουργία πίεσης:	0,1 - 0,5 MPa
Πίεση ελέγχου:	1,6 MPa
	(1 MPa = 10 bar = 147 PSI)
Θερμοκρασία ζεστού νερού:	έως 60°C
Θερμική απολύμανση:	70°C / 4 min
Το προϊόν έχει σχεδιαστεί αποκλειστικά για πόσιμο νερό!	

## Περιγραφή συμβόλων



Μην χρησιμοποιείτε σιλικόνη που περιέχει οξικό οξύ!



**Διαστάσεις** (βλ. Σελίδα 42)



**Διάγραμμα ροής** (βλ. Σελίδα 43)



**Ανταλλακτικά** (βλ. Σελίδα 44)



**Ειδικά αξεσουάρ** (βλ. Σελίδα 45)

δεν περιλαμβάνεται στον παραδοτέο εξοπλισμό



**Καθαρισμός** (βλ. Σελίδα 46)



**Χειρισμός** (βλ. Σελίδα 41)



**Σήμα ελέγχου** (βλ. Σελίδα 46)

## Βλάβη

Σκληρή βαλβίδα

## Αιτία

- Βλάβη στο Select Βαλβίδα κλεισίματος DN9

## Διόρθωση

- Αλλάξτε το Select Βαλβίδα κλεισίματος DN9

Ο καταιονιστήρας ή η αποχέτευση (ρουξούνι) στάζουν

- Βλάβη στο Select Βαλβίδα κλεισίματος DN9

- Αλλάξτε το Select Βαλβίδα κλεισίματος DN9

Το πλήκτρο δεν μπορεί να ενεργοποιηθεί ή δεν έχει λειτουργία

- Η ασφάλεια της βαλβίδας διακοπής δεν αφαιρέθηκε

- Αφαιρέστε την ασφάλεια της βαλβίδας διακοπής

Το πλήκτρο κολλάει και λειτουργεί με δυσκολία

- Δεν έχει γράσο το λάστιχο

- Λιπάνετε το λάστιχο

Το πλήκτρο δεν διατηρείται στη θέση του

- Το μήκος του Select-Adapter έχει μειωθεί λανθασμένα

- Μειώστε το μήκος του αντάπτορα Select σύμφωνα με την εικόνα 7 και τοποθετήστε τον (βλ. Σελίδα 36 + 39)  
- Πίστετε πρώτα πλήρως το πλήκτρο μέσα στη ροζέτα και κατόπιν τοποθετήστε τη ροζέτα





**Varnostna opozorila**

- ⚠ Pri montaži je treba nositi rokavice, da se preprečijo poškodbe zaradi zmečkanja ali urezov.
- ⚠ Ta izdelek se sme uporabljati le z namenom umivanja, vzdrževanja higiene in telesne nege.
- ⚠ Otroci kot tudi odrasle osebe z omejenimi telesnimi, duševnimi in/ali senzoričnimi sposobnostmi ne smejo nenadzorovano uporabljati tega izdelka. Osebe, ki so pod vplivom alkohola ali drog, tega izdelka ne smejo uporabljati.
- ⚠ Velike razlike v tlaku med priključkom za mrzlo in priključkom za toplo vodo je potrebno izravnati.

**Navodila za montažo**

- Pred montažo je treba izdelek preveriti glede morebitnih transportnih poškodb. Po vgradnji transportne ali površinske poškodbe ne bodo več priznane.
- Cevi in armaturo je treba montirati, izprati in preveriti po veljavnih standardih.
- Upoštevati je treba pravilnike o inštalacijah, ki veljajo v posamezni državi.
- Pred podometnim ventilom za 3 porabnike ne sme biti priključena zapora (npr. enovzvodni mešalni ventil)!
- Če je termostat oz. mešalni ventil nastavljen na maksimalno temperaturo tople vode, lahko pride skozi hidravlično odprtino zapornega ventila do oparitve. Zato podjetje Hansgrohe priporoča nastavitve varnostne funkcije "Safety Function".

**Tehnični podatki**

Delovni tlak:	maks. 1 MPa
Priporočeni delovni tlak:	0,1 - 0,5 MPa
Preskusni tlak:	1,6 MPa
	(1 MPa = 10 bar = 147 PSI)
Temperatura tople vode:	maks. 60 °C
Termična dezinfekcija:	70 °C / 4 min
Proizvod je zasnovan izključno za sanitarno vodo!	

**Opis simbola**

Ne smete uporabiti silikona, ki vsebuje ocetno kislino!



**Mere** (glejte stran 42)



**Diagram pretoka** (glejte stran 43)



**Rezervni deli** (glejte stran 44)



**Poseben pribor** (glejte stran 45)

Ni vključeno



**Čiščenje** (glejte stran 46)



**Upravljanje** (glejte stran 41)



**Preskusni znak** (glejte stran 46)

Napaka	Vzrok	Pomoč
Težko premikanje ventila	- Poškodovan Select Zaporni ventil DN9	- Zamenjajte Select Zaporni ventil DN9
Iz prha ali izliva kaplja	- Poškodovan Select Zaporni ventil DN9	- Zamenjajte Select Zaporni ventil DN9
Gumba ni možno pritisniti oz. nima funkcije	- Varovalo zapornega ventila ni bilo odstranjeno	- Odstranite varovalo zapornega ventila
Gumb je zataknen, se težko pritiska	- Tesnilo ni več namaščeno	- Namastite tesnilo
Gumb ne drži	- Izbirni adapter je napačno skrajšan	- Izbirni adapter skrajšajte in montirajte, kot kaže slika 7 (glejte stran 36 + 39) - Gumb najprej potisnite povsem v rozeto, nato rozeto montirajte



## Ohutusjuhised

- △ Kandke paigaldamisel muljumis- ja löikevigastuste vältimiseks kindaid.
- △ Toodet tohib kasutada ainult pesemis-, hügieeni- ja kehapuhasdamiseesmärkidel.
- △ Lapsed, samuti kehaliste, vaimsete või tajupiirangutega täiskasvanud ei tohi dušisüsteemi järelvalveta kasutada. Alkoholi või narkootikumide mõju all olevad isikud ei tohi dušisüsteemi kasutada.
- △ Kui külma ja kuumu vee ühenduste surve on väga erinev, tuleb need tasakaalustada.

## Paigaldamisjuhised

- Enne paigaldamist tuleb toodet kontrollida transpordikahjustuste osas. Pärast paigaldamist ei tunnustata enam transpordi- või pinnakahjustuste kaebuseid.
- Voolikute ja segisti paigaldamisel, loputamisel ja kontrollimisel tuleb lähtuda kehtivatest normatiividest.
- Vastavas riigis kehtivaid paigalduseeskirju tuleb järgida.
- Süvispaigaldusega 3 tarbija ventiili ette ei tohi olla lülitatud takistust (nt ühe hoovaga segistit)!
- Kui termostaat või segisti on seatud sooja vee maksimaalsele temperatuurile, võidakse sulgventiili hüdrautilisel avamisel saada põletusi. Seetõttu soovitab Hansgrohe võtta kasutusele turvafunktsioon ("Safety Function").

## Tehnilised andmed

Töörõhk	maks. 1 MPa
Soovitatav töörõhk:	0,1 - 0,5 MPa
Kontrollsurve:	1,6 MPa (1 MPa = 10 baari = 147 PSI)
Kuumu vee temperatuur:	maks. 60°C
Termiline desinfitatsioon:	70°C / 4 min

Toode on ette nähtud eranditult joogivee jaoks!

## Sümbolite kirjeldus



Ärge kasutage äädikhapet sisaldavat silikooni!



**Mõõtude** (vt lk 42)



**Läbivooludiagramm** (vt lk 43)



**Varuosad** (vt lk 44)



**Spetsiaalne lisavarustus** (vt lk 45)  
ei sisaldu komplektis



**Puhastamine** (vt lk 46)



**Kasutamine** (vt lk 41)



**Kontrollsertifikaat** (vt lk 46)

Rike	Põhjus	Lahendus
Klapp käib raskelt	- Select tõkestus klapp DN9 on kahjustunud	- Vahetage ära Select tõkestus klapp DN9
Dušipihusti või väljavool lekib	- Select tõkestus klapp DN9 on kahjustunud	- Vahetage ära Select tõkestus klapp DN9
Lülitile ei saa vajutada või puudub sellel funktsioon	- Sulgventiili kaitset ei eemaldatud	- Eemaldage sulgventiili kaitse
Lüliti kiilub, liigub raskelt	- Tihend ei ole märet	- Määrige tihendit
Nupp ei püsi asendis	- Select adapter on valesti lühendatud	- Lühendage ja monteeri Select adapter joonisel 7 toodud viisil (vt lk 36 + 39) - Suruge nupp esmalt täielikult roseti sisse ja monteeri seejärel roset



## Drošības norādes

- ⚠ Montāžas laikā, lai izvairītos no saspiedumiem un iegriezumiem, nepieciešams nēsāt cimdus.
- ⚠ Šo produktu drīkst izmantot tikai, lai mazgātos, higiēnai un ķermeņa tīrīšanai.
- ⚠ Bērni, kā arī pieaugušie ar fiziskiem, garīgiem un / vai sensoriskiem ierobežojumiem nedrīkst lietot šo produktu bez uzraudzības. Personas, kas atrodas alkohola vai narkotisko vielu iespaidā, nedrīkst lietot šo dušas sistēmu.
- ⚠ Jāizlīdzina spiediena atšķirības starp aukstā un karstā ūdens pievadiem.

## Norādījumi montāžai

- Pirms montāžas nepieciešams pārbaudīt, vai produktam transportēšanas laikā nav radušies bojājumi. Pēc iebūvēšanas bojājumi, kas radušies transportēšanas laikā, vai virsmas bojājumi netiek atzīti.
- Cauruļvadi un armatūra ir jāuzstāda, jāizskalo un jāpārbauda saskaņā ar spēkā esošajiem standartiem.
- Jāievēro attiecīgās valstīs spēkā esošās montāžas prasības.
- Pirms zemāpmetuma vārsta, kas paredzēts 3 patērētājiem, nedrīkst pieslēgt bloķētājmehānismu (piemēram, vienas sviras maisītājs)!
- Ja termostats vai maisītājs ir ieregulēts uz maksimālo karsta ūdens temperatūru, iespējams gūt apdegumus, ja slēgvārsts tiek atvērts hidrauliski. Hansgrohe iesaka izmantot "Safety Function".

## Tehniskie dati

Darba spiediens:	maks. 1 MPa
Ieteicamais darba spiediens:	0,1 - 0,5 MPa
Pārbaudes spiediens:	1,6 MPa
	(1 MPa = 10 bar = 147 PSI)
Karstā ūdens temperatūra:	maks. 60°C
Termiskā dezinfekcija :	70°C / 4 min

Izstrādājums ir paredzēts tikai dzeramajam ūdenim!

## Simbolu nozīme

 Neizmantojiet silikonu, kas satur etiķskābi!

 **Izmērus** (skat. lpp. 42)

 **Caurplūdes diagramma** (skat. lpp. 43)

 **Rezerves daļas** (skat. lpp. 44)

 **Speciāli aksesuāri** (skat. lpp. 45)  
komplektā netiek piegādāts

 **Tīrīšana** (skat. lpp. 46)

 **Lietošana** (skat. lpp. 41)

 **Pārbaudes zīme** (skat. lpp. 46)

## Traucējums

## Iemesls

## Bojājumu novēršana

Ventilis ir nekustīgs	- Bojāta Select Slēgvārsts DN9	- Nomainīt Select Slēgvārsts DN9
Duša vai izteka pil	- Bojāta Select Slēgvārsts DN9	- Nomainīt Select Slēgvārsts DN9
Pārslēgu nevar nospiegt vai pārslēgam nav funkcijas	- No slēgvārsta nav noņemts drošinātājs	- Noņemiet drošinātāju no slēgvārsta
Pārslēgs aizķeras un grūti pārvietojams.	- Blīvējums nav eļļots.	- Eļļot blīvējumu.
Pārslēgs neturas	- Select-Adapter nepareizi saīsināts	- Saīsināt un montēt Select-Adapter, kā parādīts attēlā 7 (skat. lpp. 36 + 39)
		- Vispirms pilnīgi iespiest pārslēgu rozetē, pēc tam montēt rozeti



## Sigurnosne napomene

- ⚠ Prilikom montaže se radi sprečavanja prignječenja i posekotine moraju nositi rukavice.
- ⚠ Proizvod sme da se koristi samo za kupanje, tuširanje i ličnu higijenu.
- ⚠ Deca, kao i telesno, mentalno i/ili senzorno hendikepirane odrasle osobe ne smeju da koriste proizvod bez nadzora. Osobe koje su pod uticajem alkohola ili droga ne smeju da koriste proizvod.
- ⚠ Velika razlika u pritisku između vruće i hladne vode mora biti izbalansirana.

## Instrukcije za montažu

- Pre montaže se mora proveriti da li je proizvod oštećen pri transportu. Nakon ugradnje se ne priznaju nikakve reklamacije koje se odnose na površinska i transportna oštećenja.
- Vodovi i armatura moraju biti postavljeni, isprani i testirani prema važećim normama.
- Treba se pridržavati propisa koji u određenim zemljama važe za instalacije.
- Ispred uzidnog ventila za 3 potrošača ne sme da bude priključena nikakva blokada (npr. jednoručni mešač)!
- Ako je termostat odnosno mešač namešten na maksimalnu temperaturu tople vode, postoji opasnost od opekotina zbog hidrauličnog otvora na blokirnom ventilu. Kompanija Hansgrohe Vam zato preporučuje da koristite sigurnosnu funkciju "Safety Function".

## Tehnički podaci

Radni pritisak:	maks. 1 MPa
Preporučeni radni pritisak:	0,1 - 0,5 MPa
Probni pritisak:	1,6 MPa
	(1 MPa = 10 bar = 147 PSI)
Temperatura vruće vode:	maks. 60 °C
Termička dezinfekcija:	70 °C / 4 min

Proizvod je koncipiran isključivo za pijaću vodu!

## Opis simbola



Nemojte koristiti silikon koji sadrži sirćetnu kiselinu!



**Mere** (vidi stranu 42)



**Dijagram protoka** (vidi stranu 43)



**Rezervni delovi** (vidi stranu 44)



**Poseban pribor** (vidi stranu 45)

Nije sadržano u isporuci



**Čišćenje** (vidi stranu 46)



**Rukovanje** (vidi stranu 41)



**Ispitni znak** (vidi stranu 46)

## Smetnja

## Uzrok

## Pomoć

Ventil je neprohodan	- Select Ventil za zatvaranje DN9 je oštećen	- Zamenite Select Ventil za zatvaranje DN9
Tuš ili slavina kaplje	- Select Ventil za zatvaranje DN9 je oštećen	- Zamenite Select Ventil za zatvaranje DN9
Taster ne može da se pritisne ili je bez funkcije	- Nije uklonjen osigurač blokirnog ventila	- Uklonite osigurač blokirnog ventila
Taster se zaglavljuje i teško se pomera	- Zaptivka više nije pomazana	- Podmažite zaptivku
Taster ne drži.	- Select-adapter pogrešno skraćen	- Skratite select-adapter u skladu sa slikom 7 pa ga montirajte (vidi stranu 36 + 39) - Najpre utisnite taster do kraja u rozetu pa zatim montirajte rozetu





## Sikkerhetshenvisninger

- ⚠ Bruk hansker under montasjen for å unngå klem- og kuttskader.
- ⚠ Produktet skal kun brukes for bade-, hygiene- og kroppshygiene.
- ⚠ Barn og voksne med fysiske og psykiske og/eller sensoriske handicap skal ikke bruke dusjsystemet uten oppsyn. Personer som er påvirket av alkohol eller narkotika skal ikke bruke dusjsystemet.
- ⚠ Store trykkdifferanser mellom kaldt- og varmtvannstilkoblinger skal utlignes.

## Montagehenvisninger

- Før montasjen skal produktet sjekkes for transportskader. Etter monteringen aksepteres ikke noen transport- eller overflateskader.
- Ledningene og armaturen skal monteres, spyles og sjekkes iht. de gyldige normer.
- Gjeldende retningslinjer for rørleggerarbeid i de enkelte land skal følges.
- Den innmurte ventilen for 3 forbrukspunkter skal ikke ha noen forankoblet stengeinnretning (f.eks. ett-grep blandebatteri)!
- Dersom termostaten eller blendebatteriet er stilt inn på maksimal varmtvannstemperatur, kan det oppstå skåldeskader via den hydrauliske åpningen på stengeventilen. Hansgrohe anbefaler derfor innretningen "Safety Function".

## Tekniske data

Driftstrykk	maks. 1 MPa
Anbefalt driftstrykk:	0,1 - 0,5 MPa
Prøvetrykk	1,6 MPa
	(1 MPa = 10 bar = 147 PSI)
Varmtvannstemperatur	maks. 60 °C
Termisk desinfisering:	70 °C / 4 min
Produktet er utelukkende designet for drikkevann!	

## Symbolbeskrivelse



Ikke bruk silikon som inneholder eddiksyre!



**Mål** (se side 42)



**Gjennomstrømningsdiagram**  
(se side 43)



**Servicedeler** (se side 44)



**Ekstratilbehør** (se side 45)  
ikke med i leveransen



**Rengjøring** (se side 46)



**Betjening** (se side 41)



**Prøvemerket** (se side 46)

Feil	Årsak	Feilrettelse
Ventil er ikke lett bevegelig	- Select Sperreventil DN9 skadet	- Bytte Select Sperreventil DN9
Dusj eller utløp drypper	- Select Sperreventil DN9 skadet	- Bytte Select Sperreventil DN9
Tasten lar seg ikke bruke eller er uten funksjon	- Sikringen på stengeventilen er ikke fjernet	- Fjern sikringen fra stengeventilen
Tasten klemmer, går tregt	- Pakningen mangler smørning	- Smør pakningen
Tasten stopper ikke	- Select-adapter er feilaktig forkortet	- Forkort og monter select-adapter i henhold til bilde 7 (se side 36 + 39) - Trykk først tasten helt inn i rosetten, og monter deretter rosetten



## Указания за безопасност

- ⚠ При монтажа трябва да се носят ръкавици, за да се избегнат наранявания поради притискане или порязване.
- ⚠ Позволено е използването на продукта само за къпане, хигиена и цели на почистване на тялото.
- ⚠ Не е позволено деца, както и възрастни с физически, умствени и / или сензорни ограничения да използват продукта без надзор. Не е позволено използването на системата на продукта от лица, употребили алкохол или дрога.
- ⚠ Големите разлики в налягането между изводите за студената и топлата вода трябва да се изравняват.

## Указания за монтаж

- Преди монтажа продуктът трябва да се провери за транспортни щети. След монтажа не се признават транспортни или повърхностни щети.
- Тръбопроводите и арматурата трябва да се монтират, промият и проверят в съответствие с валидните норми.
- Трябва да бъдат спазвани валидните в съответните страни предписания за инсталиране.
- Преди клапана за мазилка за 3 консуматора не бива да има включена блокировка (напр. едноръчков смесител)!
- Ако термостатът респ. смесителят е настроен на максимална температура на топлата вода, през хидравличния отвор на спирателния клапан може да се стигне до попарване. Поради това Hansgrohe препоръчва настройка на "Safety Function".

## Технически данни

Работно налягане: макс. 1 МПа  
 Препоръчително работно налягане: 0,1 - 0,5 МПа  
 Контролно налягане: 1,6 МПа  
 (1 МПа = 10 bar = 147 PSI)  
 Температура на горещата вода: макс. 60°C  
 Термична дезинфекция: 70°C / 4 мин  
 Продуктът е разработен само за питейна вода!

## Описание на символите



Не използвайте силикон, съдържащ оцветна киселина!



**Размери** (вижте стр. 42)



**Диаграма на потока**  
(вижте стр. 43)



**Сервизни части** (вижте стр. 44)



**Специални принадлежности**  
(вижте стр. 45)

не се съдържа в обема на доставка



**Почистване** (вижте стр. 46)



**Обслужване** (вижте стр. 41)



**Контролен знак** (вижте стр. 46)

Неизправност	Причина	Помощ
Трудно подвижен клапан	- Повредена Select Спирателен клапан DN9	- Смяна Select Спирателен клапан DN9
Разпръсквателят или изходящият накрайник капе	- Повредена Select Спирателен клапан DN9	- Смяна Select Спирателен клапан DN9
Бутонът не може да бъде задействан или няма функция	- Предпазителят на спирателния клапан не е бил отстранен	- Отстраняване на предпазителя на спирателния клапан
Бутонът заяжда, трудно подвижен е	- Уплътнението вече не е смазано	- Смажете уплътнението
Бутонът не държи	- Адаптер Select скъсен неправилно	- Скъсете адаптер Select в съответствие с фигура 7 и монтирайте (вижте стр. 36 + 39) - Първо натиснете бугона напълно в розетката и след това монтирайте розетката

**安全上の注意**

- △ 施工の際は手を挟んだり怪我をしないように、手袋をはめてください。
- △ この製品は、体や手を洗う等の製品本来の目的以外には使用しないでください。
- △ 製品に関する危険性をご理解いただけない方や、身体や精神にハンディキャップがあり安全なご利用が困難なお子様や大人の方のご利用は控えてください。生命に重大な危険が及ぶことや、物的損害の危険があります。アルコールまたは薬物の影響下にある方の使用はできません。
- △ 給水・湯の圧力差は0.1(MPa)以内としてください。

**施工上の注意**


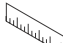
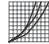

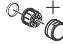

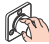

- 製品の施工前に輸送でのダメージがないか確認してください。施工後のキズ等のお申し出はお断りさせていただきます。
- 配管と水栓は、関連法規に従って施工、洗浄、および試験を行ってください。
- 施工行う地域に適用される関連法規をお守りください。
- 3つの取出口を有する製品の1次側に、止水が可能な製品(例: シングルレバー混合栓)を取り付けしないでください。
- サーモスタットまたは水栓が最高温度に設定されている場合、吐水時に火傷の危険性があります。したがって、ハンズグローブは「Safety Function」の設定をお勧めします。

**技術資料**

使用圧力:	最大 1 MPa
推奨使用水圧:	0,1 - 0,5 MPa
耐圧試験圧力:	1,6 MPa (1 MPa = 10 bar = 147 PSI)
給湯温度:	最大 60°C
お湯による高温消毒:	70°C / 4 分

この製品は飲料水での使用が前提となっています (日本においては水道法に適合する飲料水)!

**アイコンの説明**

-  酢酸系シリコンをご使用にならないでください!
-  **寸法** (次のページを参照 42)
-  **流量曲線図** (次のページを参照 43)
-  **スペアパーツ** (次のページを参照 44)
-  **スペシャルパーツ** (次のページを参照 45)  
別手配部品
-  **お手入れ方法** (次のページを参照 46)
-  **使用方法** (次のページを参照 41)
-  **認証について** (次のページを参照 46)

症状	原因	対応策
バルブが重い	- 止水栓DN9の故障	- Select/バルブDN9を交換してください
シャワーまたはスパウトの水漏れ	- 止水栓DN9の故障	- Select/バルブDN9を交換してください
ボタンで操作できない, 機能しない	- バルブから仮止め部品を取り外していない	- 仮止め部品を取り外してください
ボタンがひっかかる, 重い	- パッキンにグリースが塗布されていない	- パッキンにグリースを塗ってください
ボタンが保持されない	- Selectボタンアダプターの切断ミス	- 図7に従ってSelectボタンのアダプターを修正してください (次のページを参照 36 + 39) - 最初にボタンをロゼットに完全に押し込み, 次にロゼットを取り付けてください



## Примітки з безпеки

- ⚠ Під час встановлення слід надягати рукавички, щоб запобігти травмам та порізам.
- ⚠ Виріб можна використовувати лише для купання, гігієни та очищення тіла.
- ⚠ Діти, а також дорослі з фізичними, розумовими та/або сенсорними вадами не повинні використовувати цей продукт без належного нагляду. Особам, які перебувають у стані алкогольного або наркотичного сп'яніння, забороняється використовувати цей продукт.
- ⚠ Гаряча і холодна подачі води повинні мати однаковий тиск.

## Інструкції зі встановлення

- Перед встановленням перевірте виріб на наявність пошкоджень під час транспортування. Після встановлення транспортні пошкодження чи пошкодження поверхні не розглядаються.
- Труби та кріплення повинні бути встановлені, промиті та перевірені відповідно до стандартів застосування.
- Необхідно дотримуватися сантехнічних норм, які діють у відповідних країнах.
- Забороняється встановлювати запірний пристрій (наприклад, однонавісний змішувач) перед вбудованим вентиляем на 3 споживача!
- Якщо термостат або змішувач налаштований на максимальну температуру води, існує ризик опіку при гідравлічному відкритті зворотного клапана. З цієї причини Hansgrohe рекомендує вам налаштувати Safety Function.

## Технічні дані

Робочий тиск:	макс. 1 МПа
Рекомендований робочий тиск:	0,1 - 0,5 МПа
Випробувальний тиск:	1,6 МПа
	(1 МПа = 10 бар = 147 PSI)
Температура гарячої води:	макс. 60°C
Термічна дезінфекція:	70°C / 4 min
Продукт призначений виключно для питної води!	

## Опис символу



Не використовуйте силікон, що містить оцтову кислоту!



**Розміри** (дивіться сторінку 42)



**Діаграма потоку**  
(дивіться сторінку 43)



**Запчастини** (дивіться сторінку 44)



**Спеціальні аксесуари**  
(дивіться сторінку 45)  
в комплект поставки не входить



**Чищення** (дивіться сторінку 46)



**Експлуатація** (дивіться сторінку 41)



**Тестовий сертифікат**  
(дивіться сторінку 46)

## Несправність

## Причина

## Засоби правового захисту

Вентиль жорсткий	- Запірний клапан Select DN9 пошкоджений	- Замініть запірний клапан Select DN9
Капає з душу або з вилива	- Запірний клапан Select DN9 пошкоджений	- Замініть запірний клапан Select DN9
Кнопку неможливо натиснути або вона не працює	- Запобіжний кожух запірного клапана не знятий	- Зніміть запобіжний кожух із запірного клапана
Кнопка заклинила або жорстко натискається	- Ущільнення потребує змащення	- Змастіть ущільнювач
Кнопка не замикається	- Адаптер Select неправильно обрізаний	- Обріжте та змонтуйте. Виберіть адаптер відповідно до рис. 7 (дивіться сторінку 36 + 39)
		- Спочатку повністю натисніть кнопку вниз у розетку; потім змонтуйте розетку





## المواصفات الفنية

ضغط التشغيل: الحد الأقصى 1 ميجاباسكال  
 ضغط التشغيل الموصى به: 0,1 - 0,5 ميجاباسكال  
 ضغط الاختبار: 1,6 ميجاباسكال  
 (1 ميجاباسكال = 10 بار = 147 PSI)  
 درجة حرارة الماء الساخن: الحد الأقصى 60°C  
 تعقيم حراري: 70°C / 4 الدقيقة  
 المنتج مخصص فقط لماء الشرب!

## وصف الرمز

هام! لا تستخدم السليكون الذي يحتوي على أمضاض!

أبعاد (راجع صفحة 42)

رسم للصرف (راجع صفحة 43)

قطع الغيار (راجع صفحة 44)

ملحقات خاصة (راجع صفحة 45)   
 غير مدرج مع المحتويات المسلمة

التنظيف (راجع صفحة 46)

التشغيل (راجع صفحة 41)

شهادة اختبار (راجع صفحة 46)

## تنبهات الأمان

- ⚠ يجب إرتداء قفازات لليد أثناء التركيب لتجنب حدوث أخطار الإنحشار أو الجروح.
- ⚠ لا يجب استخدام المنتج إلا في أغراض الاستحمام والأغراض الصحية وأغراض تنظيف الجسم.
- ⚠ لا يسمح لأي أطفال أو أفراد بالغين يعانون من إعاقات بدنية أو ذهنية أو حسية أو يعانون من جميع هذه الإعاقات باستخدام المنتج إلا تحت إشراف آخرين. كما أنه لا يسمح لأي شخص تحت تأثير تناول الكحول أو المخدرات باستخدام نظام الدش.
- ⚠ يجب أن يكون تيار الماء الساخن والماء البارد متعادلين في الضغط.

## تعليمات التركيب

- قبل القيام بعملية التركيب، يجب فحص المنتج للتأكد من خلوه من أية تلفيات ناتجة عن النقل. بعد القيام بعملية التركيب، لن يتم الاعتراف بوجود أية تلفيات سطحية أو تلفيات ناتجة عن عملية النقل.
- يجب تركيب وغسيل واختبار التوصيلات وخلطات المياه طبقاً للمعايير السارية.
- يجب مراعاة القواعد الخاصة بالتركيب وأعمال السباكة وفقاً للوائح الخاصة بكل بلد.
- ممنوع وضع أي حاجز مسبق للصمام الموضوع تحت الملائط والمخصص لثلاث مستخدمين (مثلاً خلط مياه بذار واحد!).
- من الممكن أن تؤدي الفتحة الهيدروليكية لصمام الحجز إلى احترقات إذا تم ضبط الثرموستات أو الخلط على أقصى درجة حرارة للماء. لذلك تنصح شركة هانز جروهه بالضغط على وضع "وظيفة الأمان" "Safety Function"

## العلاج والإصلاح

## السبب

## العطل

العلاج والإصلاح	السبب	العطل
- تغيير Select صمام إيقاف DN9	- Select صمام إيقاف DN9 تالف	الصمام ثقيل الحركة
- تغيير Select صمام إيقاف DN9	- Select صمام إيقاف DN9 تالف	تساقط قطرات مياه من الدش أو الخلط
- قم باستبعاد تأمين صمام المنع	- لم يتم استبعاد تأمين صمام المنع	المفتاح لا يعمل أو بدون وظيفة
- قم بتشحيم الحشوة	- الحشوة لم تعد مشحمة	المفتاح محشور، يصعب الوصول إليه
- قم بتقصير وتركيب محول الاختيار Select-Adapter طبقاً للشكل 7 (راجع صفحة 36 + 39)	- تقصير محول الاختيار Select-Adapter تم بشكل خاطئ	المفتاح غير مثبت
- قم أولاً بضغط المفتاح بشكل كامل في الغطاء، ثم قم بتركيب الغطاء.		

## Güvenlik uyarıları

- ⚠ Montaj esnasında ezilme ve kesilme gibi yaralanmaları önlemek için eldiven kullanılmalıdır.
- ⚠ Ürün yalnızca banyo, hijyen ve beden temizliği amaçları doğrultusunda kullanılabilir.
- ⚠ Bedensel, ruhsal ve/veya sensörük engelli çocuk ve yetişkinler gözetimsiz olarak duş sistemini kullanmamalıdır. Alkol veya uyuşturucu etkisinde olanlar duş sistemini kullanmamalıdır.
- ⚠ Sıcak ve soğuk su bağlantıları arasında büyük basınç farklılıkları varsa, bu basınç farklılıklarının dengelenmesi gerekir.


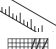
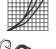





## Montaj açıklamaları

- Montaj işleminden önce ürün nakliye hasarları yönünden kontrol edilmelidir. Montaj işleminden sonra nakliye veya yüzey hasarları için sorumluluk üstlenilmemektedir.
- Boruların ve armatürün montajı, yıkanması ve kontrolü geçerli normlara göre yapılmalıdır.
- Ülkelerde geçerli kurulum yönetmeliklerine riayet edilmelidir.
- 3 tüketiciye yönelik siva altı valfinden önce kapama devreye sokulmamalıdır (örn. Tek kollu karıştırıcı)!
- Termostat veya karıştırıcı maksimum sıcak su sıcaklığına ayarlanmışsa, kapatma valfinin hidrolik deliği nedeniyle haşlanmalar meydana gelebilir. Hansgrohe bu nedenle "Safety Function" (Güvenli Fonksiyon) kurulumunu önerir.

## Teknik bilgiler

İşletme basıncı:	azami 1 MPa
Tavsiye edilen işletme basıncı:	0,1 - 0,5 MPa
Kontrol basıncı:	1,6 MPa
	(1 MPa = 10 bar = 147 PSI)
Sıcak su sıcaklığı:	azami 60°C
Termik dezenfeksiyon:	70°C / 4 dak
Ürün sadece şebeke suyu için tasarlanmıştır!	

## Simge açıklaması

-  Asetik asit içeren silikon kullanmayın!
-  **Ölçüleri** (bakınız sayfa 42)
-  **Akış diyagramı** (bakınız sayfa 43)
-  **Yedek Parçalar** (bakınız sayfa 44)
-  **Özel aksesuarlar** (bakınız sayfa 45)  
Teslimat kapsamına dahil değildir
-  **Temizleme** (bakınız sayfa 46)
-  **Kullanımı** (bakınız sayfa 41)
-  **Kontrol işareti** (bakınız sayfa 46)

arıza	sebebi	yardım
Valf zor hareket ediyor	- Select Kesme valfi DN9 zarar görmüş	- Select Kesme valfi DN9 değiştirin
Duş ya da çıkıştan su damlıyor	- Select Kesme valfi DN9 zarar görmüş	- Select Kesme valfi DN9 değiştirin
Tuş kullanılmıyor veya işlevsiz	- Kapatma valfinin emniyeti çıkarılmadı	- Kapatma valfinin emniyetini çıkarın
Düğme sıkıştı, zor çalışıyor	- Conta artık gresli değil	- Contayı gresleyin
Düğme durmuyor	- Select-Adapter hatalı biçimde kısaltılmış	- Select-Adapter'ı şekil 7'e göre kısaltın ve monte edin (bakınız sayfa 36 + 39) - Düğmeyi önce tamamen rozetin içine bastırın ve ardından rozeti monte edin

**Garanti Belgesi****Üretici veya İthalatçı Firmanın**

Unvanı: Hansgrohe Armatür Ltd. Şti  
Adresi: Fulya Mahallesi Bahçeler Sokak Efe han 20/C  
Mecidiyeköy Şişli İstanbul  
Telefonu: (0-212) 273 07 30  
Faks: (0-212) 273 07 40  
web adresi: www.hansgrohe.com.tr

**Malın**

Markası: Hansgrohe  
Cinsi: Sıhhi tesisat malzemesi  
Garanti Süresi: 2 YIL  
Azami Tamir Süresi: 20 İş günü

**Genel Müdür**

Albert Emlek

Satıcı Firmanın:  
Unvanı:  
Adresi:  
Telefonu:  
Faks:  
e-posta:

Fatura Tarih ve Sayısı:  
Marka ve Modeli:  
Teslim Tarihi ve Yeri:  
Yetkilinin İmzası:  
Firmanın Kaşesi:

Bu bölümü, ürünü aldığınız Yetkili Satıcı imzalayacak ve kaşeleyecektir.



## Biztonsági utasítások

- ⚠ A szerelésnél a zúzódások és vágási sérülések elkerülése érdekében kesztyűt kell viselni.
- ⚠ A terméket csak fürdéshez, mosakodáshoz, és egészségügyi tisztálkodáshoz szabad használni.
- ⚠ Gyermekek, valamint testileg, szellemileg fogyatékos és / vagy érzékelésben korlátozott személyek nem használhatják felügyelet nélkül a terméket. Alkohol és kábítószer befolyása alatt álló személyek nem használhatják a terméket.
- ⚠ A hidegvíz- és melegvíz-csatlakozások közötti nagy nyomáskülönbséget kikell egyenlíteni!

## Szerelési utasítások

- A szerelés előtt ellenőrizni kell, hogy a terméknek nincs-e szállítási sérülése. Beépítés után a szállítási-vagy felületi sérüléseket nem ismerik el.
- A vezetékeket és a csaptelepet az érvényes szabványoknak megfelelően kell felszerelni, öblíteni és ellenőrizni
- Az egyes országokban érvényes installációs irányelveket be kell tartani.
- A 3 felhasználó számára alkalmas vakolat alatti szelep elé nem szabad lezárást kapcsolni (pl. egy karos keverőcsapot)!
- Ha a termosztát ill. a keverő csaptelep maximális meleg víz hőmérsékletre van beállítva, akkor a zárószelep hidraulikus nyílása miatt forrázás történhet. A Hansgrohe ezért ajánlja a "Safety Function" berendezés felszerelését.

## Műszaki adatok

Üzemi nyomás:	max. 1 MPa
Ajánlott üzemi nyomás:	0,1 - 0,5 MPa
Nyomáspróba:	1,6 MPa (1 MPa = 10 bar = 147 PSI)
Forróvíz hőmérséklet:	max. 60 °C
Termikus fertőtlenítés:	70 °C / 4 perc

A terméket kizárólag ivóvízhez tervezték!

## Szimbólumok leírása



Ne használjon ecetsavtartalmú szilikont!

**Méretet** (lásd a oldalon 42)



## Átfolyási diagramm

(lásd a oldalon 43)



**Tartozékok** (lásd a oldalon 44)



**Egyéb tartozék** (lásd a oldalon 45)

a szállítási egység nem tartalmazza



**Tisztítás** (lásd a oldalon 46)



**Használat** (lásd a oldalon 41)

- A termékkel érintkező emberi felhasználásra szánt víz hőmérséklete közegészségügyi szempontból a 65 °C-ot nem haladhatja meg.
- Alkalmazási terület: ivóvíz-ellátás, használati melegvíz-ellátás.
- Felszerelés után a használatba vétel előtt, illetve a rendszeres használat esetén fogyasztás előtt minden esetben javasolt a termék átöblítése. Beüzemelés után a csaptelepet át kell öblíteni, legalább 10 perc hideg, illetve melegvíz kifolyását javasoljuk. Hosszabb (legalább egy éjszakás) pangást követően legalább 2 perces kifolytatása szükséges. Az átöblítés során nyert vizet ivóvízként, illetve ételkészítési céllal felhasználni nem javasoljuk.
- Ajánlott mind a főzéshez, mind az iváshoz hideg vizet használni, és azt felmelegítve fogyasztani.
- A termék bekötésére használt flexibilis bekötőcsövek kizárólag nyilvántartásba vett termékek lehetnek.
- A csaptelepek perlátorát javasolt havonta vízköteleníteni. A csaptelepek tisztítása fertőtlenítése során kizárólag olyan vegyszer alkalmazhat, amely megfelel a 201/2001. (X.25.) Kormányrendelet, illetve a 38/2003. (VII.7.) ÉSzCsM-FVM-KvVM együttes rendeletben leírtaknak.
- A perlátor működési elvéből adódóan jelentős aeroszolt képez, így Legionella expoíció szempontjából fokozott kockázatot jelent. Ezért alkalmazása nem javasolt az egészségügyi intézmények fekvőbeteg ellátó szobáiban, illetve minden olyan helyen, ahol a hideg és / vagy használati melegvíz Legionella csíraszama eléri a 49/2005. (XI.6.) EMMI rendelet alapján meghatározott beavatkozási szintet.



**Vizsgajel** (lásd a oldalon 46)



Hiba	Ok	Megoldás
Szelep nehezen jár	- Select Elzárószelep DN9 sérült	- Select Elzárószelep DN9 kicserélni
A zuhany vagy a kifolyó csepeg	- Select Elzárószelep DN9 sérült	- Select Elzárószelep DN9 kicserélni
A gombot nem lehet megnyomni ill. nincs funkciója	- A biztosítékot nem távolították el a zárószelepről	- Távolítsa el a biztosítékot a zárószelepről
A gomb szorul, nehezen jár	- A tömítés már nem zsíros	- Zsírozza meg a tömítést
A gomb nem tart	- A Select adapter hibásan van lerövidítve	- A Select adaptert az 7 ábrának megfelelően lerövidíteni és beszerelni (lásd a oldalon 36 + 39) - A gombot először a rozettába teljesen benyomni és azután a rozettát felszerelni



שסתום האל חזור. לכן, הנס גרואה ממליצה לקבוע את פונקציית הבטיחות

## נתונים טכניים

מקסימום 1 MPa לחץ הפעלה:  
 0,1 - 0,5 MPa לחץ פעולה מומלץ:  
 1,6 MPa לחץ בדיקה:  
 (MPa = 10 bar = 147 PSI 1)  
 מקסימום 60°C טמפרטורת מים חמים  
 4 / 70°C דקות חיטוי תרמי  
 המוצר מיועד אך ורק למי שתיה!

## תיאור הסמל

אסור להשתמש בסיליקון המכיל חומצה אצטית!

**מידות** (ראה עמוד 42)

**דיאגרמת זרימה** (ראה עמוד 43)

**חלקי חילוף** (ראה עמוד 44)

**אביזרים מיוחדים** (ראה עמוד 45)  
 הזמנה של פריט אקסטרה

**ניקוי** (ראה עמוד 46)

**הפעלה** (ראה עמוד 41)

**תעודת בדיקה** (ראה עמוד 46)



## הערות בטיחות

- ⚠ יש להשתמש בכפפות בזמן ההתקנה כדי למנוע פציעות וחתכים
- ⚠ המוצר מיועד לשימוש למטרות רחצה, היגיינה ושטיפת הגוף בלבד
- ⚠ אסור לילדים ומבוגרים בעלי קשיים פיזיים, מנטליים ו/או תחושתיים להשתמש במוצר זה ללא השגחה.
- ⚠ אנשים הנמצאים תחת השפעה של אלכוהול או תרופות אינם רשאים להשתמש במוצר זה
- ⚠ למערכת המים החמים והקרים צריכים להיות לחצים שווים

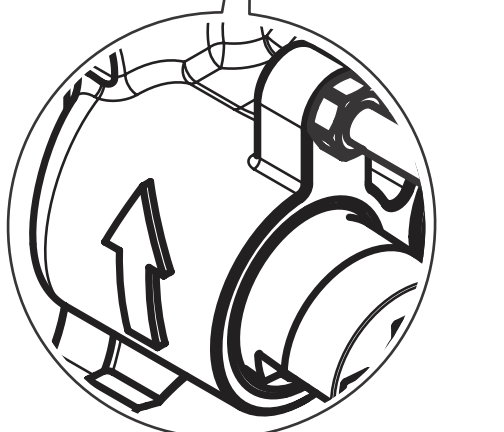
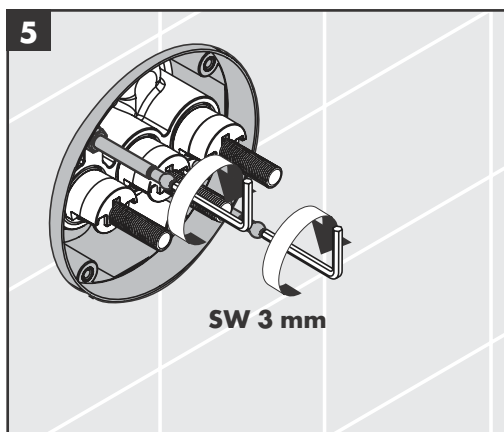
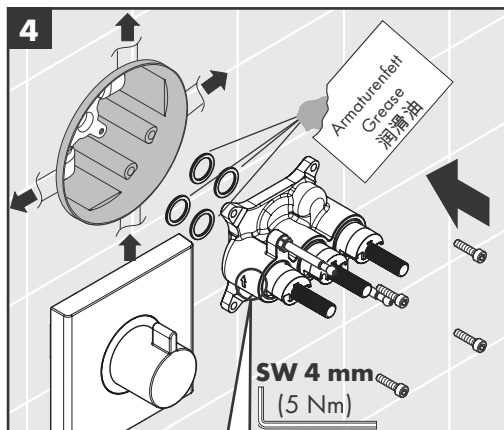
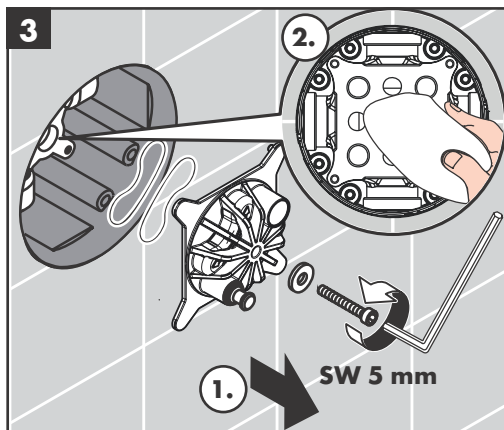
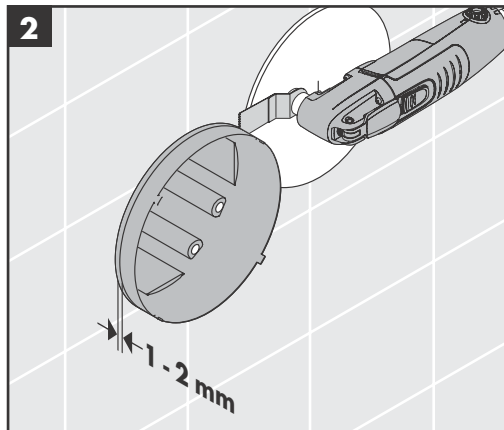
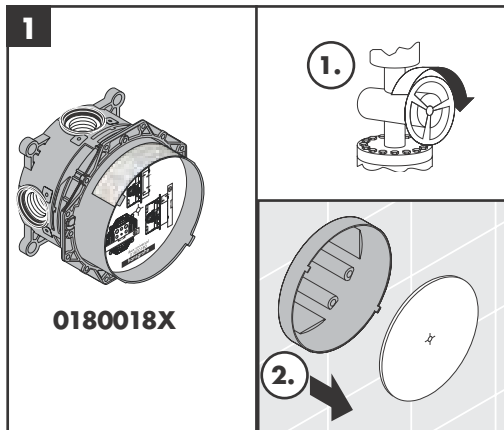
## הוראות התקנה

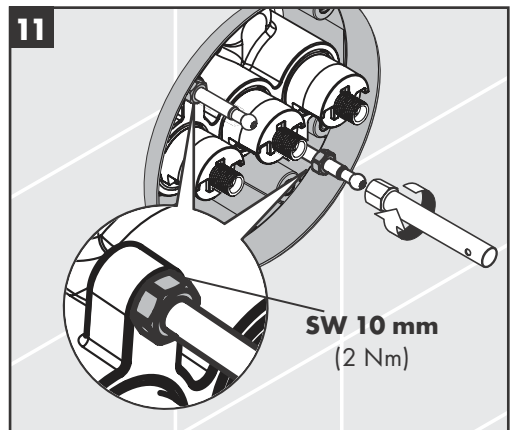
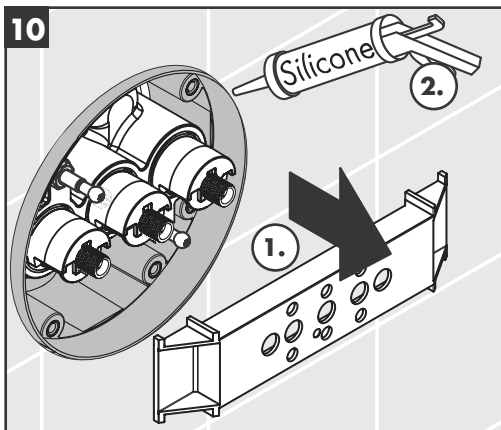
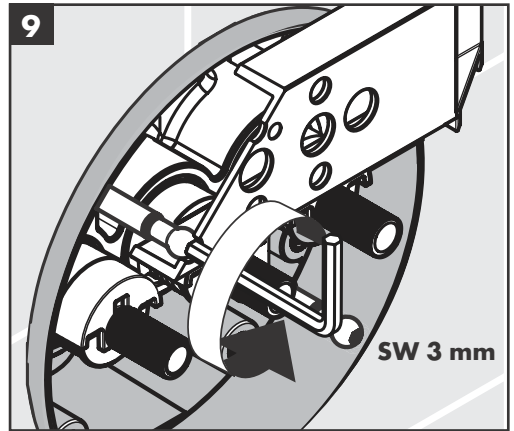
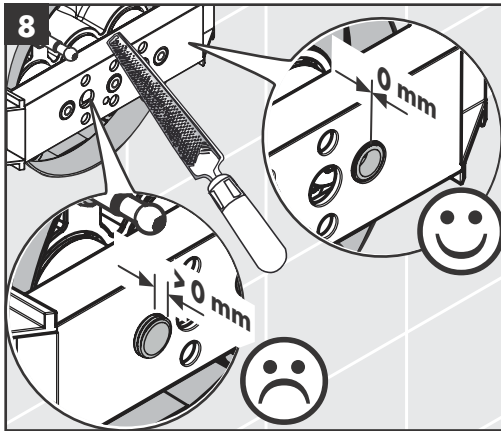
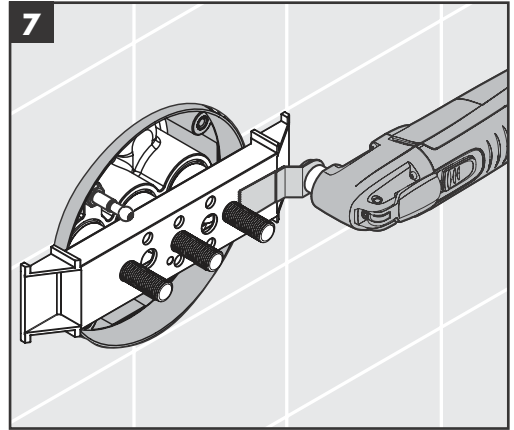
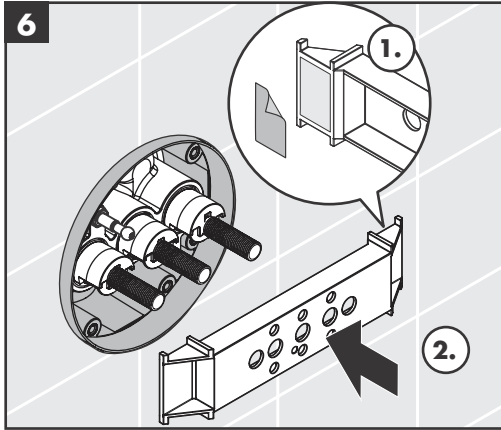
- לפני ההתקנה, בדוק אם נגרמו למוצר נזקים בהובלה אחרי ההתקנה, לא נכיר בנזקים שנגרמו בהובלה או בנזקים במשטחים
- חובה להתקין את הצינורות והאביזרים, לשטוף אותם ולבדוק אותם על פי התקנים הישימים
- צריך לפעול על פי חוקי השרברבות הישימים במדינת ההתקנה
- אסור להתקין התקן ניתוק (למשל מנגנון ערבוב מים עם ידית אחת) במעלה הזרם מהשסתום המובנה ל-3 צרכנים
- אם קובעים את התרמוסטט או הסוללה לטמפרטורת מים מקסימלית, קיימת סכנה לכוויה בפתחה של

תקלה	סיבה	אופן התיקון
שסתום נוקשה	- שסתום העצר DN9 SELECT לא תקין	- החלף את שסתום העצר DN9 SELECT
טפטוף מהמקלחת או מהפיה	- שסתום העצר DN9 SELECT לא תקין	- החלף את שסתום העצר DN9 SELECT
לא ניתן להפעיל את הלחצן או שהוא לא מובצע שום פונקציה	- מגן הבטיחות של שסתום הבידוד לא הורחק	- הסר את מגן הבטיחות משסתום הבידוד
הלחצן תקוע או נוקשה	- צריך לגרז את האטם	- גרז את האטם
הלחצן לא נכנס פנימה	- המתאם SELECT נחתך לא נכון	- חתוך והתקן את המתאם של Select על פי איור 7 (ראה עמוד 36 + 39)
		- תחילה, לחץ עד הסוף את הלחצן לתוך הרוזטה/לאחר מכן התקן את הרוזטה

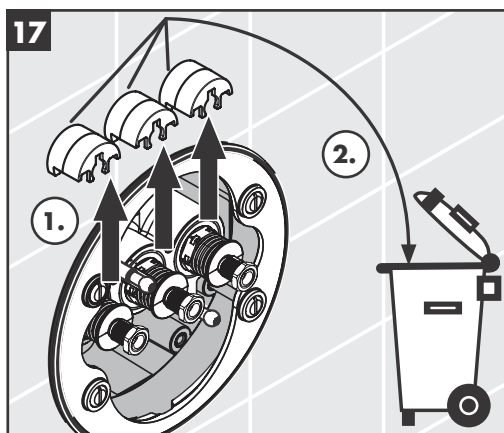
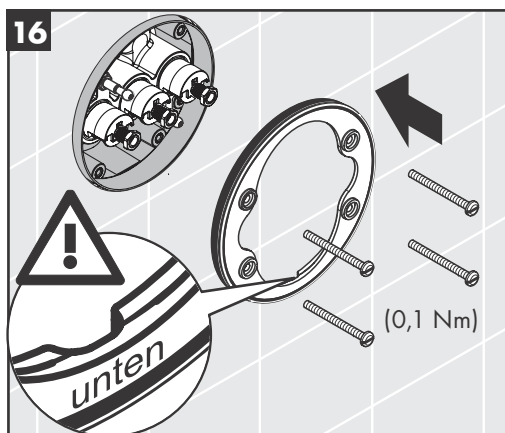
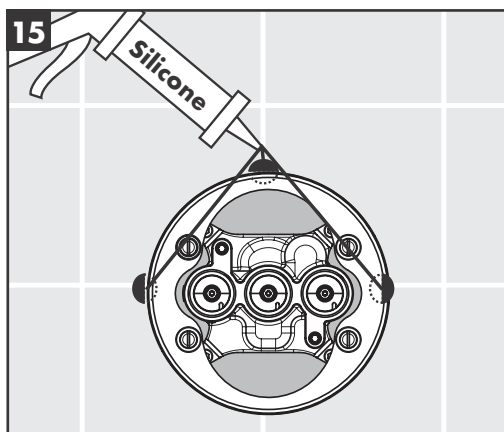
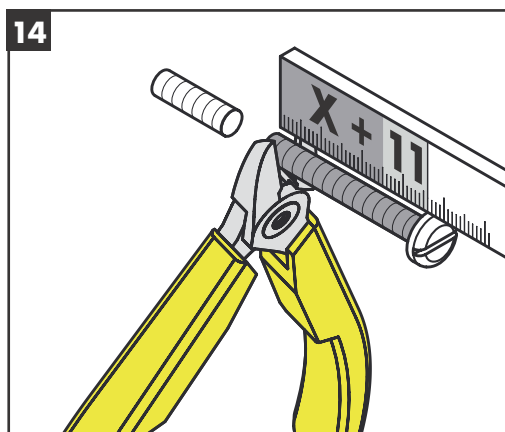
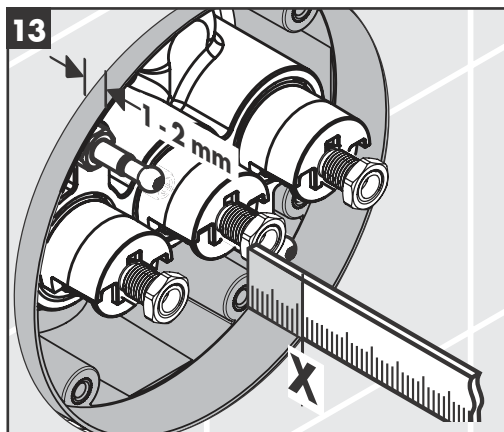
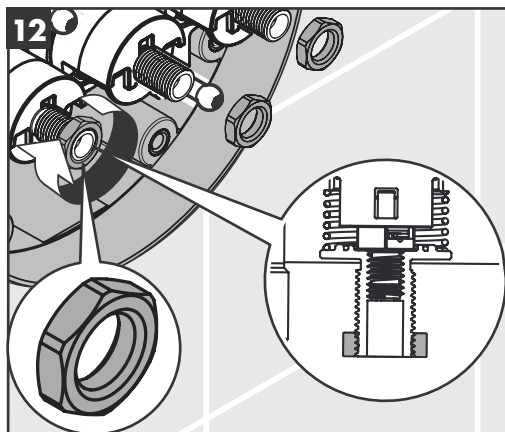


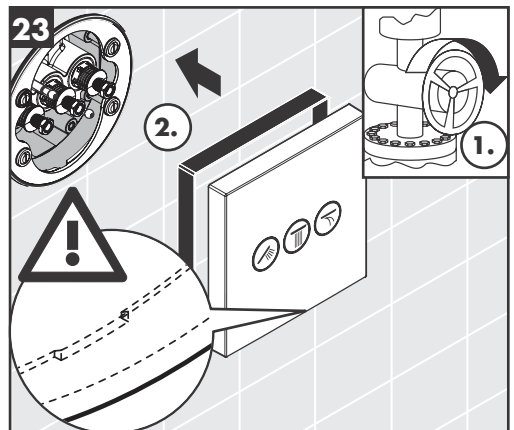
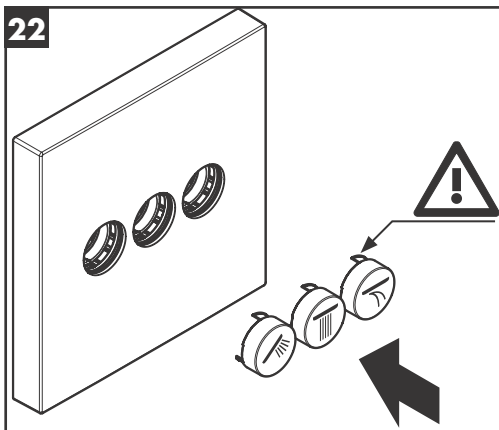
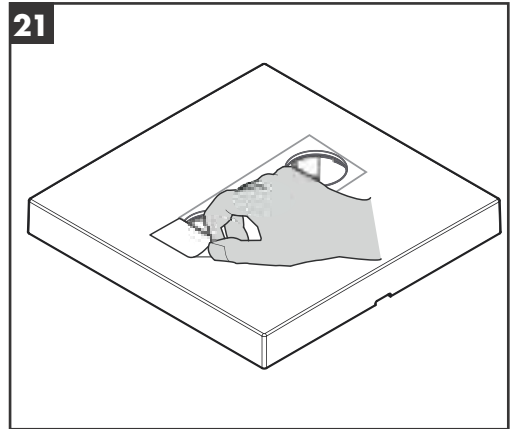
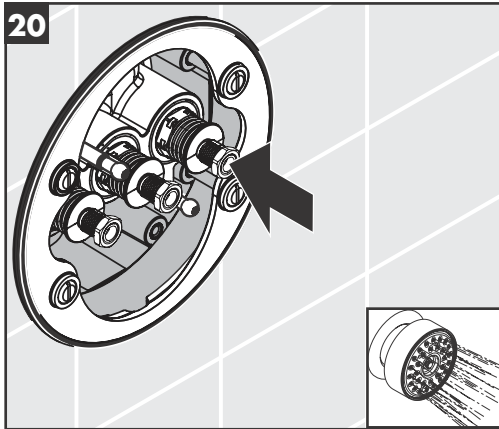
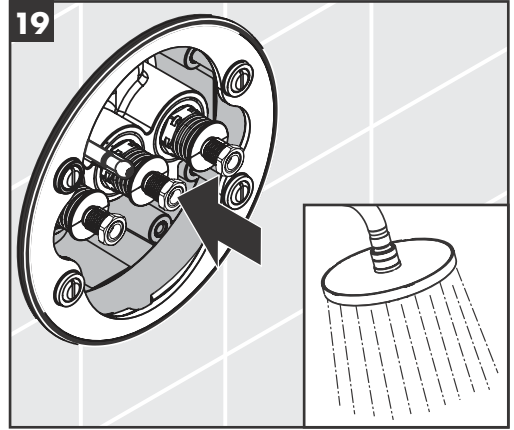
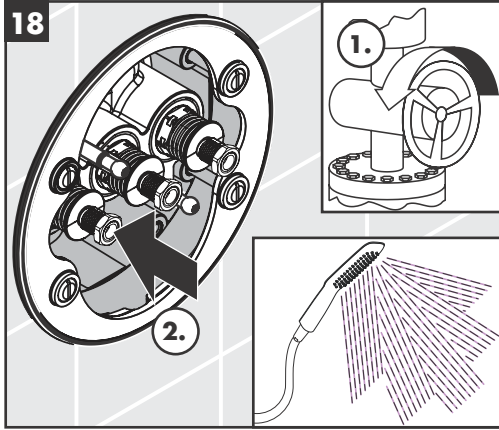
**הרכבה** (ראה עמוד 35)

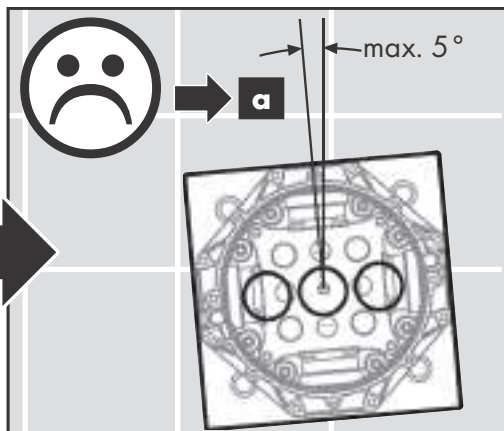
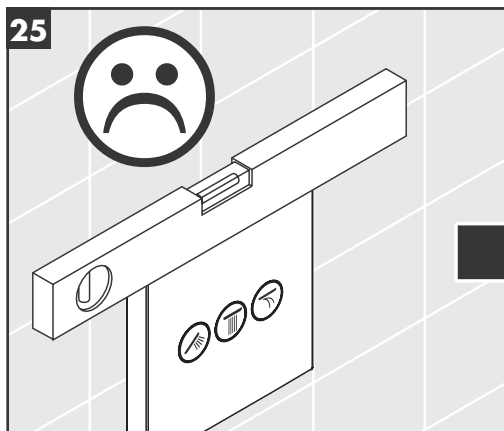
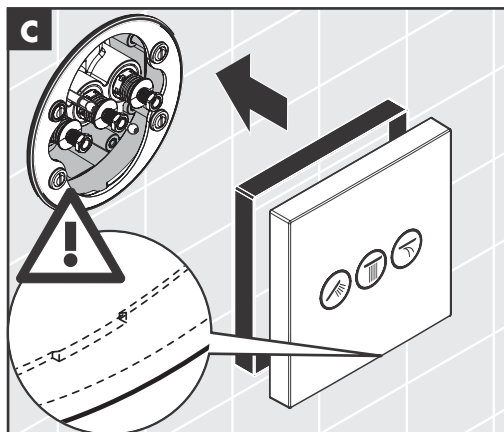
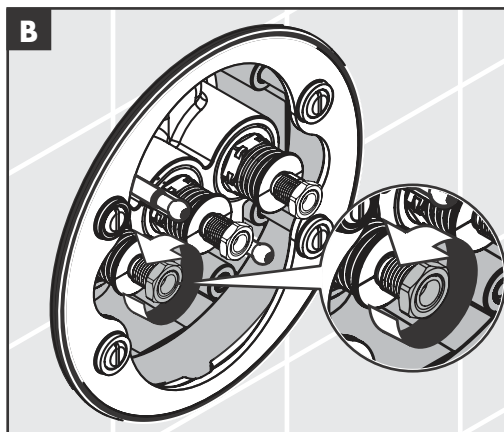
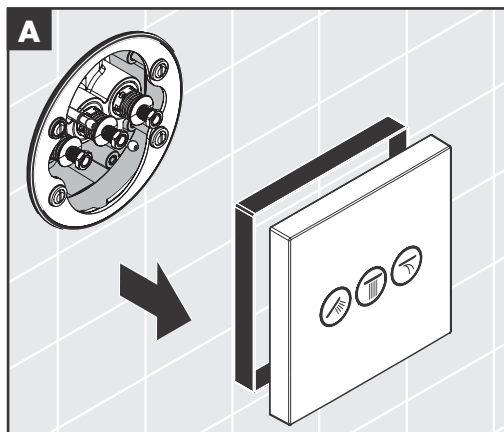
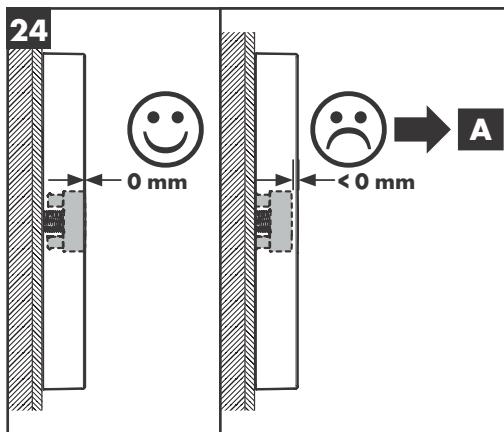


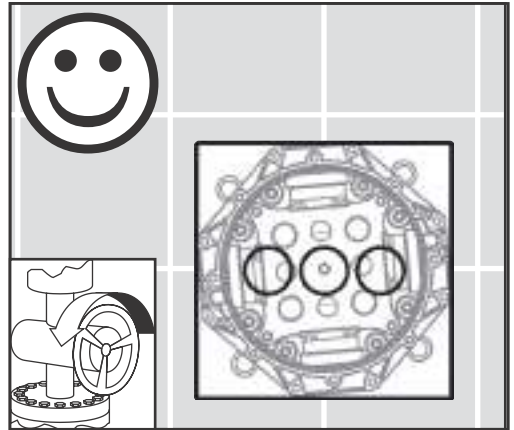
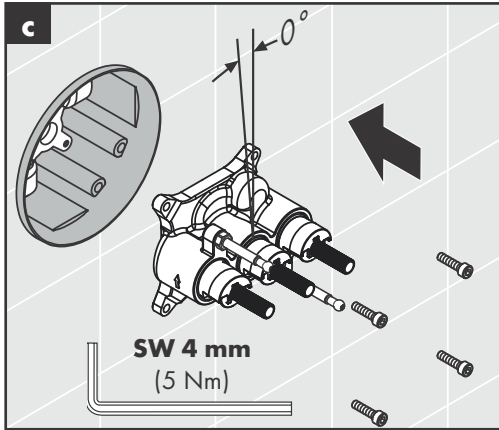
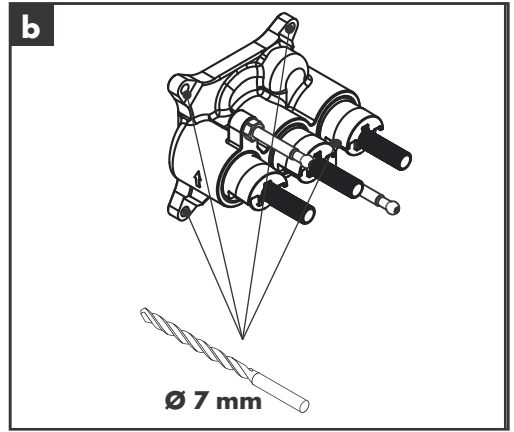
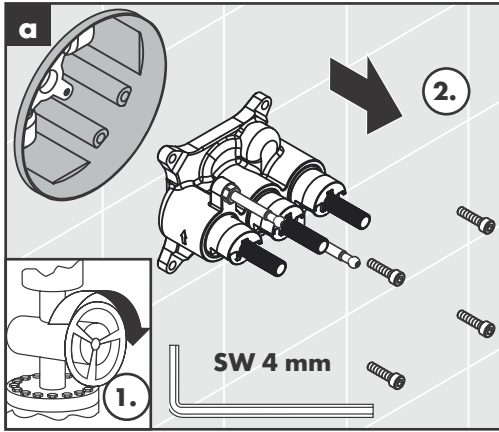


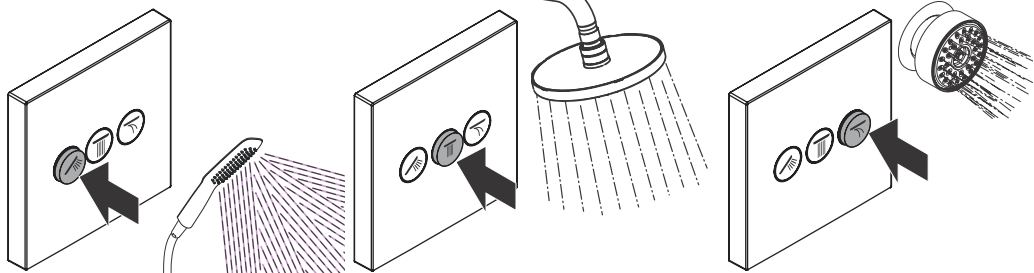




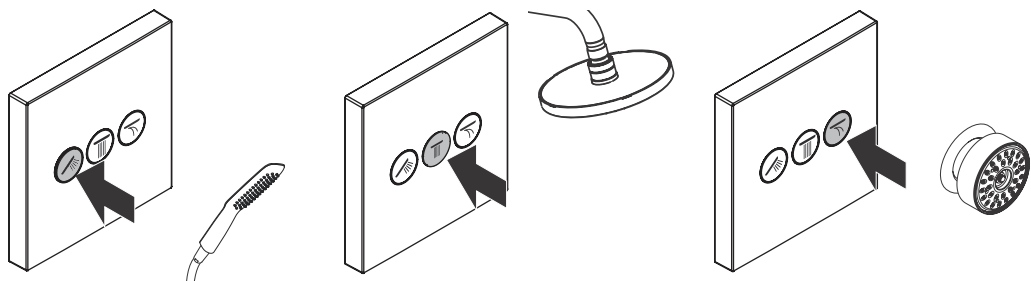




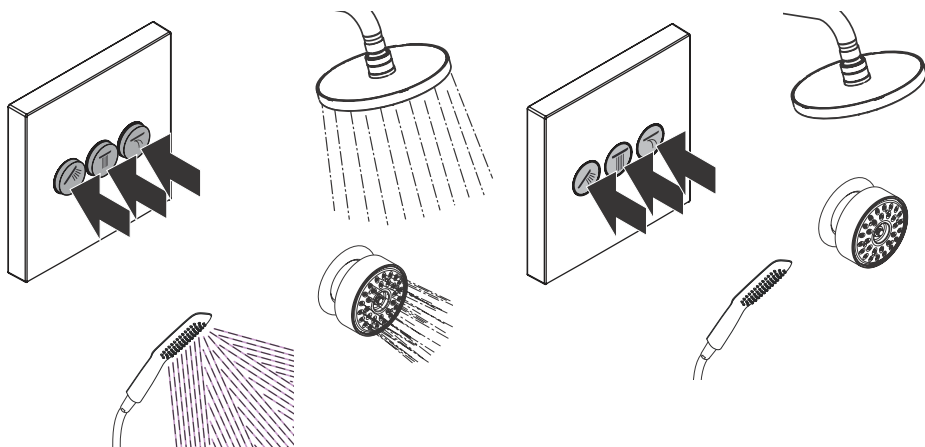




öffnen / ouvert / open / aperto / abierto / open / åbne / abrir / otworzyć / otevřít / otvorit / 开 / открыть /  
 avaaminen / öppna / atidaryti / Otvaranje / deschide / ανοικτό / odpreti / avage / atvērt / otvoriti / åpne /  
 отваряне / 吐水 / відкрито / فتح / açmak / nyitás / ΠΙΝΩ



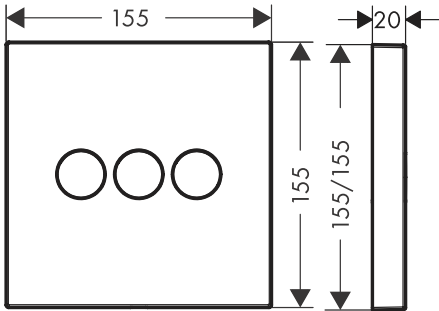
schließen / fermé / close / chiudere / cerrar / sluiten / lukke / fechar / zamknąć / zavřít / uzavriť / 关 /  
 закрыть / sulkeminen / stänga / uždaryti / Zatvaranje / închide / κλειστό / zapreti / sulgege / aizvērt / zatvori /  
 lukke / затваряне / 止水 / закрытий / إغلاق / kapatmak / bezárás / ΓΙΩ





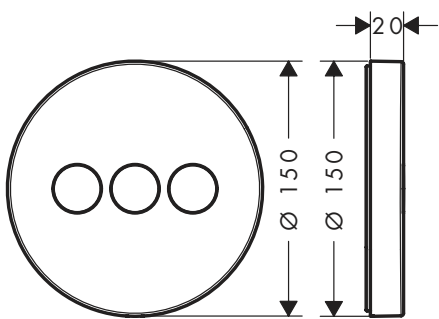
### ShowerSelect

15764XX0 / 15764003 / 15764XX7



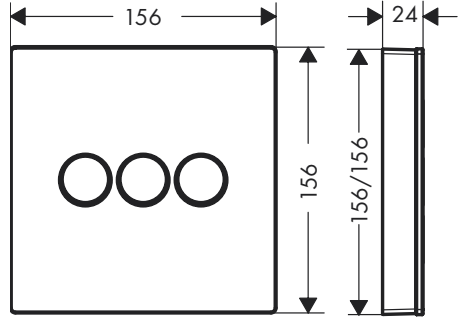
### ShowerSelect S

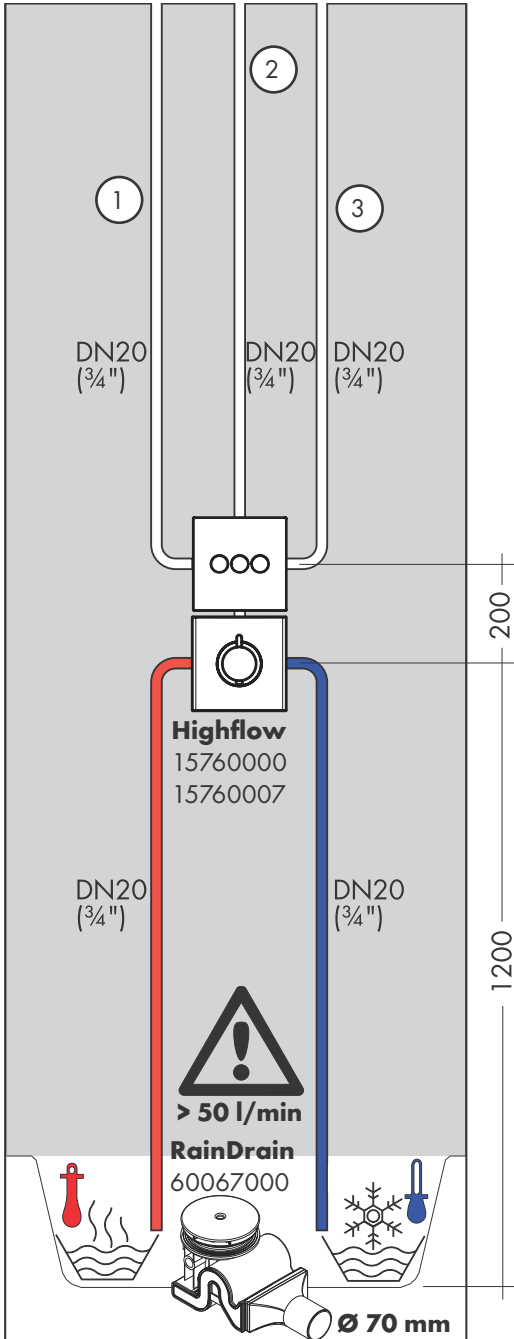
15745XX0 / 15745003 / 15745007



### ShowerSelect

15736XX0 / 15736XX7





### ShowerSelect

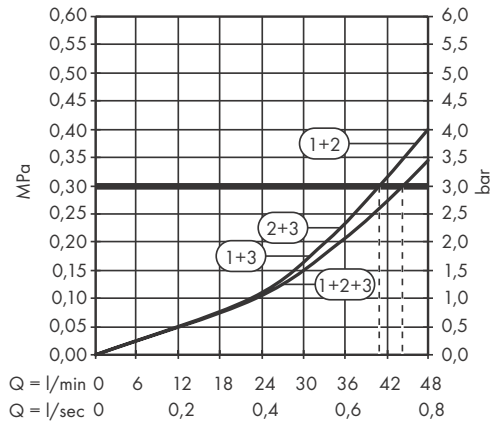
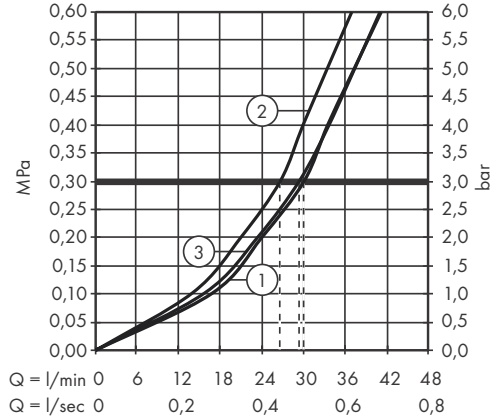
15764XX0 / 15764003 / 15764XX7

### ShowerSelect S

15745XX0 / 15745003 / 15745007

### ShowerSelect

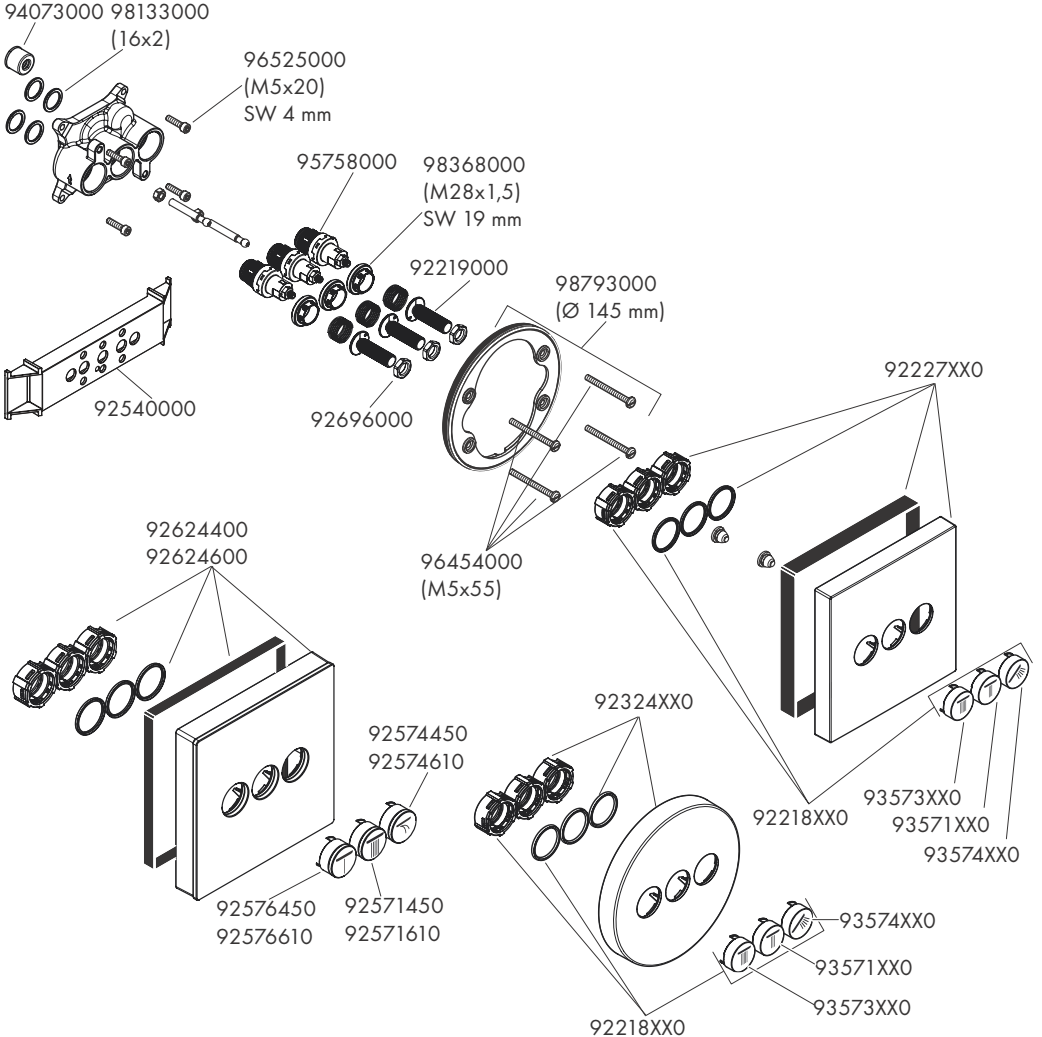
15736XX0 / 15736XX7














XX = Farbcodierung / Couleurs / Colors / Trattamento / Acabados / Kleuren / Overflade / Acabamentos / Kody kolorów / Kód povrchové úpravy / Farebné označenie / 颜色代码 / Цветная кодировка / Värikoodaus / Färgkodning / Spalvos / Boje / Coduri de culori / Χρώματα / Farve / Värvid / Krāsū kodi / Oznake boja / Fargekode / Цветово кодирание / 仕上げ色 / Кольори / الألوان / Renkler / Színkódolás / צבעים

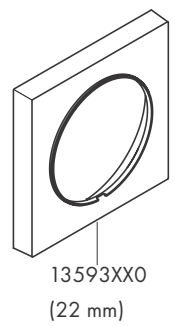
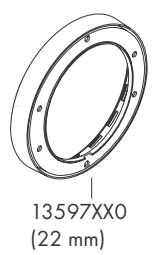
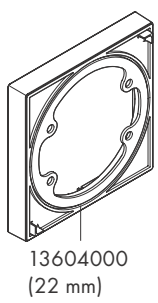
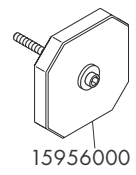
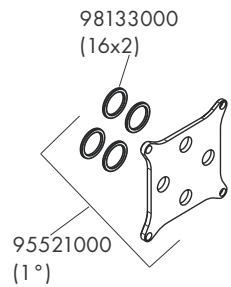
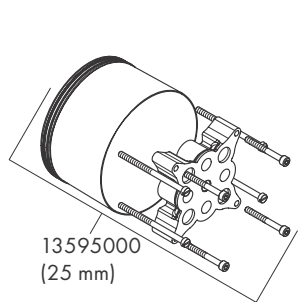
- |                         |                           |                          |
|-------------------------|---------------------------|--------------------------|
| 00 = Chrome             | 34 = Brushed Black Chrome | 70 = Matt White          |
| 14 = Brushed Bronze     | 40 = White/Chrome Plated  | 95 = Brushed Brass       |
| 25 = Brushed Gold-Optic | 67 = Matt Black           | 99 = Polished Gold-Optic |





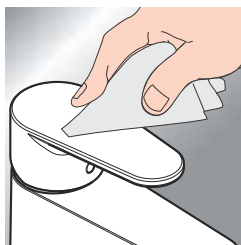


- |  |   |   |   |   |   |   |   |  |
|--|---|---|---|---|---|---|---|--|
|  |  |  |  |  |  |  |  |  |
| 92571450   | 92572450  | 92573450  | 92574450  | 92575450  | 92576450  | 92577450  | 92578450  | 92579450   |
| 92571610   | 92572610  | 92573610  | 92574610  | 92575610  | 92576610  | 92577610  | 92578610  | 92579610   |
| 93571XX0   | 93572XX0  | 93573XX0  | 93574XX0  | 93575XX0  | 93576XX0  | 93577XX0  | 93578XX0  | 93579XX0   |





www.hansgrohe.com/cleaning-recommendation



- DE** Reinigungsempfehlung / Garantie / Kontakt
- FR** Recommendation pour le nettoyage / Garanties / Contact
- EN** Cleaning recommendation / Warranty / Contact
- IT** Raccomandazione di pulizia / Garanzia / Contatto
- ES** Recomendaciones para la limpieza / Garantía / Contacto
- NL** Aanbevelingen inzake reiniging / Garantie / Contact
- DK** Rengøringsvejledning / Garanti / Kontakt
- PT** Recomendações de limpeza / Garantia / Contacto
- PL** Zalecenie dotyczące pielęgnacji / Gwarancja / Kontakt
- CS** Doporučení k čištění / Záruka / Kontakt
- SK** Odporúčania pre čistenie / Záruka / Kontakt
- ZH** 清洁指南 / 担保 / 接触
- RU** Рекомендации по очистке / Гарантия / Контакты
- FI** Puhdistussuositus / Takuu / Kosketus

- SV** Rengöringsrekommendationer / Garanti / Contacto
- LT** Valymo rekomendacijos / Garantija / Kontaktai
- HR** Preporuke za čišćenje / Garancija / Kontakt
- RO** Recomandări pentru curățare / Garanție / Contact
- EL** Σύσταση καθαρισμού / Εγγύηση / επαφή
- SL** Priporočila za čiščenje / Garancija / Kontakt
- ET** Puhastussoovitused / Garantii / Kontakt
- LV** Tīrīšanas ieteikumi / Garantija / Kontakti
- SR** Preporuke za čišćenje / Garancija / Kontakt
- NO** Anbefaling for rengjøring / Garanti / Kontakt
- BG** Препоръка за почистване / Гаранция / Контакт
- JP** お手入れの方法 / 保証について / ご連絡先
- UA** Рекомендації з чищення / Гарантія / контакт
- AR** توصيات التنظيف / الضمان / اتصال
- TR** Temizleme önerisi / Garanti / Temas
- HU** Tisztítási tanácsok / Garancia / érintkezés
- HE** המלצות לניקוי / אחריות / איש קשר



P-IX

DVGW SINTEF NF



	P-IX	DVGW	SINTEF	NF	STF	CERTIFICATION KIWA
<b>15736XX0</b>	PA-IX 28415/IIBBB					
<b>15745XX0</b>	PA-IX 28415/IIBBB			X		X
<b>15764XX0</b>	PA-IX 28415/IIBBB			X		X

Hansgrohe SE

**DIN 4109-1**

PA-IX 28415/IIBBB





---

**hansgrohe**

Hansgrohe · Auestraße 5 · 9 · D-77761 Schiltach · Telefon +49 (0) 78 36/51-1282 · Telefax +49 (0) 7836/511440  
E-Mail: [info@hansgrohe.com](mailto:info@hansgrohe.com) · Internet: [www.hansgrohe.com](http://www.hansgrohe.com)

04/2023  
9.022.40.07 R02