

www.juwel.com



Intelligente Produkte für
Garten und Haushalt

Montageanleitung

Assembly instructions | Notice de montage | Istruzioni di montaggio
Montážní návod | Montážny návod

Thermo-Frühbeet 200

Cold frame 200 | Châssis de culture 200 | Letto caldo 200 | Termopahrenišťe 200
Termoparenisko 200

Dim.: ~ 200 × 100 × 40/30 cm | 6.56 × 3.28 × 1.31/0.98 ft

Art.-Nr. | Art. no. | Réf. **20443**

Garantiert
Guaranteed
Garanti
kein / no
Bisphenol A
Formaldehyd
schädliches
Schwermetall



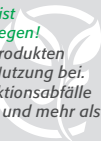
Hochbeet nicht im Lieferumfang
Raised bed not included
Jardin surélevé non inclus
Vysoký záhon není součástí dodávky



NACHHALTIGKEIT

Ein möglichst geringer CO₂-Fußabdruck ist
JUWEL schon immer ein besonderes Anliegen!

Die Langlebigkeit und hohe Qualität aller Produkte schon Ressourcen. Im Gegensatz zu Wettbewerbsprodukten ist jedes Teil austauschbar und trägt durch die 10-jährige Nachkaufgarantie für Ersatzteile zur langen Nutzung bei. Bereits bei der Produktion liegt der Recyclinganteil der Kunststoffe – wenn möglich – über 50%. Produktionsabfälle werden recycelt, die Abwärme der Kunststoffproduktion über Wärmepumpen zur Beheizung verwendet und mehr als 1/3 der notwendigen Energie aus der hauseigenen Photovoltaikanlage gewonnen.



JUWEL H. Wüster GmbH · A-6460 Imst, Industriezone 19, Tel. +43 5412-69400 oder
D-82454 Garmisch-Partenkirchen, Postfach 1462, Tel. +49 8821-1679 · kund@juwel.com · www.juwel.com

Gedruckt auf 100% Recyclingpapier

Teilleiste | Part list | Liste des pièces fournies | Lista delle parti:

A	B	C	D	E	F	G
4 x	8 x	4 x	4 x	4 x	8 x	8 x
21525	21526	52527	23637	52274	52286	52160

H	I	J	K	L	M	N
~ 479 mm	4 x	4 x	4 x	4 x	1 x	Alu ~ 989 mm
8 x	25034	25028	25029	25033	26782	2 x
23638						52203

O	P	Q	R	S	T	U	V
8 x	4 x	8 x	3 x	6 x	3 x	2 x	4 x
25787	26546	25534	26399	26827	26398	25940	26808

Werkzeug notwendig! Required tools!
Outils nécessaires!

1 x

- D Vor dem Aufbau Anleitung lesen und für spätere Verwendung aufbewahren.
- I Prima del montaggio, leggere le istruzioni e conservarle per un utilizzo successivo.
- GB Please read these instructions prior to assembly and keep them for further reference.
- CZ Před montáží si přečtěte návod a uschovejte jej pro pozdější použití.
- F Avant le montage, veuillez lire la présente notice et la ranger soigneusement afin de pouvoir la réutiliser ultérieurement.
- SK Pred postavením si prečítajte návod a odložte si ho na neskoršie použitie.

D – ALLGEMEINES

Zeichenerklärung

Die folgenden Symbole und Signalworte werden in dieser Gebrauchsanleitung, auf dem Frühbeet oder auf der Verpackung verwendet.



WARNUNG! Dieses Signalwort bezeichnet eine Gefährdung mit einem mittleren Risikograd, die, wenn sie nicht vermieden wird, den Tod oder eine schwere Verletzung zur Folge haben kann.



VORSICHT! Dieses Signalwort bezeichnet eine Gefährdung mit einem niedrigen Risikograd, die, wenn sie nicht vermieden wird, eine geringfügige oder mäßige Verletzung zur Folge haben kann.



HINWEIS! Dieses Signalwort warnt vor möglichen Sachschäden oder gibt Ihnen nützliche Zusatzinformationen zum Zusammenbau oder zum Betrieb.

Frühbeet und Lieferumfang prüfen



HINWEIS!
Beschädigungsgefahr!
Wenn Sie die Verpackung unvorsichtig mit einem scharfen Messer oder anderen spitzen Gegenständen öffnen, kann das Frühbeet schnell beschädigt werden.

• Gehen Sie daher beim Öffnen sehr vorsichtig vor.

1. Prüfen Sie, ob die Lieferung vollständig ist.
2. Nehmen Sie das Frühbeet aus der Verpackung und kontrollieren Sie, ob das Frühbeet oder die Einzelteile Schäden aufweisen. Ist dies der Fall, benutzen Sie das Frühbeet nicht. Wenden Sie sich an den Hersteller über die angegebene Serviceadresse.

Gebrauchsanleitung lesen und aufbewahren



Diese Gebrauchsanleitung gehört zu diesem Frühbeet. Sie enthält wichtige Informationen zur Montage und Handhabung.

Lesen Sie die Gebrauchsanleitung, insbesondere die Sicherheitshinweise, sorgfältig durch, bevor Sie das Frühbeet einsetzen.

Die Nichtbeachtung dieser Gebrauchsanleitung kann zu Verletzungen oder Schäden am Frühbeet führen.

Die Gebrauchsanleitung basiert auf den in der Europäischen Union gültigen Normen und Regeln. Beachten Sie im Ausland auch landesspezifische Richtlinien und Gesetze!

Bewahren Sie die Gebrauchsanleitung für die weitere Nutzung auf. Wenn Sie das Frühbeet an Dritte weitergeben, geben Sie unbedingt diese Gebrauchsanleitung mit.

SICHERHEIT

Bestimmungsgemäßer Gebrauch

Das Frühbeet ist ausschließlich zum Züchten von Pflanzen konzipiert. Es ist ausschließlich für den Privatgebrauch bestimmt und nicht für den gewerblichen Bereich geeignet.

Verwenden Sie das Frühbeet nur wie in dieser Gebrauchsanleitung beschrieben. Jede andere Verwendung gilt als nicht bestimmungsgemäß und kann zu Sachschäden oder sogar zu Personenschäden führen. Der Hersteller oder Händler übernimmt keine Haftung für Schäden, die durch nicht bestimmungsgemäßen oder falschen Gebrauch entstanden sind.

Sicherheitshinweise



WARNUNG!
Erstickungsgefahr!
Kinder können sich beim Spielen mit der Verpackungsfolie darin verfangen und ersticken.

• Lassen Sie Kinder nicht mit der Verpackungsfolie spielen.



WARNUNG!
Verletzungsgefahr!

Bei starkem Wind kann Ihnen der Deckel auf die Finger fallen oder das Frühbeet weggerissen werden, sodass Personen- und Sachschäden entstehen können.



- Stellen Sie das Frühbeet windgeschützt auf.
- Schließen Sie bei starkem Wind und Sturm den Deckel. Haken Sie den Fensterlüfter an der Vorderwand ein, sodass sich der Deckel nicht mehr öffnen lässt.

• Öffnen und fixieren Sie den Deckel nur bei Windstille.

• In windgefährdeten Gegenden kann eine zusätzliche Sicherung erforderlich sein.

ZUSAMMENBAU



VORSICHT!
Beschädigungsgefahr!
Die Wände und der Deckel des Frühbeets sind zerbrechlich und können beschädigt oder zerstört werden, wenn Sie das Frühbeet unvorsichtig zusammenbauen.

- Bauen Sie das Frühbeet vorsichtig und auf einer geeigneten Unterlage zusammen.
- Die Montage sollte von 1–2 Personen durchgeführt werden. Es wird empfohlen, bei der Montage Schutzhandschuhe zu tragen.

NUTZUNG



HINWEIS!
Beschädigungsgefahr!
Unschlagmäßiger Umgang mit dem Frühbeet oder Ihren Pflanzen kann dazu führen, dass die Pflanzen eingehen oder sich Pilzsporen darin bilden.

- Öffnen und fixieren Sie bei starker Sonneneinstrahlung den Deckel. Wenn es wieder kühler wird (unter ca. 10 °C), schließen Sie den Deckel wieder.
- Nutzen Sie bei tiefen Außentemperaturen oder mehreren Tagen mit wenig Sonnenlicht eine Wärmequelle, z. B. eine Wärmelampe.
- Gießen Sie die Pflanzen vormittags.
- Achten Sie darauf, dass die Samen, die Sie einpflanzen möchten, für Gewächshäuser und Frühbeete geeignet sind.

Die hoch wärmeisolierenden Hohlkammerplatten absorbieren die einfallenden Sonnenstrahlen und wandeln sie in Wärme um. Die Wärme unterstützt das Wachstum Ihrer Pflanzen.

- Im Sommer, wenn es auch in der Nacht nicht unter 15 °C abkühlt, können Sie den Deckel ganz abnehmen oder das Frühbeet auch einfach abbauen und an einem geschützten Platz bis zum nächsten Gebrauch aufbewahren.
- Stecken Sie die mitgelieferten Bodenanker möglichst schräg in den Boden, damit das Frühbeet sicher verankert ist. Schließen Sie bei starkem Wind und Sturm den Deckel. Haken Sie den Fensterlüfter an der Vorderwand ein, sodass sich der Deckel nicht mehr öffnen lässt.

REINIGUNG



VORSICHT!
Beschädigungsgefahr!
Unschlagmäßiger Umgang mit dem Frühbeet kann zu Beschädigung führen.

- Verwenden Sie keine aggressiven Reinigungsmittel, Bürsten mit Metall- oder Nylonborsten, sowie scharfe, raue oder metallische Reinigungsgegenstände wie Messer, harte Spachtel und dergleichen. Diese können die Oberflächen beschädigen.
- Spritzen Sie das Frühbeet mit einem Gartenschlauch oder einer Gießkanne ab.
- Nutzen Sie ein weiches Tuch, um Verunreinigungen zu entfernen.

AUFBEWAHRUNG

- Stellen Sie sicher, dass alle Komponenten des Frühbeets vollkommen trocken sind.

- Bewahren Sie das Frühbeet trocken und windgeschützt auf.
- Lagern Sie das Frühbeet für Kinder unzugänglich, sicher verschlossen und bei einer Lagertemperatur zwischen + 5° C und + 20° C (Zimmertemperatur).

TECHNISCHE DATEN

Gewicht:	9,4 kg
Abmessungen:	~ 200 cm x 100 cm x 40/30 cm
Artikelnummer:	20443

ENTSORGUNG

Verpackung / Frühbeet entsorgen



Entsorgen Sie das Frühbeet entsprechend den in Ihrem Land geltenden Vorschriften und Regeln.

GB – GENERAL POINTS

Symbol legend

The following symbols and signal words are used in these directions for use, on the cold frame or on the packaging.



WARNING! This signal word draws attention to the risk of a medium-degree danger which if not avoided can lead to a fatal or serious injury.



CAUTION! This signal word draws attention to the risk of low-degree danger which if not avoided can lead to a minor or moderate injury.



NOTE! This signal word warns against the possibility of damage to property or provides useful additional information on assembly or on operation.

Check the cold frame and the content



NOTE! Risk of damage!
The cold frame can be easily damaged if the packaging is opened carelessly with a sharp knife or other pointed object. Be very careful when opening it therefore.

1. Check if the content is complete.
2. Take the cold frame out of the packaging and check if the cold frame or the individual parts are damaged. If they are, do not use the cold frame. Contact the manufacturer at the given service address.

Read and keep the directions



These directions form a constituent part of the content of the cold frame. They contain important information on assembly and handling. Read the directions carefully, in particular the safety instructions, before using the cold frame. Non-compliance with these instructions can lead to injuries or damage to the cold frame.

The directions are based on the standards and rules which apply in the European Union. In other countries, please observe the country-specific directives and laws.

Keep the instructions for further use. If you pass on the cold frame to a third party, it is essential to give these instructions with it.

SAFETY

Use for the intended purpose

The cold frame has been designed exclusively for the purpose of growing plants. It is exclusively intended for private use and is not suitable for the commercial sector.

Use the cold frame only in the manner described in these directions. Any other use is not considered to be in accordance with the intended purpose and can lead to damage to property or even to

personal injury. The manufacturer or dealer will not accept any liability for damage caused by incorrect use or use that is not in accordance with the intended purpose.

Safety instructions



WARNING!
Danger of suffocation!
Children playing with the packaging film can get caught in it and suffocate.

- Do not let your children play with the packaging foil.



WARNING!
Risk of injury!
If there is a strong wind, the lid can fall on your fingers or the cold frame can be torn away and this can cause damage to property or personal injury.



- Set up the cold frame in a place where it will be sheltered from the wind.
- Close the lid when there is a strong wind or storm. Hook the vent opener into the front wall, so that the lid cannot be opened again.

- The lid may only be opened and fixed in place when there is no wind.
- Additional security may be required in wind prone areas.

ASSEMBLY



CAUTION!
Risk of damage!
The walls and the lid of the cold frame are breakable and can be damaged or destroyed if you do not assemble the cold frame with the necessary care.

- Assemble the cold frame carefully and on a suitable base.
- 1-2 people should assemble the item. We recommend you to wear protective gloves during assembly.

USE



NOTE!
Risk of damage!
Handling the cold frame or your plants incorrectly can cause the plants to die or mould spores to form in it.

- Open and fix the lid in position during strong sunlight. Close the lid again when it becomes cooler (drop in temperature to less than 10 °C).
- Use a source of heat, e.g. a heat lamp, when outside temperatures are low or when there are several days with only little sunlight.
- Water the plants in the morning.
- Take care that the seeds you wish to plant are suitable for green-houses and cold frames.

The highly heat-insulating hollow-chamber plates absorb the incident solar radiation and convert it into heat. The heat helps your plants grow better.

- In the summer when temperatures don't drop below 15 °C even at night time, you can take the lid off completely or simply disassemble the cold frame and put it away in a protected place until it is next used.
- When inserting the ground anchors that are included in the content into the ground, insert them as diagonally as possible so that the cold frame will be anchored securely. Close the lid if there is a strong wind or storm. Hook in the vent opener on the front wall so that the lid cannot be opened again.

CLEANING



CAUTION!
Risk of damage!
Handling the cold frame incorrectly can cause damage.

- Do not use any aggressive detergents, brushes with metal or nylon bristles or sharp, rough or metallic cleaning objects such as knives, hard scrapers or suchlike. These can damage the surfaces.
- Use a garden hose or a watering can to wash down the cold frame.
- Use a soft cloth to remove dirt.

STORAGE

- Make sure that all cold-frame components are completely dry.
- Keep the cold frame in a dry place that is sheltered from the wind.
- Store the cold frame out of reach of children, closed securely and at a storage temperature between + 5° C and + 20° C (room temperature).

TECHNICAL DATA

Weight:	9,4 kg
Dimensions:	~ 200 cm x 100 cm x 40/30 cm
Article number:	20443

WASTE DISPOSAL

Disposal of packaging / cold frame



Dispose of the cold frame / packaging in accordance with the rules and regulations that apply in your country.

F – GENERALITES

Légende

Les symboles et termes suivants sont susceptibles de figurer dans la présente notice d'utilisation, sur la serre châssis ou l'emballage du produit.



ATTENTION ! Ce terme est utilisé pour signifier une menace sérieuse pouvant entraîner la mort ou de graves blessures si elle n'est pas évitée.



PRUDENCE ! Ce terme est utilisé pour signifier une menace mineure pouvant causer des blessures bénignes à modérées si elle n'est pas évitée.



AVERTISSEMENT ! Ce terme est utilisé pour signifier une menace pouvant entraîner des dommages matériels ou fournir des informations complémentaires à l'utilisateur quant au montage et à l'utilisation du produit.

Vérification du contenu



AVERTISSEMENT ! Risque d'endommagement ! Veuillez ouvrir l'emballage prudemment pour éviter d'endommager la serre châssis, en particulier si vous utilisez un couteau aiguisé ou tout autre objet pointu. Veuillez faire preuve de la plus grande prudence lorsque vous ouvrez l'emballage.

1. Assurez-vous que la livraison est complète.
2. Sortez le produit de l'emballage et vérifiez soigneusement l'état de son contenu. N'utilisez pas le produit si des pièces sont endommagées. Veuillez contacter le fabricant à l'adresse figurant sur la présente notice.

Lire la notice d'utilisation et la conserver



La présente notice d'utilisation concerne la serre châssis avec laquelle elle est livrée. Elle fournit des informations importantes sur son montage et son utilisation. Veuillez la lire attentivement, en particulier les consignes de sécurité, avant de monter votre serre châssis. Le non-respect des consignes de cette notice peut entraîner des dommages physiques et matériels.

La présente notice d'utilisation a été rédigée dans le respect des lois et normes en vigueur dans l'Union Européenne. Veuillez également tenir compte de la législation et des directives en vigueur dans votre pays ou région si vous vivez en dehors de l'Union Européenne.

Veuillez conserver cette notice afin de pouvoir la réutiliser ultérieurement. Veuillez également la transmettre à toute personne utilisant la serre châssis, notamment si vous prêtez ou cédez cette dernière.

SECURITE

Conditions d'utilisation normales

La serre châssis est exclusivement réservée à la culture des plantes. Elle est exclusivement destinée à une utilisation privée et non à des fins industrielles ou commerciales.

Respectez scrupuleusement les consignes de la présente notice. Toute utilisation contraire à celle indiquée dans cette notice est considérée comme une condition d'utilisation anormale, pouvant entraîner des dommages matériels et physiques. Le fabricant et le commerçant déclinent toute responsabilité quant à une mauvaise utilisation ou une utilisation non conforme aux consignes de la présente notice.

Consignes de sécurité



ATTENTION !

Risque d'étouffement ! Les enfants peuvent s'étouffer en jouant avec les emballages en plastique.

- Ne pas laisser les enfants jouer avec les emballages en plastique.



ATTENTION !

Risque de blessure !

En cas de vent fort, la fenêtre peut se fermer sur vos doigts et la serre châssis peut s'envoler et causer des dommages physiques et matériels.

- Placez la serre châssis à l'abri du vent.
- En cas de vent fort, d'orage ou de tempête, fermez complètement la (ou les) fenêtre(s) de la serre châssis en fixant les aérateurs de la (ou des) fenêtre(s) sur le(s) panneau(x) avant.

- Ouvrez, retirez ou remettez la (ou les) fenêtre(s) seulement en l'absence de vent.

- Une protection supplémentaire peut être nécessaire dans des zones exposées aux vents.

MONTAGE



PRUDENCE !

Risque d'endommagement !

Les parois et la (ou les) fenêtre(s) de la serre châssis sont fragiles. Veillez à ne pas les endommager ou casser lors du montage.

- Montez la serre châssis avec précaution et assemblez les pièces sur un support approprié.
- 1-2 personnes devraient assembler l'objet. Nous vous recommandons de porter des gants de protection lors de l'assemblage.

UTILISATION



AVERTISSEMENT !

Risque d'endommagement !

La mauvaise utilisation de votre serre châssis ou le traitement inapproprié de vos plantes peut causer le dépérissement des plantes ou l'apparition de champignons.

- Par fort ensoleillement, ouvrez la (ou les) fenêtre(s) et fixez-la (ou -les) en position ouverte avec les aérateurs fournis. Refermez la (ou les) fenêtre(s) quand la température se rafraîchit (inférieure à 10° C).
- Par très faible température extérieure et par faible ensoleillement prolongé, utilisez une source de chaleur complémentaire, comme une lampe chauffante par exemple.

- Arrosez vos plantes le matin.
- Veillez à planter des graines adaptées à la croissance en serre et serre châssis.

Les panneaux à double paroi extrêmement isolants absorbent les rayons du soleil traversant la serre châssis et les transforment en chaleur. La chaleur est indispensable à la croissance des plantes.

- En été, si la température ne descend pas en-dessous de 15 °C la nuit, vous pouvez retirer complètement la (ou les) fenêtre(s), ou démonter la serre châssis et la stocker à l'abri en attendant de la réutiliser.
- Enfoncez en biais les piquets fournis afin de fixer la serre châssis au sol. Fermez la (ou les) fenêtre(s) en cas de vent fort, d'orage ou de tempête. Fixez les aérateurs de la (ou des) fenêtre(s) sur le(s) panneau(x) avant pour que la serre châssis reste bien fermée.

ENTRETIEN



PRUDENCE !

Risque d'endommagement !
Une mauvaise utilisation ou un entretien inapproprié peut endommager la serre châssis.

- N'utilisez pas de détergents agressifs, de brosses avec garnissage en métal ou poils en nylon, ou d'objets de nettoyage pointus ou métalliques, comme un couteau, une spatule rigide ou autres.
- Nettoyez la serre châssis en l'arrosant au jet d'eau ou en utilisant un arrosoir.
- Utilisez un tissu doux pour retirer les impuretés.

STOCKAGE

- Avant le stockage, assurez-vous que toutes les pièces sont bien sèches.
- Stockez la serre châssis dans son emballage correctement fermé, dans un endroit sec et à l'abri du vent.
- Les enfants ne doivent pas avoir accès au lieu de stockage.
- Stockez la serre châssis dans un endroit avec une température comprise entre +5 et +20 °C (température ambiante).

DONNEES TECHNIQUES

Poids :	9,4 kg
Dimensions :	~ 200 cm x 100 cm x 40/30 cm
Référence produit :	20443

TRAITEMENT DES DECHETS

Emballage / serre châssis



Jetez la serre châssis en respectant la législation et les règles en vigueur dans votre pays.

I – INFORMAZIONI GENERALI

Descrizione pittogrammi

Nelle istruzioni per l'uso, sul letto caldo o sull'imballaggio sono riportati i seguenti simboli e le seguenti parole d'avvertimento.



AVVERTIMENTO! Questo simbolo/parola d'avvertimento indica un pericolo a rischio medio che, se non evitato, può avere come conseguenza la morte o un ferimento grave.



ATTENZIONE! Questo simbolo/parola d'avvertimento indica un pericolo a basso rischio che, se non evitato, può avere come conseguenza un ferimento lieve o medio.



AVVISO! Questa parola d'avvertimento indica possibili danni a cose. Questo simbolo dà utili informazioni aggiuntive sul montaggio o sull'utilizzo.

Controlla lo letto caldo e l'ambito della fornitura



AVVISO!

Pericolo di danneggiamento!
Se l'imballo viene aperto con poca cautela, lo letto caldo può essere danneggiato. Non usare oggetti appuntiti per togliere l'imballo.

1. Accertare la completezza della fornitura
2. Verificare se lo letto caldo oppure singoli componenti presentano danni. Qualora fosse così, non usare lo letto caldo. Rivolgete Vi al centro d'assistenza del produttore, indicato sulla cartolina della garanzia.

Leggere e conservare le istruzioni per l'uso



Le presenti istruzioni per l'uso fanno parte dello letto caldo e contiene informazioni importanti per il montaggio e l'uso. Le presenti istruzioni, ed in modo particolare le avvertenze per la sicurezza, dovranno essere lette attentamente prima di usare lo letto caldo.

Le istruzioni per l'uso si basano sulle norme e sulle prescrizioni, valide nell'Unione Europea. All'estero dovranno essere osservate anche le direttive e le leggi specifiche del paese.

Le istruzioni per l'uso dovranno essere conservate per usi in un secondo tempo. Se lo letto caldo va consegnato a terzi, occorre assolutamente fornire anche le istruzioni per l'uso.

SICUREZZA

Utilizzo conforme alla destinazione d'uso

Il letto caldo è stato concepito esclusivamente per la coltivazione delle piante. Il presente stendibiancheria a ombrello è destinato solo ad asciugare biancheria per uso privato.

Lo letto caldo deve essere utilizzato esclusivamente secondo le indicazioni di cui alle presenti istruzioni. Qualsiasi altro utilizzo viene considerato come uso improprio e può provocare danni alle cose e persino alle persone. Il costruttore oppure il commerciante non rispondono per danni, causati dall'uso improprio oppure errato.

Note relative alla sicurezza



AVVERTIMENTO!

Pericolo di soffocamento!

Durante il gioco, i bambini potrebbero essere imprigionati nella pellicola dell'imballo e soffocare.

- Non lasciare mai giocare i bambini con la pellicola dell'imballo.



AVVERTIMENTO!

Pericolo di ferimento!

In caso di vento forte, è possibile che il coperchio Vi cada sulle dite oppure il letto caldo venga strappato, causando danni a persone e oggetti.



- Posizionare il letto caldo in un punto, protetto dal vento.

- In caso di vento forte oppure tempesta va chiuso il coperchio. Agganciare l'aeratore della finestra sulla parte anteriore in modo che il coperchio non possa essere più aperto.

- Aprire e fissare il coperchio soltanto in assenza di vento.

ASSEMBLAGGIO



ATTENZIONE!

Pericolo di danneggiamento!

Le pareti e il coperchio del letto caldo sono fragili e possono essere danneggiati oppure distrutti, quando il letto caldo viene assemblato senza le dovute cautele.

- Montare il letto caldo con cautela, su una superficie adatta.
- E' bene effettuare l'assemblaggio da parte di 1-2 persone. Si consiglia di indossare quanti di protezione prima di iniziare l'assemblaggio.

USO**AVVISO!****Pericolo di danneggiamento!**

Un utilizzo improprio del letto caldo oppure delle Vostre piante può provocare la morte delle piante oppure la formazione di spore.

- In caso di raggi del sole forti va aperto e fissato il coperchio. Quando la temperatura inizia a scendere (al di sotto di ca. 10 °C) il coperchio deve essere nuovamente chiuso.
- In caso di basse temperature esterne oppure nei giorni con poca luce solare va utilizzata una fonte di calore, per es. una lampada riscaldante.
- E' bene annaffiare le piante la mattina.
- Prestare attenzione affinché i semi, che vorrete piantare, siano adatti per serre e letti caldi.

Le piastre a camera vuota, che fungono da isolamento termico, assorbono i raggi del sole che penetrano, trasformandoli in calore. Il calore supporta la crescita delle piante.

- In estate, quando anche durante la notte la temperatura non scende sotto i 15 °C, è possibile togliere completamente il coperchio oppure smontare il letto caldo, per conservarlo in un posto protetto fino all'utilizzo successivo.
- Introdurre gli ancoraggi, forniti in dotazione, possibilmente in modo inclinato nel terreno, in modo da ancorare con sicurezza il letto caldo. In caso di forte vento oppure tempesta, il coperchio deve essere chiuso. Agganciare l'aeratore della finestra sulla parete anteriore, in modo da non poter più aprire il coperchio.

PULIZIA**ATTENZIONE!****Pericolo di danneggiamenti!**

Un uso improprio del letto caldo può provocare danneggiamenti!

- Non usare per la detersione detersivi aggressivi, spazzole con setole di metallo oppure nylon come pure oggetti taglienti, ruvidi oppure metallici, come per es. coltelli, spatole dure e simili. Questi oggetti possono danneggiare la superficie!
- Pulire il letto caldo con la canna dell'acqua oppure un annaffiatoio.
- Usare un panno morbido per togliere lo sporco.

CONSERVAZIONE

- Accertare che tutti i componenti del letto caldo siano perfettamente asciutti.
- Conservare il letto caldo in un luogo asciutto e protetto dal vento.
- Conservare il letto caldo in un posto non accessibile ai bambini, ben chiuso e con una temperatura tra + 5°C e + 20°C (temperatura d'ambiente).

DATI TECNICI

Peso:	9,4 kg
Dimensioni:	~ 200 cm x 100 cm x 40/30 cm
Codice articolo:	20443

SMALTIMENTO**Smaltire il letto caldo / imballo**

Lo letto caldo / imballo deve essere smaltito in accordo con quanto previsto dalle prescrizioni valide nel Vostro paese.

CZ | SK – OBECNĚ**Význam symbolů**

Následující symboly a slova jsou použity na pařeništi nebo na obalu.

**Střední riziko!****Malé riziko!**

Návod! – toto písmeno znamená buď varování před možným nebezpečím nebo seznamuje s užitečnými informacemi k sestavení nebo provozu.

Kontrola pařeniště a obsahu balení

Návod! Nebezpečí poškození! Pokud budete používat při vybalování ostrý nůž či jiné špičaté předměty, může dojít k poškození pařeniště. Postupujte proto při vybalování s opatrností

1. Překontrolujte, zda je dodávka kompletní.
2. Vyjměte části pařeniště a proveďte kontrolu jednotlivých částí a komponent zda nejsou poškozeny. V případě poškození pařeniště nepoužívejte. obraťte se na prodejce.

Čtěte návod a uschovejte jej

Tento návod slouží k montáži tohoto pařeniště. Obsahuje důležité informace k montáži a použití. Přečtěte si jej pozorně před použitím, obzvláště bezpečnostní pokyny. Nerespektování tohoto návodu může vést ke zranění či škodám na pařeništi.

Návod je v souladu s platnými normami evropské unie. V zahraničí odejte na specifické místní směrnice a evropské!

Návod uschovejte pro pozdější použití. Pokud pařeniště předáváte třetí osobě, pak vždy s návodem.

BEZPEČNOST**Vymezení použití**

Pařeniště je určeno výhradně k pěstování. Je určeno pro osobní potřebu a ne pro účely profesionální produkce.

Používejte pařeniště pouze v souladu s návodem. Každé jiné využití se vylučuje a může vést k poškození či dokonce ke zranění. Výrobce nebere žádnou zodpovědnost za škody způsobené nevhodným nebo špatným použitím produktu.

Bezpečnostní pokyny**POZOR!**

Nebezpečí zadušení – dítě, které si hraje s obalovou fólií se do ní může zamotat a hrozí udušení. Nenechte si děti hrát s obalovou fólií.

**POZOR!**

Nebezpečí zranění – Při velkém větru vám může spadnout víko na prsty

Pařeniště umístěte do prostoru chráněném před prudkým větrem. Víko při prudkém větru zavírejte. Zaklapněte odvětrávací svorky na přední stěnu tak, aby se víko nemohlo otevřít.

Víko otvírejte a fixujte pouze při bezvětří.

SESTAVENÍ**Pozor!**

Stěny a víko pařeniště se mohou poškodit, pokud jej sestavujete neopatrně

Pařeniště sestavujte s rozvahou a na vhodném podkladu.

POUŽITÍ



Návod!

i Nebezpečí poškození. Neodborné zacházení s pařeništěm nebo s vašimi rostlinami může vést k tomu, že rostliny pojdou nebo se začnou tvořit spóry různých hub.

- Otvírejte za silného slunečního svitu víko. Pokud se opět ochladí (pod 10 °C), zavřete opět víko.
- Používejte při nízkých teplotách či při vícero dnech bez slunečního svitu zdroje tepla např. tepelné lampy.
- Zalívejte rostliny před polednem.
- Dbejte na to, aby semena, která chcete pěstovat byla vhodná pro pařeniště.
- Komůrkové desky, které velmi dobře izolují teplo absorbují dopadající sluneční paprsky a přeměňují je na teplo. Teplo podporuje růst rostlin.
- V létě, pokud teplota ani v noci neklesne pod 15 °C, můžete víko, či celé pařeniště zcela odstanit a umístit na chráněné místo pro další použití.
- Přiložené zemní kotvy zapichujte s co možná největším sklonem tak, aby se zajistilo pevné spojení s půdou. Při silném větru a bouřce víko zajistěte.

ČIŠTĚNÍ



Malé riziko!

Neodborné zacházení s pařeništěm může vést k poškození.

• Nepoužívejte žádné agresivní čisticí prostředky, kartáče a ocelovými či nylonovými štětinami, tak jako ostré, drsné nebo kovové předměty určené k čištění – nože, špachtel a podobně. Mohou poškodit povrch.

• Nedávejte díly do pračky - zničí se.

• Pařeniště jednoduše postříkejte vodou ze zahradní hadice nebo vodou z konve. Nečistoty odstraňte jemným hadrem.

SKLADOVÁNÍ

• Ujistěte se, že jsou všechny komponenty pařeniště suché.

• Skladujte pařeniště na suchém místě chráněném před větrem.

• Skladujte z dosahu dětí, zajištěné a při teplotě mezi +5 °C a +20 °C (pokojevá teplota).

TECHNICKÁ DATA

Váha :	9,4 kg
Rozměry :	~ 200 cm x 100 cm x 40/30 cm
Číslo produktu :	20443

LIKVIDACE

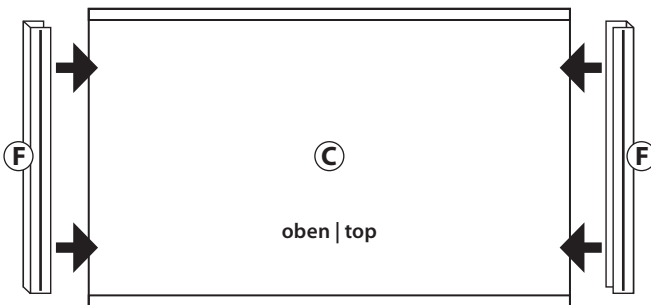
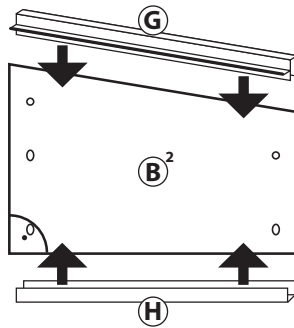
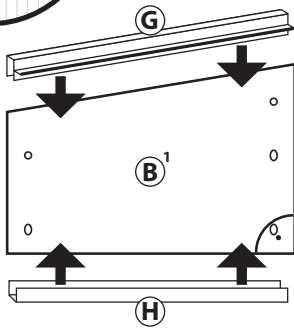
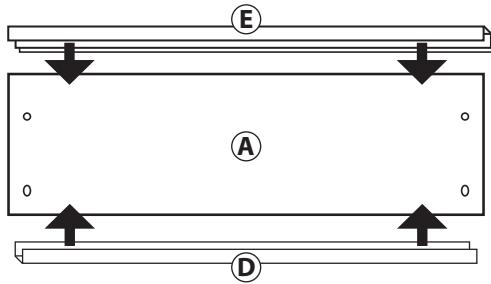
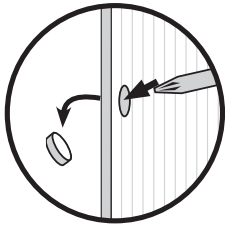
Likvidace / obalu pařeniště



Pařeniště / obalu zlikvidujte dle platných předpisů a nařízení té které země.

1

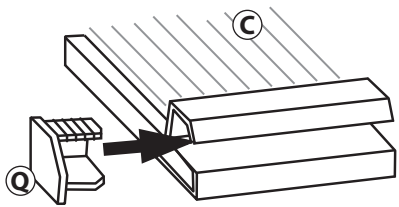
4 x



- A - 4 x
- B - 8 x
- C - 4 x
- D - 4 x
- E - 4 x
- F - 8 x
- G - 8 x
- H - 8 x

2

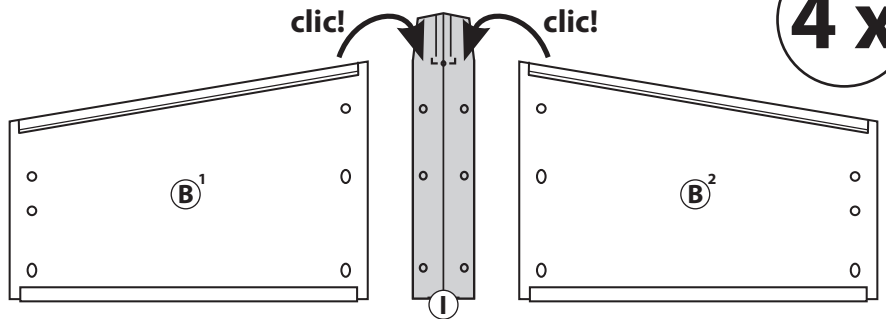
4 x



C - 4 x Q - 8 x

3

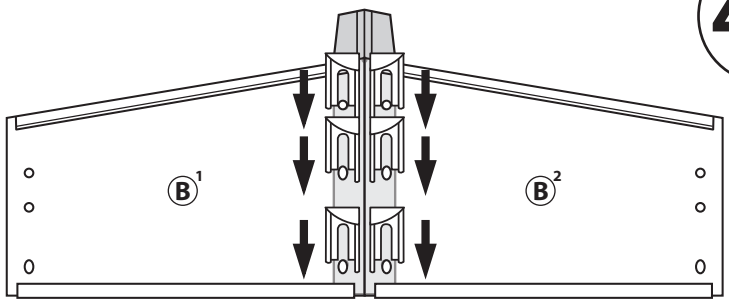
4 x



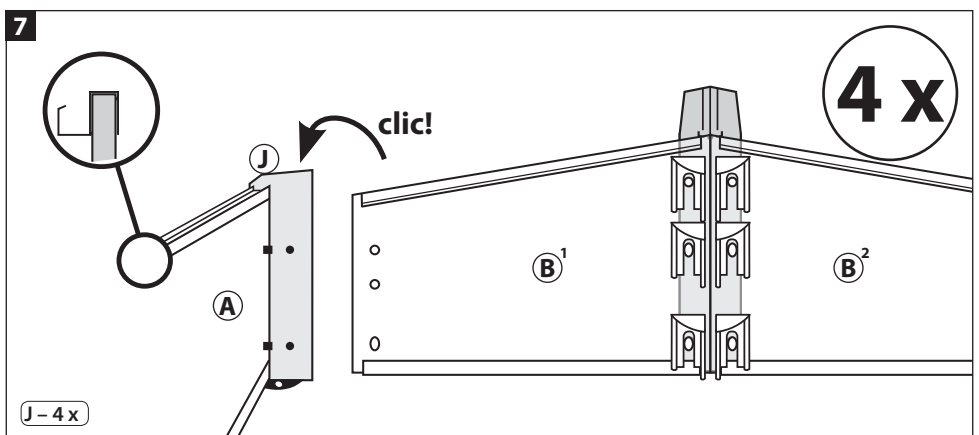
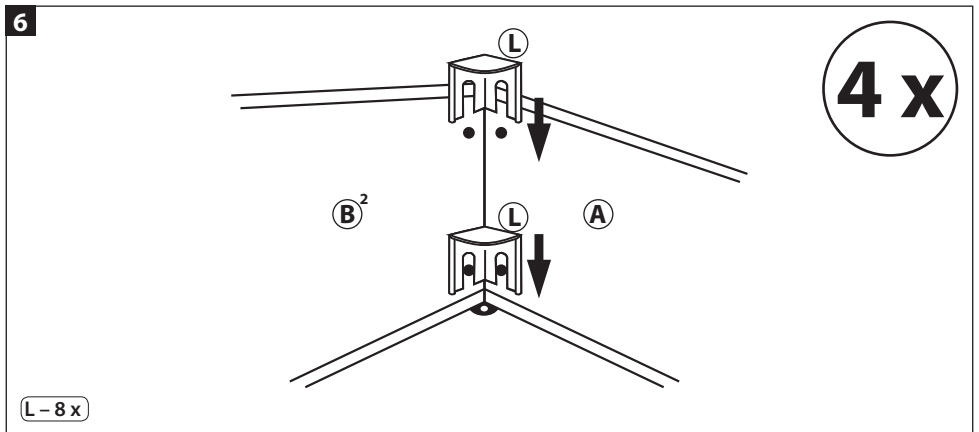
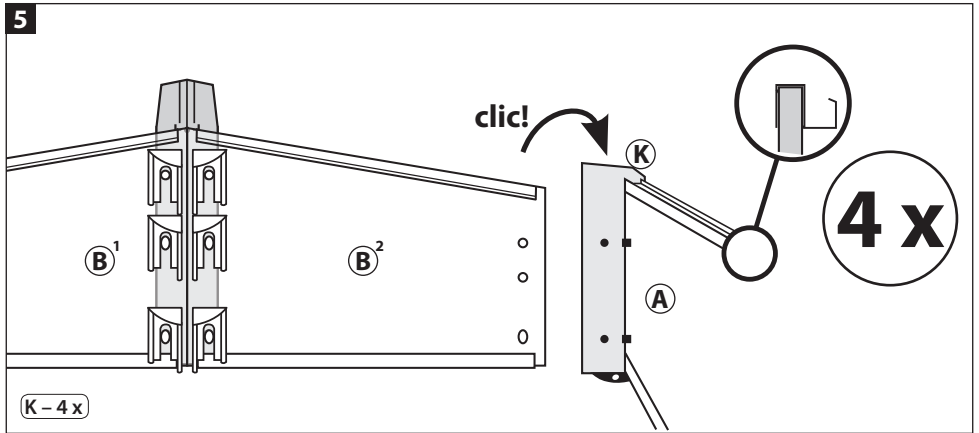
B¹ - 4 x B² - 4 x I - 4 x

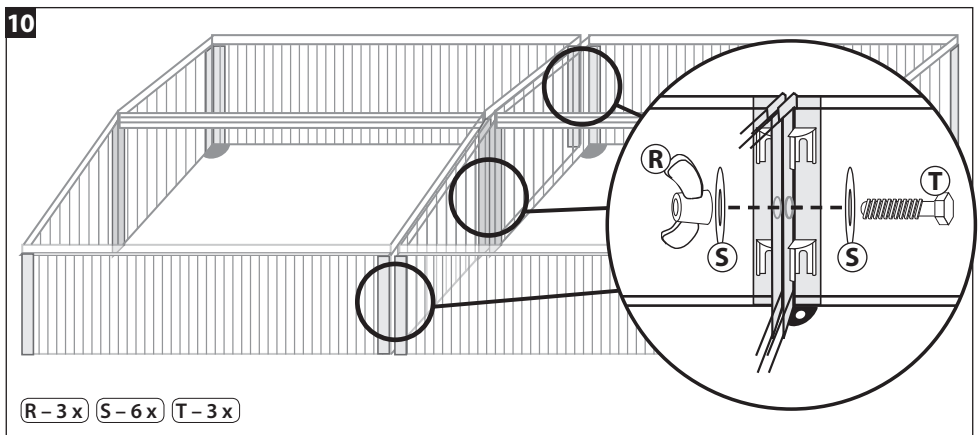
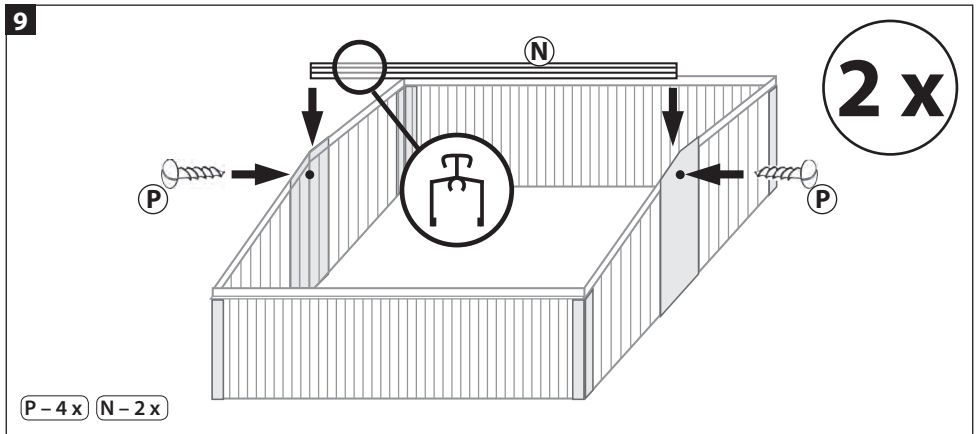
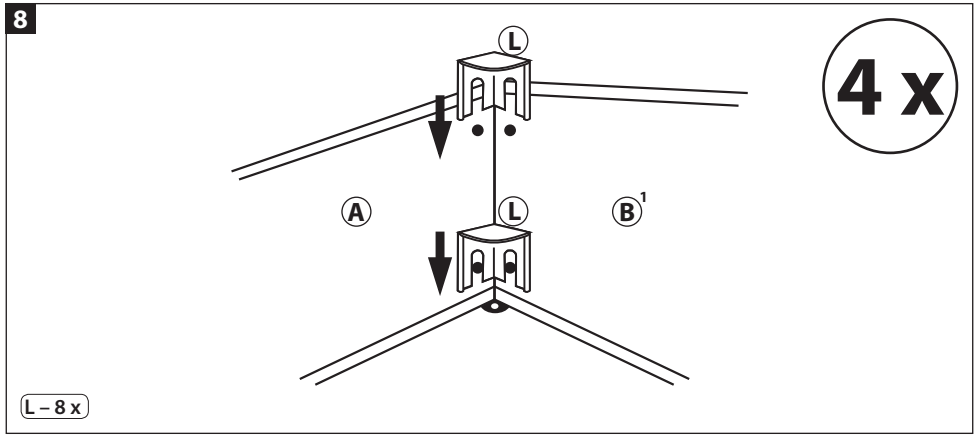
4

4 x



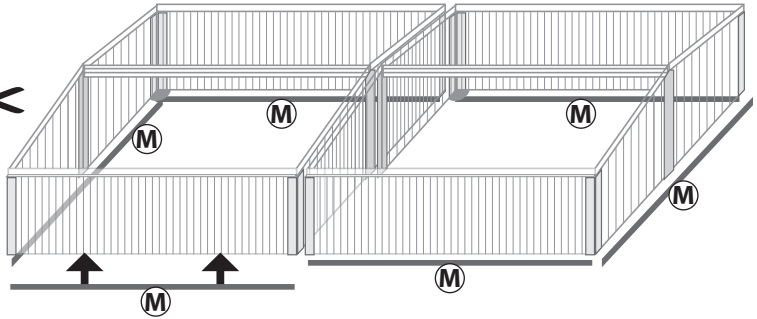
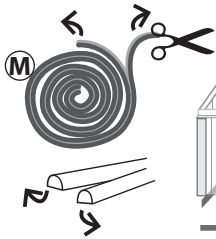
L - 24 x





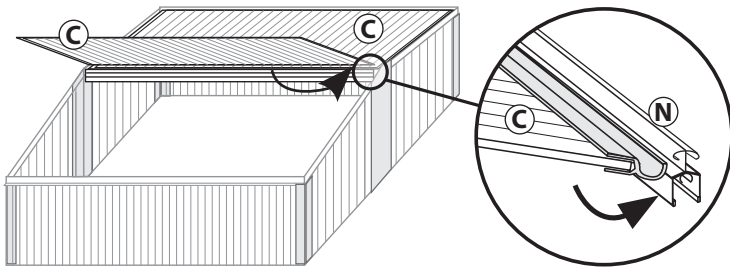
11 Montage auf Hochbeet (bei Bodenmontage siehe ab Abb. 16)

M in 6 Stücke á ~ 90 cm schneiden
cut in 6 pieces



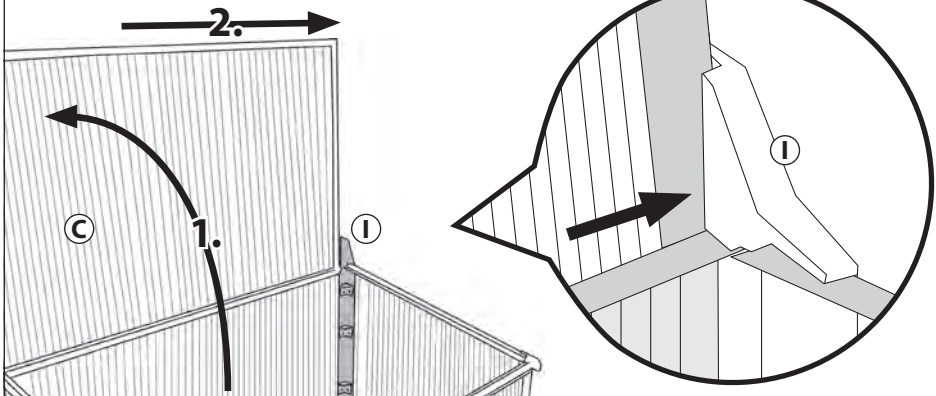
M-1 x

12 Montage auf Hochbeet



C-4 x

13 Montage auf Hochbeet



14 Montage auf Hochbeet

Achtung! Nur während Bearbeitungszeit öffnen. Niemals unbeaufsichtigt offen lassen!

Nicht zum Lüften verwenden!



Caution! Open only when working in - on the unit. Never leave the unit open unattended!

Do not use for ventilation of the unit!



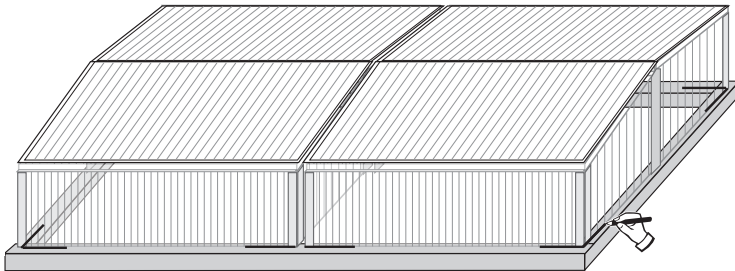
Attention! Ouvrir uniquement lorsque vous travaillez dans la serre a châssis. Ne jamais laisser la serre châssis ouvert sans surveillance ! **Ne pas utiliser pour l'aération de la serre châssis !**



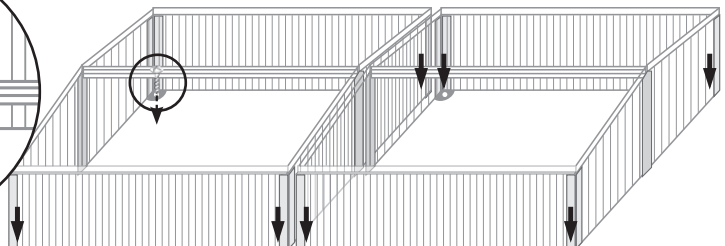
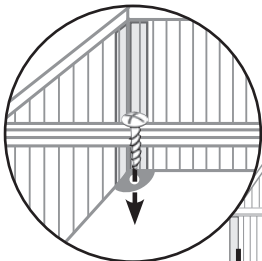
ATTENZIONE! Aprire soltanto durante il tempo necessario per i lavori. Non lasciare mai aperto senza supervisione! **Non usare per aerare!**

**15 Montage auf Hochbeet**

Sicherheitshinweis: Wichtig, massive Verbindung zwischen Thermo-Frühbeet und Hochbeet herstellen (Hochbeet nicht im Lieferumfang)!

**16 Montage auf Hochbeet**

Sicherheitshinweis: Für den Untergrund geeignete Schrauben verwenden. (Schrauben nicht im Lieferumfang)

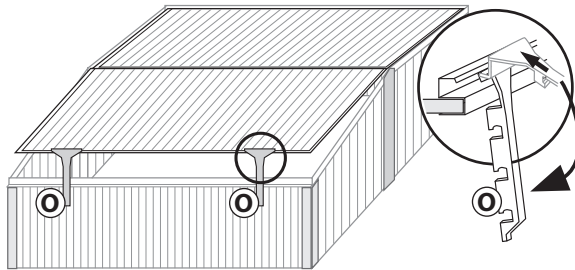


Schrauben – 8 x

17 Montage auf Hochbeet



Warnung: Fenster bei Wind schließen und Fensterhebel verriegeln!



O – 8 x

18 Montage am Boden



Sicherheitshinweise: Die mitgelieferten Bodenanker möglichst schräg in den Boden drücken, damit Sie das Beet sicher verankern, in windgefährdeten Genden kann eine zusätzliche Sicherung erforderlich sein.

Bei Windgefahr das Fenster mit allen Fensterhebeln fest verschließen – bei offenem Fenster kann der Wind das Frühbeet wegreißen.



Gefahrenhinweis: Ein von starkem Wind und Sturm weggerissenes Frühbeet kann bei Personen und Sachgegenständen Schäden verursachen.

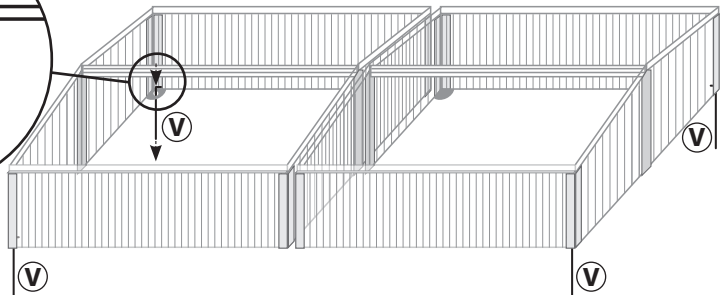
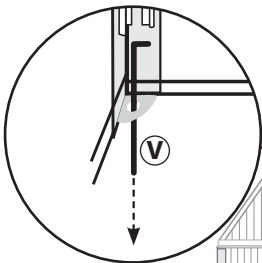


Safety instructions: When inserting the ground anchors that are included in the content into the ground, insert them as diagonally as possible so that the cold frame will be anchored securely.

Close the lid if there is a strong wind or storm. Hook in the vent opener on the front wall so that the lid cannot be opened again.

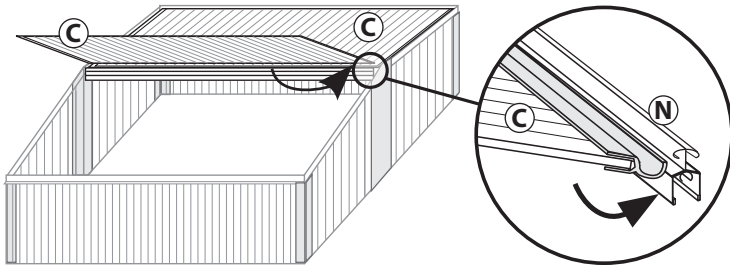


Attention: Strong wind or storm, can fly the cold frame away and injure people or cause material damage.



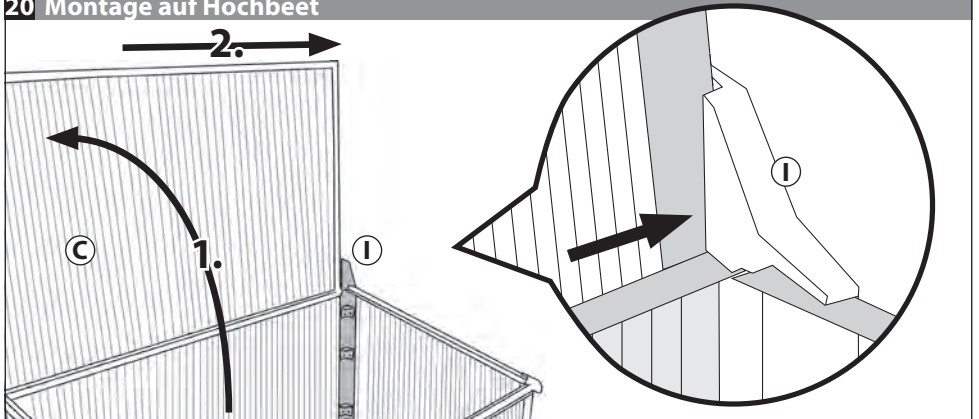
V – 4 x

19 Montage am Boden



C - 4 x

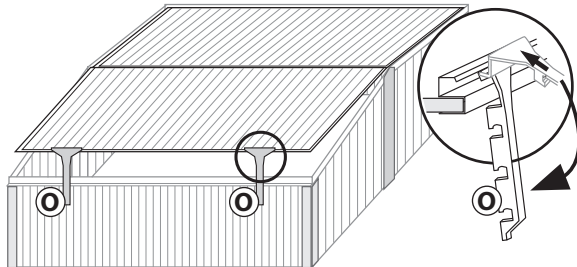
20 Montage auf Hochbett



21 Montage am Boden



Warnung: Fenster bei Wind schließen und Fensterhebel verriegeln!



O - 8 x