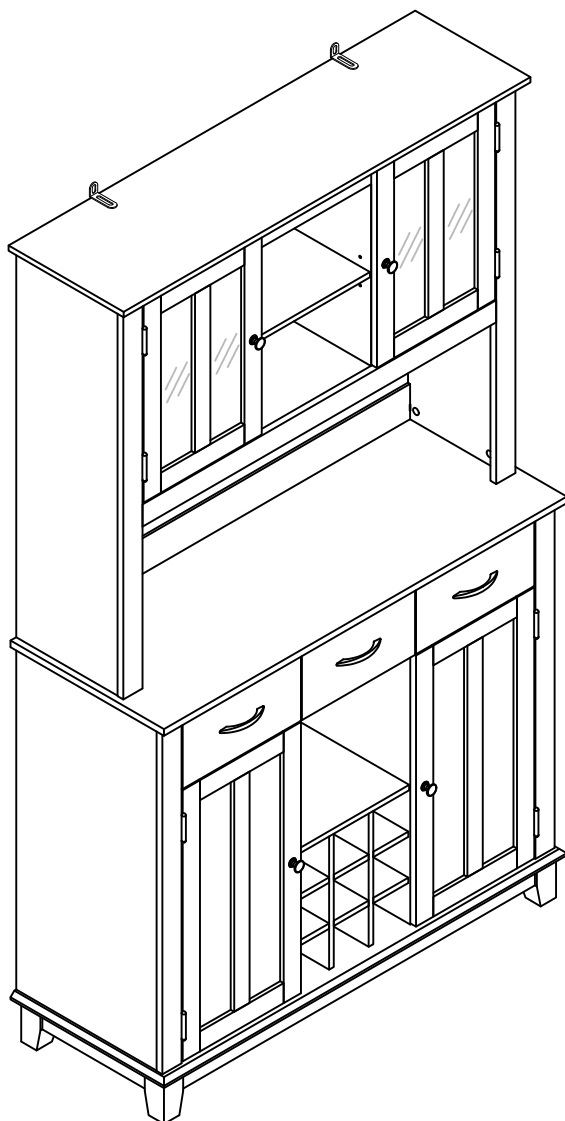


# Liquor Cabinet

Installationsanleitung / Installation Instruction / Instruction d'installation

N620P174891 / N620P174894 / N620P174896



Unser Produkt wird Ihnen in 3 Paketen geliefert. Die Lieferzeiten dieser 3 Pakete können abweichen, bitte haben Sie etwas Geduld und vielen Dank für Ihr Verständnis.

Our product will be delivered to you in 3 packages. The delivery times of these 3 packages may differ, please be patient and thank you for your understanding.

Notre produit vous sera livré en 3 colis. Les délais de livraison de ces 3 colis peuvent différer, soyez patient et merci pour votre compréhension.

Warnung
1. Die maximale Tragfähigkeit der Produktoberplatte beträgt 60 kg. Überlastung vermeiden.
2. Bitte Kinder nicht auf das Möbel klettern lassen, da dies zu Umkippen und schweren Verletzungen führen kann.
3. Zur Sicherheit bitte die Anweisungen korrekt befolgen und gegebenenfalls professionelle Hilfe in Anspruch nehmen.
4. Das Möbel nicht in der Nähe von Hitzequellen oder heißen Gegenständen platzieren, um Brandgefahr zu vermeiden.
5. Das Möbel nicht in feuchten Umgebungen aufstellen, um Schäden am Material zu vermeiden.
6. Regelmäßige Überprüfung aller Verbindungsstücke und Befestigungen, um sicherzustellen, dass sie fest sitzen und unerwartete Unfälle zu verhindern.
7. Das Produkt ist mit einem Kippschutz ausgestattet, um Verletzungen durch Umkippen zu verhindern.



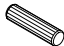
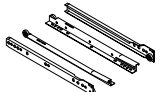

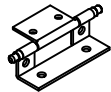




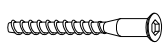

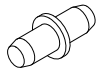



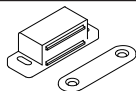

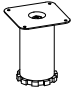

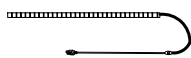
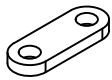

Warning
1 The maximum load-bearing capacity of the product top panel is 60 kg. Do not overload.
2 Please do not allow children to climb on furniture, as this may result in tipping and serious injuries.
3 For safety, please follow the instructions correctly and seek professional assistance if necessary.
4 Do not place furniture near heat sources or hot items to avoid the risk of fire.
5 Do not place furniture in damp environments to prevent material damage.
6 Regularly check all fittings and fastenings to ensure they are secure and to prevent accidents.
7 This product comes with an anti-tip device to prevent injuries from tipping.

Avertissement
1 La capacité de charge maximale du plateau supérieur du produit est de 60 kg. Ne pas surcharger.
2 Veuillez ne pas laisser les enfants grimper sur les meubles, car cela peut entraîner un basculement et des blessures.
3 Pour des raisons de sécurité, veuillez suivre correctement les instructions et demander de l'aide professionnelle si nécessaire.
4 Ne pas placer les meubles près de sources de chaleur ou d'objets chauds pour éviter tout risque d'incendie.
5 Ne pas placer les meubles dans des environnements humides pour éviter les dommages matériels.
6 Vérifiez régulièrement tous les raccords et fixations pour vous assurer qu'ils sont bien serrés et pour éviter les accidents.
7 Ce produit est équipé d'un dispositif anti-basculement pour éviter les blessures en cas de basculement.

Avviso
1 La capacità massima di carico del piano superiore del prodotto è di 60 kg. Non sovraccaricare.
2 Si prega di non permettere ai bambini di arrampicarsi sui mobili, poiché ciò potrebbe causare il ribaltamento e gravi lesioni.
3 Per motivi di sicurezza, seguire correttamente le istruzioni e richiedere assistenza professionale se necessario.
4 Non posizionare i mobili vicino a fonti di calore o oggetti caldi per evitare il rischio di incendio.
5 Non posizionare i mobili in ambienti umidi per evitare danni al materiale.
6 Controllare regolarmente tutti i raccordi e i fissaggi per assicurarsi che siano saldi e per evitare incidenti.
7 Questo prodotto è dotato di un dispositivo anti-ribaltamento per evitare lesioni dovute al ribaltamento.

Aviso
1 La capacidad máxima de carga del panel superior del producto es de 60 kg. No sobrecargar.
2 Por favor, no permita que los niños trepen sobre los muebles, ya que esto podría provocar que se vuelquen y causar lesiones graves.
3 Por seguridad, siga correctamente las instrucciones y solicite ayuda profesional si es necesario.
4 No coloque los muebles cerca de fuentes de calor o objetos calientes para evitar el riesgo de incendio.
5 No coloque los muebles en entornos húmedos para evitar daños en el material.
6 Revise regularmente todas las conexiones y sujeciones para asegurarse de que estén firmes y para evitar accidentes.
7 Este producto viene con un dispositivo antivuelco para evitar lesiones por vuelco.

# Components - Fittings / Komponenten -zubehör / Composants - raccords

<p><b>A</b> </p> <p>Male Camlock x 116</p>	<p><b>B</b> </p> <p>Female Camlock x 116</p>	<p><b>C</b> </p> <p>Dowel (8x30) x 55</p>
<p><b>D</b> </p> <p>Drawer slider 12" X 3</p>	<p><b>E</b> </p> <p>3*12mm Screw x 24</p>	<p><b>F</b> </p> <p>Door Hinge x 8</p>
<p><b>G</b> </p> <p>3*14mm Screw x 68</p>	<p><b>H</b> </p> <p>3*16mm Screw x 38</p>	<p><b>I</b> </p> <p>Plasticwedge x 38</p>
<p><b>J</b> </p> <p>4*30mm Screw x 12</p>	<p><b>K</b> </p> <p>6*48mm Screw x 4</p>	<p><b>L</b> </p> <p>6*40mm Screw x 8</p>
<p><b>M</b> </p> <p>Shelf Support Pin x 24</p>	<p><b>N</b> </p> <p>Handle &amp; Fixings x 3</p>	<p><b>O</b> </p> <p>Handle &amp; Fixings x 4</p>
<p><b>P</b> </p> <p>4*14mm Screw x 4</p>	<p><b>Q</b> </p> <p>Magnet Touch x 4</p>	<p><b>R</b> </p> <p>Wall Fixing Pack x 2</p>
<p><b>S</b> </p> <p>Adjustable Foot x 1</p>	<p><b>T</b> </p> <p>Ø20 Sticker x 56</p>	<p><b>U</b> </p> <p>Light Strip x 1</p>
<p><b>V</b> </p> <p>Wire Holder x 3</p>	<p><b>W</b> </p> <p>Hex Key M4 x 1</p>	

DE: Vor dem Einbau die Schrauben in die Löcher stecken und festziehen, aber nicht bis 100%, 70% bis 80% anziehen reicht aus. Schließlich, nachdem alle Schrauben installiert sind, ziehen Sie alle Schrauben auf 100%. Wenn Sie auf diese Probleme stoßen, wie z. B. Fehlausrichtung der Löcher oder Unfähigkeit, bestimmte Teile zu installieren, überprüfen Sie bitte, ob die Schrauben korrekt verwendet werden und passen Sie die Dichtigkeit der Schrauben an.

UK: Before installation, insert the screws into the holes and tighten them, but do not tighten them to 100%, 70% to 80% is sufficient. Finally, after all screws are installed, tighten all screws to 100%. If you encounter these issues, such as if the holes cannot be aligned or some parts cannot be installed, please check if the screws are used correctly and adjust the tightness of the screws.

FR: Insérer la vis dans le trou avant la fin de l'assemblage, serrer la vis, mais ne pas serrer à 100%, 70% ~ 80% est correct. Enfin, une fois que toutes les vis sont bien serrées, toutes les vis sont serrées à 100%. Si vous rencontrez ces problèmes, par exemple si les trous ne sont pas alignés ou si certaines pièces ne peuvent pas être montées, vérifiez que les vis sont utilisées correctement et Ajustez leur serrage.

 <p><b>E</b> 3*12mm Screw x 24</p>	 <p><b>G</b> 3*14mm Screw x 68</p>	 <p><b>H</b> 3*16mm Screw x 38</p>
--	---	---

DE: Bitte beachten Sie, dass die Formen der Schrauben E und G und H ähnlich sind. Bitte installieren Sie entsprechend der Anleitung und unterscheiden Sie sie!

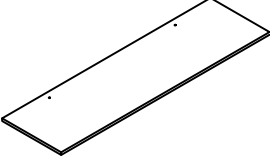
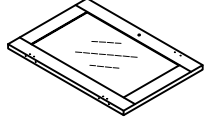
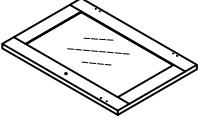
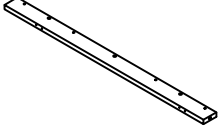
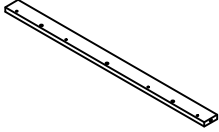
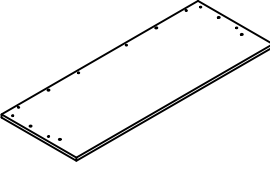
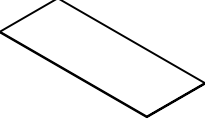
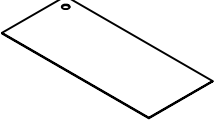
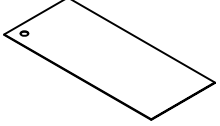

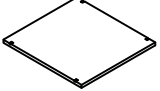
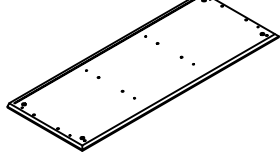
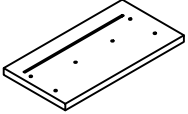
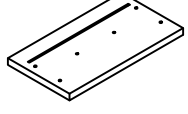
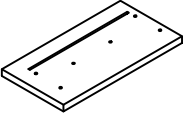
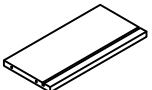

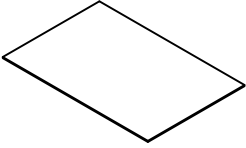
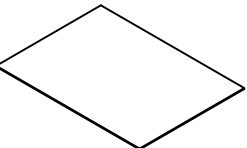
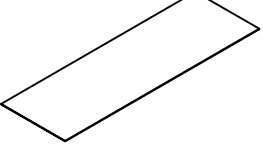
UK: Please note that the shapes of screws E and G and H are similar. Please install according to the instructions and distinguish them!

FR: Notez que les vis E et G et H ont des formes similaires. Veuillez les installer en suivant les instructions pour les séparer!



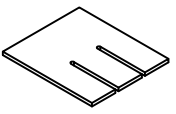
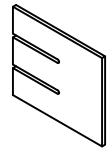
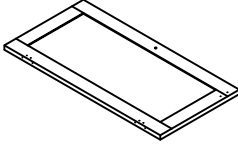
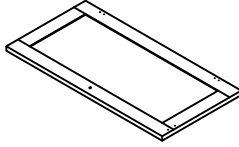
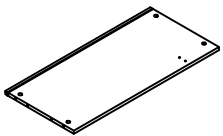
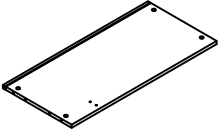
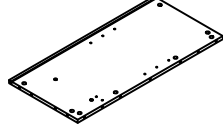
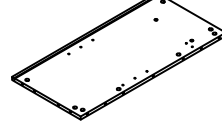
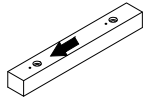
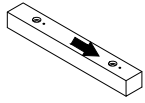
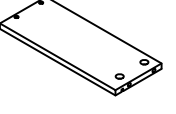
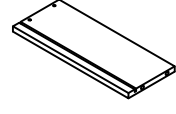
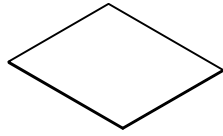
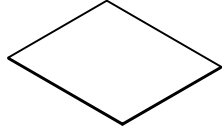
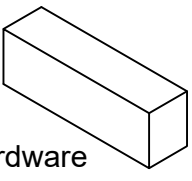
# Part List / Eine teilliste / Liste des pièces

## N620P174891

<p>①</p>  <p>1 PCS</p>	<p>⑭</p>  <p>1 PCS</p>	<p>⑮</p>  <p>1 PCS</p>	<p>⑯</p>  <p>1 PCS</p>	<p>⑰</p>  <p>1 PCS</p>
<p>⑳</p>  <p>1 PCS</p>	<p>㉔</p>  <p>1 PCS</p>	<p>㉕</p>  <p>1 PCS</p>	<p>㉖</p>  <p>1 PCS</p>	<p>㉗</p>  <p>1 PCS</p>
<p>㉘</p>  <p>2 PCS</p>	<p>㉙</p>  <p>1 PCS</p>	<p>㉛</p>  <p>1 PCS</p>	<p>㉜</p>  <p>1 PCS</p>	<p>㉝</p>  <p>1 PCS</p>
<p>㉞</p>  <p>1 PCS</p>	<p>㉟</p>  <p>2 PCS</p>	<p>㊱</p>  <p>1 PCS</p>	<p>㊲</p>  <p>2 PCS</p>	<p>㊳</p>  <p>1 PCS</p>

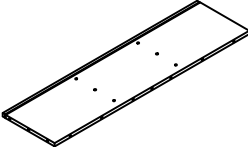
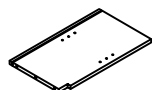
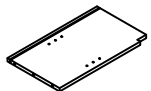
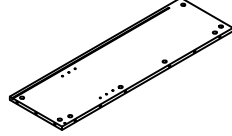
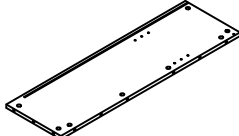
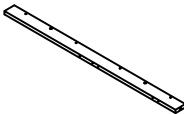
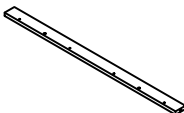
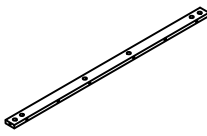
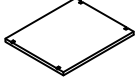
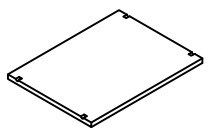
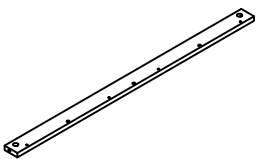
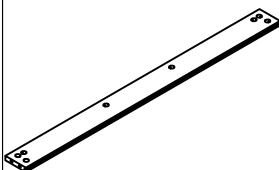
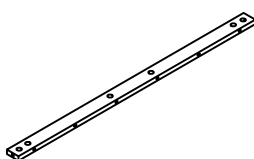
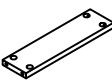
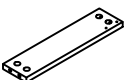
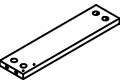
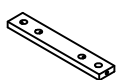

# Part List / Eine teilliste / Liste des pièces

## N620P174894

 <p>19</p> <p>2 PCS</p>	 <p>20</p> <p>2 PCS</p>	 <p>21</p> <p>1 PCS</p>	 <p>22</p> <p>1 PCS</p>	 <p>24</p> <p>1 PCS</p>
 <p>25</p> <p>1 PCS</p>	 <p>26</p> <p>1 PCS</p>	 <p>27</p> <p>1 PCS</p>	 <p>34</p> <p>1 PCS</p>	 <p>35</p> <p>1 PCS</p>
 <p>44</p> <p>3 PCS</p>	 <p>45</p> <p>3 PCS</p>	 <p>48</p> <p>1 PCS</p>	 <p>49</p> <p>2 PCS</p>	 <p>Hardware</p> <p>1 PCS</p>

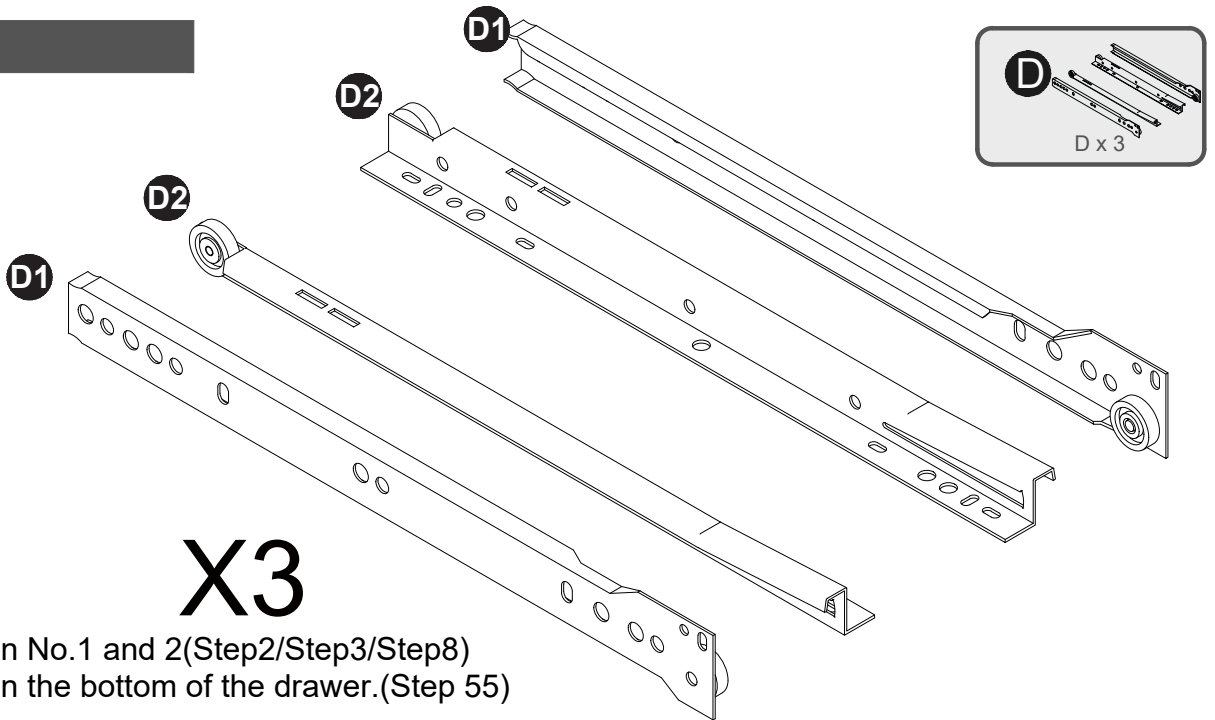
# Part List / Eine teilliste / Liste des pièces

## N620P174896

<p>②</p>  <p>1 PCS</p>	<p>③</p>  <p>1 PCS</p>	<p>④</p>  <p>1 PCS</p>	<p>⑤</p>  <p>1 PCS</p>	<p>⑥</p>  <p>1 PCS</p>
<p>⑦</p>  <p>1 PCS</p>	<p>⑧</p>  <p>1 PCS</p>	<p>⑨</p>  <p>1 PCS</p>	<p>⑩</p>  <p>1 PCS</p>	<p>⑪</p>  <p>2 PCS</p>
<p>⑫</p>  <p>1 PCS</p>	<p>⑬</p>  <p>1 PCS</p>	<p>⑱</p>  <p>2 PCS</p>	<p>⑳</p>  <p>2 PCS</p>	<p>㉓</p>  <p>1 PCS</p>
<p>㉖</p>  <p>1 PCS</p>	<p>㉙</p>  <p>2 PCS</p>	<p>㉚</p>  <p>4 PCS</p>		



Step 1



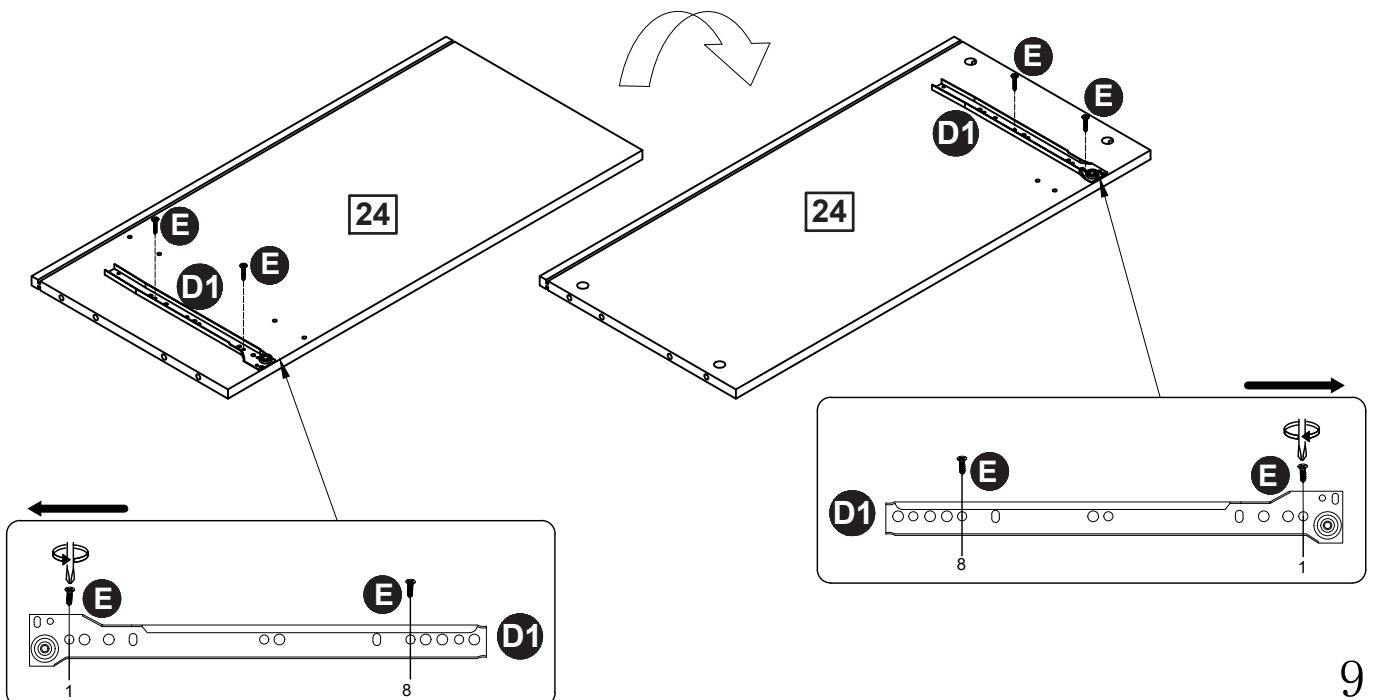
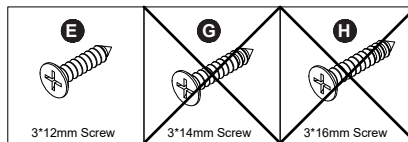
**X3**

D1 installed on No.1 and 2(Step2/Step3/Step8)  
 D2 installed on the bottom of the drawer.(Step 55)

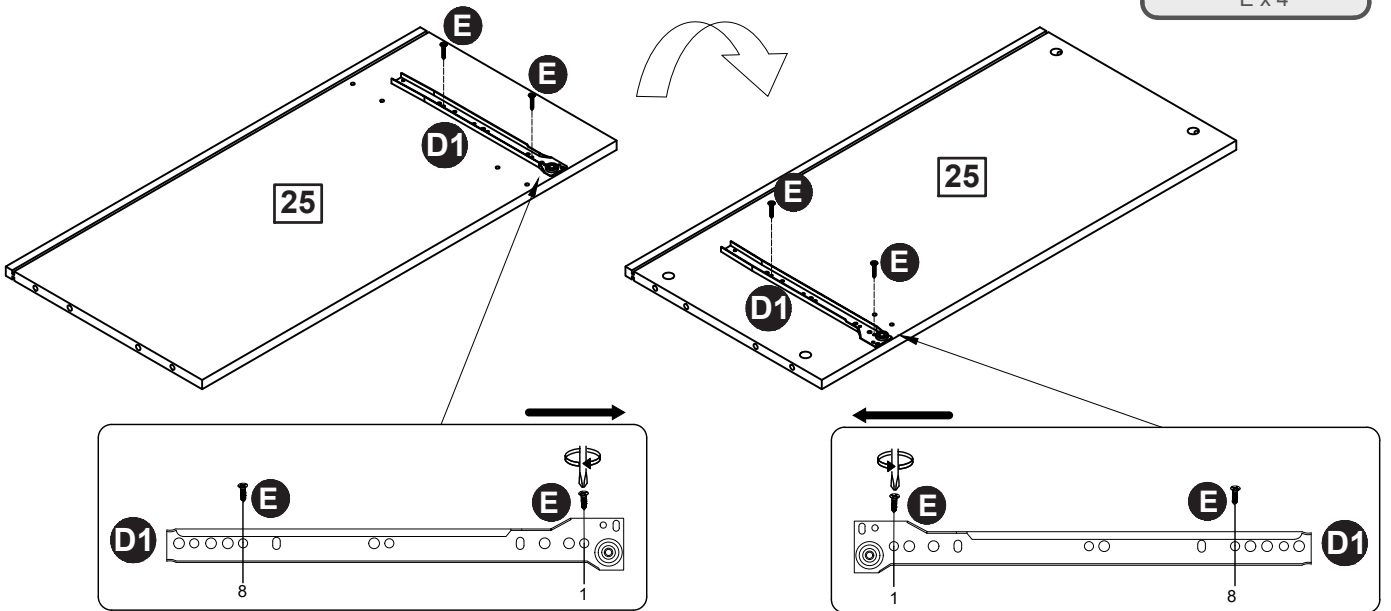
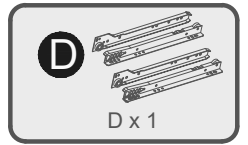
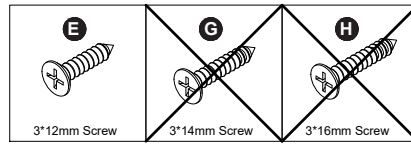
Dog one exit ist in den 1-2 (Step2/Step3/Step8) dog one installiert.  
 D2, unters schublade stecken. ( Schritt 55)

D1 installé sur No.1 et 2(Step2/Step3/Step8)  
 D2, unters schublade stecken. (Schritt 55)

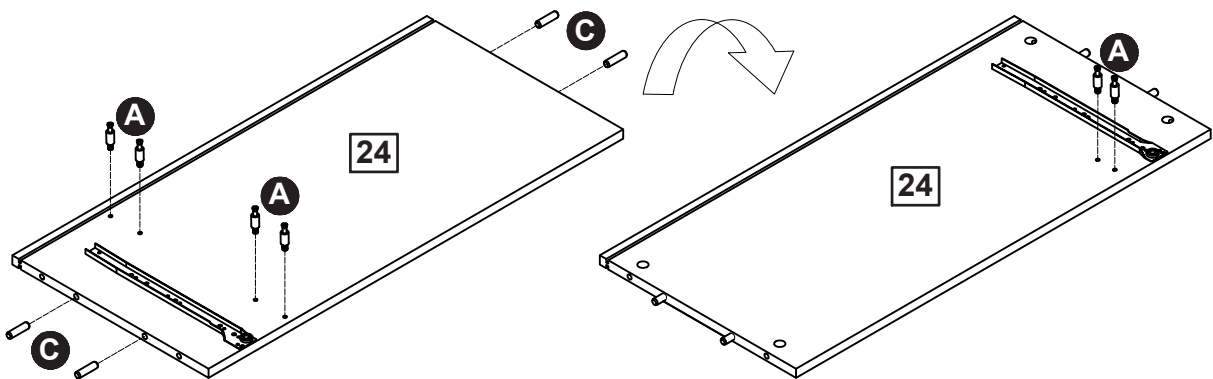
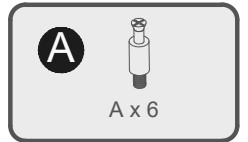
Step 2



Step 3



Step 4

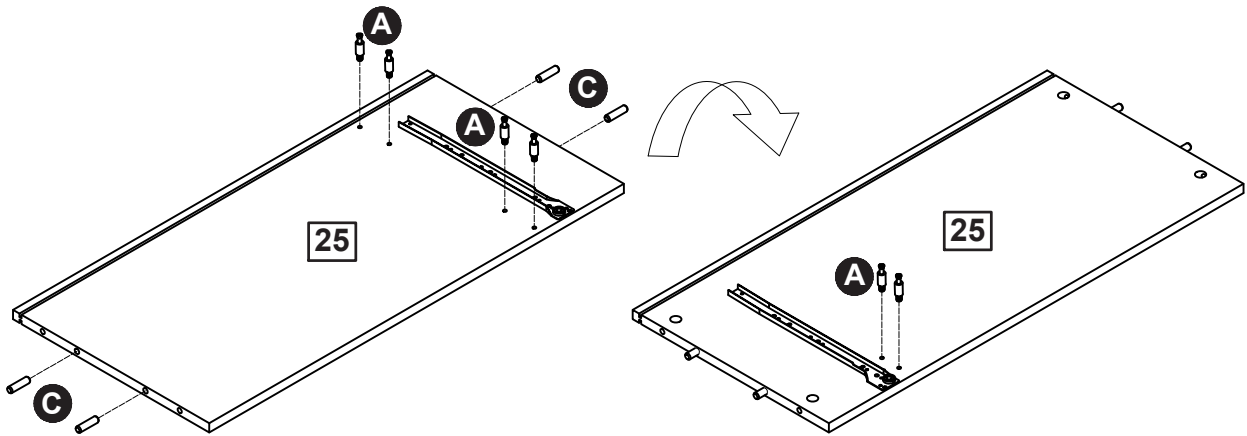


Step 5

A



C

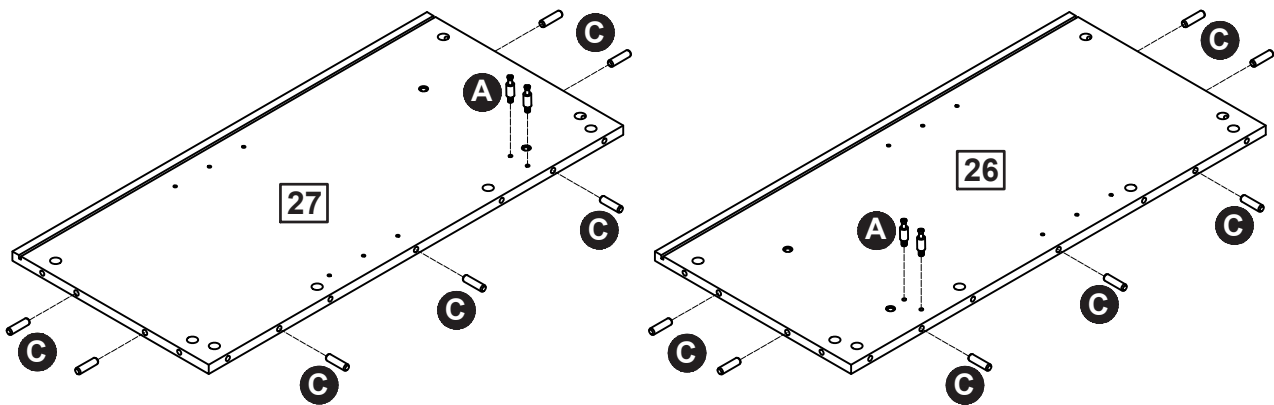


Step 6

A



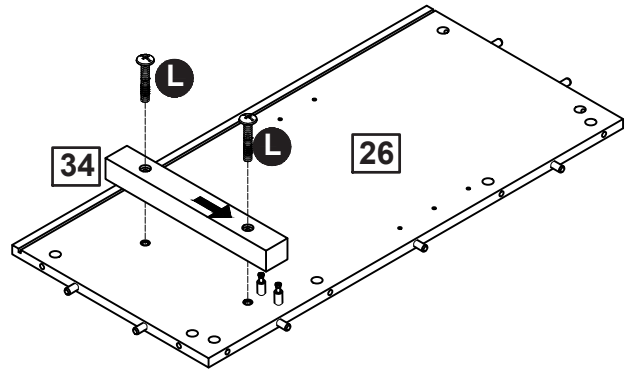
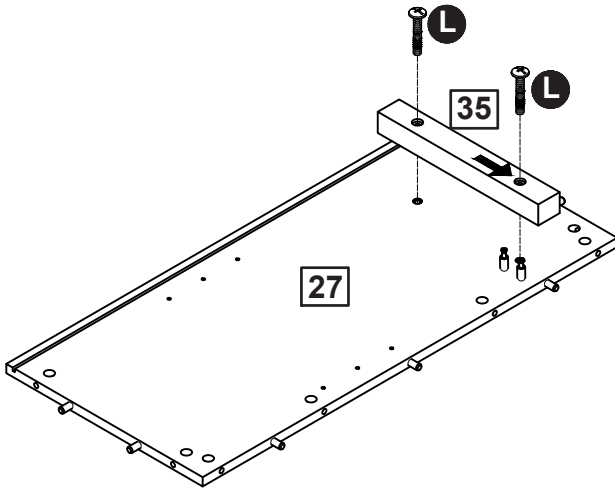
C



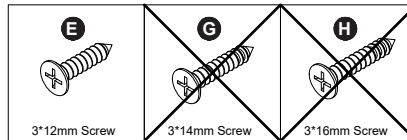
Step 7



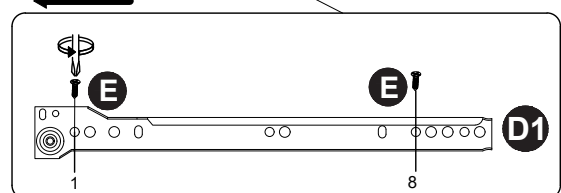
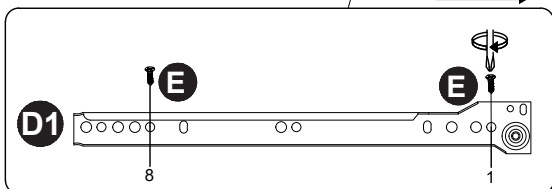
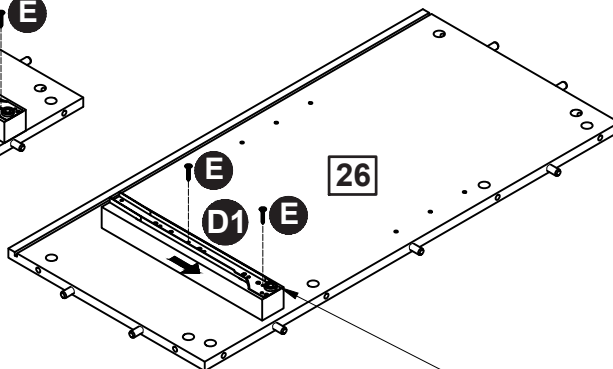
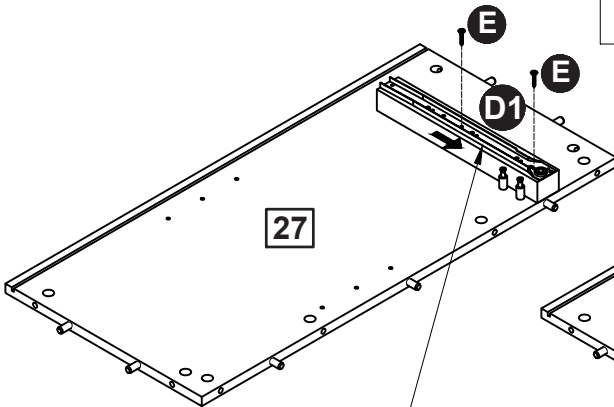
L x 4



Step 8



E x 4

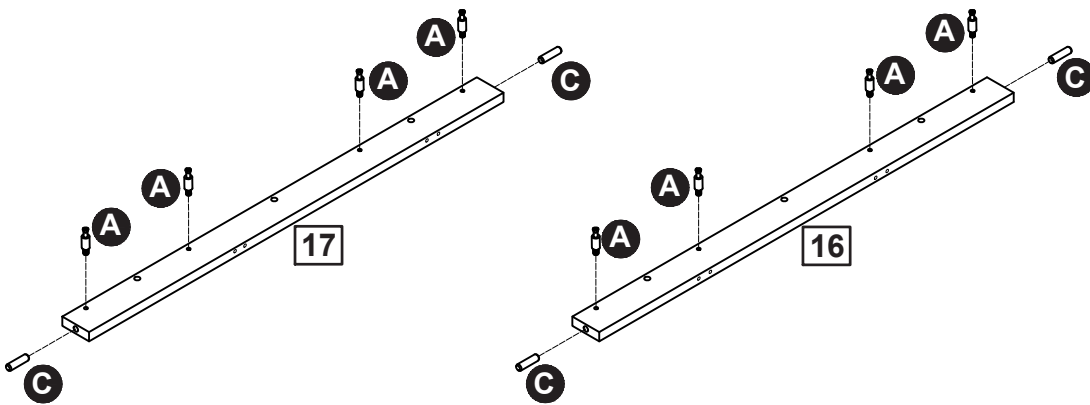


Step 9

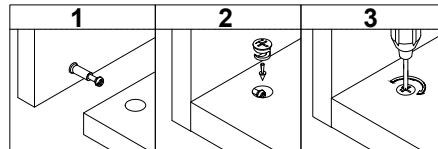
A



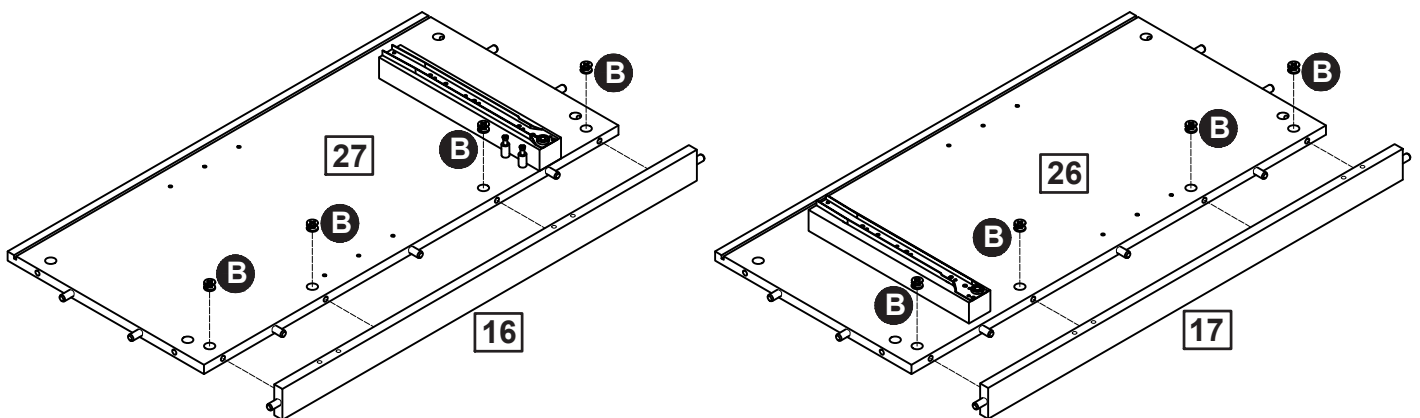
C



Step 10



B

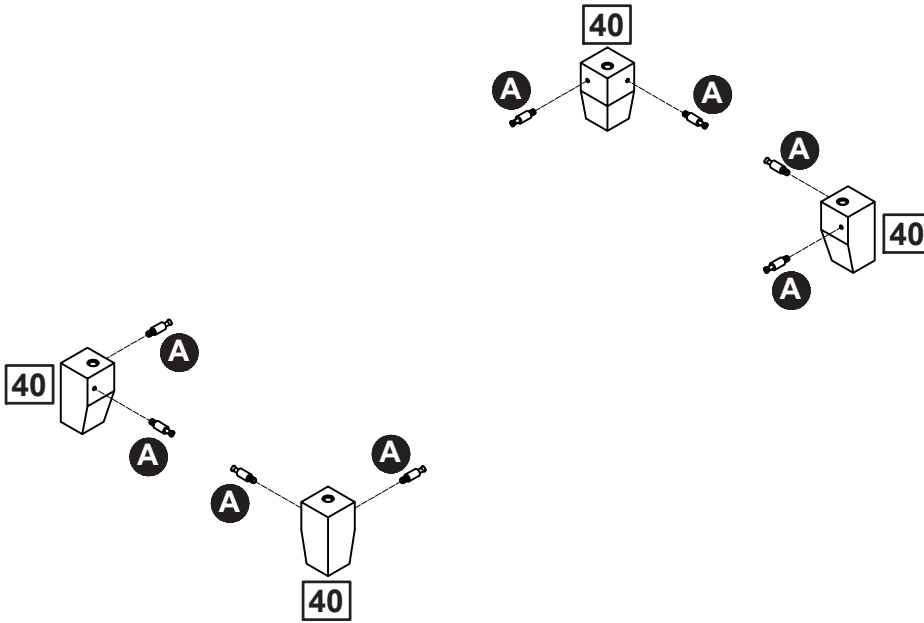


Step 11

A



A x 8

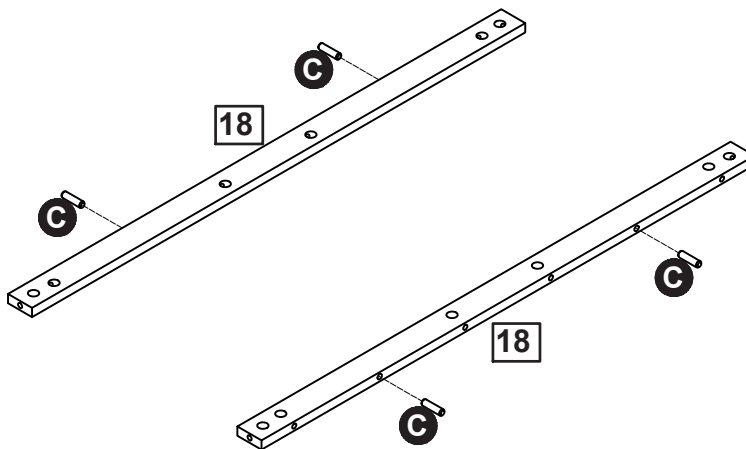


Step 12

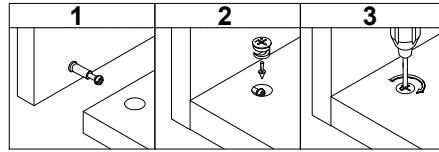
C



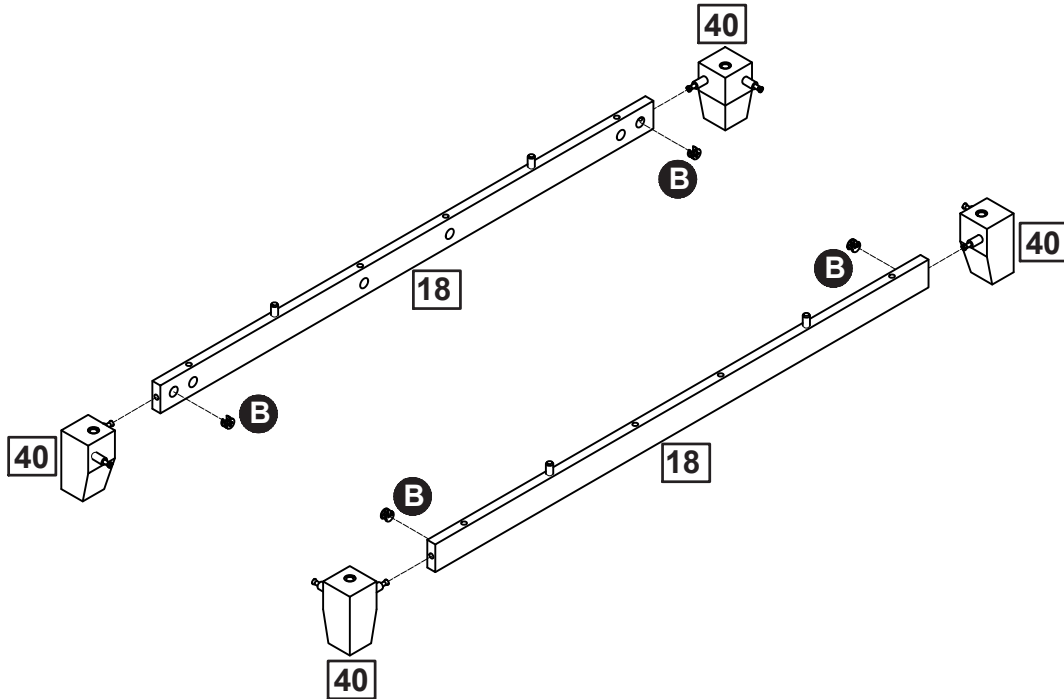
C x 4



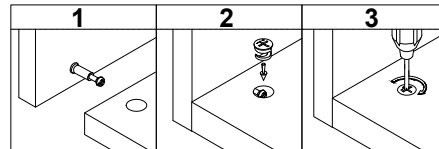
Step 13



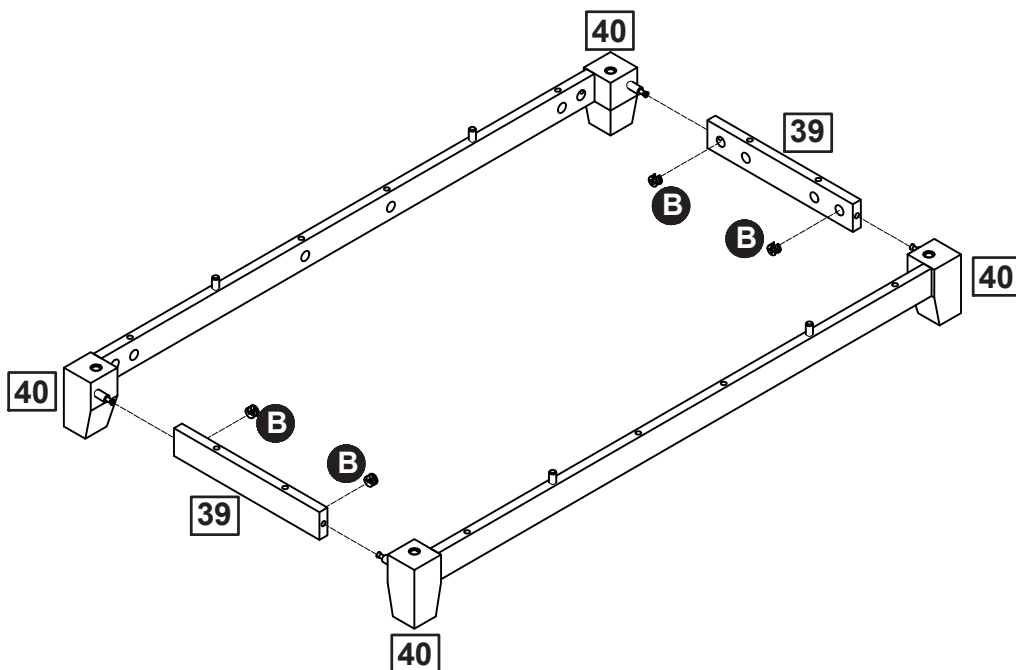
**B**   
B x 4



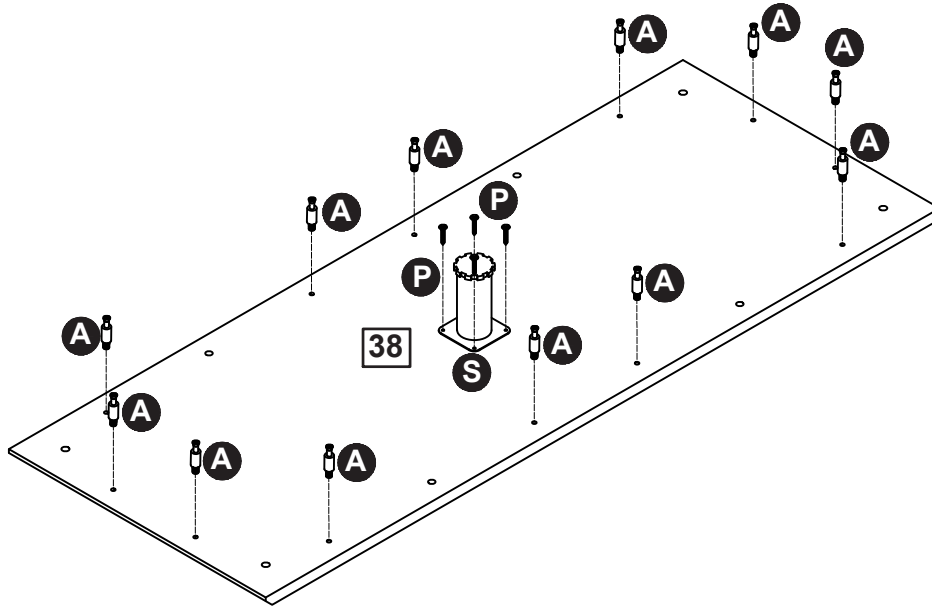
Step 14



**B**   
B x 4



Step 15



A



A x 12

P



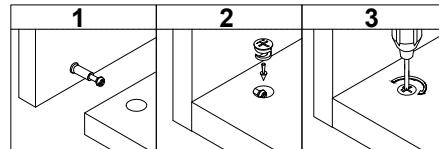
P x 4

S



S x 1

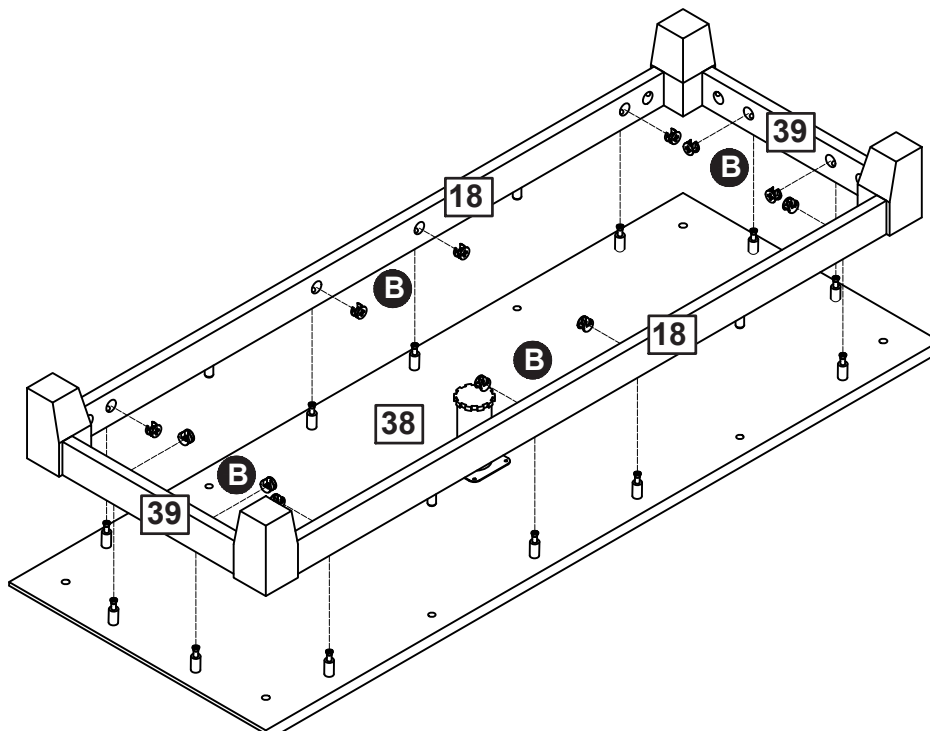
Step 16



B

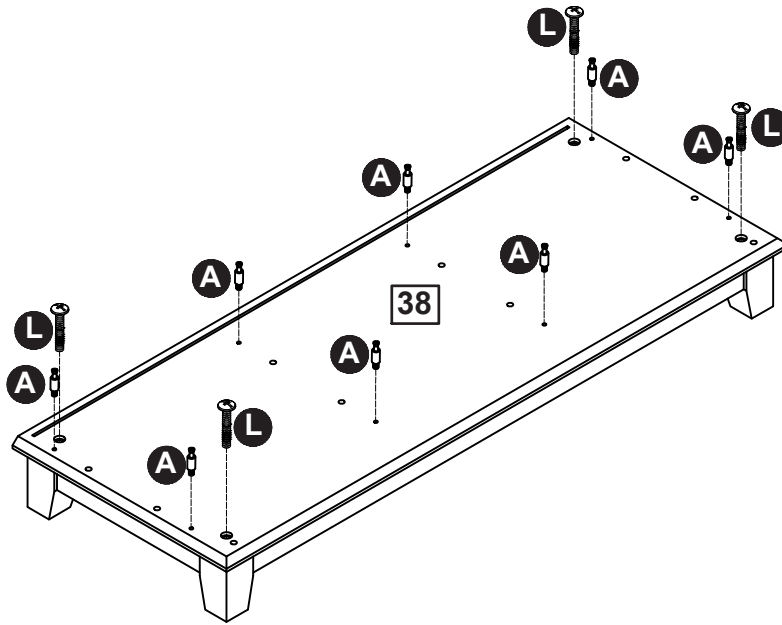


B x 12





Step 17



A



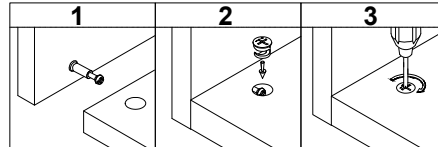
A x 8

L



L x 4

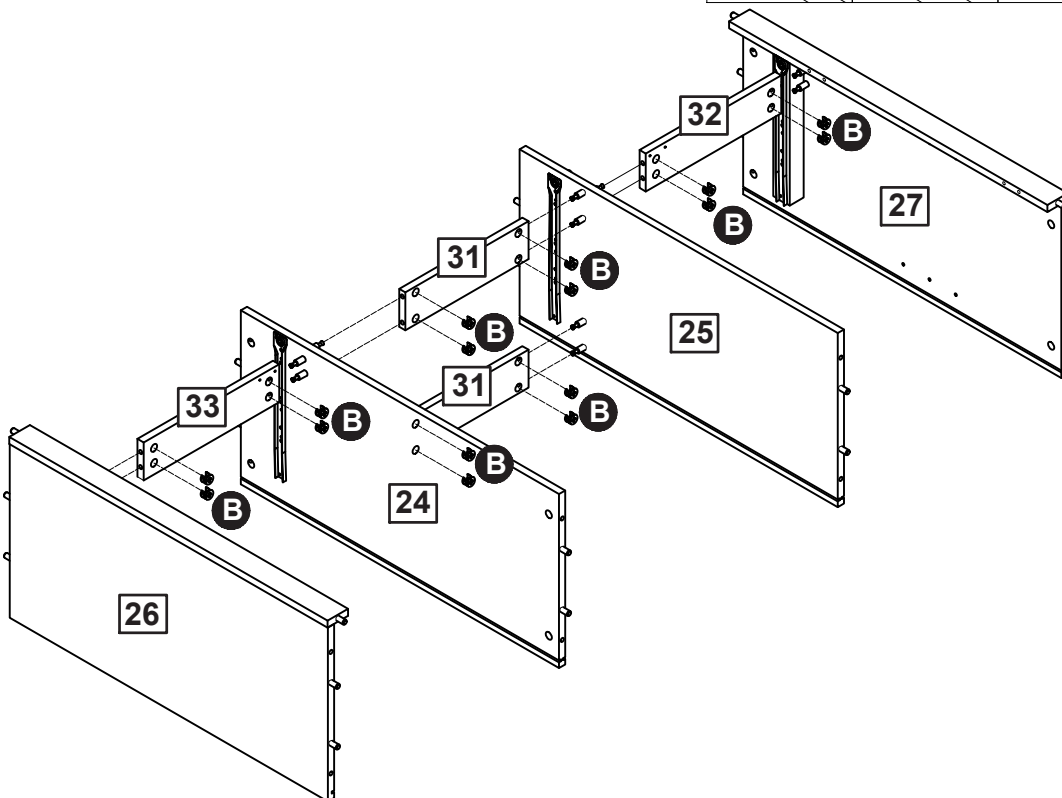
Step 18



B

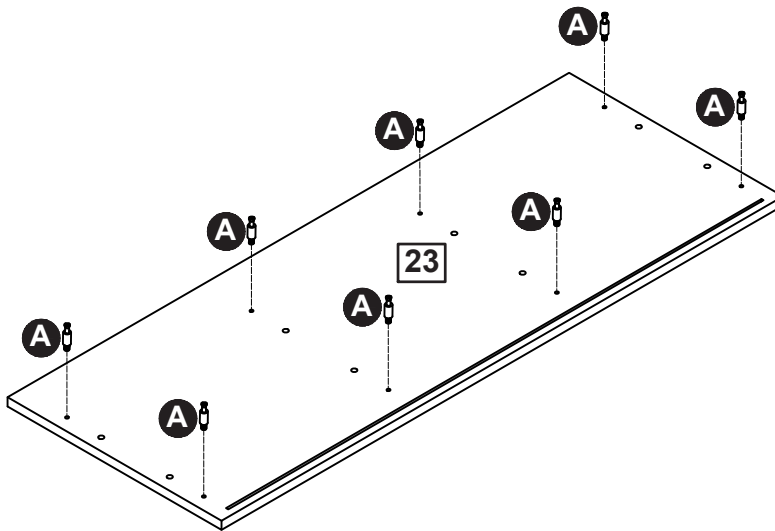


B x 16

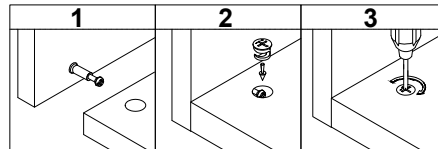


Step 19

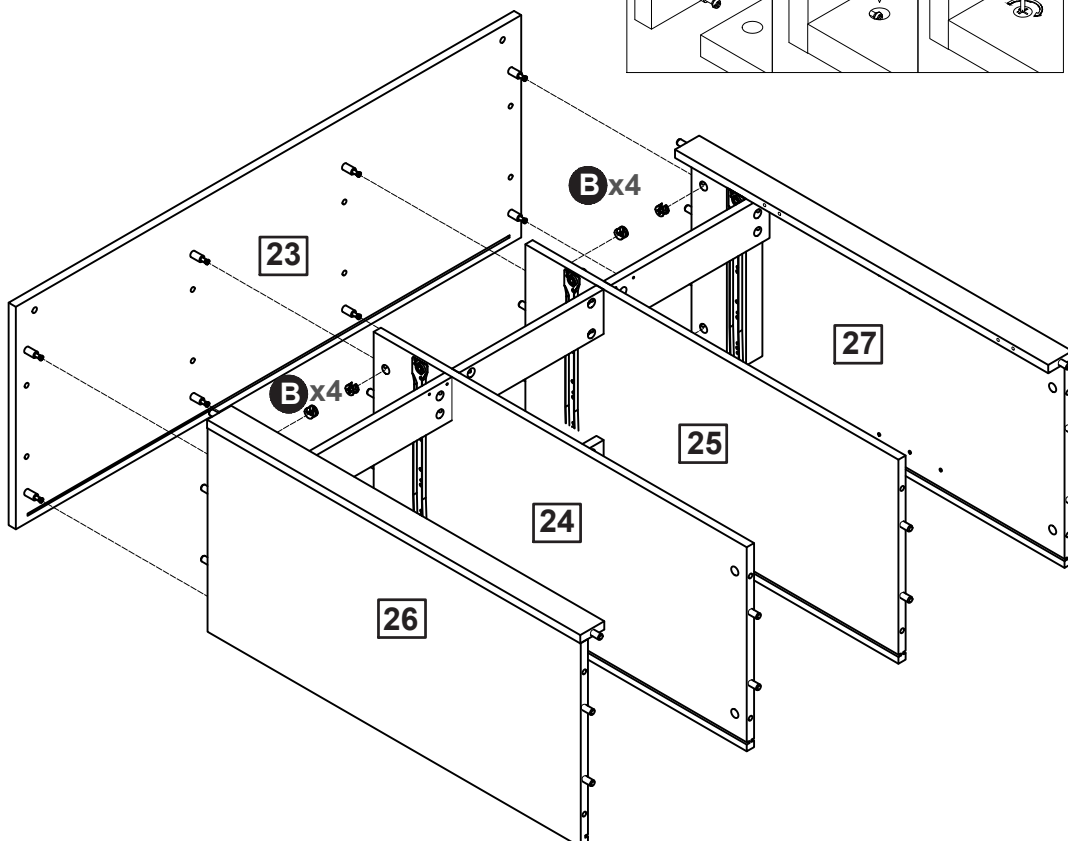
A



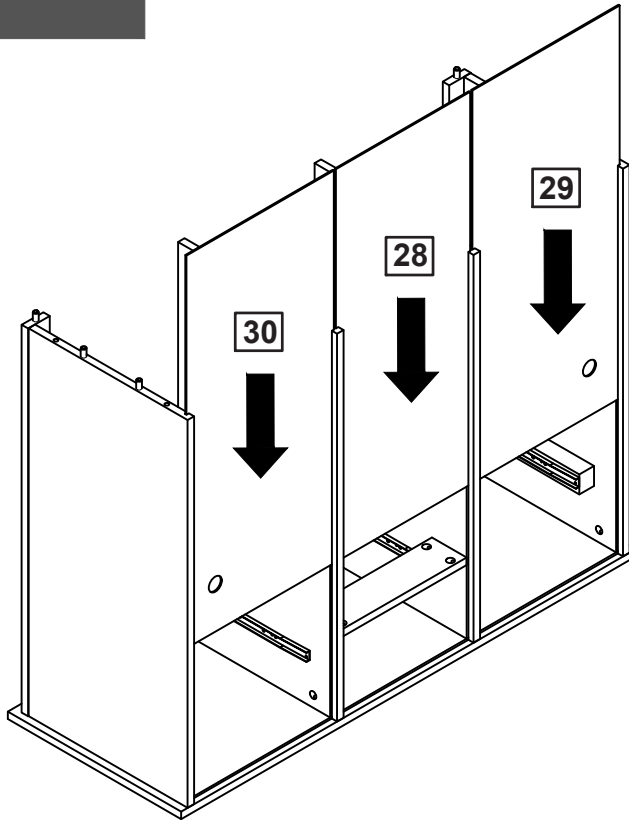
Step 20



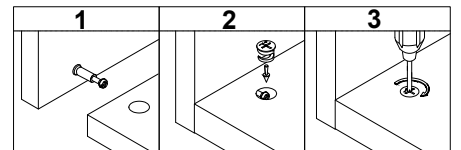
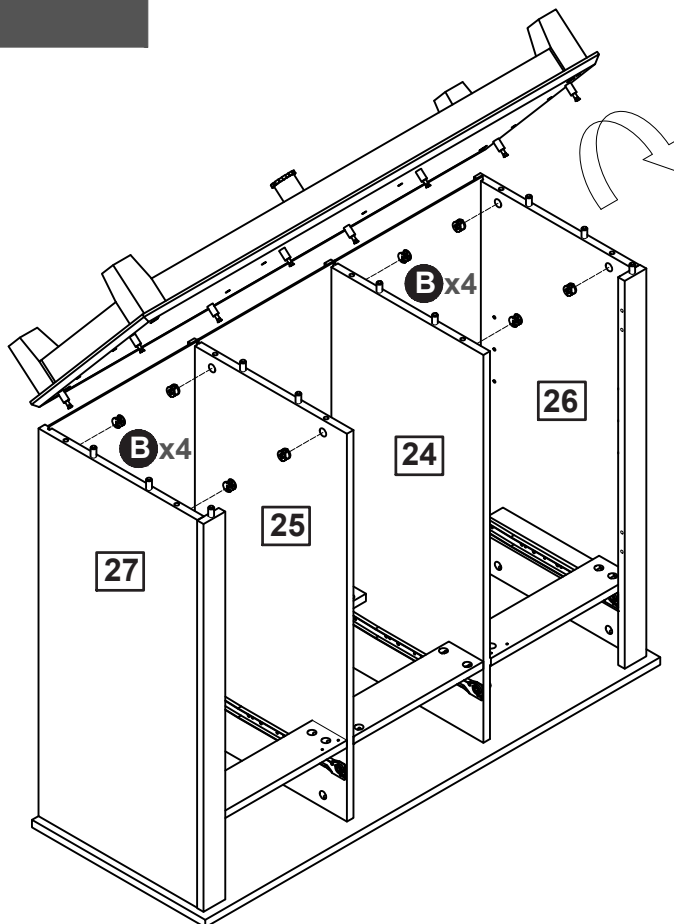
B



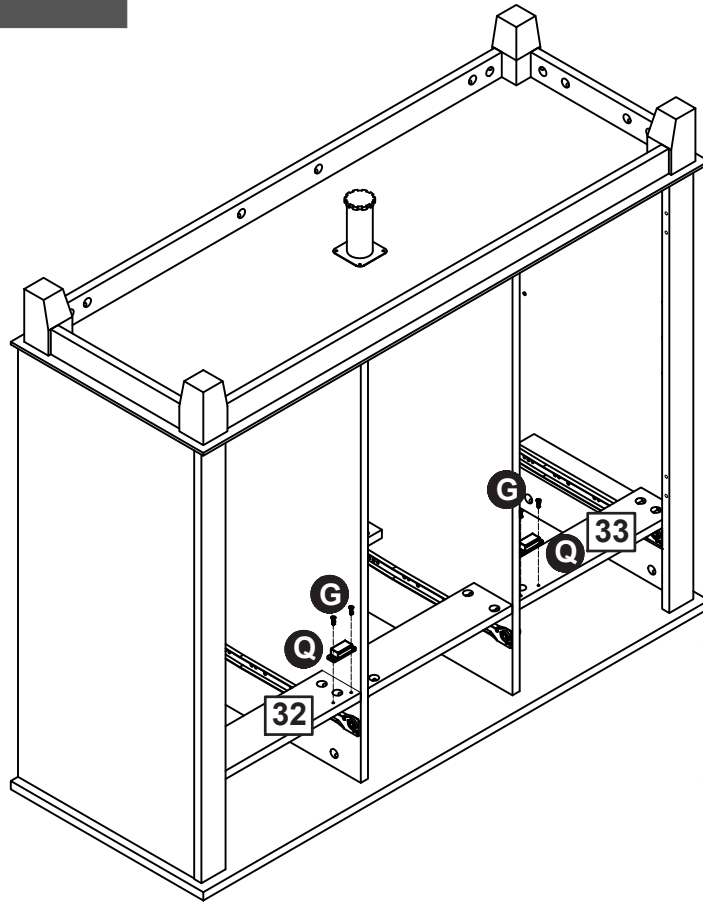
Step 21



Step 22



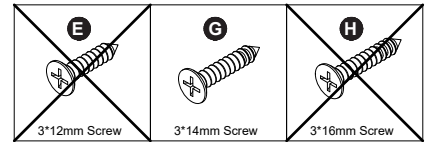
Step 23



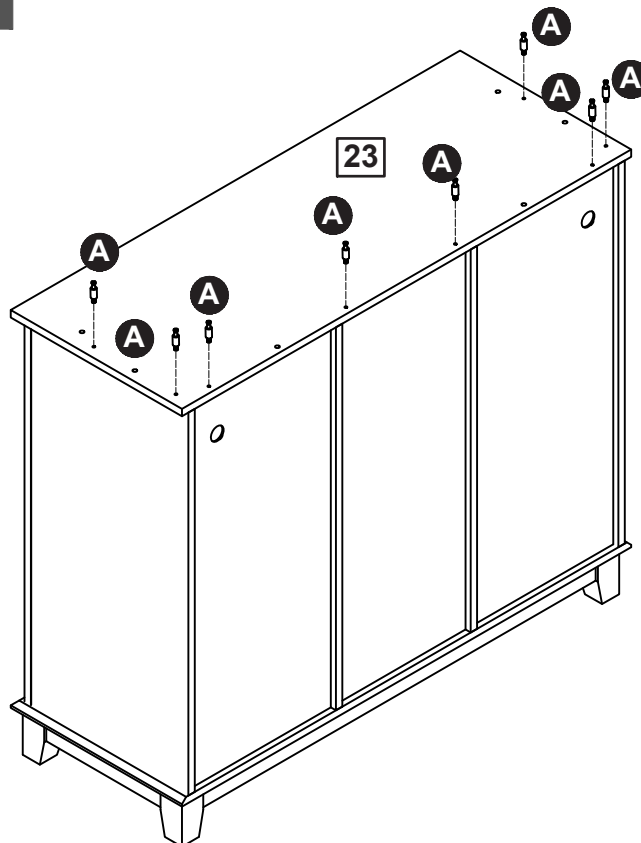
G x 4



Q x 2



Step 24



A x 8

Step 25

A

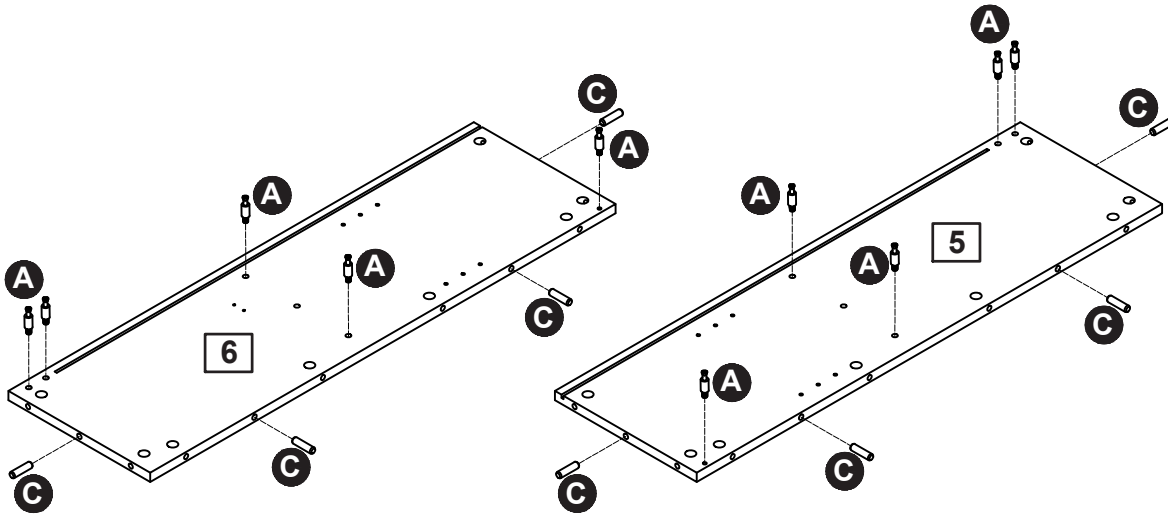


A x 10

C



C x 8



Step 26

A

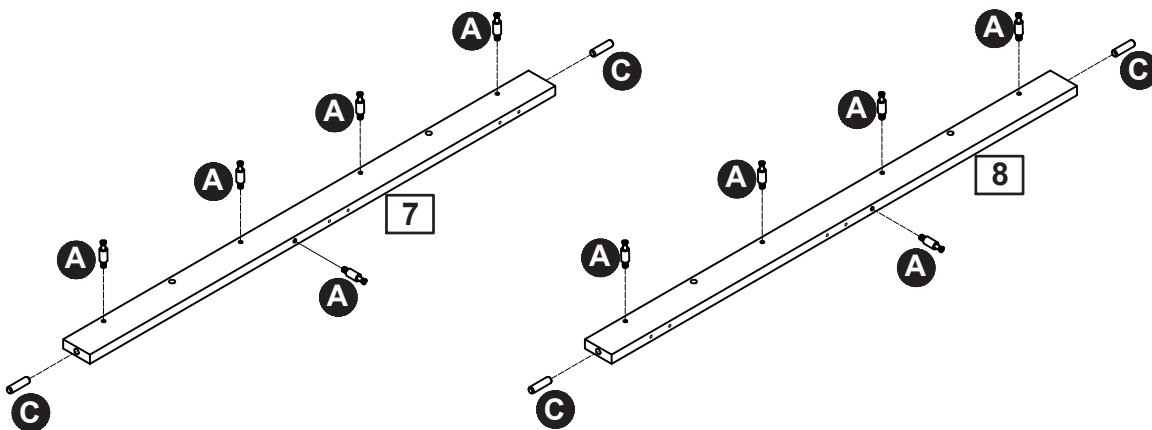


A x 10

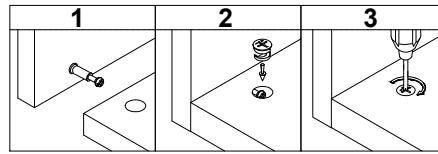
C



C x 4



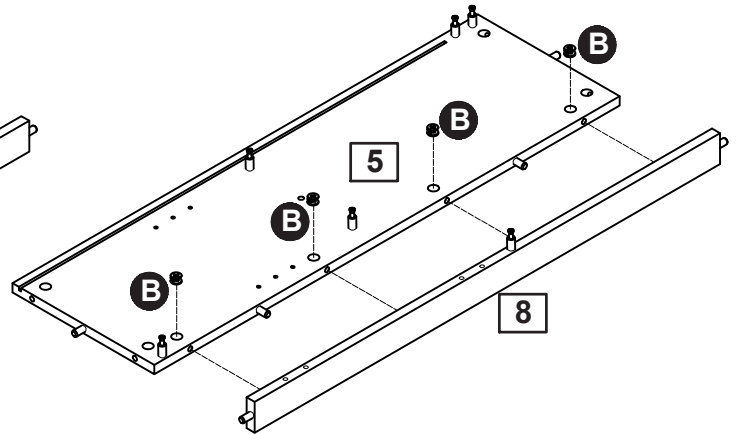
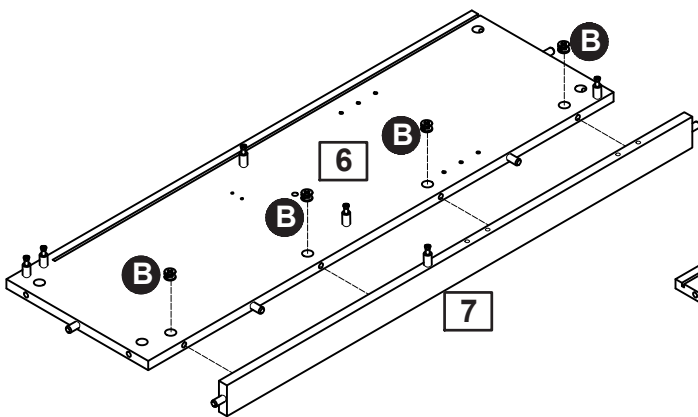
Step 27



B



B x 8

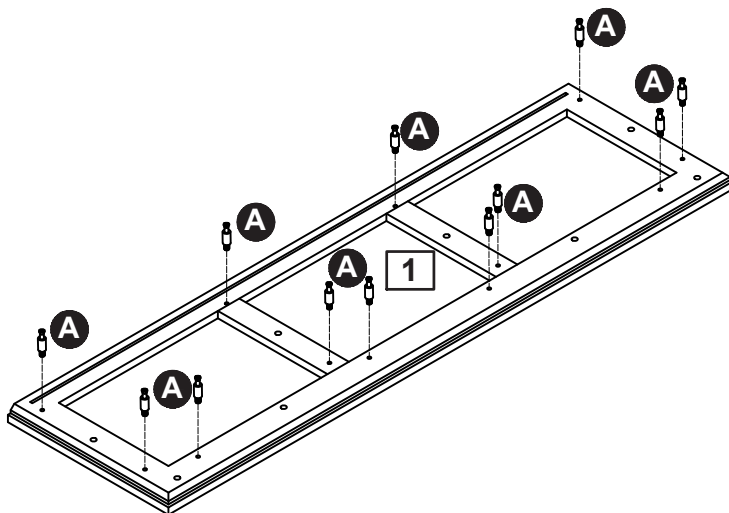


Step 28

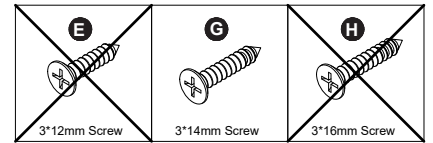
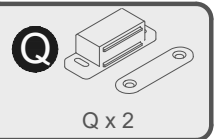
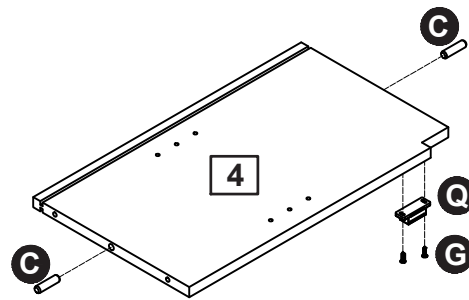
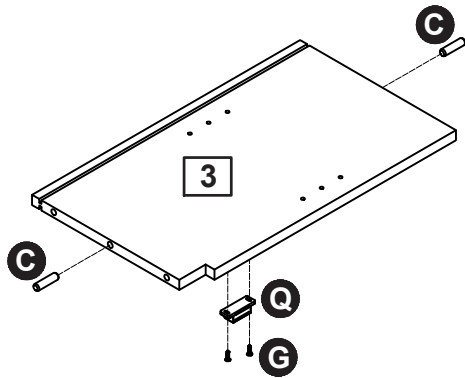
A



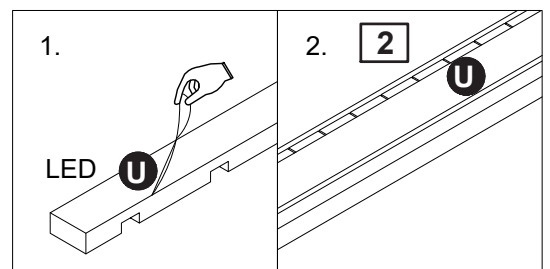
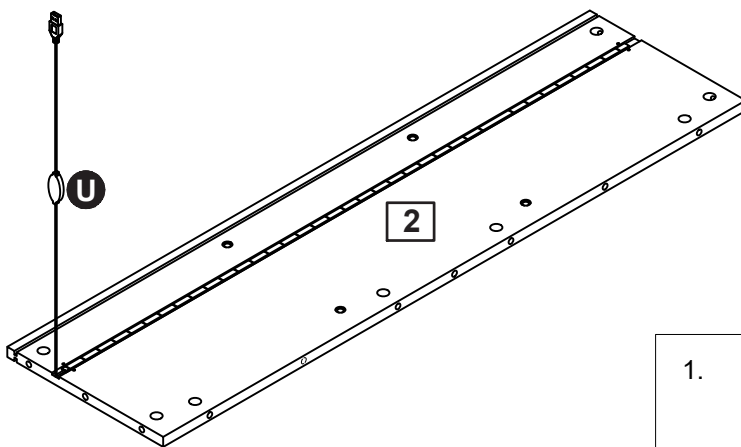
A x 12



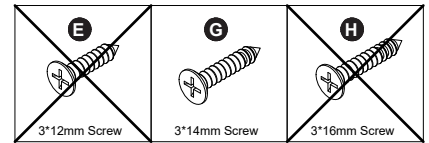
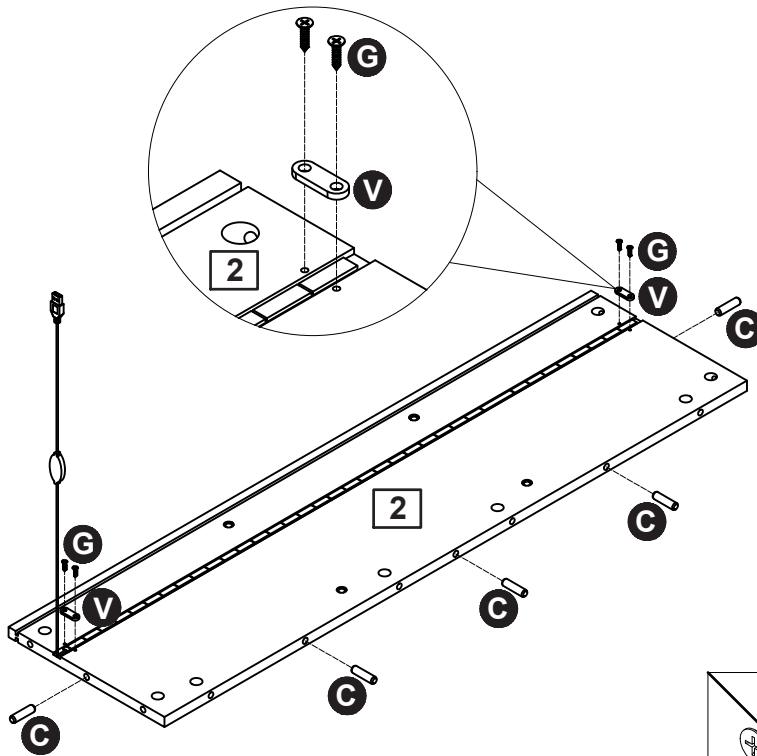
Step 29



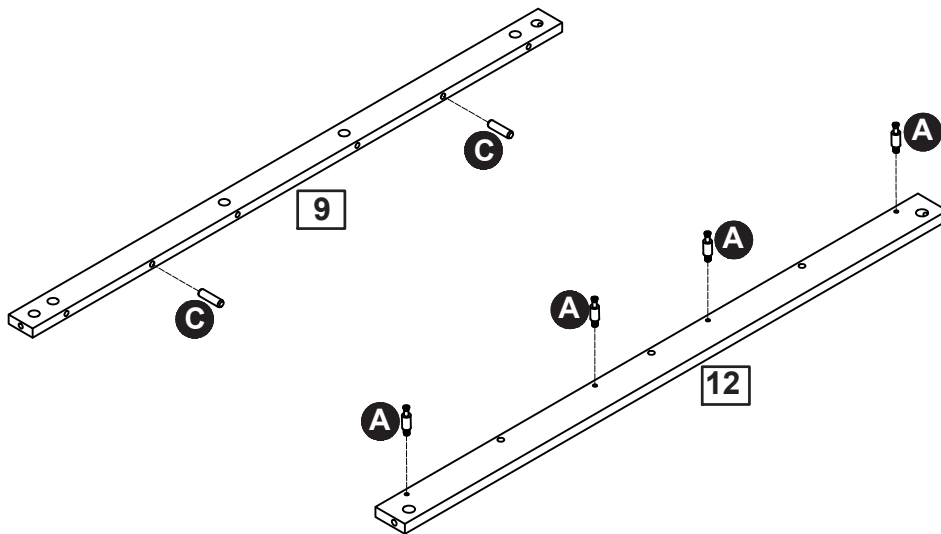
Step 30



Step 31

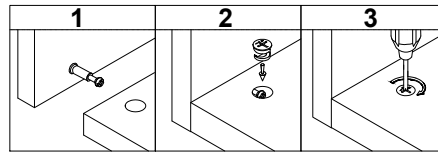


Step 32





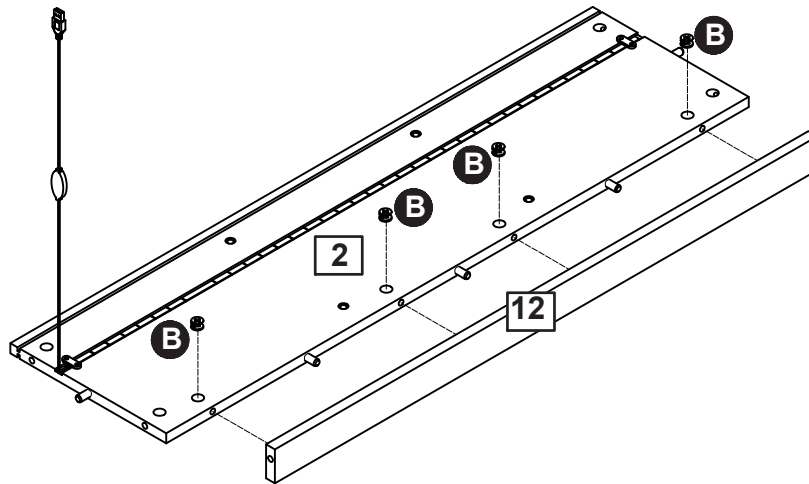
Step 33



**B**



B x 4



Step 34

**K**

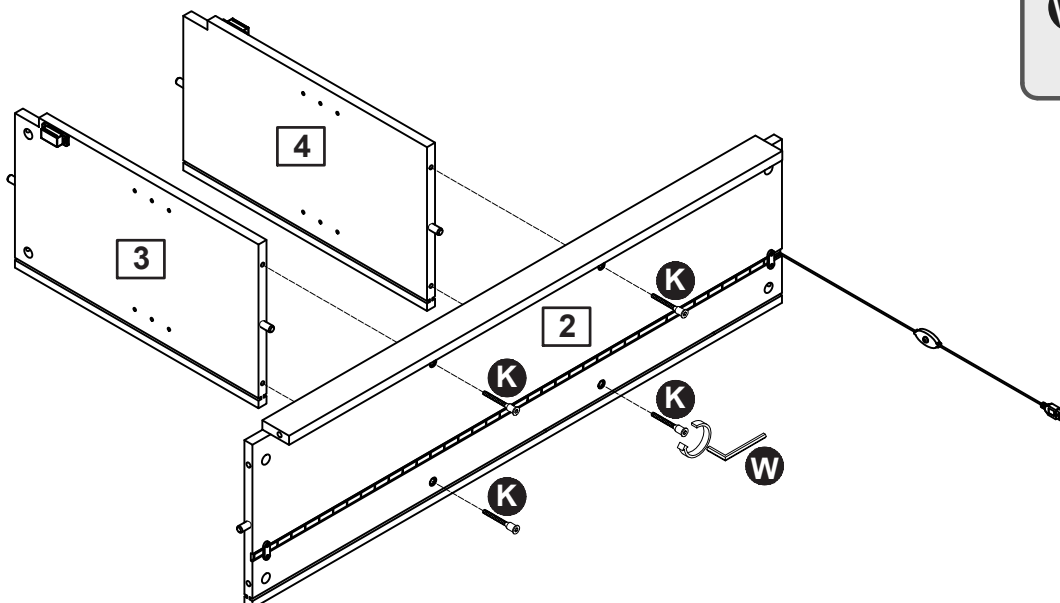


K x 4

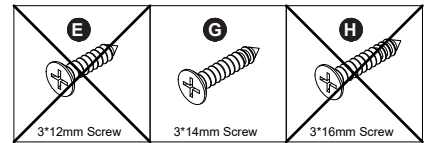
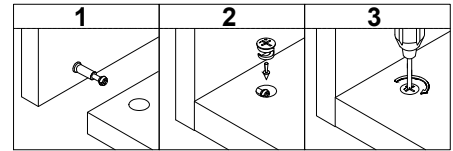
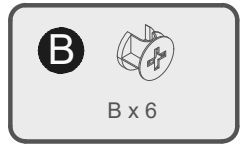
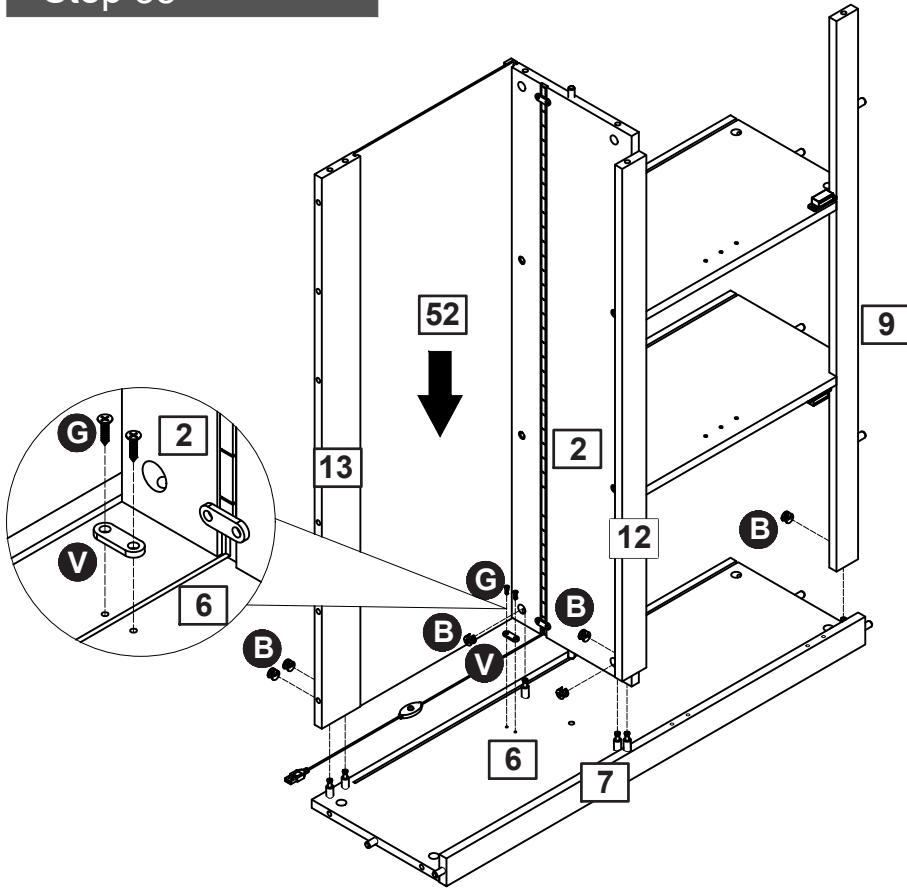
**W**



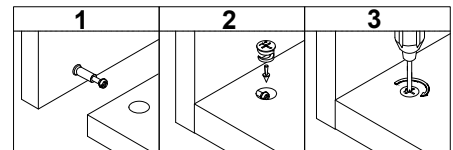
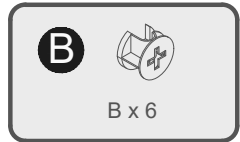
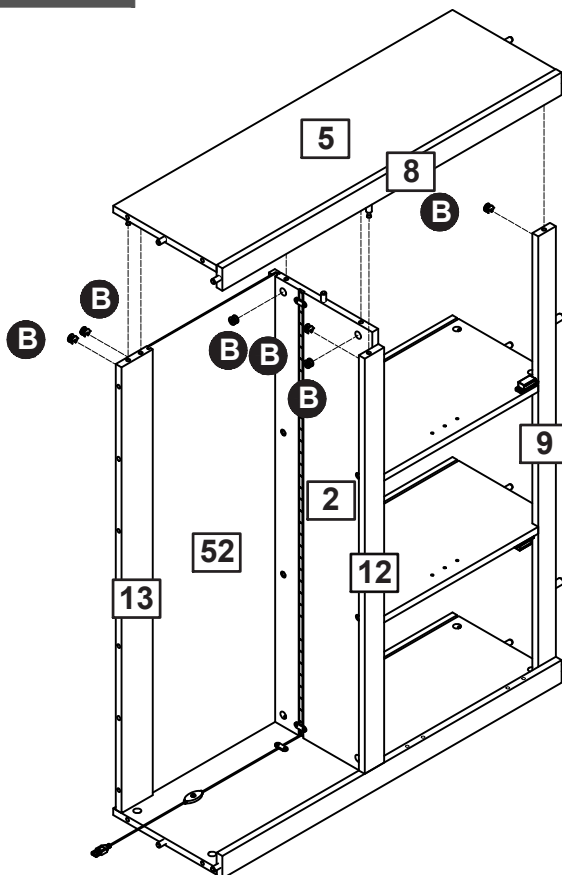
W x 1



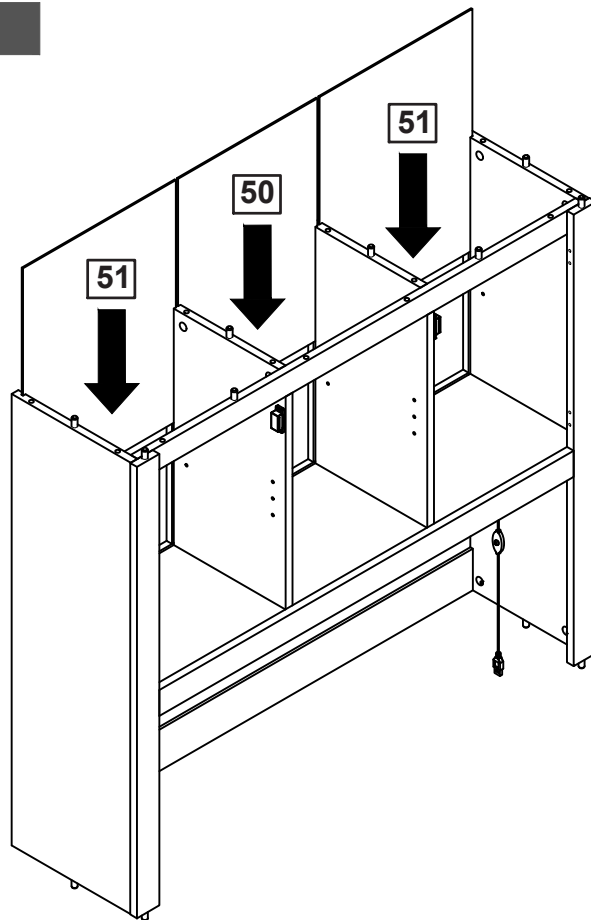
Step 35



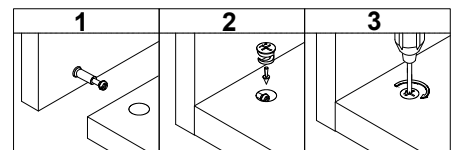
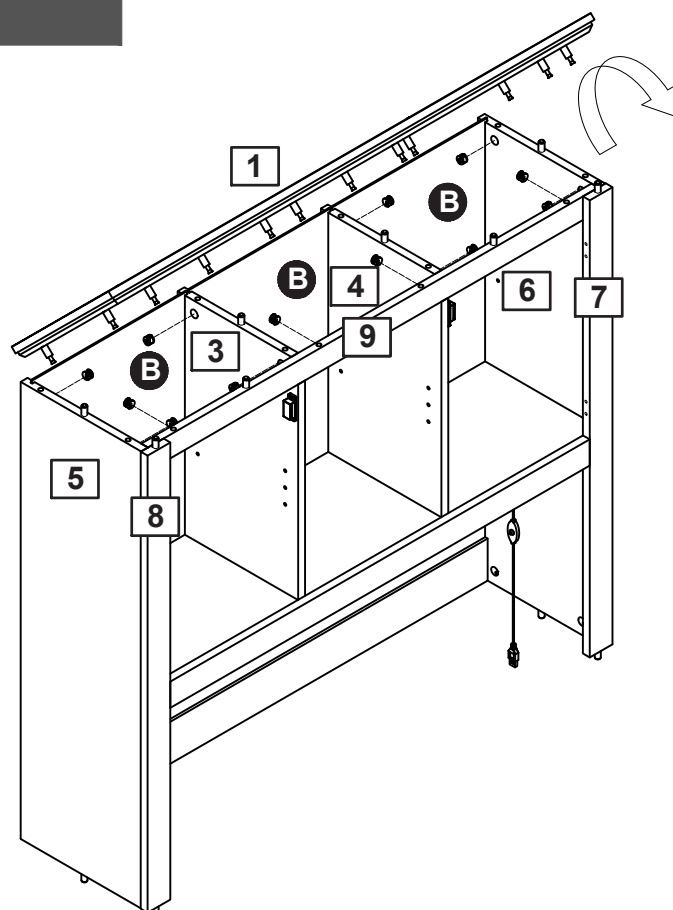
Step 36



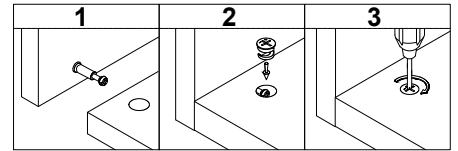
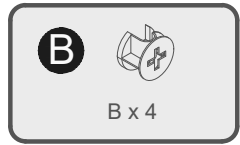
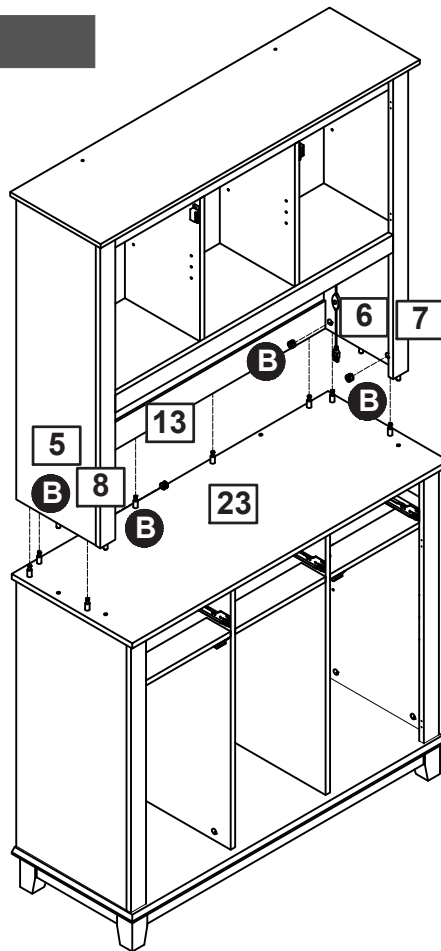
Step 37



Step 38



Step 39



Two people are required to assemble and move this model.

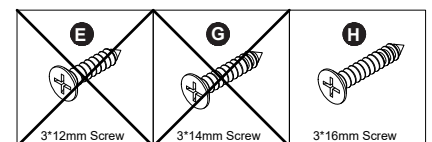
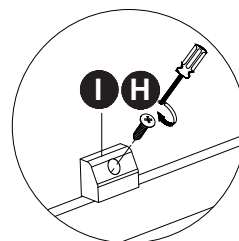
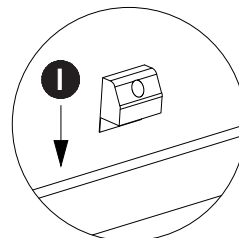
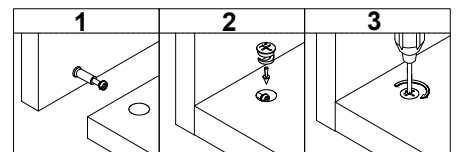
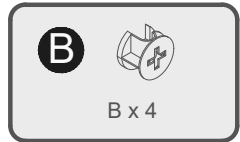
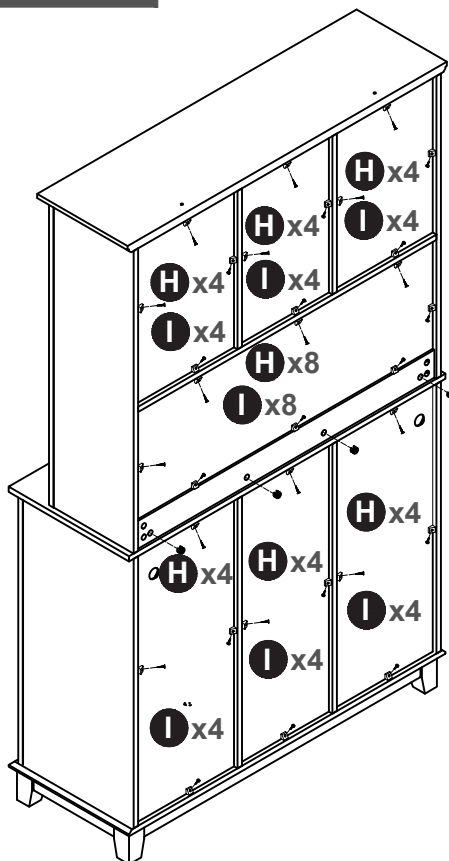


Nehmt zwei geiseln.  
Um dieses Modell zusammenzufügen  
und zu verändern.

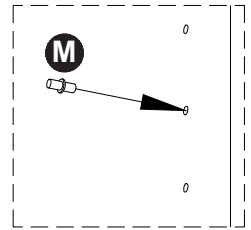
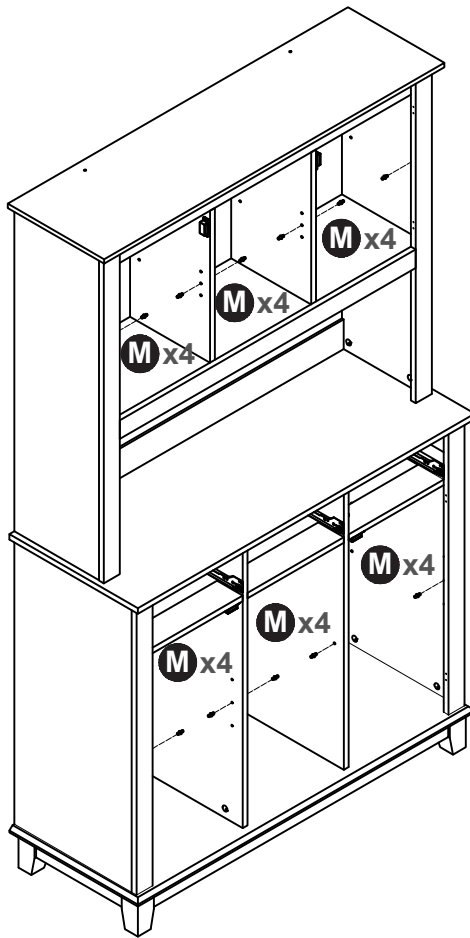


Deux personnes sont nécessaires  
pour Assembler et déplacer ce  
modèle.

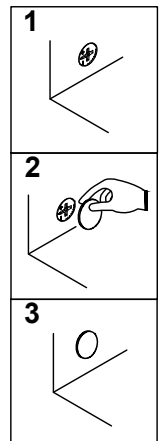
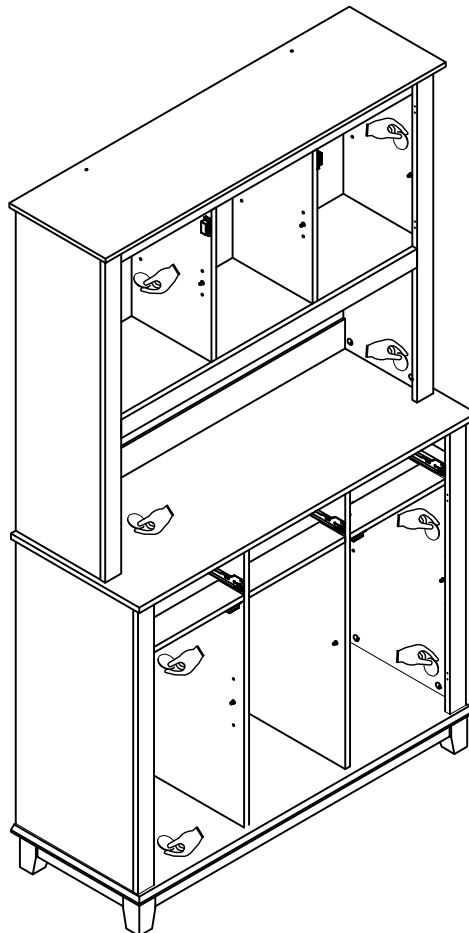
Step 40



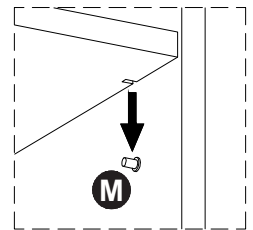
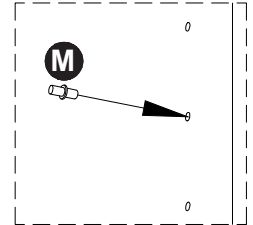
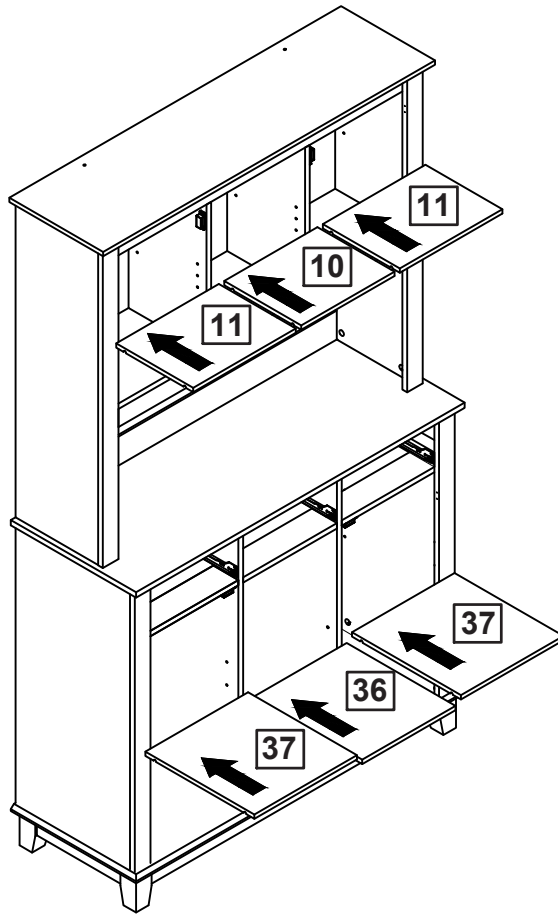
Step 41



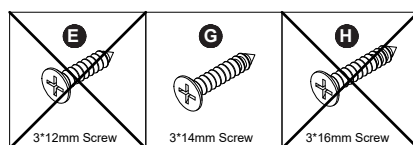
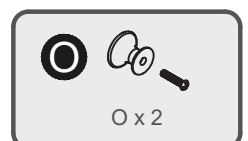
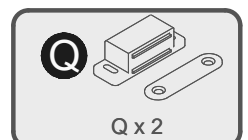
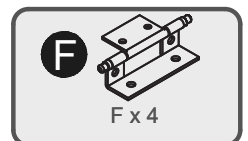
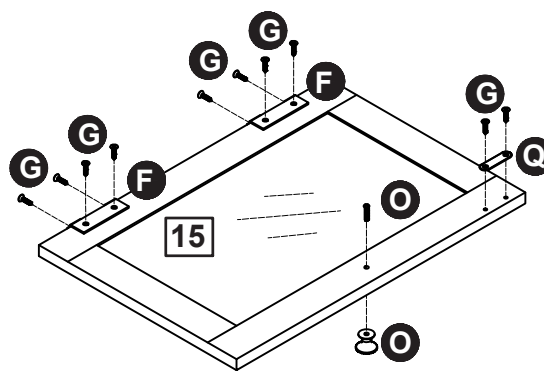
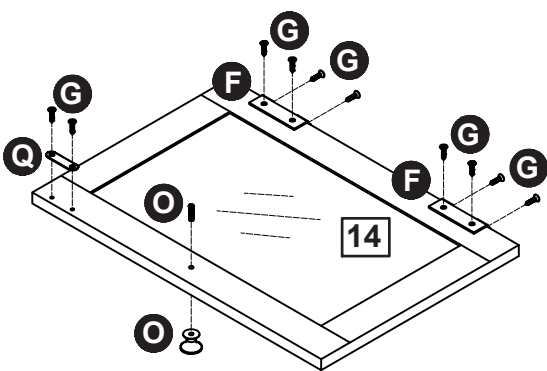
Step 42



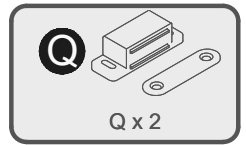
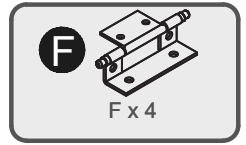
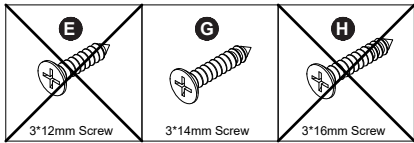
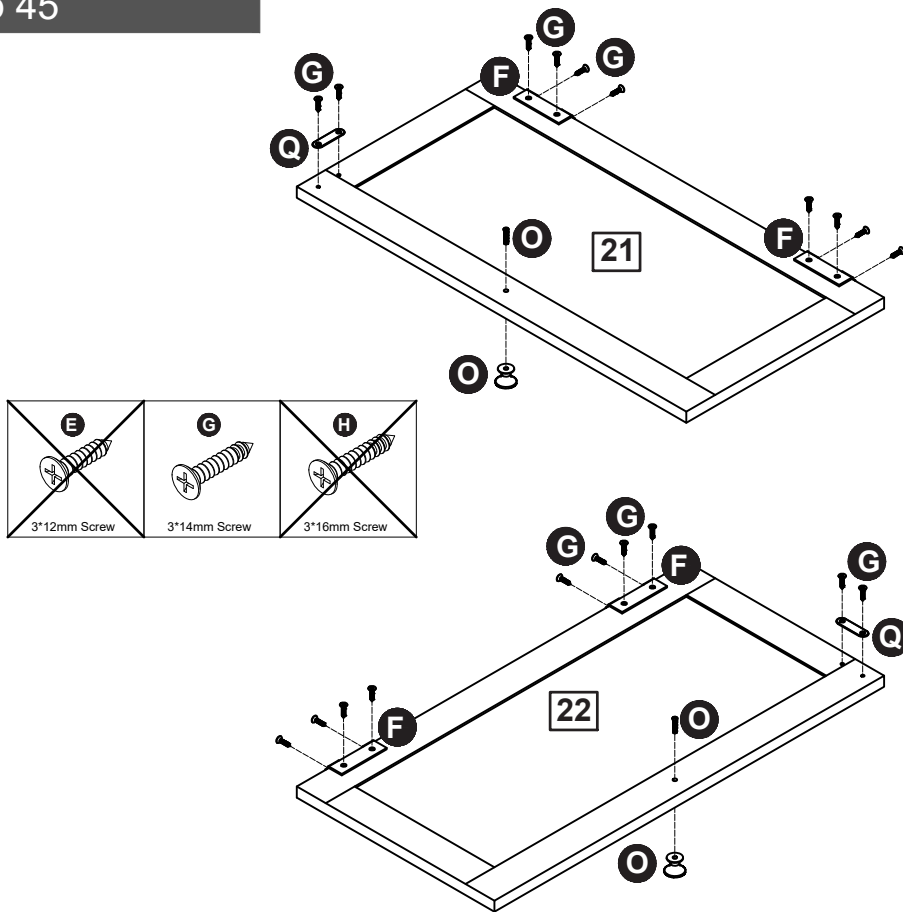
Step 43



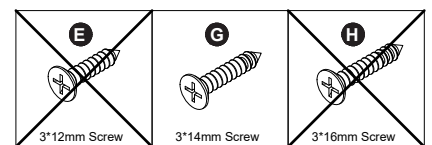
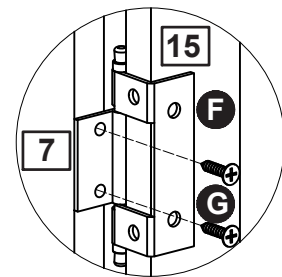
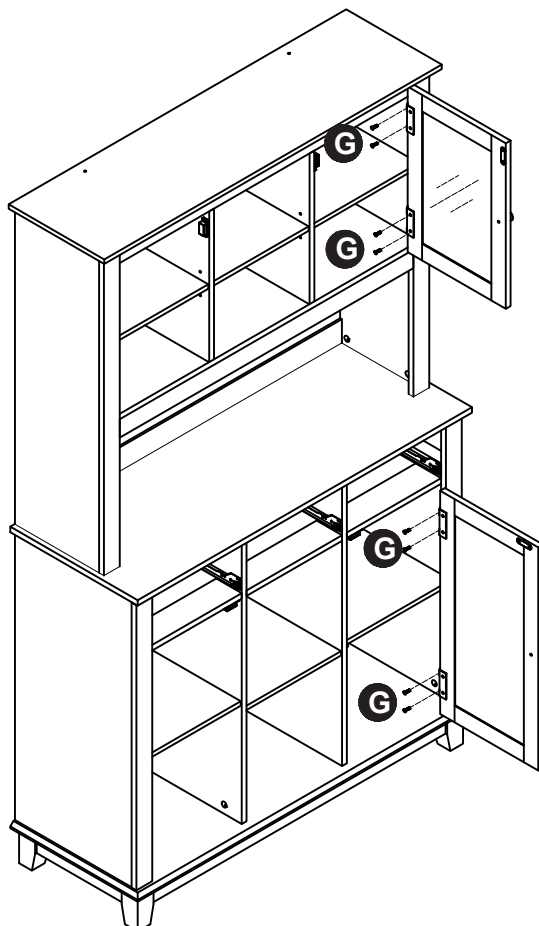
Step 44



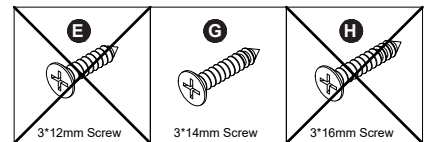
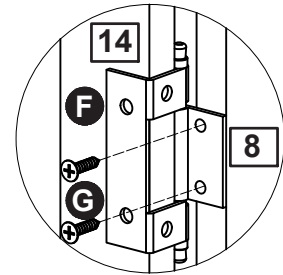
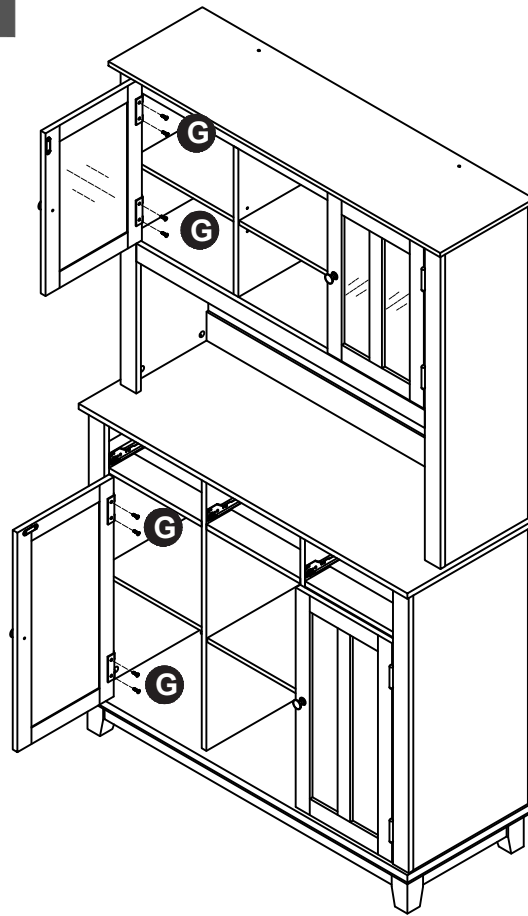
Step 45



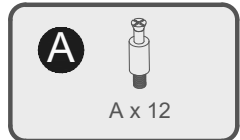
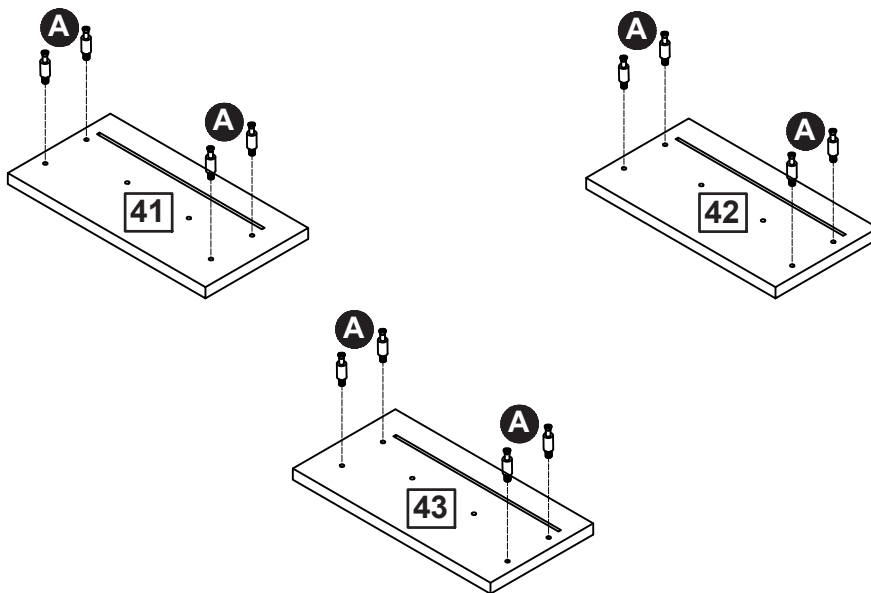
Step 46



Step 47

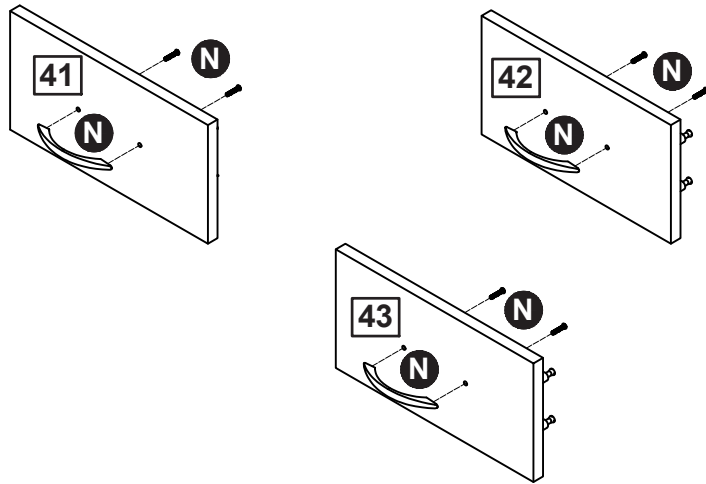


Step 48

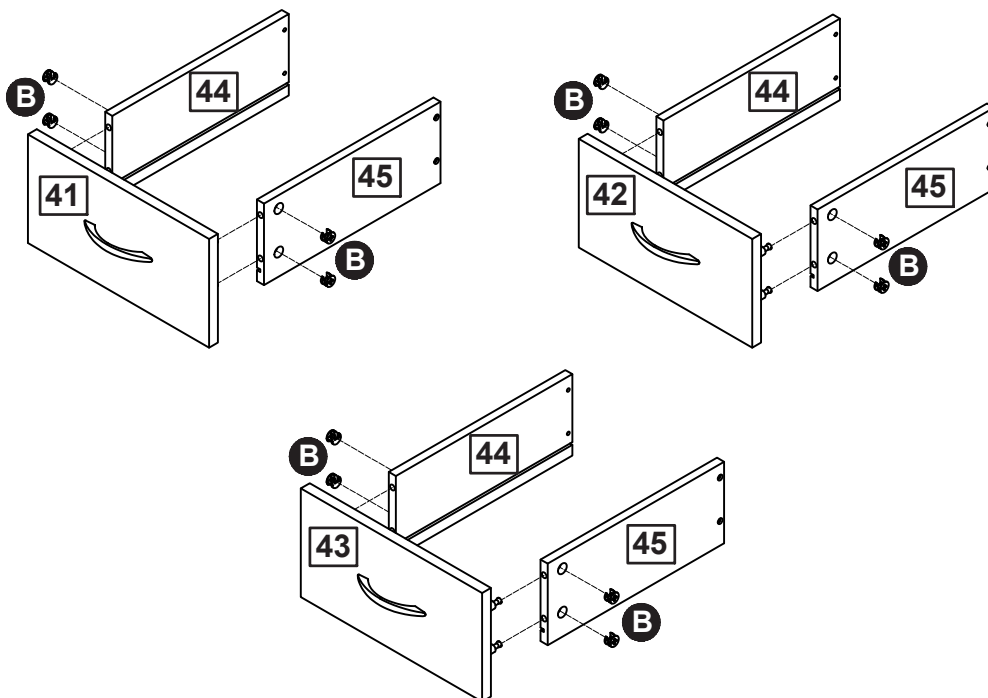
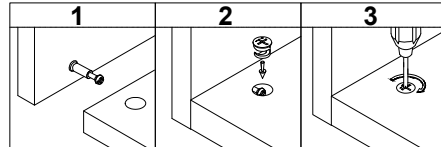




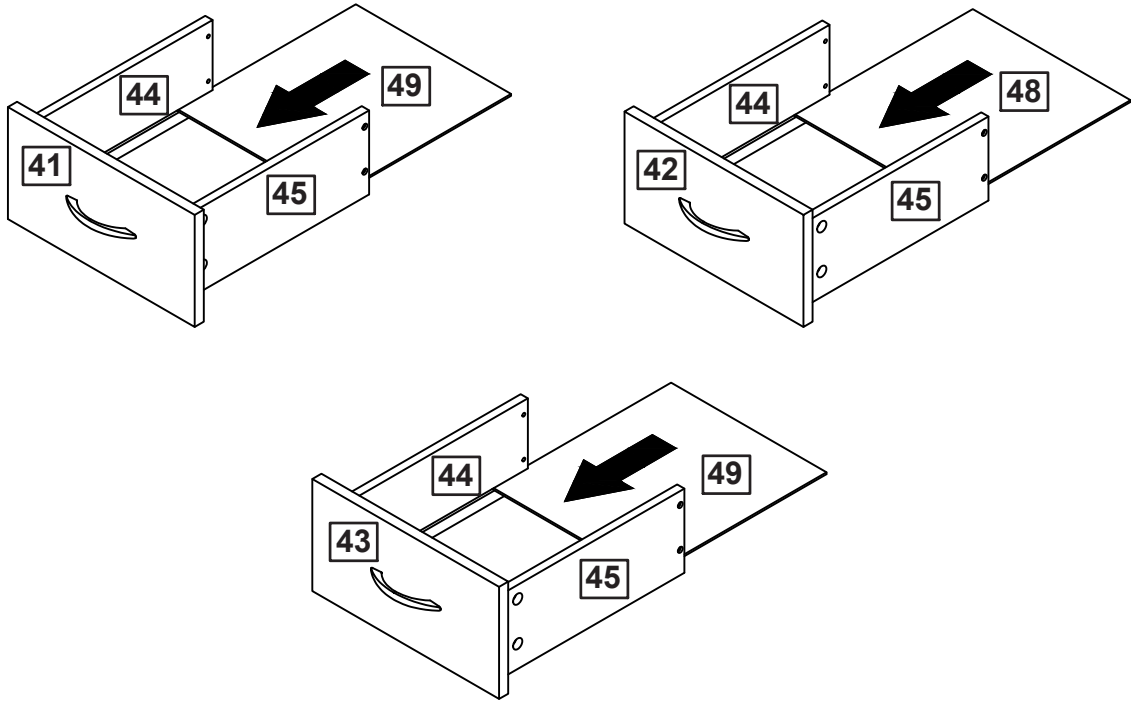
Step 49



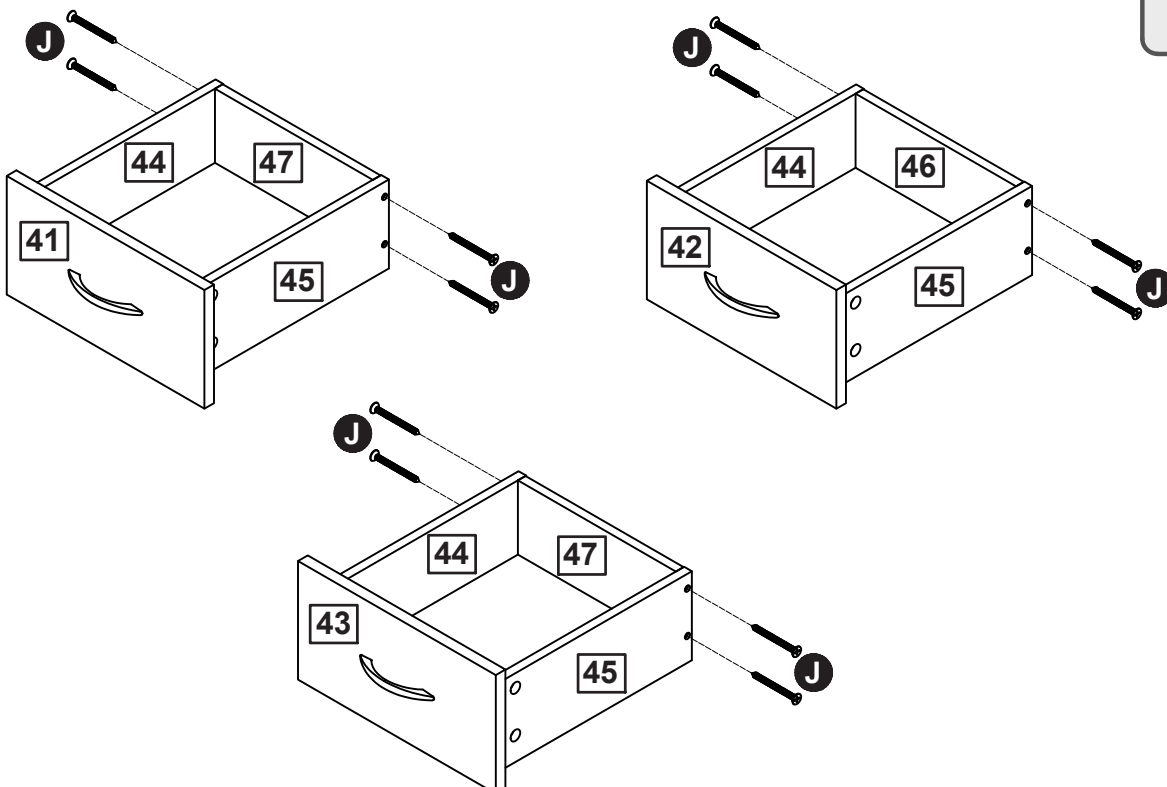
Step 50



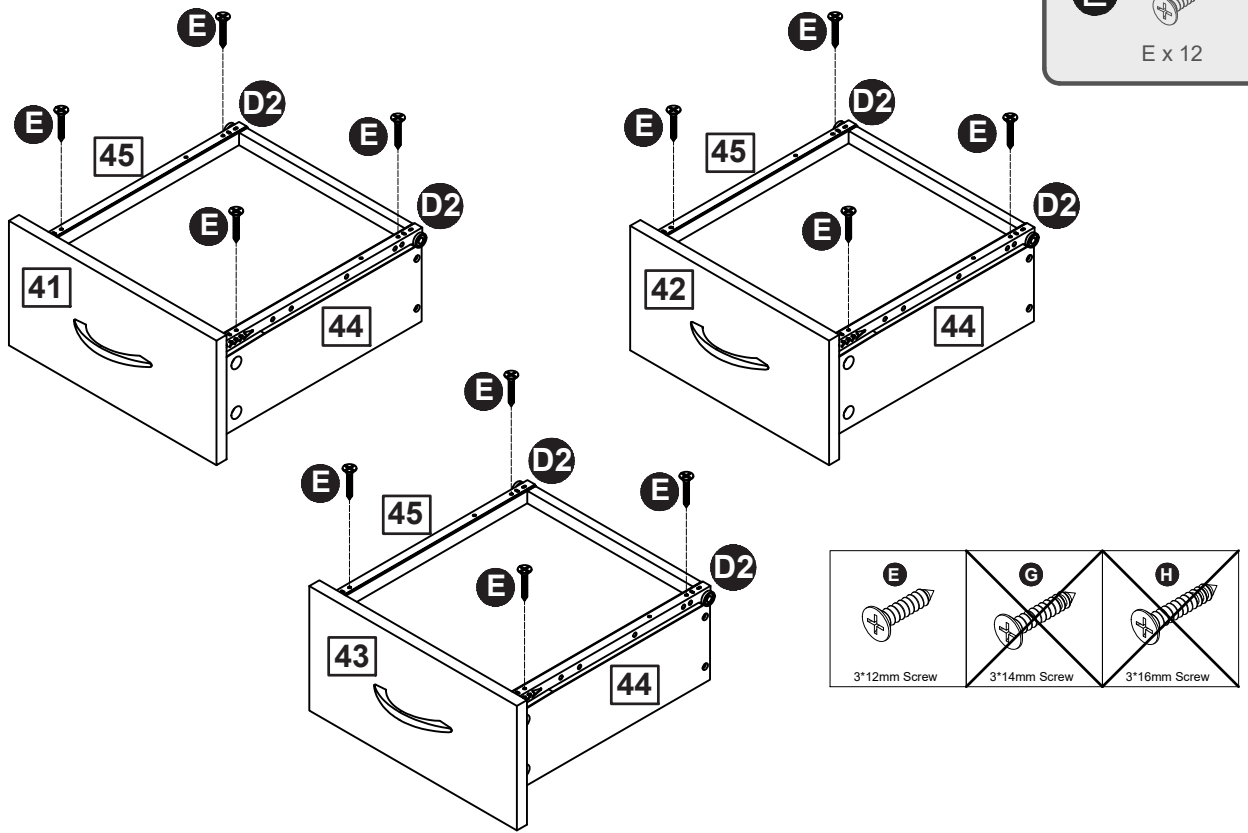
Step 51



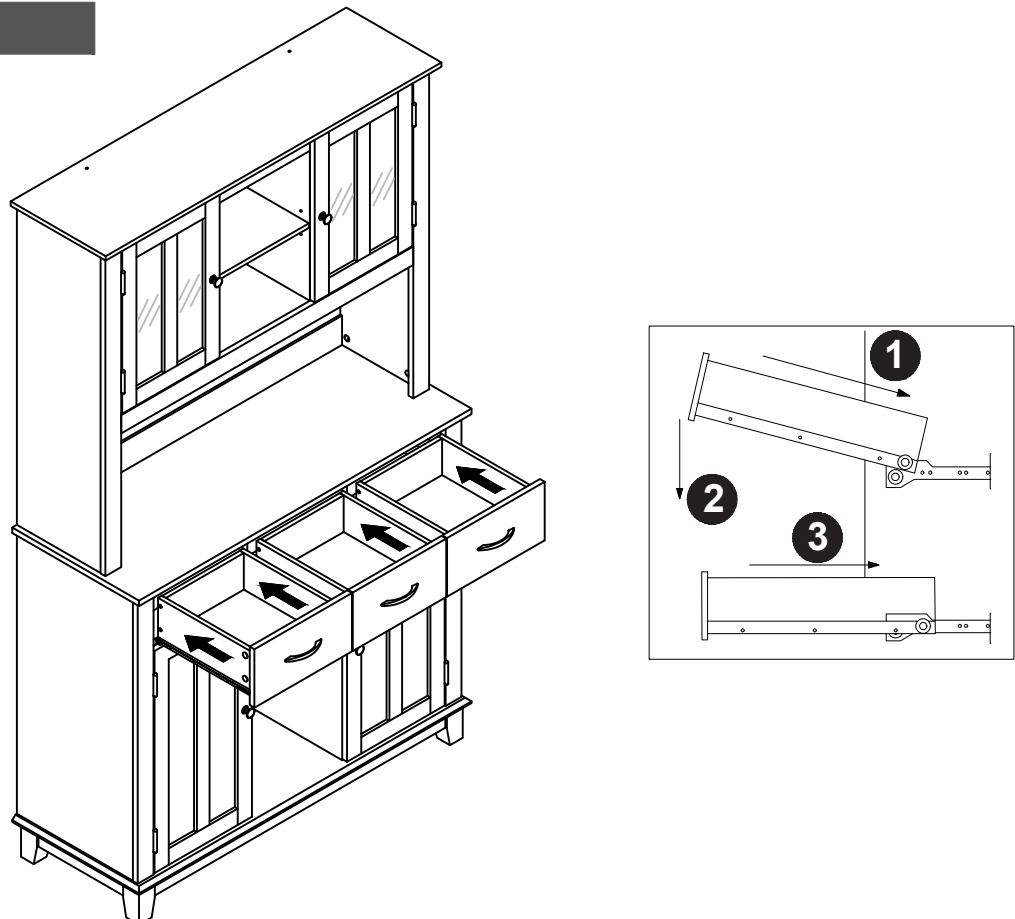
Step 52



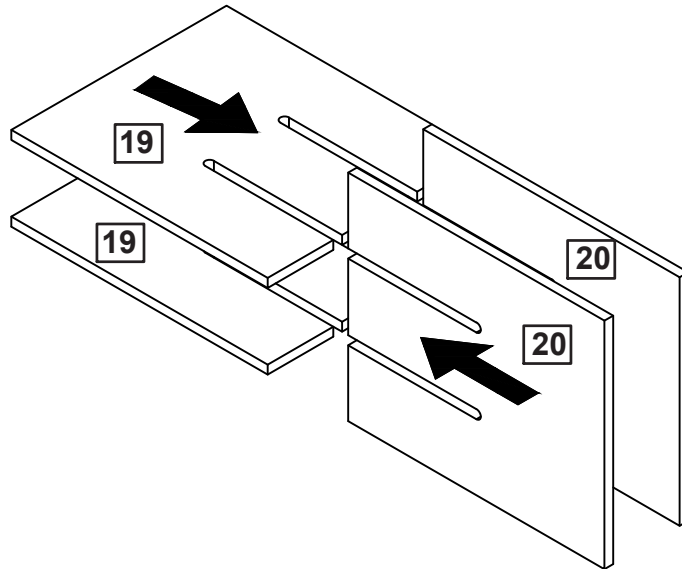
Step 53



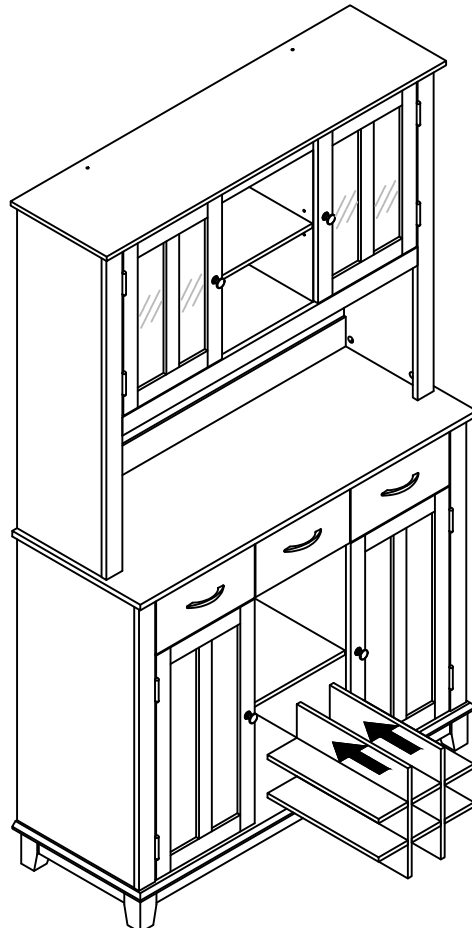
Step 54



Step 55



Step 56



Step 57

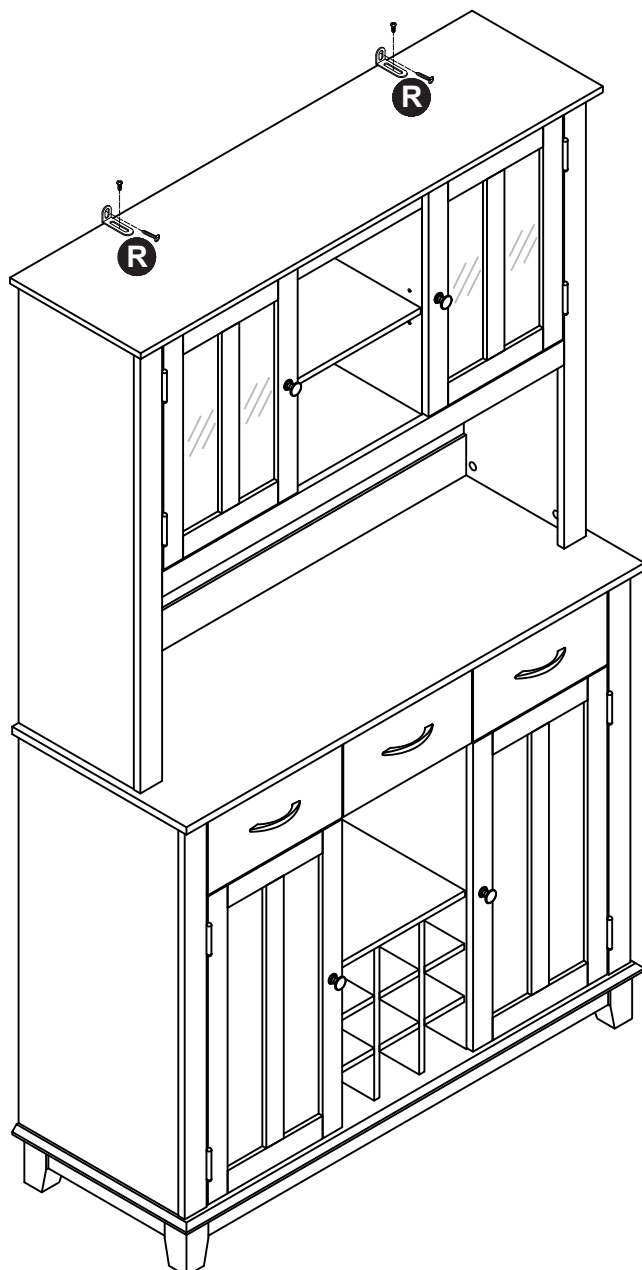
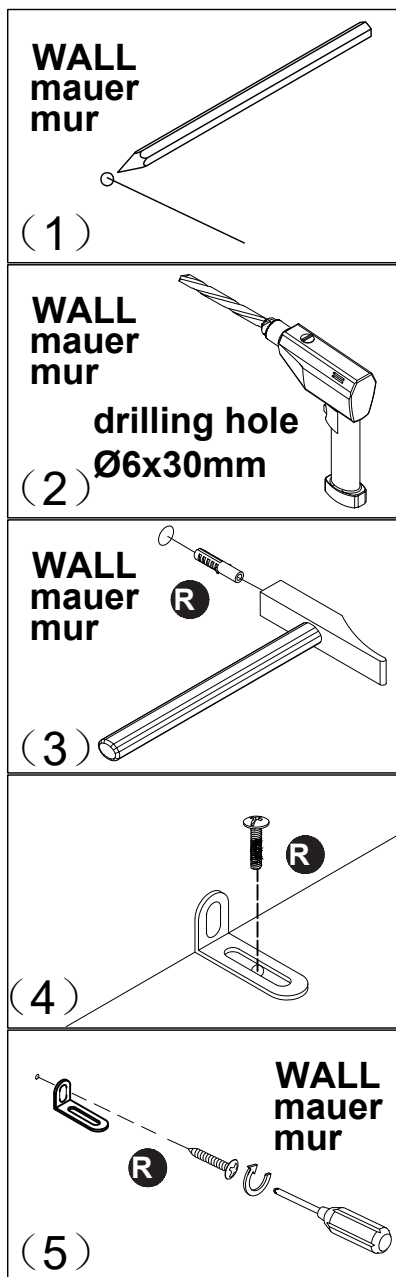


**ACHTUNG:**

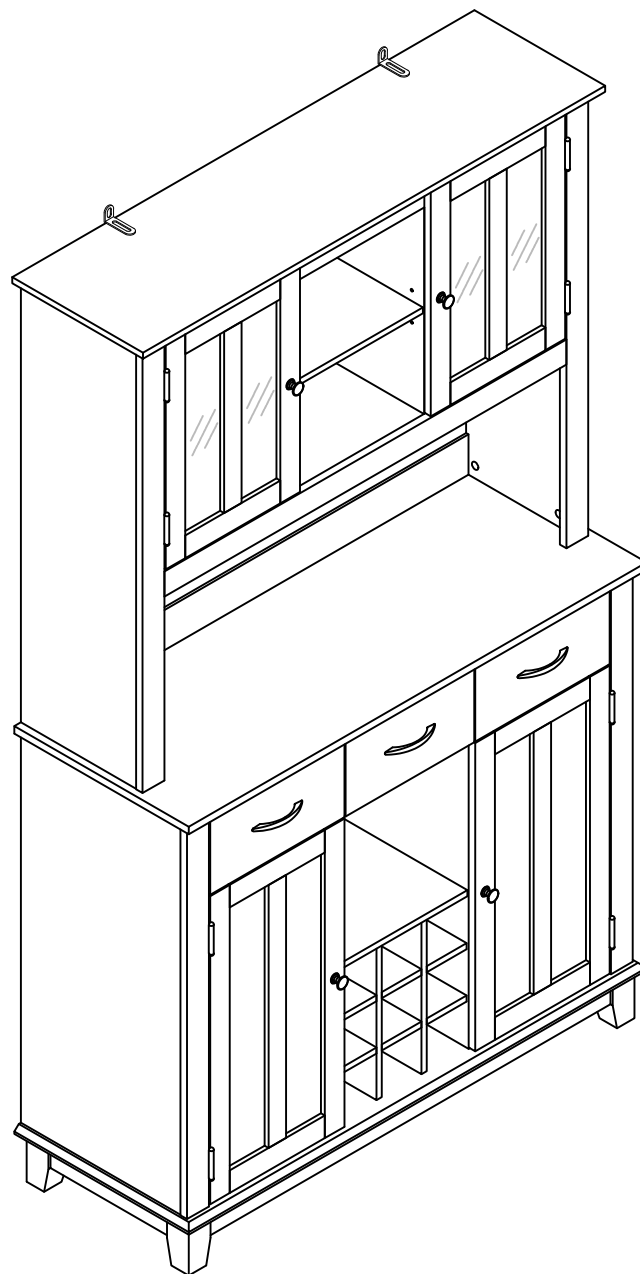
Zur sicherheit und stabilität raten wir ihnen, dies zu tun  
Der sicherungskasten wird an der wand befestigt,  
um geschützt zu sein Trinkgeld, verletzungen  
und sachsäden.

**ATTENTION:**

For safety and stability, we suggest you have to  
secure the anti tip accessories to the wall to prevent  
tipping, injury, and property damage.



Step 58



**Assembly is complete.**  
**Die Montage ist abgeschlossen.**  
**L'assemblage est terminé.**





**SLG-CPC Testlaboratory Co., Ltd.**

## **VERIFICATION OF CONFORMITY**

**No.: 24050296C-C**

This verification is issued for

**GUANG TAI ENTERPRISE CO., LTD**

**Rm 402, Bldg 4.No.2 Dapianmei Rd., Dapianmei Village, Dalingshan DONGGUAN, Guangdong Sheng CN**

The product with designation of type

**Furniture Power Distribution Unit**

**Trade Mark: /**

**Model/s: JN02-00-21; JN00-00-04KM; JN00-00-02K; JN00-00-02KM; JN00-00-03KM; JN02-00-23K; JN00-00-04; JN02-00-23; JN02-00-22M; JN02-00-23M; JN00-00-04K; JN00-00-03K; JN02-00-23KM; JN02-00-22; JN02-00-24K; JN02-00-24; JN02-00-24M; JN02-00-24KM**

This is to declare that the technical file of the products complies the essential requirements of below European Directives:

**EMC Directive 2014/30/EU**

Reference standards:

**EN IEC 55014-1:2021**

**EN IEC 55014-2:2021**

**EN IEC 61000-3-2:2019+A1:2021**

**EN 61000-3-3:2013/A2:2021/AC:2022-01**

This verification is based on the following file

**90340-24-71-24-PP002**

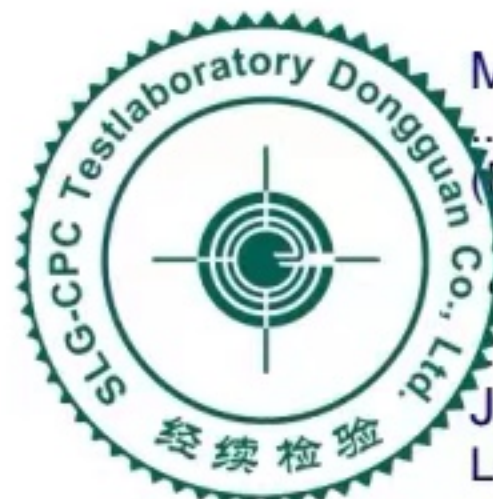
and is valid only if the product is manufactured in accordance with the corresponding tested sample.

This verification is the result of tests carried out on one sample and does not represent the serial production of this product.

The CE mark as shown can be used, under the responsibility of the manufacturer, after completion of an EC Declaration of Conformity and compliance with all relevant EC Directives.

This verification of conformity loses its validity in the following cases:

- if the reference standards and/or EC Directives are modified;
- if any modifications are made to the model/s without our approval.



May. 13, 2024

(Date)

*Jason gao*

Jason Gao  
Lab Manager