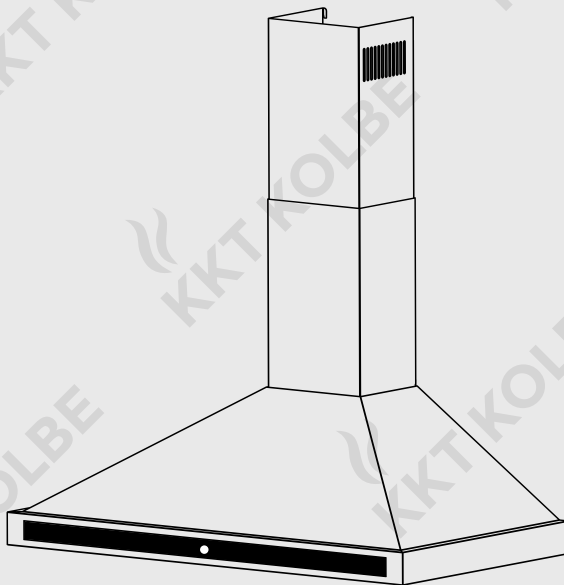


Benutzerhandbuch

für Ihre Dunstabzugshaube

Modell: **TRITON**



PROFI
LINE



Symbolbedeutungen und Hinweise



Dieses Symbol warnt vor Gefahren.

Sie finden es insbesondere bei allen Beschreibungen von Arbeitsschritten, bei welchen eine Gefahr für Personen entstehen kann. Beachten Sie diese Sicherheitshinweise und verhalten Sie sich entsprechend vorsichtig. Geben Sie diese Warnungen auch an andere Benutzer weiter.



Dieses Symbol mahnt zur Vorsicht vor Beschädigungen.

Sie finden es bei der Beschreibung von Arbeitsschritten, die besonders zu beachten sind, damit Beschädigungen am Gerät verhindert werden können. Geben Sie auch diese Sicherheitshinweise an alle Gerätebenutzer weiter.



Dieses Symbol kennzeichnet Hinweise & Tipps.

Dieses Symbol weist auf nützliche Tipps hin und macht auf richtiges Vorgehen und Verhalten aufmerksam. Das Beachten der mit diesem Symbol versehenen Hinweise erspart Ihnen manches Problem.



Dieses Symbol zeigt an, dass eine Gebrauchsanweisung vorliegt und beachtet werden muss.

Lesen Sie dieses Handbuch und die entsprechenden Abschnitte gründlich, bevor sie mit diesem Symbol gekennzeichnete Produkte benutzen.

Hinweis zu Zeichnungen und Bildern:

Die in diesem Handbuch enthaltenen Abbildungen dienen Illustrationszwecken und können gelegentlich leicht abweichen.



Dieses Symbol weist darauf hin, dass das gekennzeichnete Gerät nicht als normaler Hausmüll entsorgt werden darf.

Es muss an einer Sammelstelle für das Recycling von Elektro- und Elektronikgeräten entsorgt werden.

Trennen Sie hierfür das Netzkabel ab und machen Sie die Türschließvorrichtung unbrauchbar.



Dieses Symbol weist darauf hin, dass das gekennzeichnete Produkt recycelbar ist.

Es muss zur Entsorgung entsprechend der begleitenden Sortieranleitung vom Restmüll getrennt werden.

Informationen über aktuelle Entsorgungswege und Recycling erhalten Sie bei den örtlichen Behörden, Ihrem Abfallentsorger oder dem Verkäufer.



Sicherheitshinweise

- Halten Sie Kleinkinder vom Gerät fern. Die Bedienung des Gerätes durch Kinder ist nur unter Aufsicht von Erwachsenen erlaubt.
- Das Gerät ist nur für den Betrieb im Haushalt ausgelegt und ist ausschließlich dafür zu verwenden.
- Lesen Sie dieses Handbuch vor der Installation und Benutzung des Geräts gründlich durch.
- Die Installation sollte durch qualifiziertes Fachpersonal vorgenommen werden.
- Der Abluftschlauch des Gerätes muss ggf. in einem separaten Abluftschacht nach außen verlegt werden. Er darf durch keine anderen Schächte oder Kamine verlegt werden.
- Prüfen Sie, ob die Technischen Daten (V und Hz) auf dem Typenschild des Geräts mit denen Ihrer Hausinstallation übereinstimmen. Stimmen diese nicht überein, bringen Sie das Gerät an die Verkaufsstelle zurück. Bei Unklarheiten wenden Sie sich bitte an Ihren Stromversorger.
- Gerät und Filter müssen regelmäßig gereinigt werden, um eine einwandfreie Funktion zu gewährleisten.
Bitte Kapitel "Reinigung und Pflege" beachten.
Mit Fett oder ÖL verschmutzte Filter stellen eine große Brandgefahr dar.
- Das Gerät darf außen nur in ausgeschaltetem Zustand gereinigt werden.
- Für Innenreinigungen muss das Gerät vom Stromnetz getrennt werden.
- Bei Fehlfunktion des Geräts ist der Kundendienst zu benachrichtigen. Versuchen Sie auf keinen Fall das Gerät selbst zu reparieren.
- Halten Sie den Raum gut belüftet, wenn sie das Gerät über einem Gas-herd betreiben.



Zugängliche Teile am Gerät können heiß werden, wenn Kochgeräte darunter in Betrieb sind.



Achten Sie vor dem Abluftbetrieb darauf, dass kein offenes Kaminfeuer brennt. Rauch und giftige Verbrennungsgase könnten sonst aus dem Kamin oder Abzugschacht in die Wohnräume gezogen werden. Es besteht Lebensgefahr!

Vielen Dank

Vielen Dank und Herzlichen Glückwunsch zum Kauf Ihrer neuen Dunstabzugshaube.

Wir empfehlen Ihnen, diese Bedienungsanleitung aufmerksam zu lesen. Sie werden so mit Ihrem neuen Gerät schneller und besser vertraut.

Markieren Sie die für Sie wichtigen Stellen.

Bewahren Sie dieses Dokument so auf, dass Sie jederzeit darin nachschlagen können und es anderen Nutzern oder Folgebesitzern weitergeben können.

Sie haben ein gutes Gerät gewählt, welches Ihnen bei sachgerechter Bedienung und Wartung viele Jahre dienen wird.

Unsere Geräte sind nicht für die gewerbliche Nutzung bestimmt. Sie sind für den Gebrauch im Haushalt ausgelegt.

Bei gewerblichem Gebrauch reduziert sich die Gewährleistung um 50%.

Bitte beachten Sie, dass wir unsere Handbuchdokumentationen stetig aktualisieren.



Sollten Sie also Unstimmigkeiten erkennen:

Die aktuellste Version Ihres Benutzerhandbuches finden Sie immer auf der entsprechenden Produktseite oder unter Support auf www.kolbe.de.

Im Hinblick auf die ständige Weiterentwicklung behalten wir uns technische Änderungen, Abweichungen oder Fehler ohne Bekanntmachung vor.

Dies gilt insbesondere auch hinsichtlich der Maßangaben bzw. Ausschnittmaße.

Benutzerhandbuch

Dunstabzugshaube TRITON

Version 1.6

© KKT KOLBE Küchentechnik GmbH & Co. KG

KKT KOLBE ist eine eingetragene Handelsmarke.

Übersicht

1. Allgemeine Hinweise	6
1.1 Hinweise zu Umweltschutz und Verpackung	
1.2 Bestimmungsgemäße Verwendung	
1.3 Allgemeine Hinweise zum Gebrauch	
2. Vor Benutzung der Dunstabzugshaube	7
3. Benutzung der Dunstabzugshaube	7
3.1 Sicherheitshinweise zum Betrieb	
3.2 Abluftbetrieb	
3.3 Umluftbetrieb	
4. Gerätekomponenten	9
5. Bedienung der Dunstabzugshaube	10
6. Reinigung und Pflege	11
6.1 Reinigen der Metallfilter	
6.2 Aktivkohlefilter	
7. Beleuchtung	12
8. Problembehandlung	13
8.1 Probleme, mögliche Ursachen und Lösungen	
8.2 Kundenservice	
9. Installation	14
9.1 Installationsangaben	
9.2 Wichtige Hinweise vor der Installation	
9.3 Verwendung als Ablufthaube	
9.4 Umrüstung als Umlufthaube	
9.5 Montage des Aktivkohlefilters	
9.6 Elektrischer Anschluss	
10. Montage der Dunstabzugshaube	17
11. Informationen zur Abluftleitung	19
12. Technische Daten	20
13. Gewährleistung	22

1. Allgemeine Hinweise

1.1 Hinweise zu Umweltschutz und Verpackung



Das Verpackungsmaterial (Plastikbeutel, Styroporsteine usw.) stellt eine Gefahrenquelle für Kinder dar. Bewahren Sie das Verpackungsmaterial deshalb außerhalb der Reichweite von Kindern auf.

Verpackung

Bitte entsorgen Sie das gesamte Verpackungsmaterial mit Rücksicht auf die Umwelt. Dieses wurde sorgfältig ausgewählt und sollte recycelt werden, um Rohstoffverbrauch und Abfälle zu reduzieren.

Beachten Sie bei der Entsorgung die örtlichen Vorschriften.

Entsorgung von Altgeräten

Falls Sie dieses Gerät als Ersatz für ein altes Gerät erworben haben, entsorgen Sie Ihr Altgerät bitte gemäß den gesetzlichen Bestimmungen.

Vor der Entsorgung muss das Gerät durch Abschneiden des Netzkabels untauglich gemacht werden.

Zur Entsorgung ist das Gerät bei den zuständigen Sammelstellen abzugeben.

1.2 Bestimmungsgemäße Verwendung



Wenn Sie die Dunstabzugshaube im Abluftbetrieb nutzen, achten Sie vor dem Einschalten des Gerätes darauf, dass kein offenes Kaminfeuer brennt!

Es könnte sonst massive Rauchentwicklung entstehen und giftige Verbrennungsgase können aus dem Kamin oder Abzugschacht in die Wohnräume gezogen werden.

Es besteht Lebensgefahr!



Das Gerät ist für die Verwendung im Haushalt bestimmt. Der Hersteller haftet nicht für Schäden, die durch bestimmungswidrigen Gebrauch oder falsche Bedienung verursacht werden.



Dunstabzugshauben ziehen unangenehme Gerüche und Dämpfe ab und schaffen eine angenehme Raumluft. Fettpartikel, Dünste und auch Feuchtigkeit werden vom Fettfilter aufgenommen. Eine richtig bemessene Dunstabzugshaube schafft ein angenehmes Raumklima ohne dass Zugluft entsteht und sorgt für eine erträgliche Luftfeuchtigkeit von 40-60%

1.3 Allgemeine Hinweise zum Gebrauch



- Wird die Dunstabzugshaube zusammen mit anderen nicht elektrischen Geräten betrieben, darf der Luftdruck im Raum einen Wert von 4 Pa (4×10^{-5} bar) nicht unterschreiten.
- Stellen Sie sicher, dass der Raum ausreichend belüftet ist.
- Eine konstante Instandhaltung gewährleistet einwandfreien Betrieb und optimale Leistung der Dunstabzugshaube.
- Vor Reinigungs- oder Instandhaltungsarbeiten ist die Stromversorgung der Dunstabzugshaube durch Abziehen des Steckers oder Abschalten/Herumdrehen der Sicherung zu unterbrechen.
- Reinigen Sie verschmutzte Oberflächen regelmäßig von Verkrustungen.
- Reinigen bzw. ersetzen Sie den Filter regelmäßig.

2. Vor Benutzung der Dunstabzugshaube



Versichern Sie sich, dass die Dunstabzugshaube während des Transports nicht beschädigt wurde.

Die Installation und der elektrische Anschluss muss unter Beachtung der Herstellervorschriften und unter Einhaltung der örtlichen Vorschriften von einer ausgewiesenen Fachkraft ausgeführt werden.

3. Benutzung der Dunstabzugshaube

3.1 Sicherheitshinweise zum Betrieb



- Während des Betriebs der Dunstabzugshaube müssen die Fettfilter immer eingesetzt sein, ansonsten kann sich Fettdunst im Inneren der Haube ablagern.
- Unter der Dunstabzugshaube darf kein offenes Feuer verwendet werden (z.B. beim Flambieren). Hohe Flammen können die Haube beschädigen oder sogar einen Brand verursachen (z.B. durch Entzünden von Fettablagerungen im Filter).

- Bei Gasherden ist darauf zu achten, dass die Kochstellen nicht ohne Kochgeschirr betrieben werden. Die aufsteigende Hitze offener Gasflammen kann Teile des Gerätes beschädigen.
- Frittieren oder das Erhitzen von Ölen und Fetten unter der Dunstabzugshaube darf wegen Brandgefahr nur unter ständiger Aufsicht geschehen.
Achtung! Bei mehrfach verwendetem Öl oder Fett steigt das Risiko der Selbstentzündung.

3.2 Abluftbetrieb

Die angesaugte Luft wird durch den Abluftschlauch ins Freie geblasen. Dafür muss in Ihrem Haus ein Abluftschacht bzw. ein ins Freie führendes Abluftrohr vorhanden sein.



Bei Abluftbetrieb der Dunstabzugshaube und gleichzeitigem Betrieb von schornsteinabhängigen Feuerungen (z.B. Kohleofen) muss für ausreichende Frischluftzufuhr im Aufstellraum gesorgt werden.

Befragen Sie in jedem Fall den zuständigen Kaminkehrermeister. Falls kein fest installiertes Abluftrohr oder kein separater Abluftschacht vorhanden ist, müssen Sie die Abzugshaube auf Umluftbetrieb umrüsten (Siehe Installationskapitel).

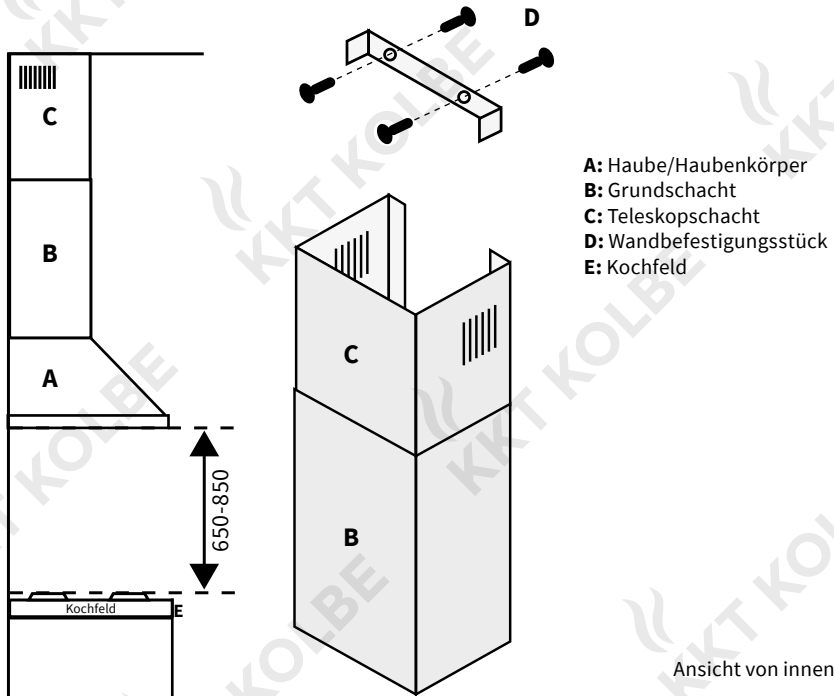
3.3 Umluftbetrieb

Die angesaugte Luft wird durch einen Kohlefilter (auch Aktiv-Kohlefilter genannt) gefiltert und im Raum umgewälzt. Der Kohlefilter hält die beim Kochen entstehenden Gerüche zurück und die filtrierte Luft wird durch Luftöffnungen seitlich oder nach oben zurück in die Küche geleitet. Wird die Dunstabzugshaube im Umluftbetrieb eingesetzt, ist der gleichzeitige Betrieb einer raumluftabhängigen Feuerstätte unbedenklich.

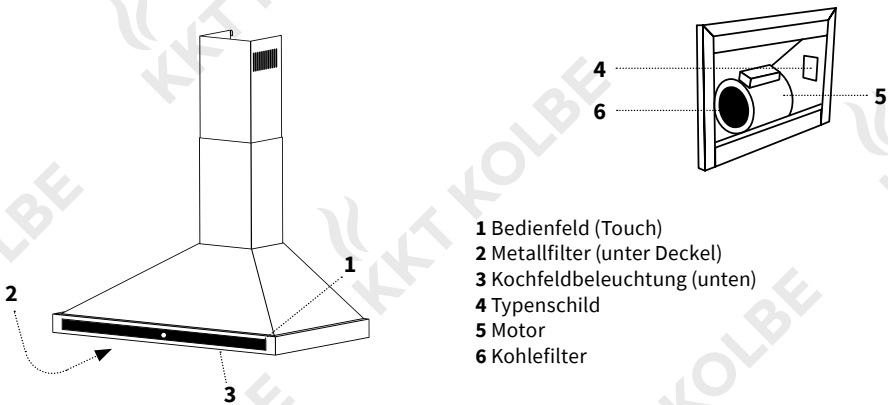
- Es wird empfohlen, das Gerät bereits einige Minuten vor Beginn des Kochvorgangs einzuschalten.
- Für eine bessere Leistung der Dunstabzugshaube den Auszug (soweit vorhanden) herausziehen.
- Stellen Sie die Leistungsstufe des Gebläses entsprechend der abzusaugenden Rauch- oder Dampfmenge ein.
- Lassen Sie die Dunstabzugshaube noch ca. 5 bis 10 Minuten nach dem Kochen weiter laufen. Damit wird die Küchenluft von verbleibenden Dünsten und Gerüchen befreit.

4. Gerätekomponenten

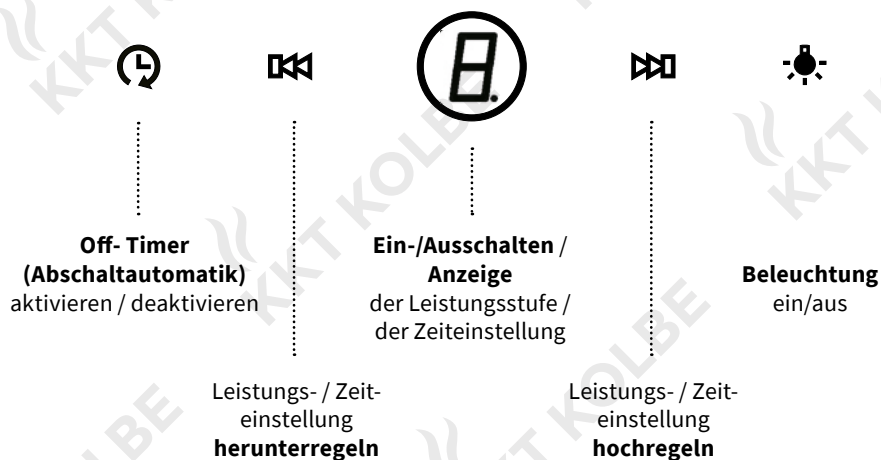
(Abbildungen dienen nur zu Illustrationszwecken)



Ansicht von innen



5. Bedienung der Dunstabzugshaube



Ein-/Ausschalten:


Im ausgeschalteten Zustand ist nur die Ein-/ Ausschalttaste sichtbar (○).

Halten Sie diese kurz gedrückt, um das Gerät einzuschalten.



Die Leistungsanzeige in der Mitte der Taste, sowie die Bedientasten beginnen zu leuchten (Anzeige 0 = ohne Gebläsebetrieb).

Das Gerät ist eingeschaltet und betriebsbereit.

Beleuchtung:


Drücken Sie im eingeschalteten Zustand die Taste , um die Beleuchtung ein- und auszuschalten.


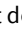
Leistungsstufen:


Um den Betrieb mit Gebläse zu starten, stellen Sie im eingeschalteten Zustand mit den Tasten  und  eine von insgesamt 4 Leistungsstufen ein.


Off-Timer (Abschaltautomatik):

Während des Gebläsebetriebs können Sie den Off-Timer aktivieren und eine Zeit festlegen, nach der sich das Gerät automatisch ausschaltet.

Halten Sie hierfür die Taste  3 Sekunden lang gedrückt.

Wenn die Anzeige auf die Zeiteinstellung wechselt und zu blinken beginnt, können Sie mit den Tasten  und  eine Zeitspanne von 1 bis 9 Minuten bis zum automatischen Abschalten einstellen.

Drücken Sie dann die Taste  erneut oder warten Sie einige Sekunden.

Wenn die Anzeige aufhört zu blinken und die Leistungsstufe zeigt, ist die Einstellung gespeichert und Sie können mit der Taste  den Countdown starten.

Die verbleibende Zeit bis zum automatischen Abschalten erscheint auf der Anzeige.

6. Reinigung und Pflege



Vor Installations-, Wartungs- oder Reinigungsarbeiten ist die Dunstabzugshaube von der Stromzufuhr zu trennen, indem Sie den Netzstecker des Gerätes ziehen oder die Sicherung der Hausinstallation ausschalten bzw. heraus-schrauben.

- Die Dunstabzugshaube darf nicht mit einem Dampfreiniger gereinigt werden.
- Verwenden Sie bei mattschwarz lackierten Geräten keine alkoholhaltigen Reinigungsmittel. Diese können Verfärbungen verursachen.
- Bei Nichtbeachtung der Wartungs- und Reinigungshinweise besteht Brandgefahr infolge von Fettablagerungen.
- Die an Ihrem Gerät vorhandenen Fettfilter sind regelmäßig zu reinigen. Vermehrte Fettablagerungen im Filter können schnell Feuer fangen und verbreiten zudem unangenehme Gerüche. Mit Schmutzpartikeln verstopfte Fettfilter können die Funktion des Geräts stark beeinträchtigen.
- Insbesondere bei der Reinigung des Bedienfeld-Bereiches ist darauf zu achten, dass kein Wasser in die Elektronik eindringt.



Besondere Hinweise für Geräte mit Edelstahlgehäuse:

Zur Reinigung der Edelstahlfächen eignet sich ein handelsübliches, nicht scheuerndes Edelstahl-Reinigungsmittel. Verwenden Sie hierzu ein weiches Tuch und trocknen Sie das Gerät anschließend gut. Aggressive Reinigungsmittel, wie zum Beispiel **Scheuermittel, Essigreiniger, oder Schleifgranulat beschädigen die Oberfläche der Dunstabzugshaube.**



Verwenden Sie niemals Edelstahl-Reinigungsmittel in der Nähe der Bedienelemente.

6.1 Reinigung der Metallfilter

- Reinigungsintervall für Metallfettfilter: alle 2 - 3 Wochen entsprechend der Gebrauchshäufigkeit
- Entnehmen Sie die Metallfilter wie in der folgenden Abbildung gezeigt:



(Abbildung kann abweichen)

- Die Metallfettfilter in heißem Spülwasser gut einweichen, dann mit einer weichen Bürste reinigen und anschließend mit heißem Wasser gut abbrausen.
Eventuell den Vorgang wiederholen.
- Achten Sie bei der Reinigung darauf, dass das Metallgewebe nicht beschädigt wird.
- Die Metallfettfilter können auch in der Geschirrspülmaschine gereinigt werden (Standardprogramm, 55 °C). Zur Vermeidung möglicher Fettablagerungen am Geschirr oder Ansammlung von Speiseresten im Gittergewebe des Filters sollten die Metallfettfilter separat gereinigt werden. Stark verschmutzte Metallfilter sollten vorher gut in heißem Spülwasser eingeweicht werden.
- Lassen Sie die Filter nach der Reinigung gut trocknen, bevor Sie sie sorgfältig wieder in die Haube einsetzen.
- **Durch häufiges Reinigen oder durch die Verwendung von aggressiven Reinigungsmitteln können Farbveränderungen der Metalloberfläche auftreten. Diese haben keinen Einfluss auf die Filterfunktion und sind kein Reklamationsgrund.**



Vermeiden Sie alkalische Reinigungsmittel (pH-Wert über 7).

6.2 Aktivkohlefilter

Der Aktivkohlefilter neutralisiert unangenehme Gerüche aus der Raumluft. Diesen benötigen Sie bei Umluftbetrieb der Dunstabzugshaube.

- Herkömmliche Aktivkohlefilter (in der Regel runde Form) können weder gewaschen, noch regeneriert werden. Sie müssen ersetzt werden.
- Austauschintervall für Aktivkohlefilter: alle 9 - 12 Monate entsprechend der Gebrauchshäufigkeit.
- Zur Entnahme der Aktivkohlefilter siehe Kapitel Installation; Montage in umgekehrter Reihenfolge.



Original-Aktivkohlefilter für dieses Modell: **K111**

7. Beleuchtung



- Die LED-Beleuchtung darf nur von einer hierfür qualifizierten Person repariert oder gewechselt werden.
- **Hierfür ist das Gerät von der Stromversorgung zu trennen.**
- **Achten Sie beim Auswechseln einer Lampe darauf, dass die neue Lampe keine höhere Wattleistung als die Originallampe Ihres Geräts hat.**
- Prüfen Sie vor dem Anschließen der Haube, ob die auf dem Typenschild angegebene Spannung (V) mit Ihrer Versorgungsspannung übereinstimmt.

Problembehandlung

8. Problembehandlung

8.1 Probleme, mögliche Ursachen und Lösungen

Problem	Mögliche Ursache	Lösung
Beleuchtung funktioniert nicht, Motor läuft nicht	Kein Strom / Gerätekabel nicht richtig angeschlossen	Stromversorgung und Sicherung kontrollieren, Kabel richtig anschließen
Beleuchtung ist an, aber Motor läuft nicht	Lüftungsklappe blockiert Motor defekt	Blockierung beheben Motor ersetzen
Motor riecht verdächtig	Motor defekt	Motor ersetzen
Beleuchtung funktioniert nicht	Lampen defekt / nicht richtig eingesetzt	Lampe überprüfen, ob richtig montiert / defekt, ggf. Lampe ersetzen
Ungenügender Luftabzug	Distanz zwischen Haube und Kochfeld zu groß Zu viel Zugluft durch offene Fenster oder Türen Unterdruck im Raum durch ungenügend Luftzufuhr Verschmutzte Filter	Haube tiefer hängen: optimaler Abstand 65 - 75 cm Türen und Fenster schließen Frischluftzufuhr sicherstellen Fettfilter reinigen, Kohlefilter min. alle 9 - 12 Monate ersetzen
	Querschnitt der Luftleitung zu gering Luftfluss blockiert / gebremst	Auf Querschnitt 150 mm (von Haube bis Mauerkasten inkl.) achten Luftleitung auf Blockaden prüfen, ggf. auf bewegliche Lamellen der äußeren Abdeckplatte achten, ggf. Fliegengitter entfernen
Gerät vibriert	Ventilatorflügel beschädigt Motor nicht fest montiert Haube nicht richtig fixiert	Nur von qualifiziertem Personal reparieren lassen Motor richtig befestigen Aufhängung überprüfen, Haube gut fixieren
Gerät ist instabil	Gerät nicht fest montiert Schrauben nicht fest angezogen	Montage überprüfen Schrauben fest anziehen

Problembehandlung / Installation

Sollten die genannten Lösungsmöglichkeiten keine Abhilfe schaffen, liegt möglicherweise ein größeres technisches Problem vor.



Machen Sie auf keinen Fall Reparaturversuche an elektrischen/elektronischen Komponenten des Geräts.

Rufen Sie den Kundendienst.

8.2 Kundendienst

Bei technischen Fragen zu Ihrem Gerät wenden Sie sich bitte an:

KKT KOLBE Kundendienst

Tel. 09502 667930

Mail: info@kolbe.de

www: www.kolbe.de

→ Weitere Daten und Dokumente finden Sie auf unserer Website www.kolbe.de unter *Support-Center*.

9. Installation der Dunstabzugshaube

9.1 Installationsangaben / Maße

Mindestabstand der Unterkante des Haubenkörpers zu

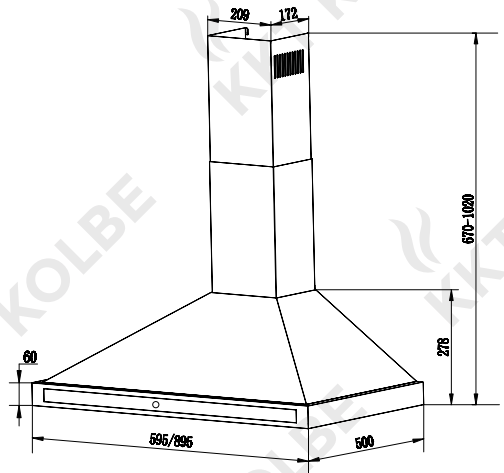
Glaskeramik- / Gusskochplatte: **65 cm.**

Gaskochfeld: **70 cm.**

Kohle- / Öl- / Holzfeuerung: **85 cm.**



Stellen Sie während und nach der Installation des Geräts mit einer Wasserwaage sicher, dass die Dunstabzugshaube waagrecht ausgerichtet ist. Ansonsten können sich Fett- und/oder Kondenswasser in den Geräteecken ansammeln.





9.2 Wichtige Hinweise vor der Installation des Gerätes:

- Reinigen Sie die Umgebung vor und nach der Installation gründlich, damit bei der ersten Inbetriebnahme kein Staub oder Bauschutt angesaugt werden kann.
- Installieren Sie das Gerät nur an einer geeigneten Stelle.
- Prüfen Sie die Decke auf Tragfähigkeit und Belastbarkeit: Sie muss ein Gewicht von min. 120kg tragen können und min. 30mm stark sein.
- Prüfen Sie den Verlauf von elektrischen und anderen Leitungen auf und in der Wand bzw. Decke, um diese nicht anzubohren.
- Prüfen Sie den Zustand und die Belastbarkeit der elektrischen Leitungen.

Wir empfehlen die Installation des Gerätes durch einen Fachmann.

Halten Sie bei der Installation der Abzugshaube die Mindestabstände zwischen Kochplatte und Abzugshaube genauestens ein (siehe „Installationsangaben“) und folgen Sie der Beschreibung der Arbeitsschritte unter „Montage der Dunstabzugshaube“ und allen weiteren Anweisungen.

Bei Ausführung mit Abluft nach außen werden die Dämpfe über einen am Verbindungsring angeschlossenen Abluftschlauch nach außen abgesaugt.

- Der Durchmesser des Abluftschlauches muss mit dem des Verbindungsringes übereinstimmen.
- Der Abluftschlauch darf nicht gemeinsam mit Gasrohren, Heißluftrohren etc. durch einen Schacht geführt werden.
- Führen Sie den Abluftschlauch möglichst gerade von der Haube weg. Die maximal zulässige Biegung nach außen beträgt 120°.
- Wird eine Rückstauklappe benutzt oder ist eine vorgesehen, prüfen Sie, ob diese sich nach der Installation des Abluftschlauches frei öffnen und schließen kann.

9.3 Verwendung als Ablufthaube (mit Luftabstoß in Freie)

Sollte die Dunstabzugshaube werkseitig mit einem Kohlefilter ausgestattet sein, müssen Sie diesen für den Abluftbetrieb (Abluft ins Freie) entfernen.

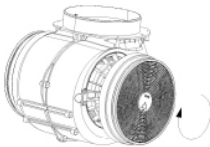
Er ist nur für den Einsatz Ihrer Abzugshaube im Umluftbetrieb sinnvoll nutzbar.

9.4 Umrüstung der Abzugshaube in eine Umlufthaube

Wenn Sie das Gerät als Umlufthaube verwenden möchten, müssen Sie vor dem Gebrauch der Abzugshaube den/die Aktivkohlefilter am Lüftermotor montieren. Wenn nicht mitgeliefert, müssen Sie sich diese(n) vom Lieferanten/Händler Ihrer Abzugshaube beschaffen.

9.5 Montage des Aktivkohlefilters

- Entfernen Sie den Metallfettfilter.
- Der Aktivkohlefilter wird in zwei Teilen rechts und links des Motors montiert. Prüfen Sie, ob die Zähne der Drehrichtung der jeweiligen Seite entsprechen.
- Drehen Sie die Aktivkohlefilter auf das Motorgehäuse auf (in der Regel im Uhrzeigersinn).
- Setzen Sie den Metallfilter wieder ein.



9.6 Elektrischer Anschluss



Schließen Sie das Gerät erst dann an das Stromnetz an, wenn es ordnungsgemäß installiert ist.



Installieren Sie das Gerät auf keinen Fall, wenn die auf dem Typenschild angegebene Spannung (V) nicht mit der Netzspannung Ihrer Wohnung übereinstimmt. Das Typenschild befindet sich im Inneren der Abzugshaube, hinter dem Fettfilter.

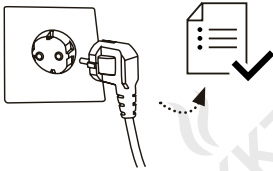
Ist die Dunstabzugshaube mit einem Standardstecker versehen, schließen Sie diesen an eine gut zugängliche Standard-Steckdose an.



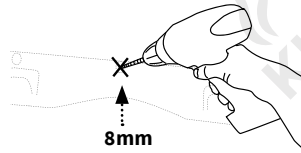
Falls das Gerät nicht mit einem Stecker versehen ist, muss ein zweipoliger, normgerechter, gut zugänglicher Schalter mit einer Mindestkontaktöffnung von 3 mm durch eine autorisierte Fachkraft eingebaut werden.

10. Montage der Dunstabzugshaube

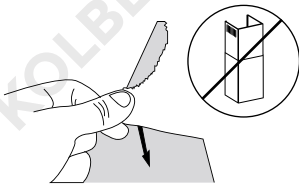
- Führen Sie zunächst einen Funktions-test aus, in dem Sie das Gerät einstecken und sie einschalten.



- Bohren Sie nun mit einem 8 mm starken Bohrer zwei Löcher an den markierten Stellen in die Wand.



- Nehmen Sie die Schutzfolien ab, außer vom Kamin, um Verkratzen zu vermeiden.

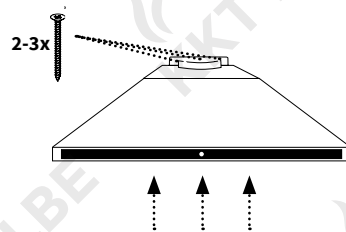
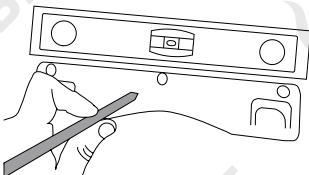


- Klopfen Sie anschließend die Dübel vorsichtig mit einem Hammer in die Bohrlöcher und befestigen Sie die Halterung an diesen mit den mitgelieferten Schrauben.

- Heben Sie den Haubenkörper an, hängen Sie ihn in die Wandhalterung ein und schrauben Sie ihn mit 2 langen Schrauben ein erstes Mal fest. (2 Personen empfohlen!)

- Legen Sie die Hauben-Halteschiene mit Hilfe einer Wasserwaage waagrecht an die Wand an und markieren Sie die Position der Schraublöcher.

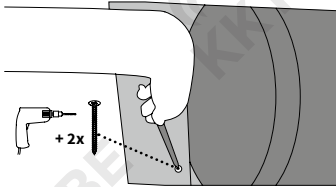
Hinweis: Die Haube wird später mit der hinteren Oberkante an der Schiene aufgehängt. Zur Sicherheit können Sie sie auch schon vorher befestigen und optisch vor-ausrichten.



Montage

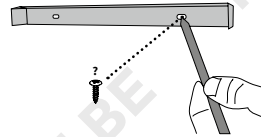
- Öffnen Sie nun die Frontklappe, entfernen Sie den Metallfettfilter und markieren Sie durch die Schraublöcher die Bohrstellen.

Hinweis: Bei einigen Modellen sind keine Bohrungen nicht vorhanden. Hier können Sie die Haube an beliebiger Stelle fixieren.

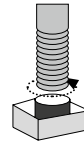


- Nehmen Sie nun die Haube wieder von der Wand und bohren Sie die markierten Haltelöcher ($\varnothing 8$ mm) für die innenliegenden Schrauben.
- Hängen Sie die Haube wieder auf und fixieren Sie sie mit allen Schrauben.
- Setzen Sie nun den Schacht auf die Haube auf. Ziehen Sie das innere Schachtteil auf die gewünschte Höhe nach oben heraus und markieren Sie jeweils die Position der Oberkante für beide Schachtteile an der Wand. Nehmen Sie dann den Schacht wieder ab.

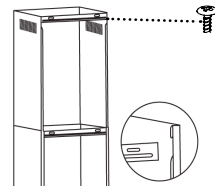
- Legen Sie die Schacht-Halteschienen an die entsprechenden Markierungen an und befestigen Sie diese an der Wand, indem Sie entweder die Schraublöcher anzeichnen und vorbohren, oder bei geeigneter Wandbeschaffenheit die Schrauben gleich festziehen.



- Für den Abluftbetrieb der Haube befestigen Sie den Abluftschlauch am Luftauslass des Haubenkörpers.



- Klipsen Sie nun den Abluftschacht auf die Wandhalterungen von oben nach unten ein. Das obere Teil können Sie mit zwei kleinen Schrauben fixieren.



- Den Abluftschlauch führen Sie dabei ggf. durch den Schacht hindurch und schließen ihn an die Abluftöffnung an.

11. Informationen zur Abluftleitung

Hinweis: Abbildungen dienen nur Illustrationszwecken und können abweichen.

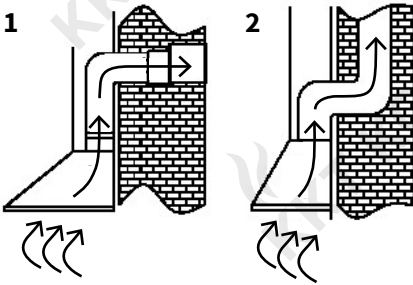


Abb. 1: Abluft ins Freie

Abb. 2: Abluft über Luftschacht/Kamin

- Die Abluftleitung sollte möglichst kurz und geradlinig sein.
- Der Durchmesser der Abluftleitung sollte nicht kleiner als 150 mm sein, weil sonst mit höherem Laufgeräusch oder verringerter Absaugleistung zu rechnen ist.
- Verwenden oder formen Sie nur Bögen mit großen Radien. Kleine Radien vermindern die Luftleistung der Abzugshaube.
- Verwenden Sie als Abluftleitung nur glatte Rohre oder flexible Ablufschläuche aus nichtbrennbarem Material.
- Bei waagrechtem Verlegen der Abluftleitung muss ein Mindestgefälle von 1 cm je Meter bzw. ein Neigungswinkel von 2° eingehalten werden. (**Abb. 3**) Es könnte sonst Kondenswasser in den Motor der Abzugshaube laufen.

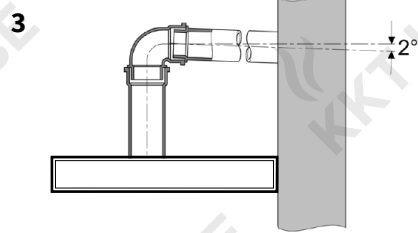


Abb. 3: Neigungswinkel der Abluftleitung

- Wird die Abluft in einen Abluftkanal geführt, muss das Ende des Einführstutzens in Strömungsrichtung gelenkt werden.
- Wird die Abluftleitung durch kühle Räume, Dachböden usw. verlegt, kann ein starkes Temperaturgefälle innerhalb der einzelnen Leitungsbereiche auftreten. Es ist daher mit Schwitz- oder Kondenswasser zu rechnen. Dies macht eine Isolation der Abluftleitung erforderlich.
- Unter Umständen ist neben einer genügenden Isolation eine Kondenswassersperre zu installieren (in führenden Baumärkten erhältlich).



KKT KOLBE ist nicht verantwortlich für eventuelle Störungen, die durch Nichteinhaltung der vorgenannten Hinweise und Vorschriften entstehen sollten.

12. Technische Daten

Herstellername	KKT KOLBE	
Modell	TRITON604ED	TRITON904ED
Typ	Wandhaube mit Kopffreiheit	
Anschluss	Abluft oder Umluft	
Anzahl der Leistungsstufen	4	
Beleuchtungsform	LED	
Energieverbrauch Beleuchtung	2 x 1,5 W	
Anzahl der Fettfilter	2	
Optionaler Kohlefilter	K111	
Energieeffizienzklasse	A	
Beleuchtungseffizienzklasse	A	
Fluiddynamische Effizienzklasse	A	
Fettabscheidegrad	C	
maximaler Schalleistungspegel	71 dB	
Luftstrom bei energieeffizientester Leistungsstufe	347 cbm/h	
Luftstrom bei maximaler Leistung	557 cbm/h	
Luftstrom, Schalleistungspegel nach Leistungsstufen	Stufe 1: 347 cbm/h, 61 dB Stufe 2: 392 cbm/h, 65 dB Stufe 3: 457 cbm/h, 69 dB Stufe 4: 557 cbm/h, 71 dB	
Durchschnittliche Beleuchtungsintensität auf der Kochoberfläche	105,8 lx	90 lx
Leistung	203 W	
Gemessene Leistungsaufnahme im Standby Modus	0,34 W	
Gemessene Leistungsaufnahme im ausgeschalteten Zustand	0 W	
Gemessene elektrische Eingangsleistung bei energieeffizientester Stufe	105,43 W	114,93 W
Spannung	220 – 240 V / 50 Hz	
Abmessung (B x T x H)	600 x 500 x 292 mm	900 x 500 x 292 mm
Durchmesser Abluftstutzen	150 mm	
Kabellänge	1,2 m	
Gewicht	9,5 kg	12 kg

Hinweis zur EG – Konformitätserklärung



Produktbezeichnung:

TRITON 604/904 ED
Dunstabzugshaube

Hersteller / Inverkehrbringer:

KKT KOLBE Küchentechnik
GmbH & Co. KG
Ohmstraße 17
D-96175 Pettstadt
www.kolbe.de
info@kolbe.de

Für das in diesem Handbuch beschriebene Produkt liegt die entsprechende EG - Konformitätserklärung vor.

Einige der relevanten Unterlagen können auf unserer Website unter der entsprechenden Produktseite eingesehen und heruntergeladen werden.

Die vollständigen Dokumente erhalten Sie gerne auf schriftliche Anfrage über die nebenstehende Kontaktadresse.

Jan Kolbe
Leiter Produktmanagement

13. KKT KOLBE Gewährleistung

Zur Inanspruchnahme von Gewährleistungen ist in jedem Fall die Vorlage des Kaufbeleges erforderlich.

Für unsere KKT KOLBE-Geräte leisten wir unabhängig von den Verpflichtungen des Händlers aus dem Kaufvertrag gegenüber dem Endabnehmer unter den nachstehenden Bedingungen Gewährleistung:

Die Gewährleistung erstreckt sich auf die unentgeltliche Instandsetzung des Gerätes bzw. der beanstandeten Teile. Anspruch auf kostenlosen Ersatz besteht nur für solche Teile, die Fehler im Werkstoff und in der Verarbeitung aufweisen. Übernommen werden dabei sämtliche direkten Lohn- und Materialkosten, die zur Beseitigung dieses Mangels anfallen. Weitergehende Ansprüche sind ausgeschlossen.

1. Die Gewährleistung beträgt 24 Monate und beginnt mit dem Zeitpunkt der Übergabe, der durch Rechnung oder Lieferschein nachzuweisen ist. Ab dem 7. Monat hat der Käufer die Beweispflicht, dass der Mangel schon bei Auslieferung vorhanden war.
2. Innerhalb der Gewährleistung werden alle Funktionsfehler, die trotz vorschriftsmäßigem Anschluss, sachgemäßer Behandlung und Beachtung der gültigen KKT KOLBE-Einbauvorschriften und Betriebsanleitungen nachweisbar auf Fabrikations- oder Materialfehler zurückzuführen sind, durch unseren Kundendienst beseitigt. Emaille und Lackschäden werden nur dann von dieser Werksgarantie erfasst, wenn sie innerhalb von 1 Woche nach Übergabe des KKT KOLBE Gerätes unserem Kundendienst angezeigt werden. Transportschäden müssen entsprechend den Bedingungen des Transporteurs gegen den Transporteur geltend gemacht werden.
3. Durch Inanspruchnahme der Gewährleistung verlängert sich die Gewährleistungszeit weder für das Gerät noch für neu eingebaute Teile. Ausgewechselte Teile gehen in unser Eigentum über.
4. Über Ort, Art und Umfang der durchzuführenden Reparatur oder über einen Austausch des Gerätes entscheidet KKT KOLBE nach Ermessen. Soweit nicht anders vereinbart, ist unsere Kundendienstzentrale zu benachrichtigen. Die Reparatur erfolgt ausschließlich in unserer Kundendienstwerkstatt. Während der ersten 6 Monate trägt KKT KOLBE die Kosten für Rückholung, Reparatur und Rückversand. Montagekosten werden in Höhe von max. 49 € übernommen, abweichende Kosten müssen vorher genehmigt werden. Ab dem 7. Monat liegt dies im Ermessen von KKT KOLBE.
5. Die für die Reparatur erforderlichen Ersatzteile und die anfallende Arbeitszeit werden nicht berechnet.
6. Wir haften nicht für Schäden und Mängel an Geräten und deren Teile, die verursacht wurden durch:
 - Äußere chemische oder physikalische Einwirkungen bei Transport, Lagerung, Aufstellung und Benutzung (z.B. Schäden durch Abschrecken mit Wasser, überlaufende Speisen, Kondenswasser, Überhitzung). Haarrissbildung bei emaillierten oder kachelglasierten Teilen ist kein Qualitätsmangel.
 - Falsche Größenwahl.
 - Nichtbeachtung unserer Aufstellungs- und Bedienungsanleitung, der jeweils geltenden baurechtlichen allgemeinen und örtlichen Vorschriften der zuständigen Behörden, Elektrizitätsversorgungsunternehmen.
 - Ungewöhnlichen Spannungsschwankungen gegenüber der Nennspannung bei Elektrogeräten.
 - Falsche Bedienung und Überlastung und dadurch verursachter Überhitzung der Geräte, unsachgemäßer Behandlung, ungenügender Pflege, unzureichender Reinigung der Geräte oder ihrer Teile; Verwendung ungeeigneter Putzmittel (siehe Bedienungsanleitung).
 - Rostbildung im Innenraum des Gerätes (weil z.B. Lebensmittel im Ofen gelagert wurden) durch Feuchtigkeit.
7. Wir haften nicht für mittelbare und unmittelbare Schäden, die durch die Geräte verursacht werden. Dazu gehören auch Raumverschmutzungen, die durch Zersetzungsprodukte organischer Staubanteile hervorgerufen werden und deren Pyrolyseprodukte sich als dunkler Belag auf Tapeten, Möbeln, Textilien und Ofenteilen niederschlagen können.

Fällt die Beseitigung eines Mangels nicht unter unsere Gewährleistung, dann hat der Endabnehmer für die Kosten des Monteurbesuches und der Instandsetzung aufzukommen.

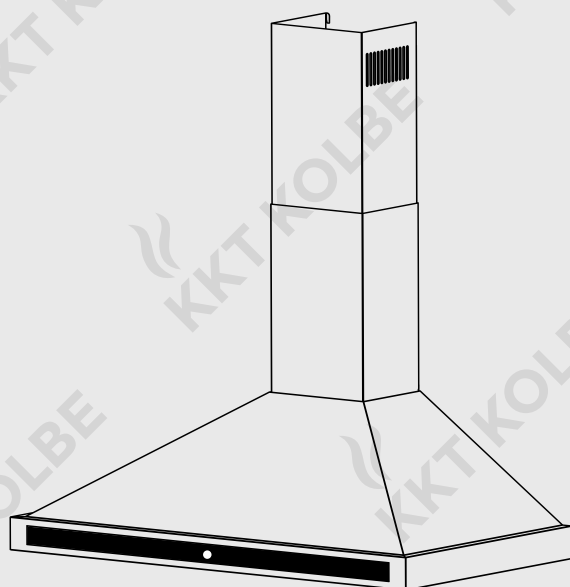
Die KKT KOLBE Küchentechnik GmbH & Co. KG übernimmt nur in Deutschland oder Österreich Gewährleistung für ihre Produkte. In anderen Ländern wenden Sie sich bitte an den Verkäufer.

(Stand 07.10.2020)

User's manual

for your cooker hood

Model: **TRITON**



PROFI
LINE



Meanings of icons and notes



This icon warns of danger.

You will find it in particular in all descriptions of the steps that can pose a danger to persons.

Observe these safety instructions and behave accordingly cautiously. Pass these warnings on to other users.



This icon cautions against damage.

You will find it in the description of the work steps which must be particularly observed so that damage to the appliance can be prevented.

Also pass on these safety instructions to all appliance users.



This icon indicates an information.

It indicates useful tips and calls attention to proper procedure and behavior.

The observance of the notes marked with this icon may save you many problems.



This icon indicates that instructions for use are available and must be followed.

Read this manual and the relevant sections thoroughly before using products labelled with this icon.

Note on drawings and pictures:

The illustrations contained in this manual are for illustrative purposes and may occasionally vary slightly.



This icon indicates that the labelled appliance must not be disposed of as normal household waste.

It must be disposed of at a collection point for the recycling of electrical and electronic equipment.

Therefore cut off the power supply cable and make the door closing device unusable.



This icon indicates that the labelled product is recyclable.

It must be separated from residual waste for disposal according to the accompanying sorting instructions.

For informations on current disposal methods and recycling, contact your local council, your waste disposal company or the seller.



Safety informations

- Keep children away from the appliance. The operation of the device by children is permitted only under adult supervision.
- The appliance is designed for household operation and is to be used exclusively for that.
- Read this manual thoroughly before installing and using the unit.
- Installation should be performed by qualified personnel.
- If necessary, the exhaust hose of the unit must be laid out in a separate exhaust air shaft. It must not be laid through any other shafts or chimneys.
- Check whether the technical data (V and Hz) on the rating plate of the device correspond to those of your house wiring. If these do not match, return the unit to the point of sale. If you are unclear, please contact your power supplier.
- The appliance and the filter(s) must be cleaned regularly to ensure proper operation. Please refer to the section „Care and cleaning“. Filters soiled with grease or oil pose a great fire hazard.
- The outside of the appliance may only be cleaned when it is switched off.
- For internal cleaning of the appliance, it must be disconnected from the mains supply.
- In case of malfunction of the device, the customer service is notified. Do not attempt to repair the appliance yourself under any circumstances.
- Keep the room well ventilated when operating the appliance above a gas stove.



Accessible parts of the appliance can become hot when cooking appliances are in operation underneath.



Before the exhaust air operation, make sure no open fire is burning in the fireplace. Smoke and toxic combustion gases could be drawn from the chimney or flue, into living rooms. This can be life threatening!

Thank you!

Thank you and congratulations on the purchase of your new cooker hood.

We recommend that you read these operating instructions carefully. You will become familiar with your new device faster and better.

Mark the points that are important to you and keep this document in such a way that you can look it up at any time and pass it on to any other users.

You have chosen a good appliance, which will serve you for many years with proper operation and maintenance.

Our devices are not intended for commercial use. They are designed for household use.

For commercial use, the warranty is reduced by 50 %.

Please note that we are constantly updating our manuals.

If you see any discrepancies:

You can always find the most recent version of your user manual on the corresponding product page or the support page at www.kolbe.de.



Due to continuous development, we reserve the right to make technical changes including errors or other aberrations without notice.

This also applies in particular to dimensional data or cut-out dimensions.

User's guide

Cooker hood TRITON

Version 1.6

© KKT KOLBE Küchentechnik GmbH & Co. KG

KKT KOLBE is a registered trademark.

Table of content

Overview

1. General notes	28
1.1 Protection of the environment	
1.2 Intended use	
1.3 Hints for use	
2. Before using the hood	29
3. Using the hood	29
3.1 Operating safety information	
3.2 Exhaust air mode	
3.3 Recirculation air mode	
4. Appliance components	30
5. Operating the appliance	32
6. Care and cleaning	33
6.1 Cleaning the metal filter	
6.2 Activated carbon filters	
7. Lighting	34
8. Troubleshooting	35
8.1 Problems, possible causes and solutions	
8.2 Customer service	
9. Installation	36
9.1 Installation data	
9.2 Important information before installing	
9.3 Using the extractor hood as an exhaust air hood	
9.4 Converting the extractor hood to a circulation hood	
9.5 Mounting the carbon filter	
9.6 Electrical connection	
10. Mounting the hood	39
11. Informations on air flow	41
12. Technical data	42

1. General notes

1.1 Protection of the environment



The packing materials (plastic bags, polystyrene moulded parts etc) are dangerous for children. So keep packing material out of the reach of children.

Package

Please dispose of all packaging material with respect for the environment.

This has been carefully selected and should be recycled to reduce raw material consumption and waste.

Please observe local regulations when disposing of the packaging material.

Disposal of old appliances

If this appliance is a replacement for an old one, please dispose of your old appliance according to the local regulations. Prior to disposal, the appliance must be rendered unserviceable by cutting off the power supply cable.

The appliance is to be sent for disposal to the responsible collection authorities.

1.2 Intended use



If you use the cooker hood in exhaust mode, make sure that no open fire is burning before switching on the appliance!

Otherwise massive smoke development could occur and toxic combustion gases can be drawn from the chimney or flue shaft into the living rooms. This can be life threatening!



The appliance is intended for domestic use. The manufacturer is not responsible for damage resulting from improper use or maloperation.



Extractor hoods remove unpleasant odours and vapours and create a pleasant room atmosphere.

Particles of grease, steam and also moisture are absorbed by the grease filter. A correctly dimensioned extractor hood creates a pleasant room climate without producing draughts and ensures a bearable air humidity of 40-60%.

1.3 Hints for use



- If the hood is used together with other nonelectrically operated appliances, the air pressure in the room must not fall below a value of 4 Pa (4 x 10⁻⁵ bar).
- Make sure that the room is adequately ventilated.
- Constant maintenance guarantees problem-free operation and optimal hood performance.
- Prior to carrying out cleaning or maintenance work, the power supply of the cooker hood is to be cut off by unplugging or tripping out or removing the fuse.
- Regularly clean appliance surfaces from encrusted food.
- Regularly clean or replace the filters.

2. Before using the hood



Ensure that the hood has not been damaged during transport.

Installation and connection of the electrical supply must be carried out by professionals according to the manufacturer's instructions and in compliance with the local requirements.

3. Using the hood

3.1 Operating safety information



- The grease filter must always be in place when bringing the hood in service, otherwise grease vapour can become deposited inside the hood.
- Do not use an open fire under the cooker hood (e.g. when flambéing). High flames can damage the hood or even cause a fire (e.g. by igniting grease deposits in the filter).
- If you are using a gas stove, make sure that the cookers are not operated without cooking utensils. With open gas flames, parts of the appliance may be damaged by the rising heat.

Using the hood

- Due to the fire risk, frying or cooking with oils and fats under the hood has only to take place under durable surveillance.

Attention! The risk of self-ignition increases with oils or fat which have been repeatedly used.

3.2 Exhaust air mode

The extracted air is emitted outdoors via the exhaust pipe.

For this purpose, an exhaust air shaft or an exhaust air pipe leading to the outside must be available in your house.



When using the hood in exhaust air mode and chimney dependent firing systems (e.g. coal-fired oven) are in operation at the same time, sufficient fresh air supply must be ensured in the room where the hood is installed.

In any case, consult your responsible chimney-sweeping specialist.

If there is no permanently installed exhaust air pipe or no separate exhaust air shaft, you must convert the extraction hood to recirculation mode (See installation chapter).

3.3 Recirculation mode

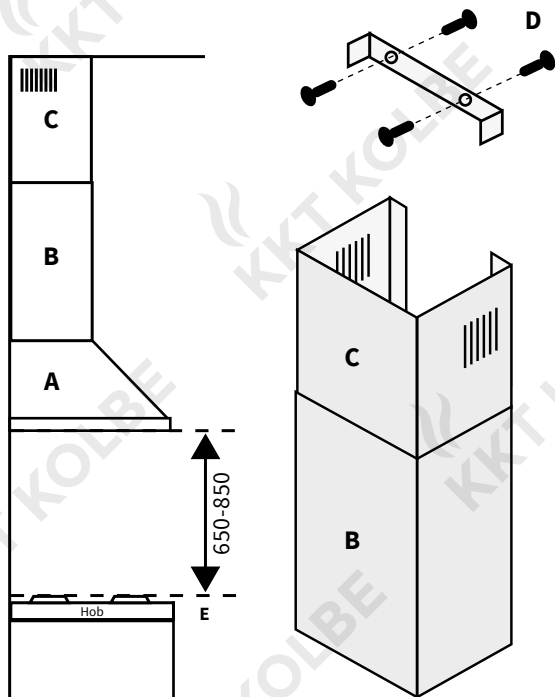
The extracted air is filtered through a carbon filter (also known as active carbon filter) and circulated in the room. The carbon filter retains the odours produced through cooking and the filtered air is circulated back into the kitchen through air openings at the side or on the top.

If the hood is used in circulation air mode, it is safe to simultaneously operate a room air-dependent fire.

- It is recommended to switch on the appliance a few minutes before the start of the cooking process.
- For improved hood performance, pull out the steam collector (where fitted).
- Set the power level according to the amount of smoke and odours to be extracted.
- Operate the hood for another ca. 5 to 10 minutes after cooking. This will clear the kitchen air of remaining fumes and odours.

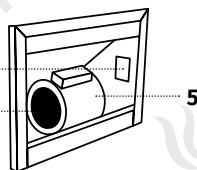
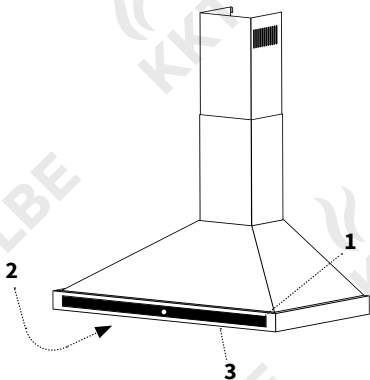
4. Appliance components

(Images are just for illustrative purposes)



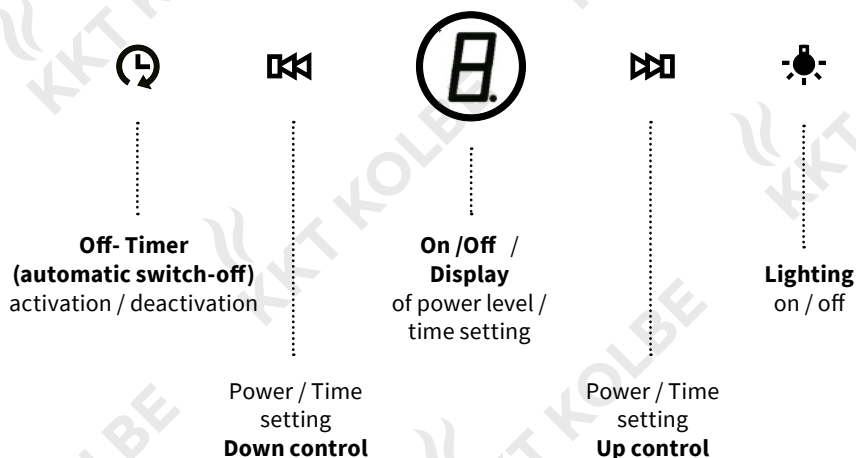
- A:** Hood
- B:** External chimney
- C:** Internal chimney
- D:** Mounting hook
- E:** Hob

View from inside



- 1** Control panel
- 2** Metal filter
- 3** Hob illumination
- 4** Rating label
- 5** Motor
- 6** Carbon filter

5. Operating the appliance



Switching on/off:

When switched off, only the on/off button (○) is visible. Press and hold it briefly to switch on the appliance. The power display in the middle of the key and the operating keys start to light up (display 0 = without fan operation). The appliance is switched on and ready for operation.

Lighting:

When switched on, press the ☀ key to switch the lighting on and off.

Power levels:

To start operation with fan, set one of a total of 4 power levels with the ◀ and ▶ keys when the appliance is switched on.

Off-Timer (automatic switch-off):

During fan operation, you can activate the off timer and set a time after which the appliance will automatically turn off. To do this, press and hold the ⌚ key for 3 seconds.

When the display changes to the time setting and starts flashing, you can use the ◀ and ▶ keys to set a time period from 1 to 9 minutes after which the appliance will switch off automatically.

Then press the ⌚ key again or wait a few seconds.

When the display stops flashing and the power level is displayed, the setting is saved and you can start the countdown with the ⌚ key.

The remaining time until automatic switch-off appears on the display.

6. Care and cleaning



Before installation, maintenance or cleaning work is carried out, the cooker hood must be disconnected from the power supply by pulling the mains plug of the appliance or by switching off or unscrewing the fuse of the house wiring.

- The extractor hood may not be cleaned with a steam cleaner.
- Do not use cleaning agents containing alcohol to clean appliances with a matt black finish. This can lead to discolouring.
- Non-compliance with the maintenance and cleaning instructions can result in a fire hazard due to grease deposits.
- The grease filters on your appliance are to be cleaned or replaced at regular intervals.

Filters saturated with grease can quickly catch fire and also distribute unpleasant odours.

Grease filters obstructed by dirt particles seriously impair the appliance function.

- Especially cleaning the area of the control elements, take great care to prevent water entering the electronics.



Special information for appliances with a stainless steel casing

A commercially available non-abrasive stainless steel cleaning agent should be used for cleaning stainless steel surfaces. Use a soft cloth and dry the appliance well afterwards.

Aggressive cleaning agents, such as **scouring agents, vinegar cleaner, or abrasive granulate damage the surface of the cooker hood.**



Never use stainless steel cleaning agents in the vicinity of the control elements.

6.1 Cleaning the metal filter

- Cleaning interval for metal grease filters: every 2 - 3 weeks according to the frequency of use.
- Remove the metal filters as shown in the following illustration:



(Illustration may vary)

Care and cleaning

- Soak the metal grease filters well in hot rinse water, then clean them with a soft brush and then rinse well with hot water. If necessary, repeat the process.
- When cleaning metal grease filters take care not to damage the mesh.
- The metal grease filters can also be cleaned in the dishwasher in a standard program with 55 ° C. To avoid fatty deposits on dishes or the accumulation of food particles in the mesh of the filter, the metal filters should be cleaned separately from dishes and glasses. Heavily soiled metal filters should first be soaked well in hot rinse water.
- Allow the filter to dry thoroughly and carefully replace it in the extractor hood.
- **Frequent cleaning or the use of aggressive cleaning agents can cause color changes of the metal surface. These have no influence on the filter function and are not a reason for complaint.**



Avoid using alkaline cleaning agents (ph value over 7).

6.2 Activated carbon filters

The activated carbon filter neutralises unpleasant odours from the room air, which is needed when operating the extractor hood in recirculation mode.

- Traditional activated carbon filters (normally round in shape) can be neither washed nor regenerated. They must be replaced.
- Replacement interval for activated carbon filters: every 9 - 12 months according to frequency of use.
- To remove the activated carbon filter see installation chapter; assembly in reverse order.



Original activated carbon filter for this model: **K111**

7. Lighting



- The LED lighting may only be repaired or replaced by qualified personnel.
- **For this purpose, the appliance must be disconnected from the power supply.**
- **When changing a lamp, make sure that the new lamp does not have a higher wattage than of the original.**
- Before connecting the hood, check that the voltage indicated on the rating plate (V) corresponds to the supply voltage in your home.

Troubleshooting

8. Troubleshooting

8.1 Problems, possible causes and solutions

Problem	Possible cause	Solution
Both light and fan do not work	No power / device cable not connected properly	Check power supply and fuse, connect cable correctly
Light on, but fan does not work	Ventilation flap blocked	Eliminate blockage
	Motor is damaged	Replace motor
Motor smells ominously	Motor is damaged	Replace motor.
Lighting does not work	Lamps are not fitted correctly / damaged	Check the lamp, whether it is properly fitted / defective, if necessary, replace lamp
Insufficient suction	Distance between hood and hob too large	Readjust the distance to 65 - 75 cm
	Too much drafts through open windows or doors	Close doors and windows
	Negative pressure in the room due to insufficient air supply	Ensure sufficient fresh air supply
	Dirty filters	Clean grease filter(s), replace carbon filter(s) at least every 9 - 12 months
	insufficient size of exhaust air pipeline	Ensure cross section 150 mm (from hood to wall box incl.)
	Air flow blocked / slowed	Check air duct for blockages, if necessary use outer cover plate with movable louvres / remove fly screen
Serious vibration of the appliance	Fan blade damaged	Switch off the appliance, repair by qualified personnel only
	Fan motor is not fixed tightly	Fix the motor properly
	Hood is not fixed properly	Check whether bracket are in proper position, fix hood properly
Appliance is unstable	Appliance not permanently mounted	Check the mounting
	Fixing screws not tightened	Tighten fixing screws

Troubleshooting / Installation

If all the above checks fail to remedy the fault, it is possible you have a more serious problem.



Under no circumstances try to repair the electronic/electrical components in the appliance.

Contact your Customer Service.

8.2 Customer service

For technical queries concerning your appliance please contact:

KKT KOLBE Customer service

Tel. 0049 9502 667930

Mail: info@kolbe.de

www: www.kolbe.de

→ You can find further data and documents on our website www.kolbe.de under *Support-Center*.

9. Installing the cooker hood

9.1 Installation data / dimensions

Minimum distance from the lower edge of the hood body:

to ceramic and cast cooking hobs **65 cm.**

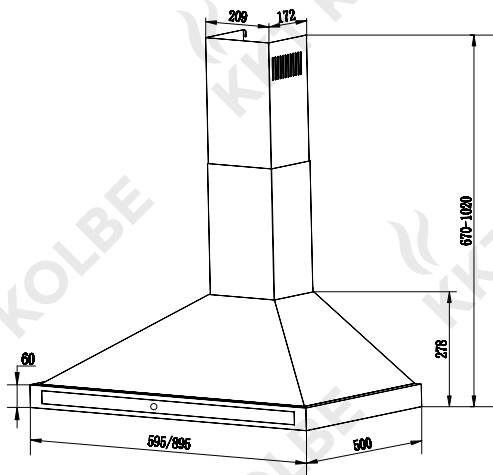
to gas hob **70 cm.**

to hobs with coal/oil/wood firing **85 cm.**



During and after installation of the appliance, use a spirit level to ensure that the cooker hood is level.

Otherwise, grease and/or condensation may accumulate in the corners of the appliance.





9.2 Important information before installing the appliance:

- Clean the environment thoroughly before and after installation so that no dust or construction debris can be sucked in during initial operation.
- Only install the unit in a suitable location.
- Check the ceiling for load-bearing capacity and load-bearing capacity: It must be able to bear a weight of min. 120kg and be min. 30mm thick.
- Check the routing of electrical and other cables on and in the wall or ceiling so that they are not drilled into.
- Check the condition and load-bearing capacity of the electrical cables.

The installation of the appliance by a specialist is recommended.

On installation, the minimum distance between the hob and the hood must be exactly complied with (see "Installation data") and follow the description of the work steps under „Mounting the hood“ and all further instructions.

In the execution with air exhausted outdoors, the vapours are extracted via an air exhaust hose fixed to the connector ring.

- The diameter of the exhaust air hose must conform to that of the connector ring.
- The exhaust air hose must not be led through a shaft together with gas pipes, hot air pipes etc.
- Route the exhaust hose as straight as possible away from the hood. The maximum permissible bend to the outside is 120°.
- If a smoke non-return valve is used or is planned, check whether it can open and close freely after the installation of the exhaust air hose.

9.3 Using the extractor hood as an exhaust air hood (with air extracted to outdoors)

If the extractor hood has been fitted at the factory with a carbon filter, this must be removed for exhaust air operation. It is only practicable to use this when operating your hood in circulation mode.

9.4 Converting the extractor hood to a circulation hood

If you wish to use the hood as a circulation hood, you must mount the activated carbon filter(s) to the fan motor before using the hood. If not included in the scope of supply, you must obtain the carbon filter(s) from the supplier of your extractor hood.

9.5 Mounting the carbon filter

- Remove the metal grease filter.
- The carbon filter is mounted in two parts to the right and left of the motor. Check whether the teeth correspond to the direction of the rotation of the respective side.
- Turn the activated carbon filter onto the motor housing (usually clockwise).
- Reinsert the metal filter.



9.6 Electrical connection



Only connect the appliance to the power supply once it is properly installed.



Never install the appliance if the data on the rating plate (V) does not agree with your supply voltage. You will find the rating plate inside the appliance, behind the grease filter.

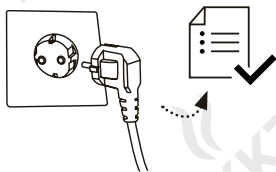
If the extractor hood is fitted with a standard connector plug, connect this to an easily accessible standard socket.



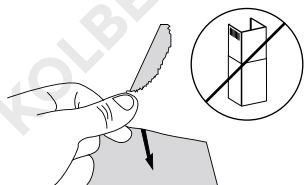
If the appliance is not fitted with a connector plug, a two-pole switch, conforming to standards with a minimum open contact gap of 3 mm is to be installed by an authorized tradesman in an easily accessible location.

10. Mounting the hood

- First perform a function test by plugging in the appliance and switching it on.

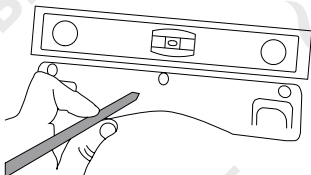


- Remove the protective films, except from the chimney, to avoid scratches.

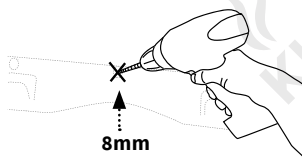


- Place the hood mounting bracket horizontally on the wall using a spirit level and mark the position of the screw holes.

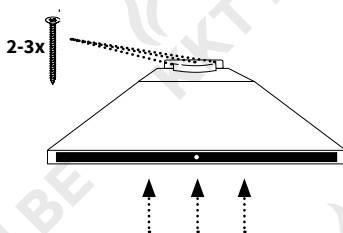
Note: The hood will later be suspended from the bracket on the rear upper edge. To be sure, you can also fix it beforehand and pre-align it optically.



- Drill two holes in the wall at the marked points with an 8 mm drill bit.

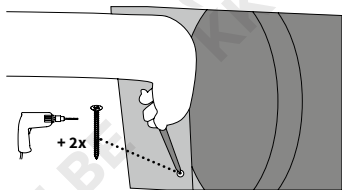


- Then carefully tap the dowels into the holes with a hammer and fasten the bracket to them with the screws supplied.
- Lift the hood body, hang it onto the wall bracket and tighten it at first with 2 long screws. (2 persons recommended!)



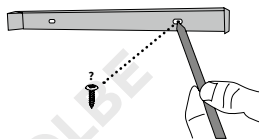
Mounting the hood

- Now open the front flap, remove the metal grease filter and mark the drilling positions through the screw holes.
Note: Some models do not have drill holes. Here you can fix the hood at any position.

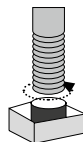


- Remove the hood from the wall and drill the marked holding holes (ø 8 mm) for the internal screws.
- Hang up the hood again and fix it with all screws.
- Now place the chimney on the hood. Pull out the inner shaft part to the desired height and mark the position of the upper edge for both shaft parts on the wall. Then remove the shaft again.

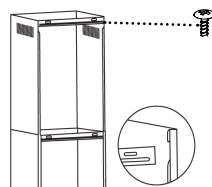
- Place the shaft mounting brackets on the appropriate markings and fasten them to the wall either by marking and pre-drilling the screw holes or by tightening the screws evenly if the wall is suitable.



- For exhaust air operation, attach the exhaust hose to the air outlet of the hood body.



- Now clip the chimney onto the wall brackets from top to bottom. The upper part can be fixed with two small screws.



- The exhaust air hose is led through the shaft and connected to the exhaust air opening if needed.

11. Informations on air flow

Note: Images are for illustration purposes only and may vary.

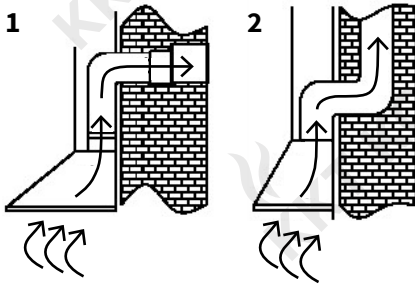


Fig. 1: Exhaust air into the open

Fig. 2: Exhaust air via air shaft/chimney

- The exhaust air line should be as short and straight as possible.
- To avoid excessive noise or a reduced extraction capacity the diameter of the exhaust air pipeline should not be less than 150 mm.
- Use or form only large radius bends. Small radius bends reduce the extraction capacity of the hood.
- Use only smooth pipelines or flexible hoses of non-flammable materials for the exhaust air pipeline
- If the exhaust air pipeline is horizontally routed, there must be a minimum gradient of 1 cm per metre or an inclination angle of 2°. (**Fig. 3**) Otherwise condensation water could run into the extractor hood motor.
- If the exhaust air is directed into an exhaust air duct, the end of the entry fitting must be directed in the direction of flow.

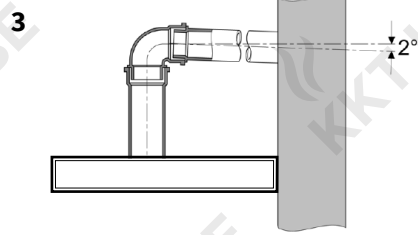


Fig. 3: inclination angle of the exhaust air pipeline

- If the exhaust air is directed into an exhaust air duct, the end of the entry fitting must be directed in the direction of flow.
- If the exhaust air pipeline is routed through cool rooms, lofts etc. there can be a large temperature drop within the individual parts of the pipeline, resulting in sweating or condensation water production. This renders outlet pipeline insulation necessary.
- In some cases a condensation water barrier must be installed in addition to adequate insulation



The manufacturer is not responsible for any faults occurring through non-compliance with the above information and provisions.

12. Technische Daten

Supplier's name	KKT KOLBE	
Models	TRITON604ED	TRITON904ED
Type	Wall mounted hood with headroom	
Venting type	convertible	
Number of power levels	4	
Lighting type	LED	
Lighting energy consumption	2 x 1.5 W	
Number of grease filters	2	
Optional activated carbon filter	K111	
Energy efficiency class	A	
Lighting energy efficiency class	A	
Fluid dynamic efficiency class	A	
Grease filter efficiency class	C	
maximum sound power level	71 dB	
Air flow volume in most energy efficient mode	347 cbm/h	
Highest measured air flow volume	557 cbm/h	
Air flow, sound power level according to power levels	Level 1: 347 cbm/h, 61 dB Level 2: 392 cbm/h, 65 dB Level 3: 457 cbm/h, 69 dB Level 4: 557 cbm/h, 71 dB	
Average illuminance of the lighting system onto cooking surface	105.8 lx	90 lx
Power	203 W	
Measured power consumption in standby mode	0.34 W	
Measured power consumption in off mode	0 W	
Electrical power in most energy efficient mode	105.43 W	114.93 W
Voltage	220 – 240 V / 50 Hz	
Dimensions (W × D × H)	600 × 500 × 292 mm	900 × 500 × 292 mm
Exhaust outlet diameter	150 mm	
Cable length	1.2 m	
Weight	9.5 kg	12 kg

Note on the EC Declaration of Conformity



Product Description:

TRITON 604/904 ED
Cooker hood

Manufacturer:

KKT KOLBE Küchentechnik
GmbH & Co. KG
Ohmstraße 17
D-96175 Pettstadt
www.kolbe.de
info@kolbe.de

For the product described in this manual, the corresponding EC Declaration of Conformity is available.

Some of the relevant documents can be viewed and downloaded from our website on the relevant product page.

You are welcome to obtain the complete documents on written request via the adjacent contact address.

Jan Kolbe
Head of Product Management



**Vielen Dank fürs Lesen.
Wir wünschen Ihnen viel Spaß
beim Kochen.**

Thanks for reading.
We wish you a lot of fun cooking.