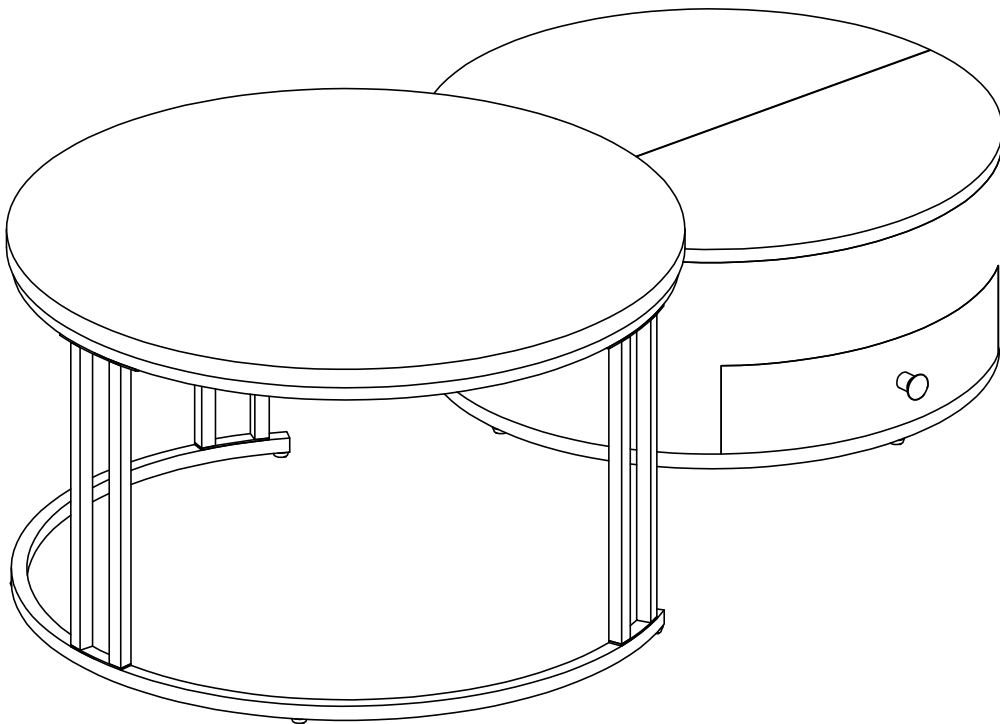


WF309283

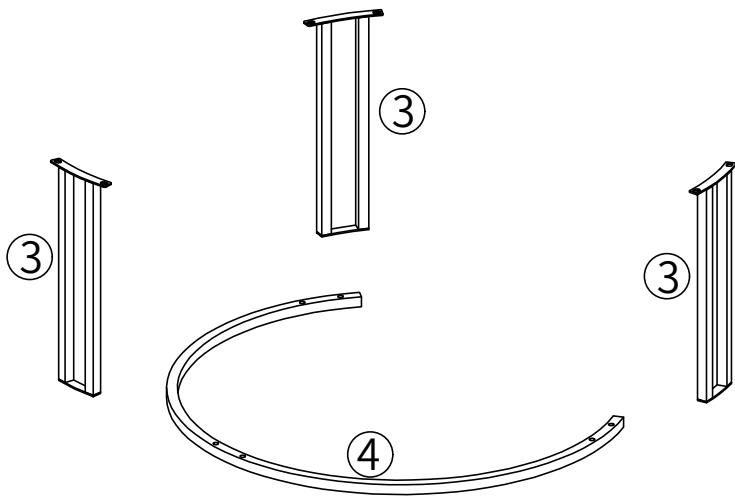
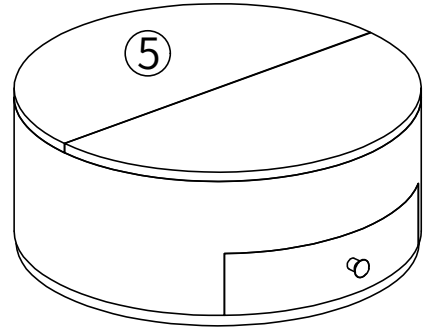
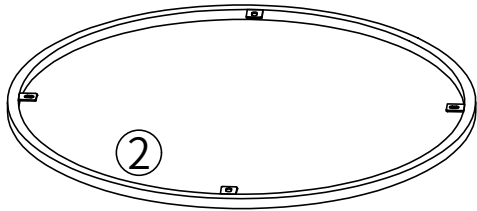
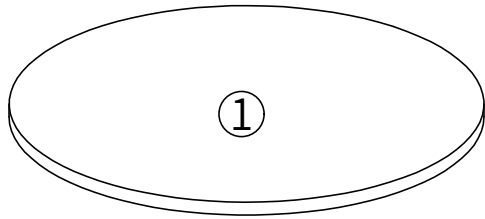


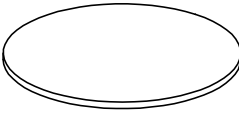

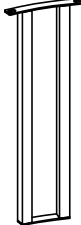

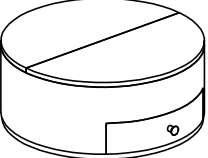
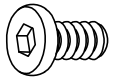
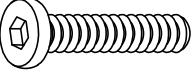
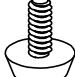
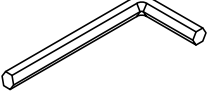
Gebrauchsanweisung
Manuel du produit
Manual del producto
Manuale del prodotto

- **Wichtig** - Bitte lesen Sie diese Anleitung vollständig durch, bevor Sie mit der Montage beginnen.
- Wenn Sie Fragen zu diesem Produkt haben, wenden Sie sich bitte rechtzeitig an Ihren Lieferanten.
- Prüfen Sie, ob alle auf den Seiten **3** aufgeführten Komponenten und Werkzeuge vorhanden sind.
- Entfernen Sie alle Beschläge aus den Plastikbeuteln und trennen Sie sie in ihre Gruppen.
- Kinder und Tiere vom Arbeitsbereich fernhalten, Kleinteile können beim Verschlucken ersticken.
- Teile der Montage werden mit **2 Personen** einfacher.
- Stellen Sie sicher, dass Sie genügend Platz haben, um die Teile anzuordnen, bevor Sie beginnen.
- Stellen Sie sich nicht auf das Produkt und belasten Sie es nicht, da dies zu Schäden führen kann.
- Montieren Sie den Artikel so nah wie möglich an seiner endgültigen Position (im selben Raum).
- Montieren Sie das Gerät auf einer weichen, ebenen Oberfläche, um eine Beschädigung des Geräts oder Ihres Bodens zu vermeiden (verwenden Sie den geöffneten Karton des Geräts).
- **Pflege und Wartung**
- Nur mit einem feuchten Tuch und mildem Reinigungsmittel reinigen, keine Bleich- oder Scheuermittel verwenden.
Wenn Sie Fragen zu diesem Produkt haben, wenden Sie sich bitte rechtzeitig an Ihren Lieferanten.
- Prüfen Sie von Zeit zu Zeit, ob die Schrauben am Produkt locker sind.

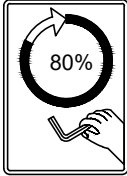
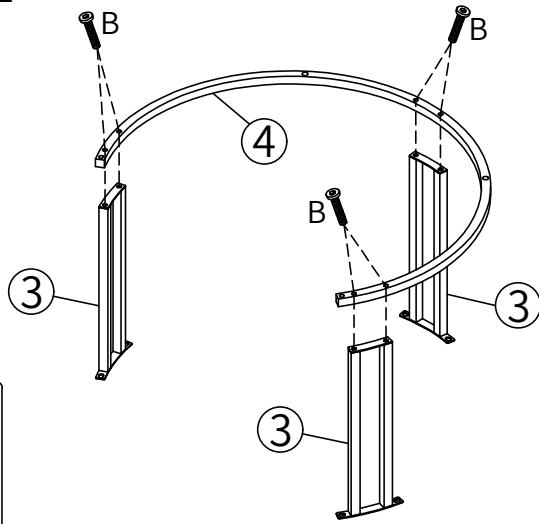
Notiz

- Bei Bedarf kann die nächste Seite ausgeschnitten und während der gesamten Montage als Referenz verwendet werden.
- Bewahren Sie diese Seite mit diesen Anweisungen zum späteren Nachschlagen auf.



 <p>①</p> <p>X 1PC</p>	 <p>②</p> <p>X 1PC</p>	 <p>③</p> <p>X3PCS</p>	 <p>④</p> <p>X 1PC</p>	 <p>⑤</p> <p>X 1PC</p>
<p>A</p>  <p>M6*12mm X 10PCS</p>	<p>B</p>  <p>M6*30mm X 6PCS</p>	<p>C</p>  <p>X 8PCS</p>	<p>D</p>  <p>M4 X 1PC</p>	

Step 1

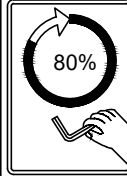
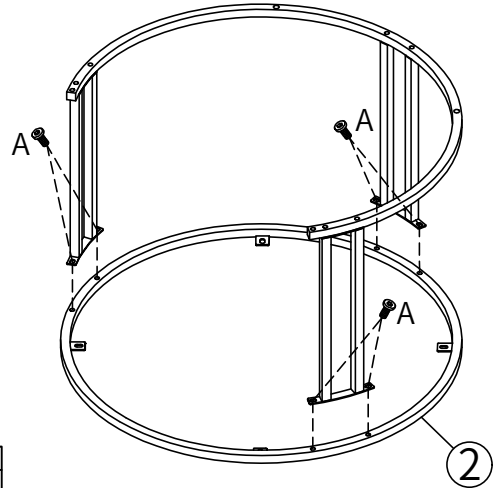


B	x 6pcs
M6 x 30mm	

Für eine bessere Montage in den folgenden Schritten, drehen Sie bitte alle Schrauben nur bis zu 80% der Position ein, wenn Sie diesen Schritt montieren

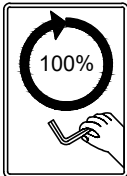
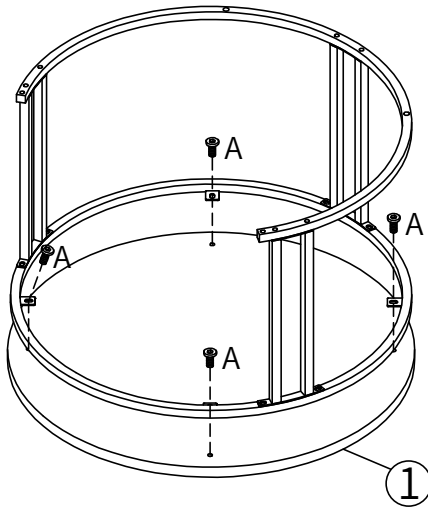
Step 2

Please rotate to the exact position for assembly.
Bitte für die Montage in die exakte Position drehen.



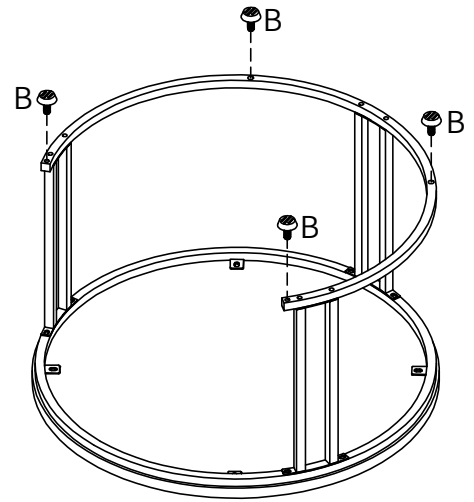
A	x 6pcs
M6 x 12mm	

Step 3



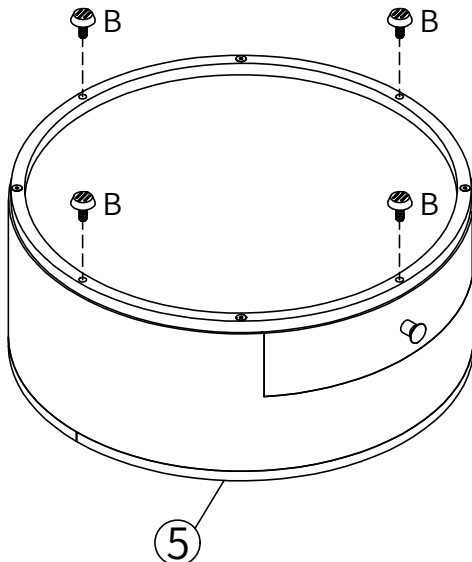
A	x 4pcs
M6 x 10mm	

Step 4



B	x 4pcs

Step 5



B	x 4pcs

Step 6

