

Dining Lounge-Set "San Telmo"

Art.-Nr.: SU000011

Casa Verano
OUTDOOR LIVING

Wir freuen uns, dass Sie sich für ein Produkt von Casa Verano entschieden haben!

Bitte lesen Sie diese Montageanleitung sorgfältig und gehen Sie beim Aufbau Schritt für Schritt vor. Wir empfehlen außerdem, die Montageanleitung für mögliche spätere Fragen aufzubewahren.

Bitte beachten Sie, dass das Produkt für den privaten Gebrauch vorgesehen und nicht für den gewerblichen Einsatz geeignet ist.



Dekoartikel nicht im Lieferumfang enthalten.

Allgemeine Hinweise zur Montage
















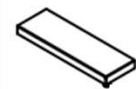












Bitte prüfen Sie vorab anhand der Teileübersichten zu den jeweiligen Möbeln, ob alle Teile vorhanden sind. Im Falle, dass Teile fehlen sollten, kontaktieren Sie bitte unseren Kundenservice.



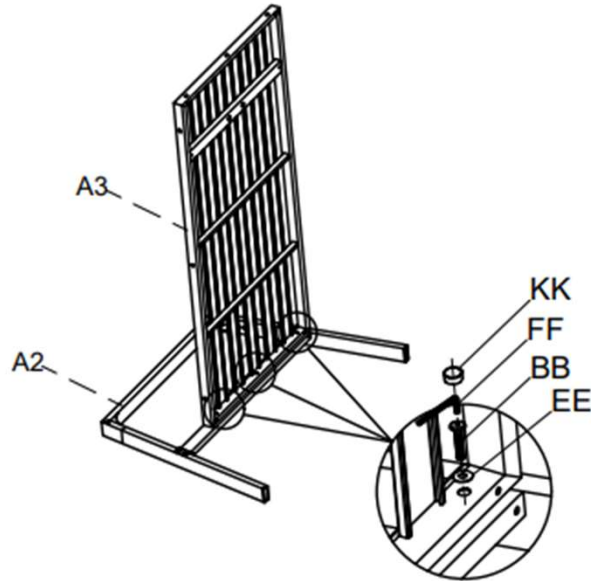
Bitte verschrauben Sie alle Teile zunächst nur locker! Ziehen Sie nach komplettem Aufbau noch einmal alle Schrauben sorgfältig fest.

Ecksofa

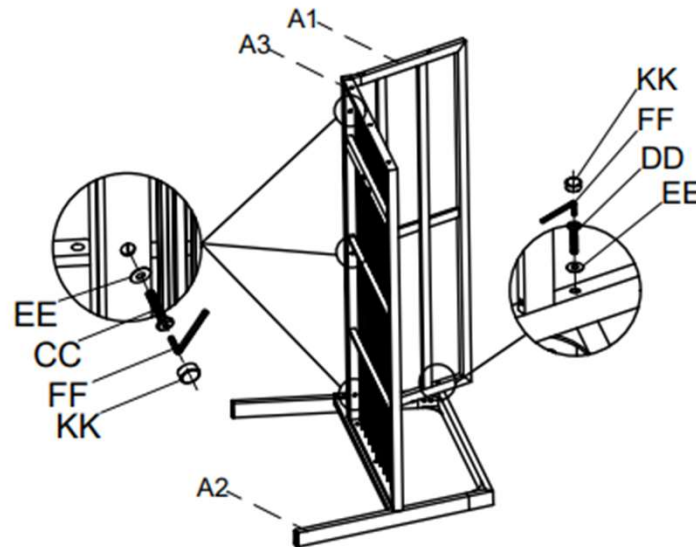
Benötigte Teile

A1  1 Stk.	A2  1 Stk.	A3  1 Stk.	A4  2 Stk.	A5  6 Stk.	A6  1 Stk.	A7  6 Stk.	B1  1 Stk.	B2  1 Stk.	B3  1 Stk.	C1  1 Stk.		
C2  1 Stk.	C3  1 Stk.	C4  1 Stk.	AA  M6x20L 4 Stk.	BB  M6x30L 6 Stk.	CC  M6x35L 13 Stk.	DD  M6x45L 2 Stk.	EE  M6 45 Stk.	FF  M6 1 Stk.	GG  M6x70L 4 Stk.	HH  M6x40L 6 Stk.		
JJ  10 Stk.	KK  35 Stk.	LL  10 Stk.	MM  1 Stk.									

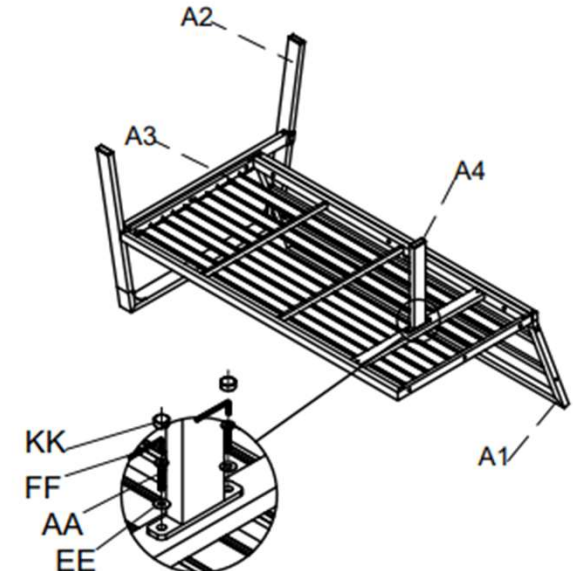
Schritt 1



Schritt 2



Schritt 3

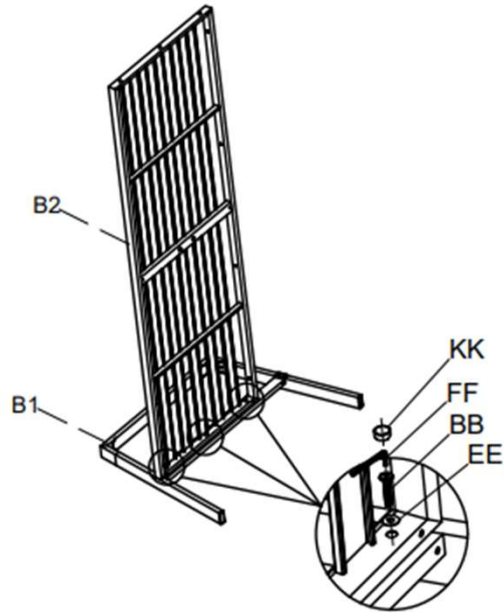


AA: kürzeste Schraube, M6x20L
CC: viertlängste Schraube, M6x35L

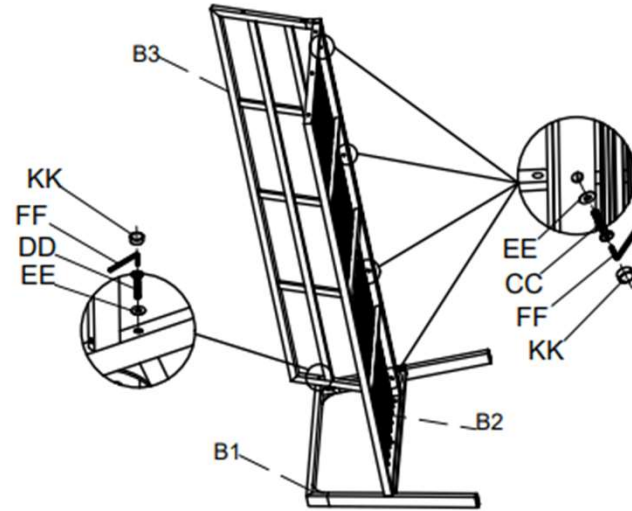
BB: zweitkürzeste Schraube, M6x30L
DD: zweitlängste Schraube, M6x45L

Ecksofa

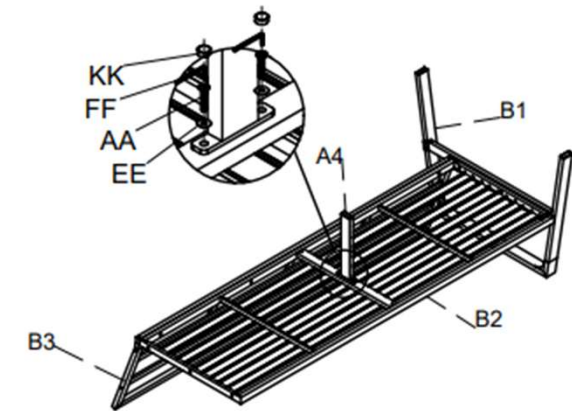
Schritt 4



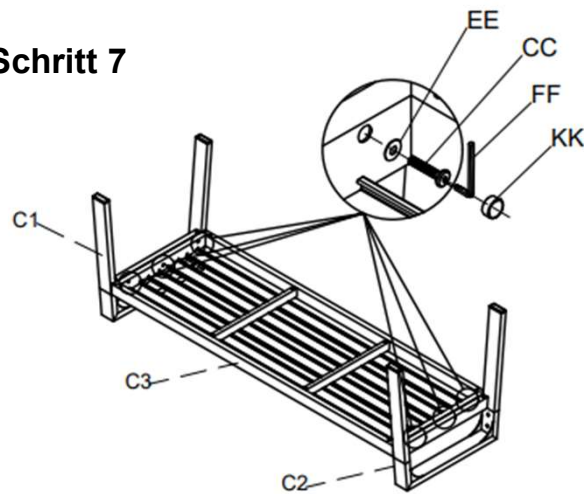
Schritt 5



Schritt 6



Schritt 7



AA: kürzeste Schraube, M6x20L

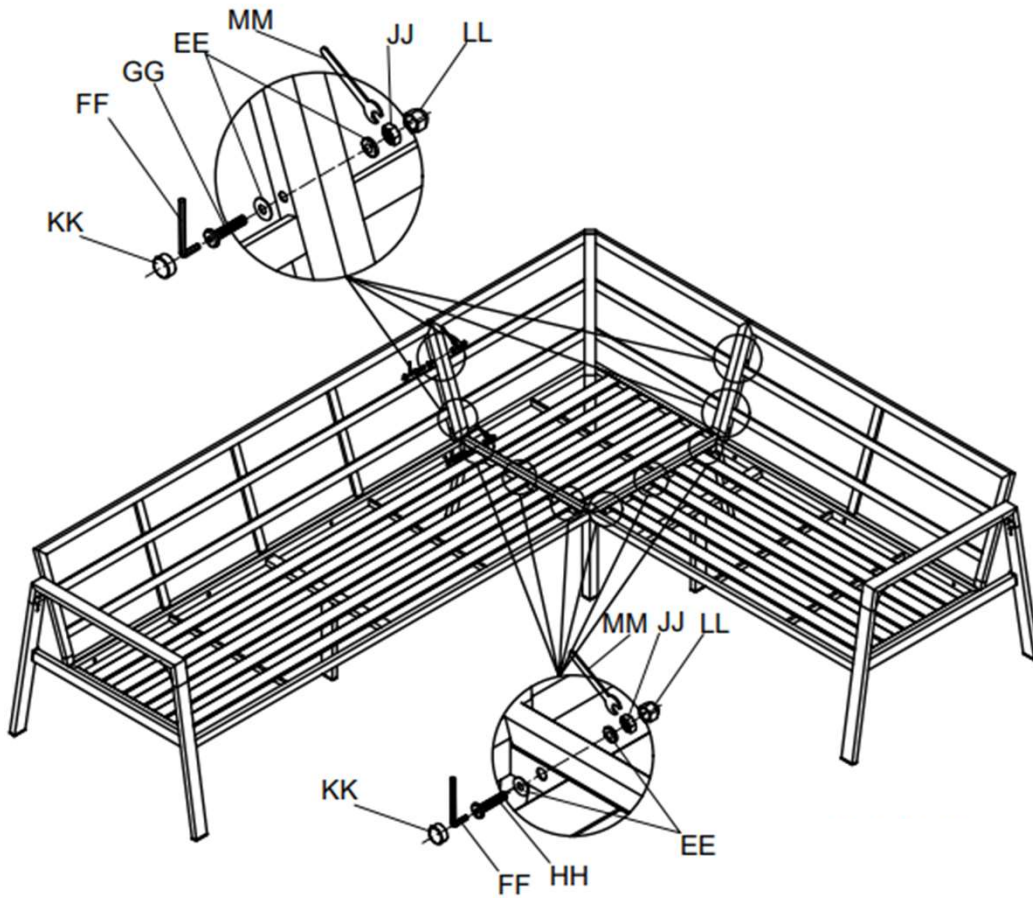
BB: zweitkürzeste Schraube, M6x30L

CC: viertlängste Schraube, M6x35L

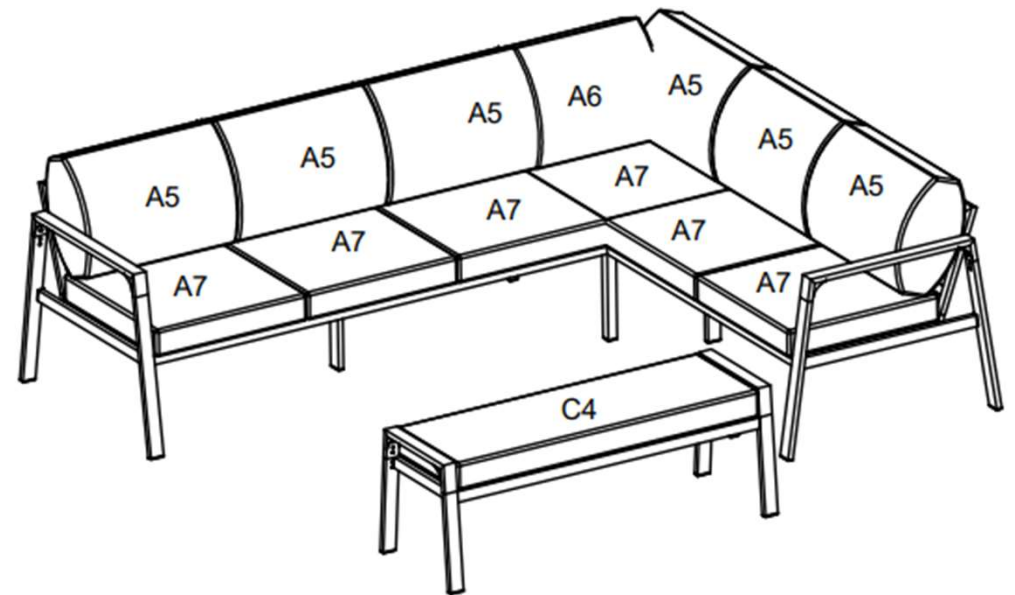
DD: zweitlängste Schraube, M6x45L

Ecksofa

Schritt 8



Schritt 9



HH: drittlängste Schraube, M6x40L

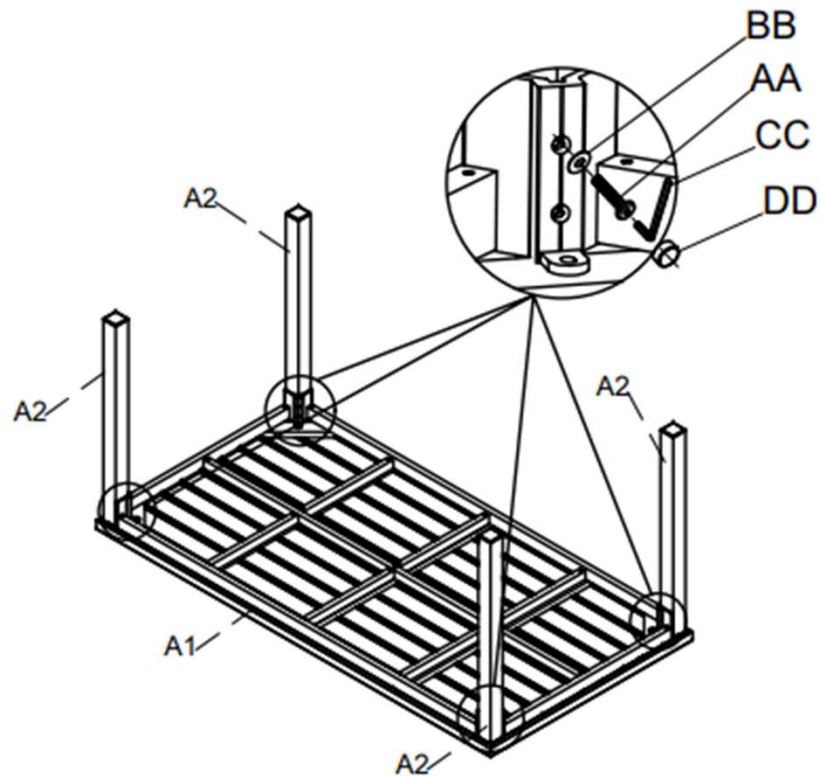
GG: längste Schraube, M6x70L

Tisch

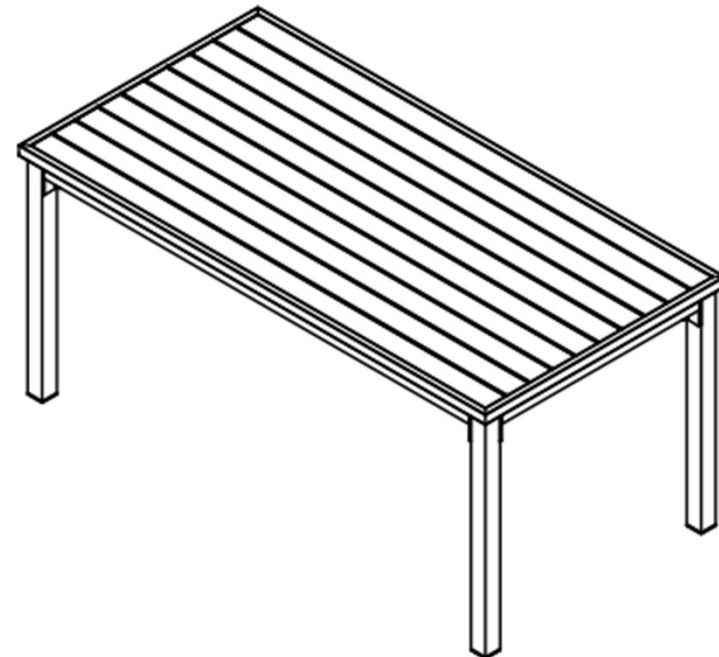
Benötigte Teile

A1  1 Stk.	A2  4 Stk.	AA  M8x25L 8 Stk.	BB  M8 8 Stk.	CC  M8 1 Stk.	DD  M8 8 Stk.
--	---	---	---	---	---

Schritt 1



Schritt 2



Materialien und Pflegehinweise

Materialien

Aluminium

Aluminium ist ein vielseitiges Material, das äußerst robust, langlebig und widerstandsfähig gegen witterungsbedingte Abnutzung ist. Ästhetisch ansprechend, praktisch und bequem, wird es für stabile und zugleich leichte Gartenmöbel eingesetzt.

Polyester

Polyester ist witterungs- und verschleißbeständig, formstabil (kein Schrumpfen) und lässt sich leicht reinigen.

Wartung und Pflege



Eine direkte Einwirkung extremer Witterungseinflüsse auf die Möbel ist zu vermeiden. Sollten die Polster mit Feuchtigkeit in Kontakt kommen, müssen diese vor der nächsten Verwendung vollständig trocknen.



Wir empfehlen die Verwendung einer passenden Schutzhülle. Zudem raten wir Ihnen zur Einlagerung der gesamten Sitzgruppe über die Herbst- und Wintermonate.



Aluminium erfordert keine besonderen Vorsichtsmaßnahmen. Verwenden Sie für die Reinigung lediglich Wasser und einen weichen Lappen. Reinigungsmittel könnten die Oberfläche beschädigen.

Stoffe aus **Polyester** können leicht von Hand gemäß den beigefügten Pflegehinweisen gewaschen werden. Direktes Trocknen in der Sonne wird nicht empfohlen. Bügeln ist nicht erforderlich.

Allgemeine Informationen

Dining Lounge-Set "San Telmo"

Art.-Nr.: SU000011

Lieferumfang

Sofa Eckelement, 2-Sitzer Sofa, 3-Sitzer Sofa, Bank, Tisch, Polsterauflagen, Montageanleitung

Maße

Sofa Eckelement	ca. 74 x 85 x 85 cm (H x B x T)
2-Sitzer Sofa	ca. 74 x 125 x 85 cm (H x B x T)
3-Sitzer Sofa	ca. 74 x 185 x 85 cm (H x B x T)
Bank	ca. 45,5 x 130 x 46 cm (H x B x T)
Tisch	ca. 74 x 160 x 82 cm (H x B x T)

Maximale Belastbarkeit

Tisch	130 kg
Sitzmöbel (pro Sitzplatz)	110 kg

Casa Verano
OUTDOOR LIVING



Kontakt Daten für Rückfragen



Bei fehlenden Teilen, Problemen bei der Montage oder sonstigen Anliegen, kontaktieren Sie jederzeit gerne unseren **Kundenservice** unter:

service@gartenfachmarkt24.de

0221 - 8282 49 48
Mo. - Fr., 10 - 17 Uhr



Für eine mögliche Rücksendung muss eine transportsichere Verpackung vorhanden sein. Daher empfehlen wir, die Originalverpackung nicht umgehend zu entsorgen.

Gartenmöbel von Casa Verano

Hergestellt im Auftrag von:

Gartenfachmarkt24

ein Unternehmen der
Cologne Trading House GmbH
Unter Käster 1
50667 Köln, Deutschland
www.gartenfachmarkt24.de