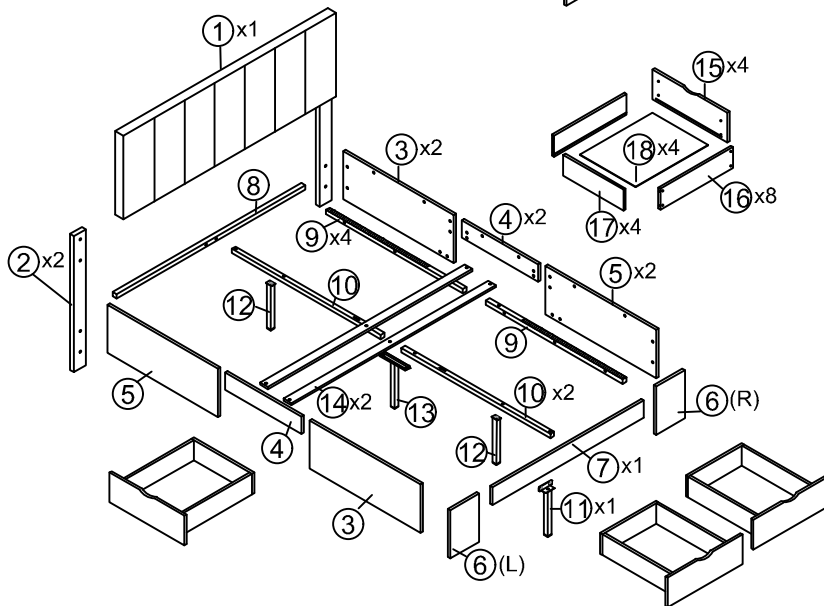
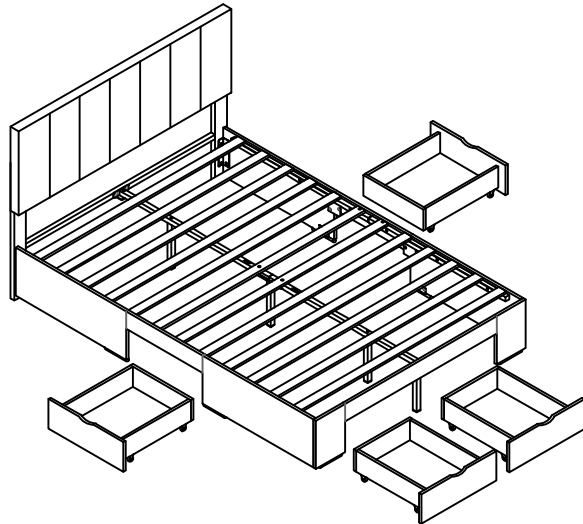


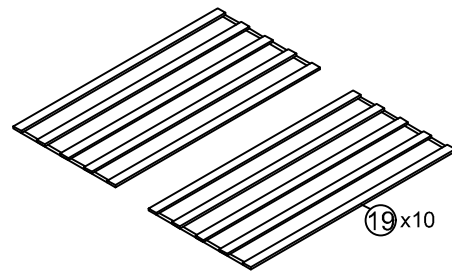
BAUANLEITUNG

Artikelnummer : WF300411AAG / WF300412AAG
WF300414AAG / WF300415AAG



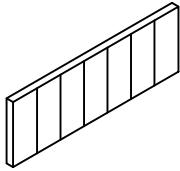

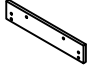

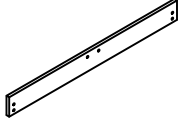
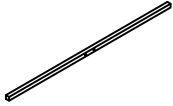

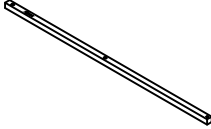
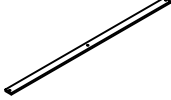

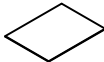
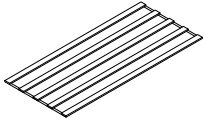
TIPPS

1. Dieses Produkt wird für die Lieferung in 2 Pakete aufgeteilt. Sie kommen möglicherweise nicht gleichzeitig an. Bitte warte geduldig
2. Wir danken ihnen für den einkauf! Wir haben daran gearbeitet, Ihnen Produkte mit hoher Qualität anzubieten. Im seltenen Fall, dass Ihr Produkt beschädigt ist, Teile fehlen oder Sie auf Probleme bei der Montage stoßen, wenden Sie sich damit bitte an unseren Kundendienst, um die fehlendes Teile, die Montagevorschläge und die Garantieansprüche zu erreichen. Wir werden Ihnen die beste Lösung schnellstmöglich anbieten. Um Ihr Problem schneller zu lösen bitte stellen Sie uns einige Bilder zur Verfügung, die das Produktproblem deutlich widerspiegeln können. Vielen Dank!
3. Setzen Sie die Schrauben in die Löcher ein und ziehen Sie die Schrauben fest, aber nicht zu fest, 70 % ~ 80 % ist ok, und ziehen Sie schließlich alle Schrauben fest. Wenn einige Schrauben nicht mit den Löchern ausgerichtet werden können oder einige Teile schwierig zu installieren sind, passen Sie bitte die Stärke der Schrauben an.
4. Es wird empfohlen, dass 2 Personen es fertig machen.

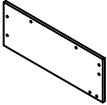
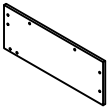
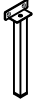



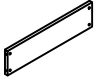



Liste der Einzelteile			Hardwareliste		
NO	ITEM	QTY	NO	ITEM	QTY
1	Kopfplatte	1	A	Inbusschlüssel 	2
2	Beine des Kopfbretts	2	B	Schrauben (M8x40mm) 	20
3	Seitenschienen	2	C	Schrauben (M8x25mm) 	4
4	Seitenschienen	2	D	Schrauben (M8x16mm) 	60
5	Seitenschienen	2	E	Saures Eisen 	6
6	Fußbrett	2	F	Bettbein 	6
7	Fußbrett	1	G	Scharnier 	4
8	Querstange des Kopfteils	1	H	Halterung für Mittelstütze 	1
9	Seitenschienen-Stützstange	4	I	Zwei-Loch-Eisen 	2
10	Die mittleren streben	2	J	Schubladenbeschläge 	32
11	Fußbrett-Stützbein	1	K	Schubladenbeschläge 	32
12	Das mittlere Bein	2	L	Nägeln (M3x20mm) 	32
13	Verbundenes Stützbein	1	M	Schubladenrad 	16
14	Querbalken	2	N	Schrauben (M8x45mm) 	2
15	Äußere schublade	4			
16	Schubladenbrett	8			
17	Schubladenbrett	4			
18	Brett für die schublade	4			
19	Lamellen	10			

Liste der Einzelteile WF300411AAG / WF300414AAG

<p>1</p>  <p>Kopfplatten -1Stück</p>	<p>2</p>  <p>Beine des Kopfbretts-2Stück</p>	<p>4</p>  <p>Seitenschienen-2Stück</p>
<p>6</p>  <p>Fußbrett-2Stück</p>	<p>7</p>  <p>Fußbrett-1Stück</p>	<p>8</p>  <p>Querstange des Kopfteils-1Stück</p>
<p>9</p>  <p>Seitenschienen-Stützstange-4Stück</p>	<p>10</p>  <p>Die mittleren streben-2Stück</p>	<p>14</p>  <p>Querbalken-2Stück</p>
<p>17</p>  <p>Schubladenbrett-1Stück</p>	<p>18</p>  <p>Brett für die schublade-4Stück</p>	<p>19</p>  <p>Lamellen-10Stück</p>

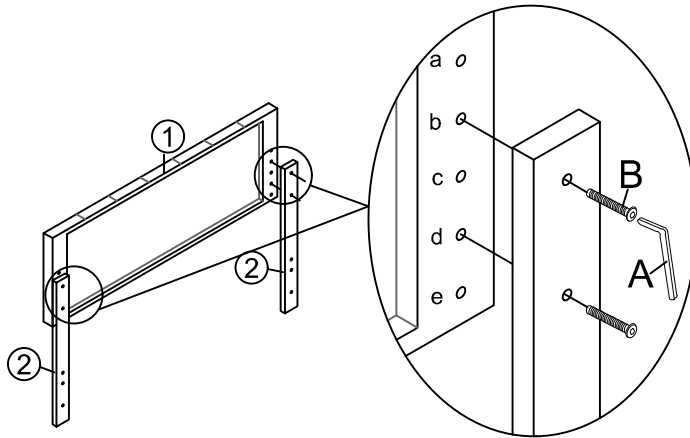
Hardwareliste+WF300412AAG / WF300415AAG



<p>3</p>  <p>Seitenschienen-2Stück</p>	<p>5</p>  <p>Seitenschienen-2Stück</p>	<p>11</p>  <p>Fußbrett-Stützbein-1Stück</p>
<p>12</p>  <p>Das mittlere bein-2Stück</p>	<p>13</p>  <p>Verbundenes Stützbein-1Stück</p>	<p>15</p>  <p>Äußere schublade-4Stück</p>
<p>16</p>  <p>Schubladenbrett-8Stück</p>	<p>17</p>  <p>Schubladenbrett-3Stück</p>	

Achtung: Ziehen Sie die Schrauben nicht an, bevor Sie die gesamte Installation abgeschlossen haben. Wenn Sie Schwierigkeiten mit der Installation haben, können Sie sich gerne an uns wenden.

Schritt 1 x2

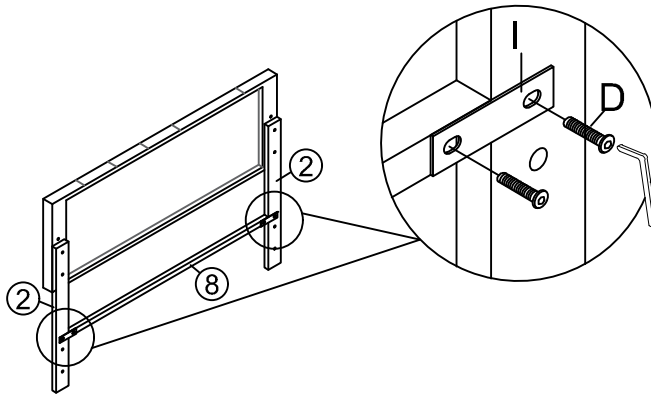
Befestigen Sie die Beine des Kopfteils ② mit Schraube B am Kopfteil ①, indem Sie den Inbusschlüssel A verwenden. Sie können die Löcher a und c oder b und d oder c und e wählen.






A Inbusschlüssel	B Schrauben x 4
	 M8X40mm

Schritt 2 x2

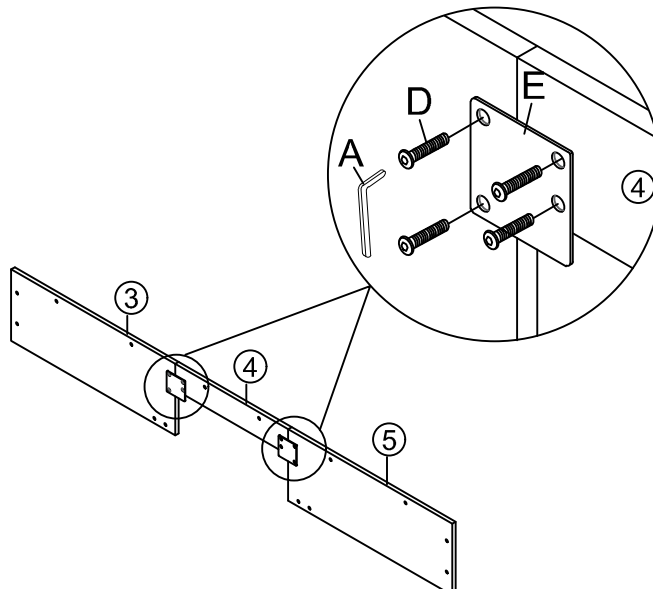
Befestigen Sie die Querstange des Kopfteils ⑧ an den Beinen des Kopfteils ② mit Bolzen D und Zwei-Loch-Eisen I mit Inbusschlüssel A.






A Inbusschlüssel	D Schrauben x 4	I Zwei-Loch-Eisen x 2
	 M8X16mm	

Schritt 3 x2

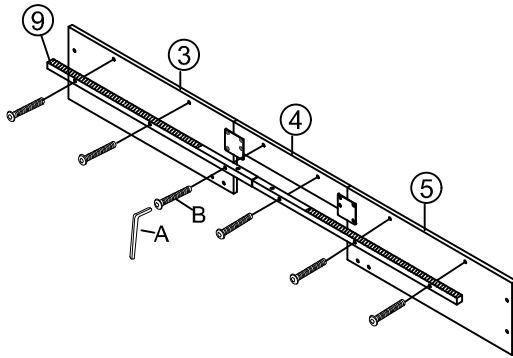
Befestigen Sie die Seitenschienen ③, ④ und ⑤ mit den Bolzen D und dem Vierkanteisen E mit dem Inbusschlüssel A.





A Inbusschlüssel	D Schrauben x 16	E Saures Eisen x 4
	 M8X16mm	

Schritt 4 x2

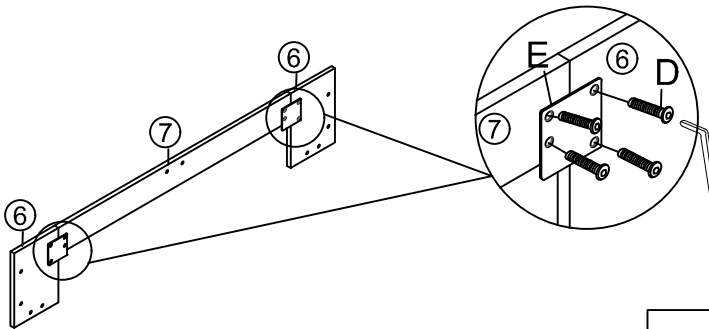
Befestigen Sie die seitliche Stützstange ⑨ an den Seitenschienen ③, ④ und ⑤ mit den Klecksen B, indem Sie den Inbusschlüssel A verwenden.






A Inbusschlüssel	B Schrauben x 12 M8X40mm
	

Schritt 5

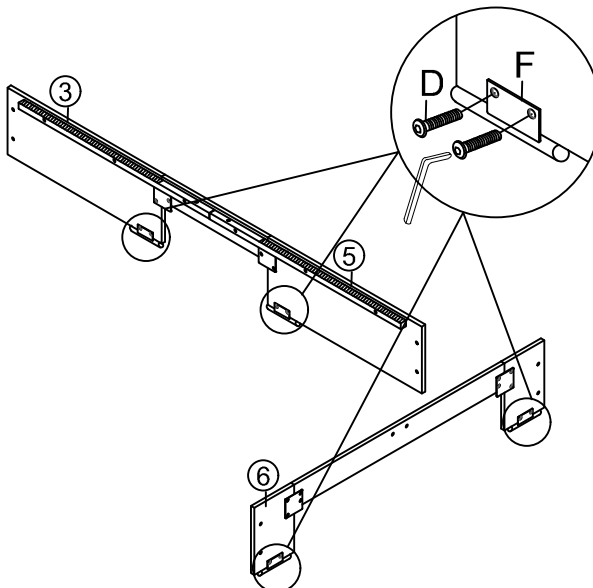
Befestigen Sie das Trittbrett ⑥ und ⑦ mit den Schrauben D und dem Vierkanteisen E mit dem Inbusschlüssel A.



A Inbusschlüssel	D Schrauben x 8 M8X16mm	E Saures Eisenx2
		

Schritt 6

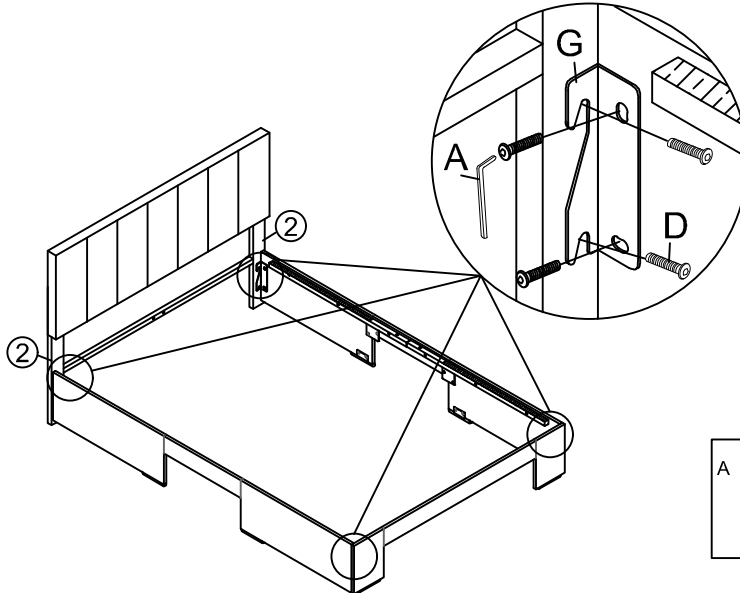
Befestigen Sie die Bettbeine F mit den Schrauben D an der Seitenschiene und dem Fußbrett, indem Sie den Inbusschlüssel A verwenden.






A Inbusschlüssel	D Schrauben x12 M8X16mm	F Bettbein x6
		

Schritt 7

Befestigen Sie die montierten Siderails an den Headboard Beinen ② und Fußbrett mit Scharnier G und Blots D mit Inbusschlüssel A.

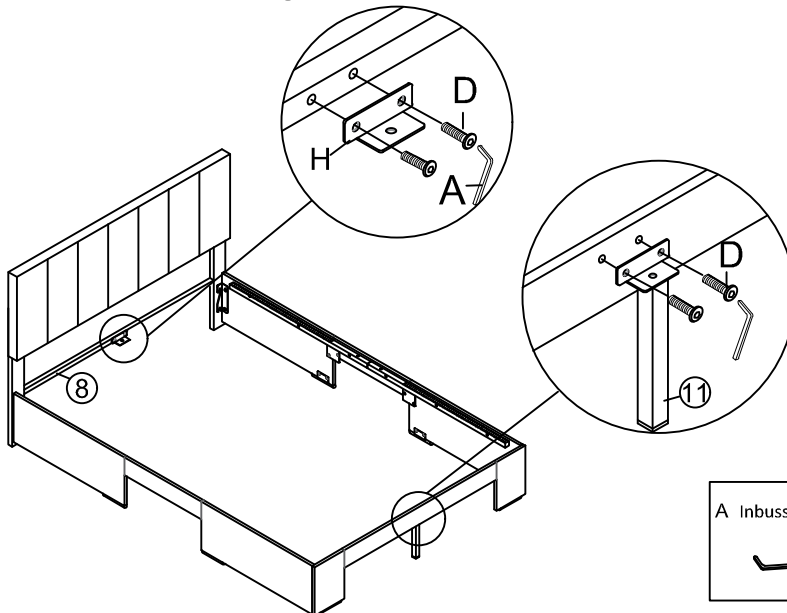





A Inbusschlüssel	D Schrauben x16 M8x16mm	G Scharnier x4
		

Schritt 8

Befestigen Sie die mittleren Stützstangenbeschläge H an der Querstange des Kopfbretts ⑧ mit Klecksen D, indem Sie den Inbusschlüssel A verwenden.

Befestigen Sie das Fußbrett-Stützbein ⑪ mit den Klecksen D am Fußbrett, indem Sie den Inbusschlüssel A verwenden.

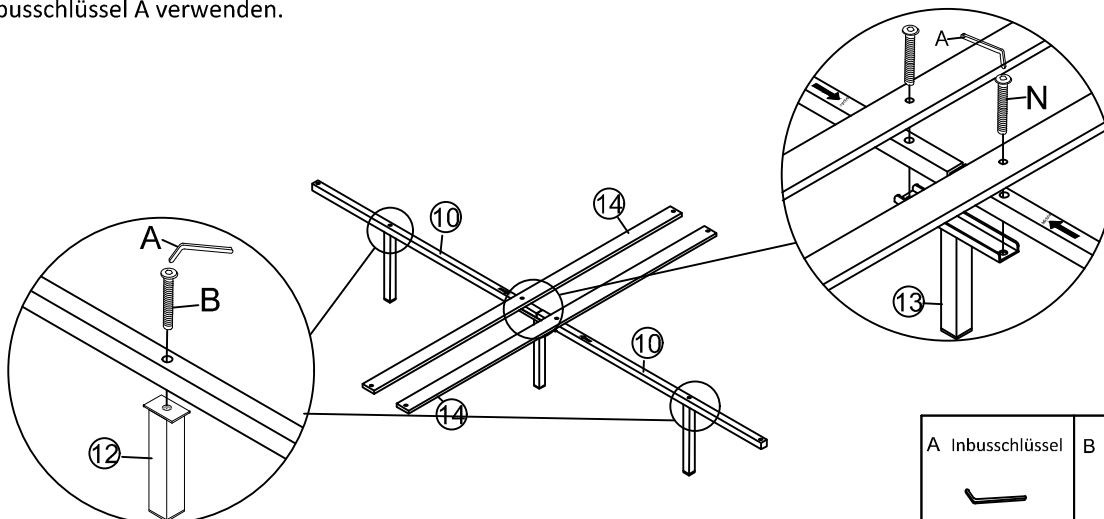





A Inbusschlüssel	D Schrauben x4 M8x16mm	H Halterung für Mittelstütze x2
		

Schritt 9

Befestigen Sie die Querstange ⑭ an der mittleren Stützstange ⑩ und dem verbundenen Stützbein ⑬ mit Klecksen N, indem Sie den Inbusschlüssel A verwenden.

Befestigen Sie das mittlere Stützbein ⑫ an der mittleren Stützstange ⑩ mit den Klecksen B, indem Sie den Inbusschlüssel A verwenden.

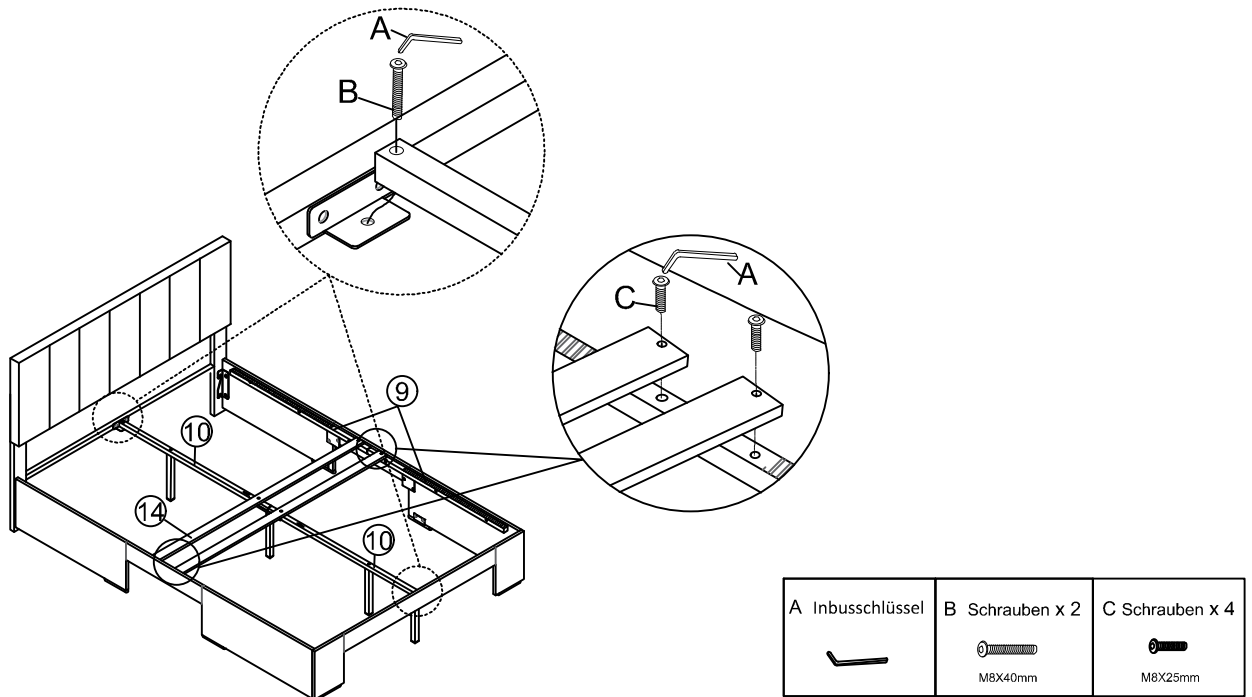


A Inbusschlüssel	B Schrauben x 2 M8x40mm	N Schrauben x 2 M8x45mm
		

Schritt 10

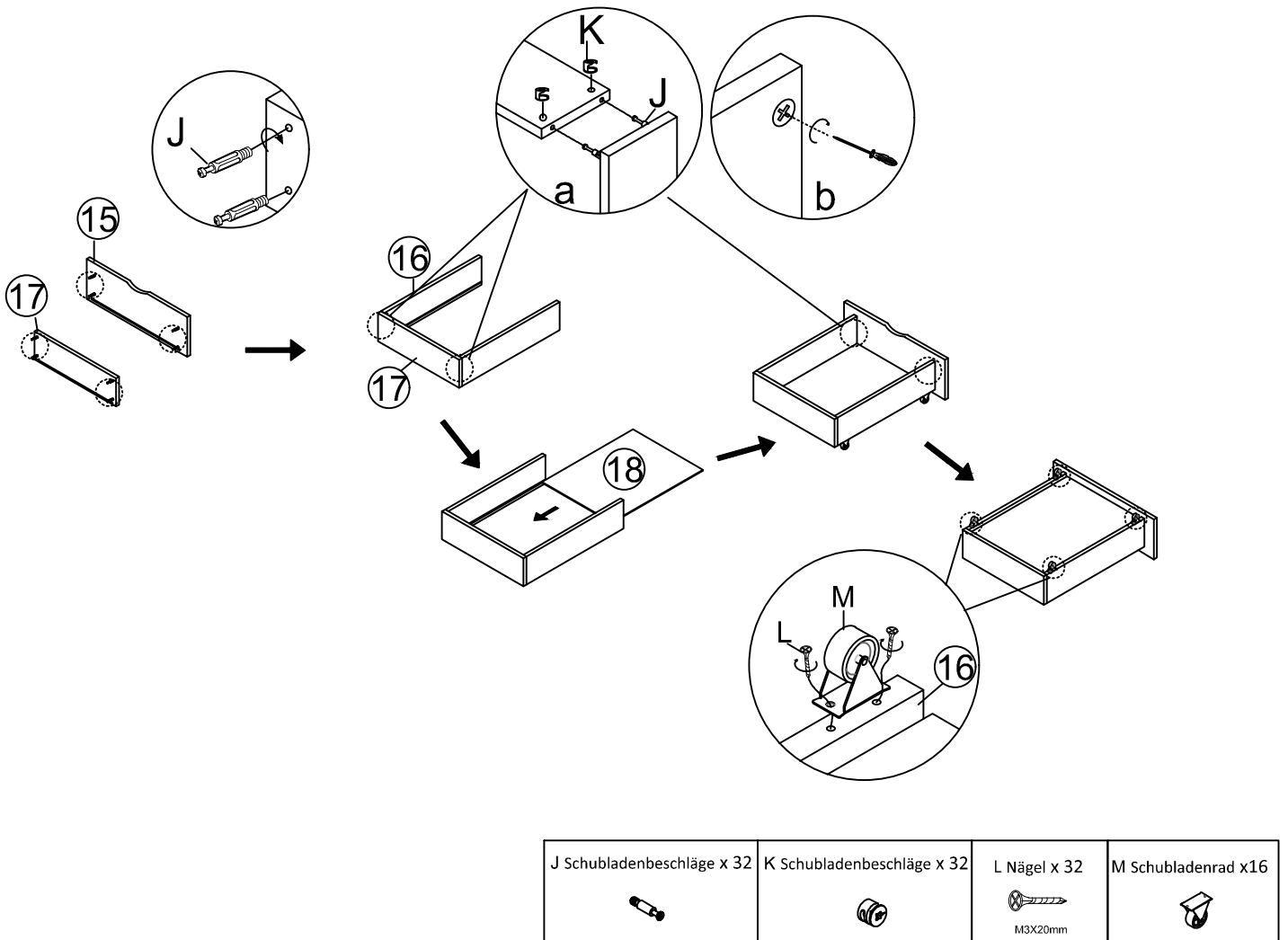
Befestigen Sie die mittlere Stützstange ⑩ mit dem Inbusschlüssel A mit den Klecksen B am mittleren Stützstangenbeschlag H.

Befestigen Sie die Querstange ⑭ an der Seitengitterstange ⑨ mit den Klecksen C, indem Sie den Inbusschlüssel A verwenden.



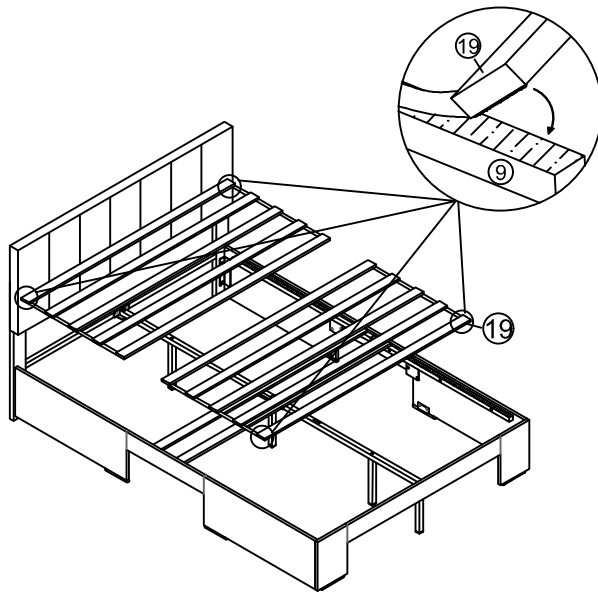
Schritt 11x4

Bauen Sie die Schubladen mit den Schubladenbeschlägen J und K zusammen. Befestigen Sie die Schubladenräder M mit den Nägeln L mit einer elektrischen Bohrmaschine oder einem Schraubendreher.



Schritt 12

Befestigen Sie die Latten¹⁹ an der seitlichen Stützstange⁹.



Schritt 13

Schieben Sie die vier Schubladen in das Bett, dann ist der Zusammenbau fertig, jetzt ziehen Sie bitte alle Beschläge fest und genießen Sie das Bett.

