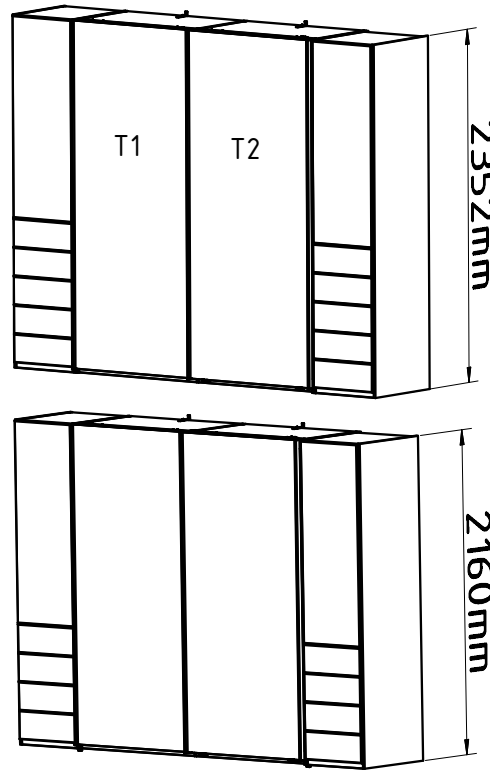
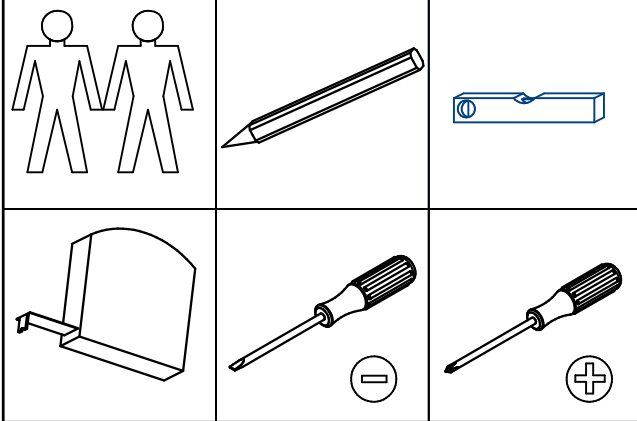
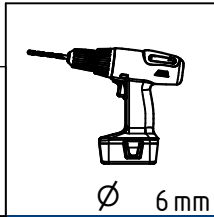


992 284

MONTAGEANLEITUNG
INSTRUCTIONS DE MONTAGE
ASSEMBLY INSTRUCTIONS
MONTAGEAANWIJZING



D - Beispiel
 GB - example
 FR - exemple
 NL - voorbeeld
 CZ - příklad
 SLO - primer
 H - példa
 RO - Exemplu
 I - Esempio
 RUS - пример
 TR - Örnek
 PL - Przykład
 E - Ejemplo
 P - Exemplo

DEUTSCH - Alle Pakete öffnen und alle Aufbauanleitungen lesen. Fachkundige Montage erforderlich. Unsach- gemäße Montage kann zu Unfällen führen. Möbel/ Gegenstand könnte kippen oder umfallen. **WICHTIG!** Achten Sie darauf, dass Sie Schrauben/ Beschläge entsprechend der Wand-/ Deckenbeschaffenheit und mit aus- reichender Tragfähigkeit verwenden. Erkundigen Sie sich ggf. beim Eisenwarenfachhandel.

FRANÇAIS - Tous les forfaits peuvent ouvrir et lire toutes les instructions de montage. Le montage doit être effectué par une personne compétente. Un montage mal effectué peut provoquer la chute du meuble/de l'objet et blesser quelqu'un. **ATTENTION !** Adaptez les vis et ferrures au matériau du mur/ plafond et au poids de l'objet. En cas de doute, demandez conseil à un vendeur spécialisé.

Español - Abrir todos los paquetes y leer las instrucciones de montaje con cuidado. Montaje de expertos necesario. Un montaje inadecuado puede dar lugar a accidentes. Muebles/ objeto podría inclinar o caerse. ¡**IMPORTANTE!** Asegúrese de que utiliza los tornillos / accesorios de acuerdo con las propiedades adecuadas para pared/ techo y con capacidad de peso suficiente. Infórmese en su ferretería.

Português - Todos os pacotes podem abrir e ler todas as instruções de montagem. Montagem só de pessoas experientes. A montagem incorreta pode levar a acidentes. Móveis/objeto poderia cair. **IMPORTANTE!** Dê atenção que os parafusos / as guarnições correspondem à qualidade das paredes e que têm capacidade suficiente para a carga. Informa se eventualmente numa loja de ferrugens.

NEDERLANDS - Alle pakketten kunnen openen en lezen alle montage-instructies. De montage dient te worden uitgevoerd door een vakbekwaam iemand. Foutieve montage kan er toe leiden dat het meubel/voorwerp kantelt of omvalt en iets beschadigt resp. iemand bezeert. N.B. Denk er aan dat de schroeven of het beslag dat je kiest geschikt moeten zijn voor de wand/het plafond waarin ze vastgezet moeten worden, en voldoende draagkracht moeten hebben. Neem bij twijfel contact op met de lokale vakhandel.

MAGYAR - Minden nyitott csomagokat és az összes összeszerelési utasításokat olvasni. Az összeszerelést lehetőleg hozzáértő személy végezze, mert nem megfelelő, hibás össze-, ill. felszerelés esetén a bútor feldőlhet, leszakadhat a falról, ezzel személyi sérülést vagy balesetet okozva. **FIGYELEM!** Válasszon olyan csavart, tiplít mely leginkább alkalmas az Ön otthonában található fal / mennyezet anyagához, és teherbíró képessége is megfelelő.

ITALIANO - Tutti i pacchetti aperti e leggi tutte le istruzioni per l'uso. Importante un montaggio corretto. Un montaggio sbagliato può causare incidenti. Assicurarsi di fissare il mobile alla parete o al soffitto con viti/accessori adatti in modo che non puo ribaltarsi o cadere. Usare solo ferramenta speciale. Il produttore non si assume nessuna responsabilità in caso di danni a persone o cose.

SLOVENSKY - Vsi paketi lahko odprete in preberete vsa navodila za montažo. Montáž by mala vykonať kvalifikovaná osoba. Pri nesprávnej montáži môže dôjsť k prevrhnutiu alebo pádu nábytku/ objektu a k prípadnému zraneniu osôb alebo poškodeniu majetku. **UPOZORNENIE!** Použite skrutky a kovanie, ktoré sú vhodné na použitie do materiálu danej steny/stropu a majú dostatočnú nosnosť. Ak si nie ste istí, obráťte sa na špecializovaného predajcu.

ENGLISH - Please open all packages and read the assembly instruction carefully. The assembly should be carried out by a qualified person, due to the fact that wrong assembly can lead to that the furniture/object topples or falls resulting in personal injury or damage. **NOTE!** Choose screws and fittings that are specially suited to the material in your wall/ceiling and have sufficient holding power. If you are uncertain, contact your local specialised retailer.

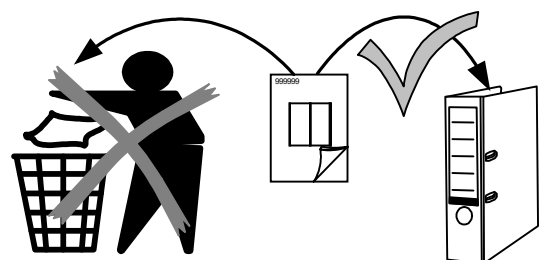
Русский - Все пакеты можно открыть и прочитать все инструкции по сборке. монтаж должен производиться специалистом. Неправильная установка может привести к несчастному случаю. Мебель может опрокинуться или упасть. **ВАЖНО:** Следите за тем, чтобы выбранные шурупы и другие крепежно-монтажные детали были достаточно прочно закреплены. Подробную информацию можете получить в специальных магазинах.

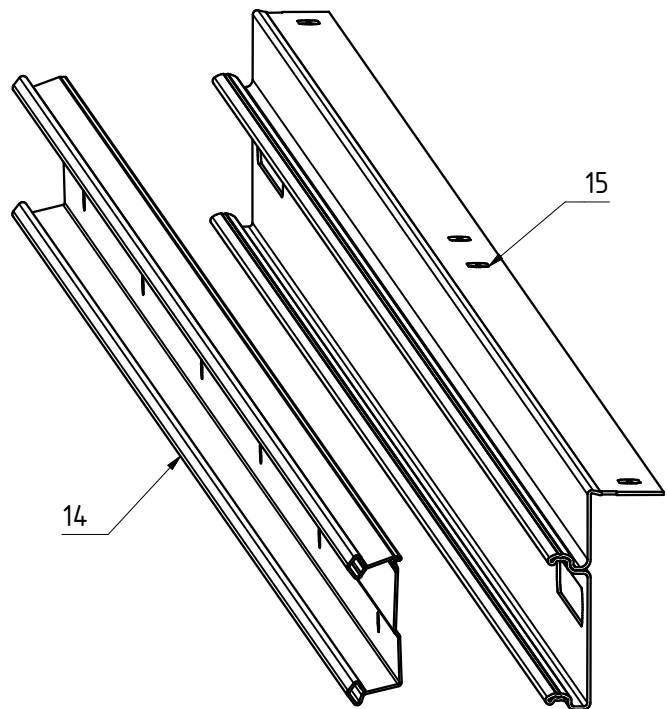
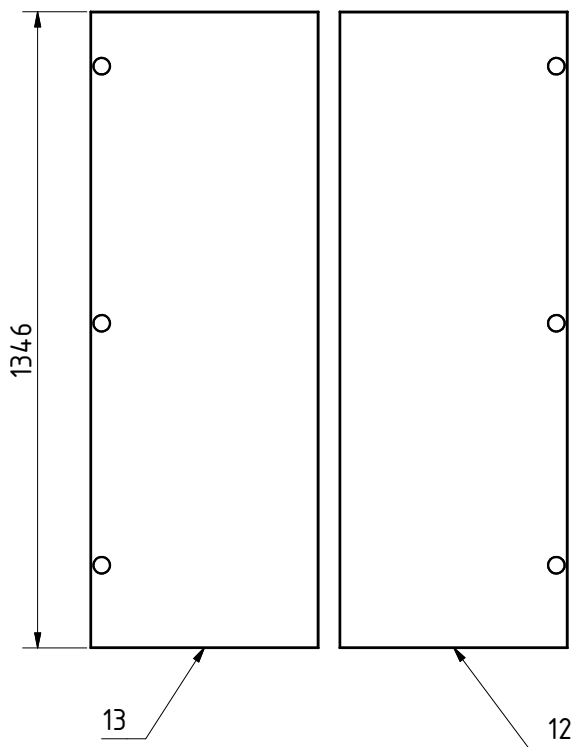
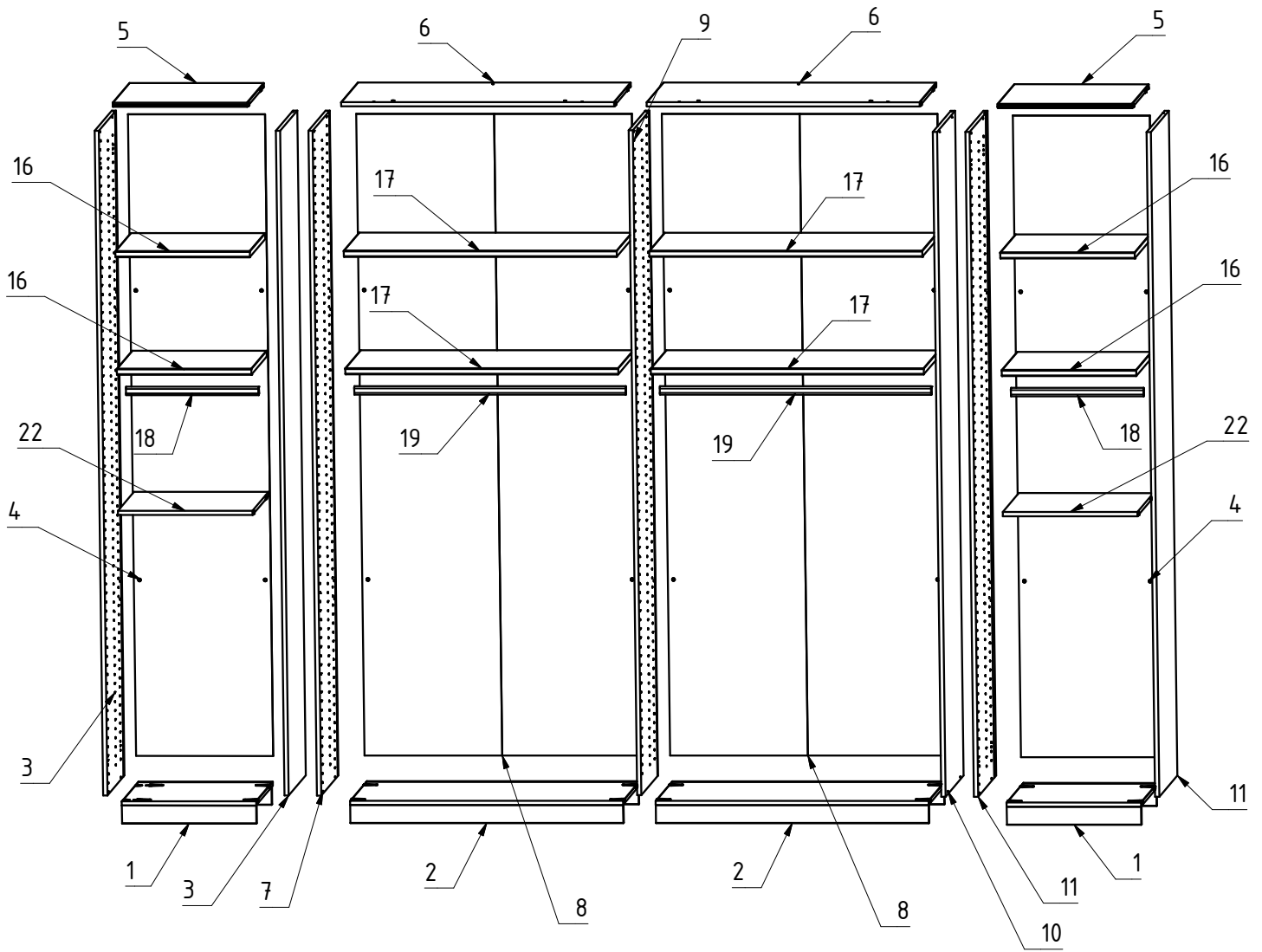
Türkçe: Başdan tüm paketleri açıp, tüm montaj talimatları okuyunuz. Montaj edilmesi için bir uzman gerekiyor. Yanlış montaj bir kazaya neden olabilir. Mobilyanız üstünüze düşebilir. **ÖNEMLİ!** Lütfen Dikkat Ediniz. Duvar yapısına göre yeterli kapasitede ve taşıma kabiliyetinde olan vidalar/parçalar kullanınız. Gerekirse bir uzmana ve/veya yapı-market bir uzmanına danışabilirsiniz.

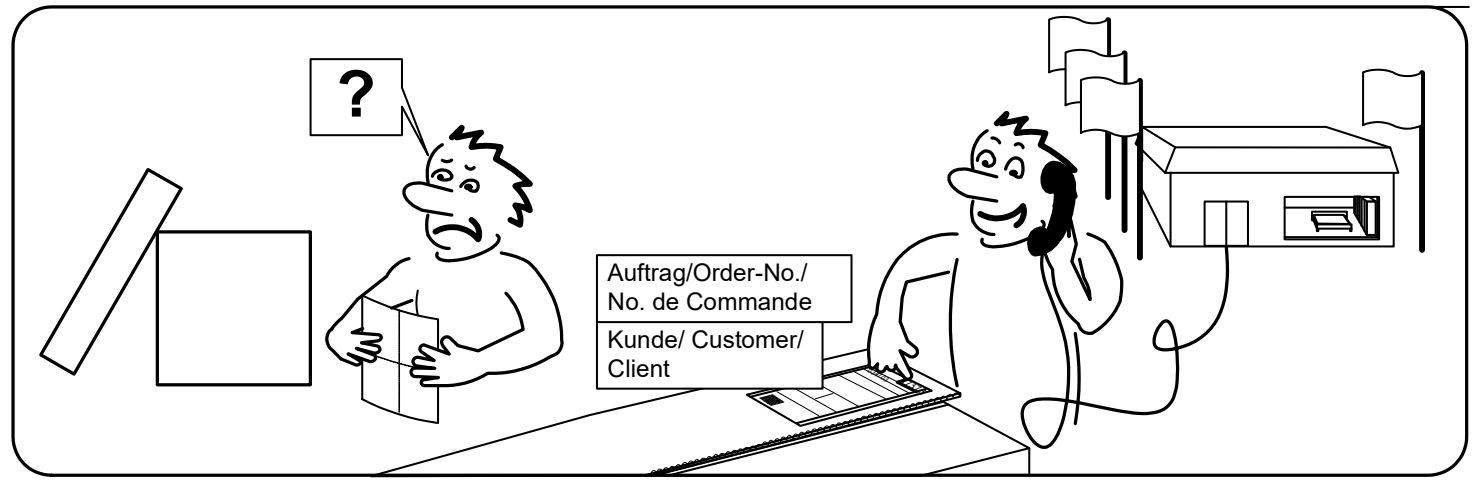
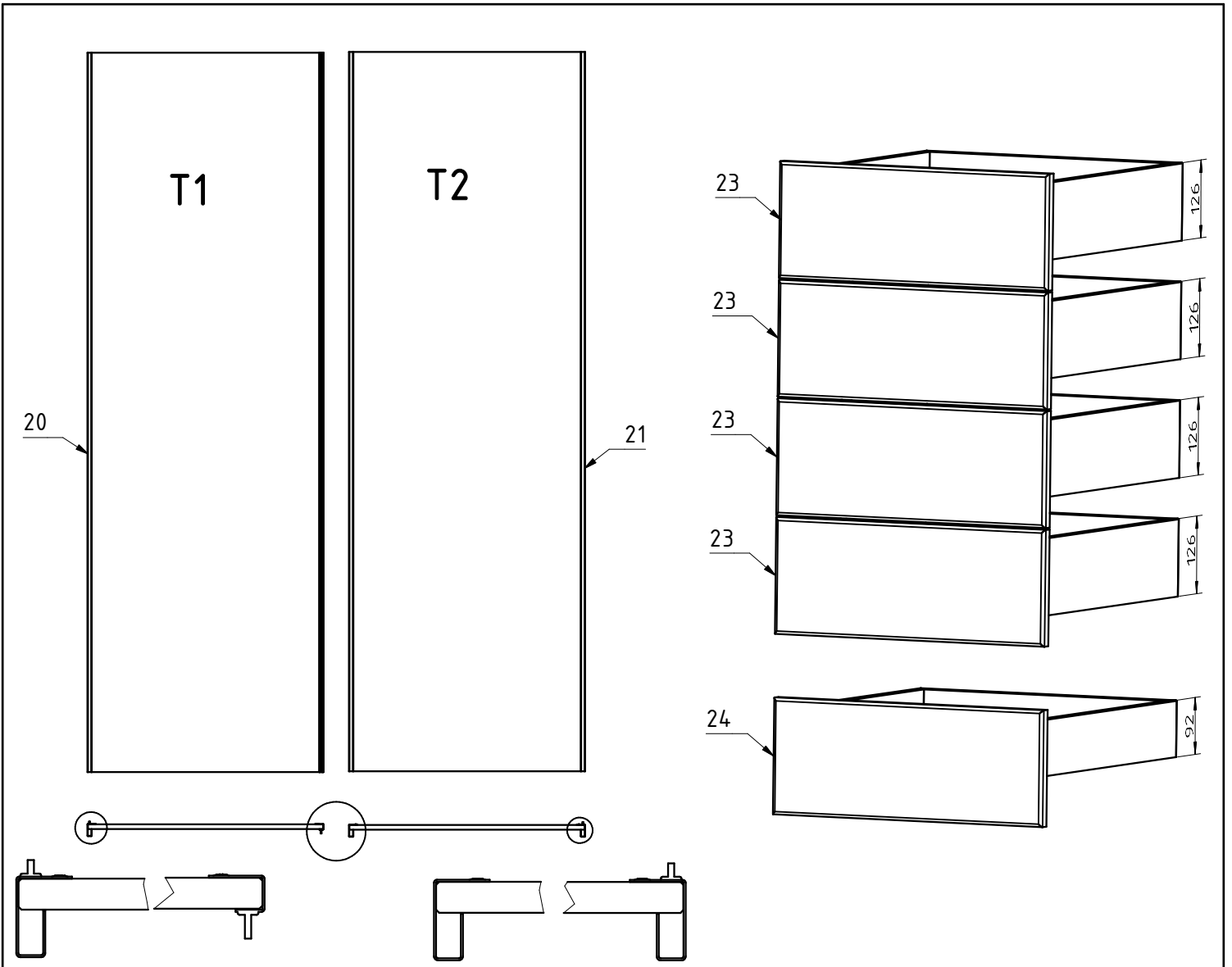
Česky - Všechny otevřené balíky a všechny montážní pokyny přečtěte. Montáž by měl provést kvalifikovaný odborník. Nesprávná montáž může zapříčinit, že nábytek se může převrátit nebo se některý díl uvolnit. Může tak dojít ke zranění člověka či dalším škodám. **UPOZORNĚNÍ:** zvolte šrouby a kování, které jsou vhodné pro daný typ nábytku a mají postačující spojovací nosnost. Nejste-li si jisti, obraťte se na nejbližší specializovaný obchod.

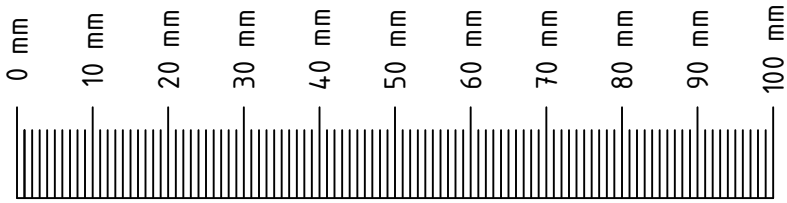
POLSKI - Prosimy otworzyć wszystkie pakiety i przeczytać wszystkie instrukcje montażu. Mebel powinien być montowany przez osobę do tego uprawnioną. Następstwem niewłaściwego montażu mebla może być przechylenie lub nawet przewracanie się mebla, w wyniku czego może dojść do uszkodzenia mebla i jego zawartości a nawet do wypadku. **UWAGA!** Okucia, śruby, haki jak i kołki muszą być dopasowane do wagi mebla z zawartością oraz do specyficznych właściwości muru lub sufitu. W przypadku wątpliwości prosimy zasięgnąć porady fachowca.

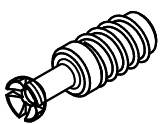
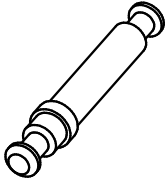

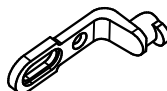


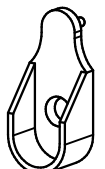
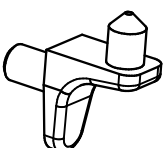
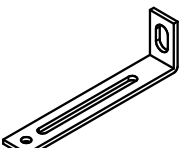
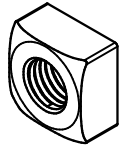
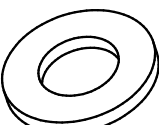
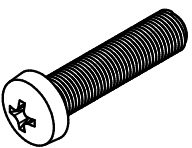

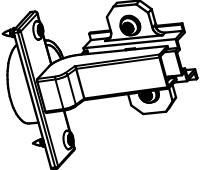
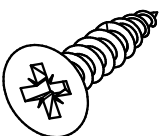

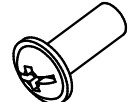

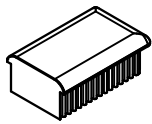
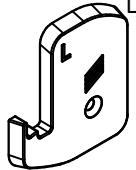
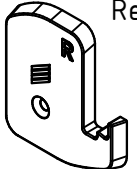
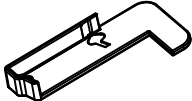
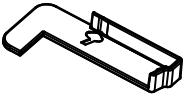
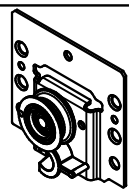
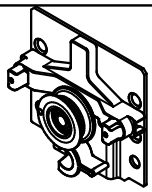
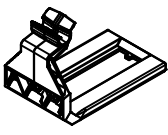
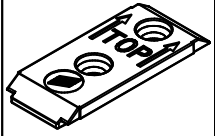
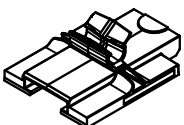
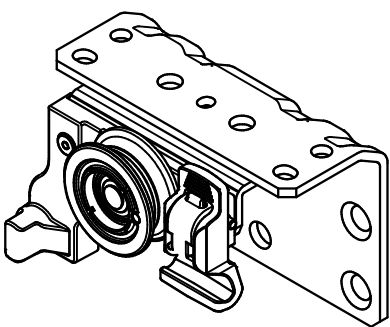
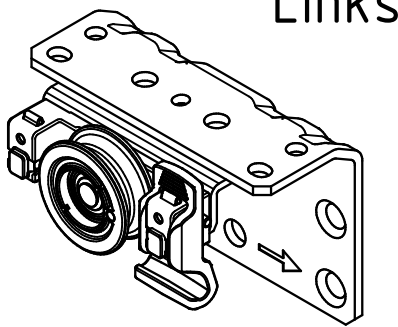

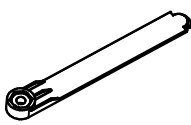
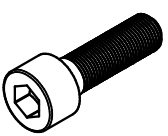
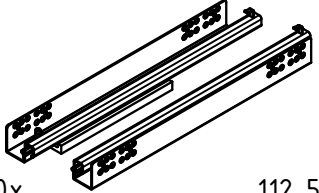
Română - Toate ofertele se pot deschide și citi toate instrucțiunile de asamblare. Este necesar un montaj profesional. Un montaj neprofesional poate duce la accidente. Mobila / corpul de mobila se poate inclina și cadea. **IMPORTANT!** Asigurați-va ca suruburile și toate celelalte fitinguri se potrivesc tipului de material din care este construit peretele sau tavanul și ca au o rezistență suficientă la preluarea sarcinii. Dacă este necesar, solicitați sprijin specializat în magazinul de fitinguri.



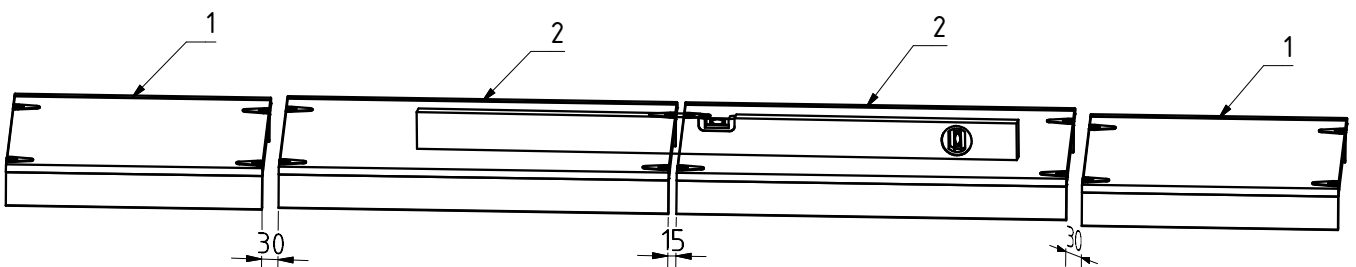
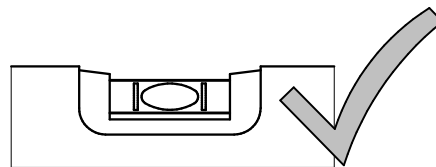
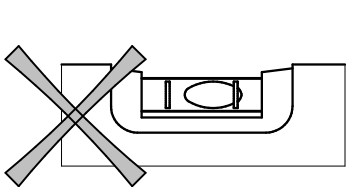
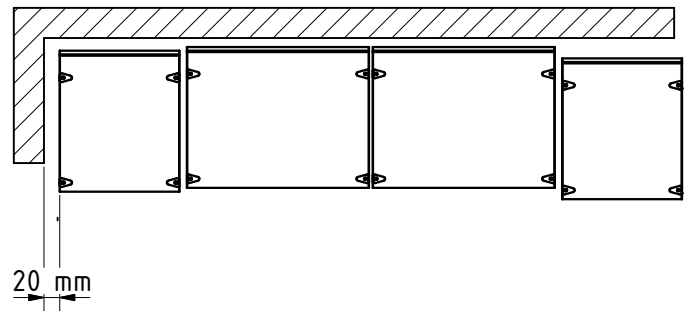
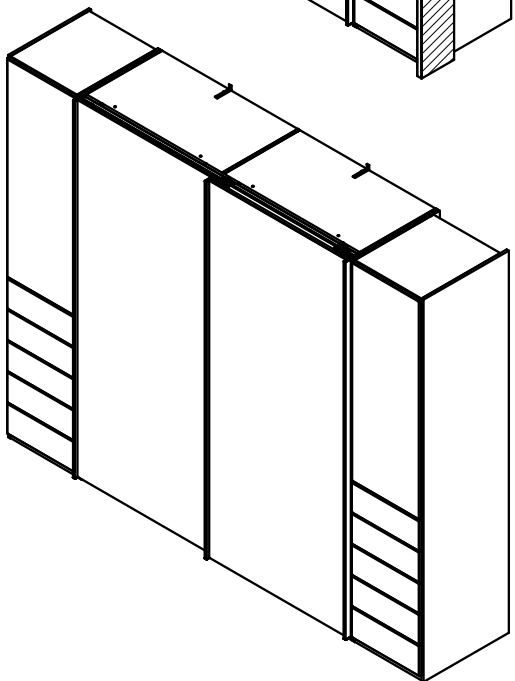
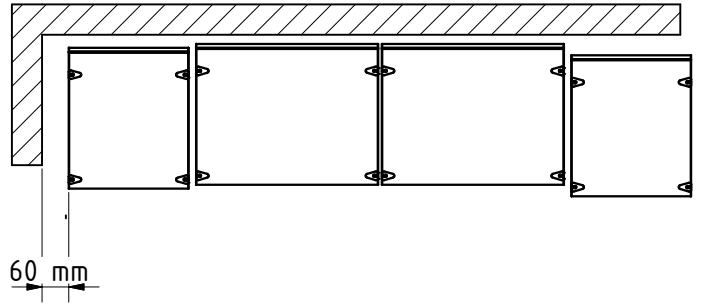
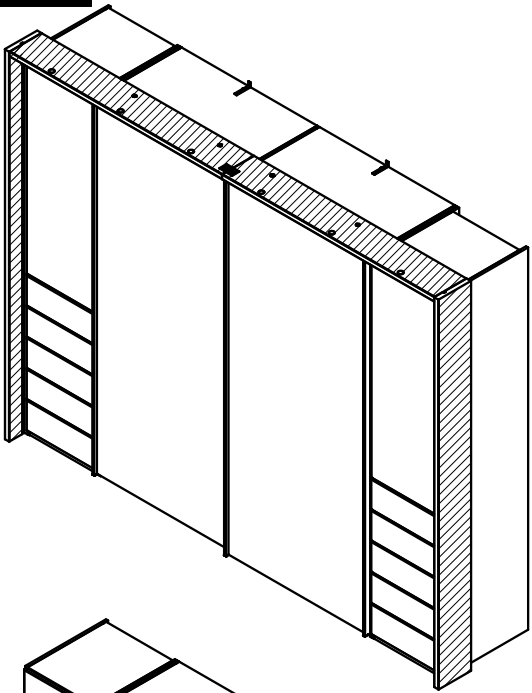


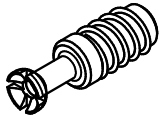




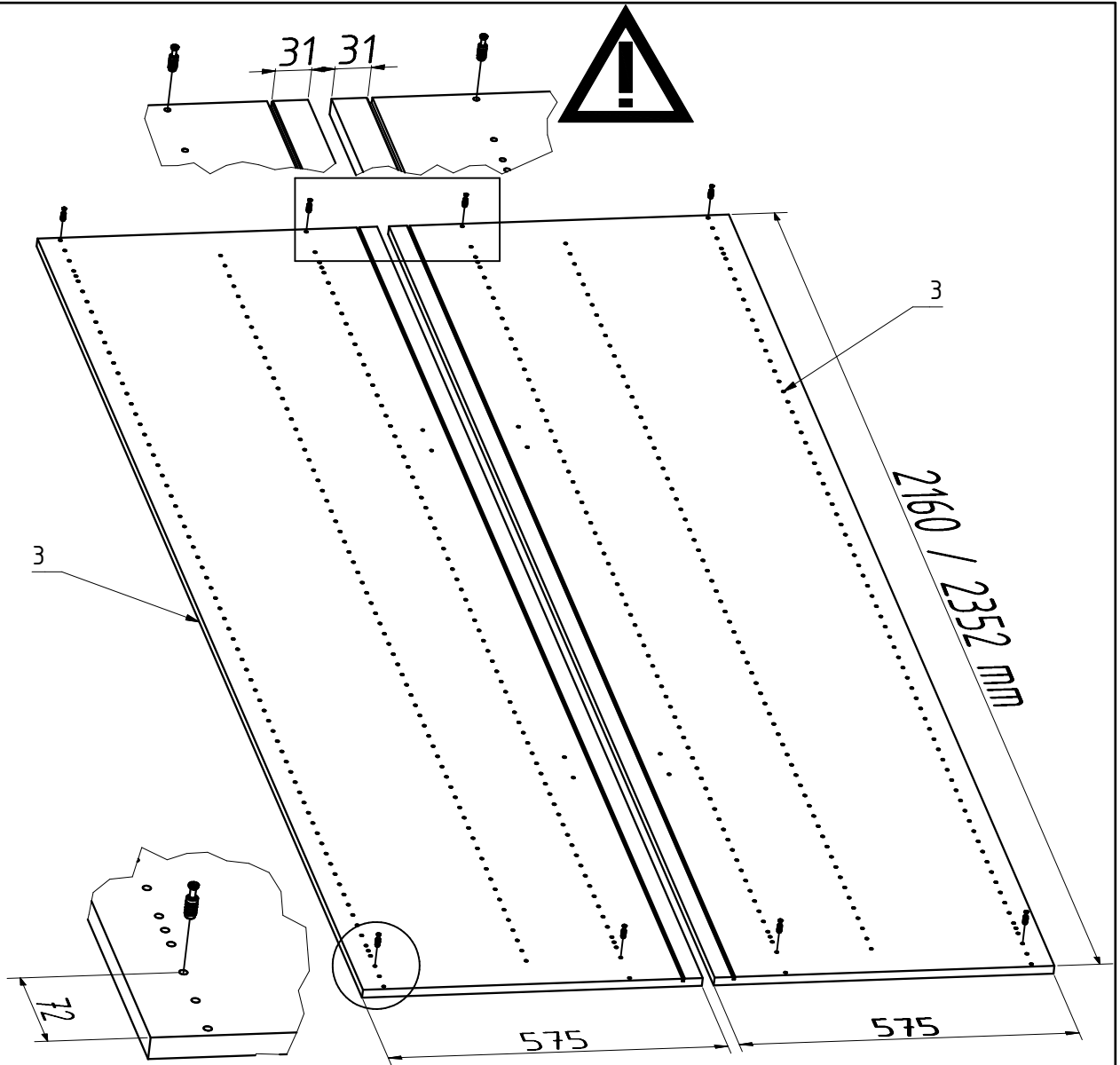
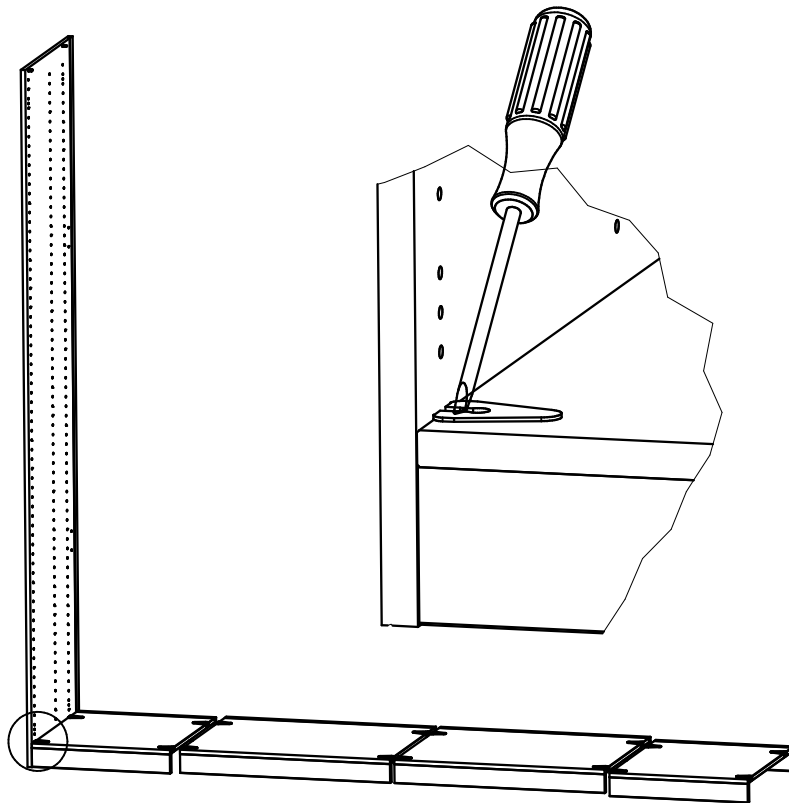
 32x 111 229	 4x 111 235	 6,3x10,5 16x 112 055	 16x 111 611	 3,5x25 20x 121 128	 3,5x15 24x 121 370	 8x 117 002
 32x 111 610	 2x 111 036	 M5 2x 121 150	 M6x12 2x 129 407	 M5x25 2x 121 156	 3,5x15 6x E4120	 6x 112 280
 2x 121 116 3,5x17 Links	 4x 113 817 M4x10 Rechts	 4x 113 809 M4	 56-64x 121 167 6,3x11	 3x 110 900	 1x E 4121A Links	 1x E4121A Rechts
 1x E4121B	 1x E4121B	 1x E4116B	 1x E4116A	 2x E4118B	 4x E4118	 2x E4118A
 1x E4117B		 1x E4117AL Links		 2x E4119	 2x E4119	 2x E4119
				 8-10x 112 503		

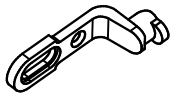
A



B

8x 111 229

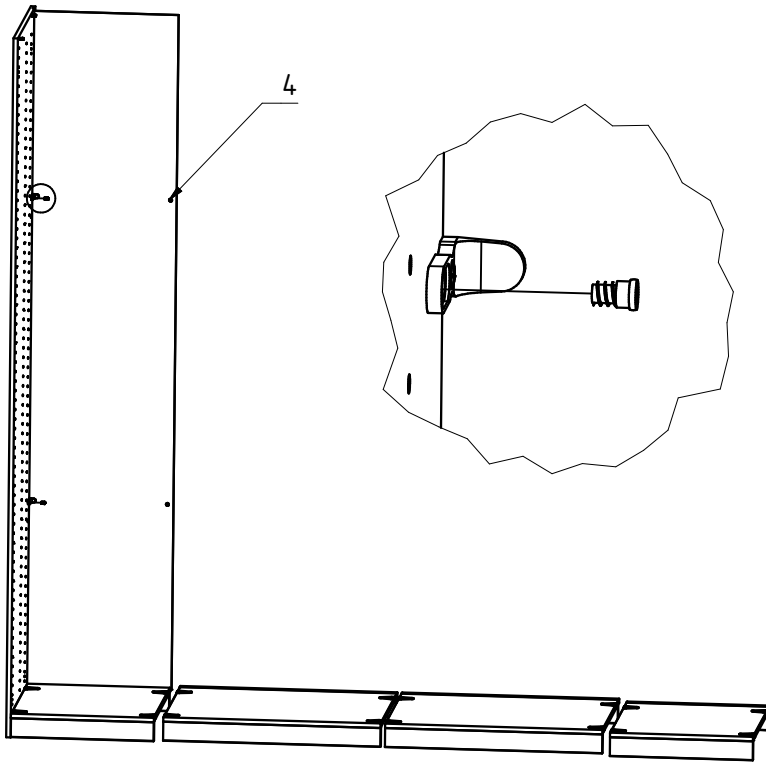
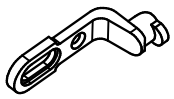
**C**

D

2x 111 611
6,3x10,5



2x 112 055

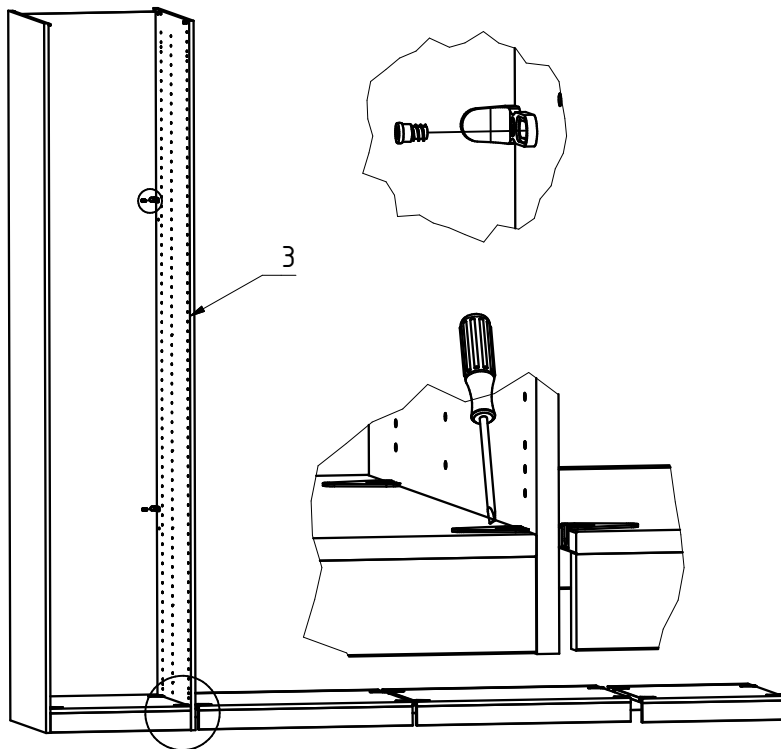
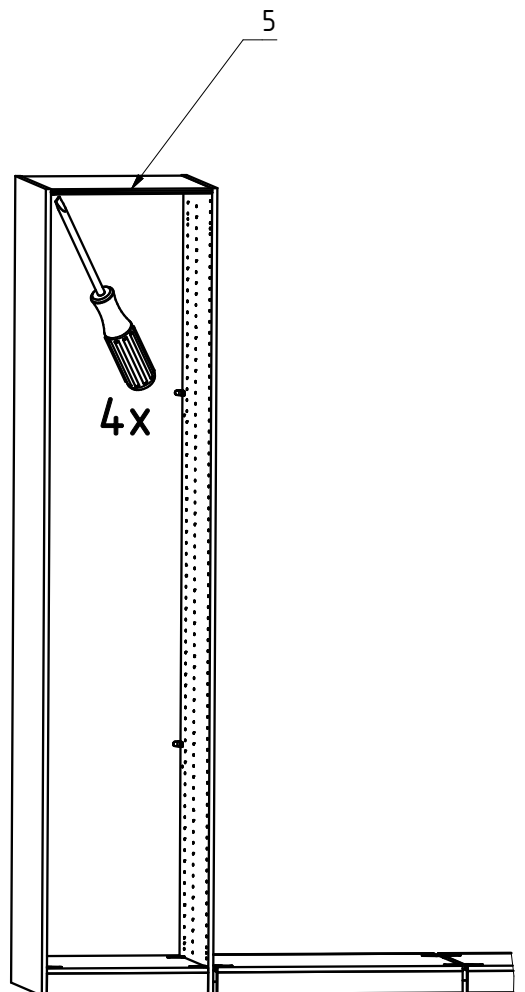
**E**

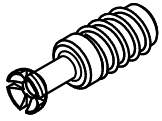
2x 111 611



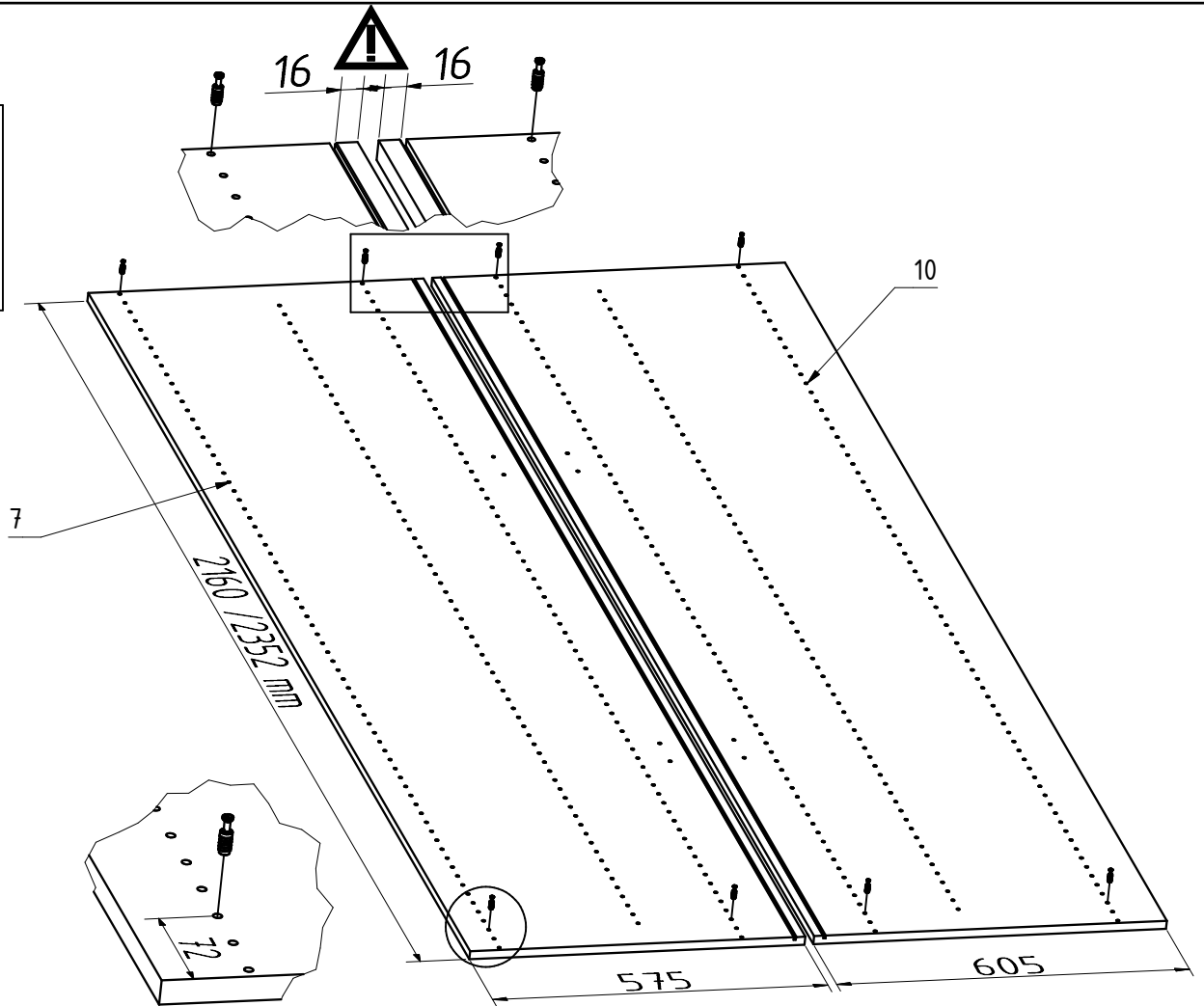
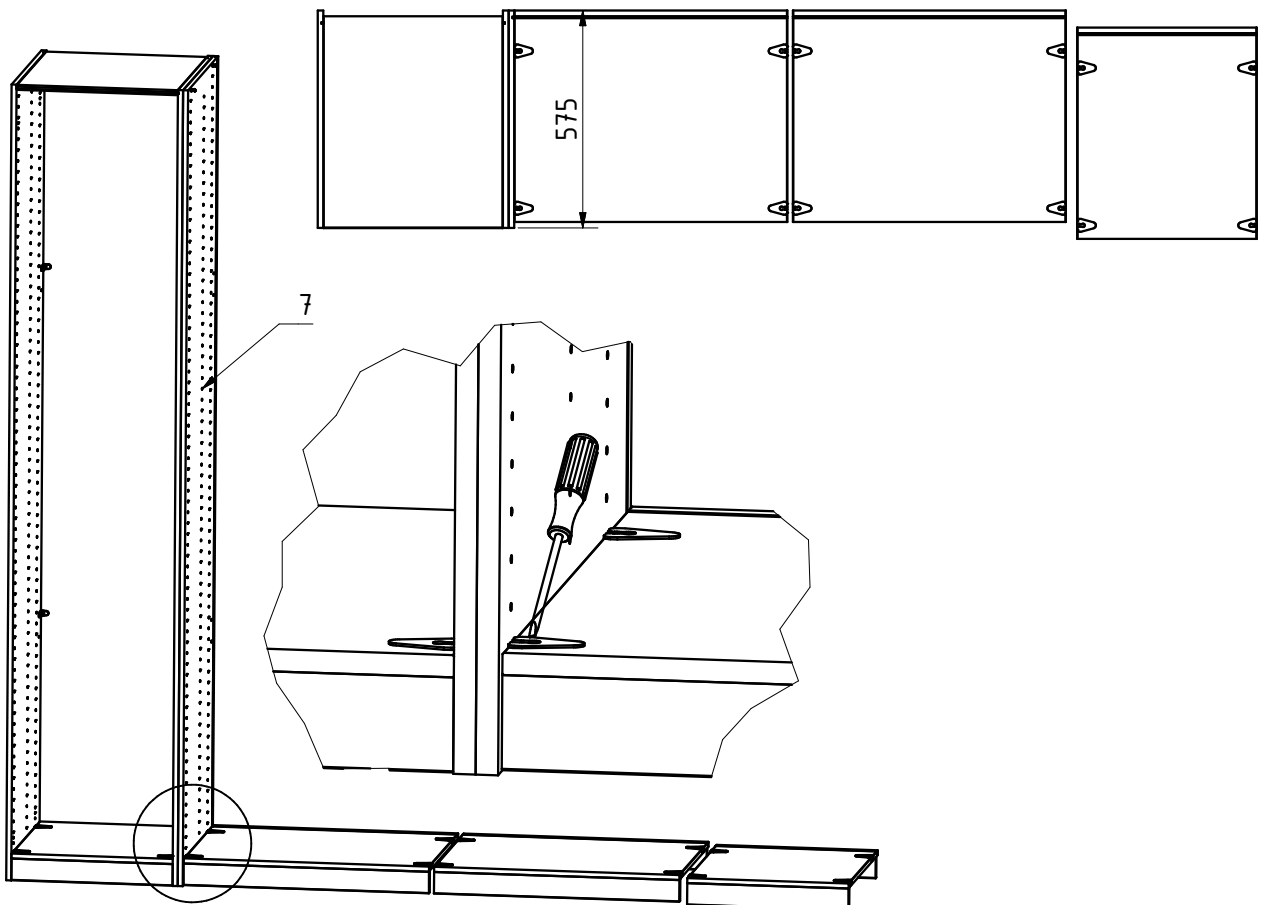
2x 112 055

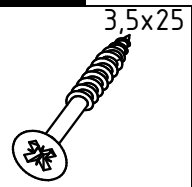
6,3x10,5

**F**

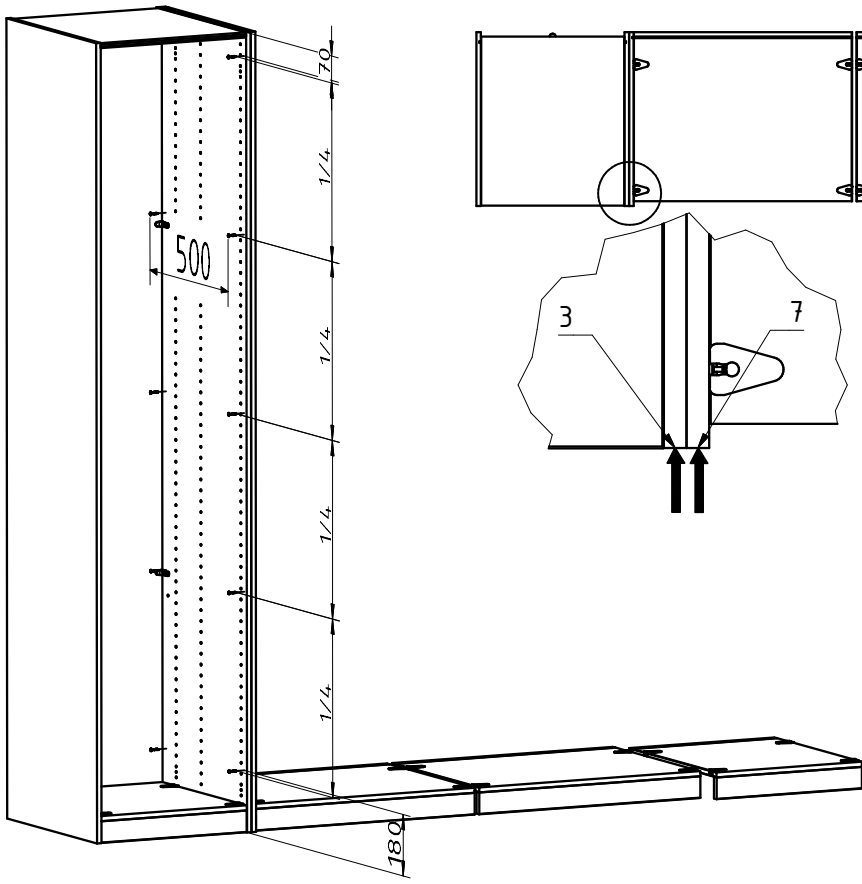
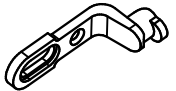
G

8x 111 229

**H**

I

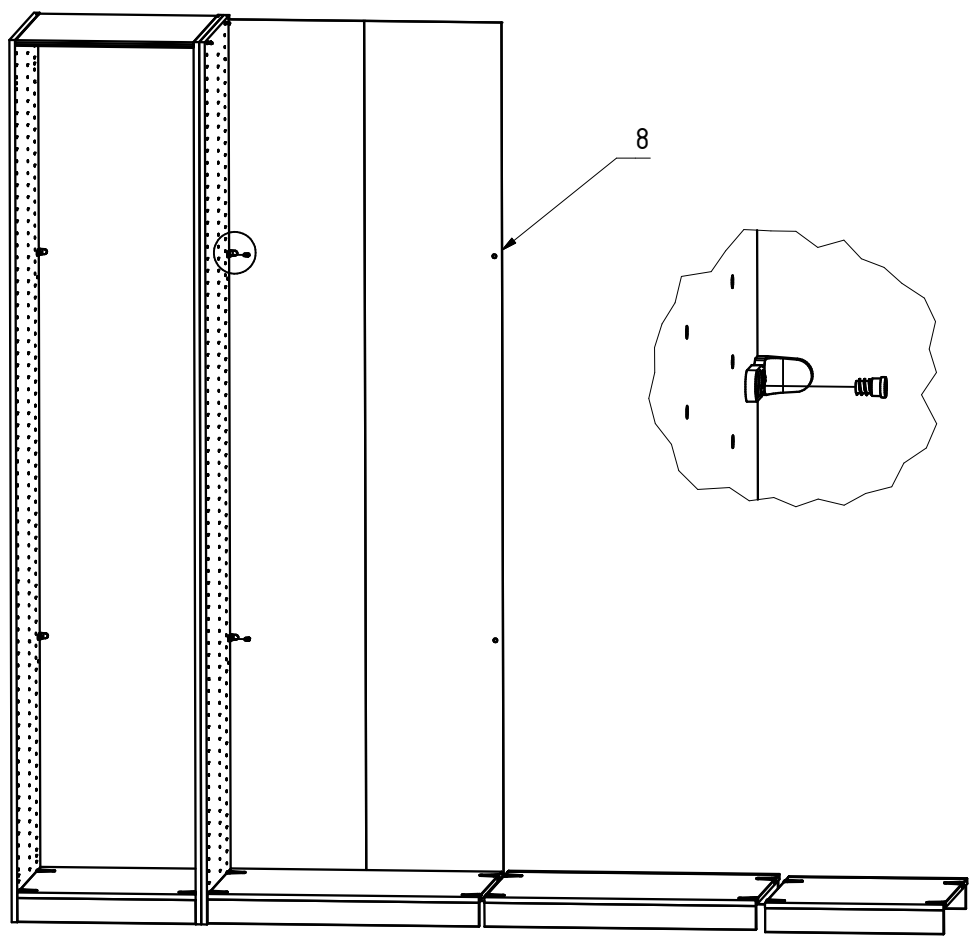
10x 121 128

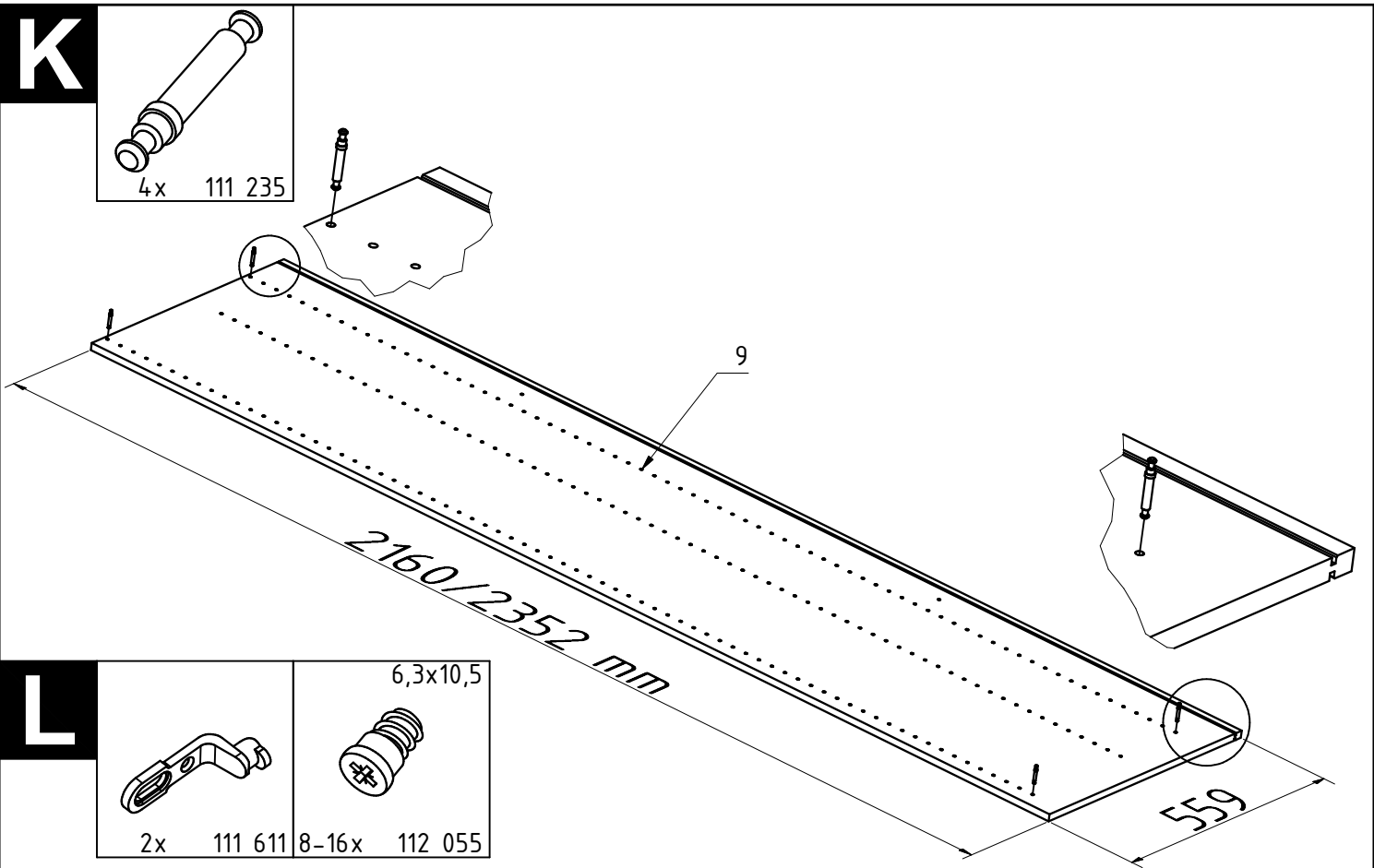
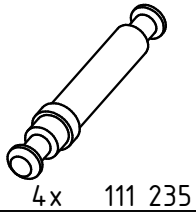
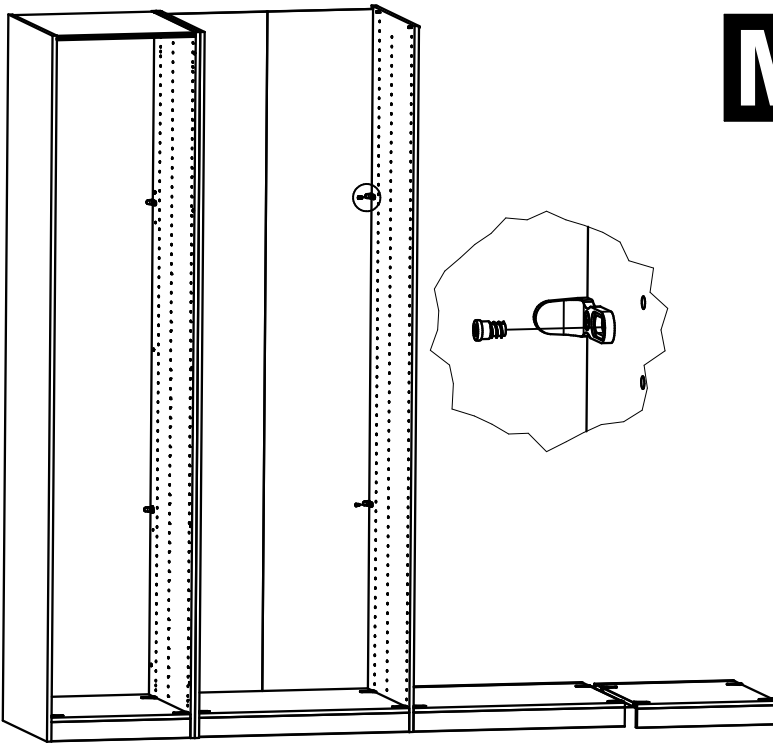
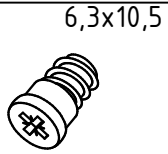
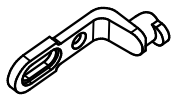
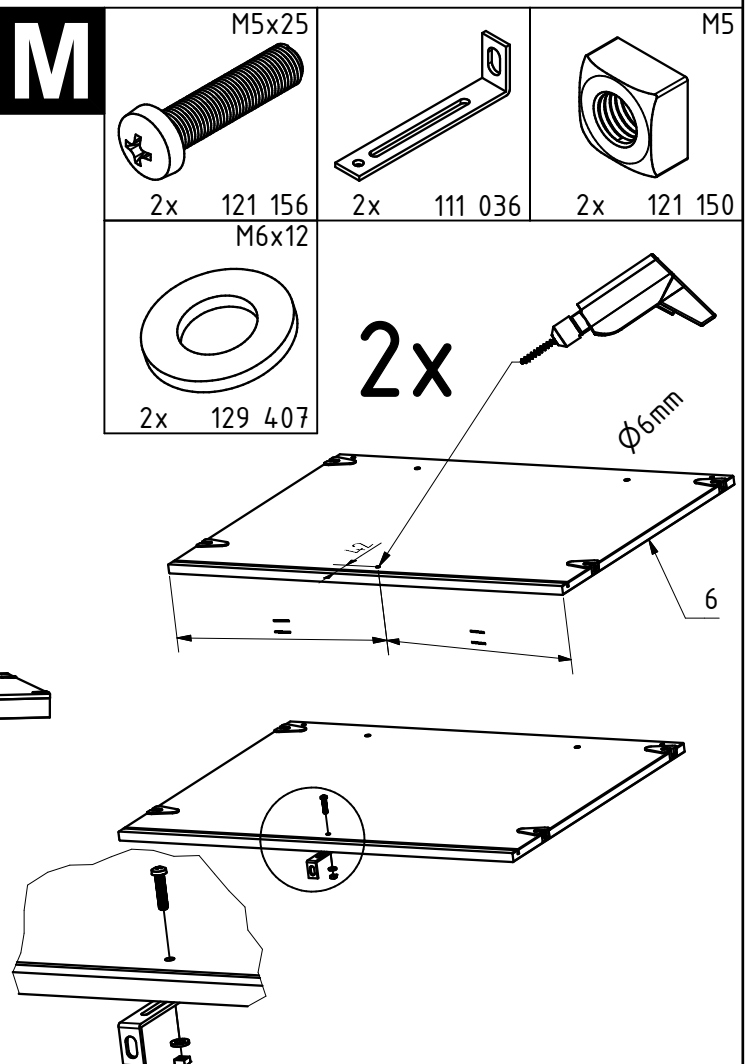
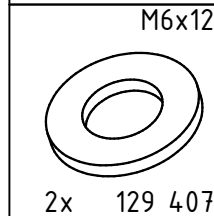
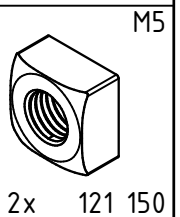
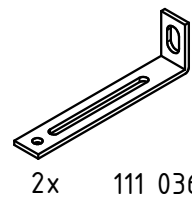
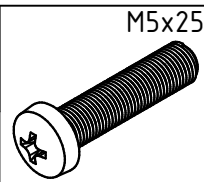
**J**

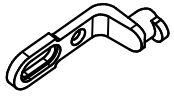
2x 111 611
6,3x10,5



2x 112 055



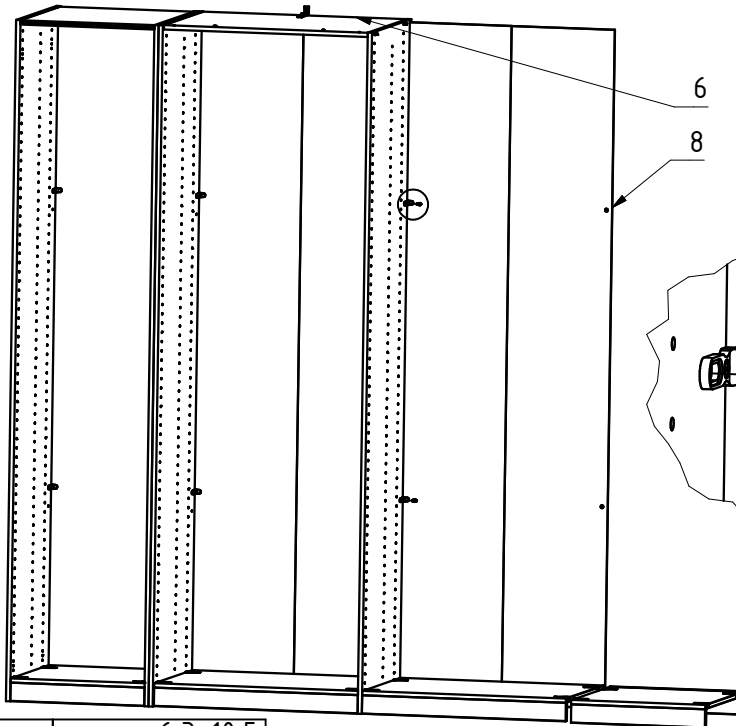
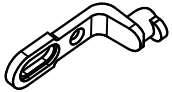
K**L****M**

N

2x 111 611
6,3x10,5



2x 112 055

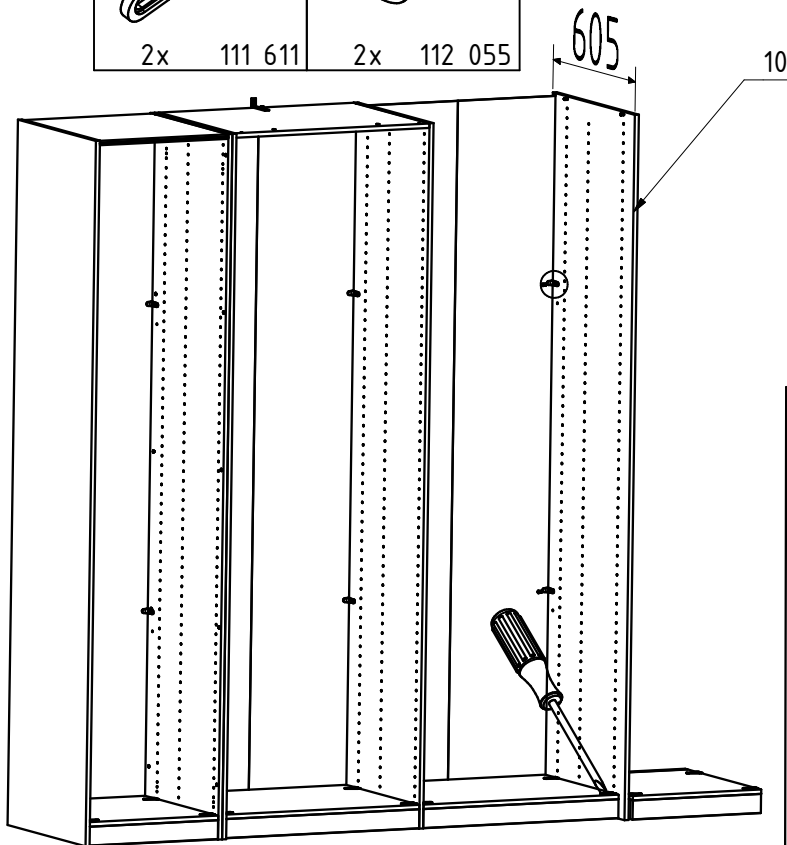
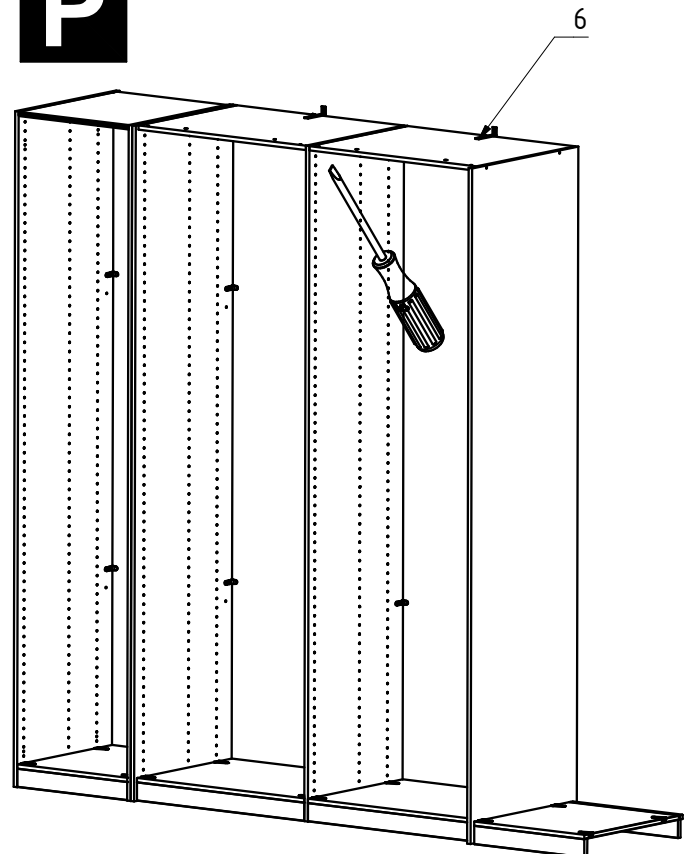
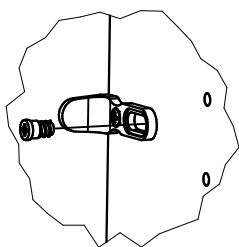
**O**

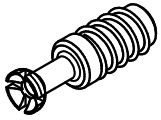
2x 111 611



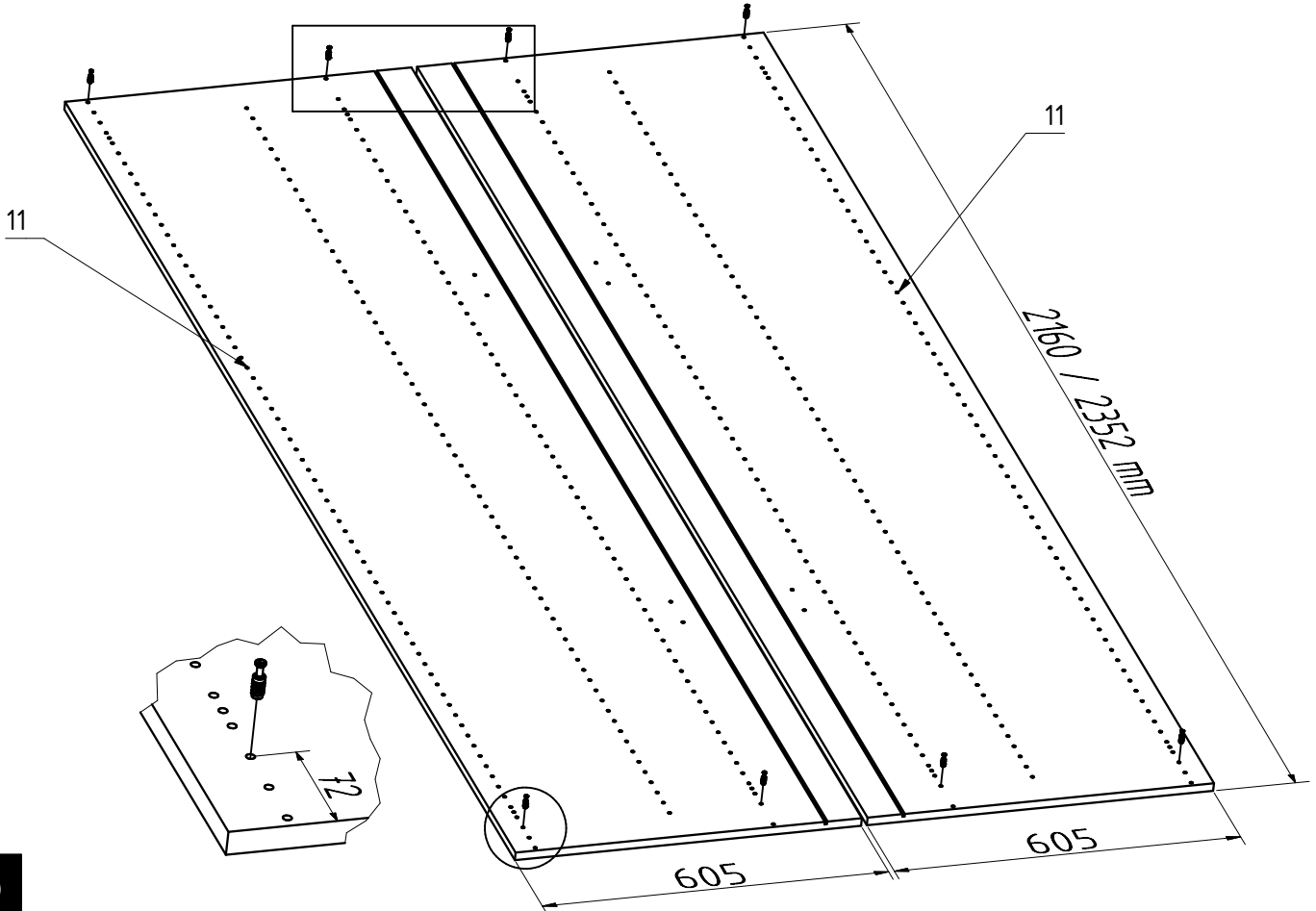
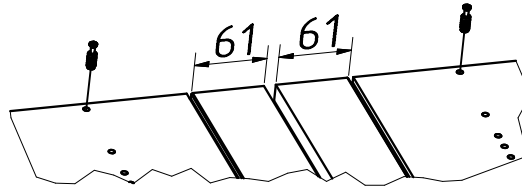
2x 112 055

6,3x10,5

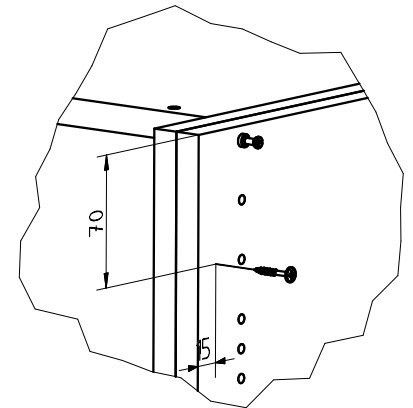
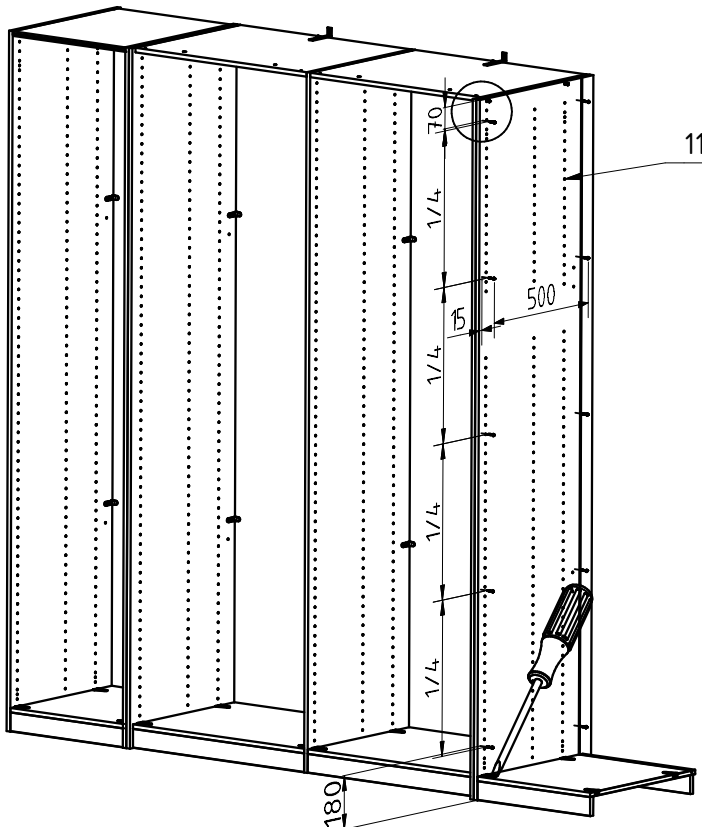
**P**

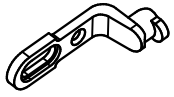
Q

8x 111 229

**R**

10x 121 128

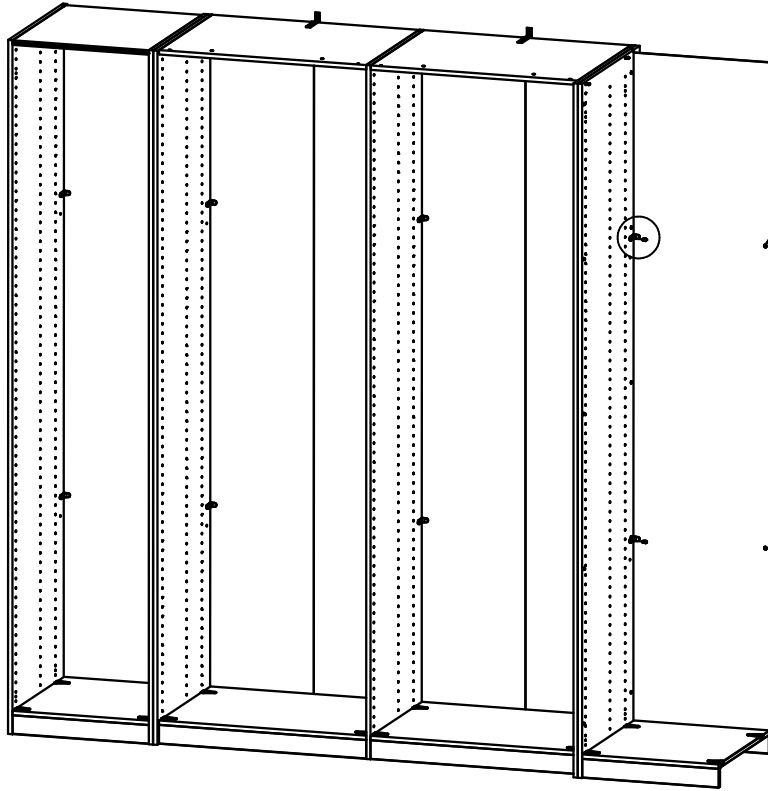


S

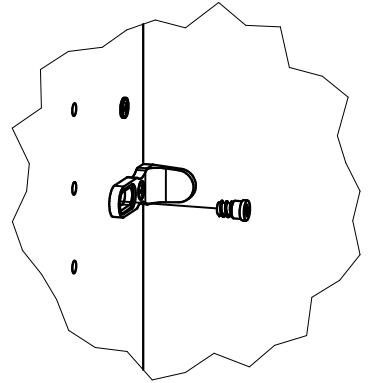
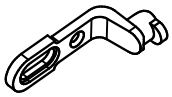
2x 111 611
6,3x10,5



2x 112 055



4

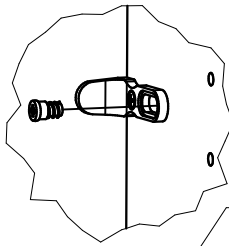
**T**

2x 111 611

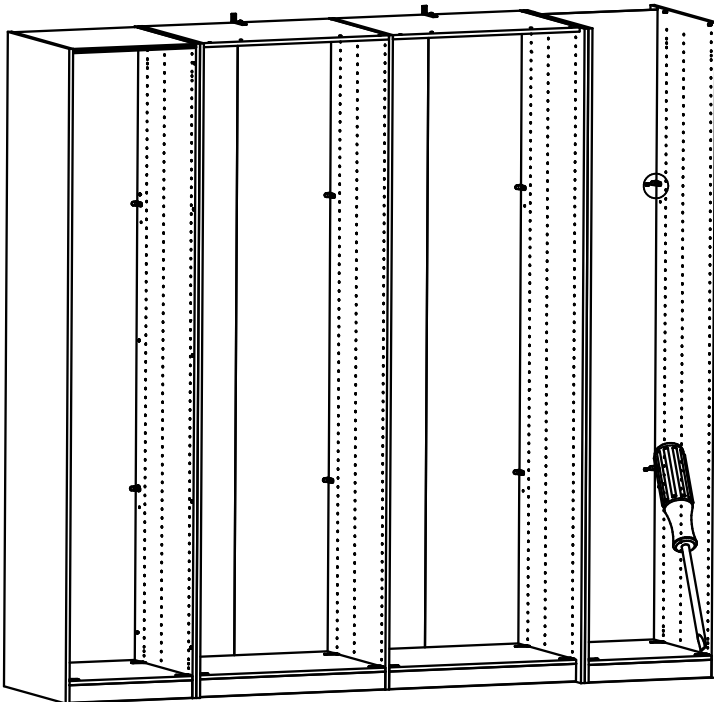
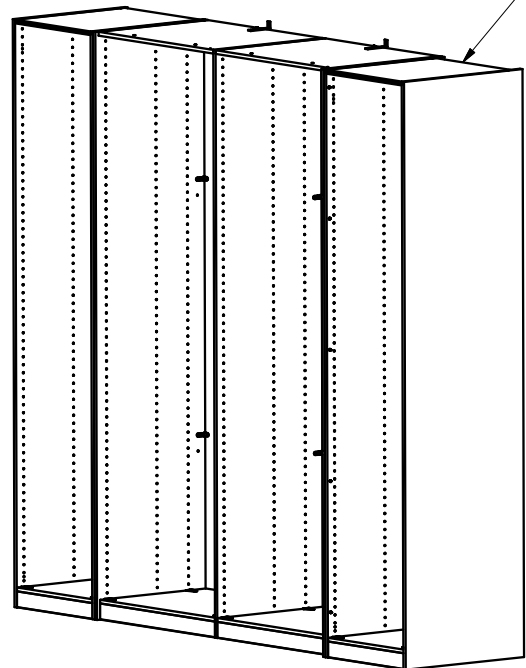


2x 112 055

6,3x10,5

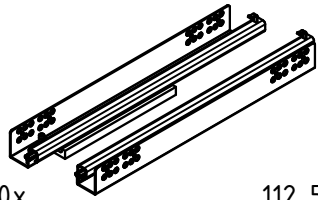


11

**U**

5

V

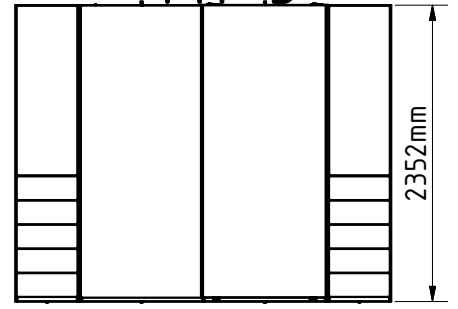
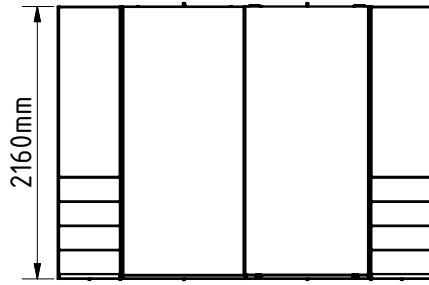


8-10x
6,3x11

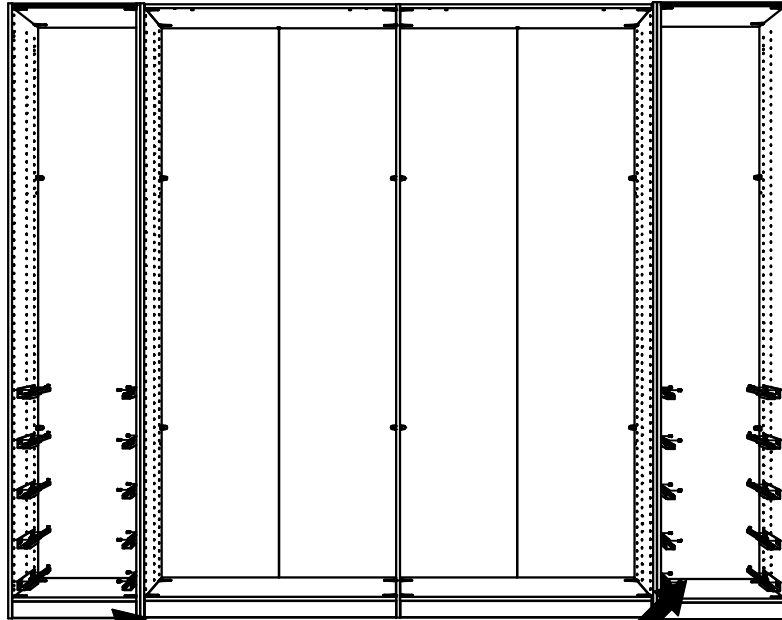
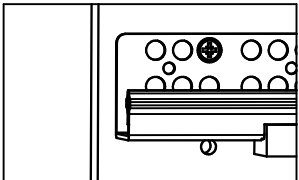
112 503

TYP A

TYP B



32-40x 121 167



nur/solo/only
Typ B
192

192

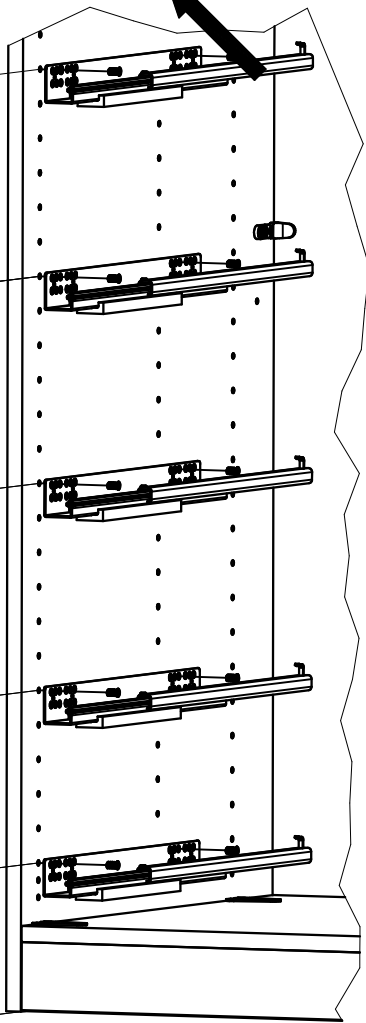
TYP A & B

192

192

160

136



nur/solo/only
Typ B
192

192

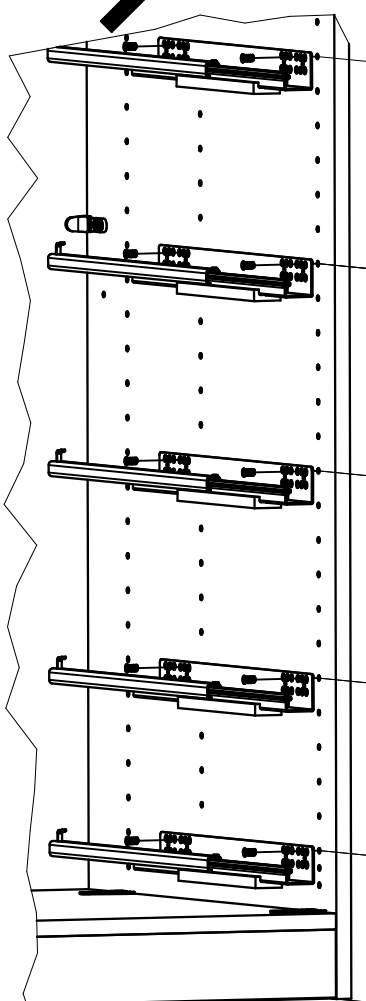
192

192

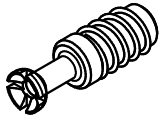
160

136

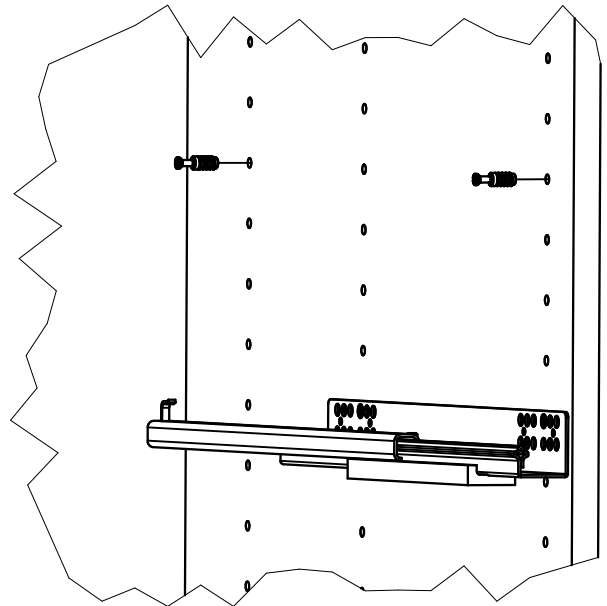
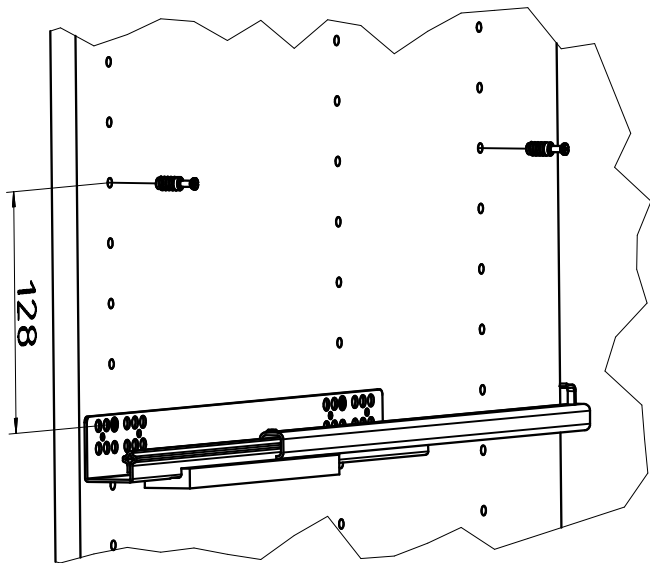
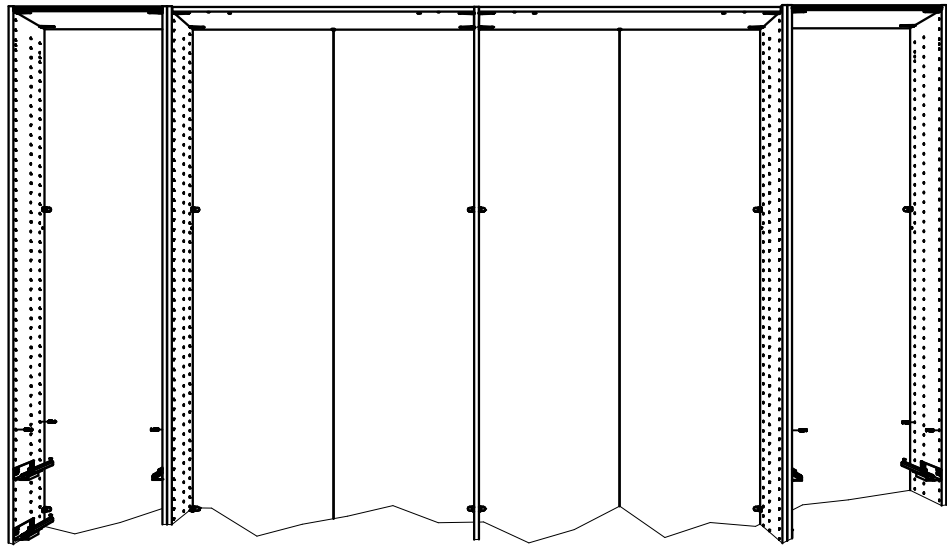
TYP A & B



W

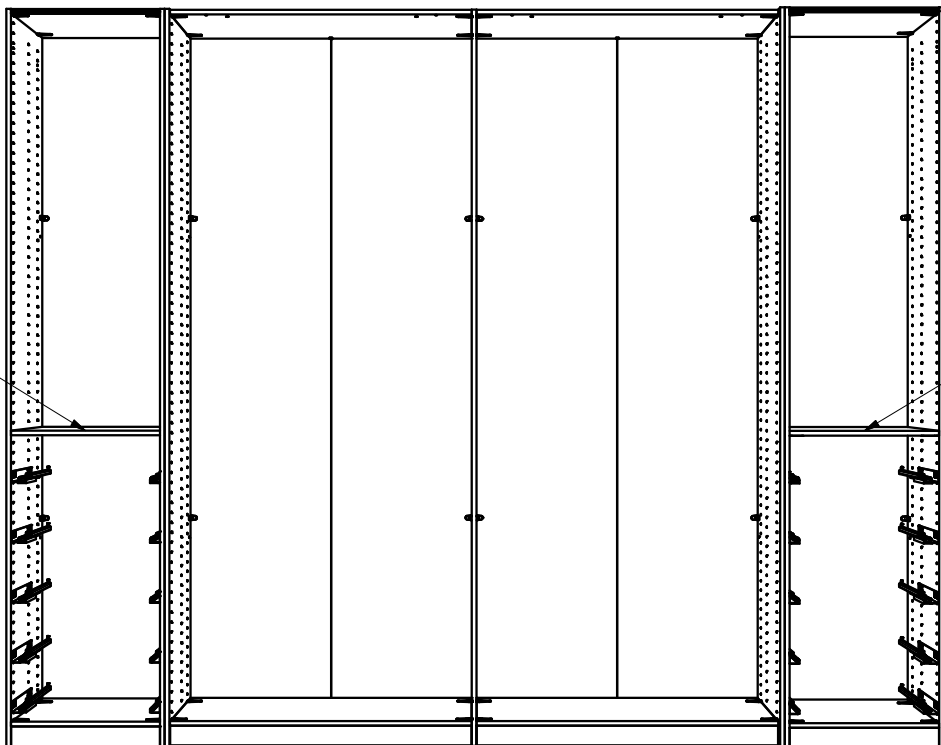


8x 111 229



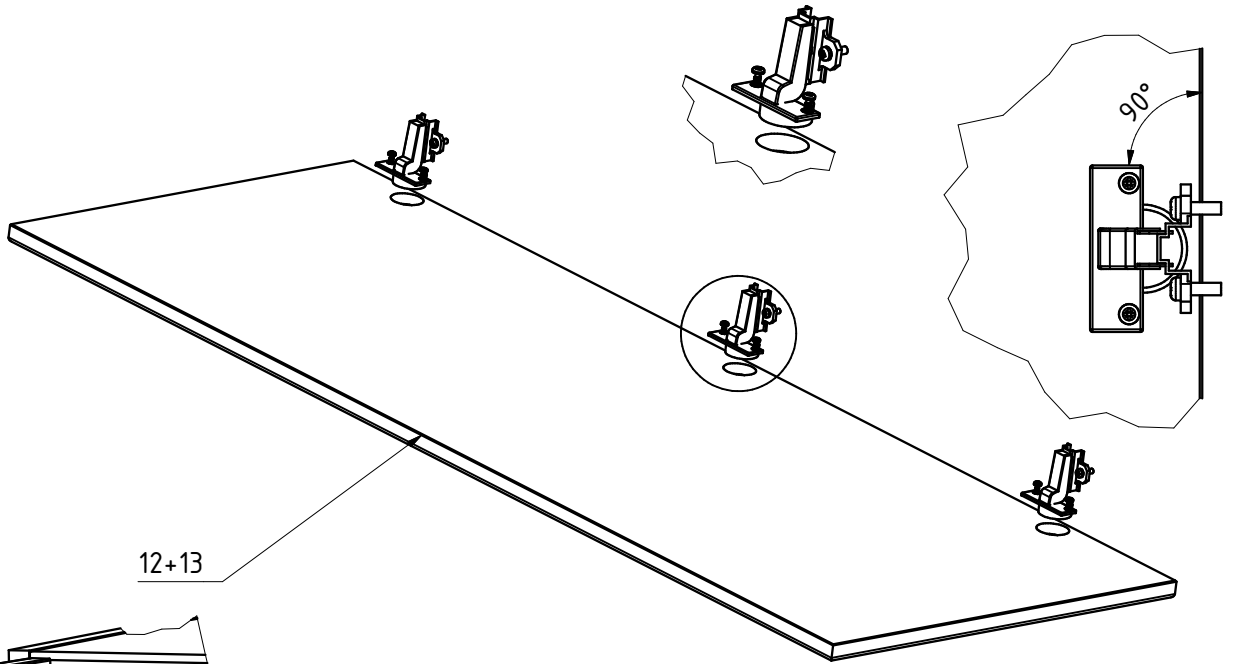
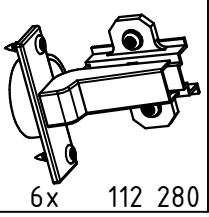
X

22

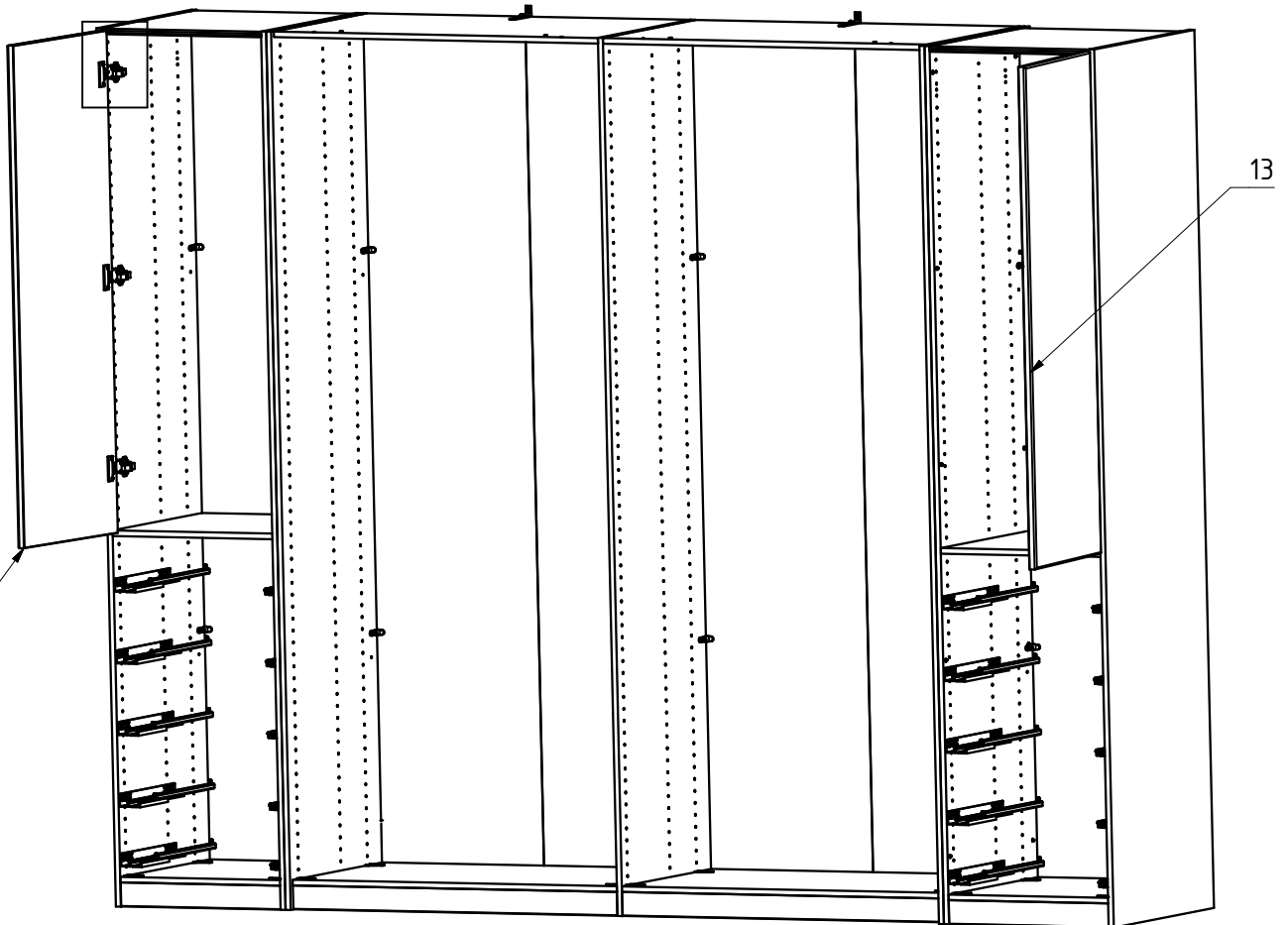
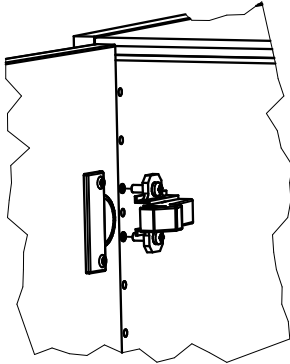


22

Y



Z



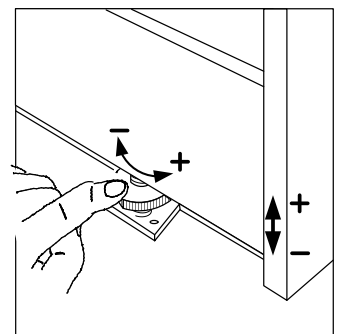
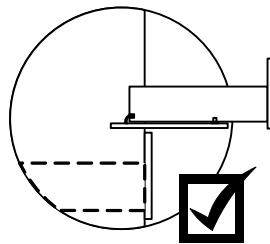
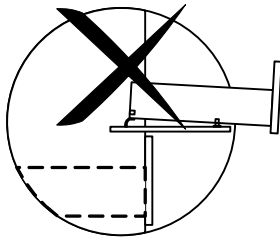
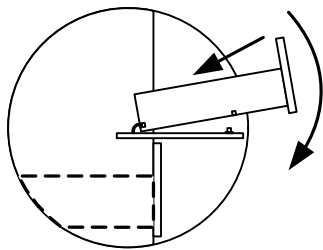
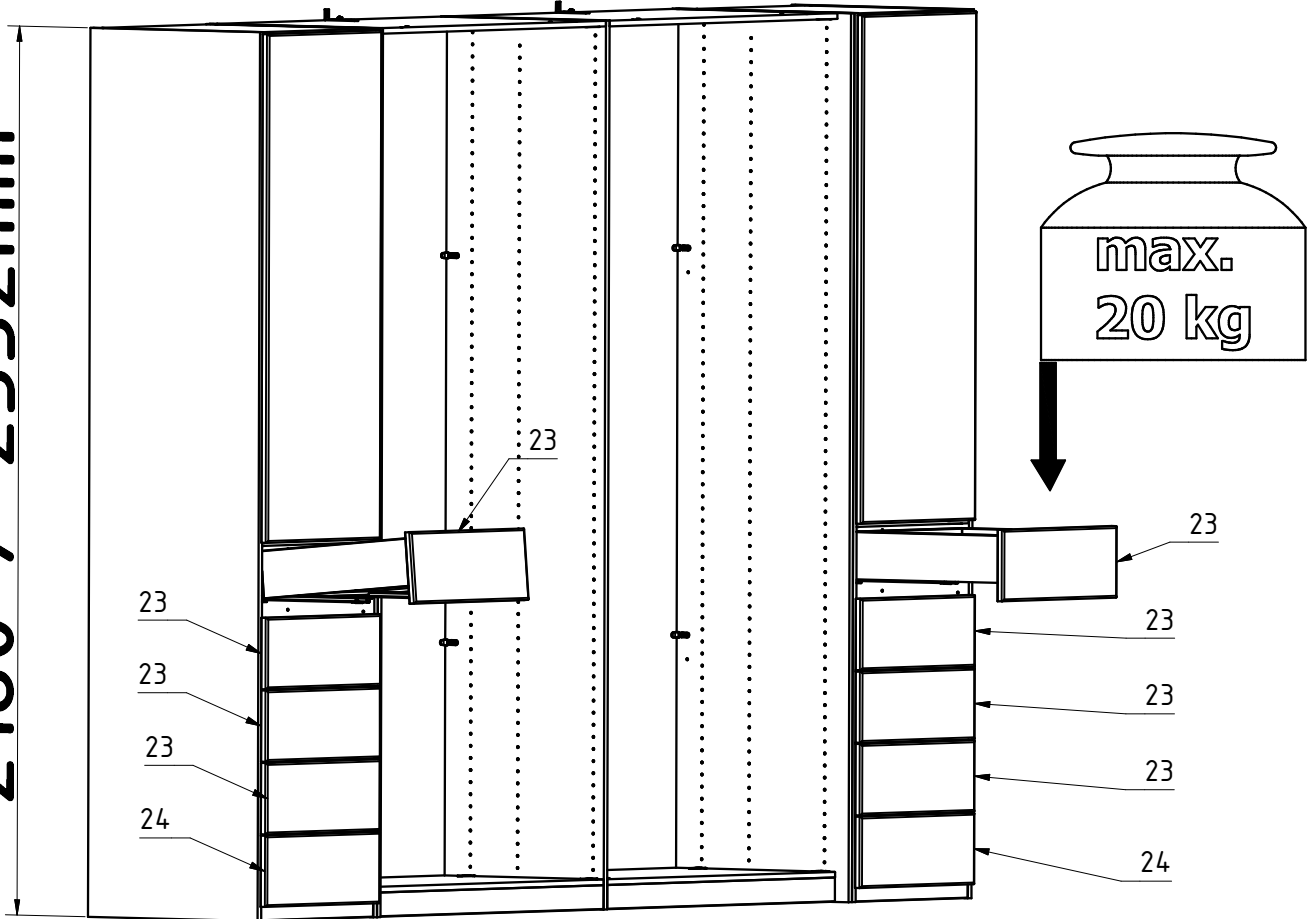
AA



2160mm => 3x Nr.23 & 1x Nr.24
2352mm => 4x Nr.23 & 1x Nr.24

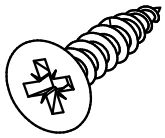


2160 / 2352mm



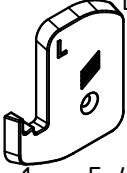
A B

3,5x17



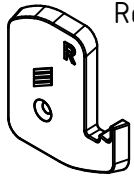
2x 121 116

Links

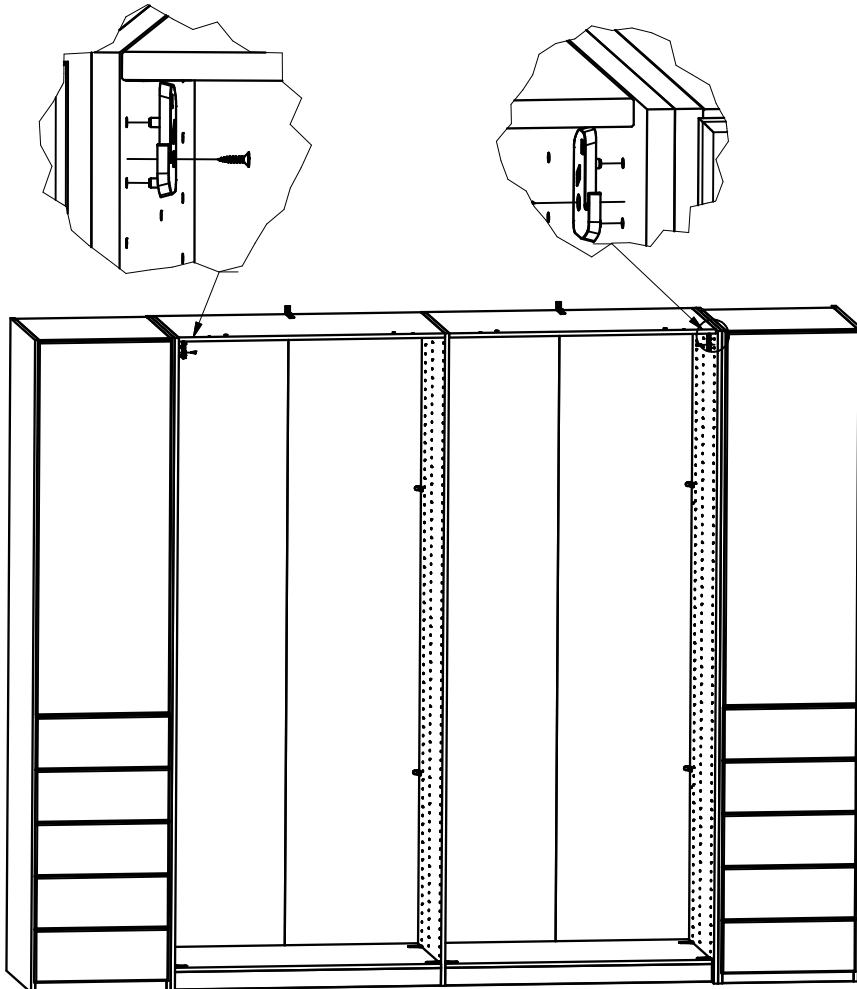


1x E 4121A

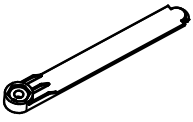
Rechts



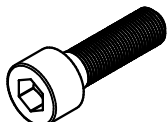
1x E4121A



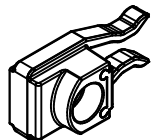
A C



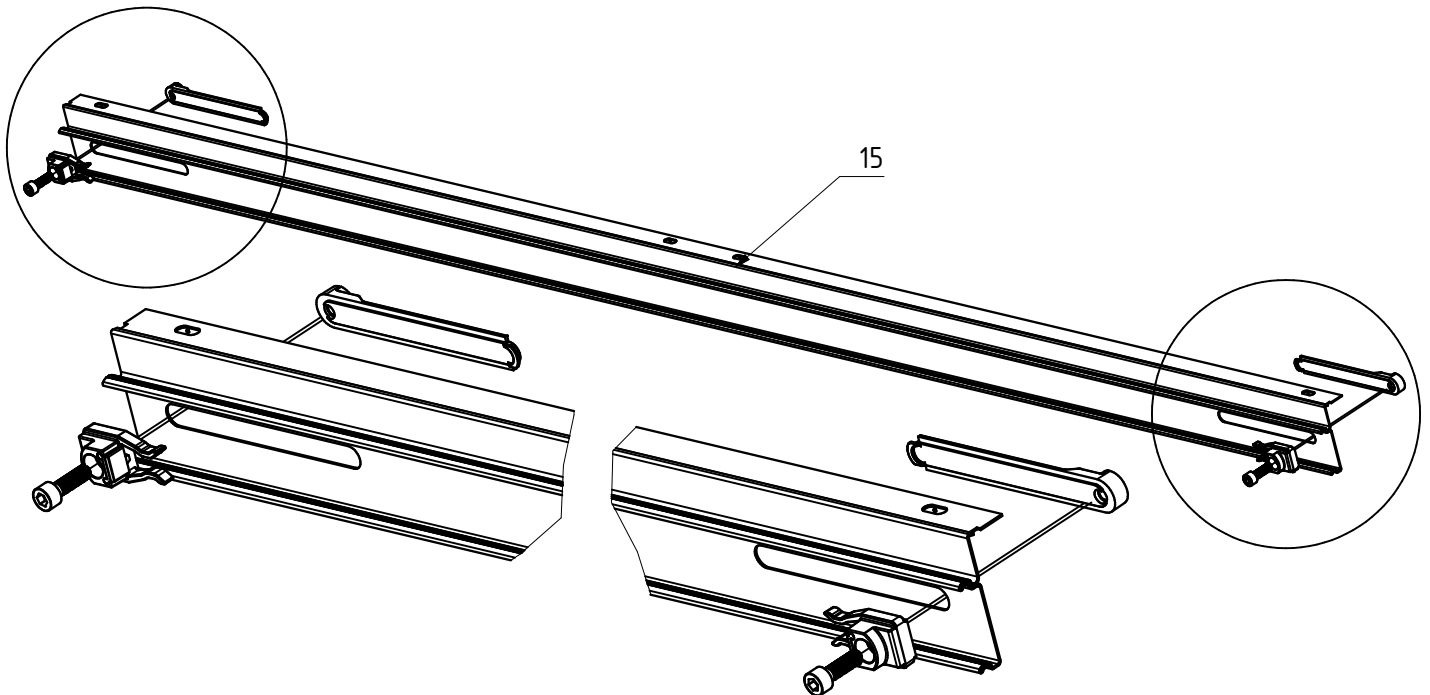
2x E4119



2x E4119



2x E4119



AD

M4

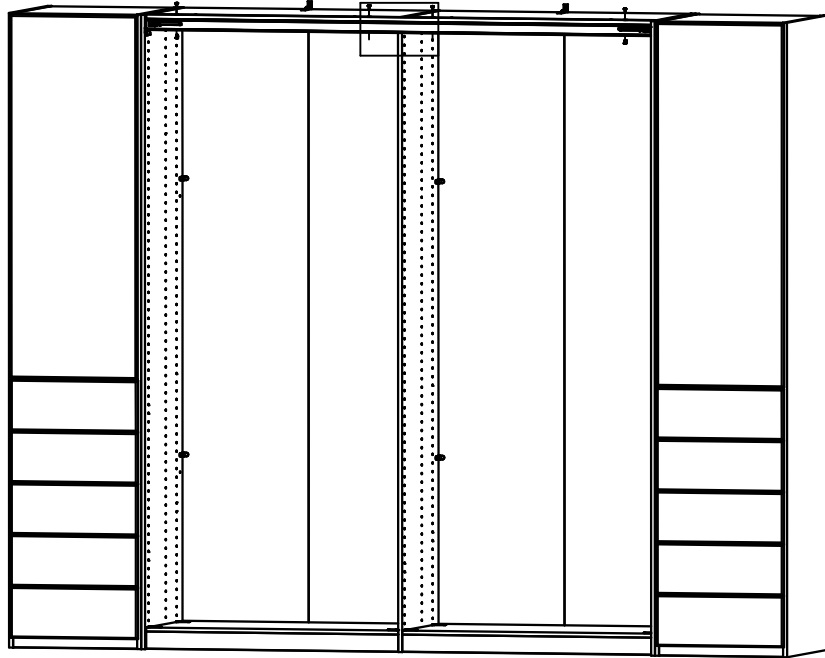
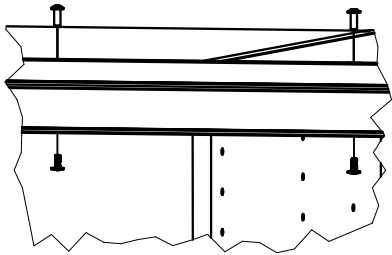
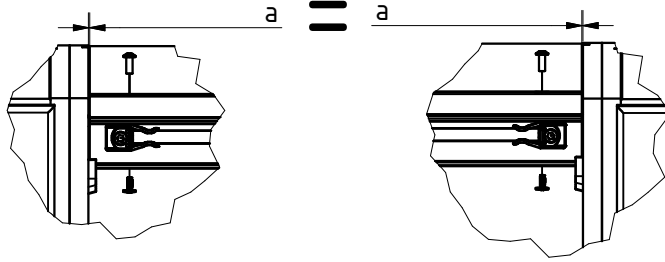


4x 113 809

M4x10



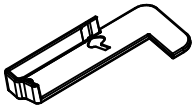
4x 113 817



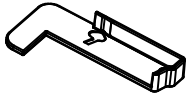
AE

Links

Rechts



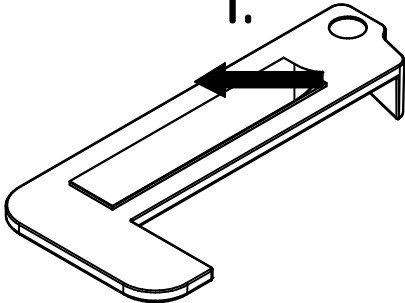
1x E4121B



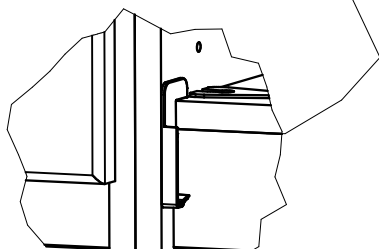
1x E4121B

2x

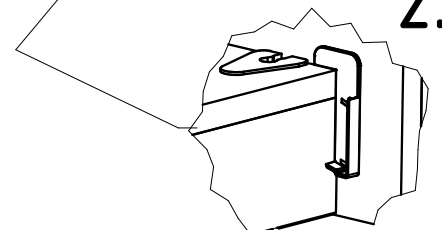
1.



2.



2.

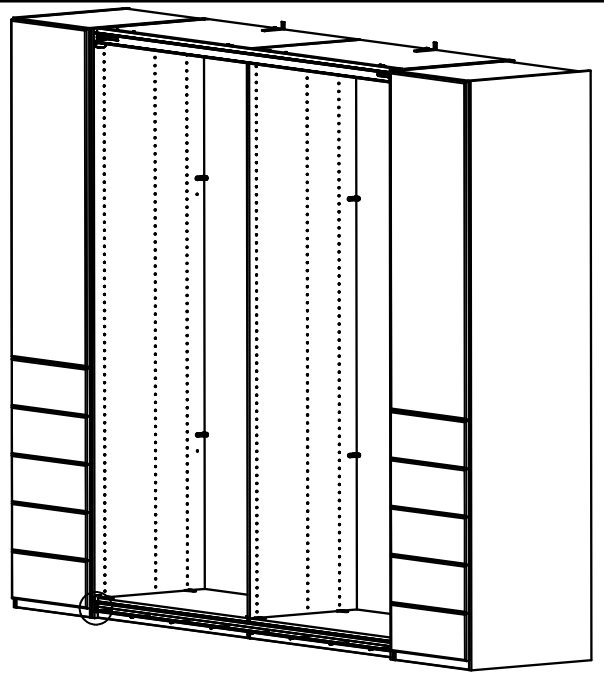
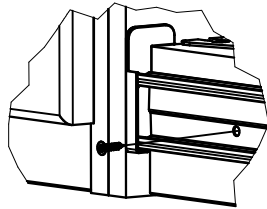
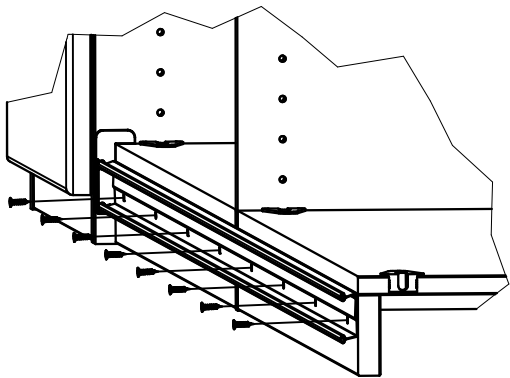


A F

3,5x15



6x E4120

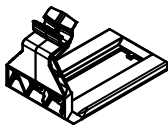


A G

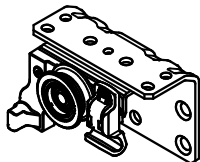
6,3x11



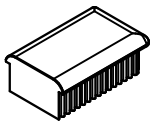
12x 121 167



2x E4118B



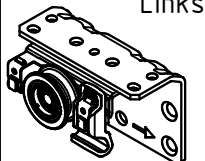
1x E4117B
Links



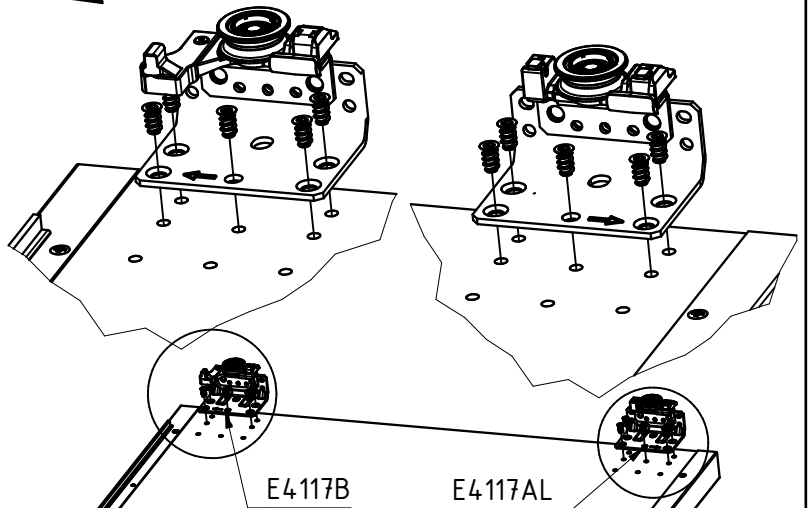
2x 110 900



2x E4118

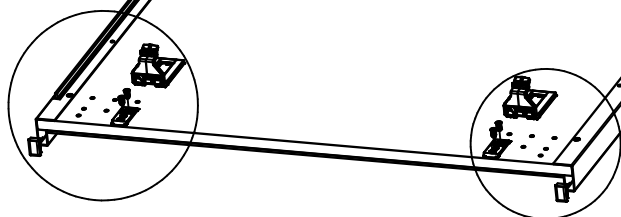
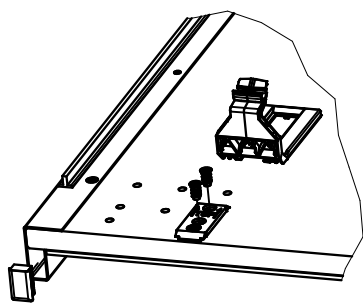


1x E4117AL



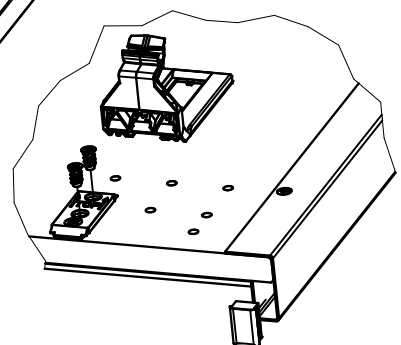
E4117B

E4117AL



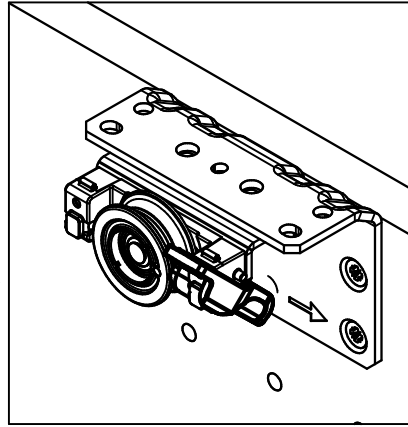
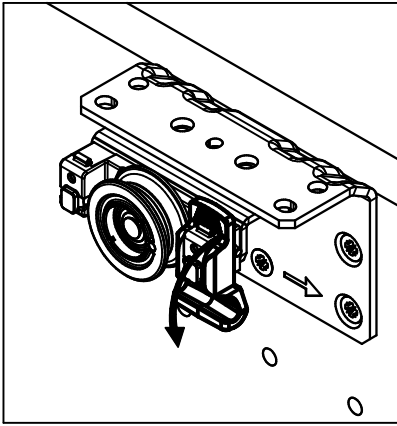
T2

21

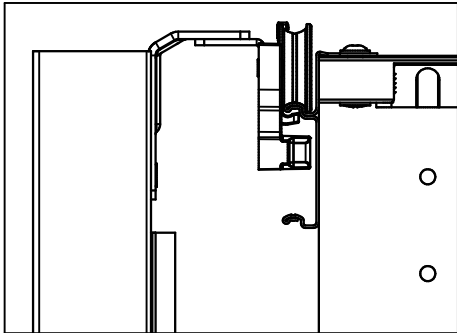


AH

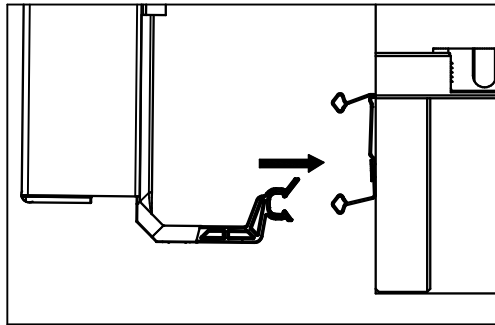
1.



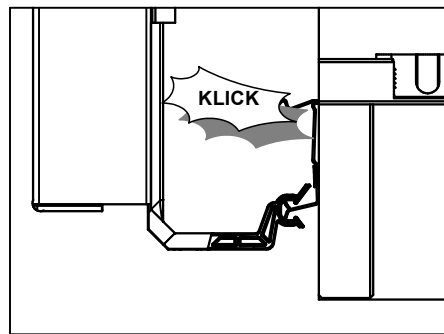
2.



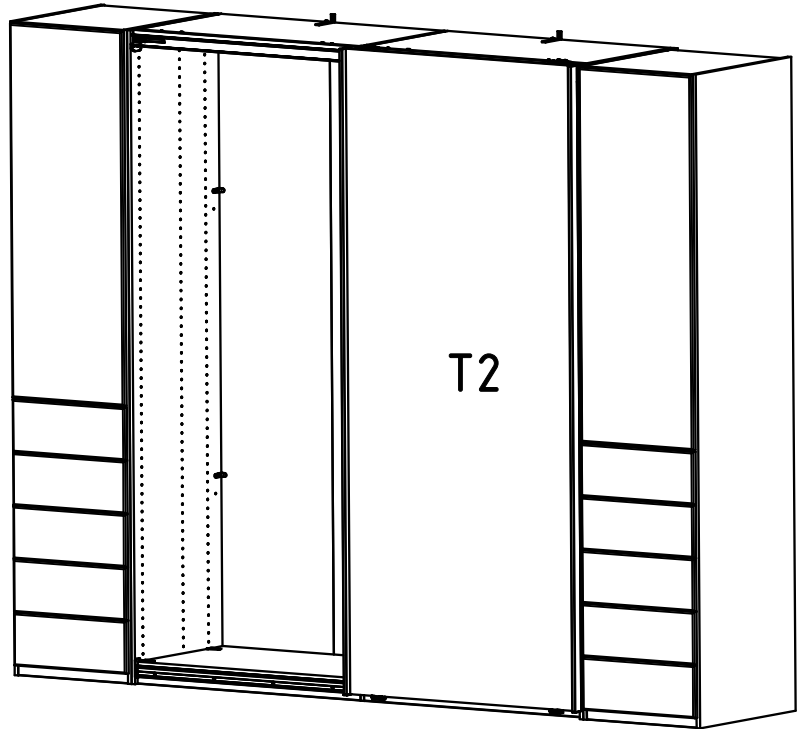
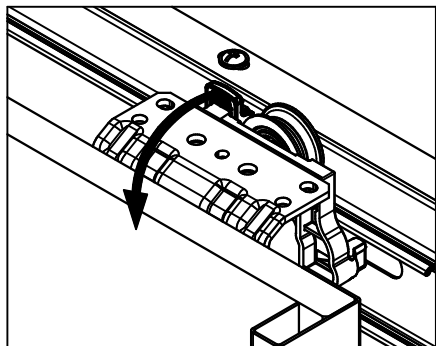
3.



4.



5.



A
I

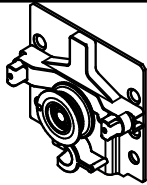
6,3x11



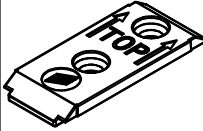
12x 121 167



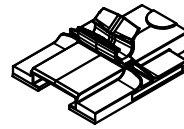
1x E4116B



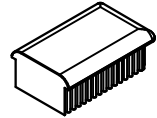
1x E4116A



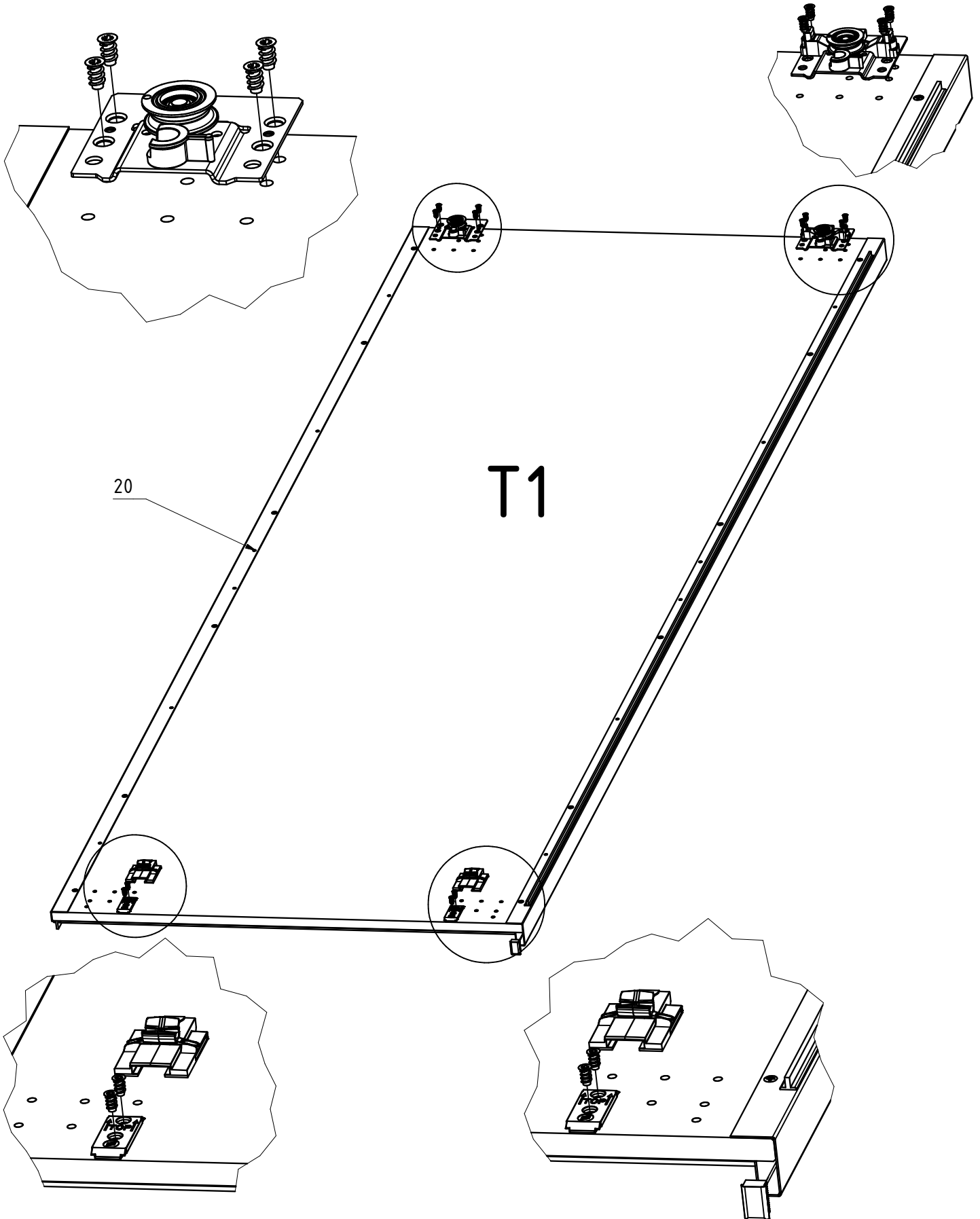
2x E4118



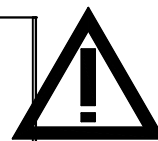
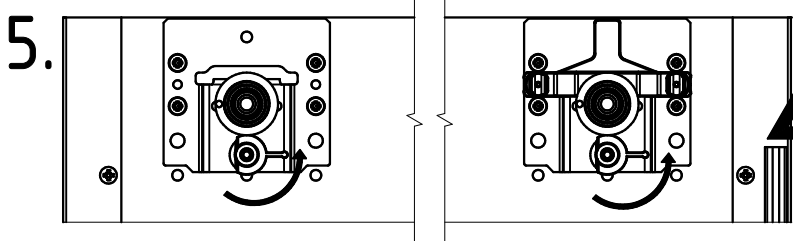
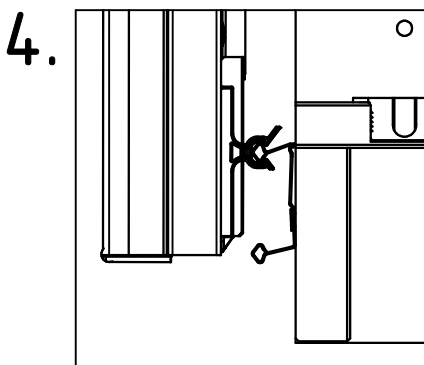
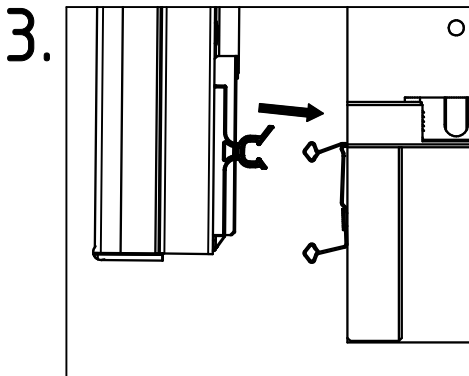
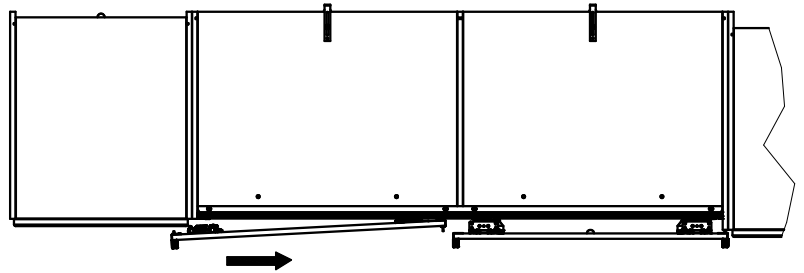
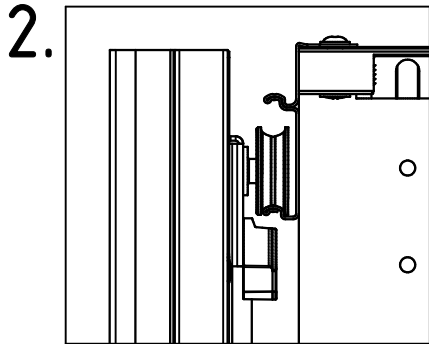
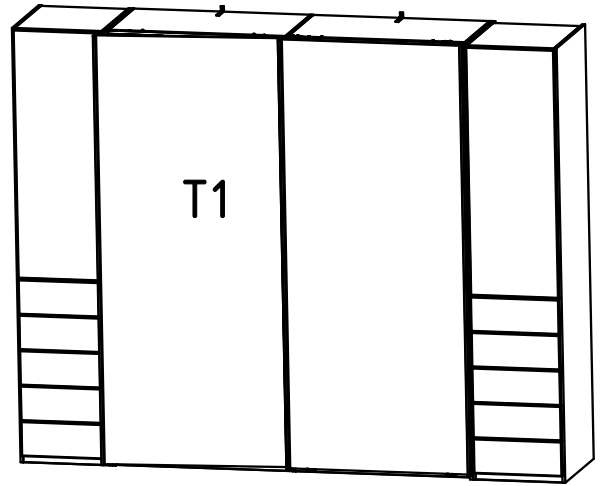
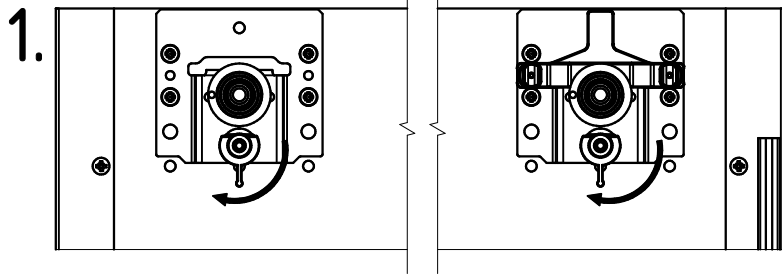
2x E4118A



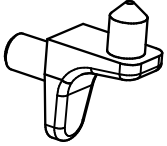
1x 110 900



A J



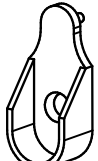
AK



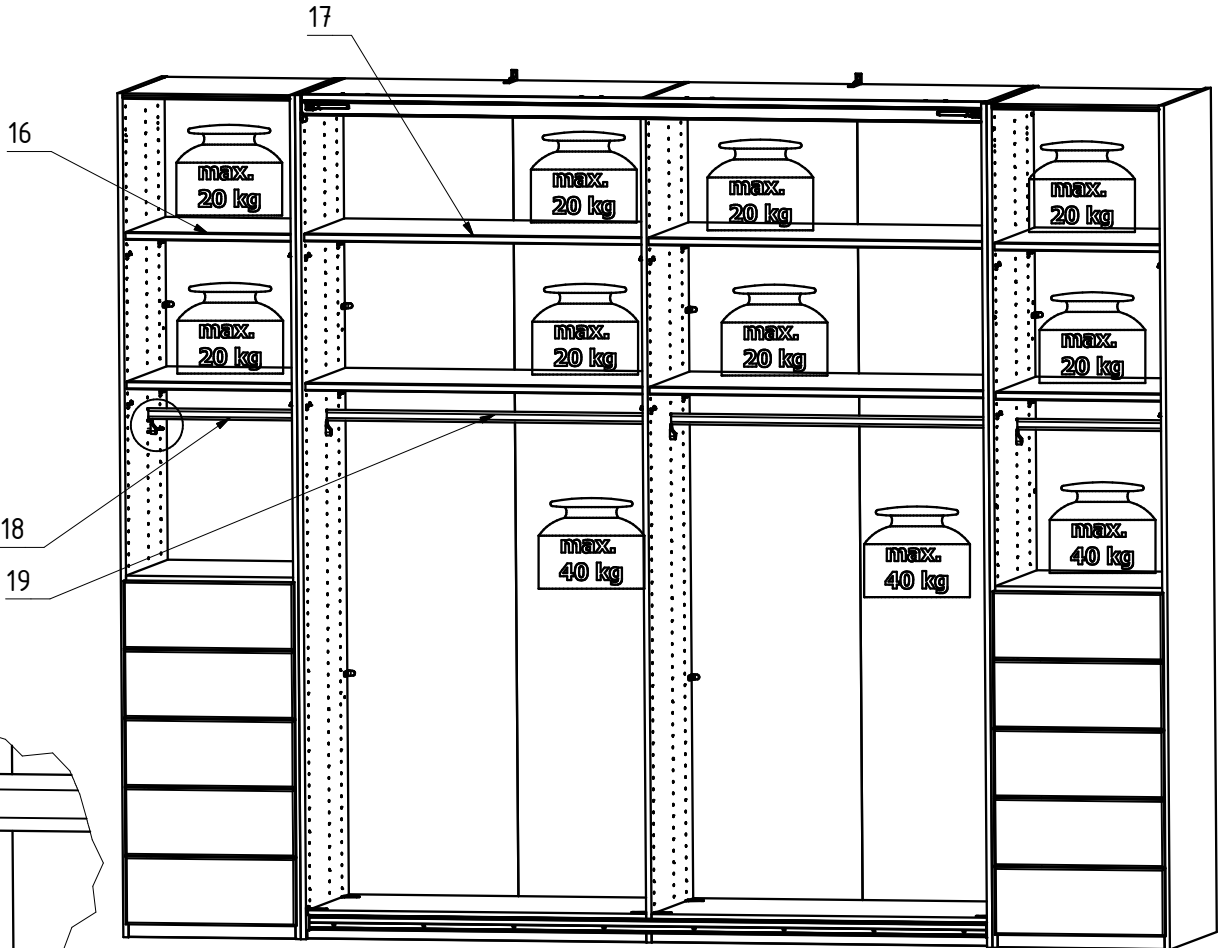
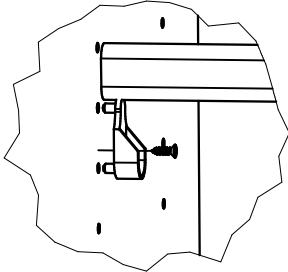
32x 111 610
3,5x15



8x 121 370



8x 117 002



AL

3,5x15



16x 121 370

