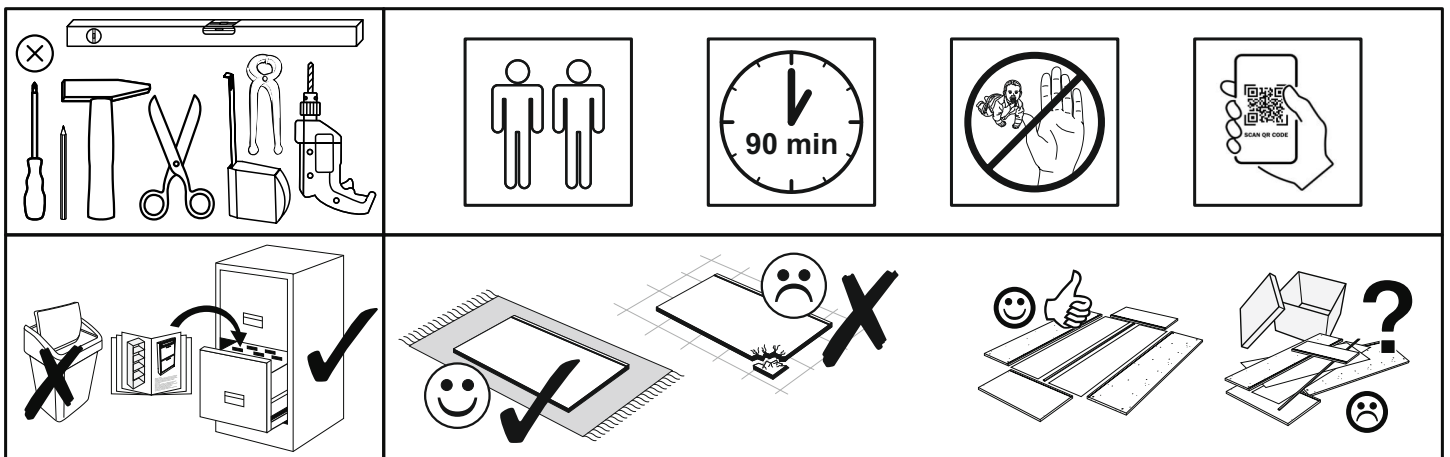


Artikel.-Nr.:

0811-KO_14

Montageanleitung.-Nr.:

MA1-00457



SCAN ME

Das Ersatzteil-Anforderungsformular finden Sie auf
 The replacement parts requisition form you find on
<https://www.maeusbacher.de/ersatzteile/>

BT1-00228 Colli 1/2

B03-43		B03-11		B03-07	
2x		2x		1x	

BT1-00551 Colli 1/2

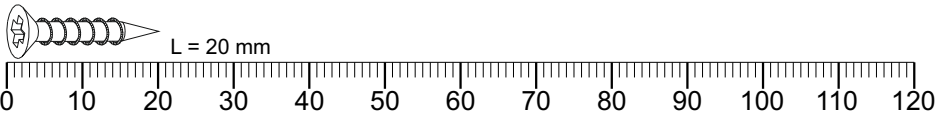
B05-185		B05-190	
4x		2x	
B06-535		B05-20	
5x		8x	ø20mm

BT1-00005 Colli 1/2

B02-173		B01-123	
6x		12x	4,0x15

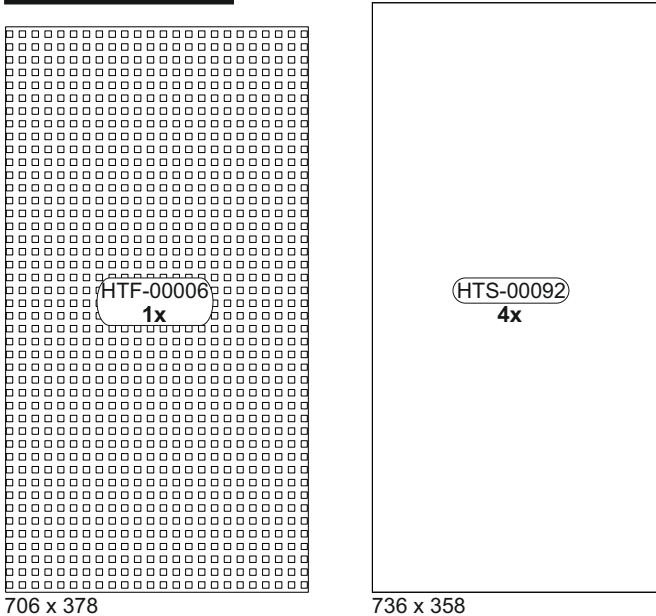
BT1-00550 Colli 1/2

B02-10		B02-20		B02-65	
32x	ø15x12mm	24x		4x	
B01-10		B02-103		B05-20	
6x	6,3x50	38x	8x30	16x	ø20mm
B02-160		B01-200		B01-30	
4x		16x	6,3x13	44x	3x16
B01-80		B01-90		B01-122	
4x	3,5x13	6x	3,5x20	8x	4,0x13
B01-327		B08-80			
10x	M4x19	1x			



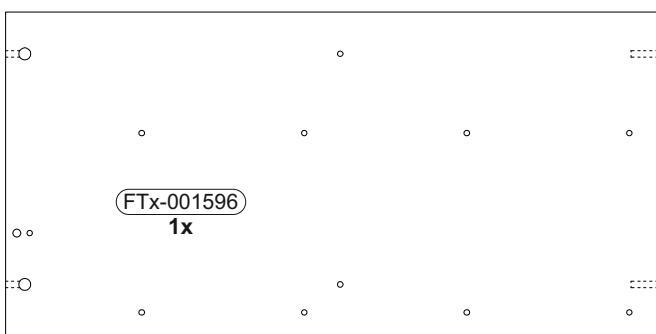
▶ SCAN ME

Colli 1/2

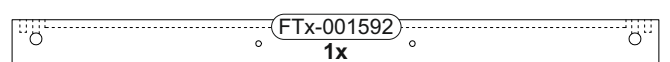
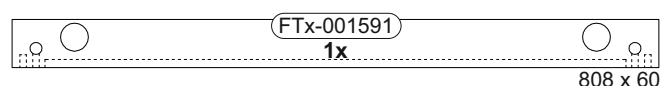
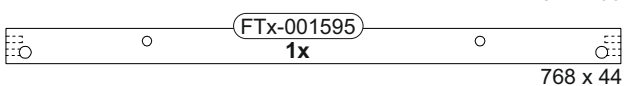
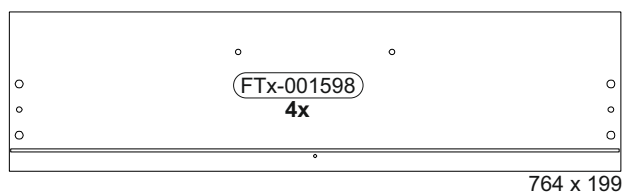
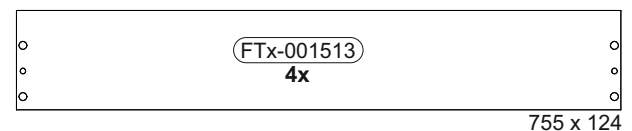
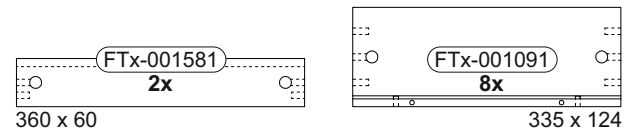
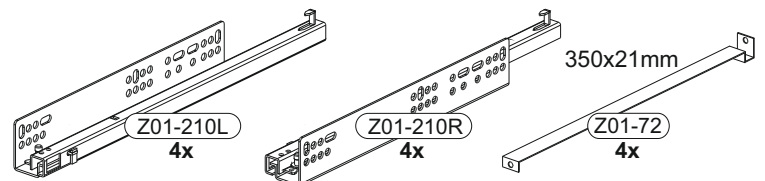


706 x 378

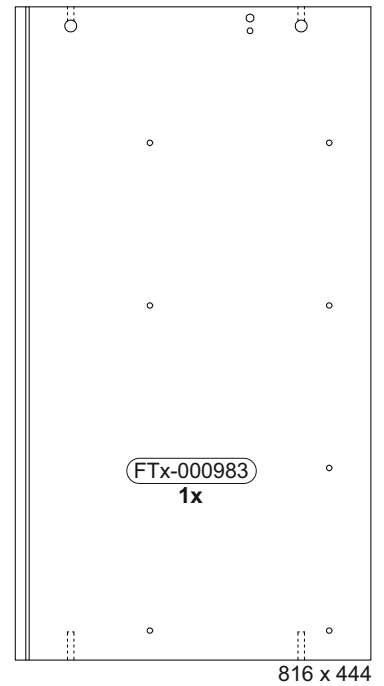
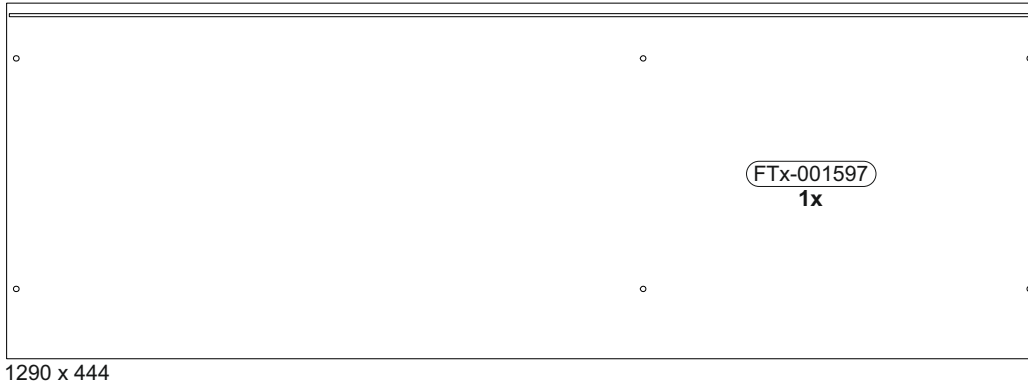
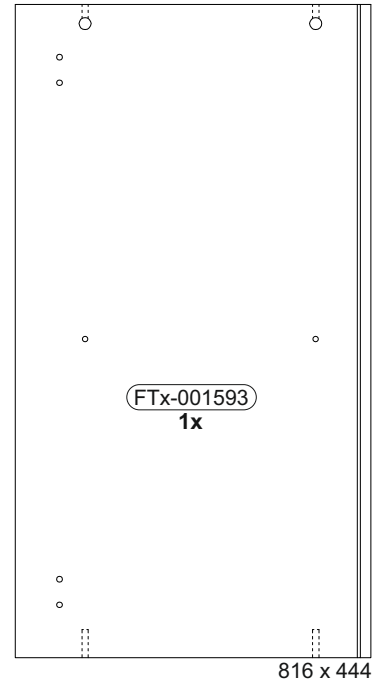
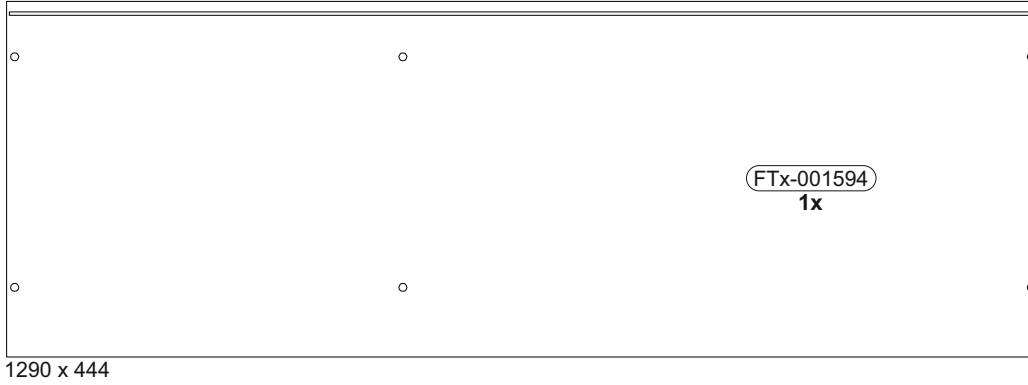
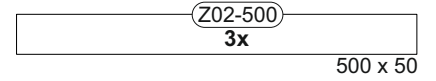
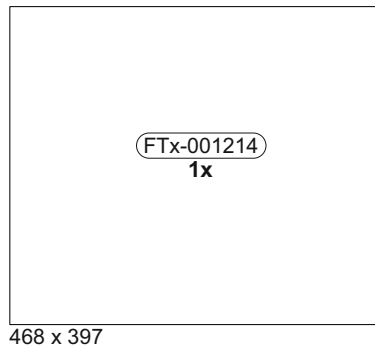
736 x 358



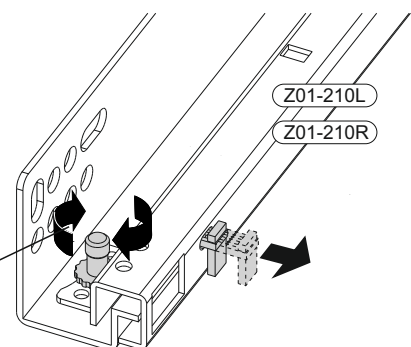
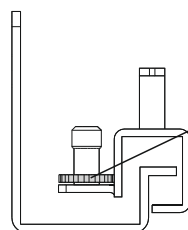
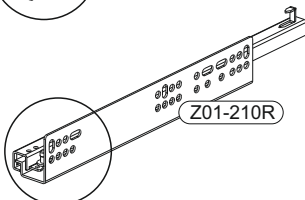
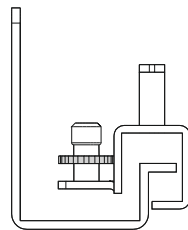
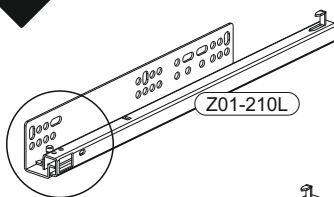
816 x 409



Colli 2/2

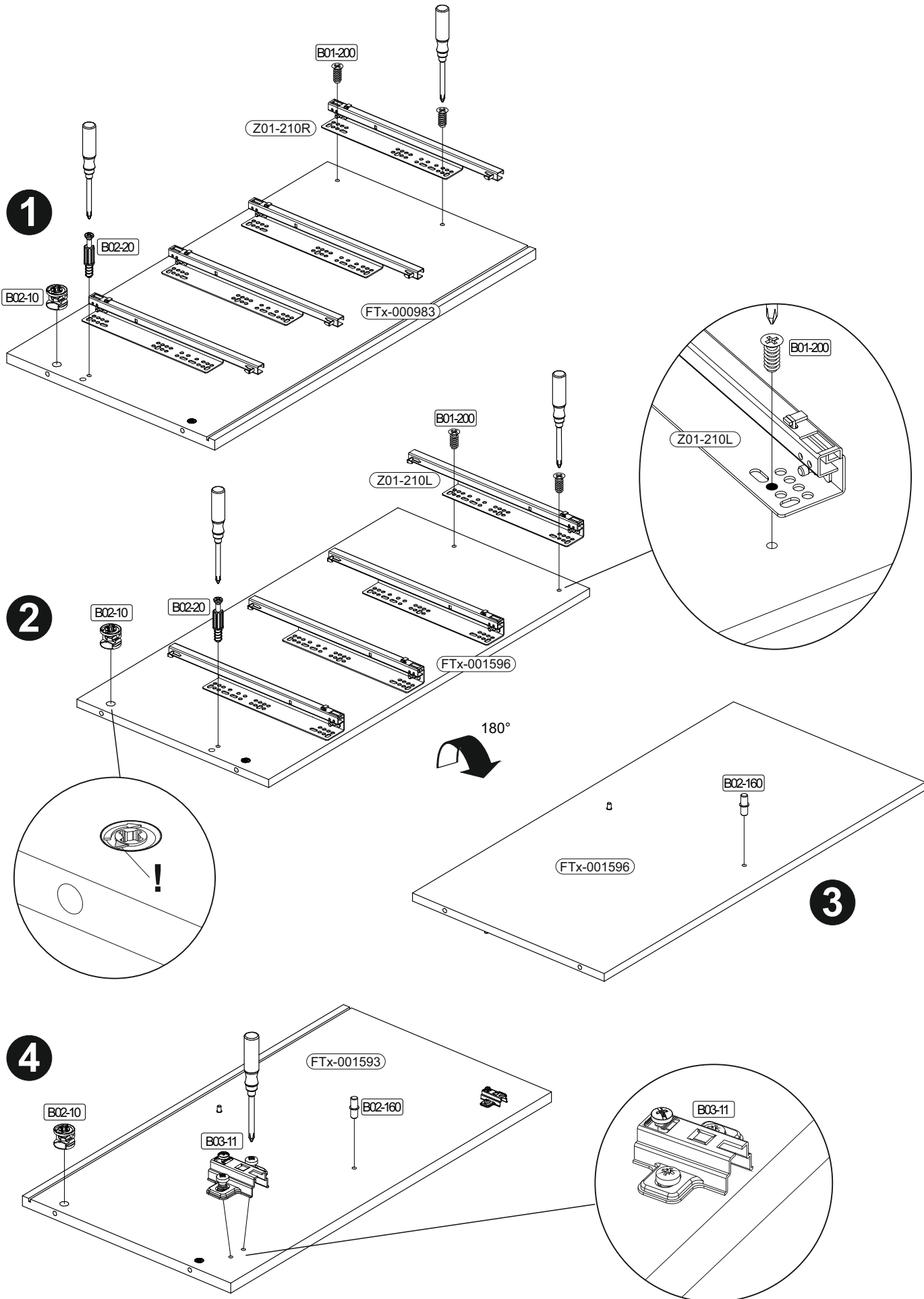


1



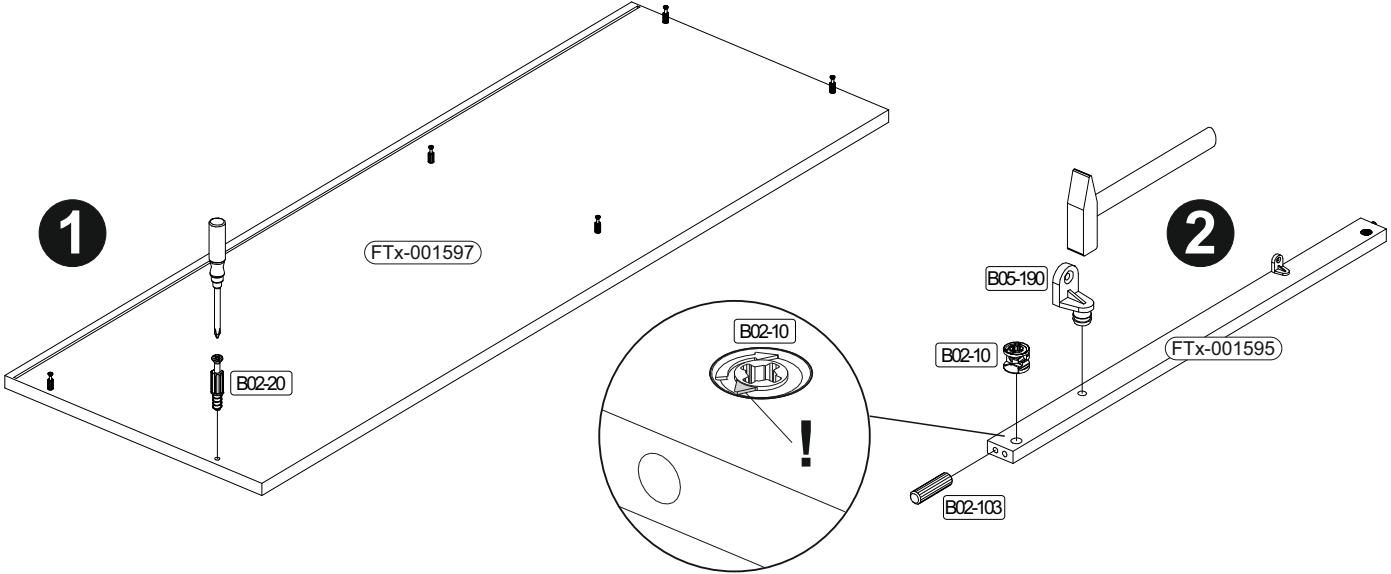
2

	B02-10	B02-20	B02-160	B01-200	B01-200	B03-11		
	6x	ø15x12mm	2x	4x	16x	6,3x13	2x	



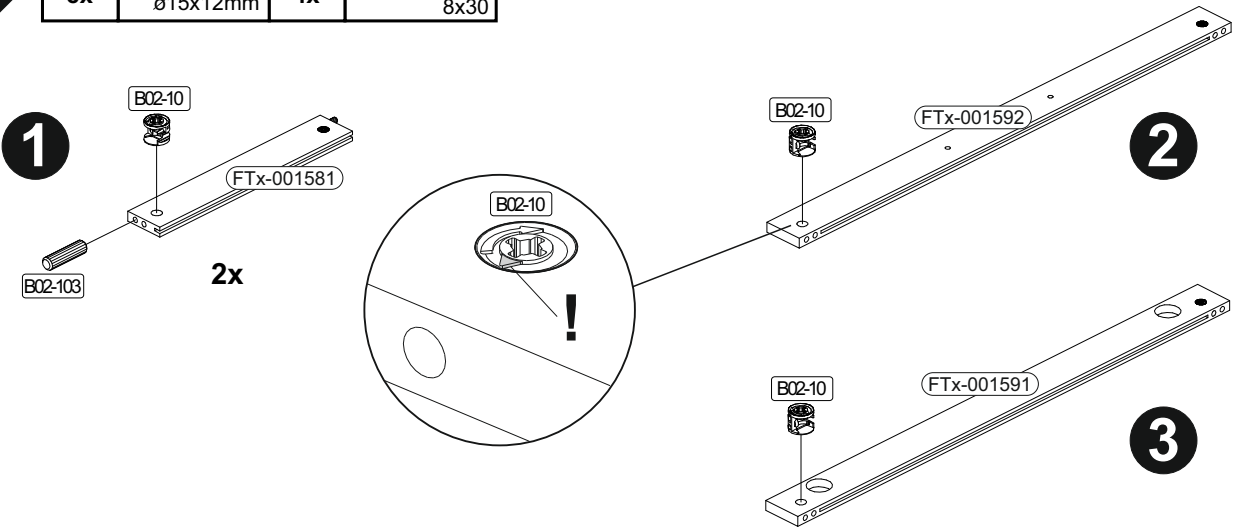
3

		B02-10		B02-20		B02-103		B05-190	
		2x	$\varnothing 15 \times 12 \text{mm}$	6x		2x	8x30	2x	



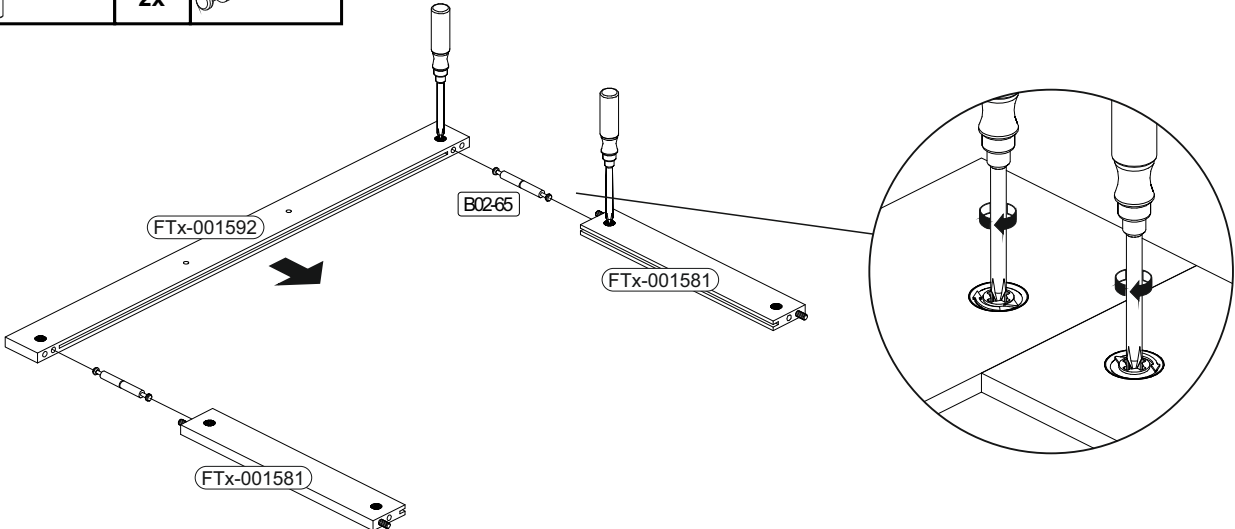
4

B02-10		B02-103	
8x	$\varnothing 15 \times 12 \text{mm}$	4x	8x30



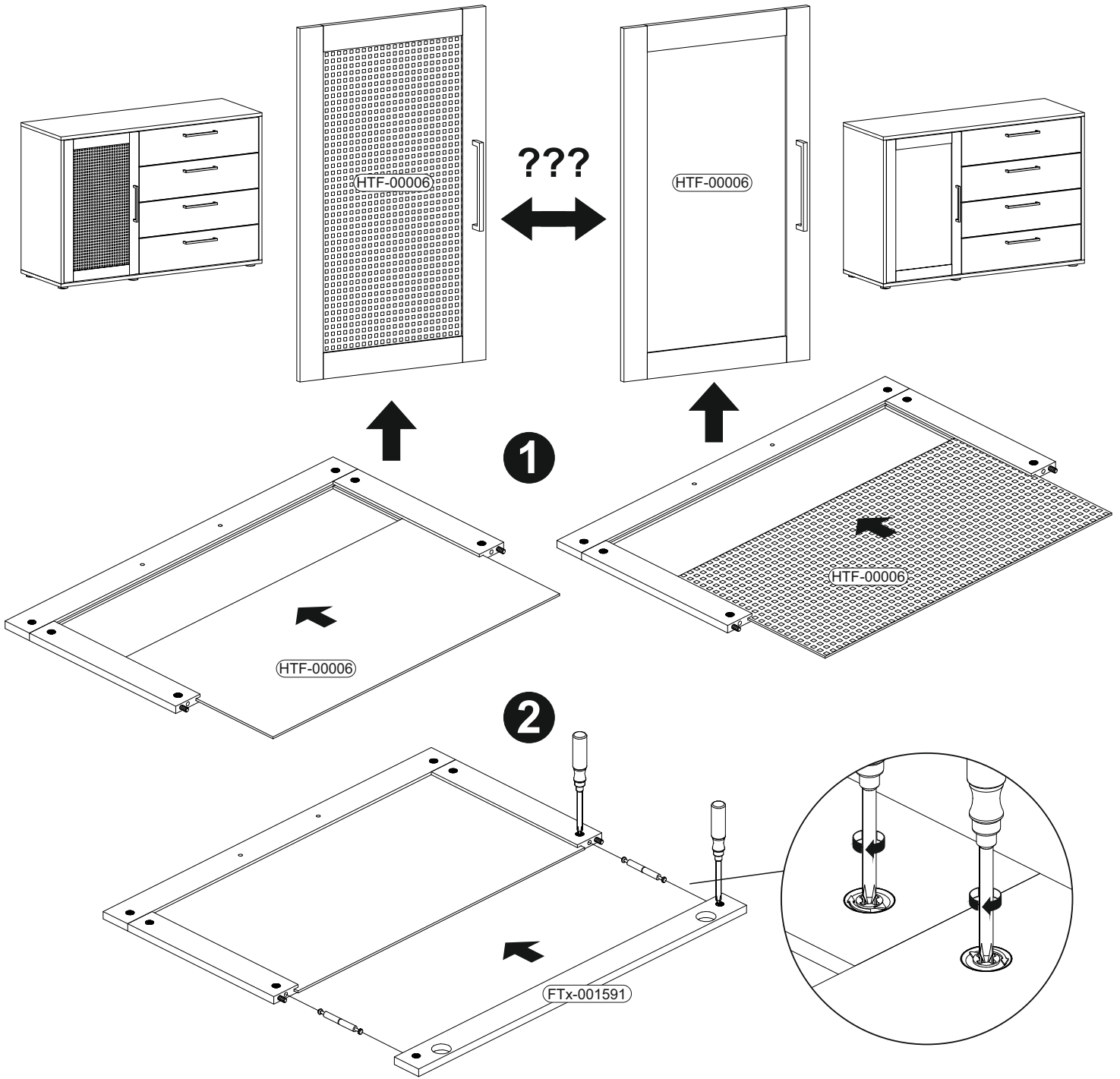
5

	B02-65	
	2x	



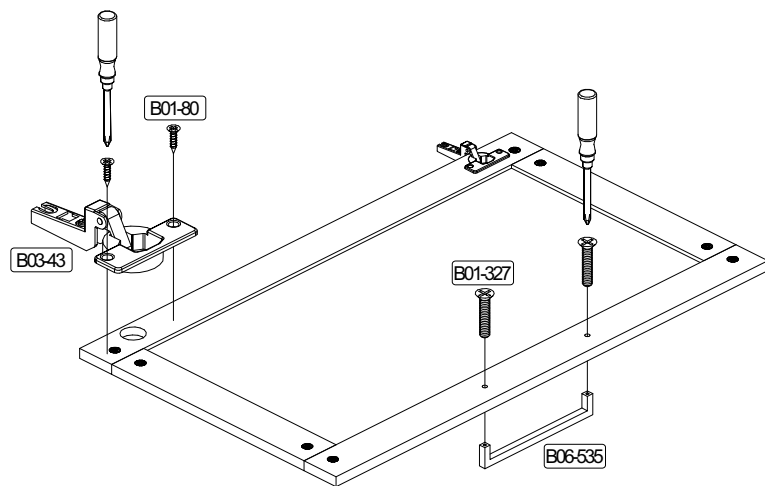
6

	B02-65	
2x		



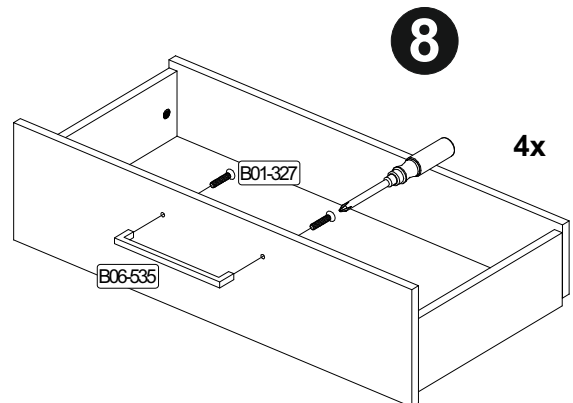
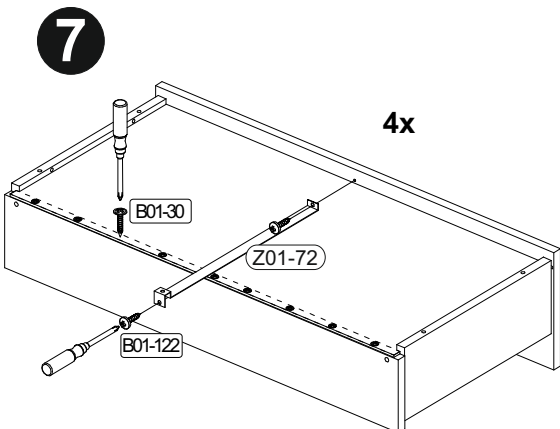
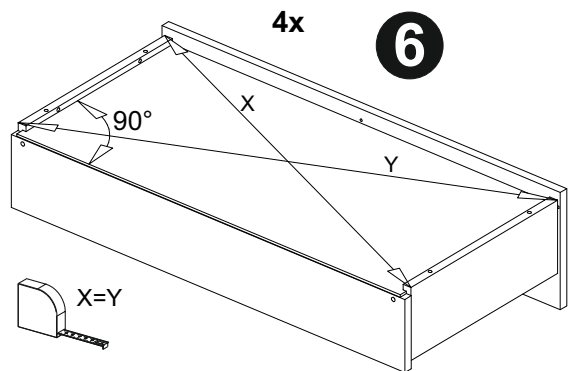
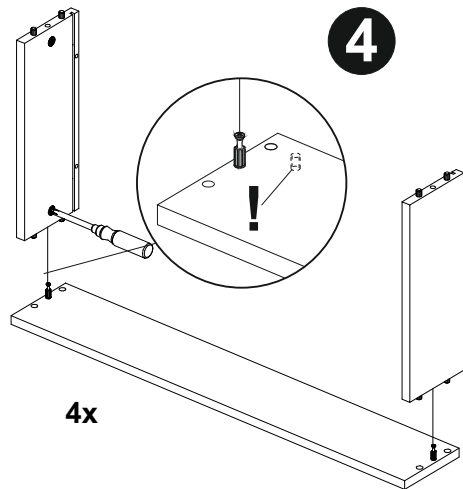
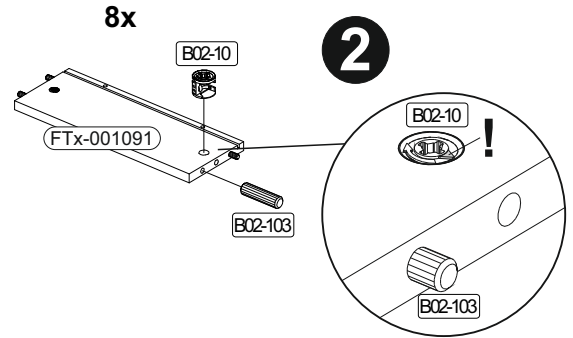
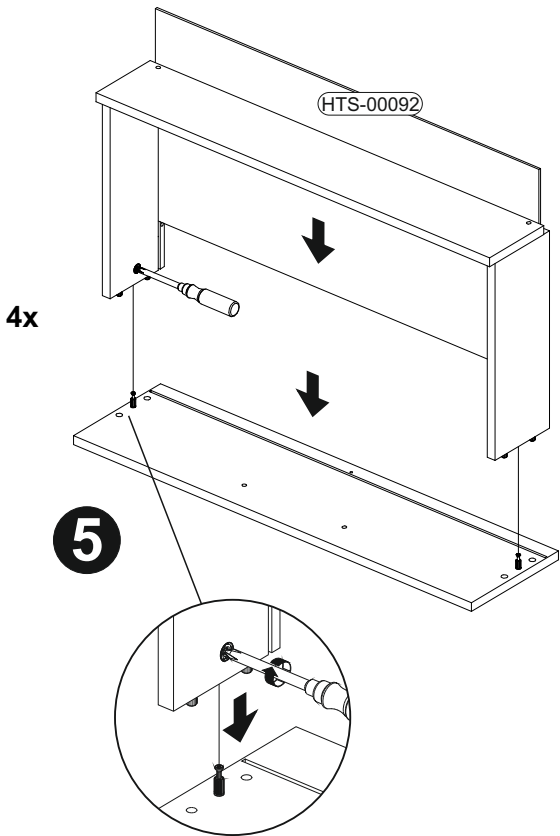
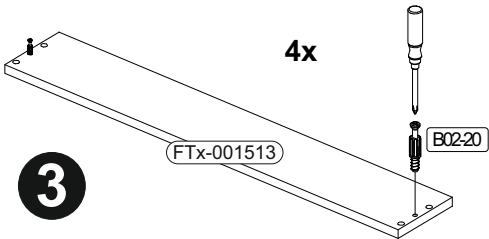
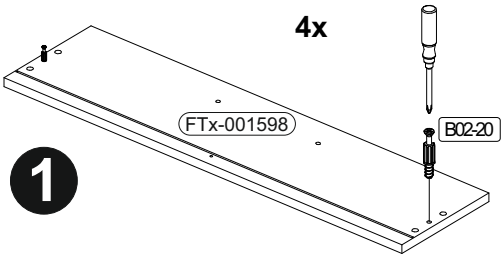
7

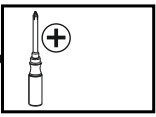
B03-43	
2x	
B01-80	
4x	3,5x13
B06-535	
1x	
B01-327	
2x	M4x19

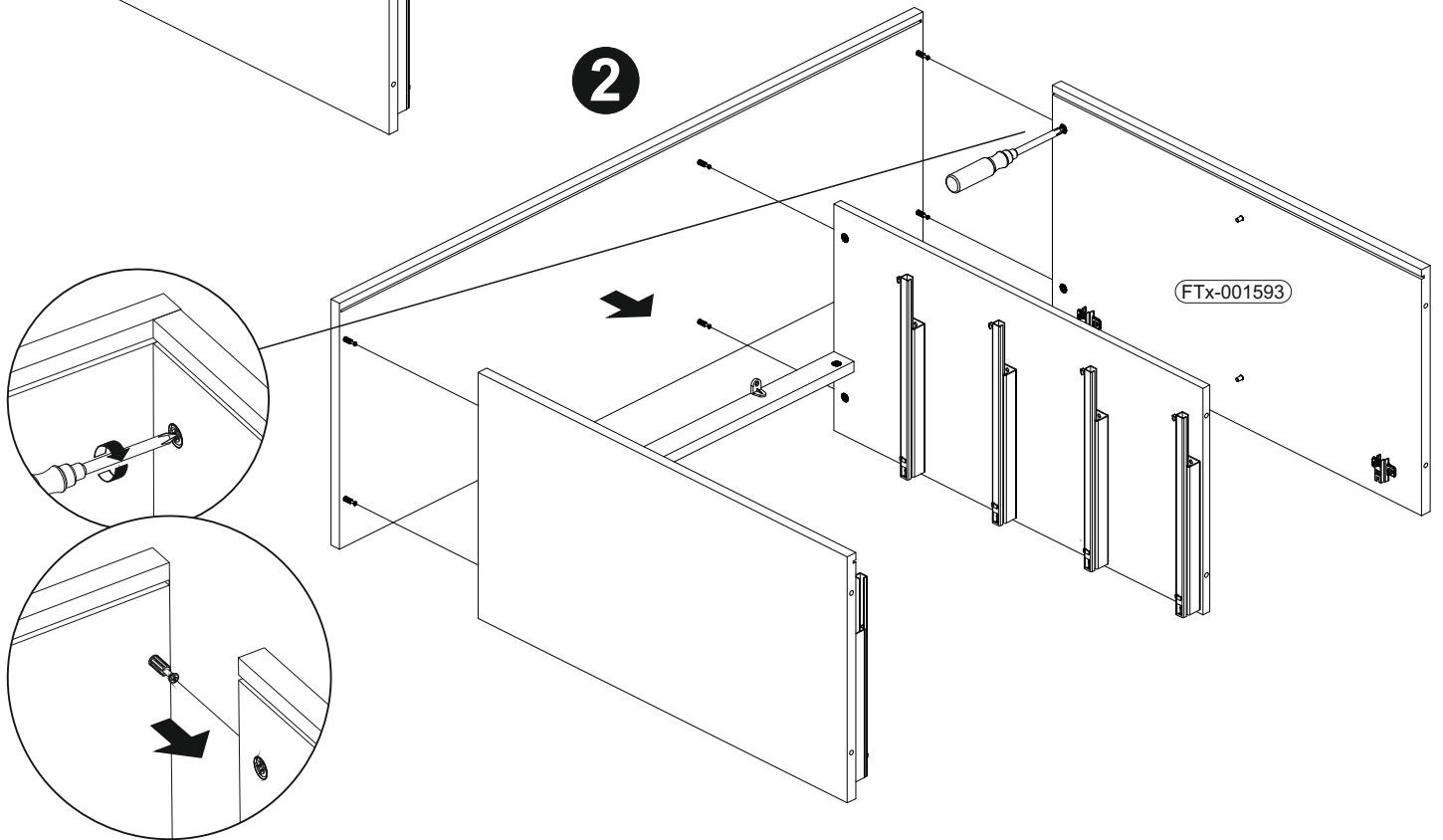
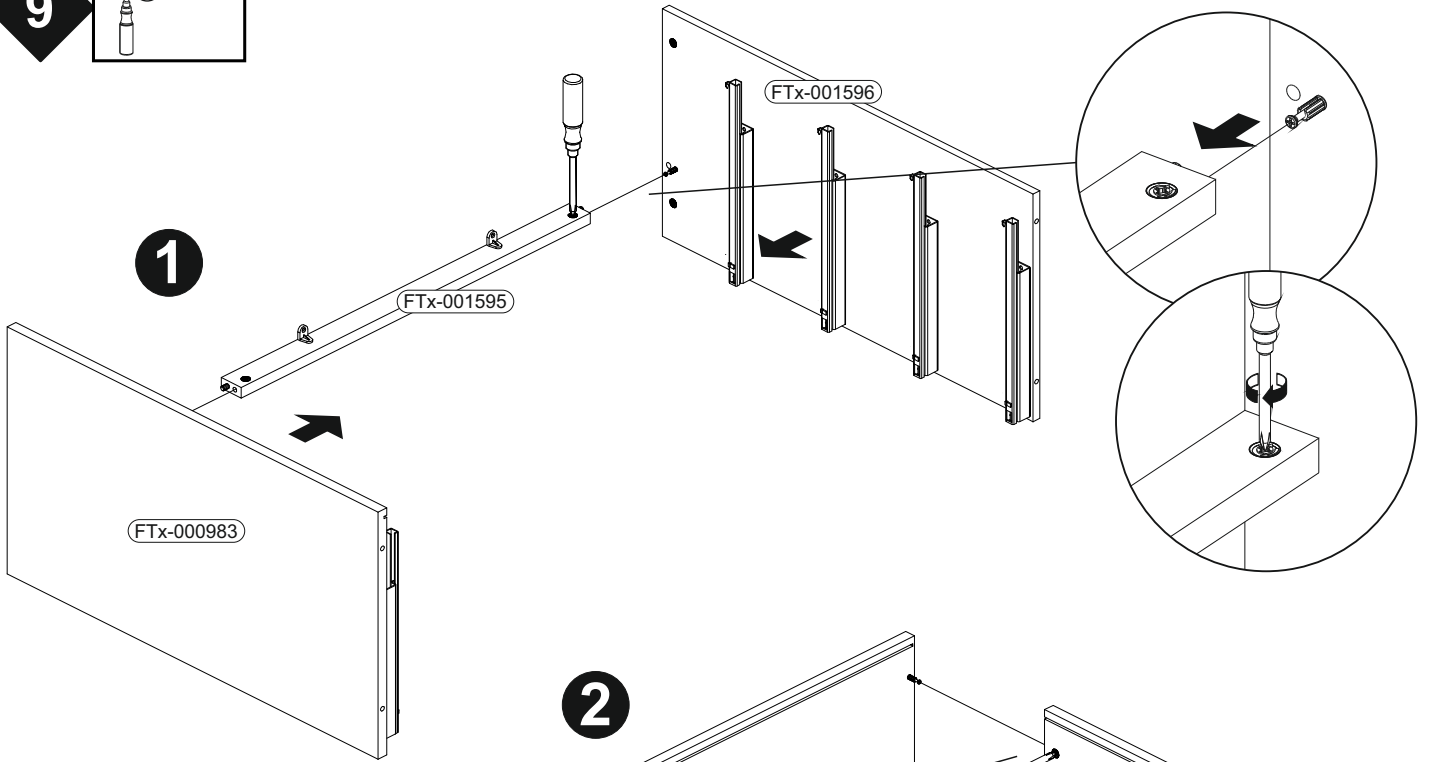


8

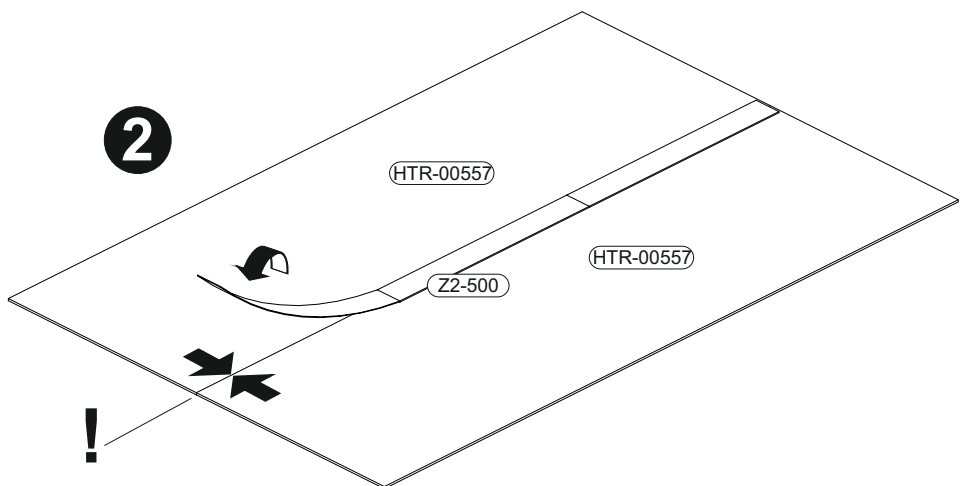
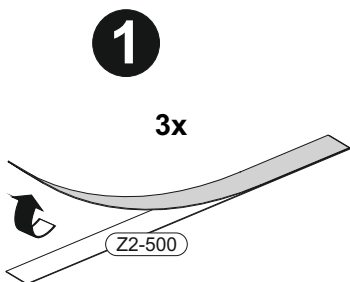
	B02-10 16x	 ø15x12mm	B02-20 16x	 B02-103 32x	 8x30	B01-122 8x	 4,0x13	B01-30 36x	 3x16
						B06-535 4x		B01-327 8x	 M4x19




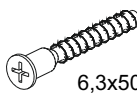

9 

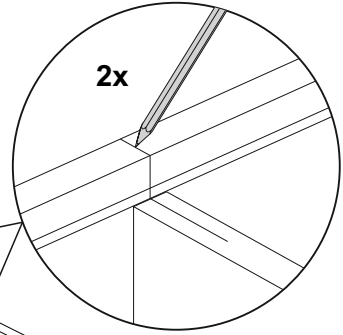
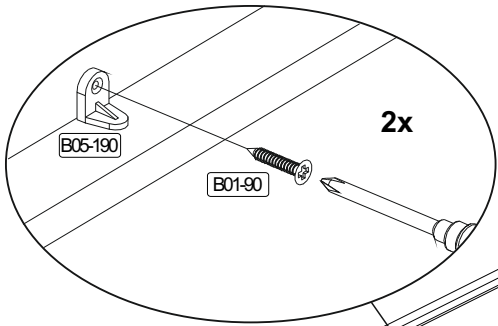


10

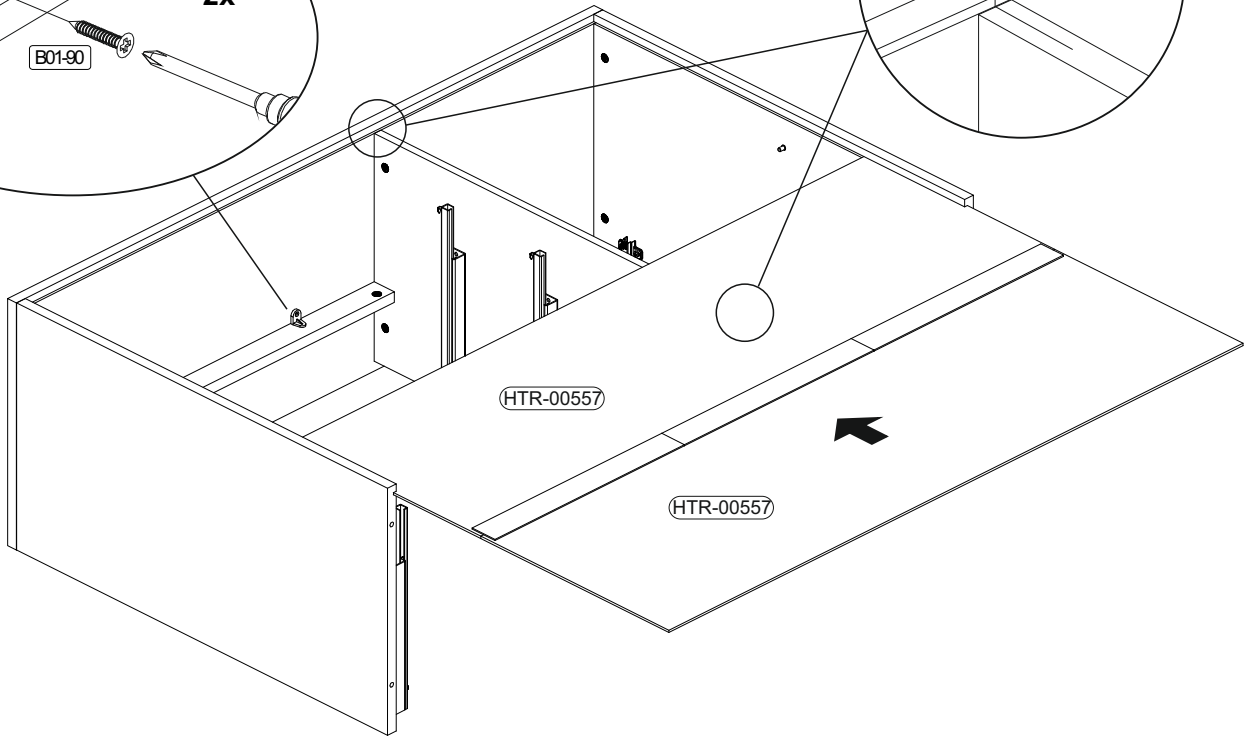


11

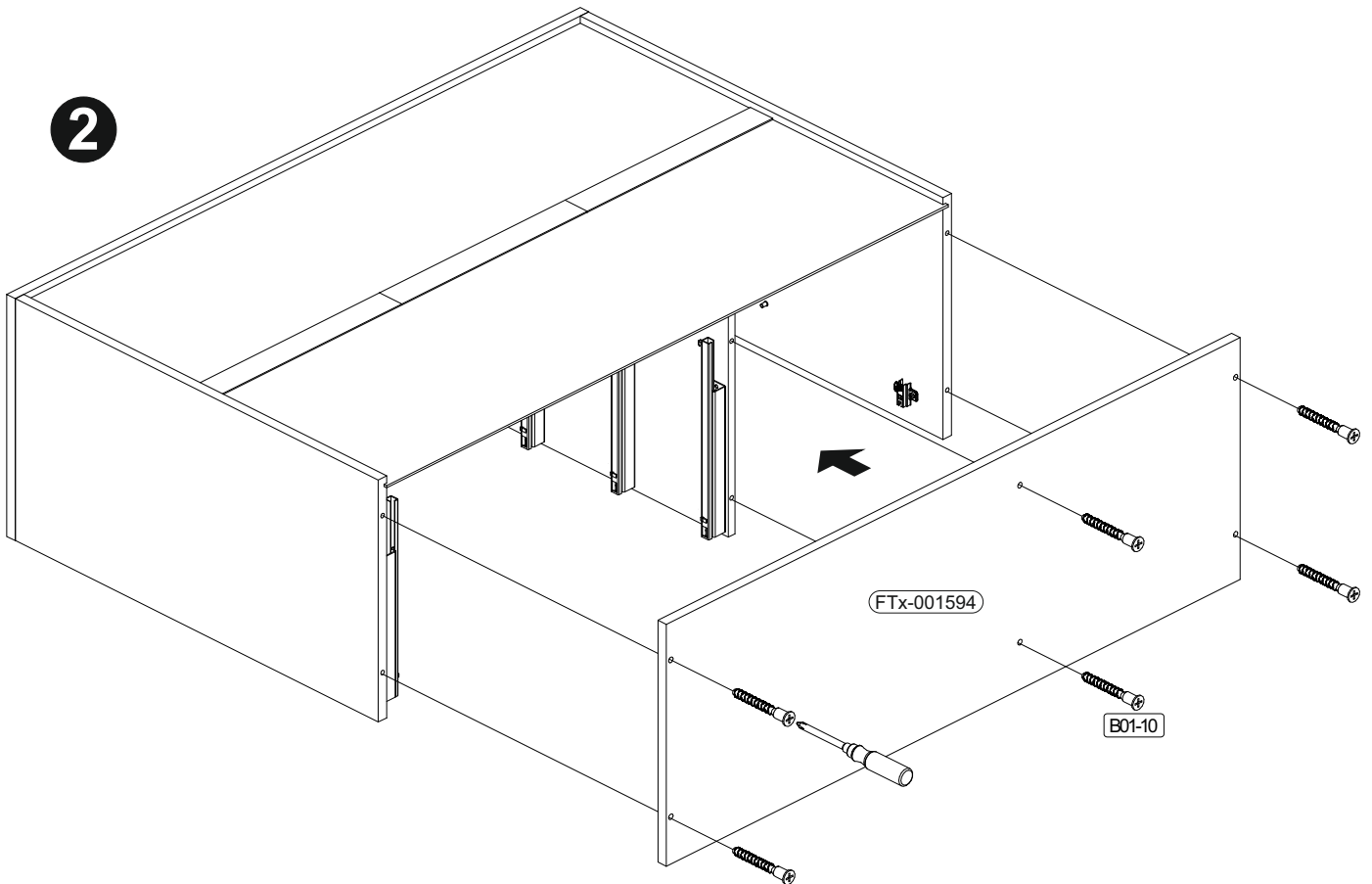
	B01-10		B01-90	
6x	6,3x50	4x	3,5x20	



1

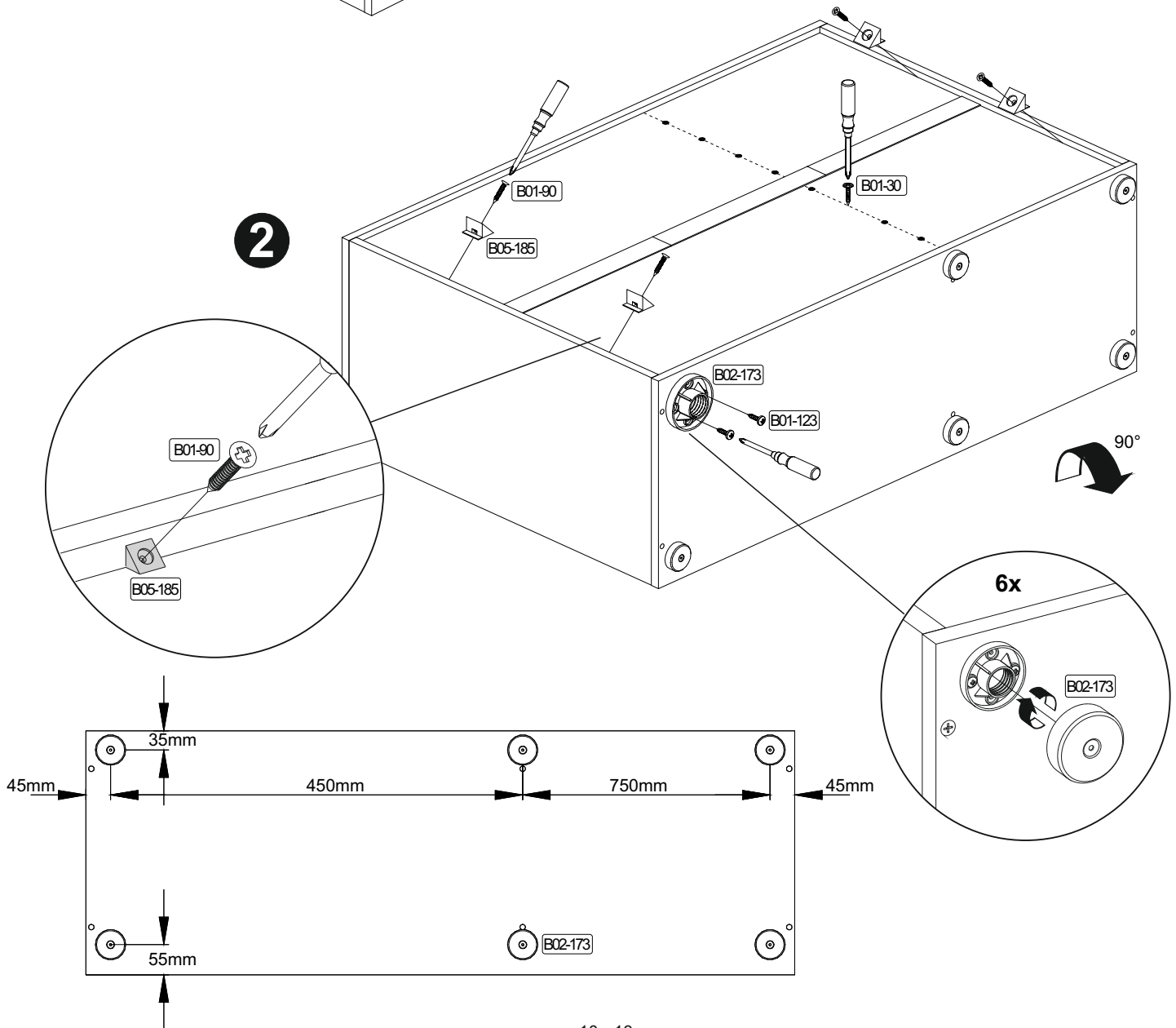
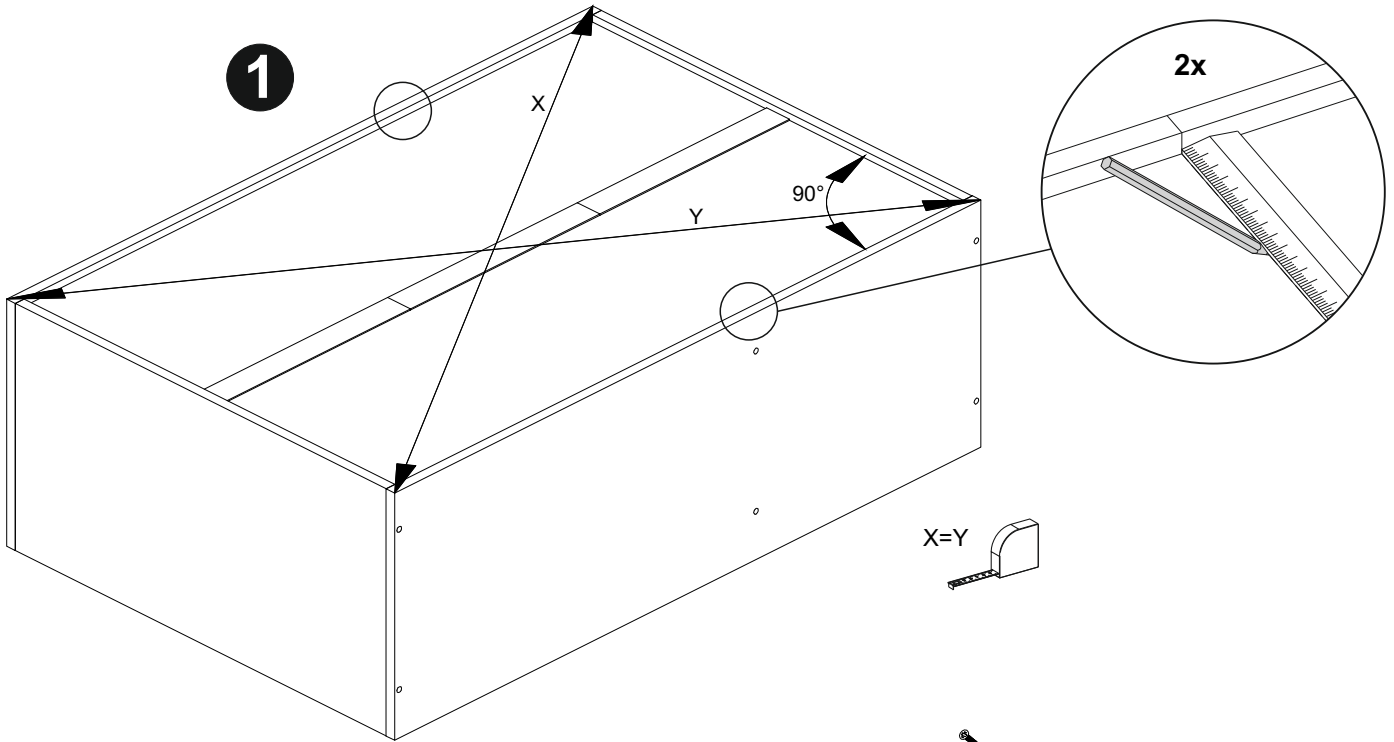


2

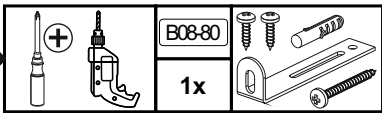


12

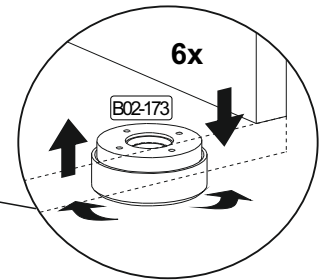
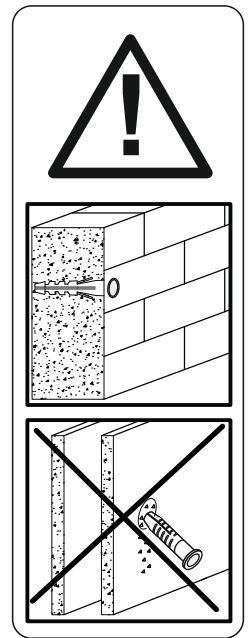
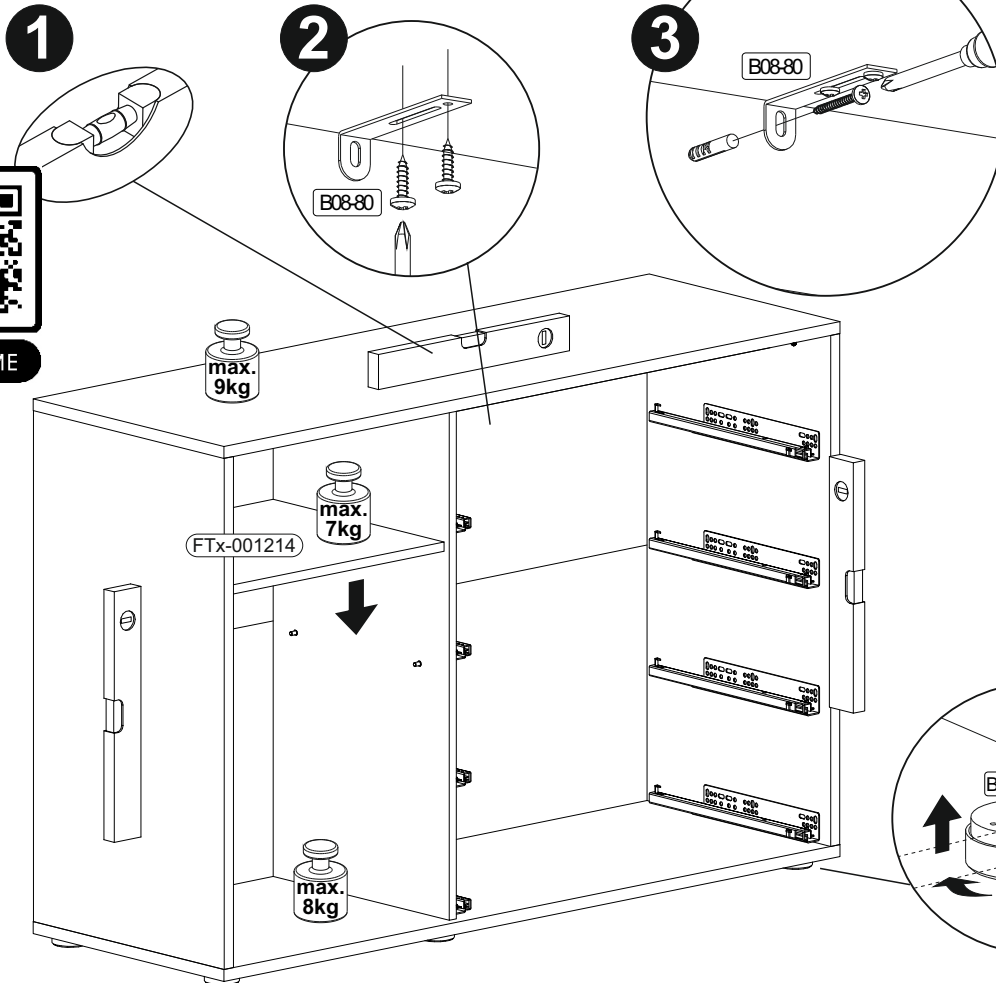
	4x	4x	3,5x20	8x	3x16	6x	12x	4,0x15



13



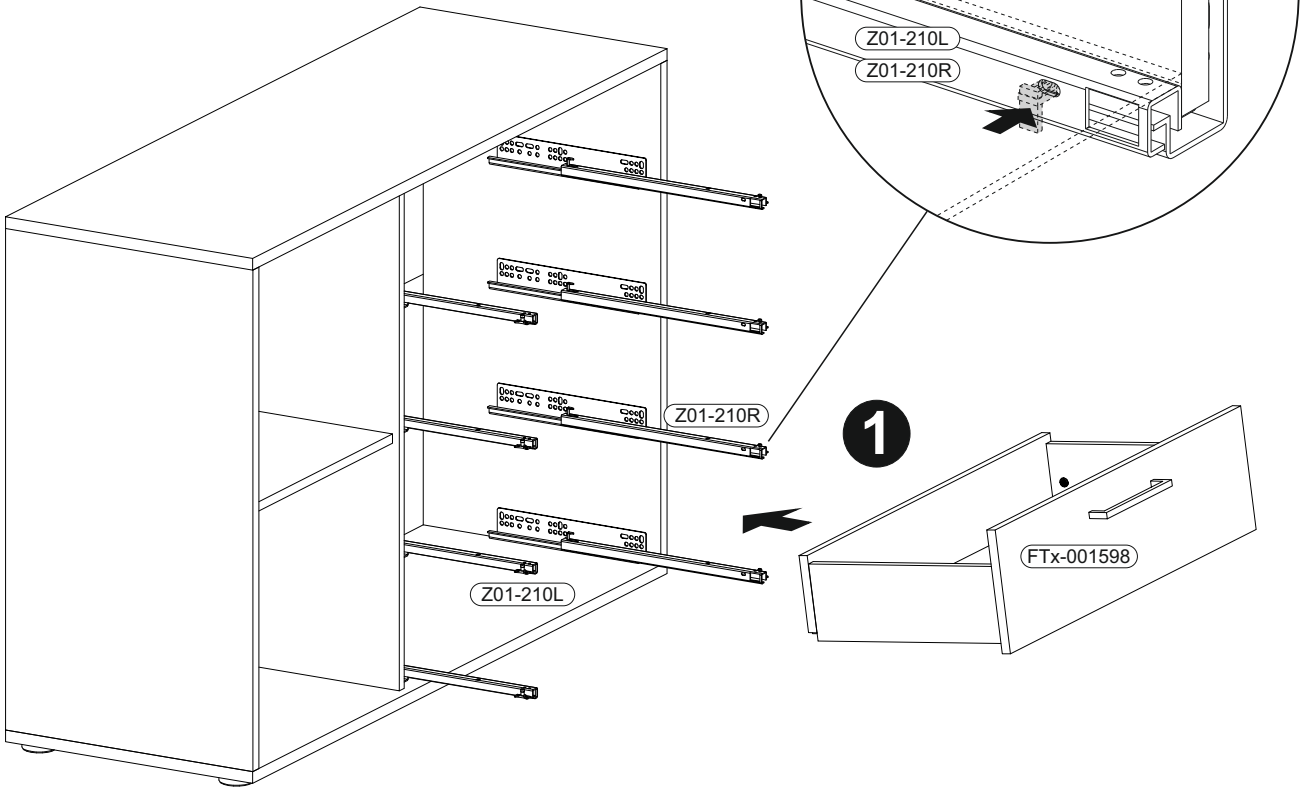
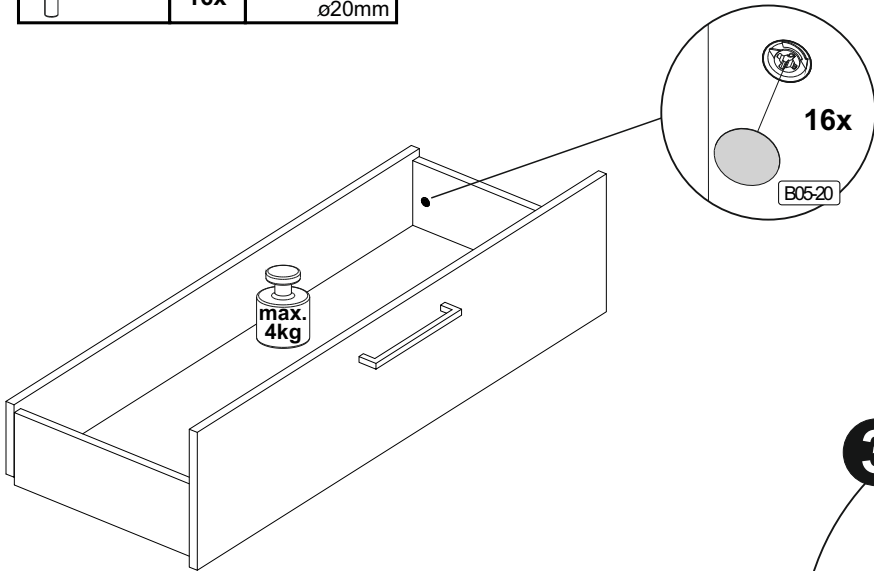
▶ SCAN ME



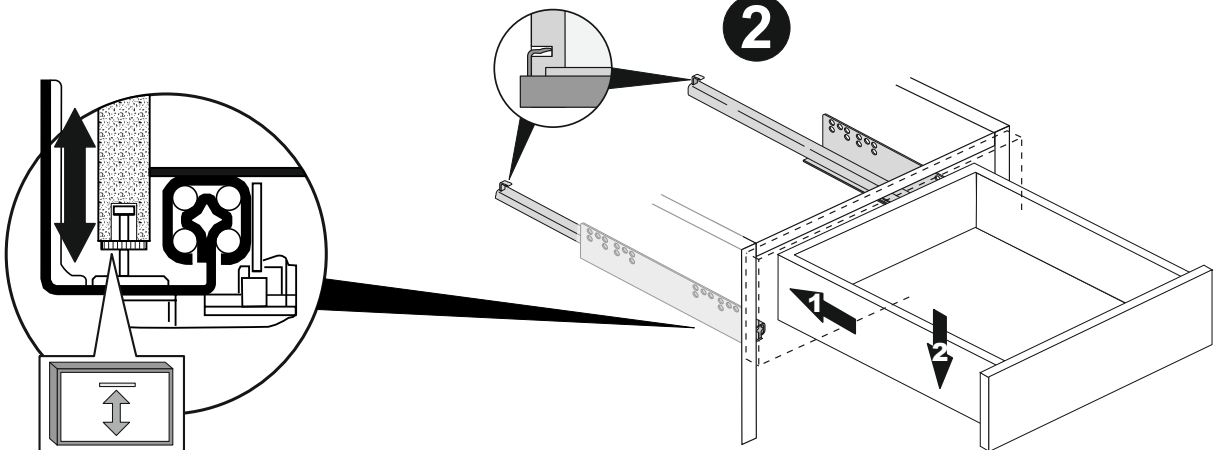
Achtung • Attention • Attenzione • Opgelet • Uwaga • Pozor • Figyelem • Atenție • Dikkat • Внимание • Fara • Vaara • Fare • Peligro	
(D)	Wandbefestigung dient als Kippschutz - unbedingt anbringen! Bei einigen Wandtypen kann ein Spezialdübel erforderlich sein!
(GB)	The wall fastening serves to prevent tipping - be absolutely sure to mount it! For certain wall types, a special wall plug may be necessary!
(FR)	La fixation murale sert de protection contre le basculement – à installer impérativement ! Pour certains types de murs il faut des chevilles spéciales !
(TR)	Duvardaki sabitleme, devrilmeye karşı bir emniyet tedbiridir ve mutlaka monte edilmelidir! Bazı duvar tiplerinde bunun için özel bir dübel gerekli olabilir!
(IT)	Il fissaggio alla parete serve da protezione anti-ribaltamento – attaccarla assolutamente! Per alcune strutture di parete può essere necessario un tassello speciale!
(NL)	Bevestiging aan de muur dient als kantelbescherming – zeker en vast bevestigen! Bij enkele muurtypes is een speciale plug misschien vereist!
(RU)	Обязательно установите крепление на стене во избежание опрокидывания! Для некоторых типов стен может потребоваться специальный дюбель!
(CZ)	Montáž na stěnu slouží jako ochrana proti převrnutí – bezpodmínečně umístěte! U některých typů stěn může být zapotřebí speciální hmoždinka!
(HU)	A termék a falhoz kel rögzíténi, különben az felborulhat! Egyes faltípusoknál speciális tiplit kell használni!
(RO)	Sistemul de fixare la perete servește ca protecție la răsturnare - de montat obligatoriu! Pentru unele tipuri de pereți este posibil să fie necesar un diblu special!
(PL)	Mocowanie do ściany jest jednocześnie zabezpieczeniem przed przewróceniem – koniecznie zamontować! Do niektórych rodzajów ścian koniecznie zastosować specjalne kołki mocujące.
(SWE)	Väggmontering fungerar som anti-lutningsskydd - det är viktigt att fästa det! En speciell plugg kan behövas för vissa väggtyper!
(FIN)	Seinäkiinnitys toimii kaatumista estävänä suojana - se on ehdottomasti kiinnitettävä! Joihinkin seinätyypeihin voidaan tarvita erityistappi!
(NOR)	Veggmontering fungerer som anti-vippebeskyttelse - det er viktig å feste det! En spesiell dyvel kan være nødvendig for noen veggtyper!
(DAN)	Vægmontering fungerer som anti-vip beskyttelse - det er vigtigt at fastgøre det! En speciel dyvel kan være påkrævet til nogle vægtyper!
(SK)	Upevnenie na stenu slúži ako ochrana proti prevráteniu – bezpodmienečne použite! Pre niektoré druhy stien môže byť potrebná špeciálna hmoždinka!
(ES)	El montaje en la pared sirve como protección antivuelco: ¡es imprescindible fijarlo! ¡Es posible que se requiera una espiga especial para algunos tipos de paredes!

14

	B05-20	
16x		ø20mm



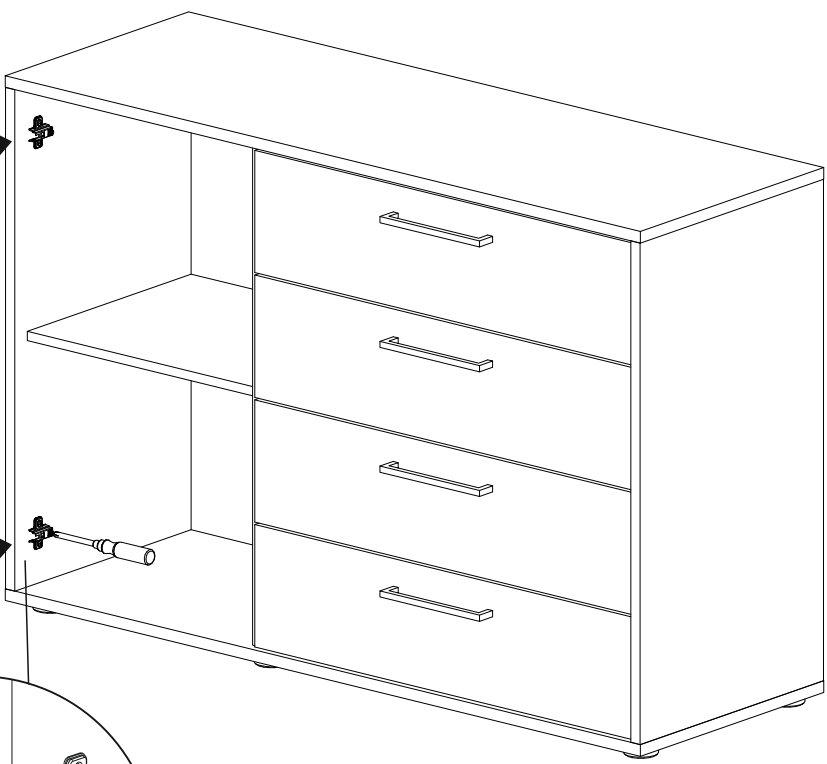
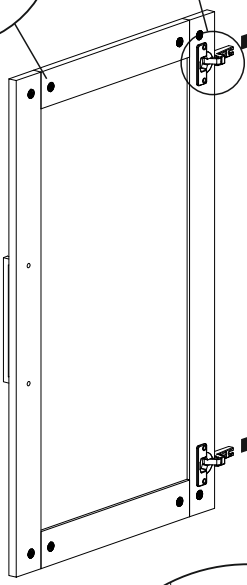
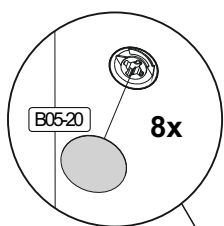
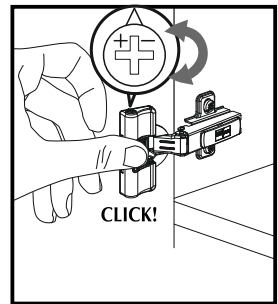
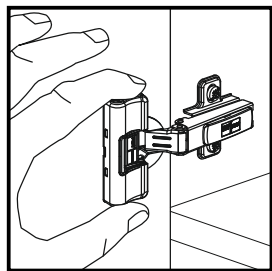
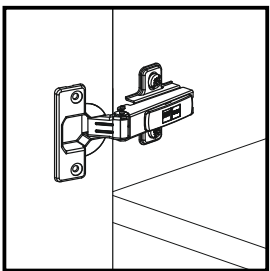
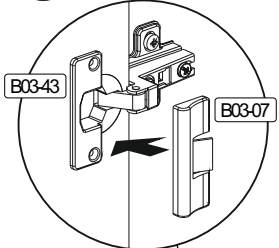
▶ SCAN ME



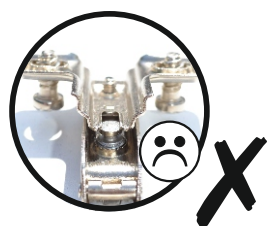
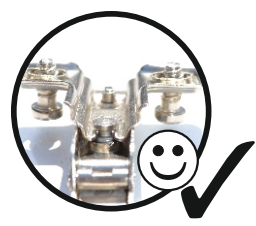
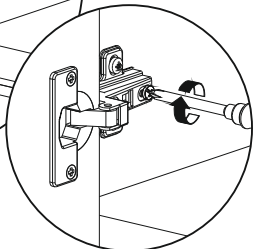
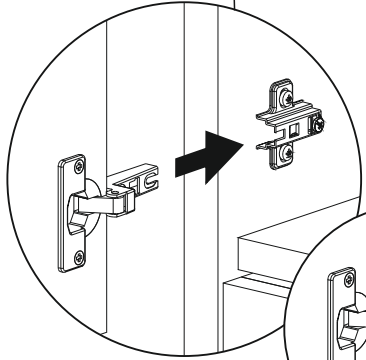
15

	B05-20		B03-07	
	8x	ø20mm	1x	

3



1



2



SCAN ME

