

# Sport-Thieme Transportwagen für AirTracks

**Vielen Dank, dass Sie sich für ein Sport-Thieme Produkt entschieden haben!**

Damit Sie viel Freude an diesem Produkt haben und die Sicherheit gewährleistet ist, sollten Sie diese Anleitung vor dem Gebrauch zunächst vollständig durchlesen.

Bewahren Sie die Anleitung gut auf. Für Fragen und Wünsche stehen wir Ihnen gerne zur Verfügung



Mit dem Sport-Thieme Transportwagen für AirTracks transportieren Sie schnell und einfach Ihre AirTracks in den Geräteraum.

## Montage

**Benötigte Werkzeuge:** Hammer, Schraubenschlüssel SW 10, Schraubenschlüssel SW 13

**Benötigte Personenzahl:** 2

**Benötigte Zeit:** 15 min

**Schwierigkeitsgrad:** mittel

**Maximale Belastung:** 110 kg

**Verwendungszweck:** Dieses Produkt ist nur für den bestimmungsgemäßen Gebrauch zu verwenden.

### Stückliste:

Nr.	Anzahl	Bezeichnung
1	1	Bodenplatte
2	1	Bügel
3	4	Doppellenkrolle
4	16	Flachrundschraube mit Vierkantansatz DIN 603 – M6 x 30
5	16	Federring DIN 127 – A6
6	16	Sechskantmutter DIN 934 – M6
7	4	Flachrundschraube mit Vierkantansatz DIN 603 – M8 x 55
8	4	Federring DIN 127 – A8
9	4	Sechskantmutter DIN 934 – M8

**SPORT-THIEME®**

Schulsport · Vereinssport · Fitness · Therapie

*Wir sind Ihr Team!*

Sport-Thieme GmbH · 38367 Grasleben · [www.sport-thieme.de](http://www.sport-thieme.de)  
Tel. 053 57-18181 · Fax 053 57-18190 · [info@sport-thieme.de](mailto:info@sport-thieme.de)

### Montageschritt 1

Befestigen Sie als erstes die 4 Doppellenkrollen ③ an der Bodenplatte ① (Abb. 1).

Schlagen Sie dazu zunächst mit einem Hammer die 16 Flachrundschrauben mit Vierkantansatz ④ leicht in die vorgebohrten Löcher der Bodenplatte ein.

Anschließend befestigen Sie die Doppellenkrollen mit Hilfe eines Schraubenschlüssels SW 10 und der 16 Federringe ⑤ sowie der 16 Sechskantmutter ⑥.

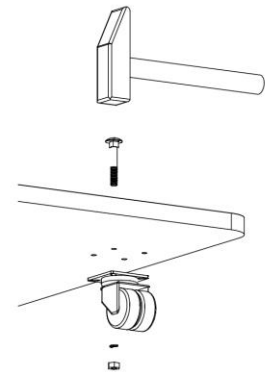


Abb. 1: Montage der Doppellenkrollen

### Montageschritt 2

Befestigen Sie als nächstes den Bügel ② an der Bodenplatte ① (Abb. 2).

Schlagen Sie dazu zunächst mit einem Hammer die 4 Flachrundschrauben mit Vierkantansatz ⑦ leicht in die vorgebohrten Löcher der Bodenplatte ein.

Anschließend befestigen Sie den Bügel mit Hilfe eines Schraubenschlüssels SW 13 und der 4 Federringe ⑧ sowie der 4 Sechskantmutter ⑨.

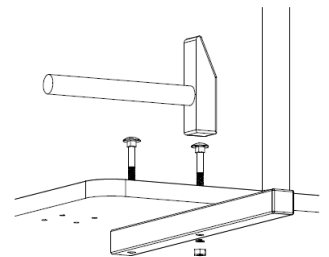


Abb. 2: Montage des Bügels

## Warnzeichen / Hinweise



**Achtung!**

- **Das Gerät nicht überlasten, beklettern oder zum Transport von Personen verwenden!**
- Aufgrund unserer kontinuierlichen Qualitätsprüfung der Produkte können sich technische Änderungen ergeben, die zu geringfügigen Abweichungen in der Anleitung führen.
- Modifikationen sowie Missbrauch jeglicher Art führen zur Beeinträchtigung der Sicherheit und zum Verlust der Gewährleistung!

## Wartungshinweise und Pflege / Zusatzinformationen

### Hinweise zur regelmäßigen Kontrolle:

- Führen Sie in regelmäßigen Abständen eine Sichtprüfung durch.
- Kontrollieren Sie regelmäßig die Schraubverbindungen auf ihren festen Sitz.
- Prüfen Sie das Gerät auf eventuelle Beschädigungen und tauschen Sie verschlissene Teile aus.
- Überprüfen Sie den Zustand von Holzelementen, denn durch Nutzung können Absplitterungen oder andere Gebrauchsspuren entstehen.

### Artikel, die zur Kombination geeignet sind:

- Sport-Thieme AirTrack "School 20" inkl. Gebläse by AirTrack Factory (Artikelnummer: 317 0801 +14; +27; +30; +42; +56)
- Sport-Thieme AirTrack "Club 30" by AirTrack Factory (Artikelnummer: 317 3406; +19; +22; +35; +48; 317 3507; +10; +23; +36; +49)
- Sport-Thieme AirFloor by AirTrack Factory (Artikelnummer: 317 3305; +18; +21; +34; +47; +50; +63))

Bei Fragen stehen wir Ihnen gerne zur Verfügung!

**Ihr Sport-Thieme Team**

# Sport-Thieme AirTracks Trolley

**Thank you for choosing a Sport-Thieme product!**

Please read the following notes carefully before use so you can enjoy this product safely and keep these instructions for future reference.

If you have any questions, our team is here for you.



The Sport-Thieme trolley is an excellent product for transporting your AirTracks to an equipment room quickly and effortlessly.

## 1. Assembly

**Tools required:** hammer, SW 10 spanner, SW 13 spanner (not included)

**Number of people required:** 2

**Time required:** 15 minutes

**Difficulty:** medium

**Maximum load:** 110 kg

# SPORT-THIEME®

School Sports · Club Sports · Fitness · Therapy

*Our team is here for you!*

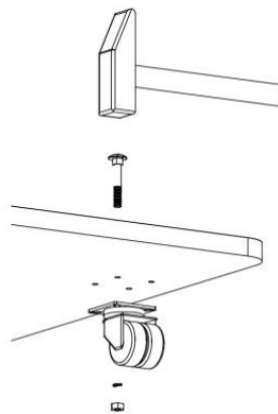
**Parts list:**

- ① 1 base panel
- ② 1 handlebar
- ③ 4 double swivel castors
- ④ 16 M6×30 coach bolts, DIN 603
- ⑤ 16 A6 spring lock washers, DIN 127
- ⑥ 16 M6 hexagon nuts, DIN 934
- ⑦ 4 M8×55 coach bolts, DIN 603
- ⑧ 4 A8 spring lock washers, DIN 127
- ⑨ 4 M8 hexagon nuts, DIN 934

**Step 1**

First, attach the 4 double swivel castors ③ to the base panel ① (see figure 1).

Use a hammer to lightly knock the 16 coach bolts ④ into the pre-drilled holes on the base panel. Then attach the castors using an SW 10 spanner to fix the 16 spring lock washers ⑤ and the 16 hexagon nuts ⑥.

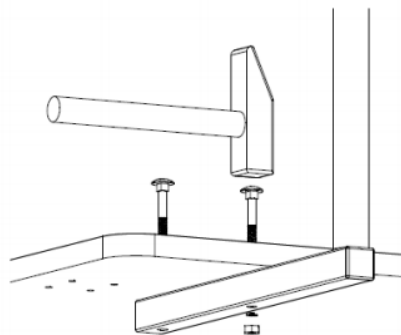


**Figure 1:** Attaching the double swivel castors

**Step 2**

Next, attach the handlebar ② to the base panel ① (see figure 2).

Use a hammer to lightly knock the 4 coach bolts ⑦ into the pre-drilled holes on the base panel. Then attach the handlebar using an SW 13 spanner to fix the 4 spring lock washers ⑧ and the 4 hexagon nuts ⑨.



**Figure 2:** Attaching the handlebar

## 2. Warnings



**Please note:**

- This product must only be used for its intended purpose.
- Modifications and misuse of any kind will compromise safety and render the warranty void.
- Do not overload or stand on the trolley.
- It is not suitable for transporting people.
- Due to continuous quality control of our products, technical changes may occur which could lead to minor alterations to the instructions.

## 3. Maintenance and additional information

**Regular inspection:**

- Perform a visual inspection regularly.
- Tighten the bolt connections routinely.
- Inspect the equipment for any damage and replace worn parts.
- Check the condition of wooden elements for signs of wear, such as chipping.

**Products suitable for use with this item:**

- Sport-Thieme<sup>®</sup> 'School 20' AirTrack with blower by AirTrack Factory  
(product codes: 317 0801, 317 0814, 317 0827, 317 0830, 317 0842 & 317 0856)
- Sport-Thieme<sup>®</sup> 'Club 30' AirTrack by AirTrack Factory  
(product codes: 317 3406, 317 3419, 317 3422, 317 3435, 317 3448, 317 3507, 317 3510, 317 3523, 317 3536 & 317 3549)
- Sport-Thieme<sup>®</sup> AirFloor by AirTrack Factory  
(product codes: 317 3305, 317 3318, 317 3321, 317 3334, 317 3347, 317 3350 & 317 3363)

If you have any questions,  
our experts at **Sport-Thieme** are here for you.