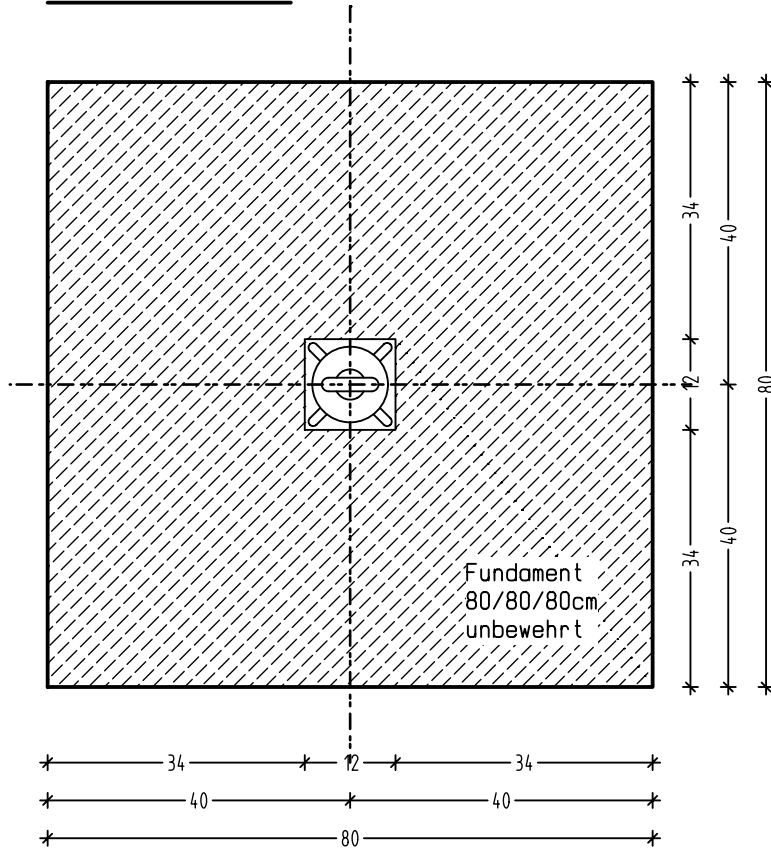


Fundament 80/80/80 cm
M 1:10

Draufsicht



Ansicht

