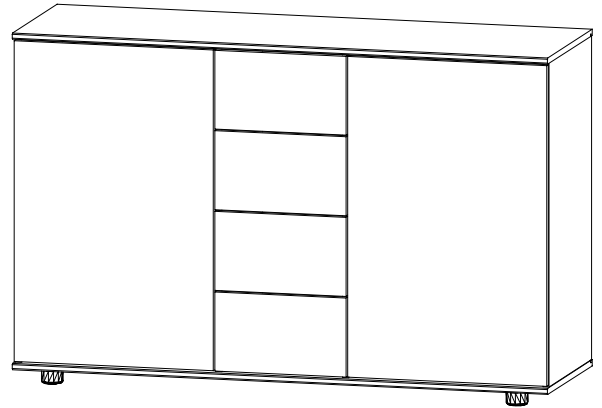
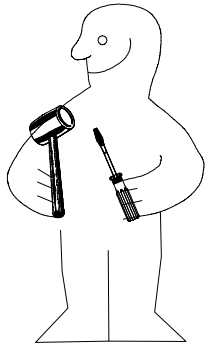
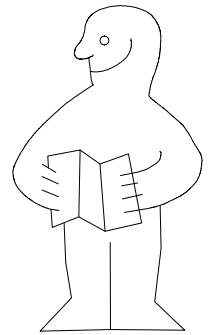
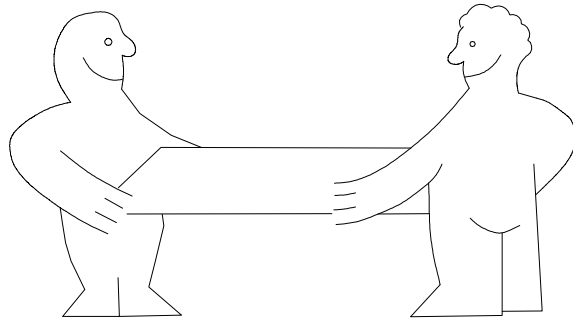
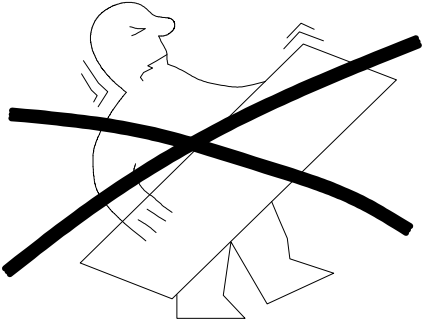


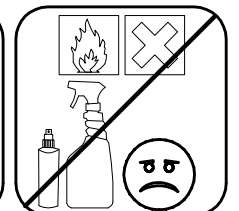
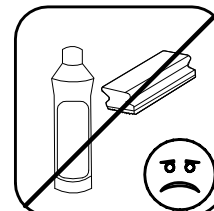
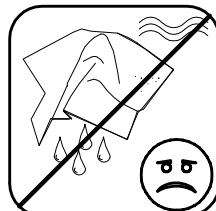
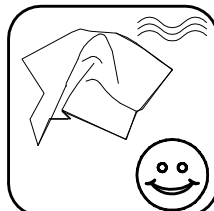
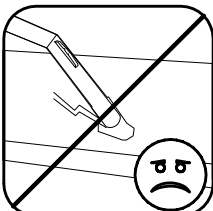
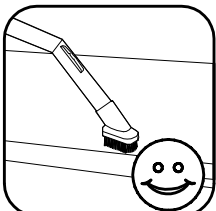
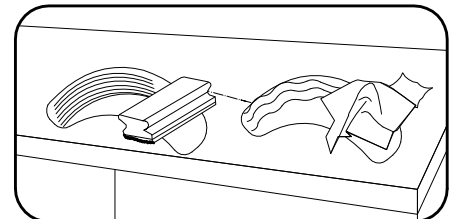
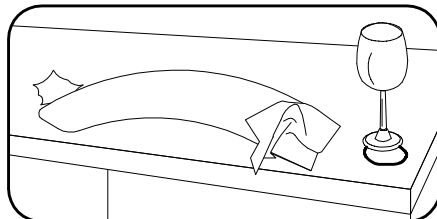
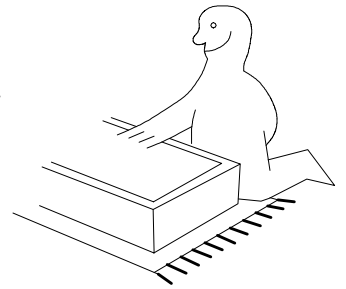
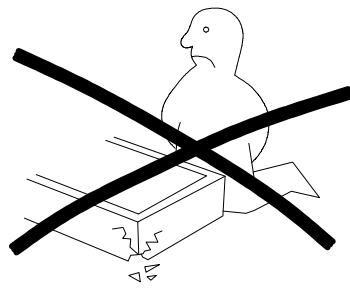
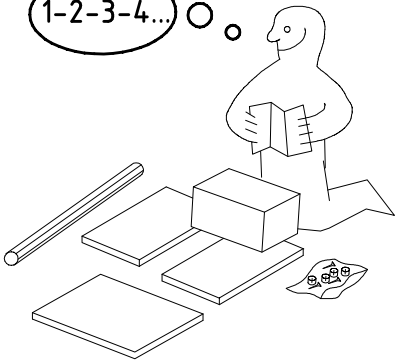
980104



704



1-2-3-4... ○



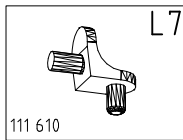
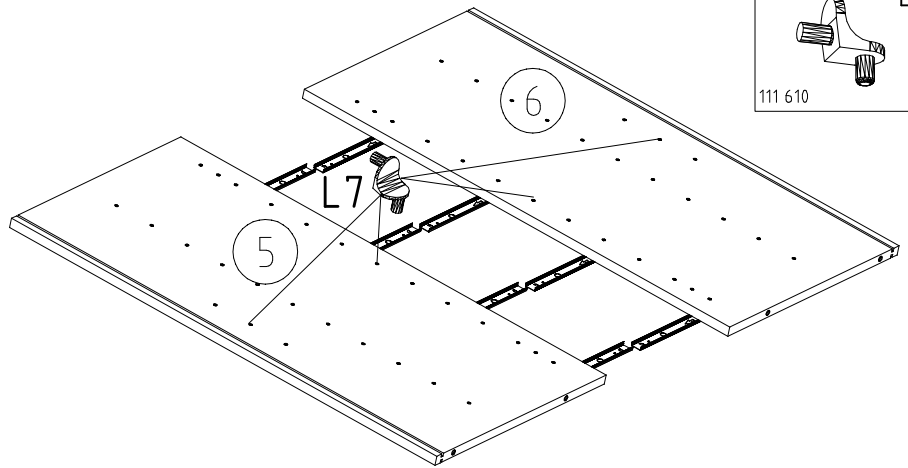
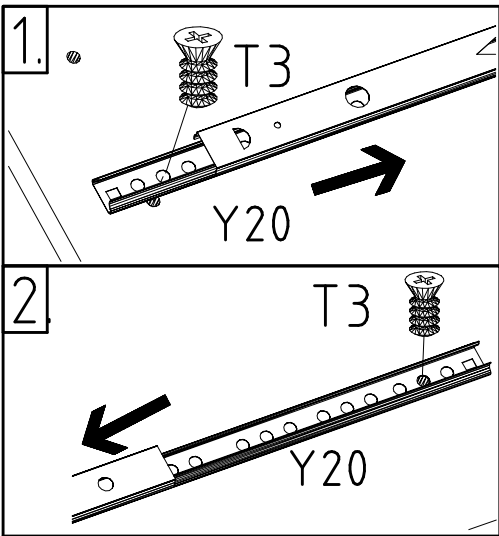
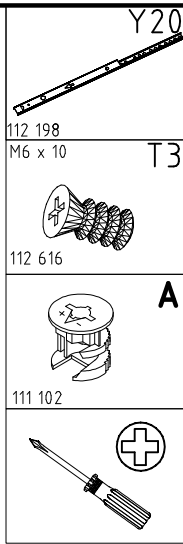
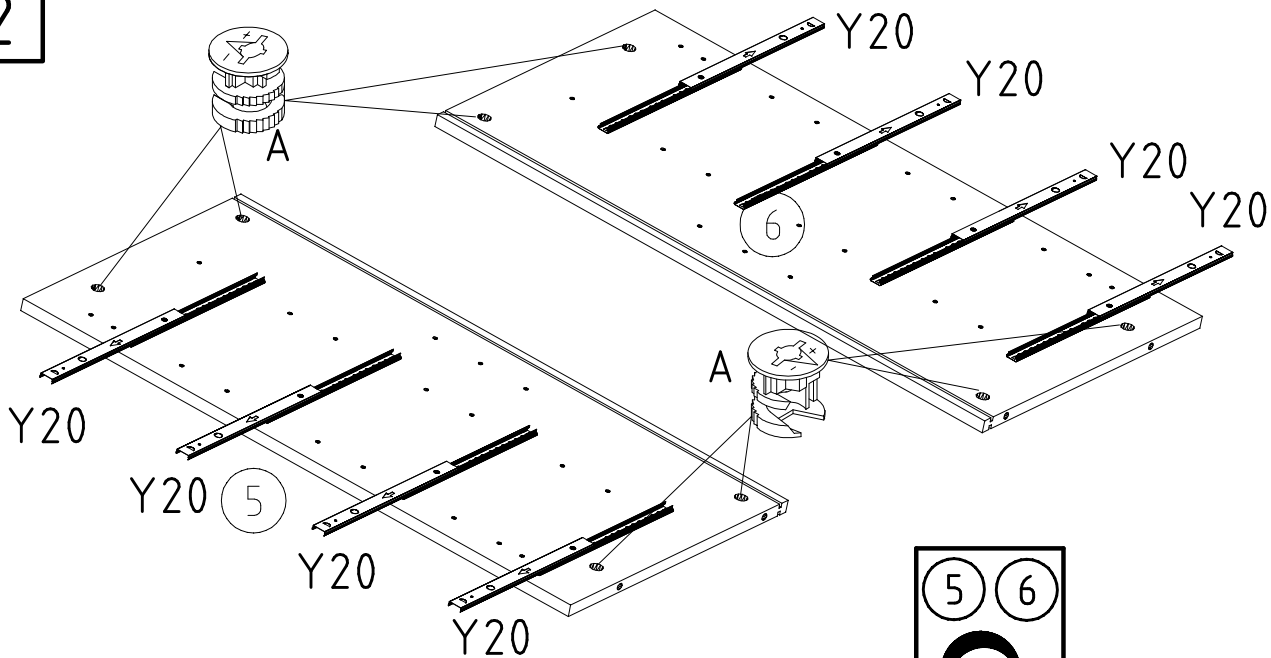
980104

27.02.14 / 11.09.17

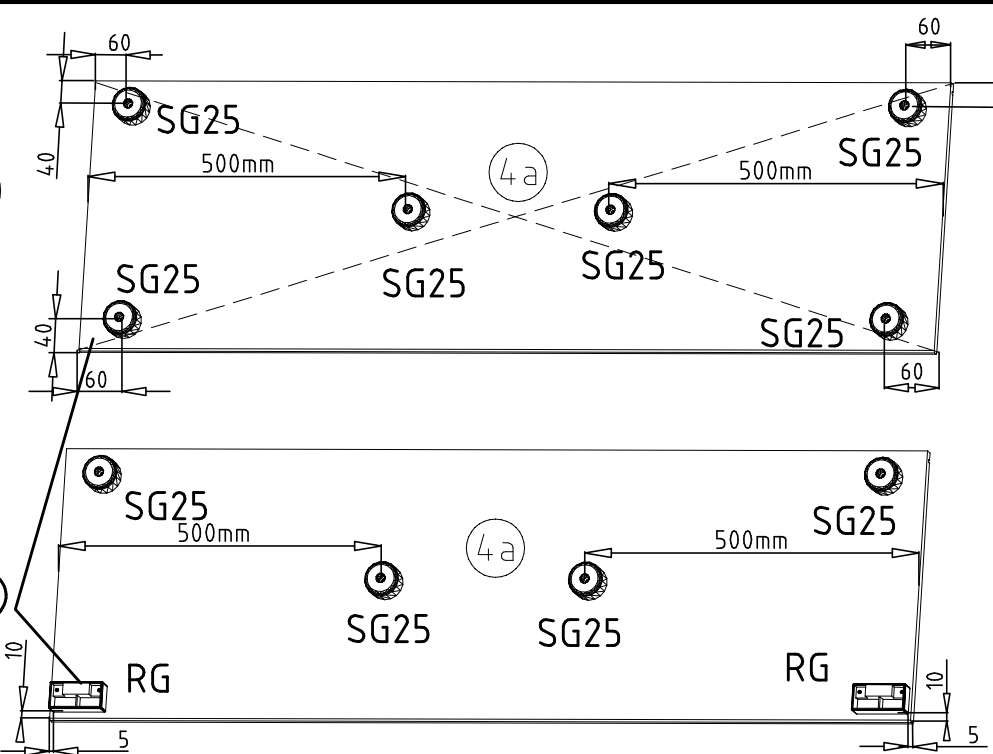
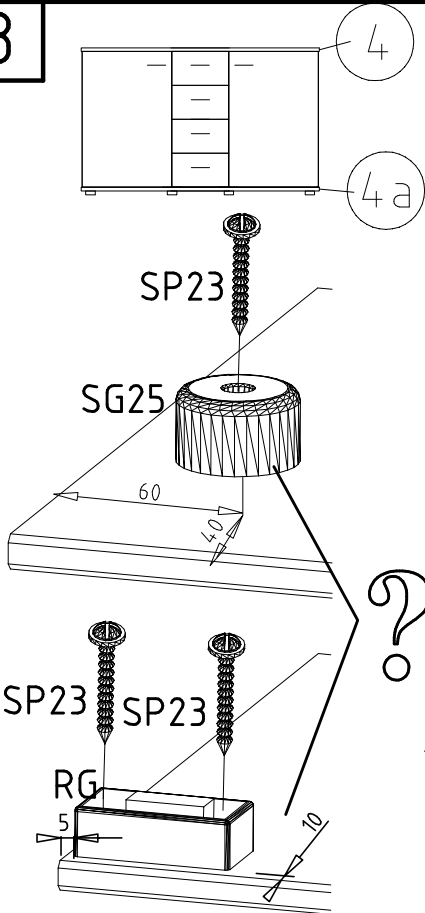
09 17

1 / 7

2



3



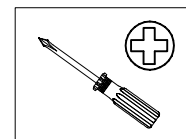
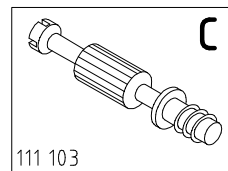
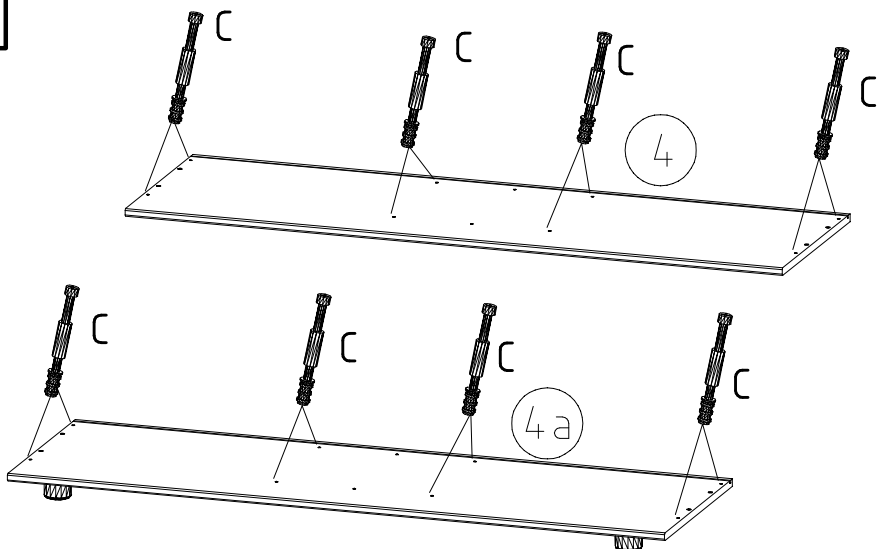
980104

27.02.14 / 11.09.17

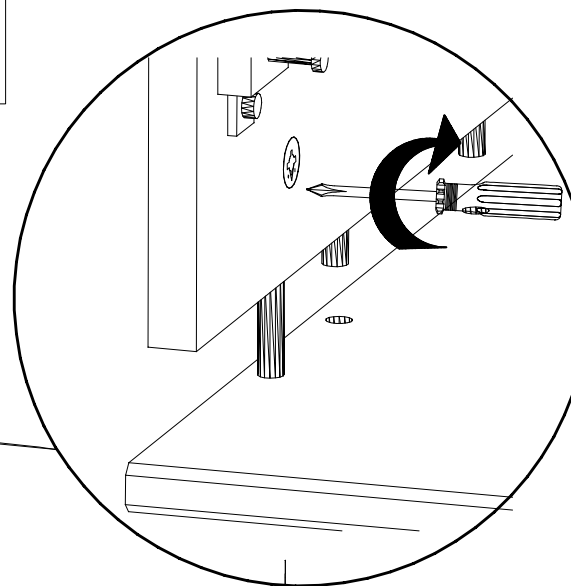
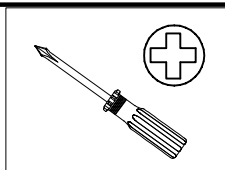
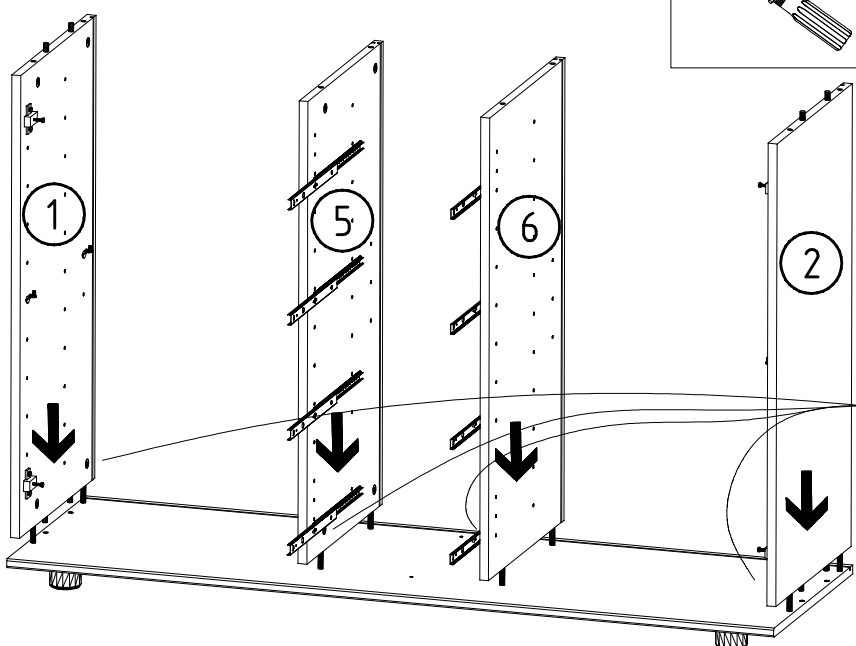
09 17

3 / 7

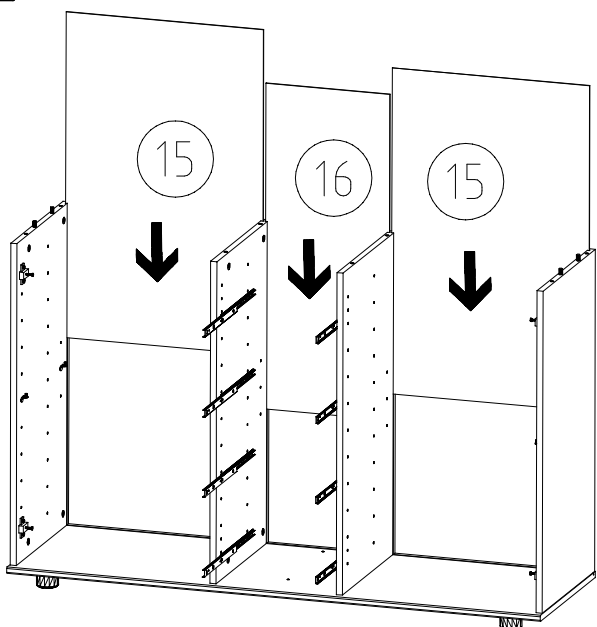
4



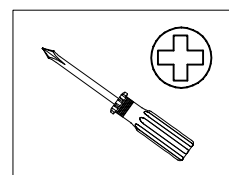
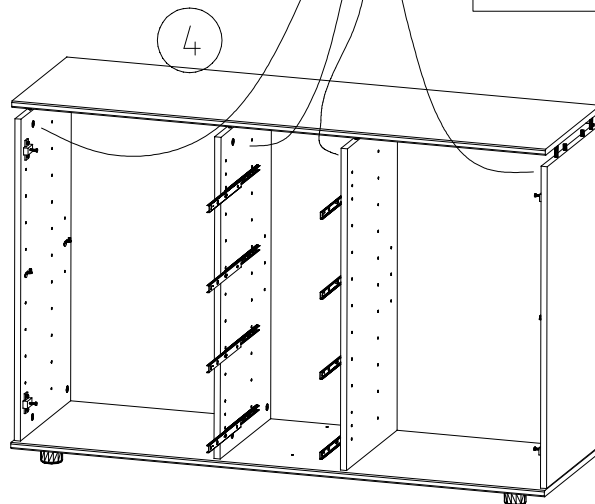
5



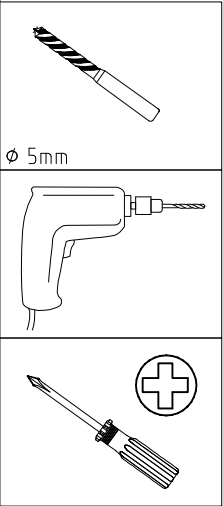
6



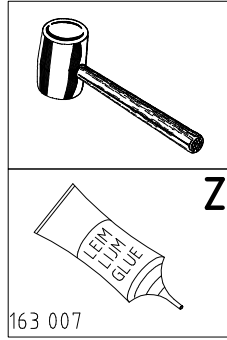
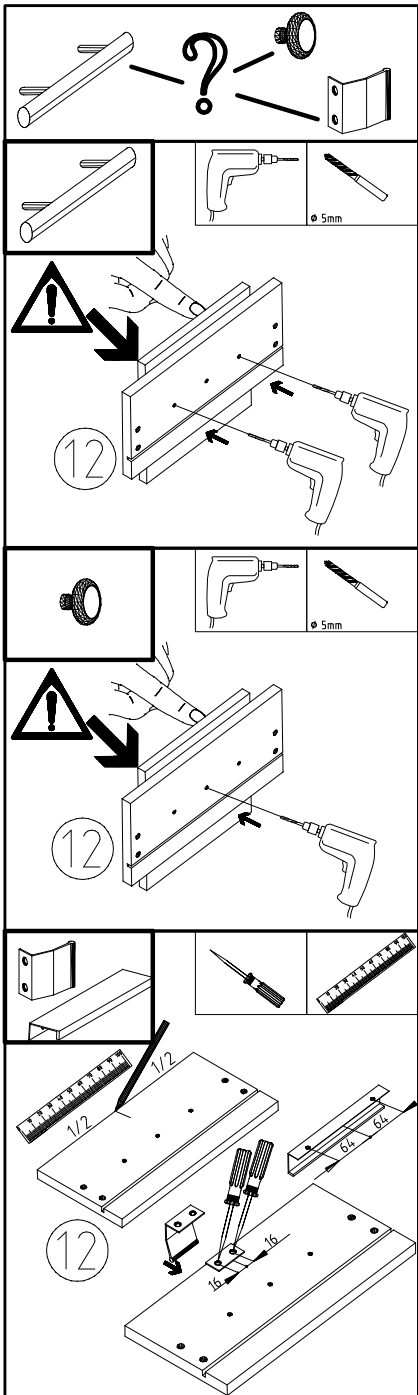
7



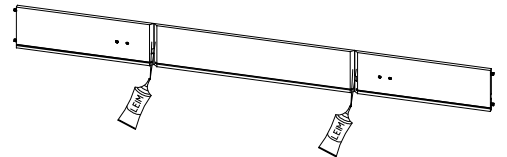
8



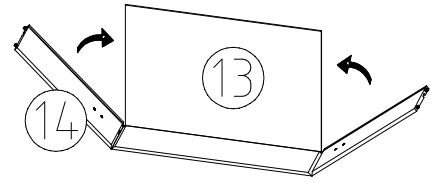
∅ 5mm



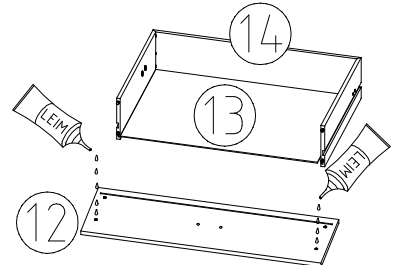
A



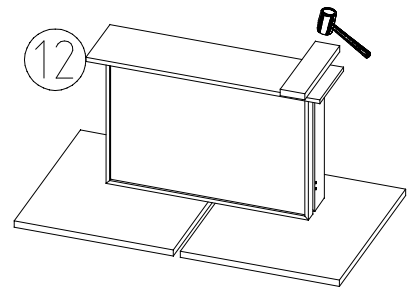
B



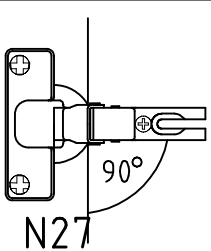
C



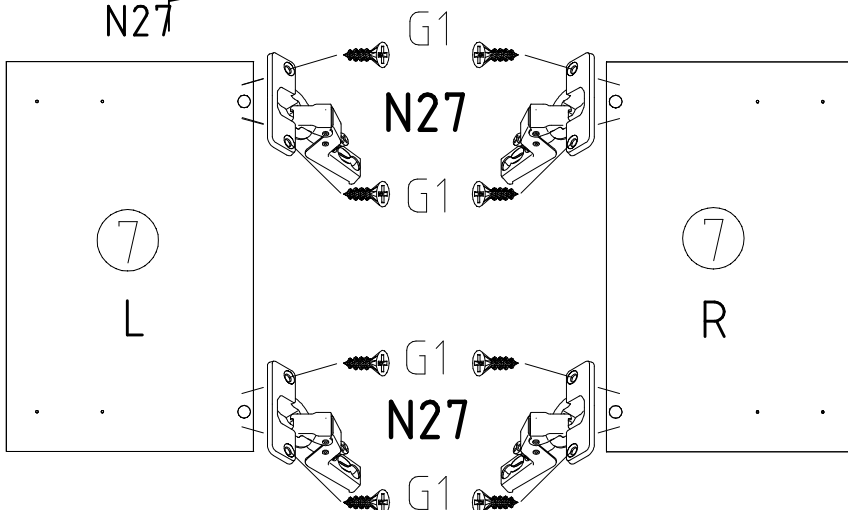
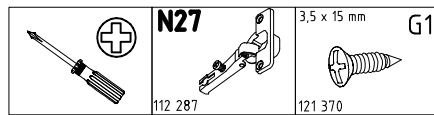
D



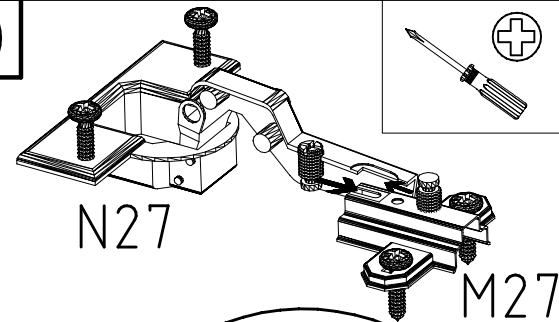
9



N27

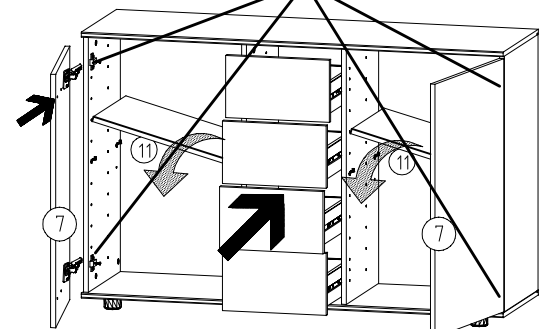
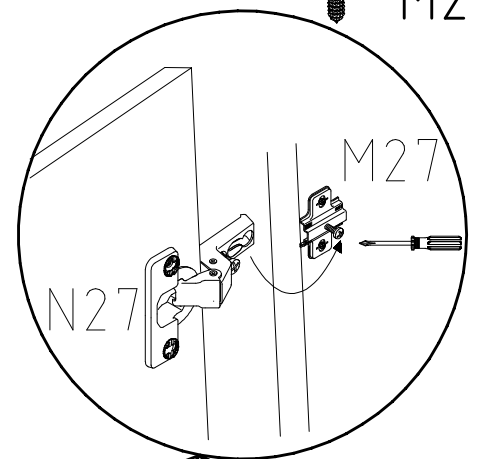


10



N27

M27



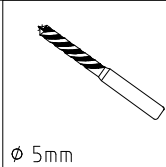
980104

27.02.14 / 11.09.17

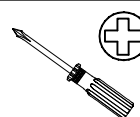
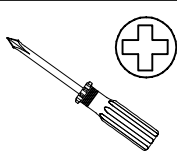
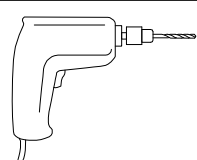
09 17

5/7

11



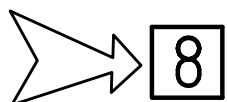
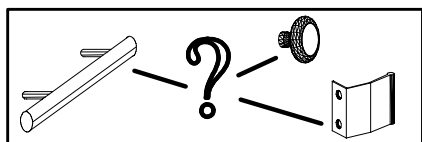
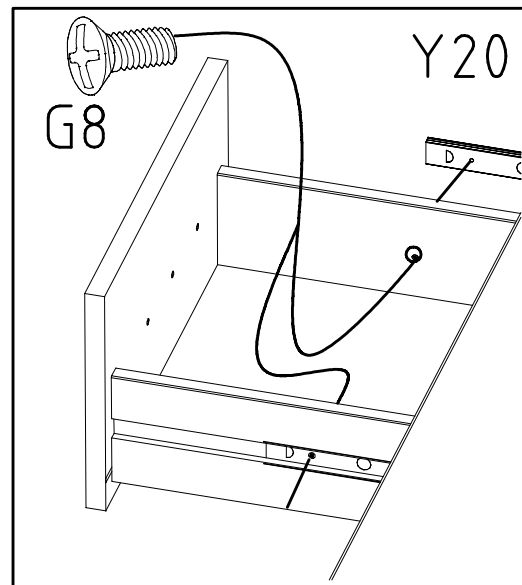
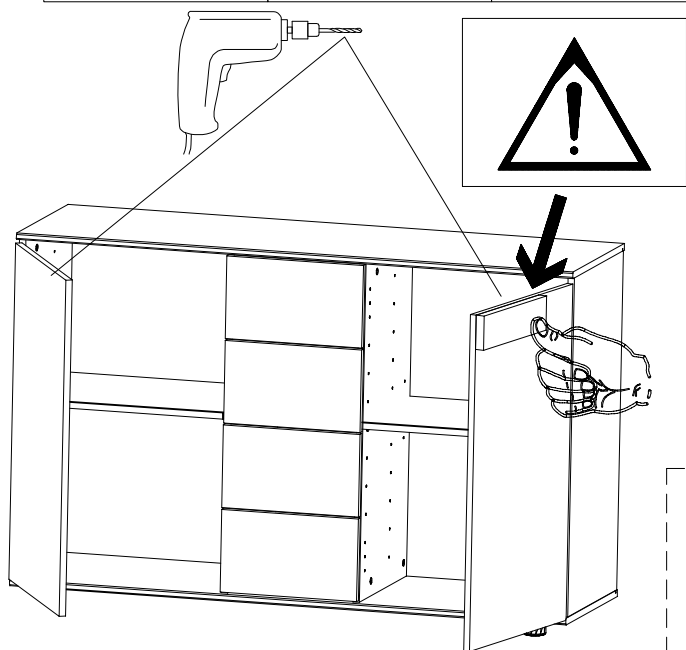
∅ 5mm



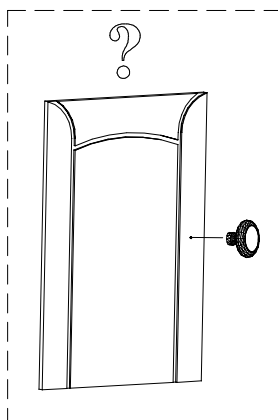
M4 x 9 mm

G8

111 015

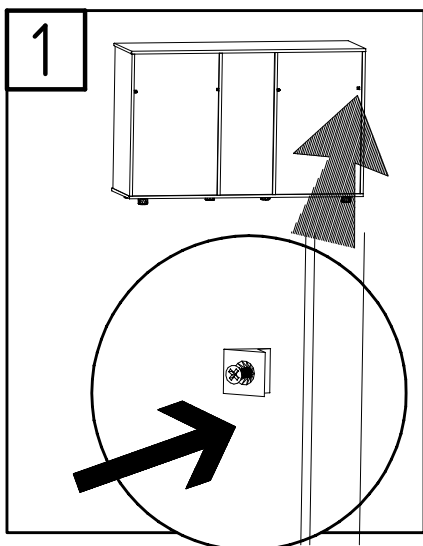


8

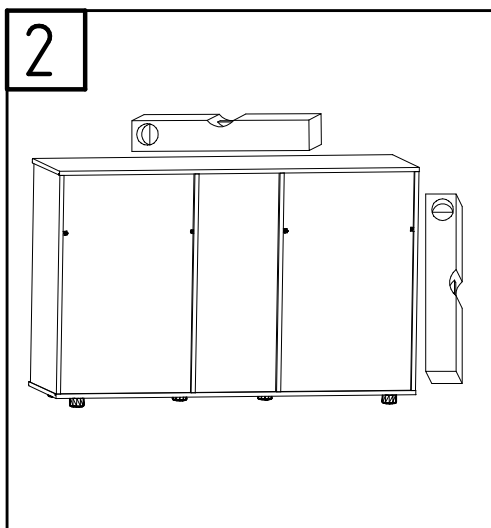


12

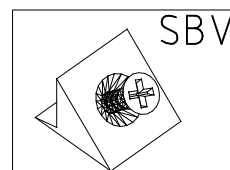
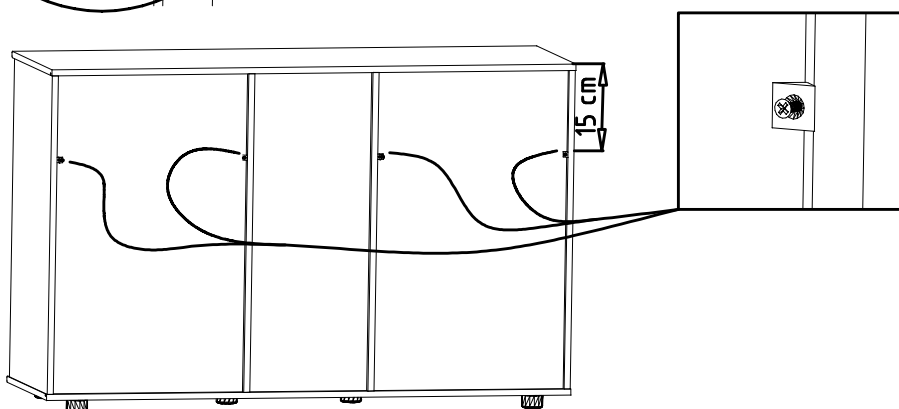
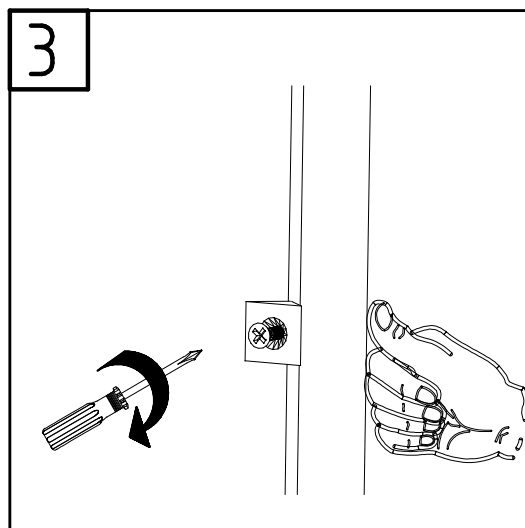
1



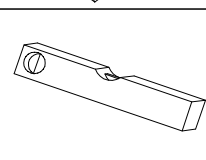
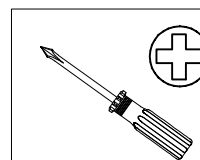
2



3



SBV

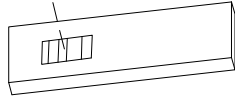
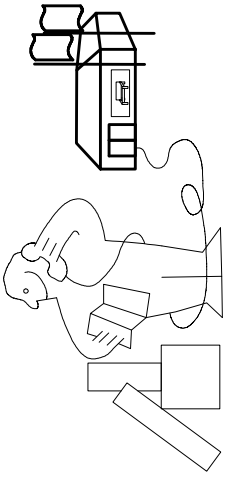
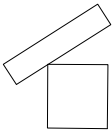
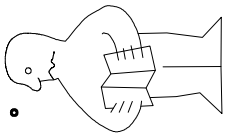


980104

27.02.14 / 11.09.17

09 17

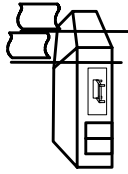
6/7

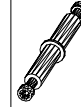
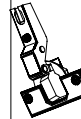
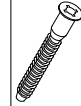


Modell/Model/Modèle



--	--	--	--	--	--





{121 370}	{ G 1 }	{4x}

Änderungen die dem technischen Fortschritt geschuldet sind, behalten wir uns vor!
 Bei nicht vorschriftsmäßiger und/ oder nicht fachmännischer Montage wird bei Personen- und/ oder Sachschäden keinerlei Haftung übernommen.
 WIMEX Wohnbedarf/ Import Export Handels GmbH/ Postfach 1407/ 49112 Georgsmarienhütte/ Germany
 Tel.:(+49) 05401 8598 72 Fax.:(+49) 05401 8598 33 Mail: service_H@wimex-online.com

104P-NR. / 104P-NO. 150X-NR. / 150X-NO. Auftrag / Order-No. / No. de Commande

23203 **30110XY** 104

Kunde MAX MUSTERMANN
Customer
Client

Kommission / your order reference / votre reference

3377 MINDEN

Dekor / Decor Decor / Modell / Modele

F99 **SAMPLE**

F99842 SCHWEBETUERENSCHRANK 250 CM H 216CM
PLANKENEICHE NB + RAH STEEL
PLANKENEICHE NACHBILDUNG

202320301107241476000001

Paket / Package / Paquet

414760

SOCKEL

Paket 1 von 8 Colli Kommission 10

HSP-SMT BOD 50 TEXT/TEX SOCKEL 32 FRESH TV / LF 104
SO-BOD TEXT RASTEX/ ZNBOD D18MM TX KLSTA

Montage - Anleitung Laenge 520,0 OBEREN
KS-64 Breite 568,0 OBEREN

SOCKEL32 KLEB

Bei Warenauslieferung für Rückgabe beachten!
En cas de livraison de marchandises veuillez retourner le bordereau d'envoi.

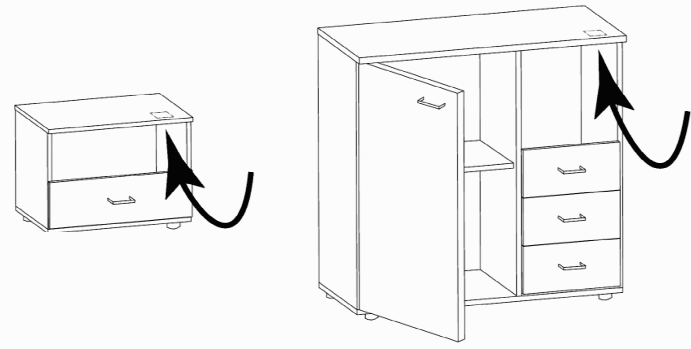
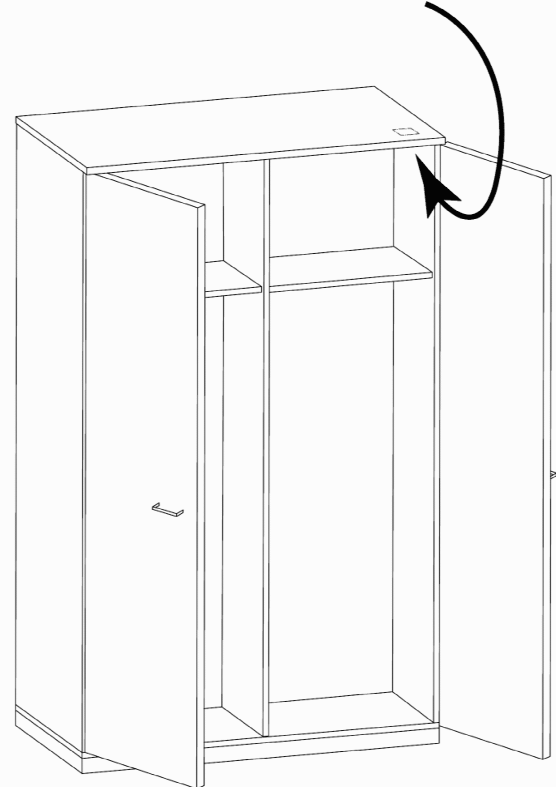
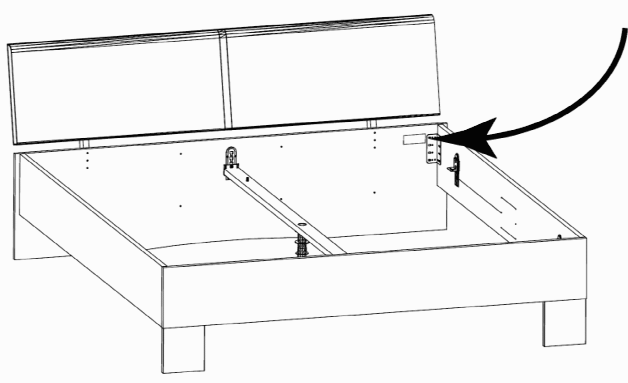


OBEREN 5 30/19 HAUT 23.08.19 OBEREN 1 1. JABOVE OBEREN

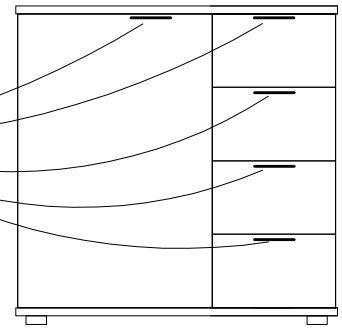
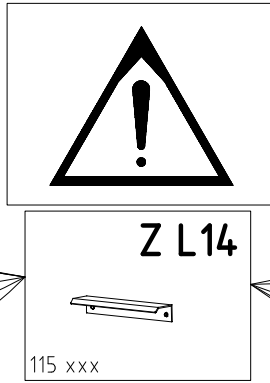
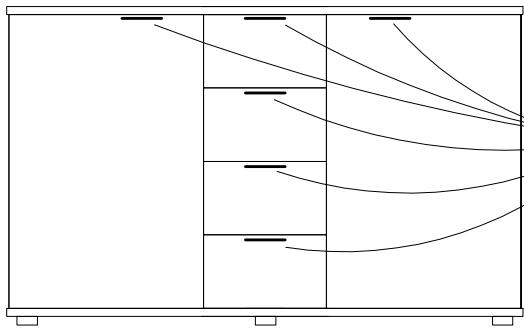
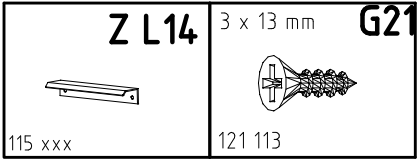
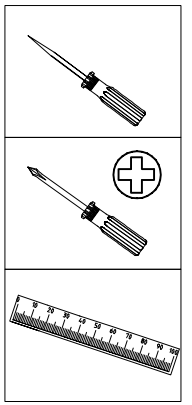
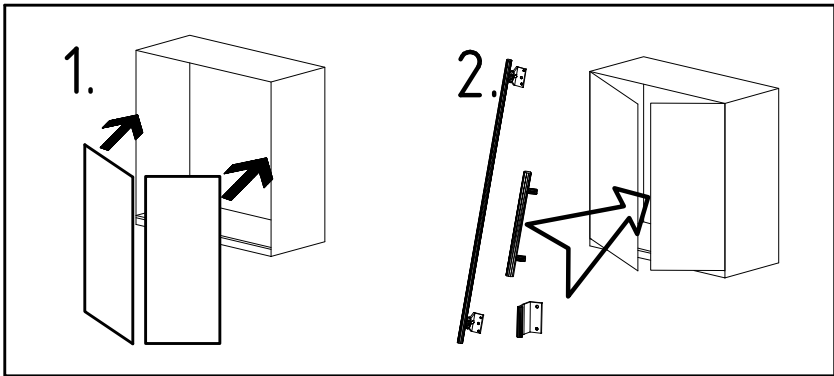
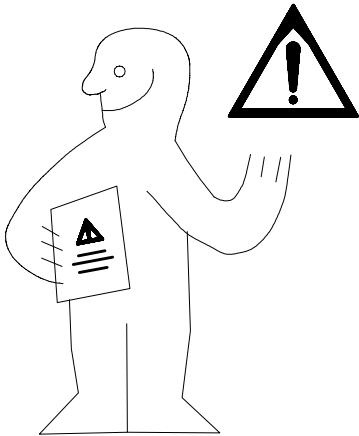


WIMEX Wohnbedarf
Import Export Handelsges mbH & Co. KG
Werner-von-Siemens-Str. 35
D-49124 Georgsmarienhütte - Germany

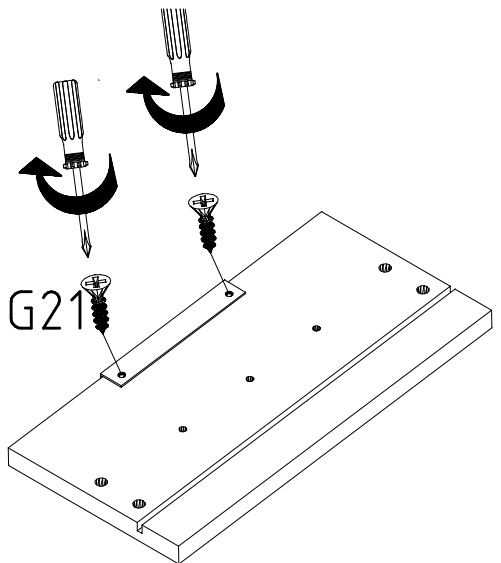
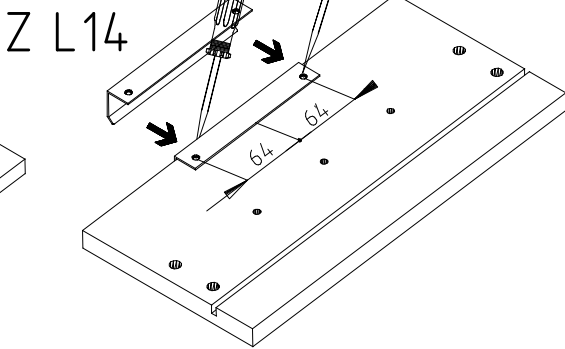
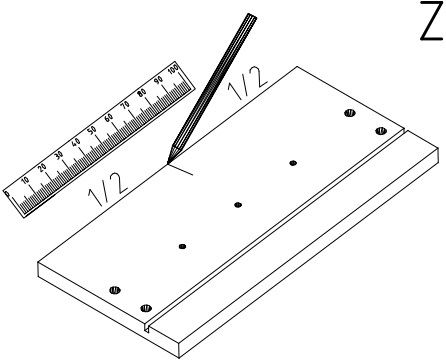
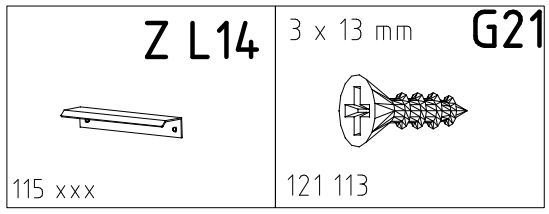
SAMPLE **23.08.19**
Modellname Produktionsdatum
Model Date of manufacture



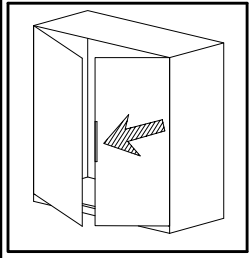
980296



1



2

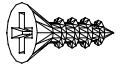


Z L14



115 xxx

3 x 13 mm G21



121 113

