

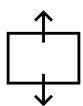
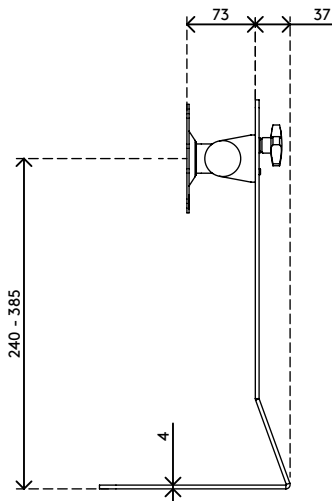
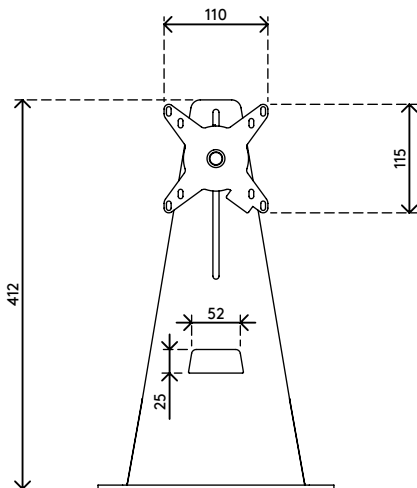
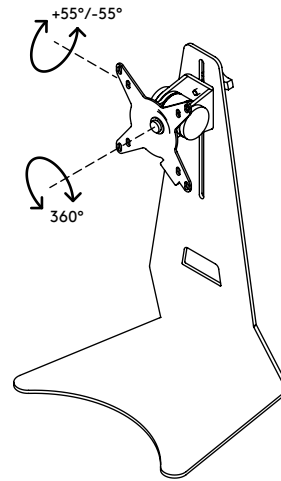
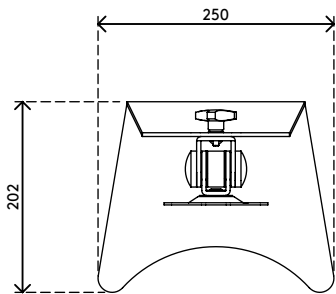
52.502

Addit Monitorständer 502

Eine tolle simple und bezahlbare Art, mehr aus Ihrem Monitor zu holen. Tauschen Sie den standardmäßigen Ständer, der zu ihrem Monitor geliefert wurde, gegen diesen Schreibtischständer aus massivem Stahl aus. Damit lässt sich Ihr Monitor in Höhe und Neigung verstellen und sogar drehen, um zwischen Hoch- und Querformat zu wechseln.

- Geeignet für 1 Monitor bis zu 15 kg
- Kompatibel mit VESA MIS-D 75 x 75/100 x 100 mm
- Standfläche 250 x 202 mm
- Aus Stahl
- Höhenverstellbar 240 - 385 mm
- Monitor: neigbar +55°/-55°, Drehbar 360°
- Hebt einen Monitor um bis zu 100 mm höher an als die meisten anderen Monitorständer

addit



145 mm (5,7")



+55°/-55°



360°



770 mm (30,3")



75 x 75/100 x 100



15 kg

Addit Monitorständer 502

2016/11/23


52.502

 265 x 230 x 475 mm

 1 pcs

 silber

 3,73 kg

 805410525026