



D Montageanleitung

F Notice de montage

NL Handleiding voor de montage

CZ Monzáni návod

HU Szereelési útmutató

TR Montaj talimatı

GB Assembly instructions

I Istruzione di montaggio

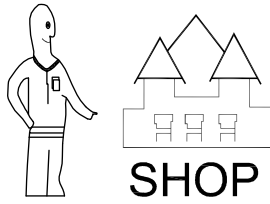
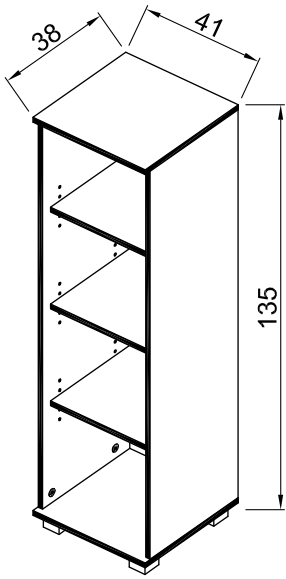
PL Instrukcja montaży

SK Návod na montáž

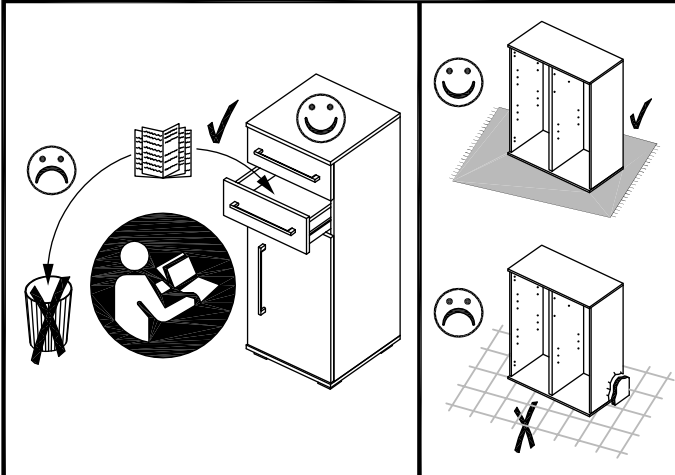
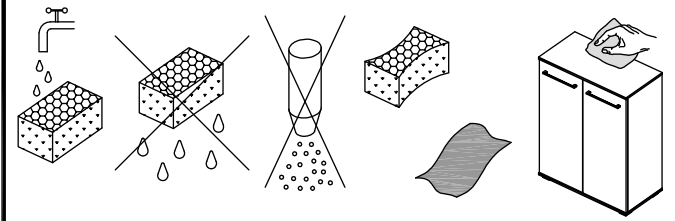
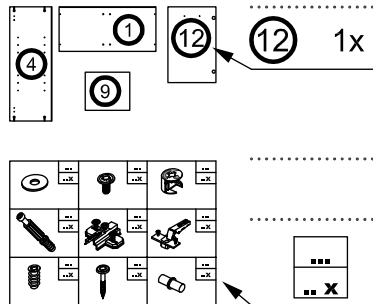
RO Instrucțiuni de montaj

RU ИНСТРУКЦИЯ ПО МОНТАЖУ

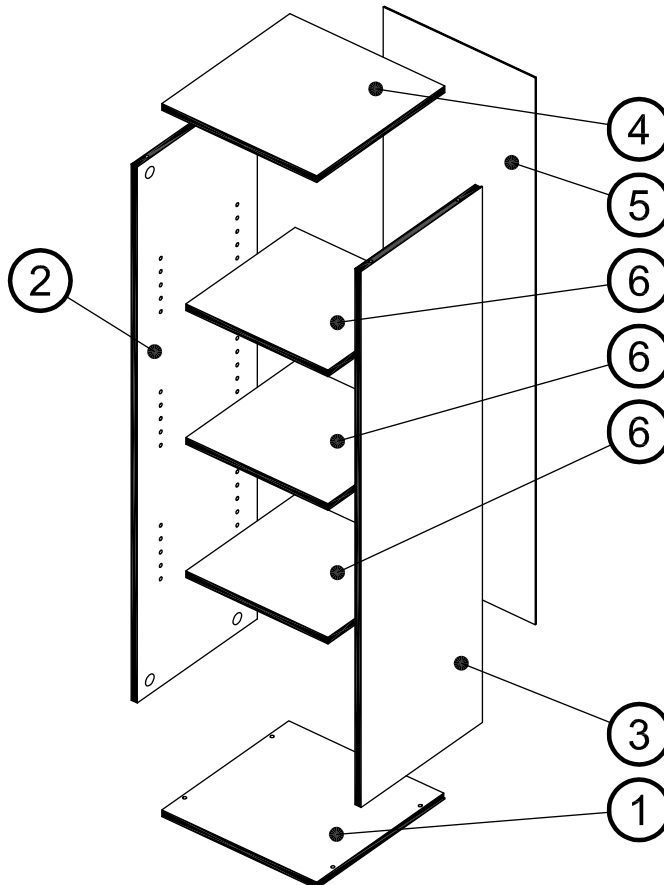
Art. Nr. 3140

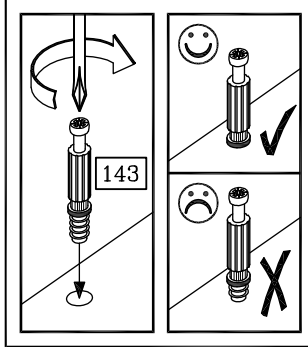
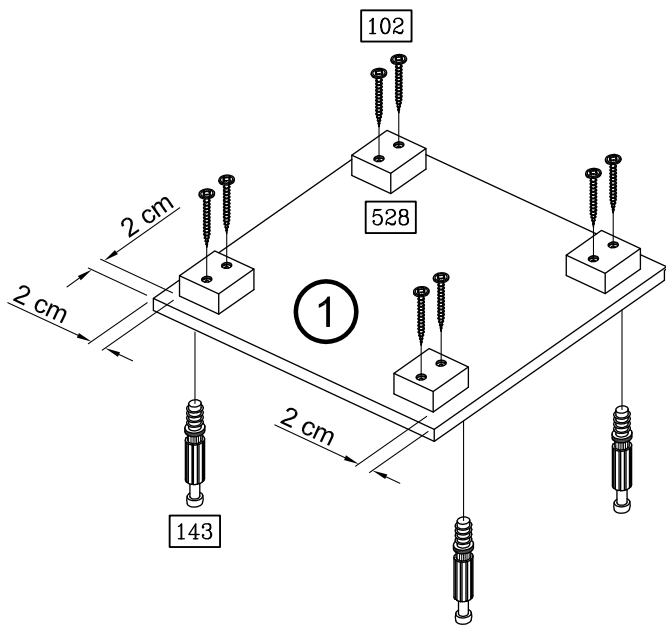
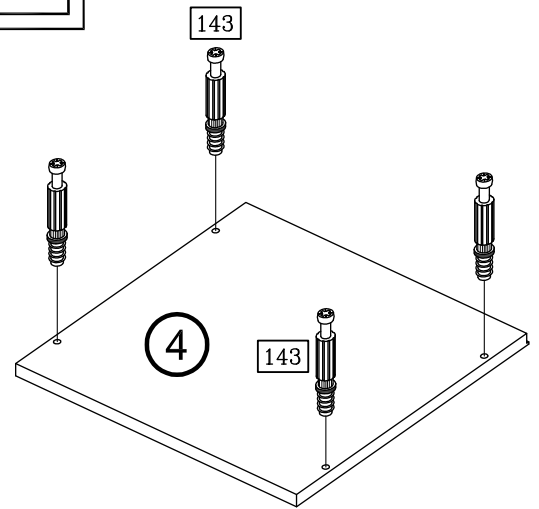
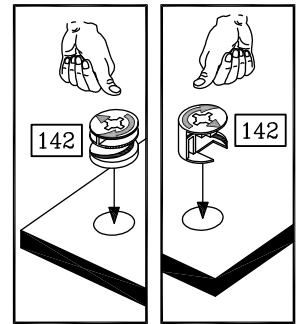
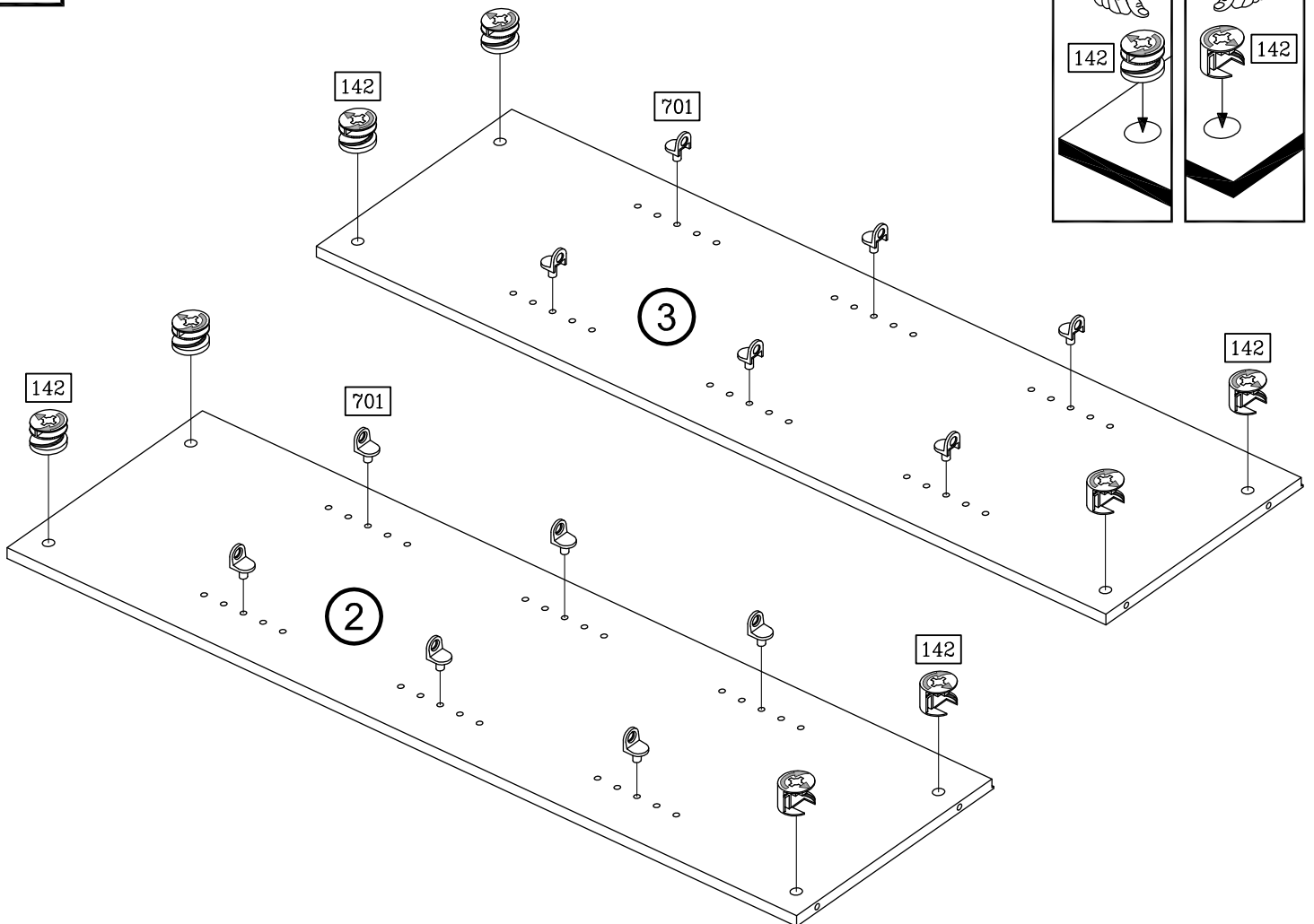


Art. Nr. 3140



| | | | |
|----------|--------------------------|-------------|--------------------------|
| | 102 8x | | 142 8x |
| 3,5 x 35 | | Ø 15 x 11,5 | |
| | 143 8x | | 528 4x |
| 6 x 44 | | | |
| | 698 12x | | 701 12x |
| 3,5 x 15 | | | |
| | 906 32x | | |
| 2,7 x 20 | | | |

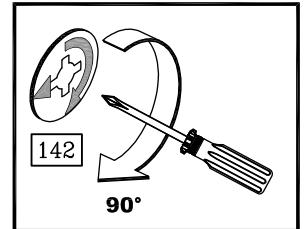
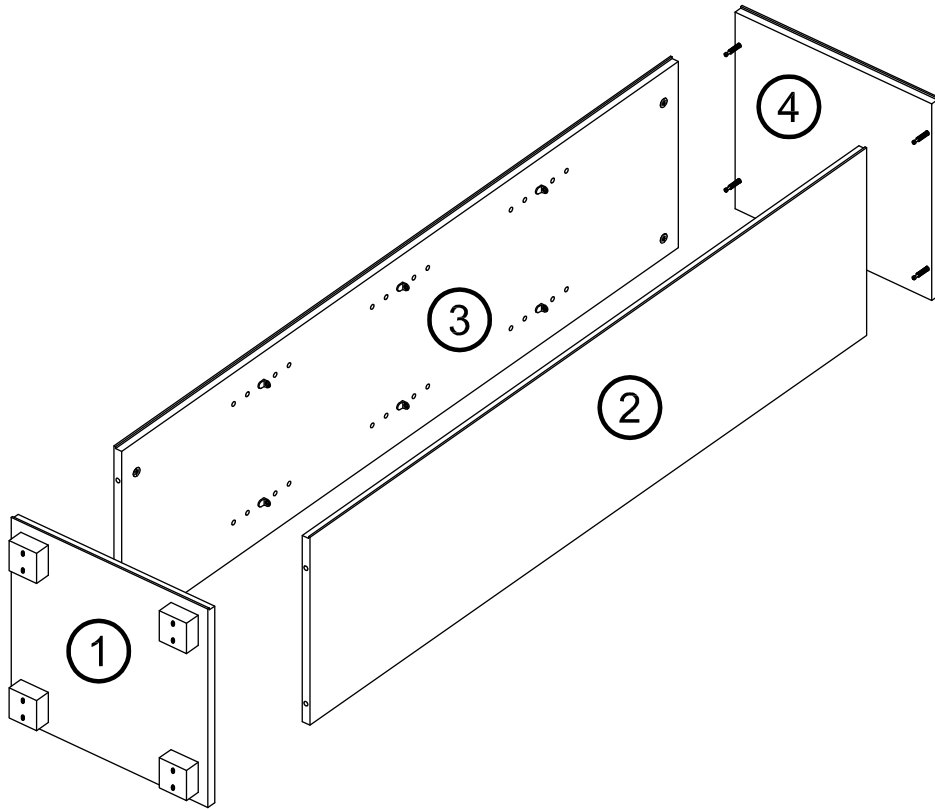


1**2****3**

3140-1

2/4

4



5

