



ACTIONBIKES
M O T O R S



ORIGINAL BEDIENUNGSANLEITUNG

MERCEDES AMG GLA45 ELEKTRO-KINDERAUTO

Artikelnummer: PR0020247

EINLEITUNG

Sehr geehrte Kundin, sehr geehrter Kunde,

wir möchten Sie zum Kauf Ihres neuen Kinder-Elektrofahrzeugs der Marke Actionbikes beglückwünschen. Miweba ist Deutschlands größtes Kinderautohaus und bietet eine breite Palette an Kinder-Elektrofahrzeugen an. Alle Fahrzeuge entsprechen den derzeit gültigen Normen und verfügen somit über höchste Qualitätsstandards.

Damit Sie Ihr Kinder-Elektrofahrzeug mit voller Funktionsfähigkeit nutzen können und noch lange Freude daran haben, lesen Sie die Gebrauchsanleitung vor Inbetriebnahme sorgfältig durch.




Wir wünschen Ihnen viel Spaß beim Fahren!

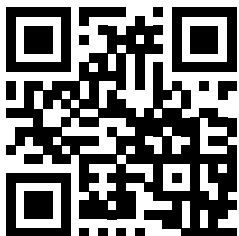
Lesen Sie dieses gesamte Dokument vor der Inbetriebnahme und der ersten Benutzung aufmerksam durch. Es liegt in Ihrer Verantwortung, jeden Nutzer dieses Geräts in allen Sicherheitsvorkehrungen und Hinweisen sorgfältig und ordnungsgemäß zu unterweisen. Bewahren Sie diese Gebrauchsanleitung sicher und sorgfältig auf!

Wir lassen Sie nicht alleine!

Sollten Sie Hilfe bei der Inbetriebnahme oder bei der Instandhaltung Ihres Fahrzeugs benötigen, können Sie uns gerne unter der unten angegebenen Telefonnummer erreichen. So lassen sich alle Fragen schnell und unkompliziert in einem Telefonat klären. Alternativ können Sie uns auch eine Mail zuschicken. Unser Serviceteam steht Ihnen zudem gerne für Fragen rund um die Reparatur und den Austausch von Teilen zur Verfügung.

Miweba GmbH

 Gewerbepark 20
96149 Breitengüßbach
 09544 9879080
 kundenservice@miweba.de



[miweba.de](https://www.miweba.de)



[@miwebaTV](https://www.youtube.com/@miwebaTV)



[@miweba.de](https://www.instagram.com/@miweba.de)



[@miwebagmbh](https://www.facebook.com/@miwebagmbh)



- Vierfachaufhängung
- USB-, MP3-, TF-Kartenslot
- Lederbesitzung (optional)
- Maximales Benutzergewicht: 30 kg
- Schwenkfunktion (optional)
- Zwei zu öffnende Türen
- Gummiräder (optional)

WARNUNG!

- Sollte von einem Erwachsenen zusammengesetzt werden!
- Lesen Sie diese gesamte Anleitung, bevor Sie das Gerät verwenden!
- Laden Sie den Akku vor dem ersten Gebrauch für mindestens 4-6 Stunden auf.
- Bitte bewahren Sie dieses Handbuch gut auf, um es in Zukunft verwenden zu können.
- Das Spielzeug sollte mit Vorsicht verwendet werden, da Geschicklichkeit und Übung erforderlich sind, um Stürze oder Kollisionen zu vermeiden.

WARNUNG: NICHT IM REGULÄREN STRAßENVERKEHR VERWENDEN!

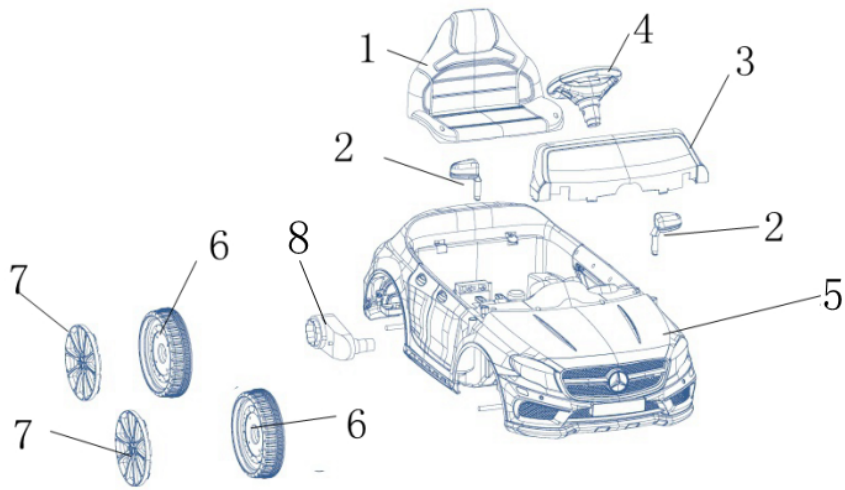
INHALTSANGABE

- Spezifikationen
- Einzelteile
- Montage
- Fahrbetrieb
- Controller
- Akkuladung
- Anleitung zur Fehlerbehebung
- Weiterer Fahrbetrieb
- Schaltplan
- Haftungsausschluss

SPEZIFIKATIONEN

Vielen Dank für den Kauf unseres Produktes. Wir hoffen, dass Ihre Kinder noch viele Jahre mit diesem Fahrzeug Spaß haben werden. Beachten Sie bitte folgende Punkte, wenn Sie diese Anleitung lesen:

Geeignetes Alter: 3-8 Jahre	Energieweg: Wiederaufladbar
Max. Gewicht: 30kg	Batterie: 6V 4.5Ah, 12V, 4.5Ah
Geschw.: 3km/h	Abmessungen: 100*49*30 cm
Lader: 6V 500MA, 12V 700MA	Ladedauer: 8-12 Stunden



Nummer	Name	Stückzahl	Anmerkung
1	Sitz	1	
2	Spiegel	2	
3	Windschutzscheibe	1	
4	Lenkrad	1	
5	Fahrzeug Körper	1	
6	Räder	4	
7	Radabdeckung	4	
8	Motor		6V 4.5Ah Einzelmotor

Nummer	Name	Stückzahl	Anmerkung
1	M10 Mutter, M5*35 Schraube	4	In Tüte
2	4*20 Schneidschraube	4	In Tüte
3	Achshülse	8	In Tüte
4	Dichtung	8	In Tüte
5	Lader	1	
6	Kontroller	1	
7	Gebrauchsanleitung	1	
8			

MONTAGE

1. Autokörper, 2. Motor, 3. Achshülse, 4. Rad, 5. Dichtung, 6. Mutter, 7. Radabdeckung
8. Spiegel, 9. Sitz, 10. Windschutzscheibe, 11. M10 Mutter, 12. M5*30 Schraube, 13. Lenkrad

WARNUNG!

Das Spielzeug sollte mit Vorsicht verwendet werden, da Geschicklichkeit und Übung erforderlich sind, um Stürze oder Kollisionen zu vermeiden.

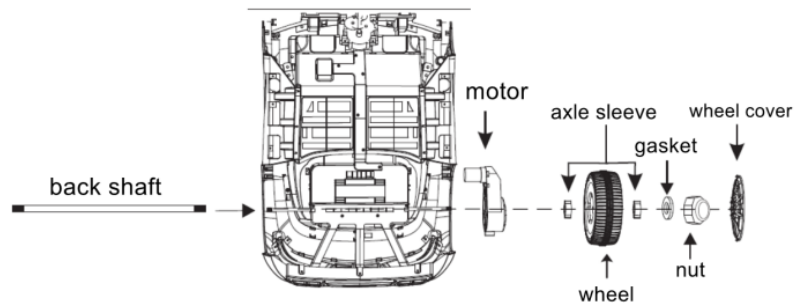
Das Fahrzeug sollte von einem Erwachsenen zusammengebaut werden (Dauer: ca. 10min)

Benötigtes Werkzeug:

Schraubenzieher (Nicht enthalten)

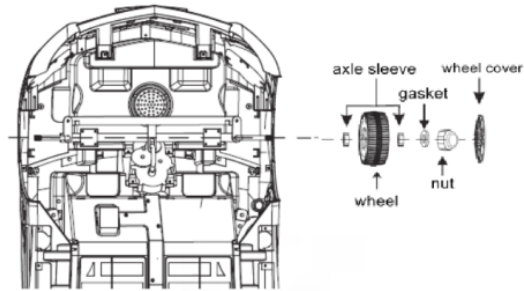
Hülsendreher (Kleinteiletüte)

- Halten Sie Kinder fern von Kleinteilen, da diese verschluckt werden können.
- Bitte überprüfen Sie alles auf Vollständigkeit, bevor Sie mit der Montage beginnen.
- Entsorgen Sie Verpackungsmaterial bitte vorschriftsgemäß.



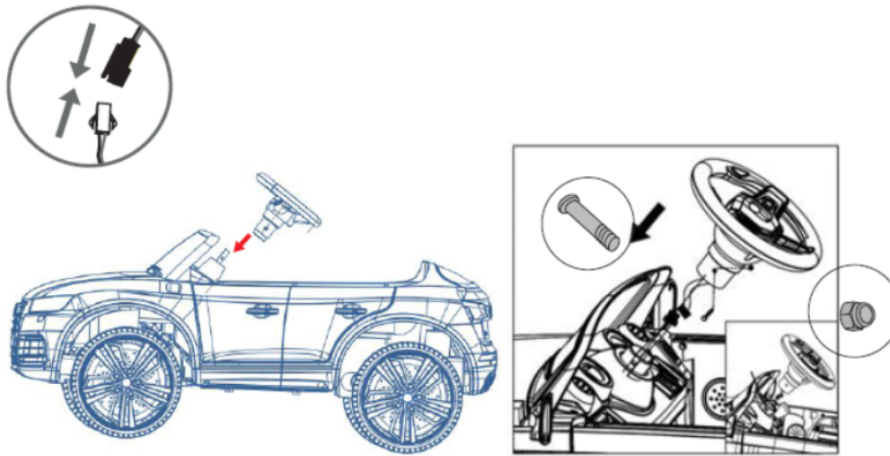
MONTAGE DER ANTRIEBSRÄDER

-
- Drehen Sie den Boden des Fahrzeugs nach oben, wie oben dargestellt.
- Setzen Sie eine Achshülse und eine Dichtung auf das Rad.
- Drücken Sie das Rad auf die Hinterachse und verbinden Sie es mit dem Motor.
- Setzen Sie eine Achshülse und eine Dichtung auf die andere Seite des Rades.
- Ziehen Sie das Rad mit einer M10-Mutter an.
- Setzen Sie die Radabdeckung auf.
- Das andere Rad ist auf die gleiche Weise zu installieren.



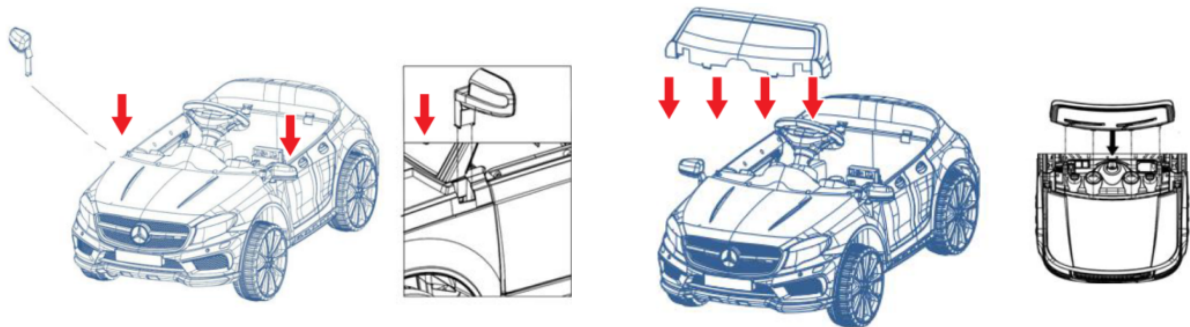
MONTAGE DER VORDERRÄDER

- Drehen Sie den Boden des Fahrzeugs nach oben, wie abgebildet.
- Stecken Sie eine Achshülse und eine Dichtung auf das Rad.
- Drücken Sie das Rad auf die Vorderachse.
- Setzen Sie eine Achshülse und eine Dichtung ein und ziehen Sie sie mit einer Mutter an.
- Stecken Sie die Radabdeckung auf.
- Setzen Sie die Radabdeckung auf.
- Das andere Rad ist auf die gleiche Weise zu montieren.



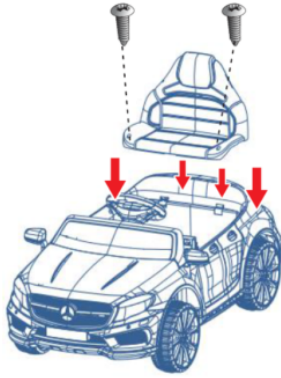
MONTAGE DES LENKRADS

- Verbinden Sie den Anschluss des Lenkrads mit dem Anschluss des Armaturenbretts, ziehen Sie den Draht zurück zum Armaturenbrett, wenn er zu lang ist.
- Die beiden Löcher der Antriebsräder mit den Löchern im Armaturenbrett überlagern und dann mit der M5-Mutter und der M5*35 Schraube gut anziehen.



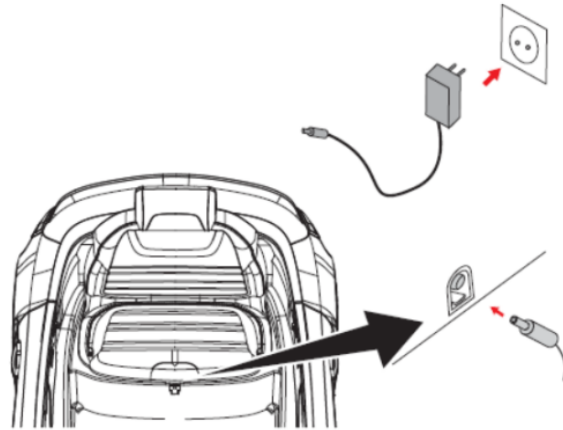
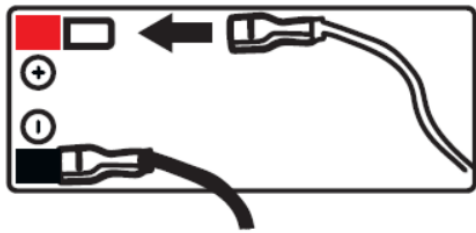
MONTAGE DER SPIEGEL UND DER WINDSCHUTZSCHEIBE

- Stecken Sie die Spiegel richtig herum in die dafür vorgesehenen Lücken.
- Stecken Sie die Windschutzscheibe in die dafür vorgesehene Vorrichtung.



MONTAGE DES SITZES

- Setzen Sie den Sitz wie oben abgebildet auf die Karosserie und ziehen Sie den Sitz mit einer 4*20 Schraube fest.



STECKVERBINDUNG

- Ziehen Sie die schwarze Kunststoff-Schutzhülle ab. Verbinden Sie die rote Leitung an der Karosserie mit der roten Leitung der Batterie.

Hinweis: Achten Sie auf die Polarität, um einen Kurzschluss der Stromversorgung zu vermeiden.

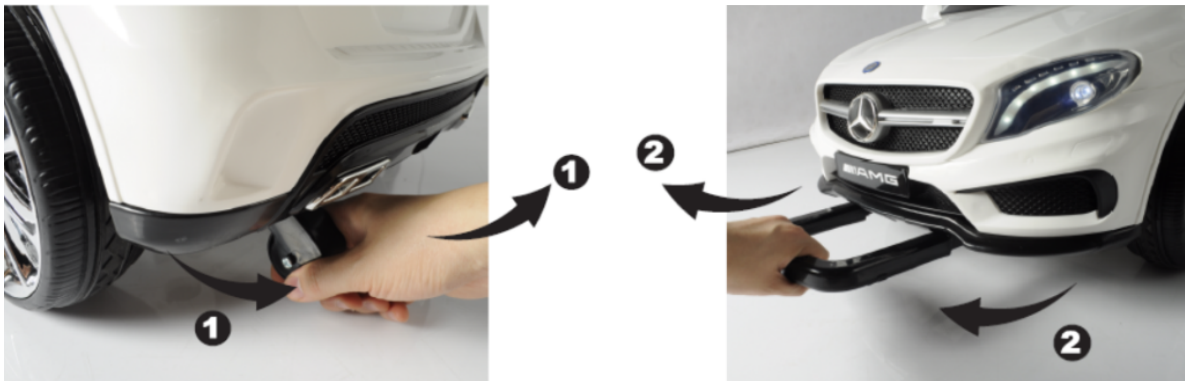
FAHRBETRIEB

- Bitte teilen Sie Ihren Kindern und seinen Spielgefährten die folgenden Sicherheitsregeln mit.
- Das Fahrzeug sollte lediglich unter der Aufsicht von Erwachsenen gefahren werden.
- Beim Fahren müssen Helm und sichere Schuhe getragen werden.
- Es muss auf dem Sitz sitzen geblieben werden.
- Stellen Sie sicher, dass Ihr Kind das Fahrzeug in einer sicheren Umgebung fährt, wie z.B. zu Hause, in einem Garten oder auf dem Spielplatz.
- Stellen Sie sicher, dass sich Ihr Kind innerhalb der Gewichtsgrenze und Altersgrenze befindet.
- Überprüfen Sie die Kabel und Anschlüsse des Fahrzeugs, ändern Sie nicht das ursprüngliche Design.



MONTAGE DES LENKRADS

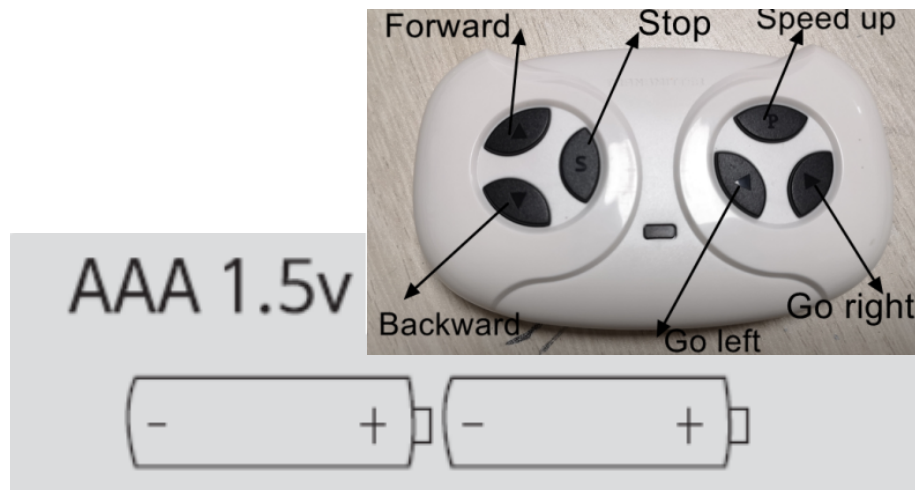
1. Player: mit USB, MP3, TF-Kartenslot, Leistungsanzeige, 2. Lichtschalter: Schalten Sie das Licht ein und aus , 3. Netzschalter: zum Ein- und Ausschalten des Geräts, 4. Vorwärts-/Rückwärtsschalter: Betätigen Sie ihn zusammen mit dem Gaspedal, damit das Fahrzeug vorwärts oder rückwärts fährt.



Wenn die Batterie leer ist, können Sie das Fahrzeug mit Hilfe von den kleinen Rädern und dem Griff nach Hause ziehen.



Wenn Ihr Kind aus dem Auto steigt, entriegeln Sie bitte die Türknöpfe wie auf den obigen Bildern gezeigt. Wenn Ihr Kind fährt, vergessen Sie bitte nicht, die Türen mit den obigen Tasten zu verriegeln.



VERWENDUNG DER FERNBEDIENUNG

- Nicht wiederaufladbare Batterien dürfen nicht wiederaufgeladen werden.
- Verschiedene Batterietypen oder neue und gebrauchte Batterien dürfen nicht gemischt werden.
- Die Batterien müssen mit der richtigen Polarität eingesetzt werden.
- Entladene Batterien schnellstmöglich aus der Fernbedienung entfernen.
- Die Klemmen dürfen nicht kurzgeschlossen werden.
- Batterien dürfen nur unter Aufsicht von Erwachsenen aufgeladen werden.

Verbinden der 2,4 GHz-Fernbedienung:

- Legen Sie 2x AAA-Batterien ein
 - Schalten Sie das Fahrzeug aus (Schalterstellung Off)
 - Drücken Sie an der Fernbedienung die Tasten „vorwärts“ & „rückwärts“ gleichzeitig für 3 Sekunden, die LED-Anzeige blinkt nun.
 - Starten Sie das Fahrzeug und drücken eine beliebige Taste (Schalterstellung On)
 - Das Fahrzeug sollten nun mit der Fernbedienung gekoppelt sein.
-
- Drücken Sie die Taste „FORWARD“ um das Fahrzeug nach vorne zu bewegen. Wenn Sie die Taste loslassen stoppt das Fahrzeug.
 - Drücken Sie die Taste „LEFT“ um das Fahrzeug nach Links zu lenken oder „RIGHT“ um das Fahrzeug nach rechts zu bewegen.
 - Drücken Sie die Taste „SPEED UP“, um die Geschwindigkeit zu erhöhen.
 - Ohne Signalzufuhr schaltet sich das Fahrzeug nach ungefähr 2 Minuten selbst ab.
 - Es gibt 3 Unterschiedliche Fernbedienungen. Das Aussehen kann sich unterscheiden, allerdings bleibt die Funktionsweise die gleiche.

KURZ ERKLÄRT IN UNSEREM YOUTUBE-VIDEO

Scannen Sie einfach den nebenstehenden QR-Code oder klicken Sie auf den Link, um zum Youtube-Video zu gelangen.



<https://www.youtube.com/watch?v=HWon-HytkU0>

BATTERIELADUNG

WARNUNG:

Das mit dem Spielzeug verwendete Ladegerät ist regelmäßig auf Beschädigungen an Kabel, Stecker, Gehäuse und anderen Teilen zu überprüfen und darf im Falle einer Beschädigung erst nach Behebung des Schadens verwendet werden.

HINWEIS:

Das Fahrzeug ist mit einer Ladeschutzfunktion ausgestattet. Die Verwendung des Fahrzeugs ist während des Ladens nicht möglich.

Während des Ladevorgangs muss der Netzschalter ausgeschaltet werden.

- Bei der ersten Inbetriebnahme beträgt die Vorgeschlagene Ladezeit 4-6 Stunden, jedoch nicht mehr als 20 Stunden.
- Wenn die Geschwindigkeit des Fahrzeugs nachlässt, laden Sie die Batterie bitte rechtzeitig und Vollständig auf.
- Nach jeder Nutzung laden Sie den Akku bitte für 8-12 Stunden auf, jedoch nicht länger als 20 Stunden.
- Stecken Sie den Ladestecker in die Ladeöffnung.
- Schließen Sie das Ladegerät an die Steckdose an.
- Eltern sollten jedes Mal überprüfen, ob die Hauptteile des Fahrzeugs in gutem Zustand sind, bevor Kinder damit fahren. Überprüfen Sie, ob das Ladegerät, der Stecker, die Fahrzeughülle beschädigt sind und ob sich Schrauben gelöst haben. Falls etwas nicht stimmt, reparieren Sie es bitte vor der Verwendung.
- Nach ein paar Fahrten schmieren Sie bitte die Eisenteile, um Rostbildung zu vermeiden. Halten Sie das Fahrzeug von Feuer und Sonne fern. Parken Sie das Fahrzeug normal, nicht aufstellen oder auf dem Kopf lagern. Stellen Sie das Fahrzeug an regnerischen Tagen ins Haus oder decken Sie es gut ab.
- Halten Sie es von Gegenständen mit hoher Temperatur wie Herd, Heizung fern, da Kunststoffteile schmelzen können.
- Halten Sie das Fahrzeug während des Ladevorgangs von brennbaren Gegenständen fern, um einen Brand zu vermeiden.
- Bitte laden Sie den Akku rechtzeitig. Die Ladung sollte von einem Erwachsenen durchgeführt werden. Wenn Sie das Gerät längere Zeit nicht benutzen, laden Sie es bitte einmal im Monat vollständig auf. Reinigen Sie das Fahrzeug mit einem weichen Tuch, um die Oberfläche glänzen zu lassen. Verwenden Sie zur Reinigung des Fahrzeugs keine chemischen Lösungsmittel. Fahren Sie das Fahrzeug nicht bei Regen und Schnee, da das Wasser den Motor, die Schaltung und auch die Batterie beschädigen kann.
- Wenn Sie das Fahrzeug nicht benutzen, schalten Sie das Fahrzeug aus und stellen Sie alle Schalter auf die Position "STOP" oder "Off".
- Verwenden Sie keine Sicherungen, die nicht mit diesem Produkt übereinstimmen.
- Nehmen Sie keine willkürlichen Eingriffe in das Produkt oder das Leitungssystem vor. Wartungsarbeiten müssen professionell oder unter Anleitung von technischem Personal durchgeführt werden.

Fehler	Überprüfung	Behebung
Der Motor funktioniert nicht	1. Ist die Sicherung der Grund? (Die Sicherung befindet sich in der Box unter dem Sitz)	Wenn ja, wechseln Sie die Sicherung. Es befindet sich eine Ersatzsicherung in der Box. Wenn nein, weiter zu 2.
	2. Ist der Fußschalter richtig angeschlossen?	Wenn nein, verbinden Sie diesen richtig. Wenn ja, weiter zu 3.
	3. Sind die Drähte gut an den Enden des Motors angebracht?	Wenn nein, korrigieren Sie die Anschlüsse. Wenn ja, weiter zu 4.
	4. Nehmen Sie das Steckteil des Motors auseinander und verbinden Sie es direkt mit der Batterie.	Wenn der Motor noch immer nicht funktioniert, tauschen Sie ihn aus. Wenn er funktioniert, muss die Leiterplatte fachgerecht repariert werden, wenden Sie sich bitte an den Händler.
Das Fahrzeug kann sich nicht Vorwärts oder Rückwärts bewegen.	1. Überprüfen Sie den Vorwärts-/Rückwärtsschalter mit einem Multimeter und sehen Sie nach ob alles normal ist.	Wenn nein, wechseln Sie den Schalter aus. Wenn ja, weiter zu 2.
	2. Ist die Treiberplatine richtig mit dem Vorwärts-/Rückwärtsschalter verbunden?	Wenn nein, stecken Sie die Verbindung richtig. Wenn ja, ist die Treiberplatine defekt, kontaktieren Sie bitte den Händler.
Das Fahrzeug fährt nur langsam	1. Ist die Spannung des Akkus über 10V?	Wenn nein, laden Sie die Batterie. Wenn ja, weiter zu 2.
	2. Fährt das Fahrzeug schneller, wenn der Motor (mit Getriebe) direkt mit dem Akku verbunden ist?	Wenn ja, ist die Treiberplatine defekt. Wenden Sie sich an den Händler. Wenn nein, weiter.
Der Akku kann nicht geladen werden.	1. Sind die Anschlüsse des Akkus lose oder herausgefallen?	Wenn ja, verbinden Sie sie richtig. Wenn nein, weiter zu 2.
	2. Erhitzt sich das Ladegerät beim Laden?	Wenn ja, ist der Lader kaputt, besorgen Sie einen neuen.
Das Fahrzeug bewegt sich normal, aber ohne Licht und Ton.	1. Ist der Ton- und Lichtschalter in gutem Zustand?	Wenn nein, tauschen Sie den Schalter aus. Wenn ja, weiter zu 2.
	2. Überprüfen Sie den Zustand der Kabel und Anschlüsse.	Stecken Sie ggf. die Verbindung erneut.

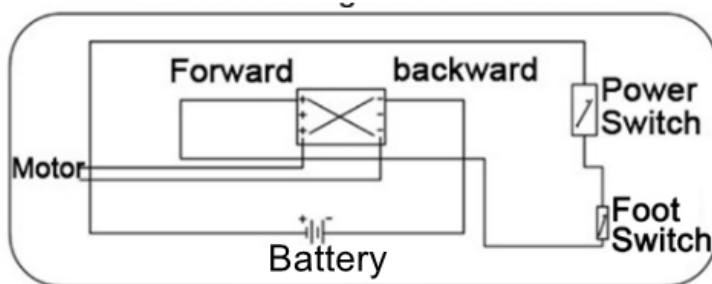
Fehler	Überprüfung	Behebung
Räder funktionieren nicht.	1. Bewegt sich das Antriebsrad?	Wenn ja, setzen Sie das Fahrzeug auf den Boden auf. Wenn nein, weiter zu 2.
	2. Überprüfen Sie das Getriebe und die Zahnräder auf Beschädigung.	Falls beschädigt, tauschen Sie das Getriebe aus.
Das Fahrzeug stoppt oft während der Fahrt.	1. Ist das Fahrzeug überladen (max. 30 kg)	Wenn ja, ist das normal. Wenn nein, weiter zu 2.
	2. Führt das Fahrzeug auf unebenem Gelände?	Wenn ja, fahren Sie bitte auf der flachen Straße. Wenn nein, weiter zu 3.
	3. Können sich die Räder frei bewegen?	Wenn nein, ist es ein Problem mit den Rädern oder der Achse. Siehe oben.

Wenn Sie die Probleme mit den oben genannten Schritten nicht lösen können, wenden Sie sich bitte an den Händler.

WEITERER FAHRBETRIEB

- Eltern sollten jedes Mal überprüfen, ob die Hauptteile des Fahrzeugs in gutem Zustand sind, bevor Kinder damit fahren. Überprüfen Sie, ob das Ladegerät, der Stecker, die Fahrzeughülle beschädigt sind und ob sich Schrauben gelöst haben. Falls etwas nicht stimmt, reparieren Sie es bitte vor der Verwendung.
- Nach ein paar Fahrten schmieren Sie bitte die Eisenteile, um Rostbildung zu vermeiden. Halten Sie das Fahrzeug von Feuer und Sonne fern. Parken Sie das Fahrzeug normal, nicht aufstellen oder auf dem Kopf lagern. Stellen Sie das Fahrzeug an regnerischen Tagen ins Haus oder decken Sie es gut ab.
- Halten Sie es von Gegenständen mit hoher Temperatur wie Herd, Heizung fern, da Kunststoffteile schmelzen können.
- Halten Sie das Fahrzeug während des Ladevorgangs von brennbaren Gegenständen fern, um einen Brand zu vermeiden.
- Bitte laden Sie den Akku rechtzeitig. Die Ladung sollte von einem Erwachsenen durchgeführt werden. Wenn Sie das Gerät längere Zeit nicht benutzen, laden Sie es bitte einmal im Monat vollständig auf. Reinigen Sie das Fahrzeug mit einem weichen Tuch, um die Oberfläche glänzen zu lassen. Verwenden Sie zur Reinigung des Fahrzeugs keine chemischen Lösungsmittel. Fahren Sie das Fahrzeug nicht bei Regen und Schnee, da das Wasser den Motor, die Schaltung und auch die Batterie beschädigen kann.
- Wenn Sie das Fahrzeug nicht benutzen, schalten Sie das Fahrzeug aus und stellen Sie alle Schalter auf die Position "STOP" oder "Off".
- Verwenden Sie keine Sicherungen, die nicht mit diesem Produkt übereinstimmen. Nehmen Sie keine willkürlichen Eingriffe in das Produkt oder das Leitungssystem vor. Wartungsarbeiten müssen professionell oder unter Anleitung von technischem Personal durchgeführt werden.




SCHALTPLAN



HAFTUNGSAUSSCHLUSS

- Wir übernehmen keine Verantwortung, wenn Sie die Schaltung, Struktur oder Funktion des Fahrzeugs ändern.
- Die Diagramme in diesem Handbuch dienen zur Darstellung der Betriebsweise des Fahrzeugs. Wenn es Unterschiede zwischen den Bildern und Ihrem Produkt gibt, beziehen Sie sich bitte auf Ihr Produkt.
- Um die Qualität zu verbessern, weichen eventuell einige Teile von den Abbildungen ab, wir bitten um Verständnis.
- Bitte behalten Sie dieses Handbuch, zum späteren Nachschlagen.

Miweba GmbH

 Gewerbepark 20
96149 Breitengüßbach
 09544 9879080
 kundenservice@miweba.de

 **MIWEBA.DE**
 /miwebagmbh  /miwebaTV  /miweba.de