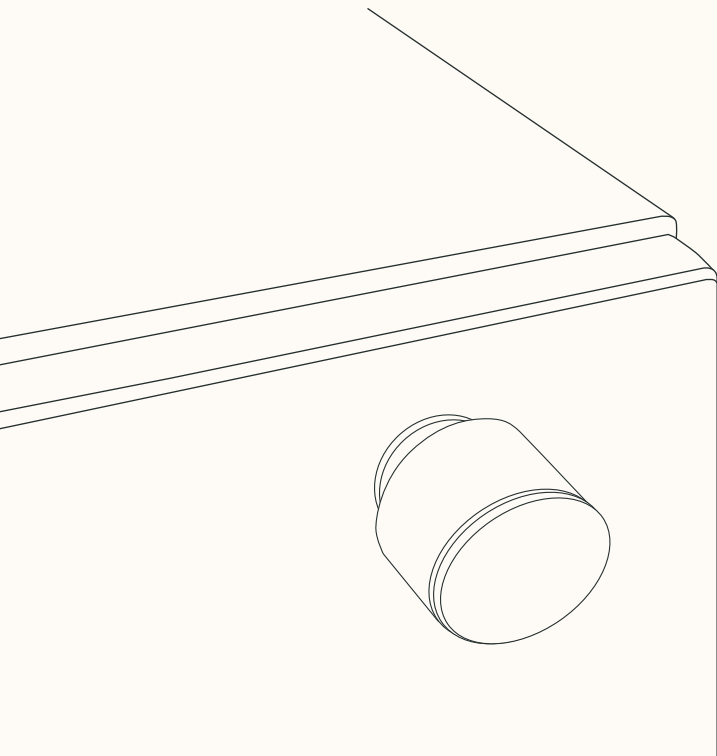
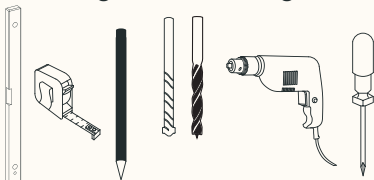


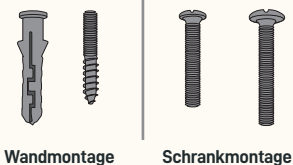
# MÖBELGRIFF TROMMEL



## Benötigtes Werkzeug



## Montage-Set



**VIEL SPASS** 😍

Wenn Du Hilfe beim Aufbau benötigst, dann wende Dich gern an unseren Expertenservice: [support@naturalgoodsberlin.de](mailto:support@naturalgoodsberlin.de)

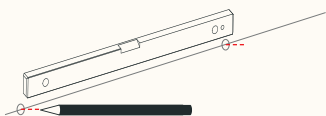
**NATURAL GOODS BERLIN**

naturalgoodsberlin.de | +49 33397 647330

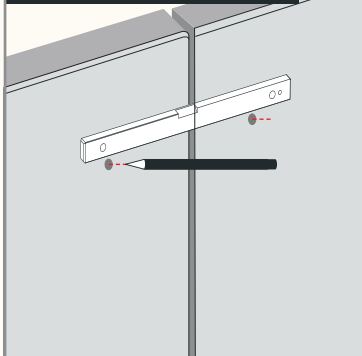


1

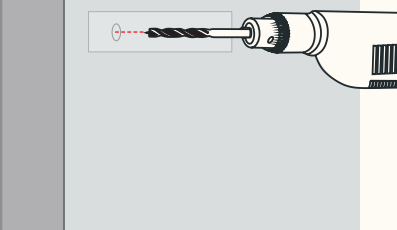
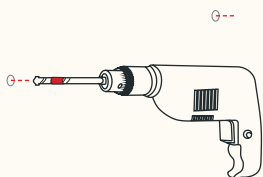
Montage an der Wand



Montage an einer Schranktür



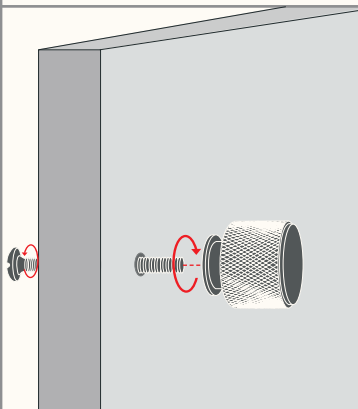
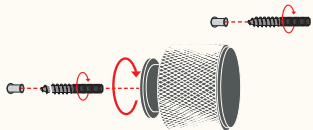
2



**Bohrrichtung beachten**

- in die Schranktür von **vorne bohren**
- **Expertentipp:** Kreppband drüber kleben

3



**PERFEKT!**



Wir sind ein junges Unternehmen und freuen uns über Deine positiven Bewertungen, Anregungen und Erfahrungen.



**@naturalgoodsberlin**

Teile Dein DIY-Projekt und sei Anderen eine Inspiration.

