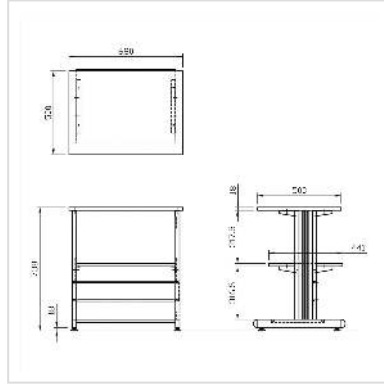


# ROLINE Druckertisch, hoch belastbar, grau

<b>Artikelnummer</b>	17.01.1089
<b>Hersteller</b>	ROLINE
<b>Hersteller-Art.-Nr.</b>	17.01.1089
<b>EAN (Einzelstück)</b>	7611990146789

**roline**  
Designed for Professionals



## Sehr stabiler Druckertisch mit drei Ebenen

- Sehr stabiles Metall- / Kunststoffgestell
- Belastbarkeit: bis 80kg
- Druckerebene (BxT: 68x50cm)
- Zwischenebene (BxT: 59x44cm)
- Bodenplatte (BxT: 59x31,5cm)
- Zwischenraum zwischen den Ebenen: jeweils 31,5cm
- Stabile Füße mit Niveau-Schrauben - verhindern ein Kippen des Druckertischs
- Farbe: Gestell in lichtgrau, Platten in weiss mit grauer Umrandung
- Abmessungen (HxBxT): 74x68x55cm
- Gewicht: 16 kg

### Technische Daten

Hersteller	ROLINE
Produktgruppe	EDV-Möbel
Produkttyp	Druckertisch
Farbe	grau
Breite Tischplatte	68 cm
Tiefe Tischplatte	50 cm
Höhe	740 mm
Breite	680 mm

---

Tiefe	550 mm
-------	--------

Gewicht	16 kg
---------	-------