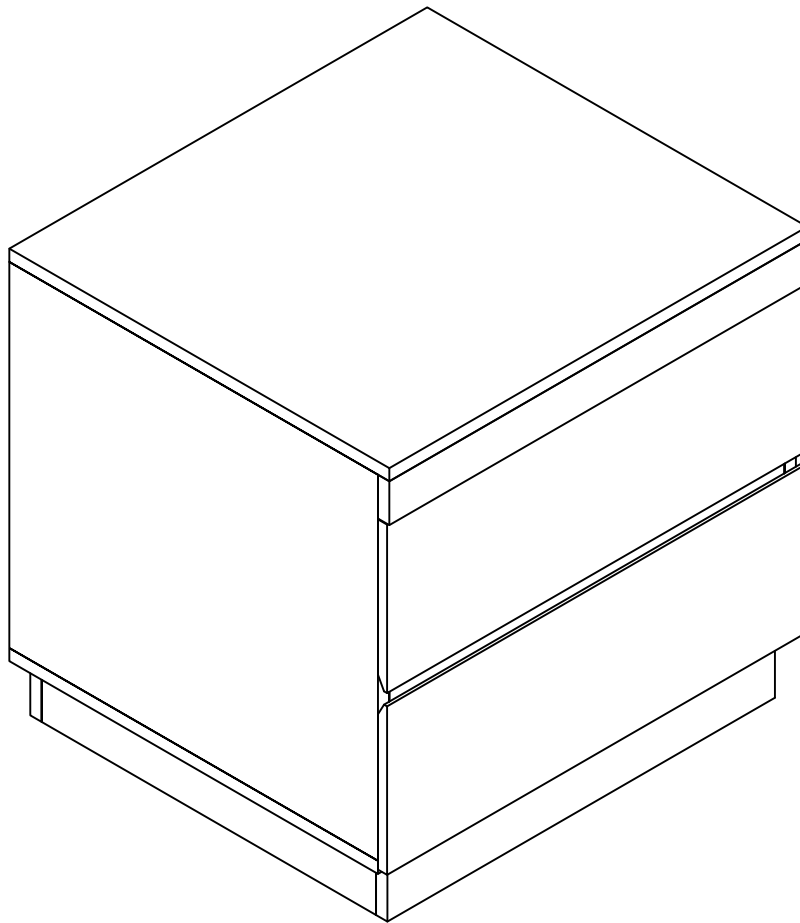


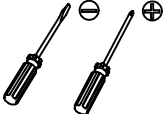
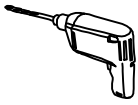
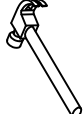



ASSEMBLY INSTRUCTIONS

WF320115AAW



 2PERS	 40 MIN	Tool Required Not Provided			
					

TIPPS

- 1. Dieses Produkt wird für die Lieferung in 2 Pakete aufgeteilt. Sie kommen möglicherweise nicht gleichzeitig an. Bitte warte geduldig .**
- 2. Wir danken Ihnen für den Einkauf! Wir bemühen uns, Ihnen qualitativ hochwertige Produkte zu bieten. In seltenen Fällen, dass Ihr Produkt beschädigt ist, Teile fehlt oder Sie auf Probleme bei der Montage stoßen, wenden Sie sich damit bitte an unseren Kundendienst, wir werden Ihnen die beste Lösung so schnell wie möglich bieten. Um Ihr Problem schnell zu lösen, bitte stellen Sie uns einige Bilder zur Verfügung, die das Produktproblem deutlich widerspiegeln können. Vielen Dank !**
- 3. Setzen Sie die Schrauben in die Löcher ein und ziehen Sie die Schrauben an, aber nicht zu fest, 70 % ~ 80 % ist genug, und ziehen Sie schließlich alle Schrauben an. Wenn einige Schrauben nicht mit den Löchern ausgerichtet sind oder die Montage einiger Teile schwierig ist, stellen Sie bitte den Straffheitsgrad der Schrauben um.**
- 4. Es wird empfohlen, dass 2 Personen das Produkt installieren.**

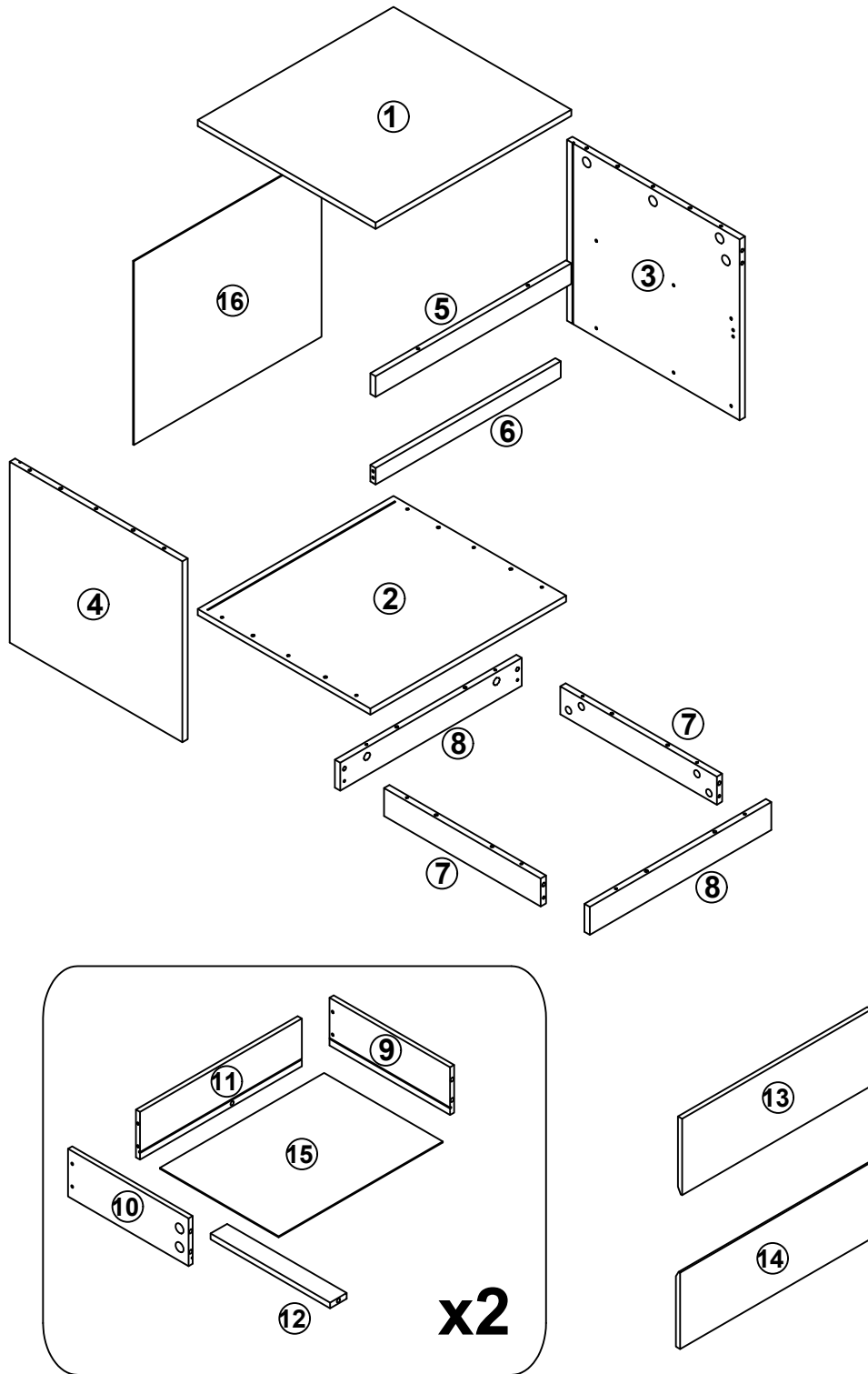
Tips

1. Thank you for shopping! We strive to provide you with high quality products. In rare cases that your product is damaged, missing parts or you encounter assembly problems, please contact our customer service with it, we will offer you the best solution as soon as possible. In order to solve your problem quickly, please provide us with some pictures that can clearly reflect the product problem. Thanks very much !

2. Insert the screws in holes and tighten the screws, but not too tight, 70%~80% is ok, finally tighten all the screws. If some issues happened that some screws can not target to the hole or some parts are difficult to install, please adjust the tightness of the screws.

3. 2 people are recommended to finish

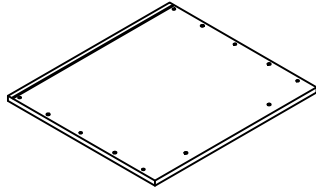
Parts list



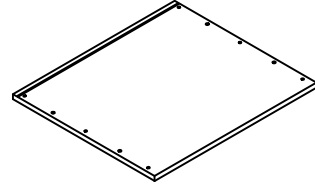
HARDWARE

WF320119AAW

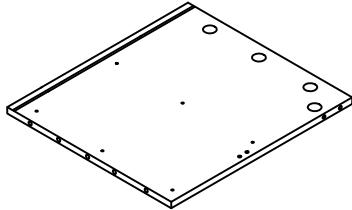
① x1



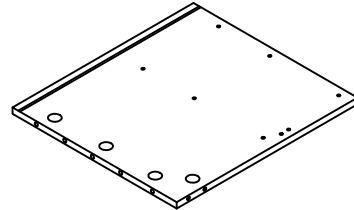
② x1



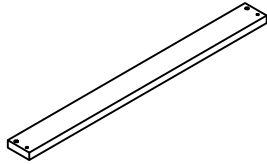
③ x1



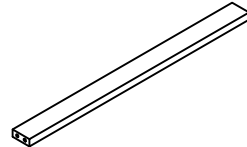
④ x1



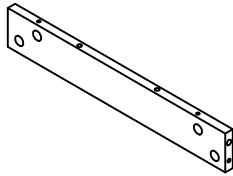
⑤ x1



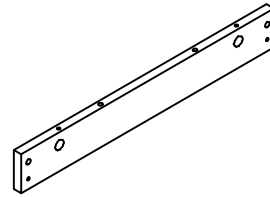
⑥ x1



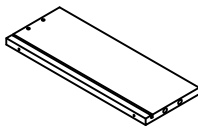
⑦ x2



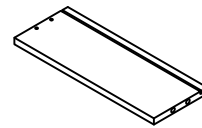
⑧ x2



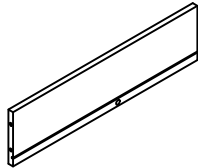
⑨ x2



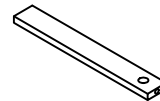
⑩ x2



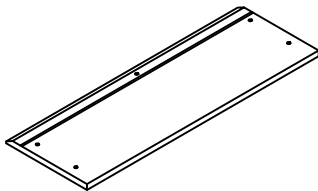
⑪ x2



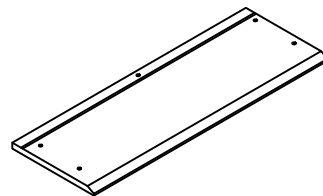
⑫ x2



⑬ x1



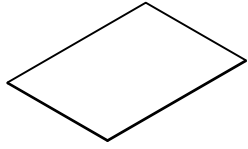
⑭ x1



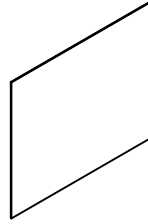
HARDWARE

WF320119AAW
















15 x2



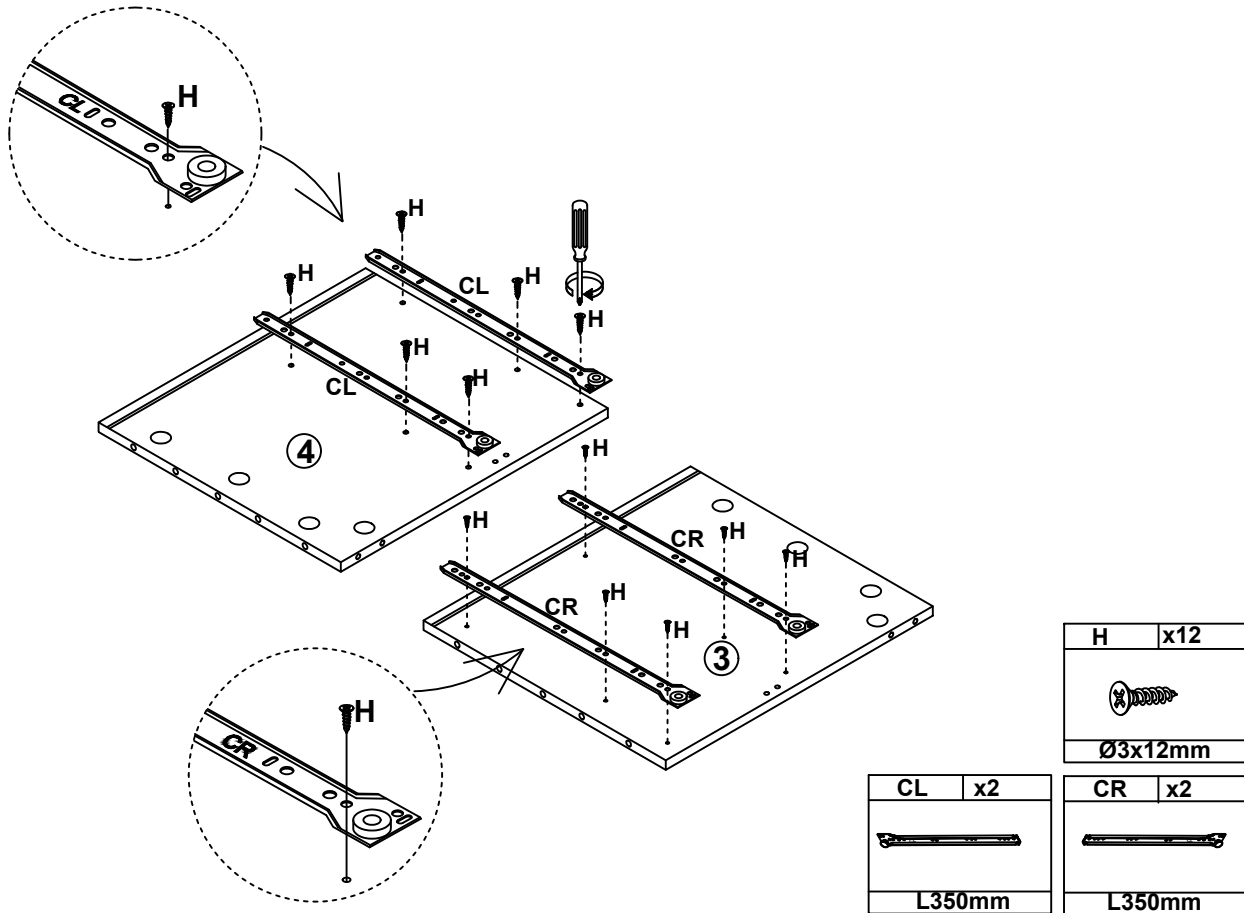
16 x1



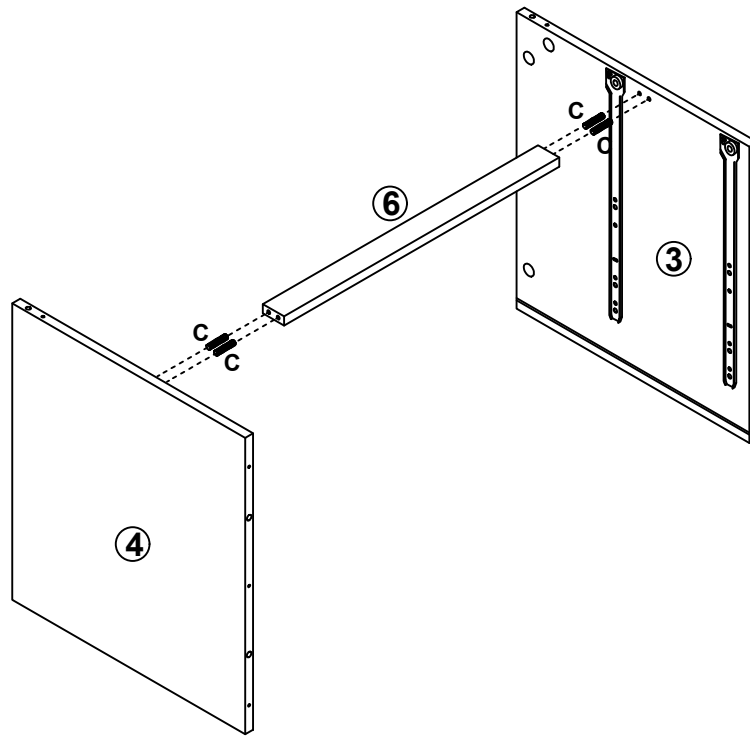
Hardware


A	x30(+2)	B	x30(+2)	C	x28(+2)	D	x18(+2)	E	x2	F	x4
											
Ø6x35mm		Ø15x10mm		Ø6x30mm		Ø4x35mm		Ø6x30mm			
G	x4	H	x24(+2)	I	x4	J	x2	K	x2		
											
Ø3x14mm		Ø3x12mm						Ø4x12mm			
CL	x2	CR	x2	DL	x2	DR	x2				
											
L350mm		L350mm		L350mm		L350mm					

1

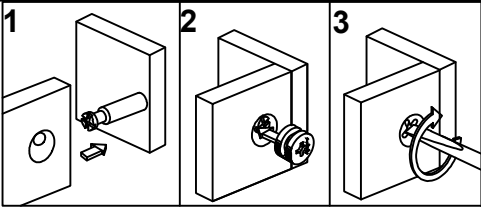
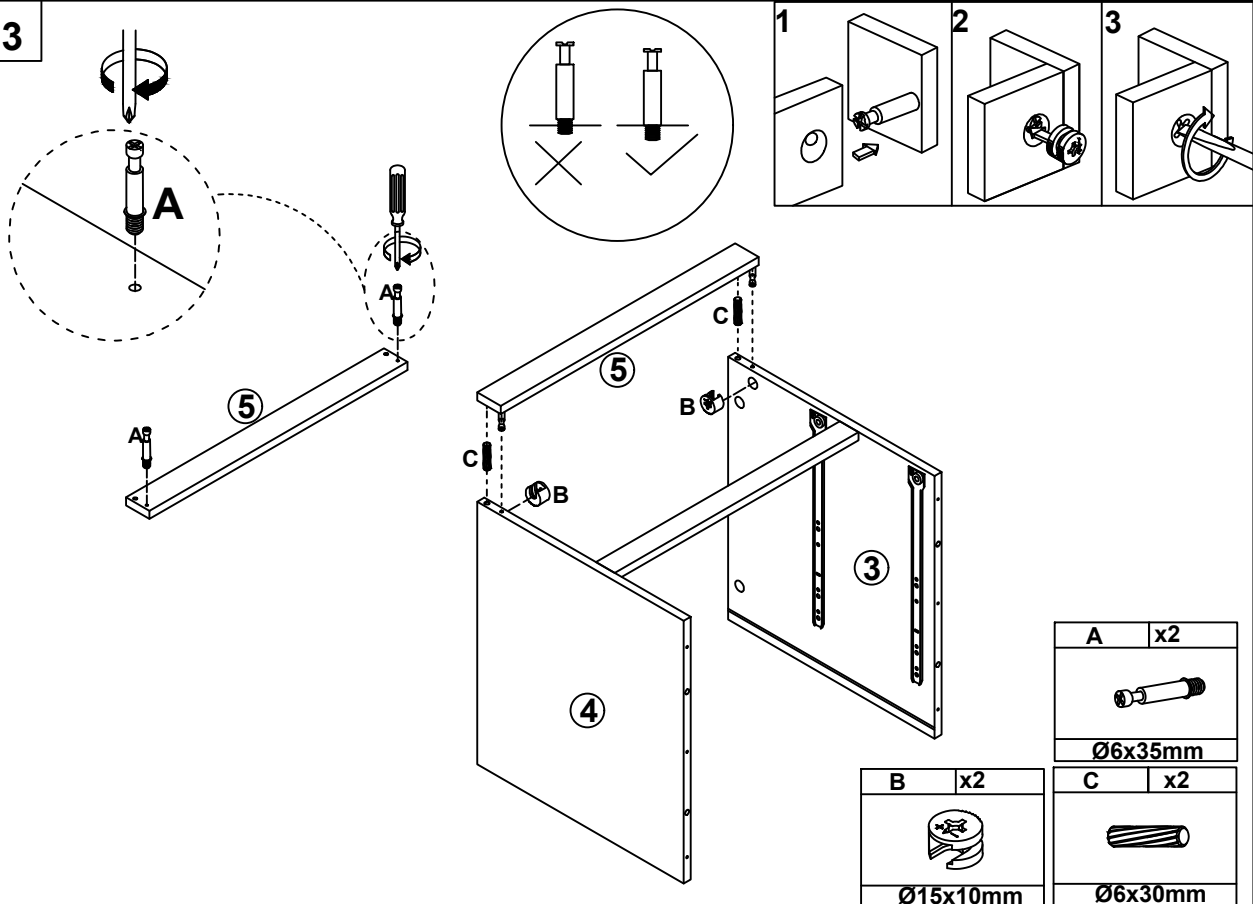



2





C	x4
	
Ø6x30mm	

3

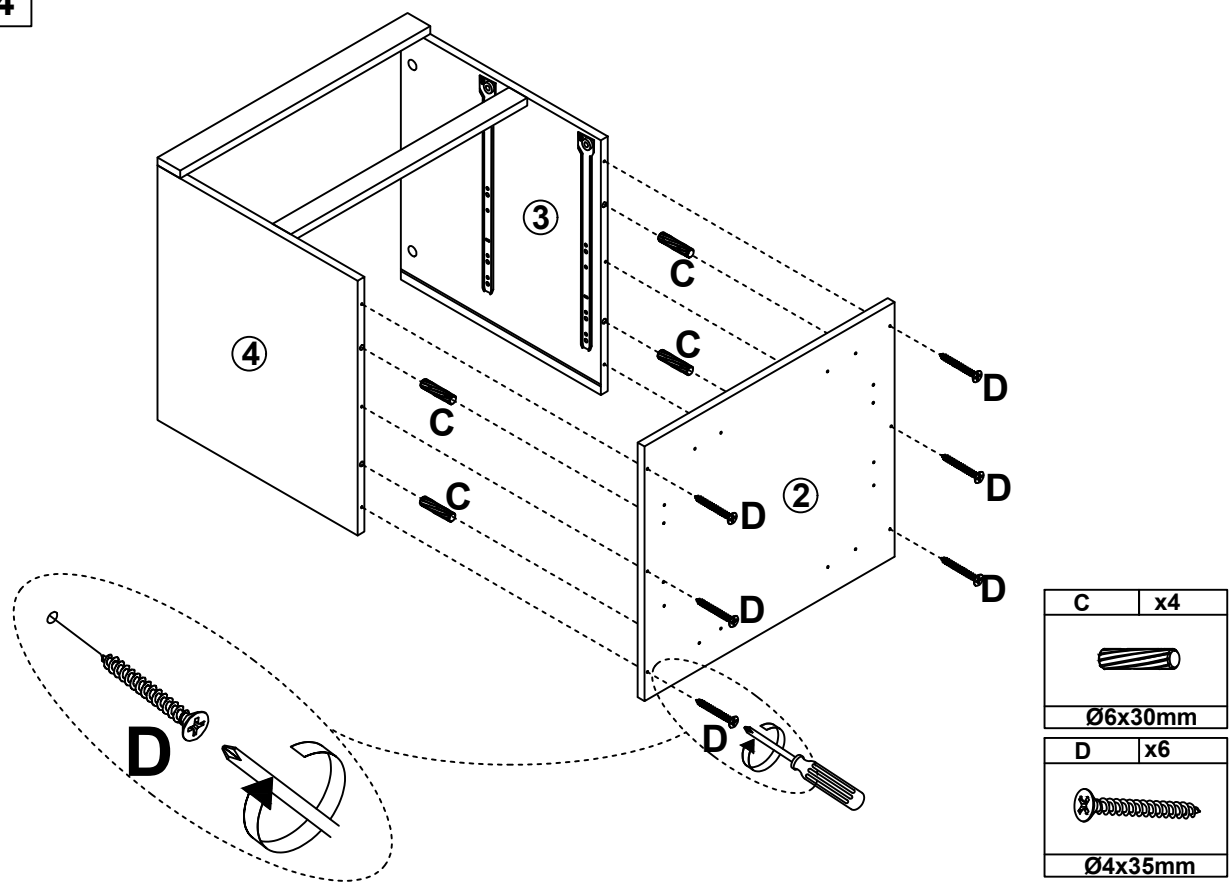


A	x2
	
Ø6x35mm	

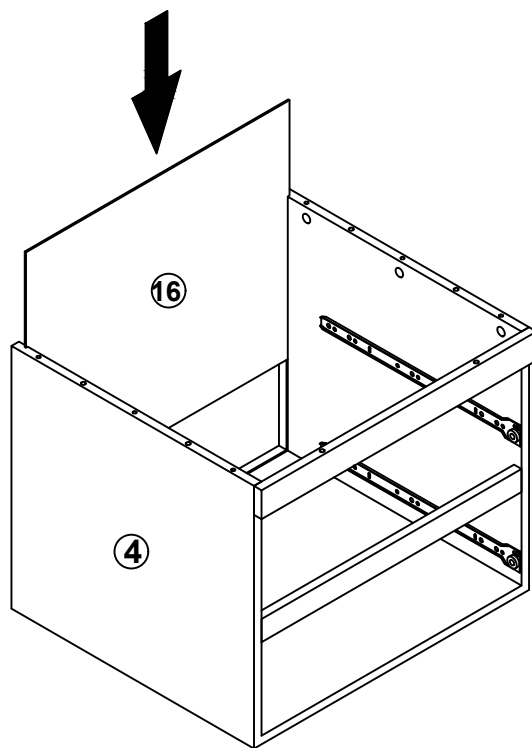
B	x2
	
Ø15x10mm	

C	x2
	
Ø6x30mm	

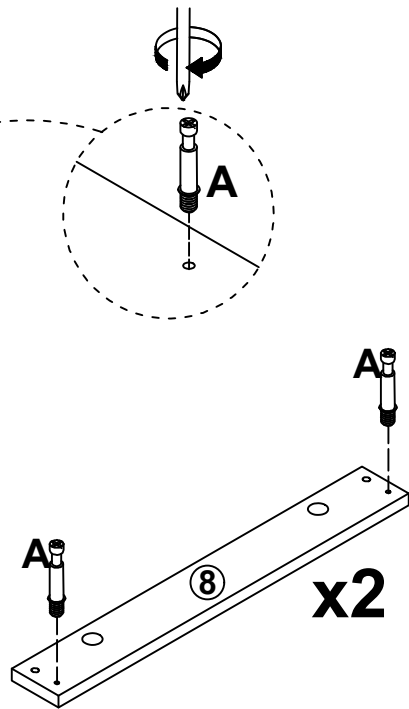
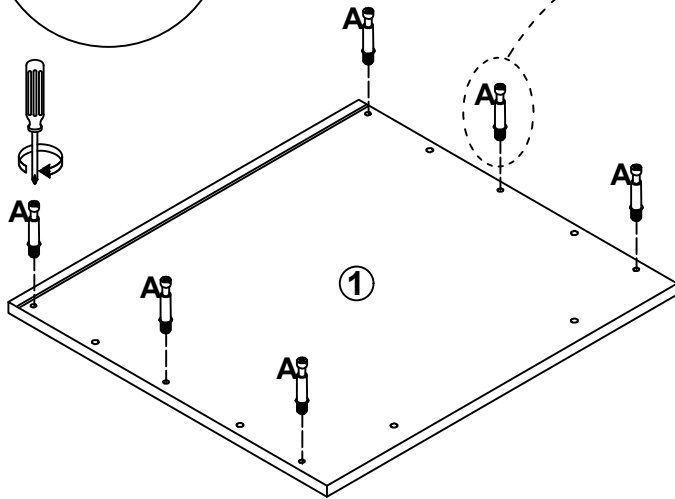
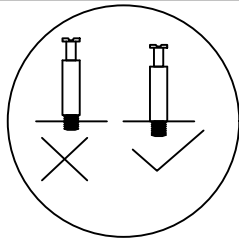
4




5

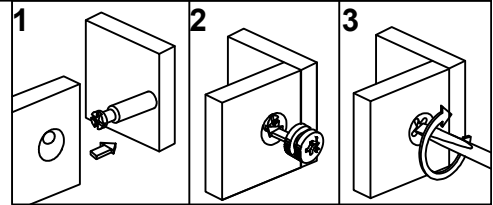
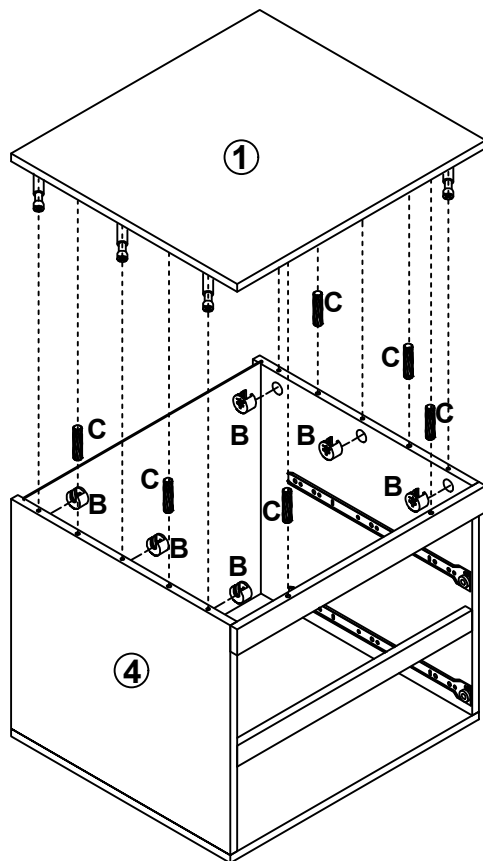



6




A	x10
	
$\text{\O}6 \times 35 \text{mm}$	

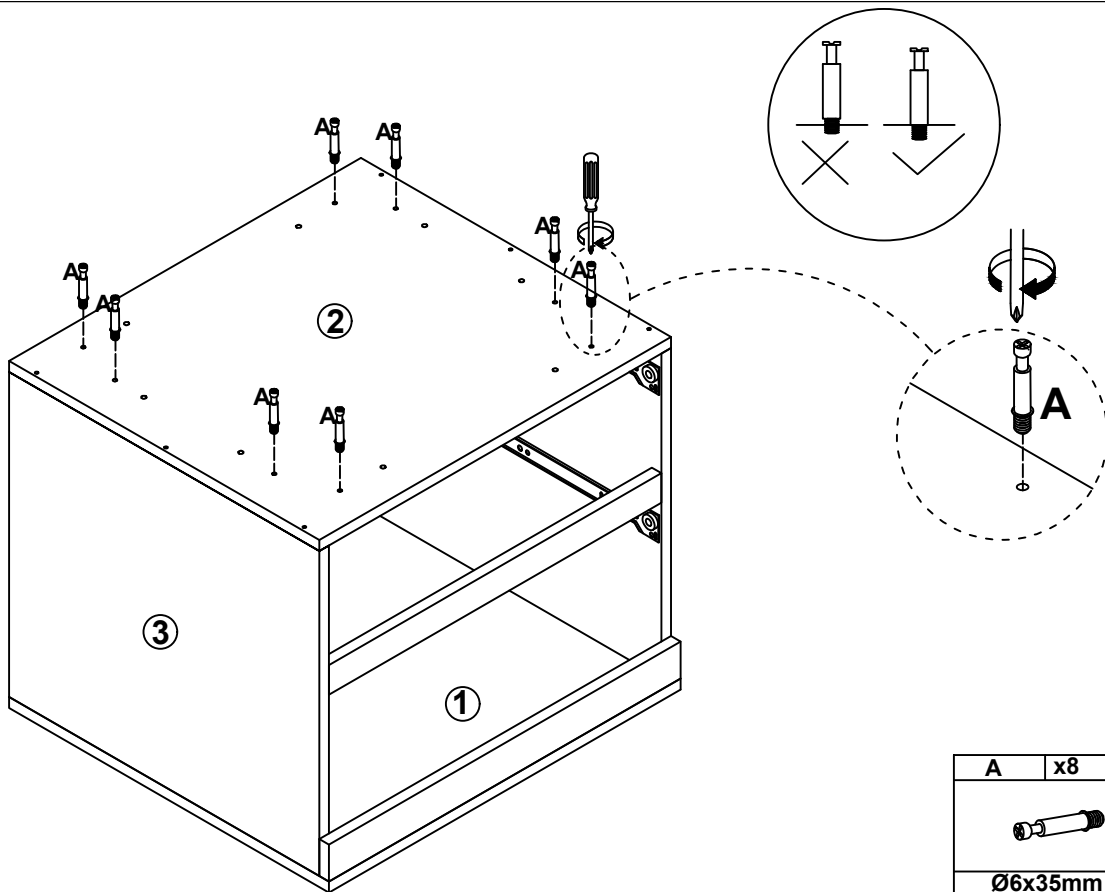
7




B	x6
	
$\text{\O}15 \times 10 \text{mm}$	

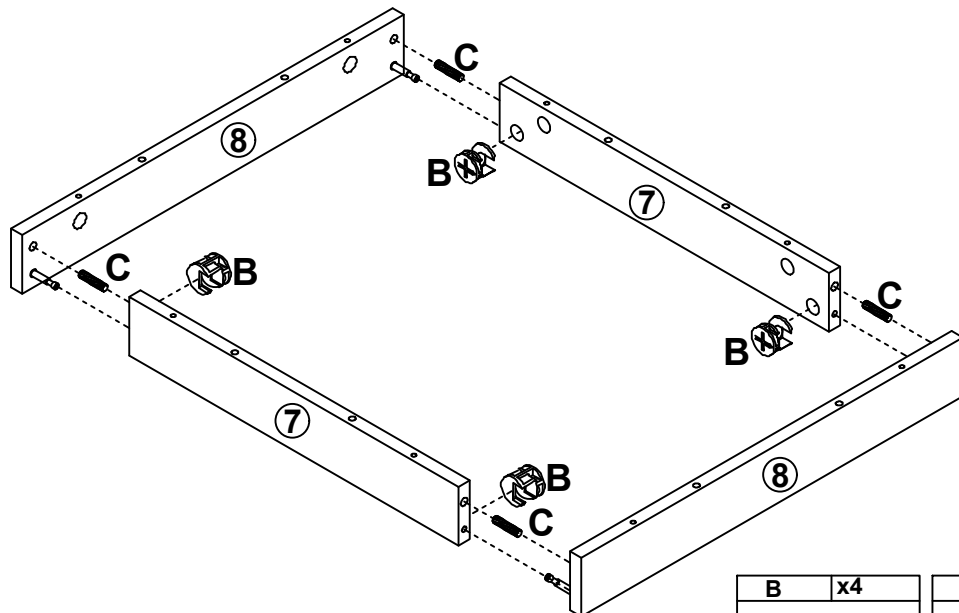
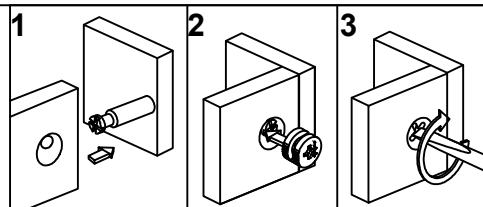
C	x6
	
$\text{\O}6 \times 30 \text{mm}$	



8



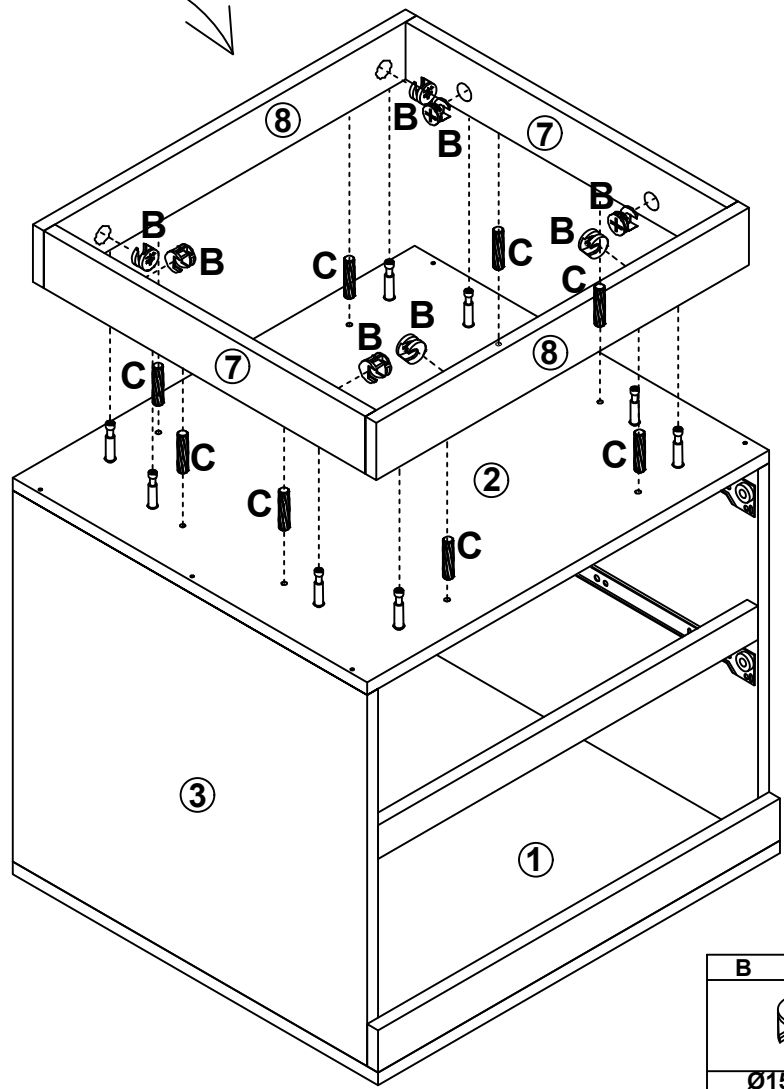
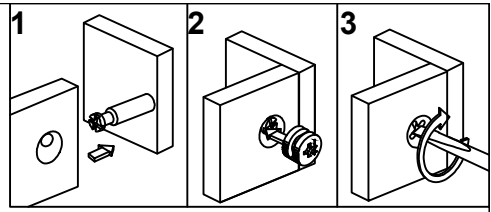
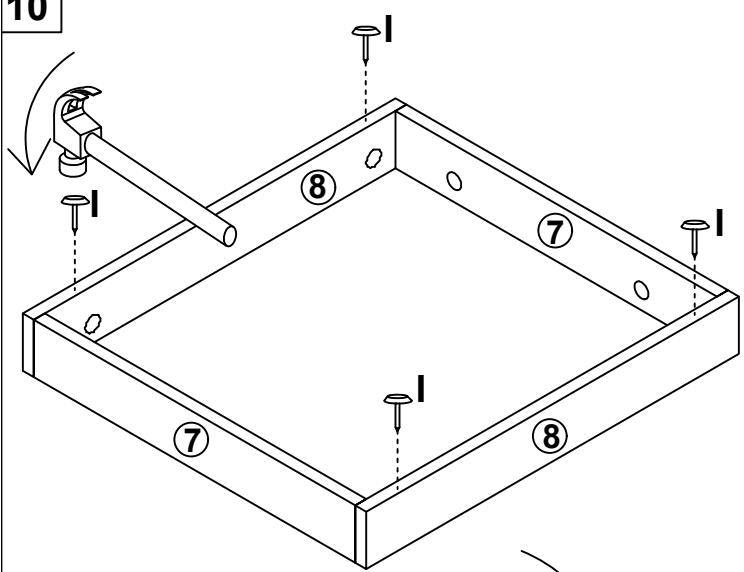
A	x8
	
Ø6x35mm	




9



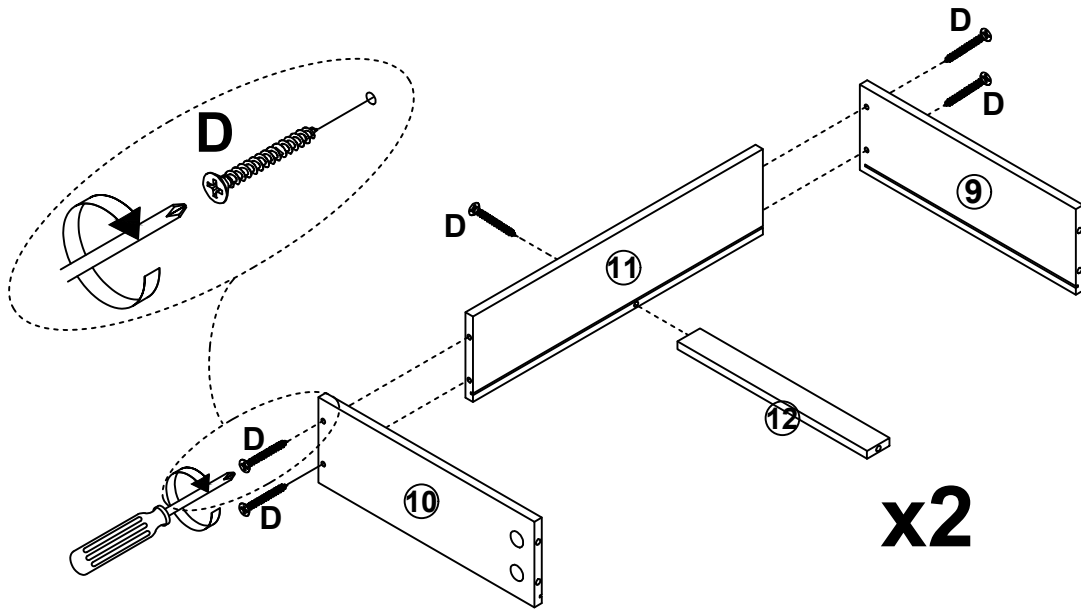
B	x4	C	x4
			
Ø15x10mm		Ø6x30mm	


10



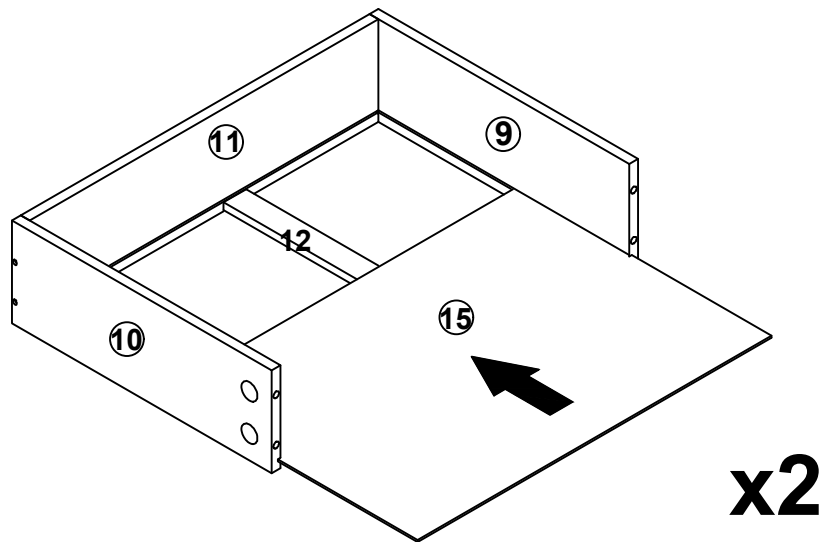
B	x8
	
Ø15x10mm	
C	x8
	
Ø6x30mm	
I	x4
	

11

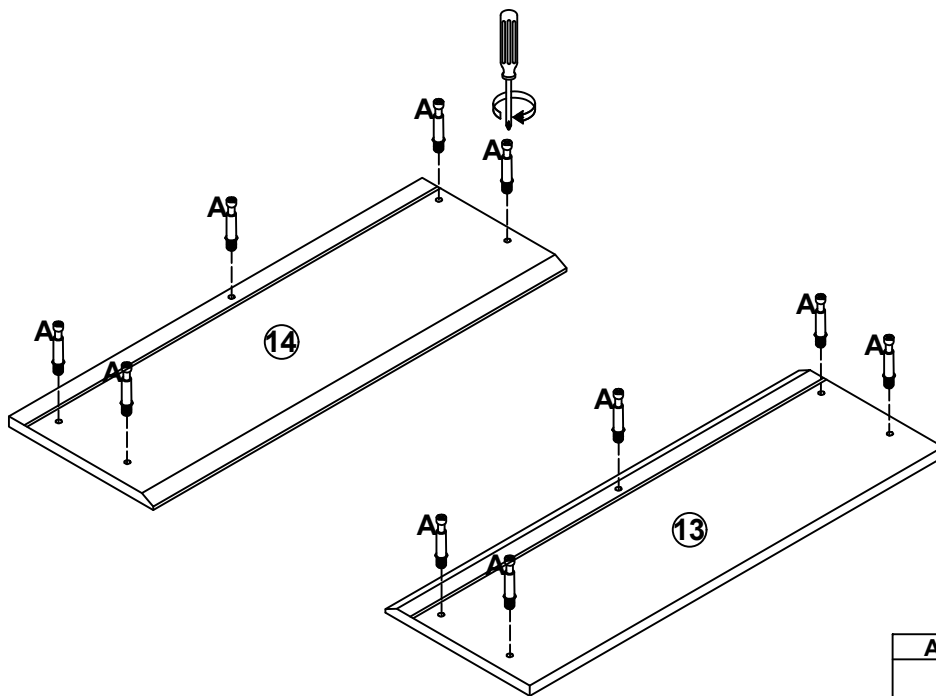



D	x10
	
Ø4x35mm	

12

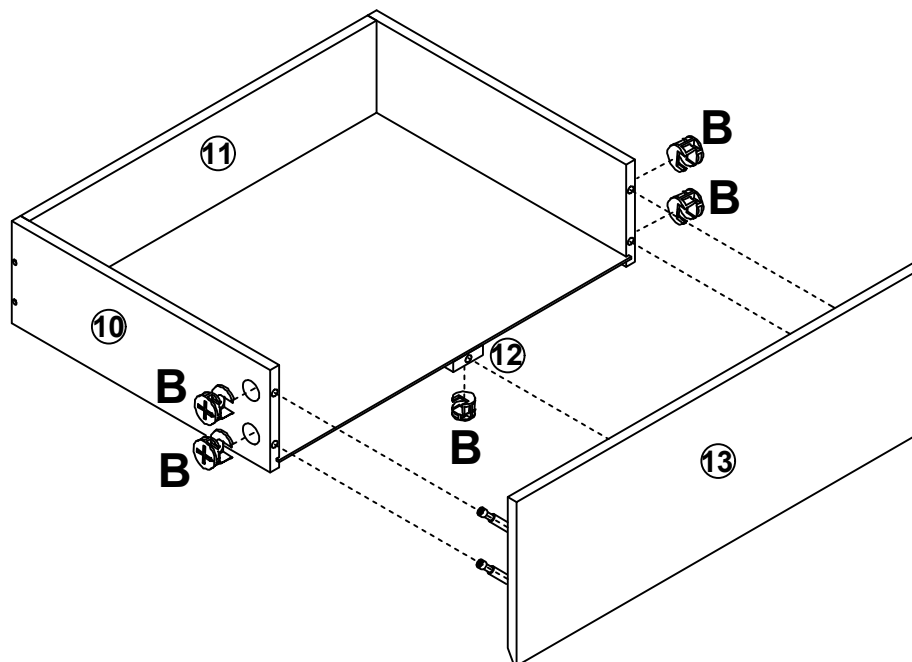



13



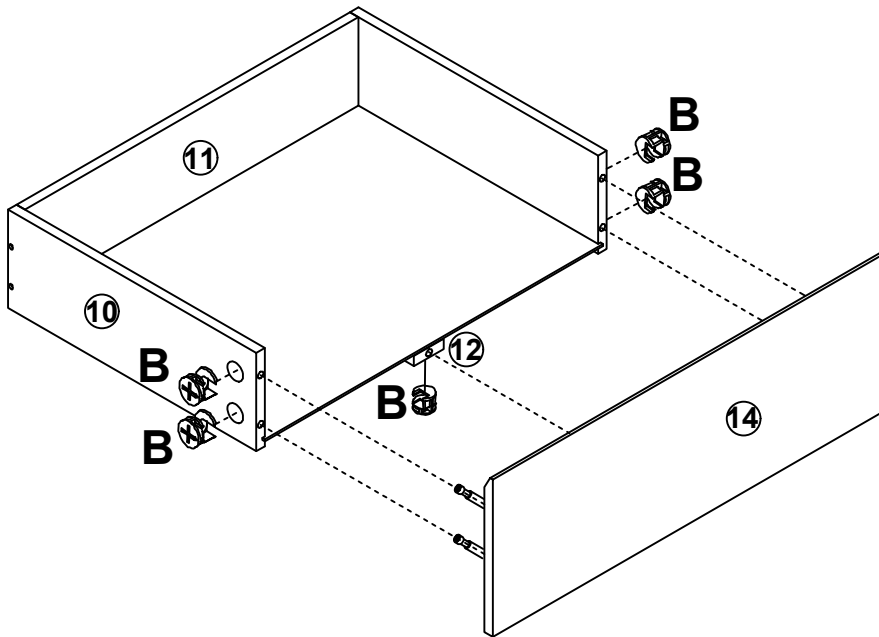
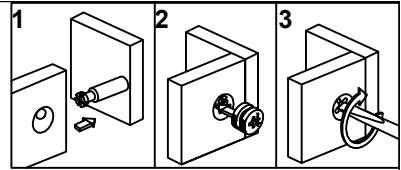
A	x10
	
Ø6x35mm	

14



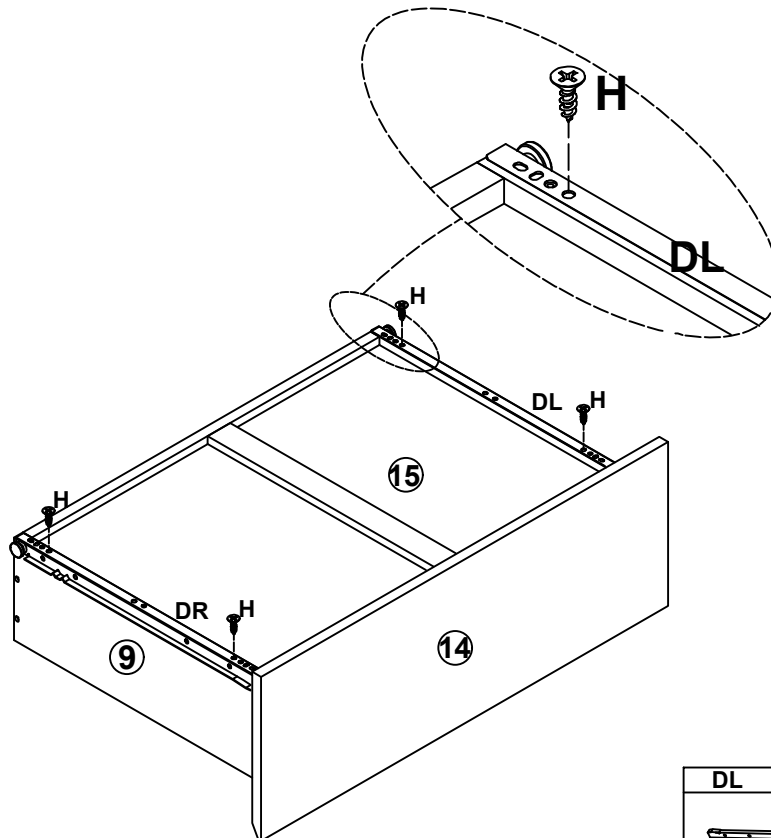
B	x5
	
Ø15x10mm	

15



B	x5
Ø15x10mm	

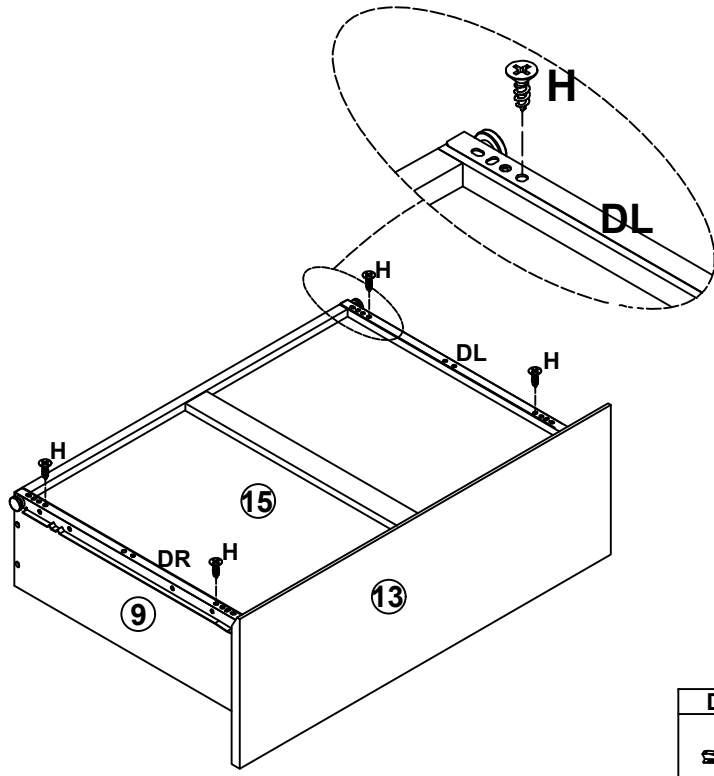
16






DL	x1
350mm	

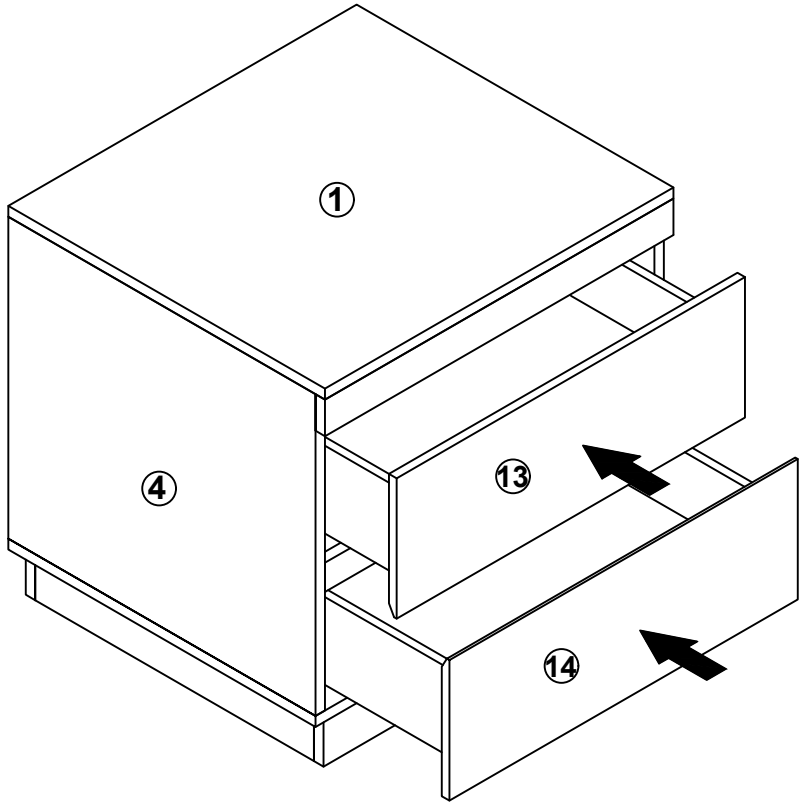
H	x6
Ø3x12mm	
DR	x1
350mm	

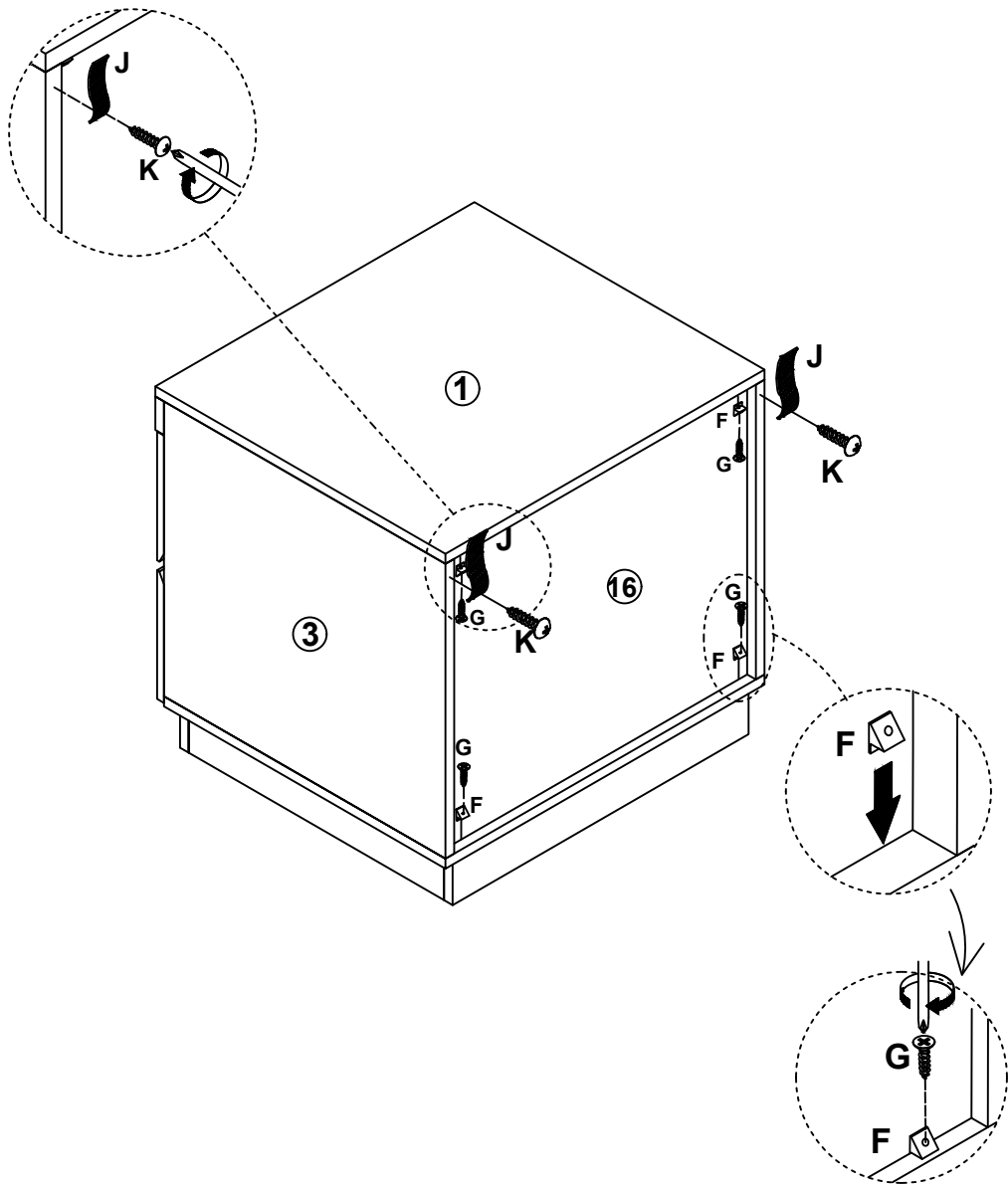
17



H	x6
	
Ø3x12mm	
DL	x1
	
350mm	
DR	x1
	
350mm	

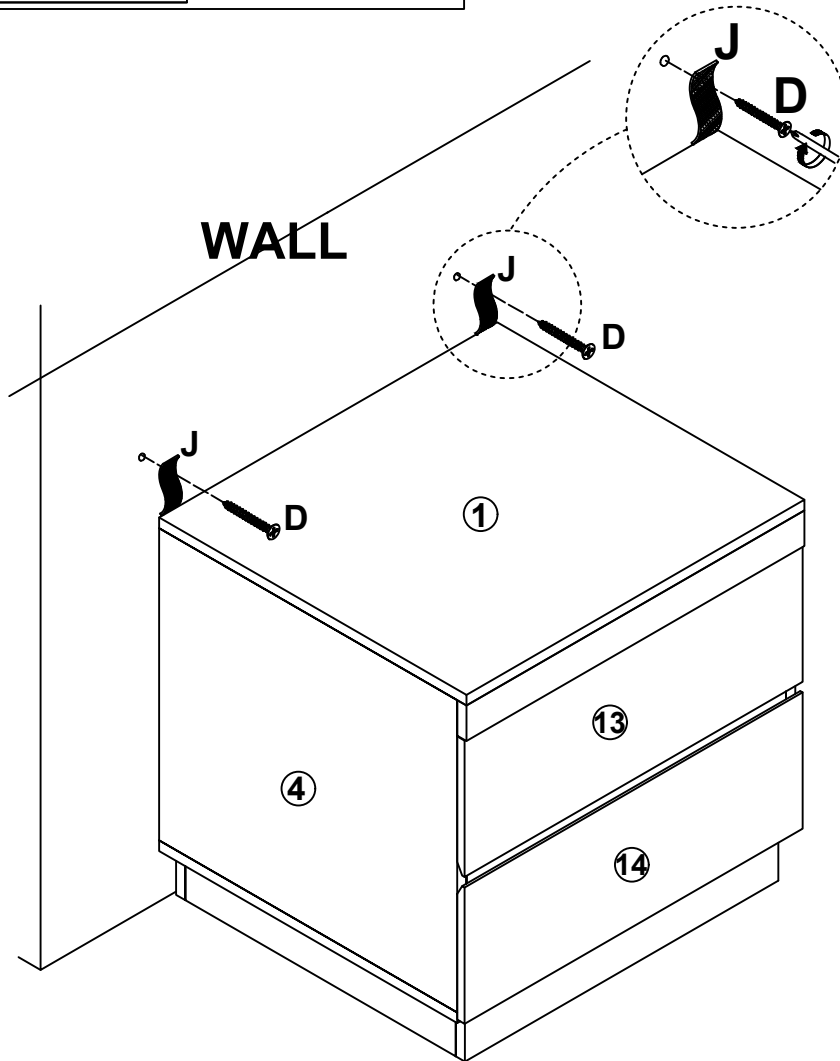
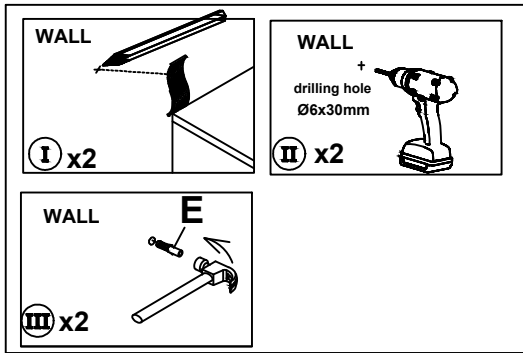
18







F	x4	G	x4	J	x2	K	x2
		Ø3x14mm				Ø4x12mm	

20



E	x2	D	x2
			
		Ø4x35mm	