

Montageanleitung | Kundeninformation

Assembly Instructions | Customer information



D,CH,AT,LU	Wir übernehmen keine Haftung, Garantie und Gewährleistung für Mängel und Schäden, die aus unsachgemäßer Verwendung, falscher Montage sowie durch Nichtbeachtung von Montage- und Anwendungshinweisen entstanden sind.
GB,US	We accept no liability and give no guarantee for defects, loss or damage that arise from inappropriate or incorrect use, incorrect or faulty assembly, or failure to comply with assembly and use instructions.
FR,BENC	Nous déclinons toute responsabilité et toute garantie quant aux défauts et aux dommages, résultant d'une utilisation inadéquate, d'un montage incorrect, ainsi que du non-respect des consignes de montage et d'utilisation.
NL	Wij zijn niet aansprakelijk en verlenen geen garantie voor gebreken en schade die terug te voeren zijn op ondeskundig gebruik, verkeerde montage en het negeren van montage- en toepassinginstructies.
IT	Non ci assumiamo alcuna responsabilità né diamo garanzia per difetti e danni dovuti a uso non conforme alla destinazione, a un montaggio sbagliato, così come alla non osservanza delle indicazioni di montaggio e di applicazione.
SI	Ne prevzemamo odgovornosti in garancije za napake in škode, nastale zaradi neustrezne uporabe, pomanjkljive montaže ter navodil za montažo in uporabo.
X,SHRBA	Ne preuzimamo odgovornost i jamstvene obveze za nedostatke štete nastale nenamjenskom uporabom, manjkavom montažom kao i nepridržavanjem uputa za montažu i korištenje.
HU	Nem vállalunk felelősséget és szavatosságot olyan hibákért és károkért, amelyek nem megfelelő vagy szakszerűtlen használat, nem megfelelő vagy hibás szerelés, valamint a alkalmazási útmutatások figyelmen kívül hagyása miatt keletke
BG	Не поемаме отговорност за дефекти и повреди, които са възникнали възникнали поради неподходящо или некомпетентно използване, грешен или неправилен монтаж, както и поради неспазване на указанията за монтаж и
CZ,SK	Za vady nebo škody vzniklé v důsledku nevhodného nebo neodborného použití, nesprávné nebo chybné montáže a nedodržení pokynů k montáži a použití nepřebíráme žádně ručení/záruku a neposkytujeme žádně záruční plnění.
SE	Ví övertar inget ansvar och garantianspråk för fel och skador som har uppstått genom felaktig användning, felaktig montering, samt genom att monterings- och användaranvisningar inte beaktas.
PO	Nu ne asumăm nicio răspundere pentru lipsurile și deteriorările care sunt cauzate de utilizarea neconformă, montajul defectuos, precum și din cauza nerespectării indicațiilor de montaj și de utilizare.
ES	No se asume ninguna responsabilidad o garantía por los defectos defectos y daños provocados por un uso inadecuado, por un montaje deficiente o por el incumplimiento de las instrucciones de montaje y aplicación.

Materialnummer
40980.50

Montageanleitungen
M2579
M2668
M9967
MZ110
MZ113

Kundeninformation | Customer Information

Rauch Möbelwerke GmbH
Wendelin-Rauch-Strasse 1
97896 Freudenberg/Main
Germany

service@rauchmoebel.de
www.rauchmoebel.de
www.rauchmoebel.de/zubehoer



Weitere Informationen zum Umweltzeichen "Blauer Engel" erhalten Sie unter:
www.rauchmoebel.de/nachhaltigkeit

Informationen zu Garantie-Bedingungen: www.rauchmoebel.de/garantie-infos

Information on the warranty conditions	Informacije o garancije	Informace ohledně záruky
Informations concernant la garantie	Informacije o jamstvu	Informações sobre as condições de garantia
Informatie over de garantie	Find garancia feltételeit	Informații privind garanția
Informazioni sulla garanzia	Информация за гаранционните условия	Información sobre la garantía



D CH AT LI LU Kleinteile und Verpackungsfolien von Kindern fernhalten!
GB US Keep small parts and plastic film out of the reach of children!
FR BE NC Tenir les petites pièces et les films plastiques hors de la portée des enfants!
NL Houd de kleine onderdelen en de plastic folie uit de buurt van kinderen!
IT Tenere i componenti di piccole dimensioni e le pellicole di plastica fuori dalla portata dei bambini!
SI Majhnih delov in embalažne folije pri montaži pohoštvu hranite izven dosega otrok!
XS HR BA Male dijelove i foliju za pakovanje prilikom montaže namještaja držite dalje od djece
HU Bútorszerelés közben a kis alkatrészek és a csomagoló fóliák gyermekektől távol tartandók!
BG Дребни детайли и опаковъчни фолиа да се държат далеч от деца при монтажа на мебелите!
CZ SK Při montáži nábytku uchovávejte drobné díly a obalové fólie z dosahu dětí!
PT Mantenha peças pequenas e películas de embalagem afastadas de crianças!
RO Țineți departe de copii piesele mici și folia de ambalat la montarea mobilei!
ES ¡Durante el montaje, mantenga alejados de los niños las piezas pequeñas y el material plástico de embalaje!



D CH AT LI LU Möbelmontage muss auf ebenem Untergrund erfolgen. Bei Wandmontagen immer geeignetes Befestigungsmaterial verwenden.
GB US Furniture must be assembled on a flat surface. For assembly to the wall only use suitable fixing materials.
FR BE NC Le meuble doit être monté sur une surface plane. Pour le montage mural, utilisez des accessoires de fixation adaptés au type de mur.
NL De meubels dienen op een vlakke ondergrond te worden gemonteerd. Voor wandmontage moeten geschikte bevestigingsmaterialen worden gebruikt.
IT Il montaggio dei mobili deve avvenire su un fondo piano. Per il montaggio si prega di utilizzare solo materiali adatti.
SI Pohoštvo je treba montirati na ravni podlagi. Pri stenski montaži vedno uporabite pritrditveni material.
XS HR BA Namještaj se mora montirati na ravnoj podlozi. Kod montaže na zid uvijek koristite prikladan materijal za pričvršćivanje.
HU A bútorszerelését sik felületen kell végezni. Falra szereléshez mindig megfelelő rögzítőanyagot kell használni.
BG Монтажът на мебелите да се извършва на равна основа. При стенен монтаж винаги да се използва подходящ крепежен материал.
CZ SK Montáž nábytku provádějte na rovinném podkladu. Při montáži na stěnu používejte vždy vhodný připevňovací materiál.
PT A montagem precisa de ser realizada sobre uma superfície plana. Use sempre material de fixação adequado para montagens em paredes.
RO Montarea mobilei trebuie să se realizeze pe o pardoseală dreaptă. La montarea la perete utilizați întotdeauna material de fixare adecvat.
ES El montaje debe efectuarse sobre una superficie uniforme. En el montaje mural emplee siempre el material de fijación adecuado.



D CH AT LI LU Bitte beachten Sie die Montageanleitung. Halten Sie immer die angegebene Wattzahl ein. Verhindern Sie einen Hitzestau.
GB US Please observe the assembly instructions. Do not exceed the max. given wattage. Ensure that the heat is not allowed to build up.
FR BE NC Veuillez respecter la notice de montage. Respectez impérativement le nombre des watts maximal. Veillez à éviter toute accumulation de chaleur.
NL Lees a.u.b. de montagehandleiding door. Houd u beslist aan het max. opgegeven wattage. Zorg ervoor dat geen hittestuwning ontstaat.
IT Attenersi alle istruzioni di montaggio. Rispettarsi rigorosamente il numero di watt max. indicato. Assicurarsi che non si verifichi un accumolo di calore.
SI Upošteвайте navodila za montažo. Vedno upošteвайте navedeno število vatov. Preprečite zastoj vročine.
XS HR BA Obratite molimo Vas pozor na uputu za montažu. Uvijek se pridržavajte navedenog broja vati. Izbjegavajte zastoj vrućine.
HU Vegye figyelembe a szerelési útmutatót. Mindig tartsa be a megadott wattszámot. Akadályozza meg a hőtorlódást.
BG Моля, вземете под внимание ръководството за монтаж. Спазвайте винаги посочените ватове. Избягвайте акумулиране на топлина.
CZ SK Dodržujte prosím návod k montáži. Vždy dodržujte uvedenou hodnotu výkonu (watt). Zabráňte tak přehřívání.
PT Por favor observe o manual de montagem. Respeite sempre a energia em watts indicada. Evite uma acumulação de calor.
RO Respectați instrucțiunile de montaj. Respectați întotdeauna numărul de wați impus. Evitați acumularea de căldură.
ES Le rogamos que tenga presente las instrucciones de montaje. Respete siempre el número indicado de vatios. Evite la acumulación de calor.



D CH AT LI LU Halten Sie die max. zulässigen Belastungswerte der Möbelteile ein. Details siehe Montageanleitung und www.rauchmoebel.de/belastung.
GB US Comply with the max. permissible loads. For details, please refer to the assembly instructions or find at www.rauchmoebel.com/load.
FR BE NC Respectez les valeurs de charge max. admissibles des parties de meubles. Pour plus de détails, cf. la notice de montage et www.rauchmoebel.com/load.
NL Houd de maximaal geoorloofde belastingswaarden van de meubeldelen aan. Voor details verwijzen wij naar de montagehandleiding en www.rauchmoebel.com/load.
IT Rispettare la portata max. permessa degli elementi del mobile. Per dettagli si vedano le istruzioni di montaggio e si vada al sito www.rauchmoebel.com/load.
SI Upošteвайте največjo dovoljeno obremenitev delov pohištva. Podrobnosti najdete v navodilih za montažo in na www.rauchmoebel.com/load.
XS HR BA Pridržavajte se maks. dozvoljenih vrijednosti opterećenja elemenata namještaja. Detalje vidite u uputi za montažu i pod www.rauchmoebel.com/load.
HU Tartsa be a bútorelemek max. megengedett terhelési értékeit. A részleteket lásd a szerelési útmutatóban és a www.rauchmoebel.com/load címen.
BG Спазвайте макс. допустимите стойности на натоварване на мебелите. За подробности виж ръководството за монтаж и www.rauchmoebel.com/load.
CZ SK Dodržujte max. přípustné hodnoty zatížení nábytkových dílů. Podrobnosti viz návod k montáži a www.rauchmoebel.com/load.
PT Respeite os valores de carga máx. permitidos dos componentes dos móveis. Consulte detalhes no manual de montagem e em www.rauchmoebel.com/load.
RO Respectați valorile de solicitare max. admise pentru corpurile de mobilier. Pentru detalii consultați instrucțiunile de montaj și adresa de internet www.rauchmoebel.com/load.
ES Respete los valores máximos de carga admisibles para las piezas de los muebles. Consulte los detalles en las instrucciones de montaje y en www.rauchmoebel.com/load.



D CH AT LI LU Zur Möbelreinigung ein mit Wasser befeuchtetes, fusselfreies Baumwolltuch verwenden. Gereinigte Flächen immer trockenreiben!
GB US To clean the furniture only use a water dampened lint-free cotton cloth. Once cleaned, always wipe the surfaces dry.
FR BE NC Utilisez un chiffon en coton non pelucheux humidifié avec de l'eau pour nettoyer les meubles. Séchez systématiquement les surfaces nettoyées en les frottant !
NL Gebruik een met water bevochtigde, pluïsvrije katoenen doek om de meubels te reinigen. Wrijf gereinigde oppervlakken altijd droog!
IT Per pulire il mobile utilizzare un panno di cotone inumidito d'acqua e che non perde pelucchi. Asciugare sempre le superfici che si sono pulite!
SI Za čiščenje pohištva uporabljajte vlažno bombažno krpo, ki ne pušča vlaken. Očiščene površine vedno obrišite do suhega!
XS HR BA Za čišćenje namještaja koristite sa vodom navlaženu pamučnu krpu koja ne ispušta vlakna. Očiščene površine uvijek obrišite suhom krpom!
HU Bútortisztításhoz vízzel benedvesítve, nem szálazódó pamutkendőt használjon. A megtisztított felületeket mindig törölje szárazra!
BG За почистване на мебелите използвайте навлажнена с вода, неизпускаща влакна памучна кърпа. Почистените повърхности винаги да се изтриват до сухо!
CZ SK K čištění nábytku používejte bavlněný hadr navlhlý vodou, navlhčený ve vodě. Vyčištěné plochy vždy utřete do sucha!
PT Para limpar os móveis, use um pano de algodão que não largue pelo, humedecido com água. Seque sempre bem as superfícies limpas com um pano!
RO Pentru curățarea mobilei utilizați o lavetă din bumbac fără scame umezită cu apă. Suprafețele curățate se șterg întotdeauna până se usucă!
ES Emplee un paño de algodón humedecido con agua y libre de pelusa para la limpieza de los muebles. ¡Seque siempre las superficies que ha limpiado!

www.rauchmoebel.de/pflege
www.rauchmoebel.com/care

RU LV LT GE
Эту информацию на других языках вы найдете по адресу

GR CY
Αυτές τις πληροφορίες θα τις βρείτε και σε άλλες γλώσσες εδώ

TR
Bu bilgileri diğer dillerde buradan ulaşabilirsiniz

MK
На други јазици, овие информации можете да ги најдете на

PL
Te informacje sa dostepne w dalszych jezykach na stronie

SE
Dessa information ett annat språk finns på

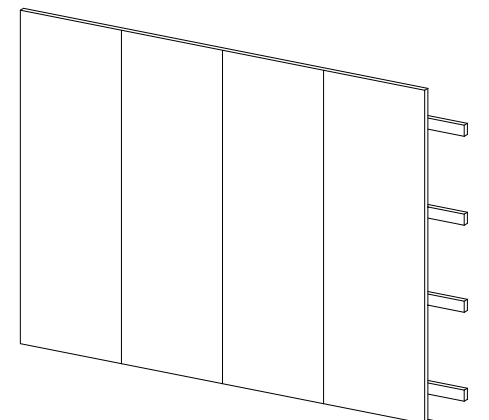
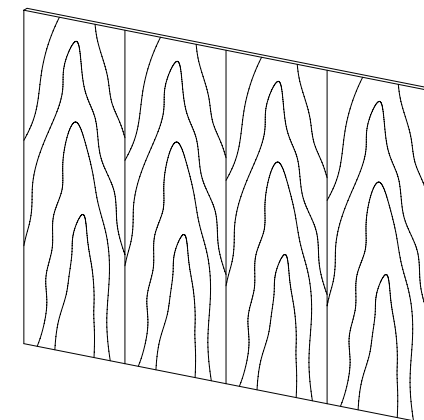
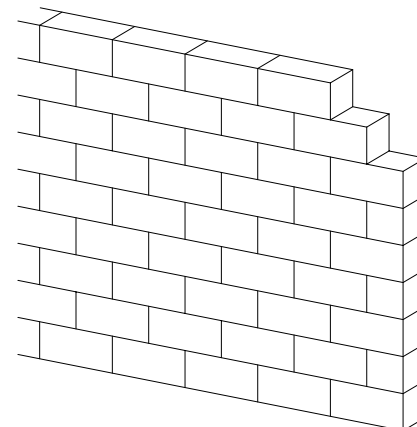
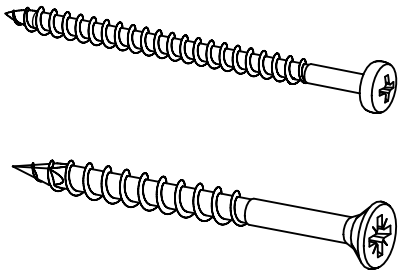
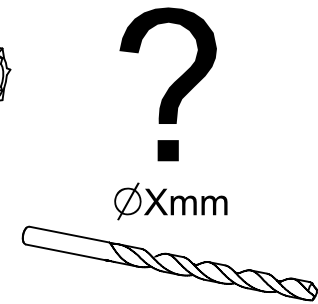
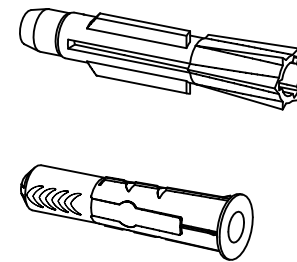
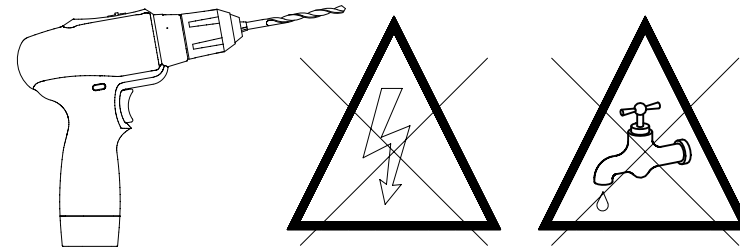
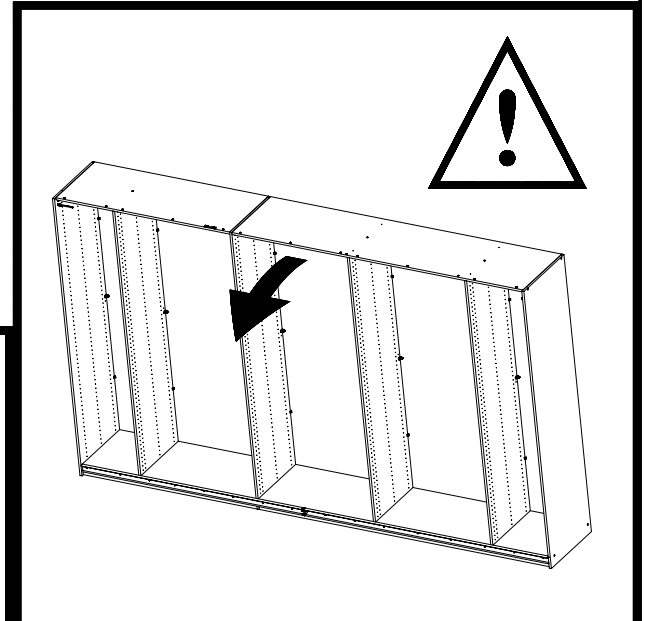
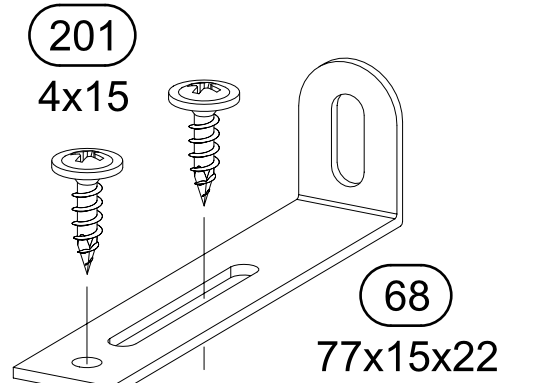
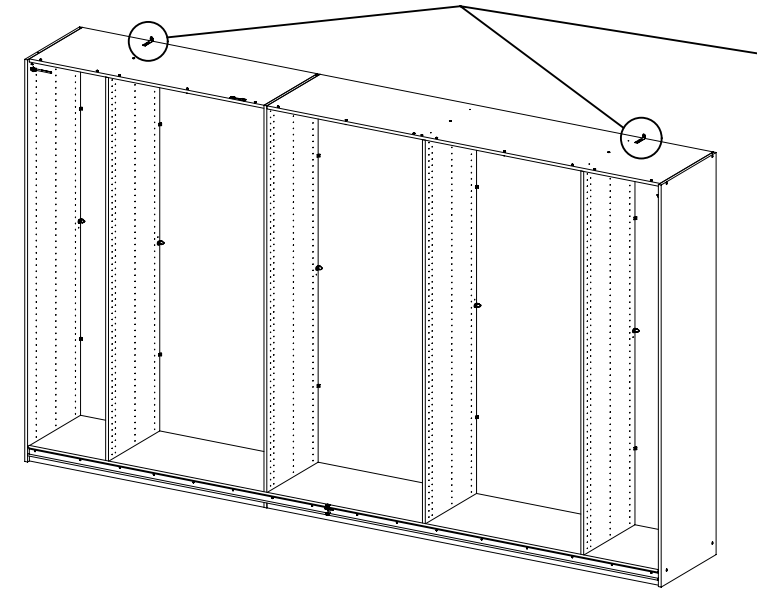
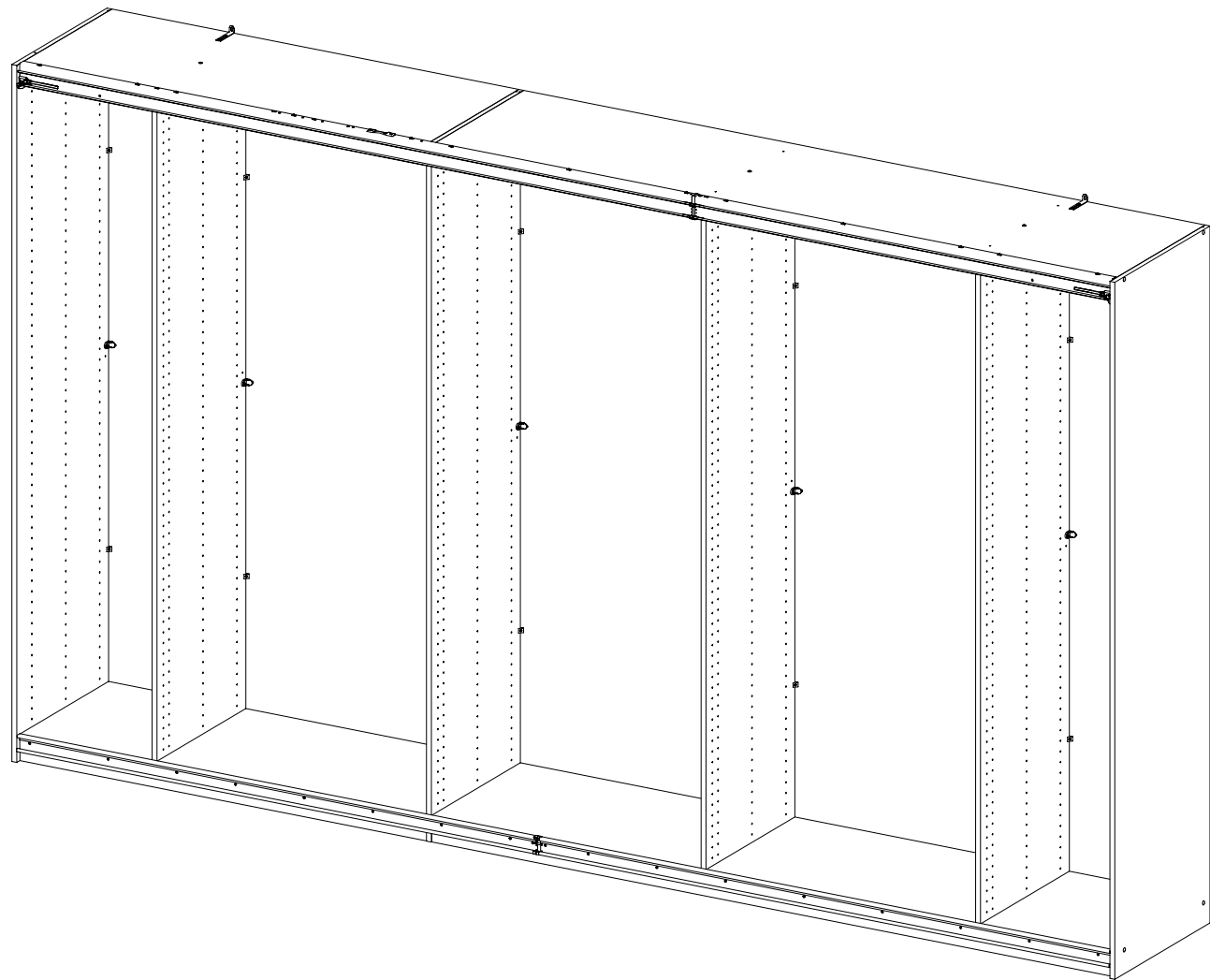
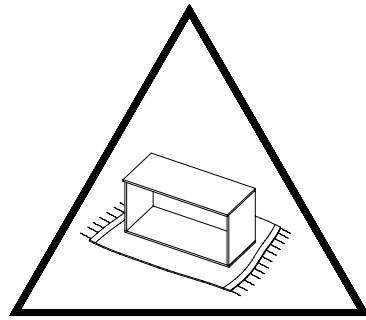
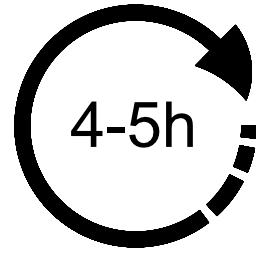
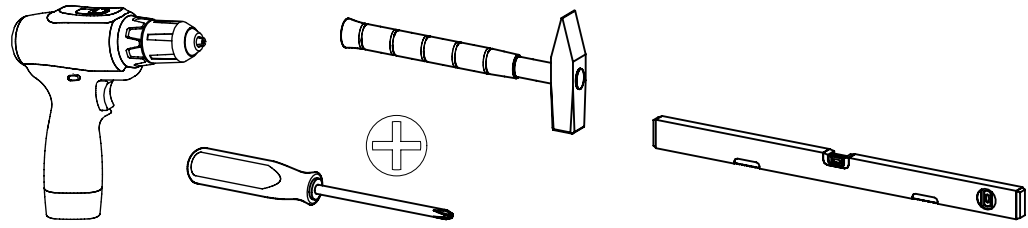
DK
Disse oplysninger findes på flere sprog under

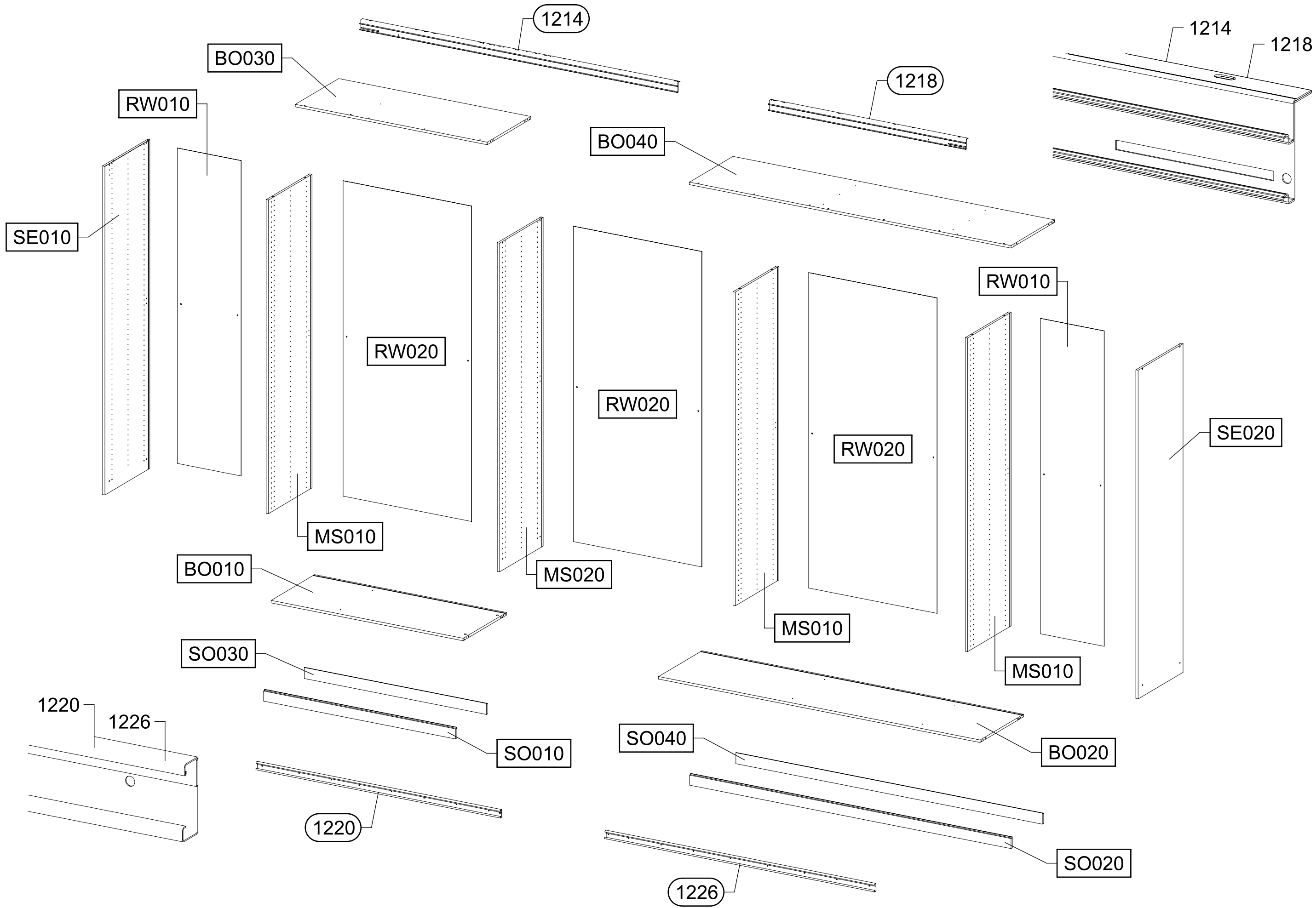
www.rauchmoebel.de/gbhw

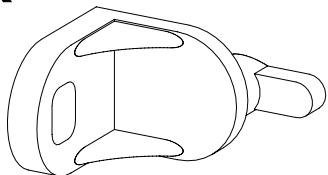
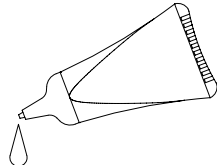
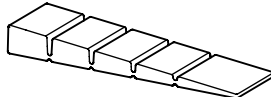
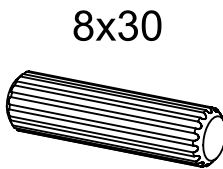
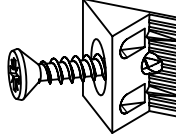
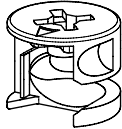
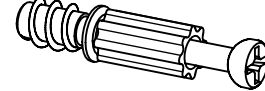
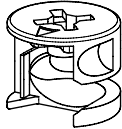
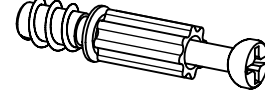

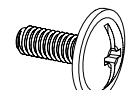
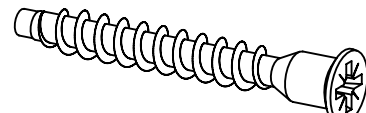

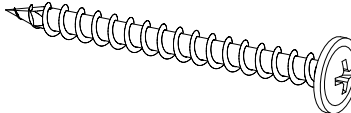
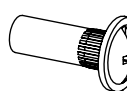
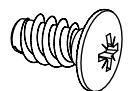
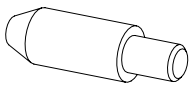
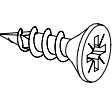
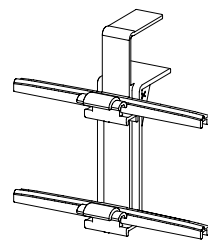
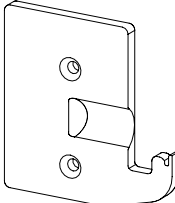
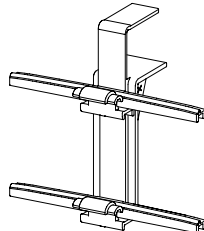
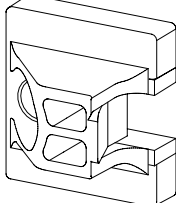
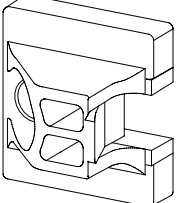
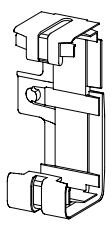
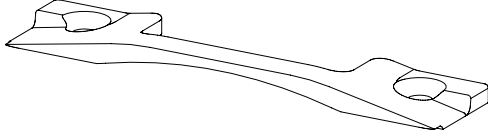
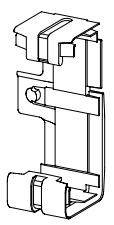
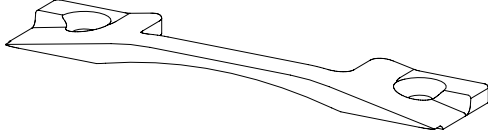
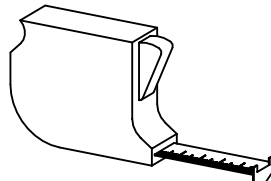
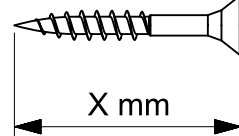
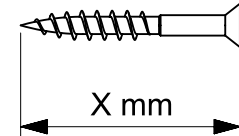
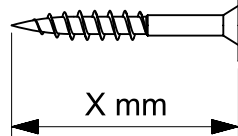



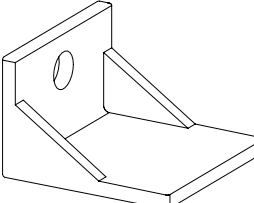
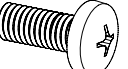
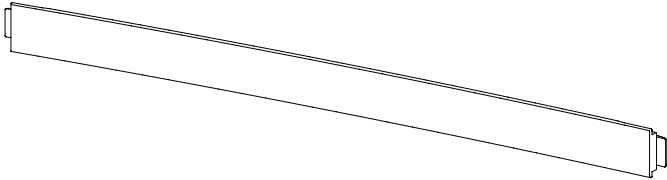

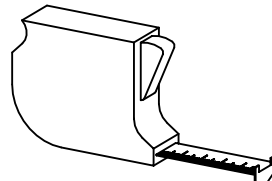
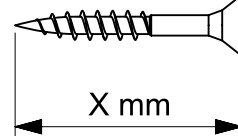
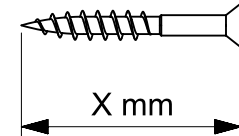
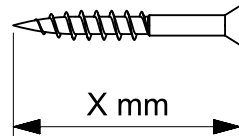
M2579_04

rauch

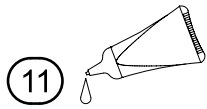




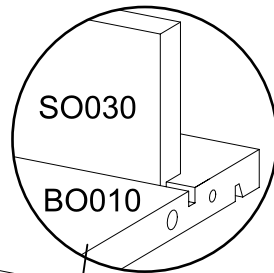
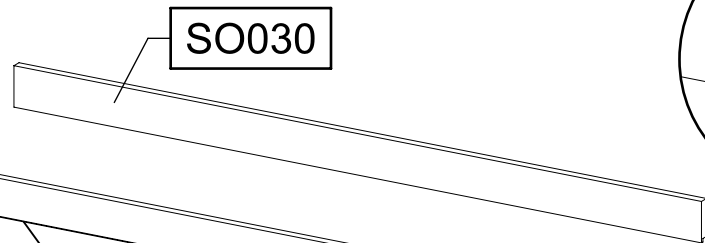
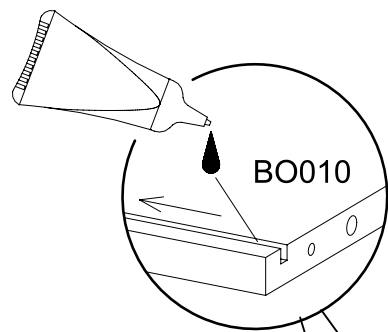
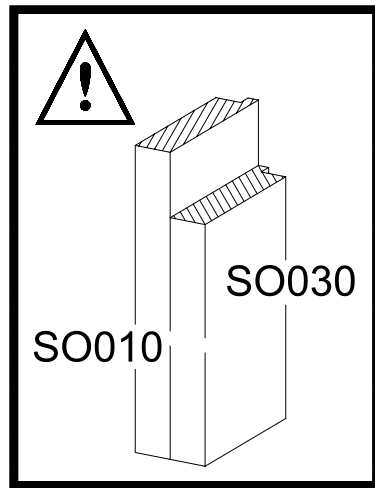
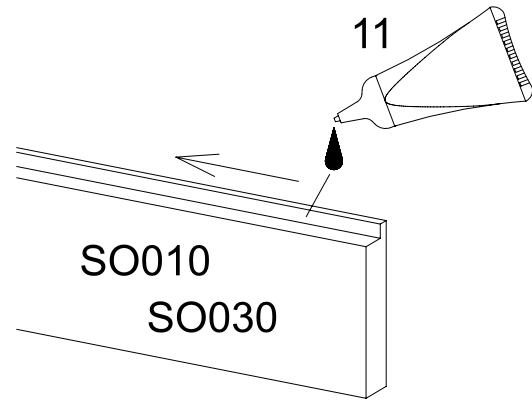
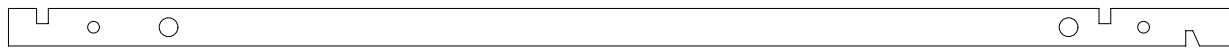
10x 1 		11 		3x 12  55x16x6,2	
8x 18  8x30		20x 45 		4x 173 	
4x 183 		4x 173 		4x 183 	
22x 205  3,5x15		13x 211  M4x12		12x 233  6,3x50	
8x 271 		3x 296  4,5x50		13x 580  M4	
10x 779  6,5x12		12x 807 		2x 836  4x15	
1x 1163 		1x 1165 		1x 1166 	
2x 1167 		2x 1168 		1x 1169 	
1x 1181 		1x 1181 		1x 1181 	
		 X mm		 X mm	
		 X mm			

2x 1184  4x15 red/rot		3x 1277 		2x 1279  M5x12	
2x 1280 		2x 1288  M5			
		 X mm		 X mm	
		 X mm			

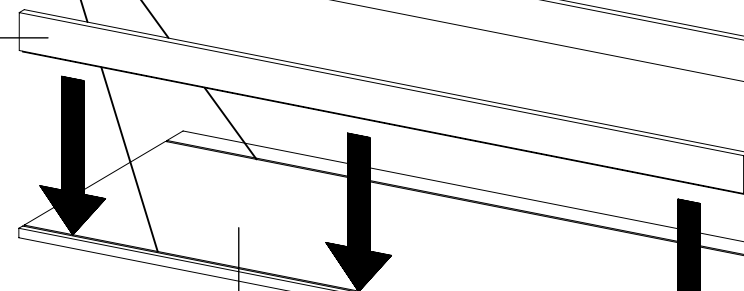
1



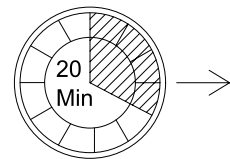
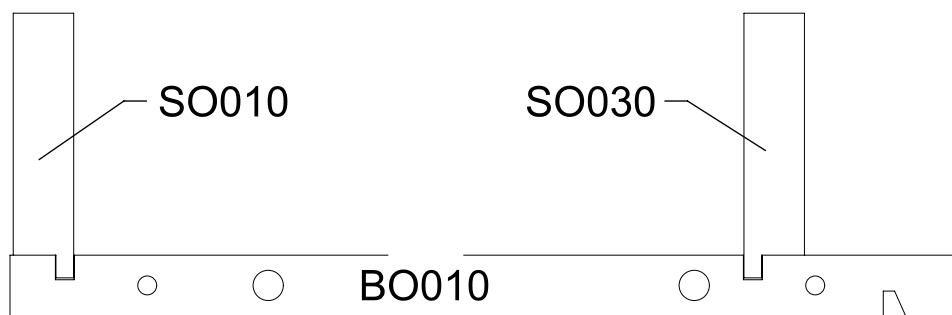
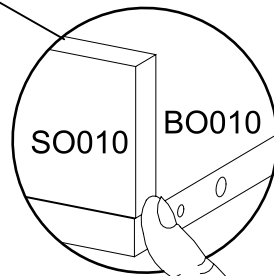
BO010



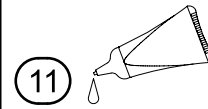
SO010



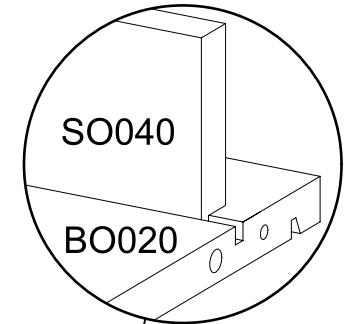
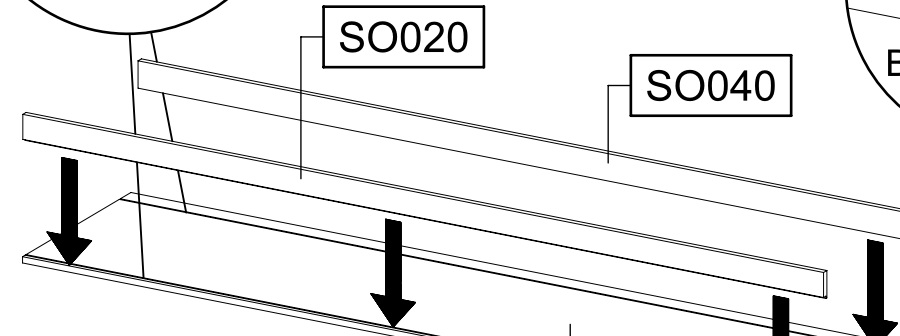
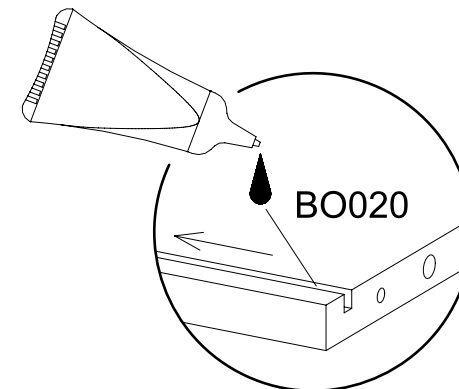
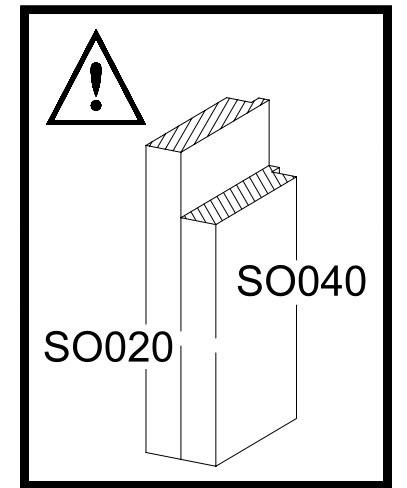
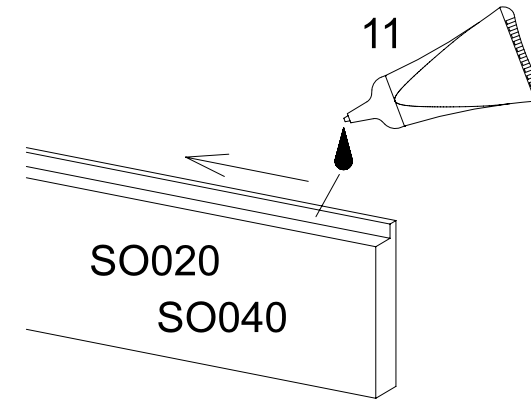
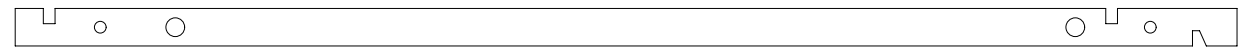
BO010



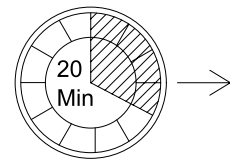
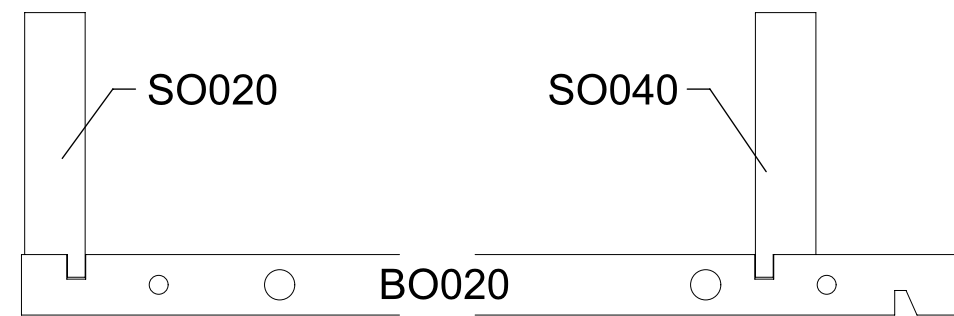
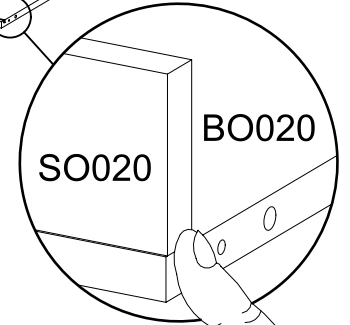
2



BO020

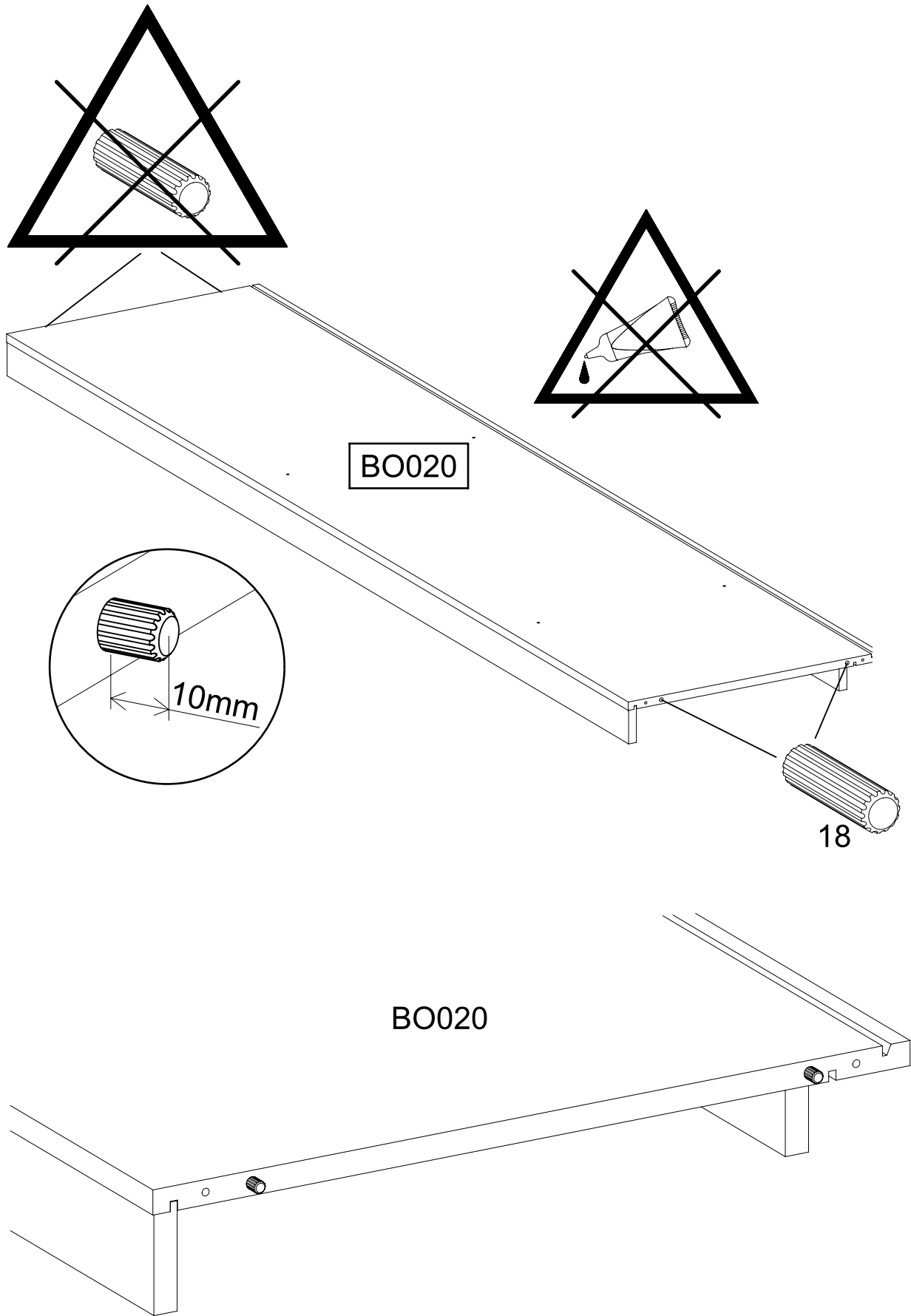
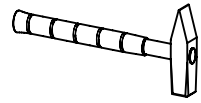


BO020



3

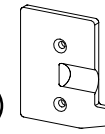
2x 18 8x30



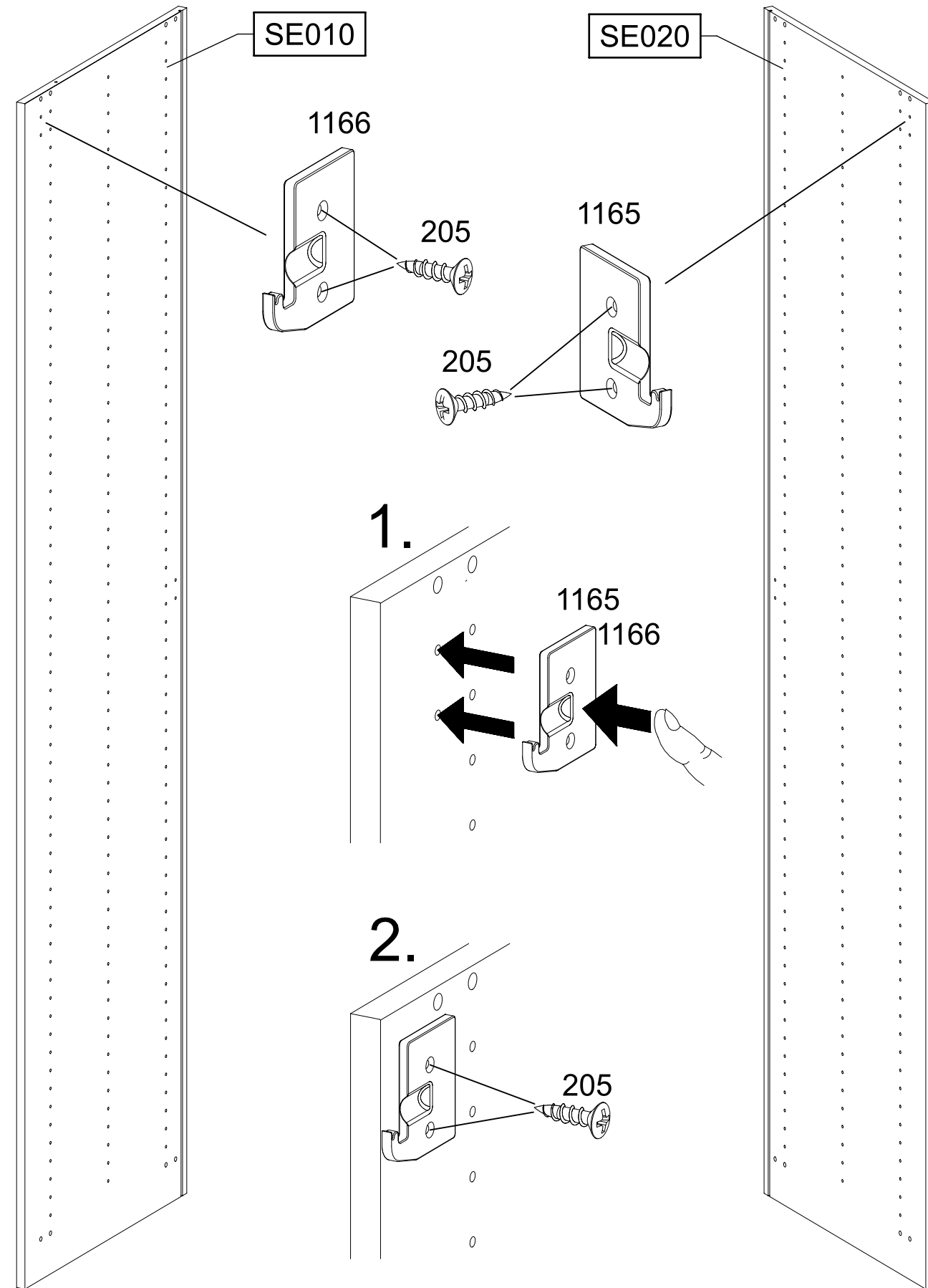
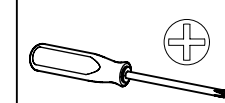
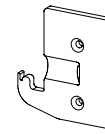
4

4x 205 3,5x15

1x 1165



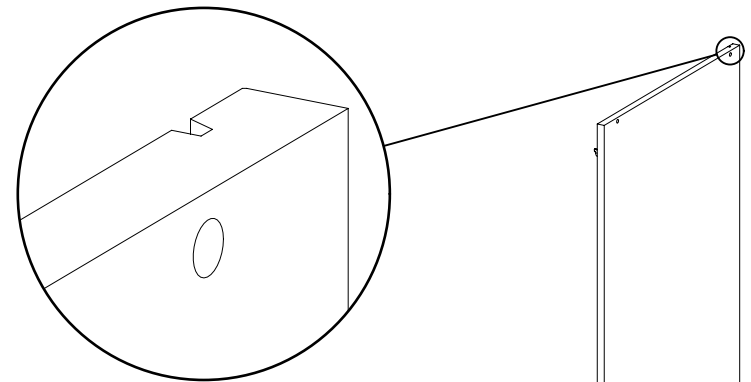
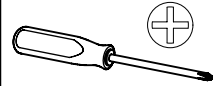
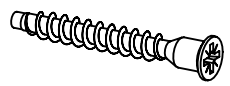
1x 1166



5

2x 233

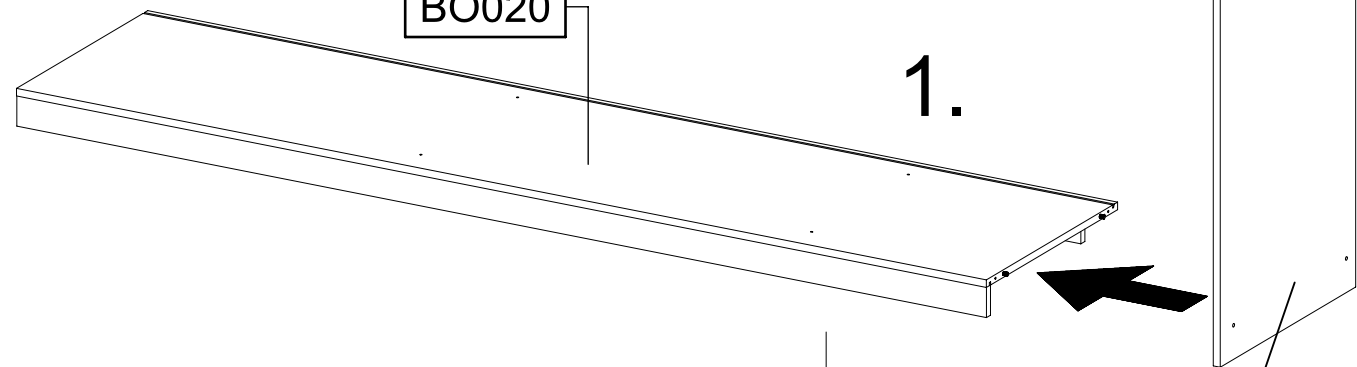
6,3x50



SE020

BO020

1.

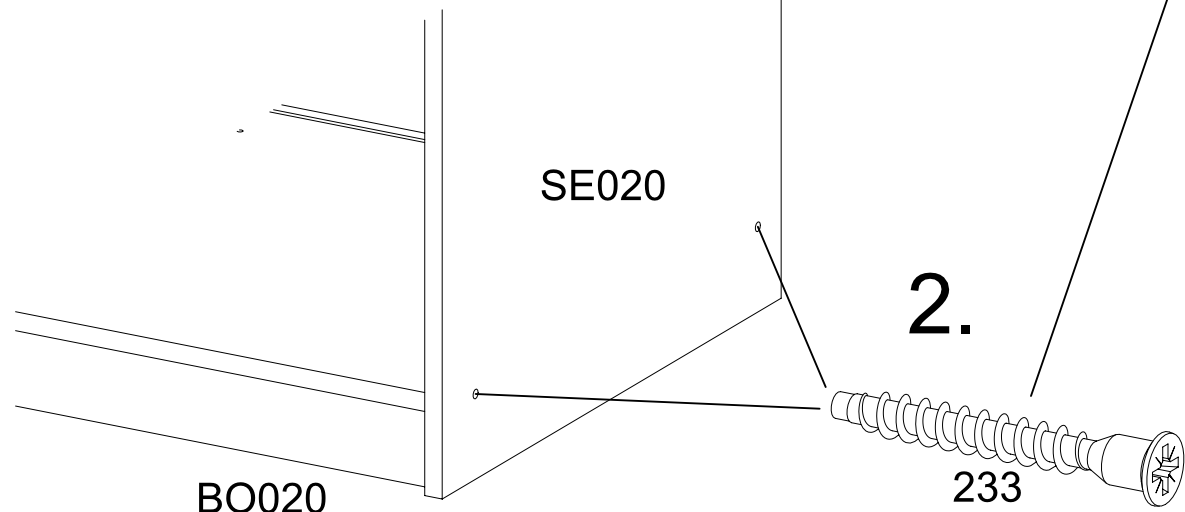


SE020

2.

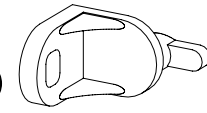
233

BO020



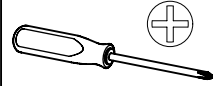
6

1x 1



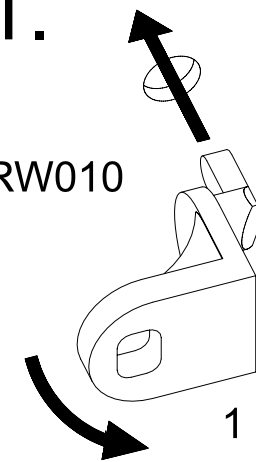
1x 779

6,5x12



1.

RW010

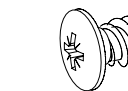


SE020

RW010

RW020

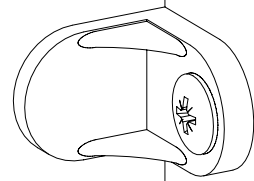
2.



779

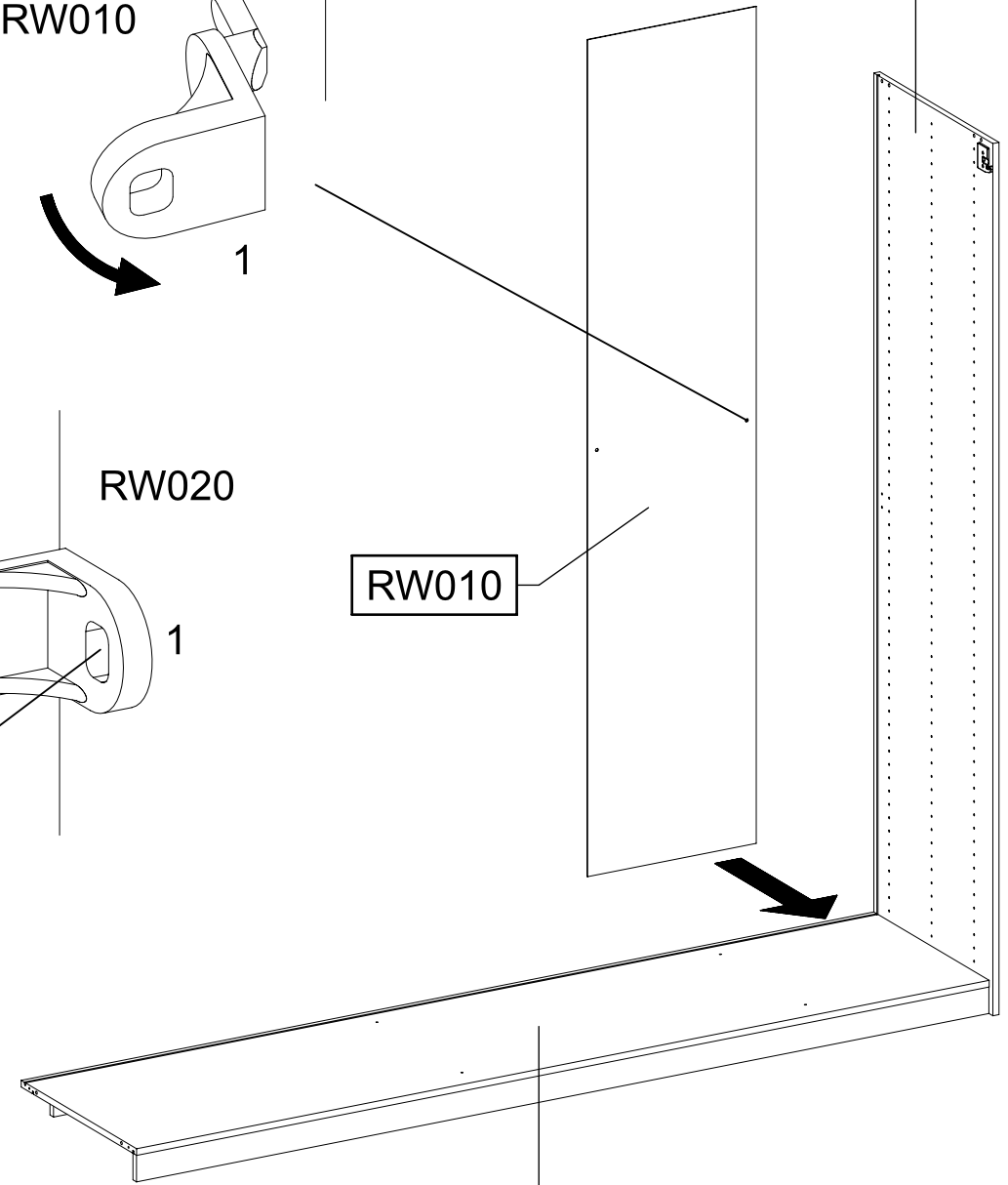
RW010

RW010



SE020

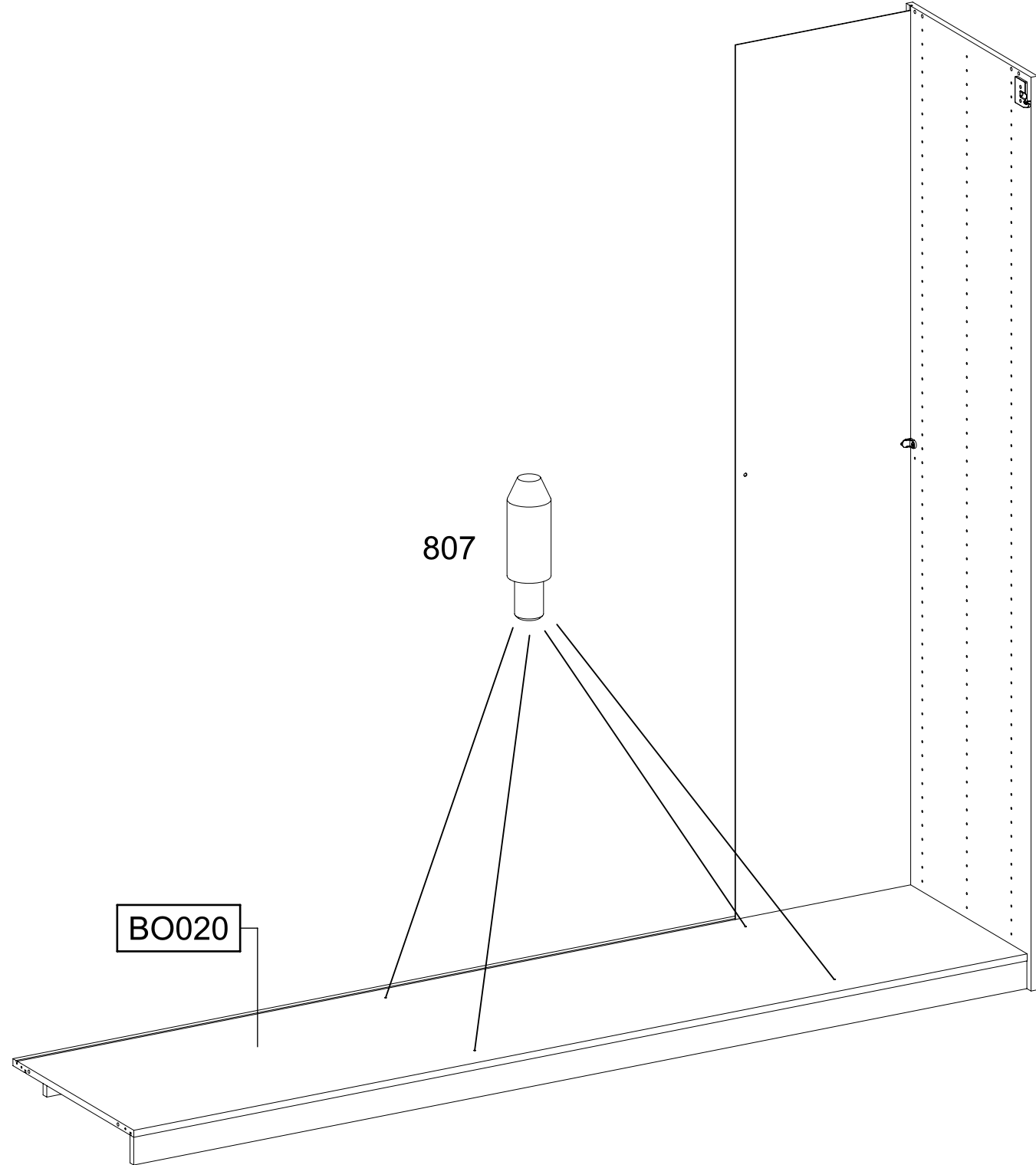
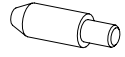
BO020



7

4x

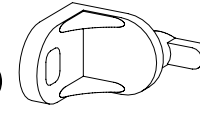
807



8

1x

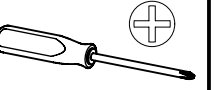
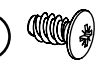
1



1x

779

6,5x12



MS010

RW010

1

2.

779

RW010

1.

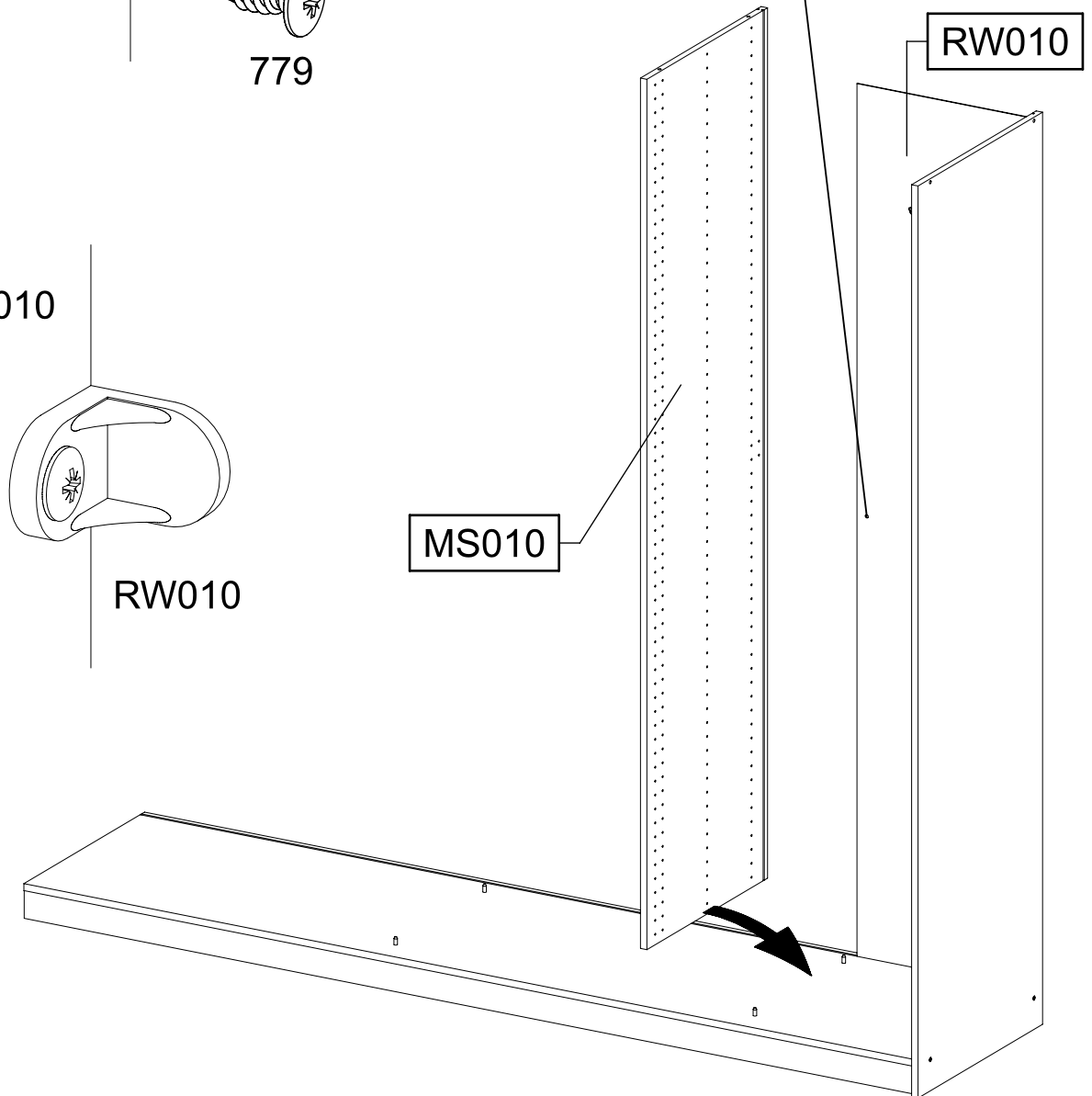
1

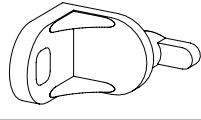

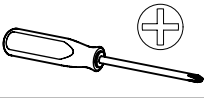
RW010

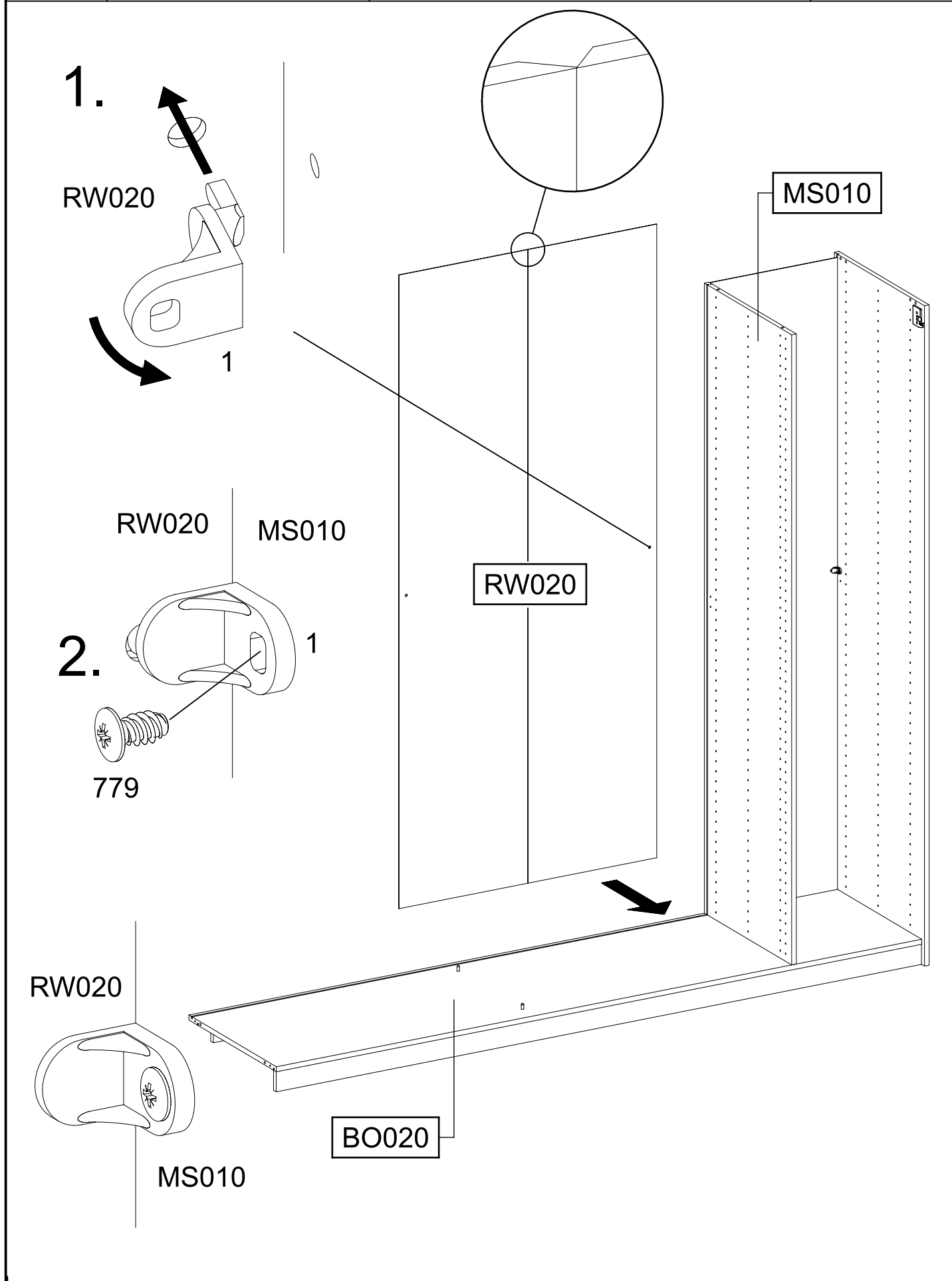
MS010

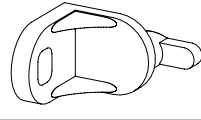

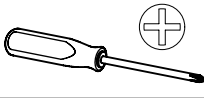
RW010

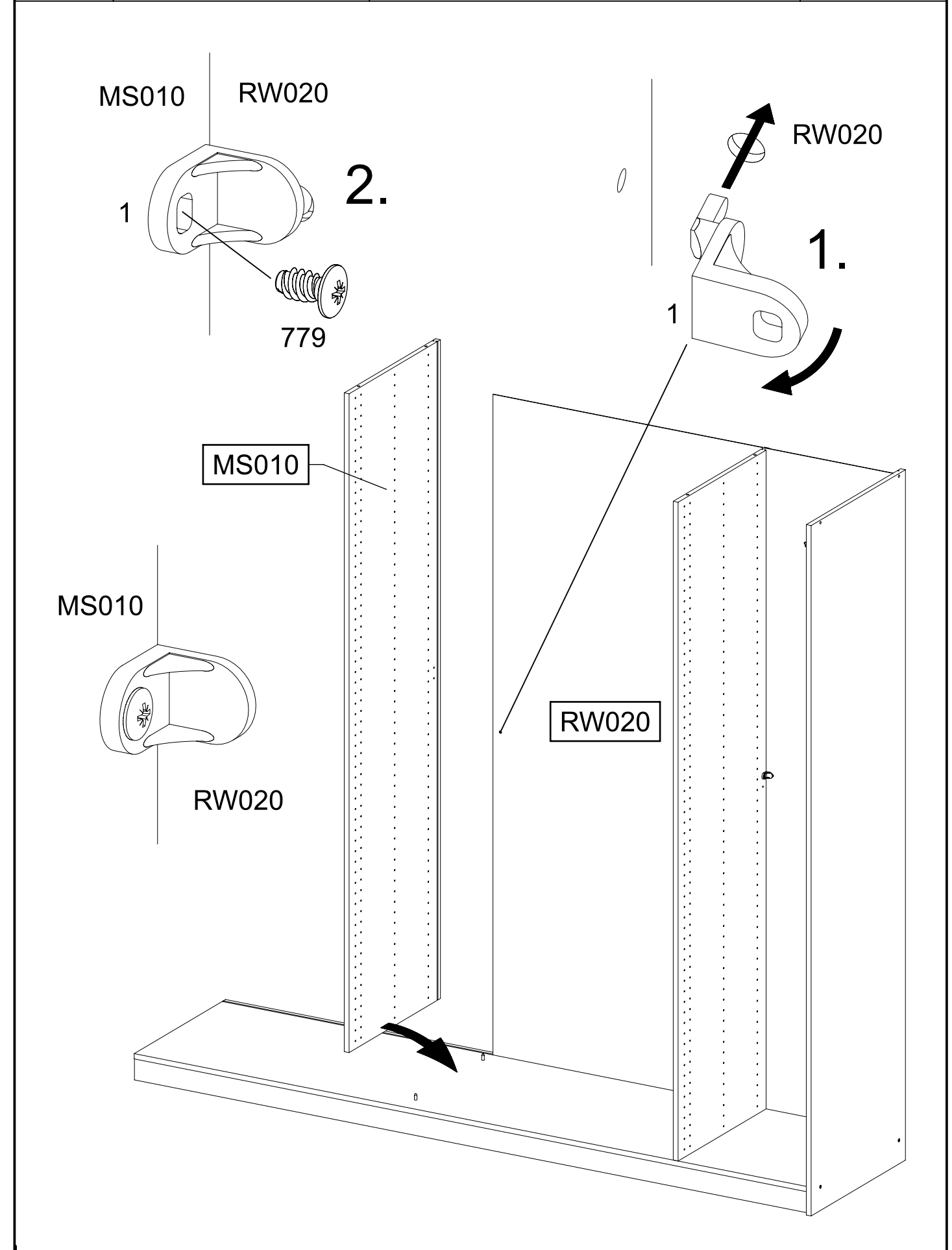
MS010



- 9
- 1x 1 
- 1x  6,5x12
- 

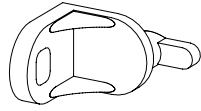


- 10
- 1x 1 
- 1x  6,5x12
- 

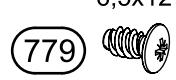


11

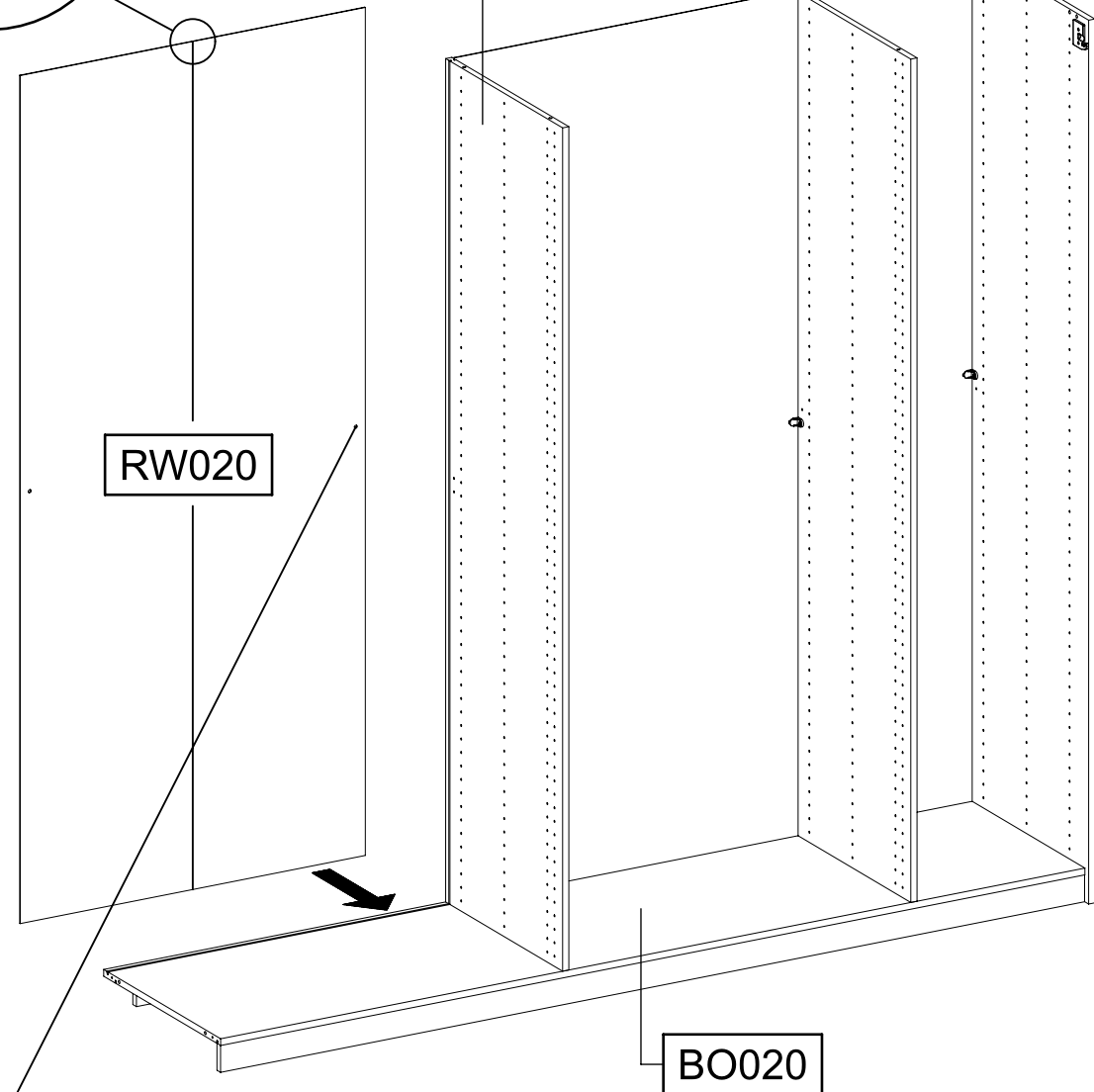
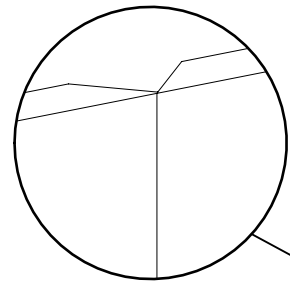
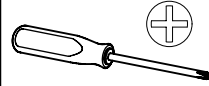
1x 1



1x



6,5x12



RW020

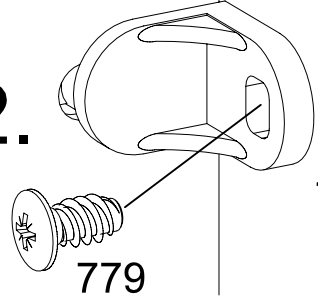
1.



1

RW020

2.



779

MS010

MS010

RW020

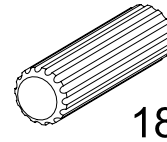
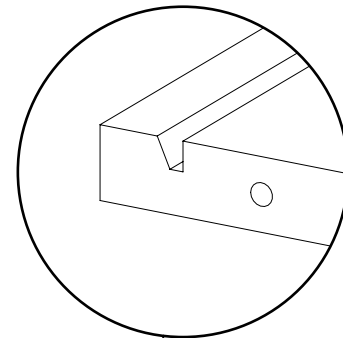
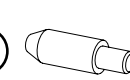
12

2x

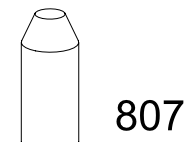


8x30

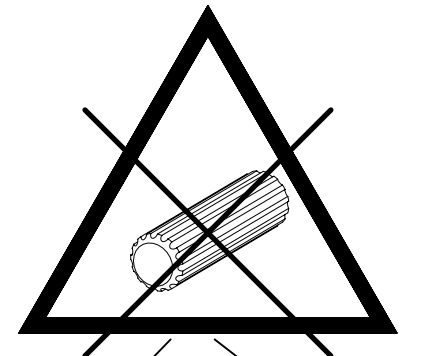
4x



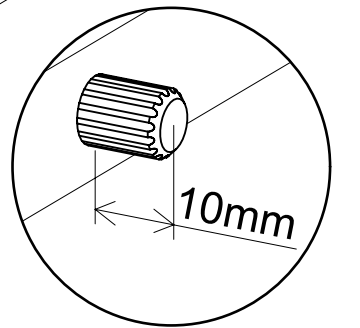
18



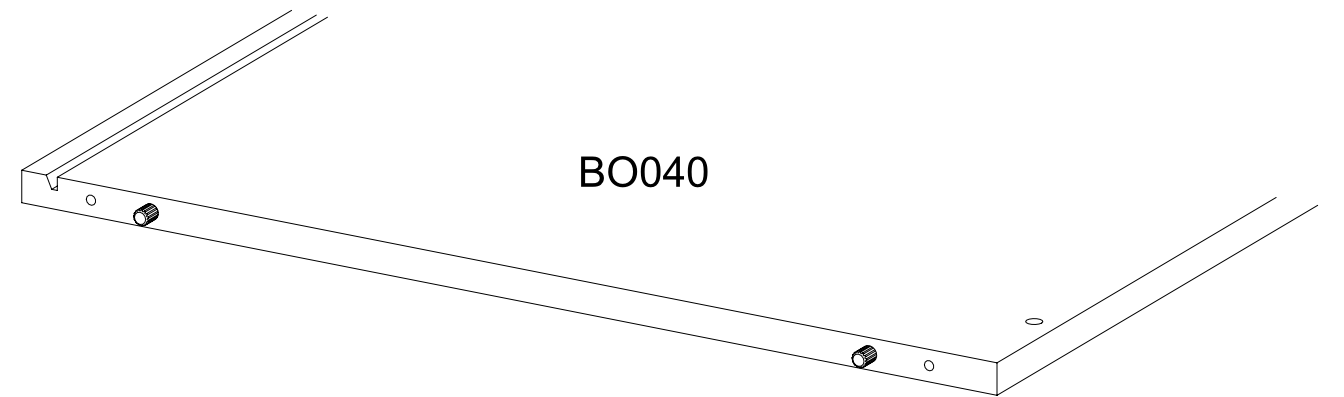
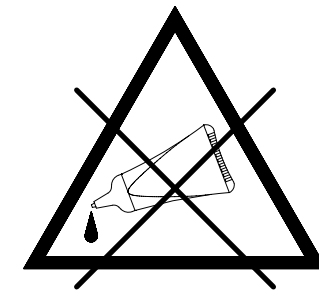
807



BO040



10mm

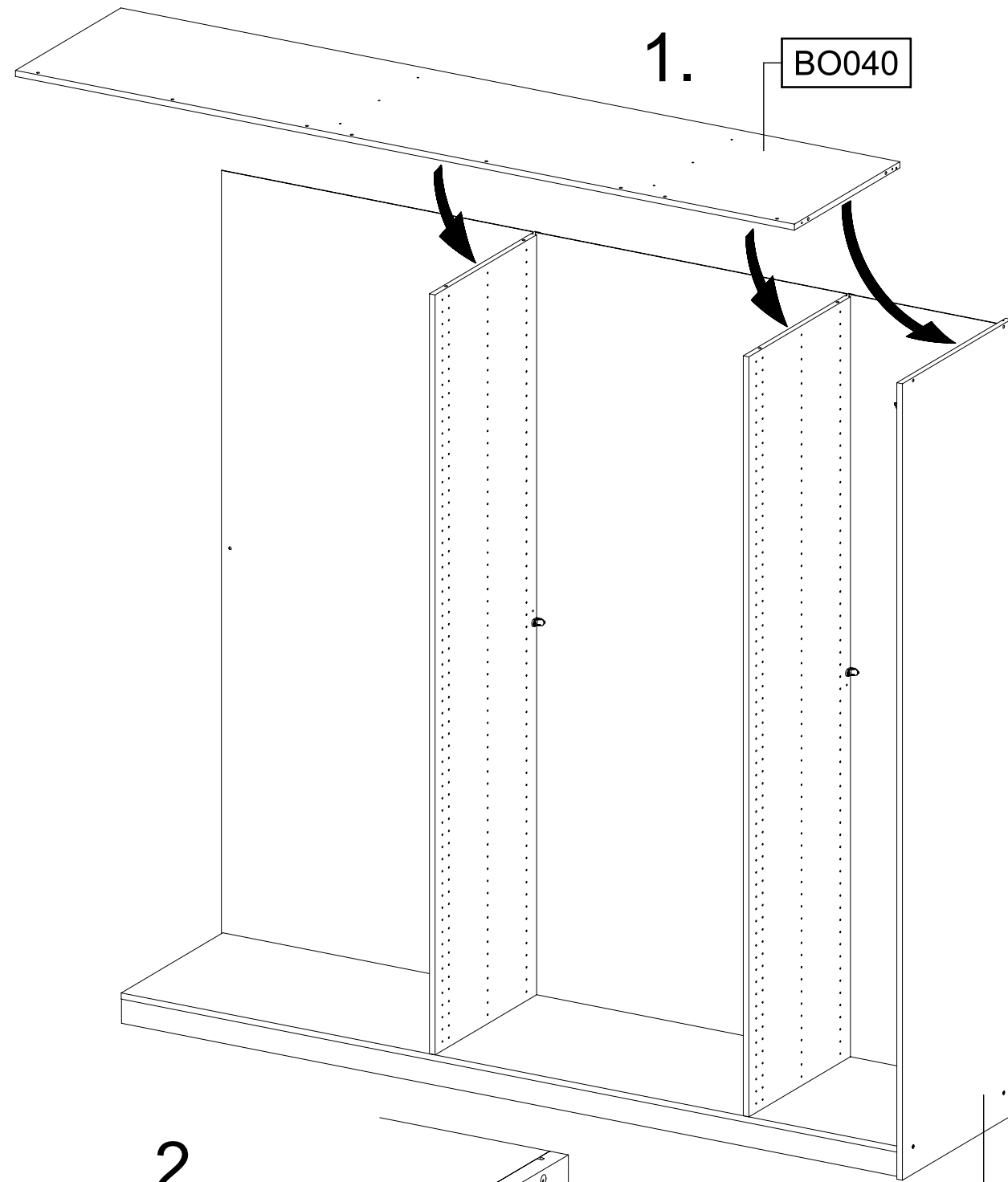
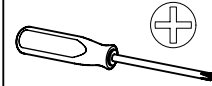


BO040

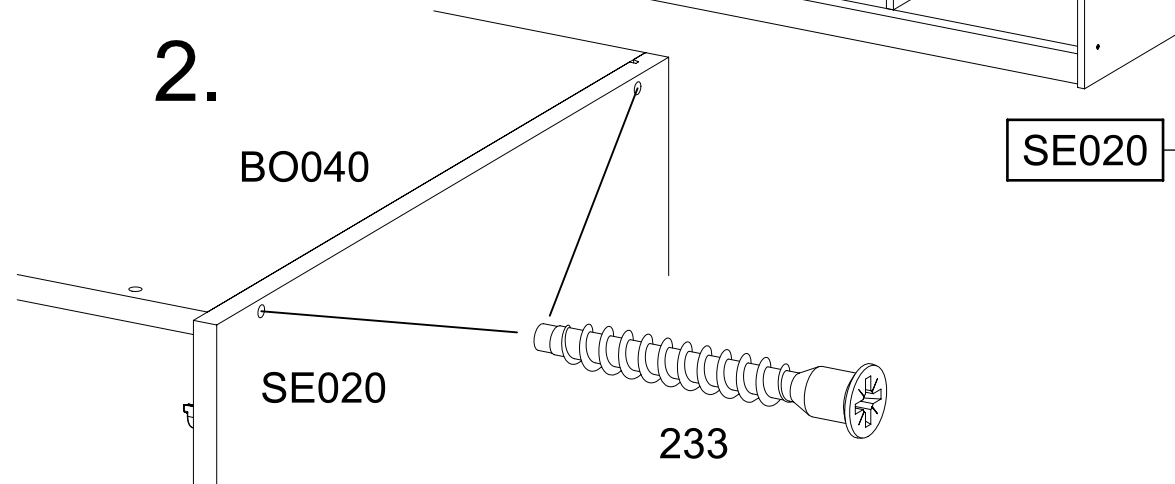
13

2x 233

6,3x50



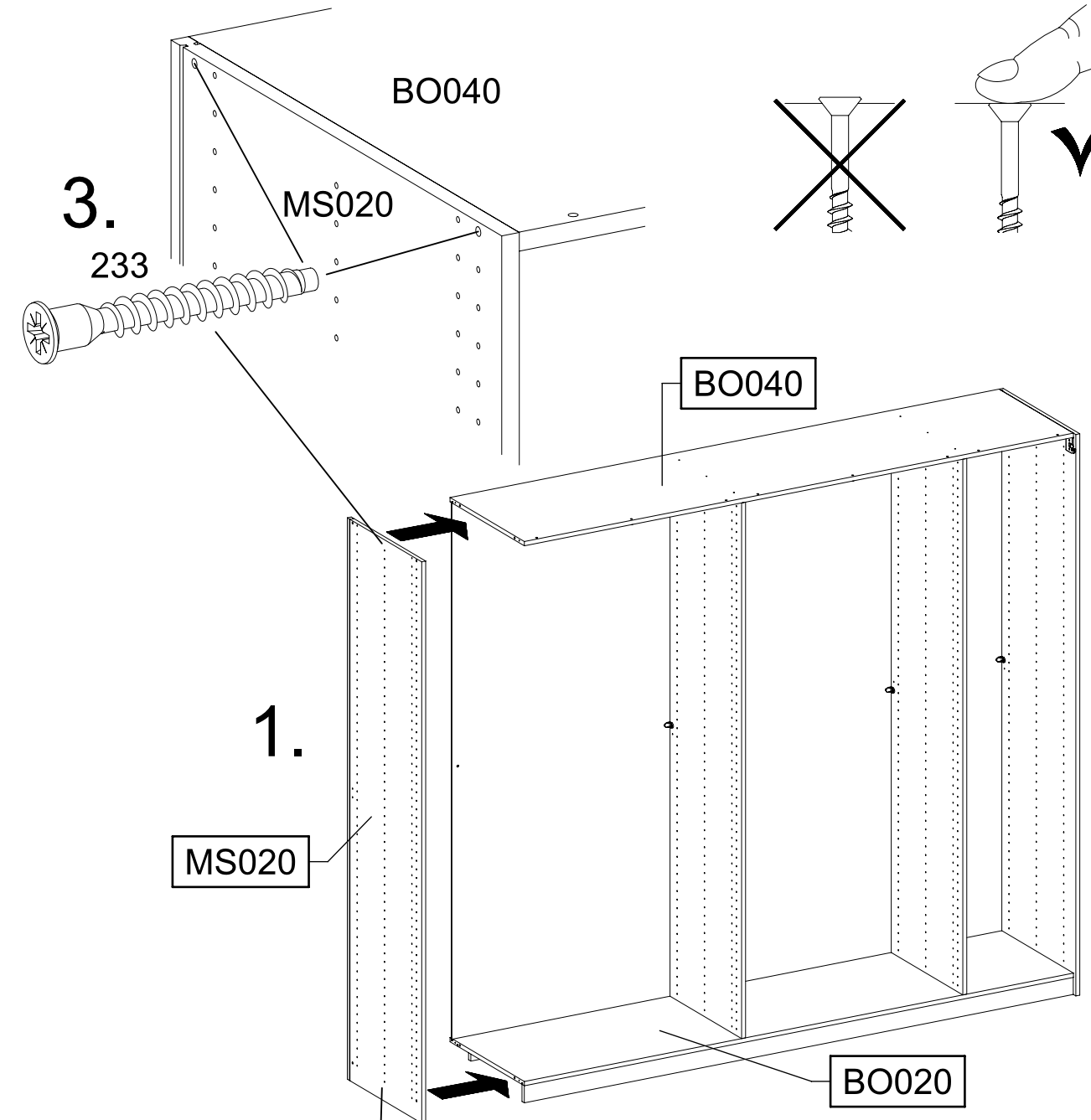
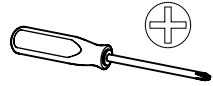
2.



14

4x 233

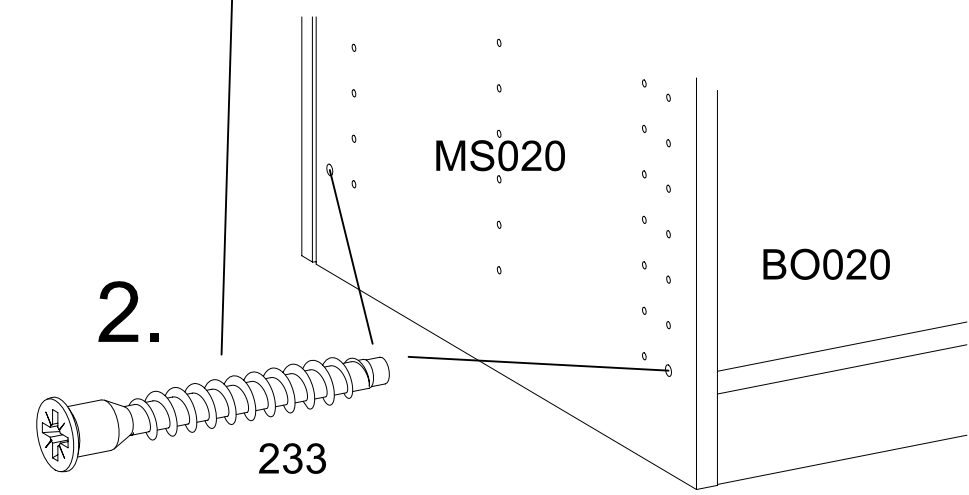
6,3x50



1.

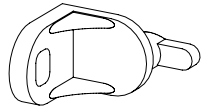
MS020

2.



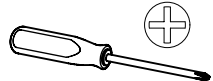
15

1x 1



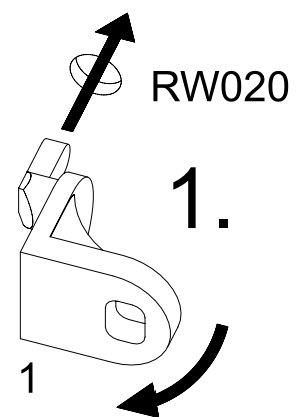
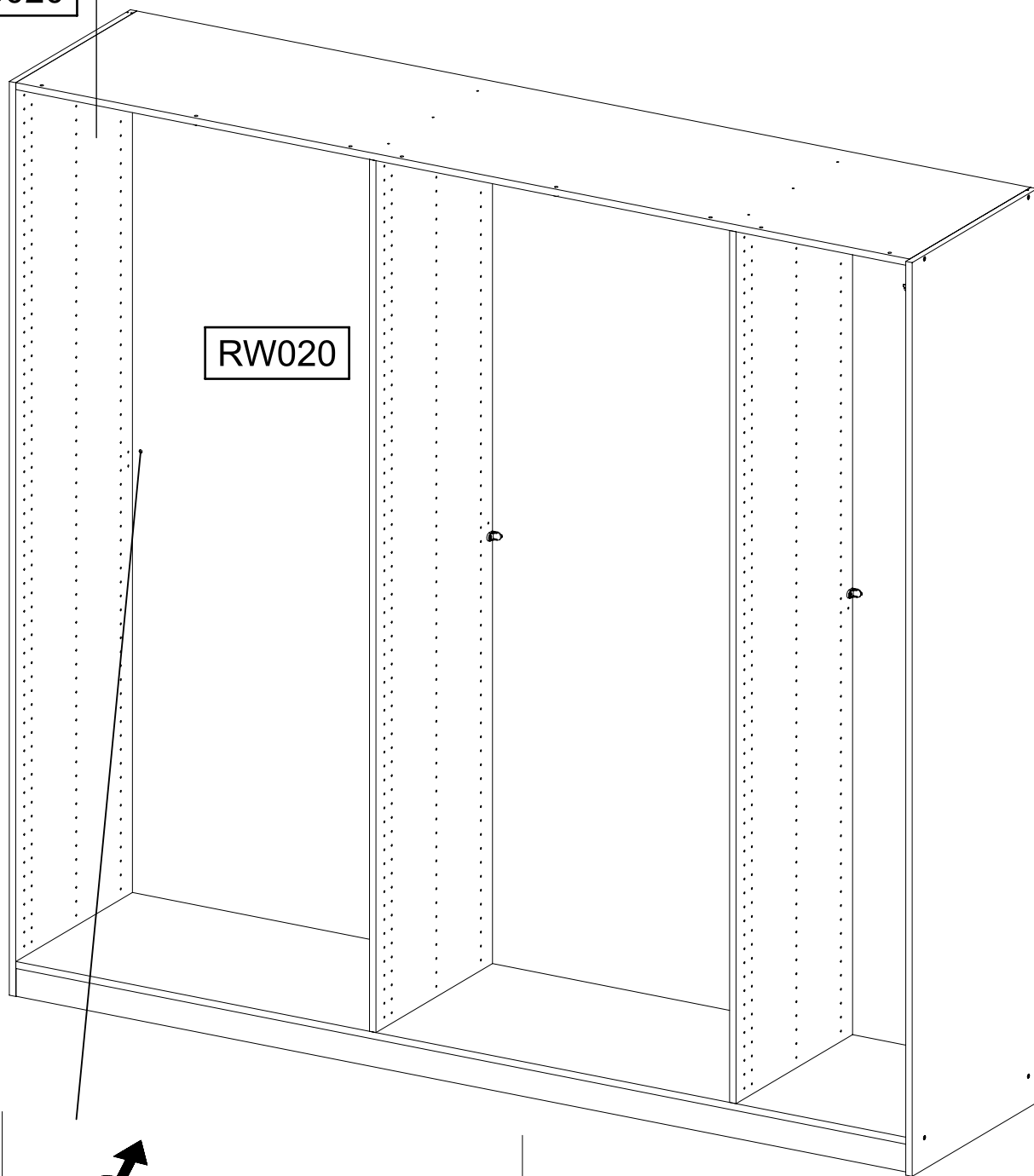
1x 779

6,5x12



MS020

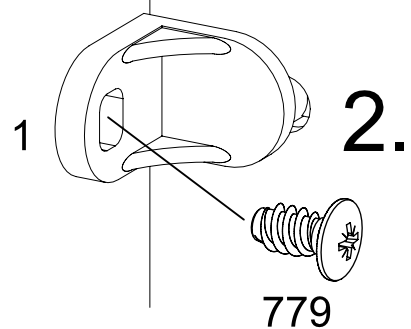
RW020



RW020

1.

MS020 RW020



2.

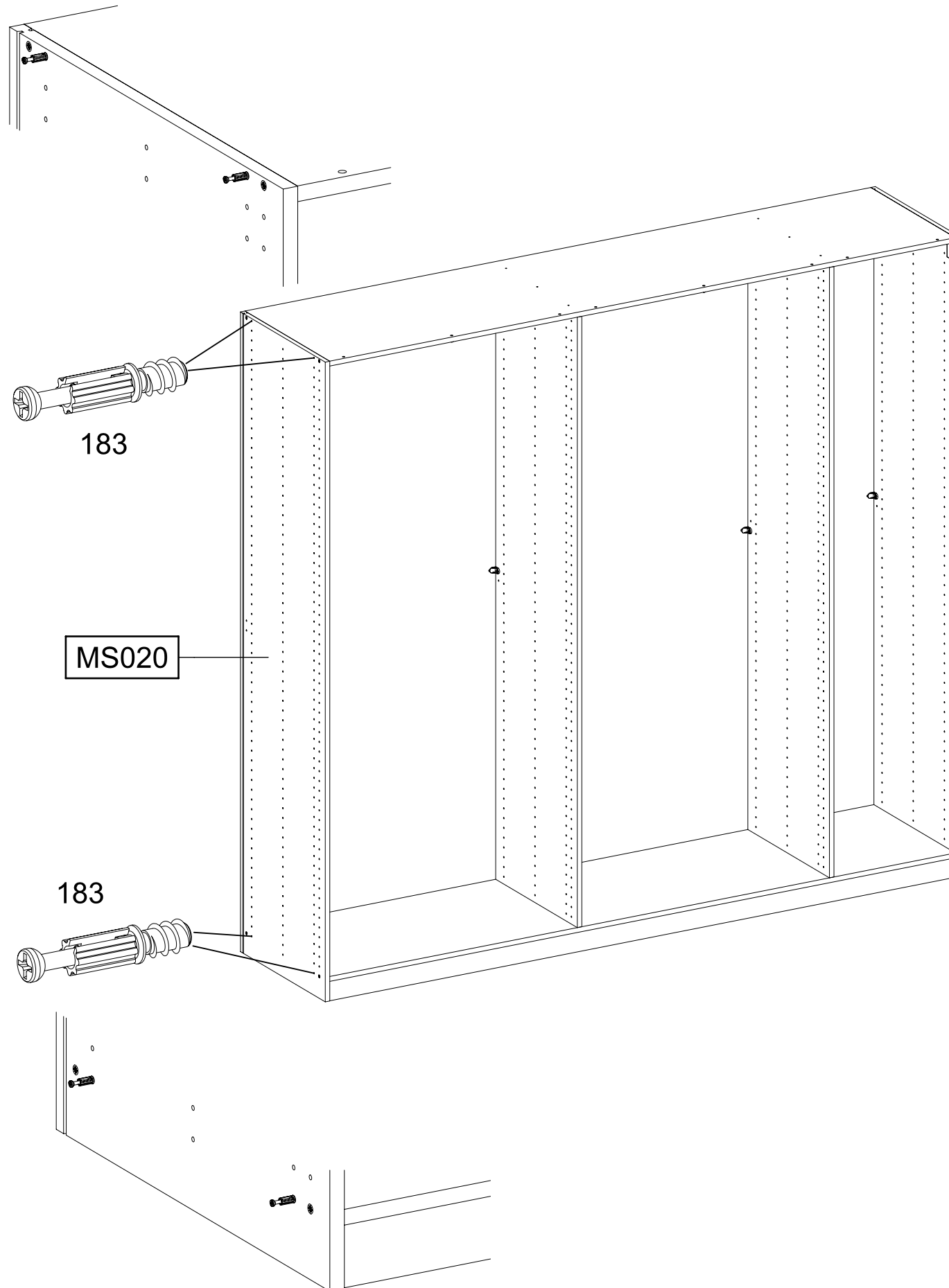
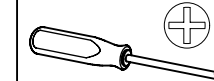
779

RW020

MS020

16

4x 183



183

MS020

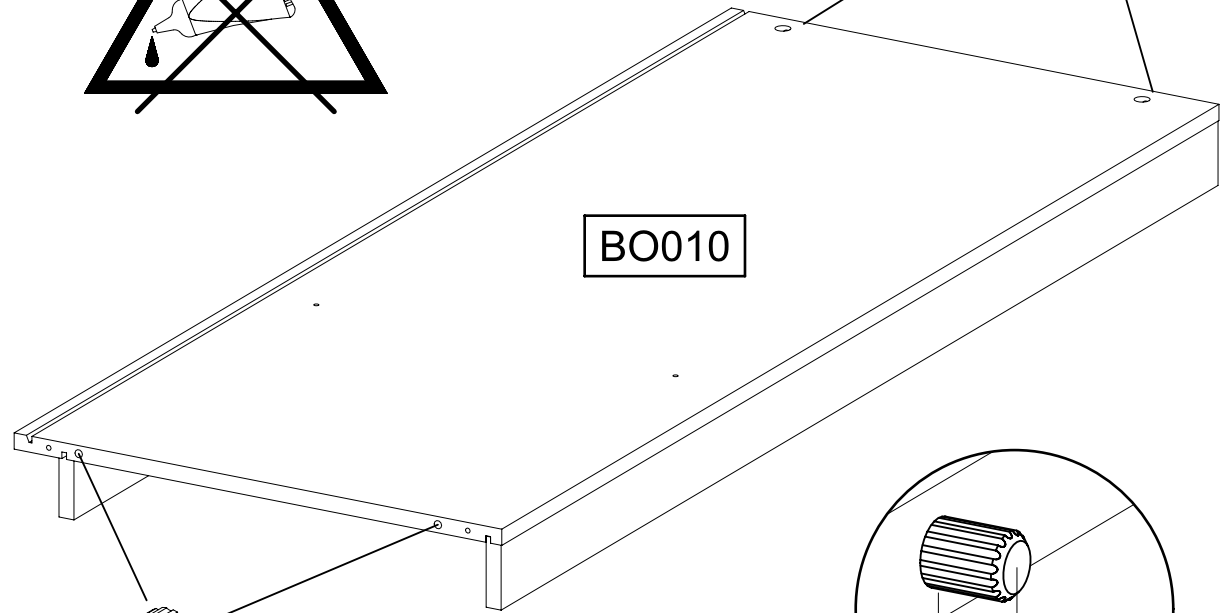
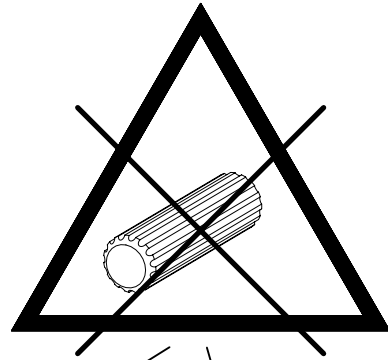
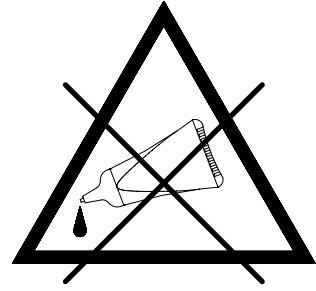
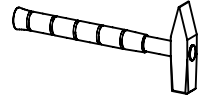
183

17

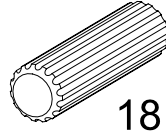
2x

18

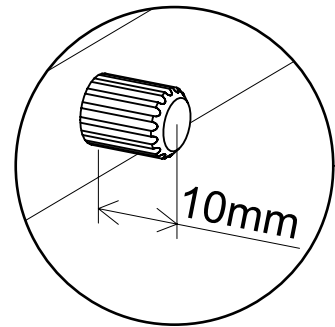
8x30



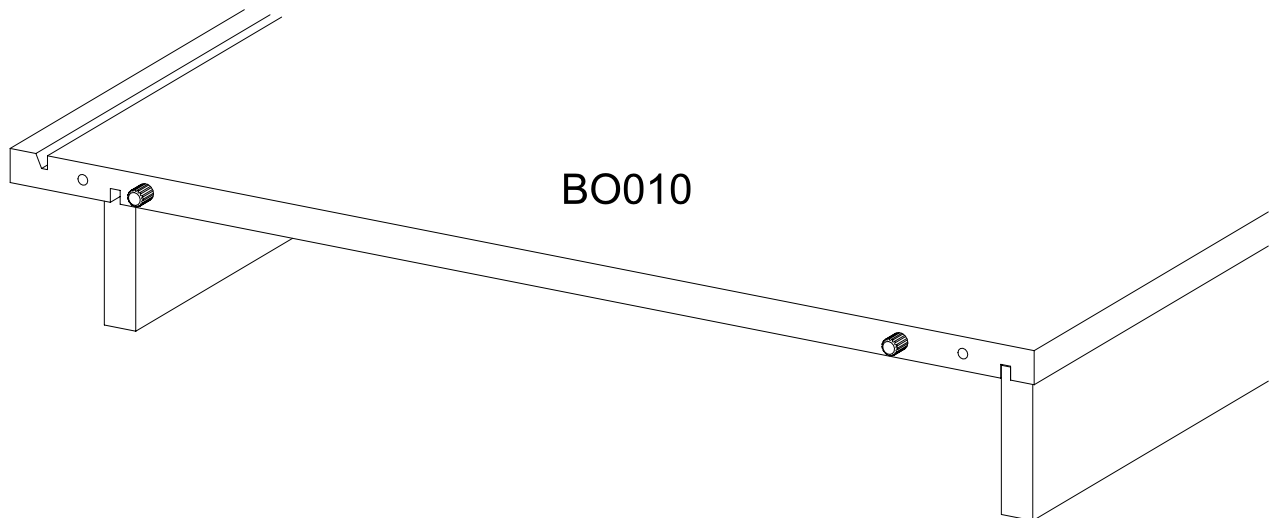
BO010



18



10mm

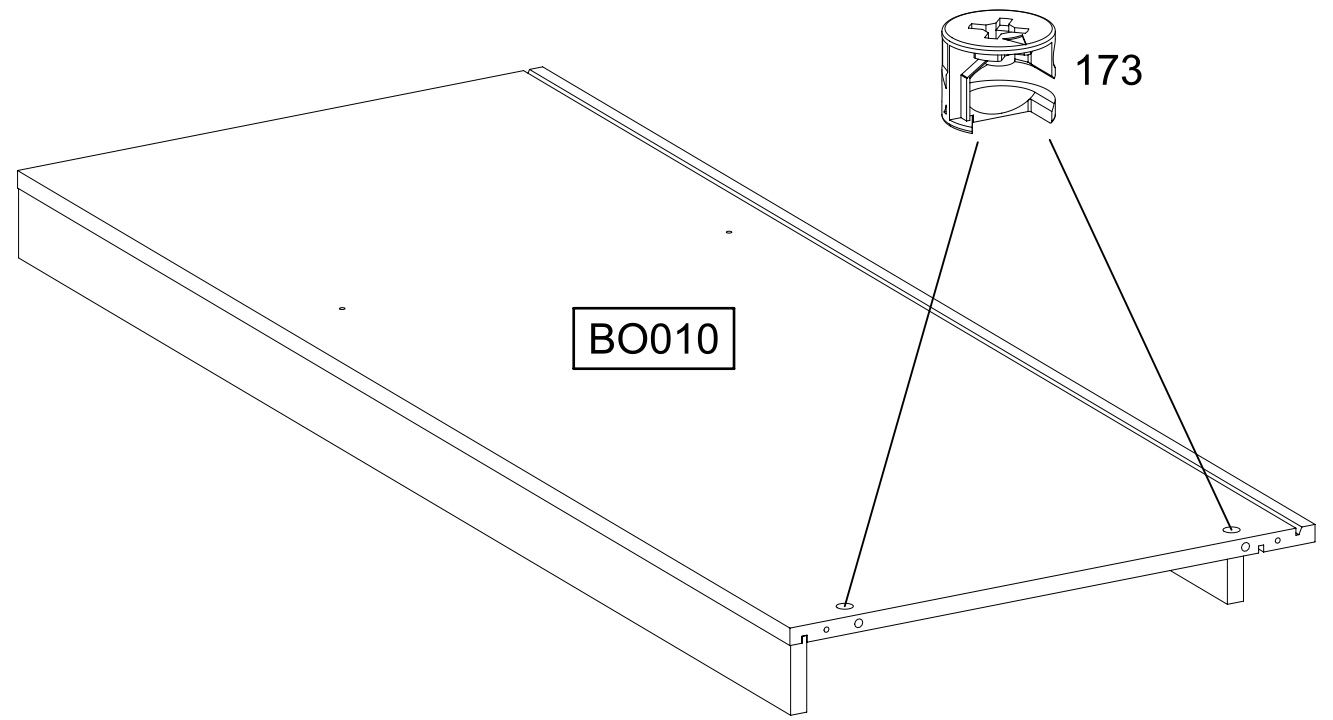
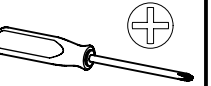


BO010

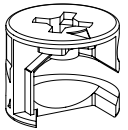
18

2x

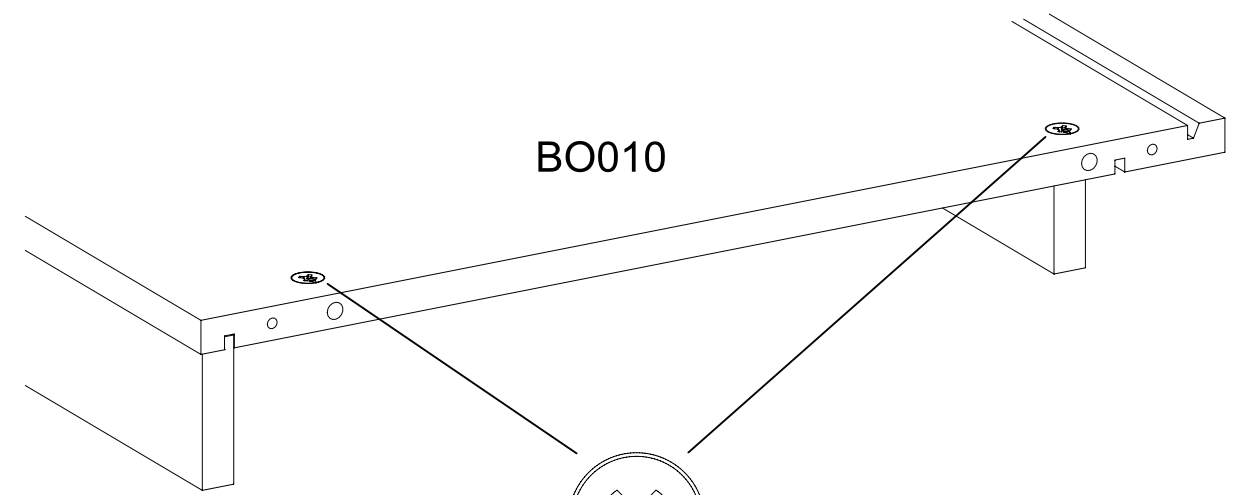
173



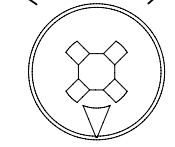
BO010

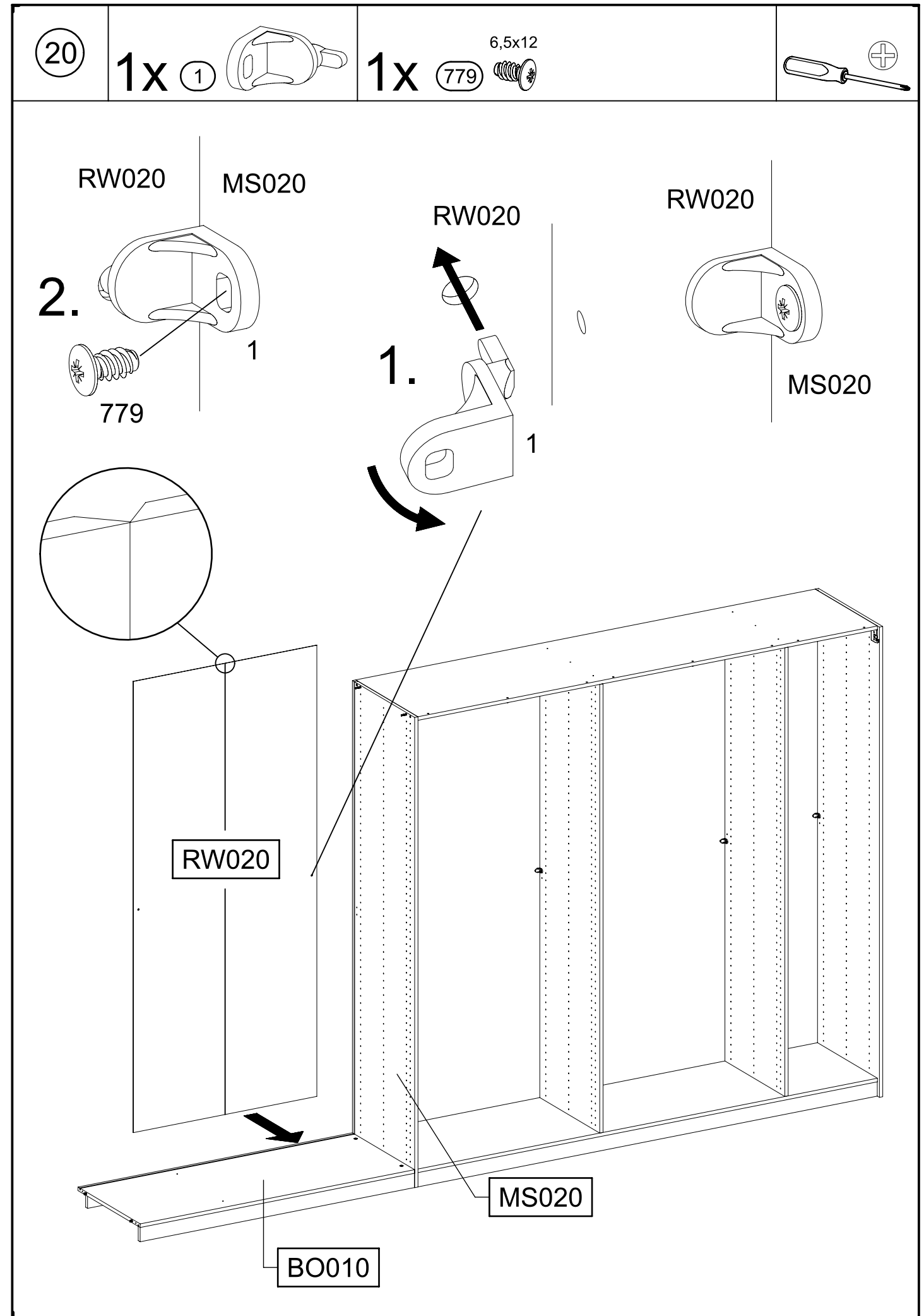
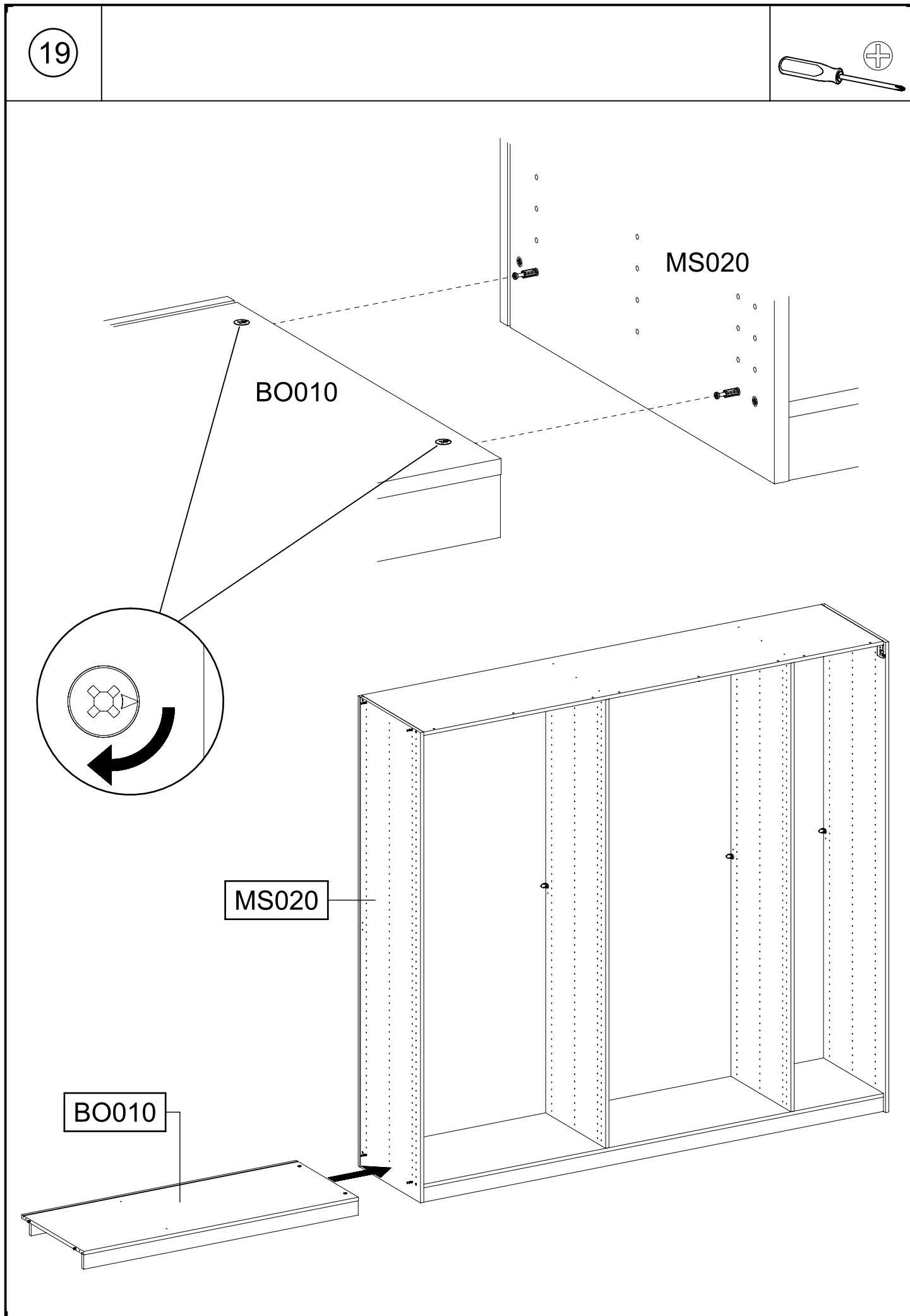


173



BO010

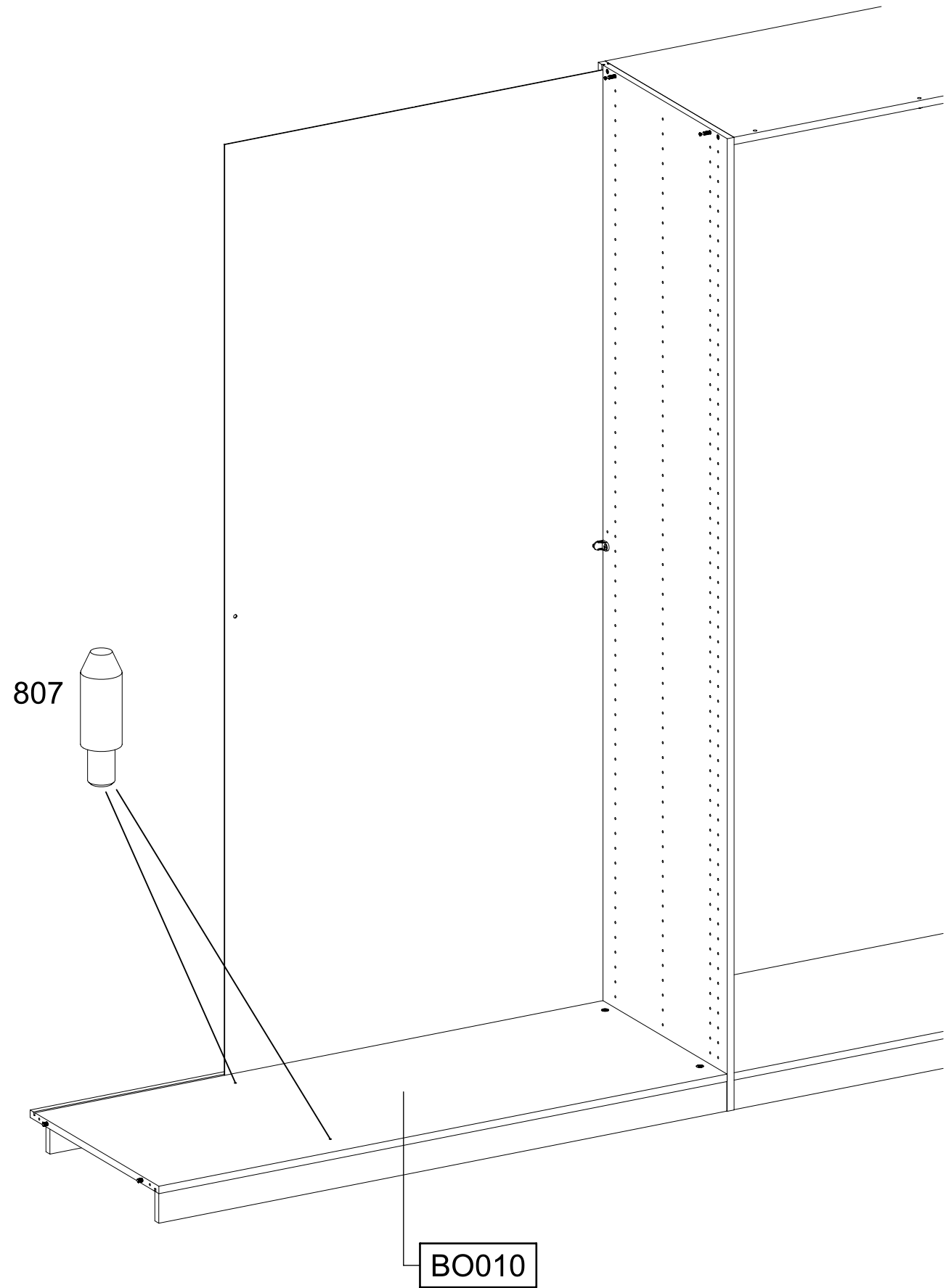
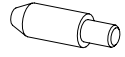




21

2x

807



22

1x

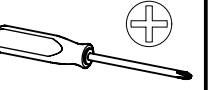
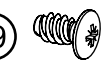
1



1x

779

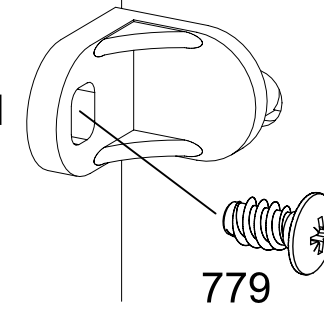
6,5x12



MS010

RW020

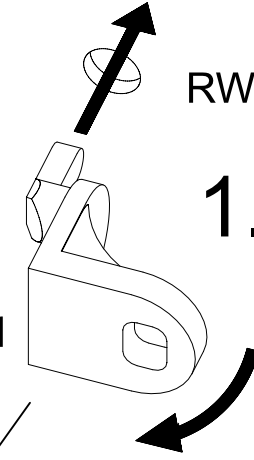
1



2.

779

1



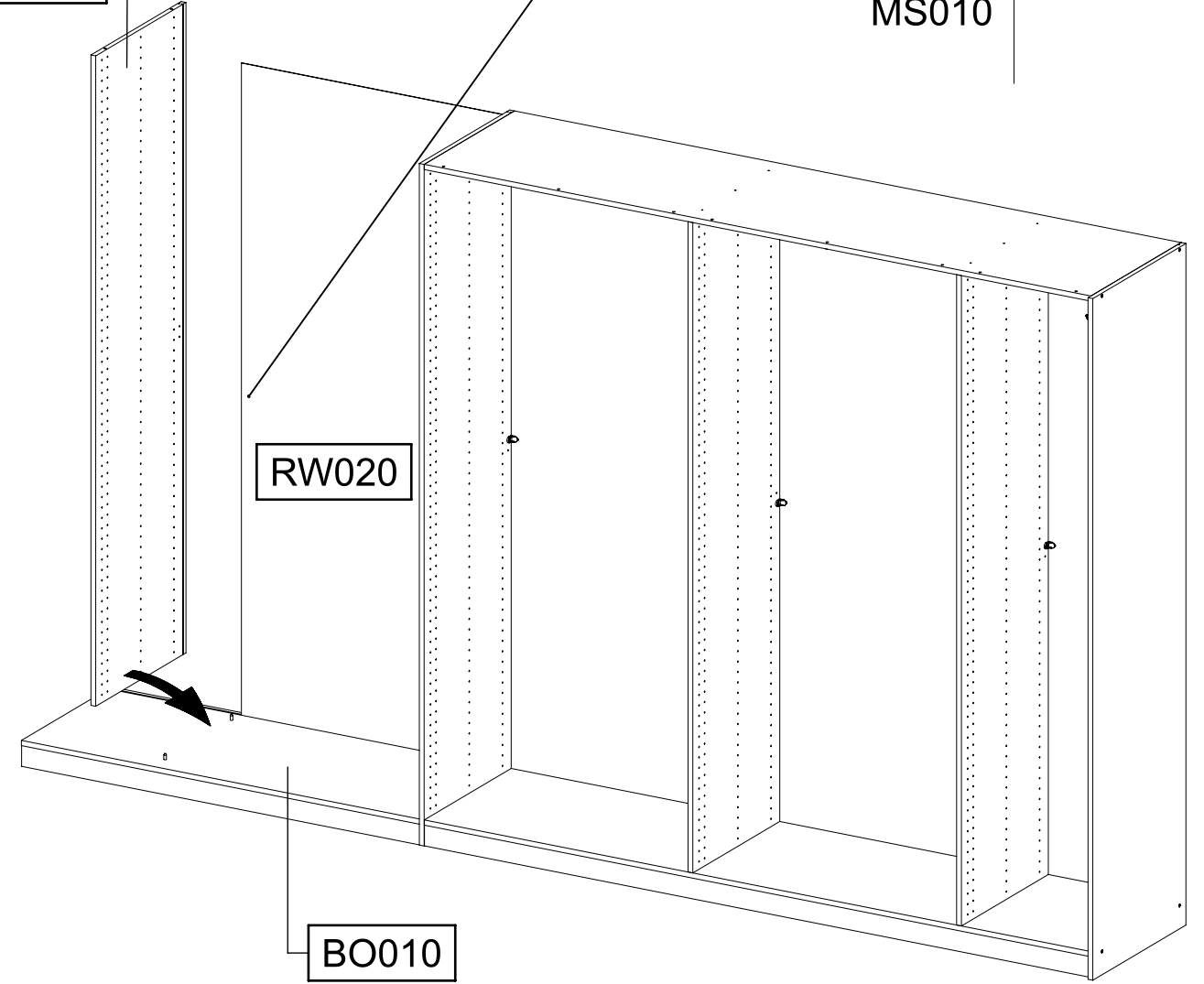
RW020

1.

RW020

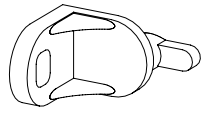
MS010

MS010



23

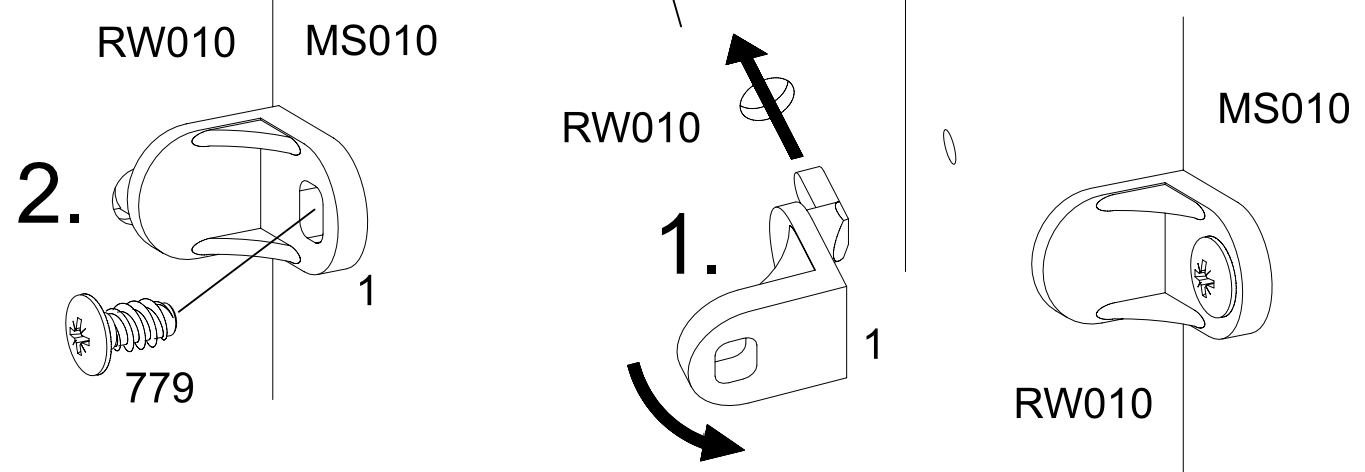
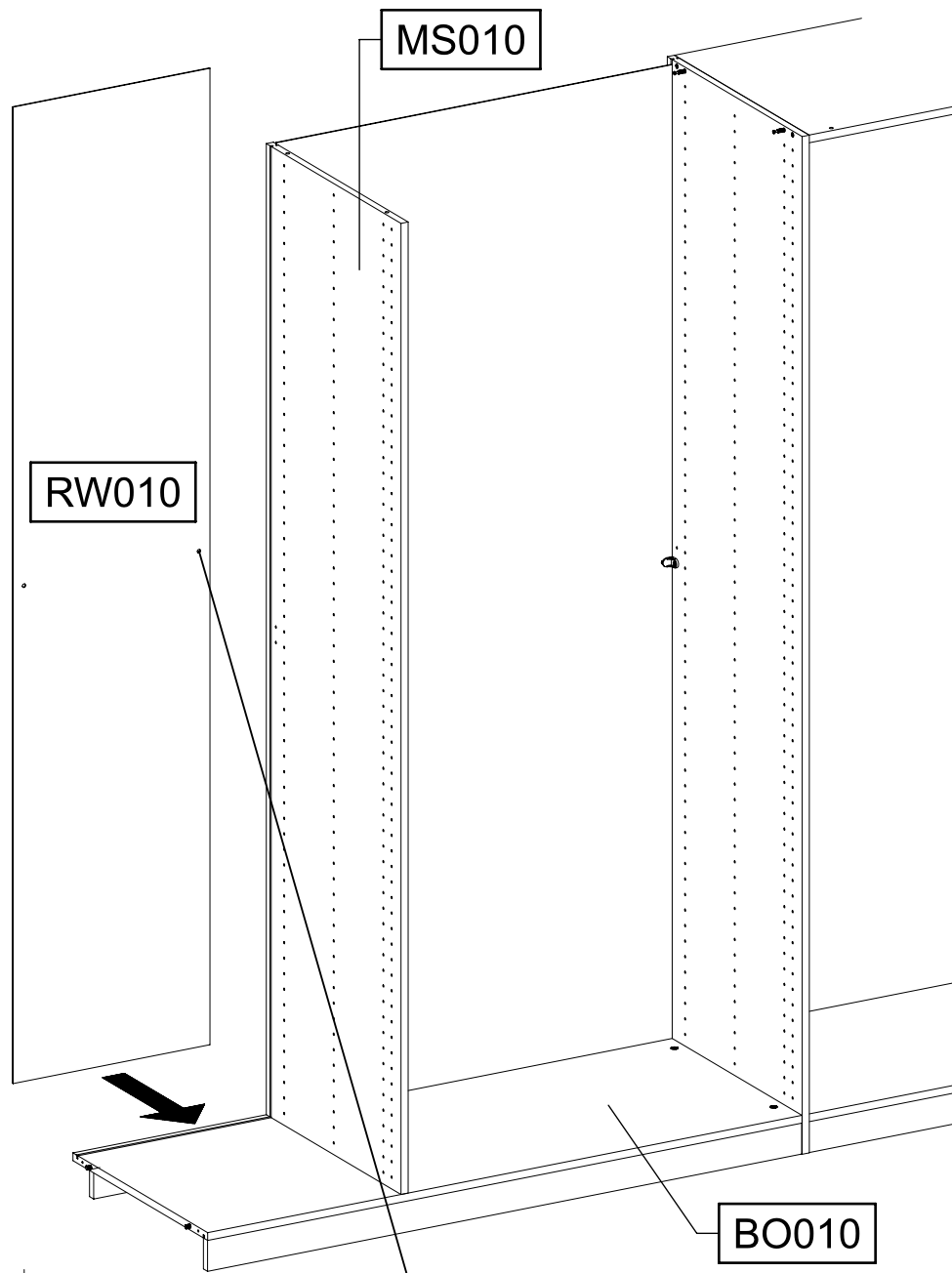
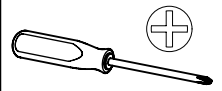
1x ①



1x

⑦79

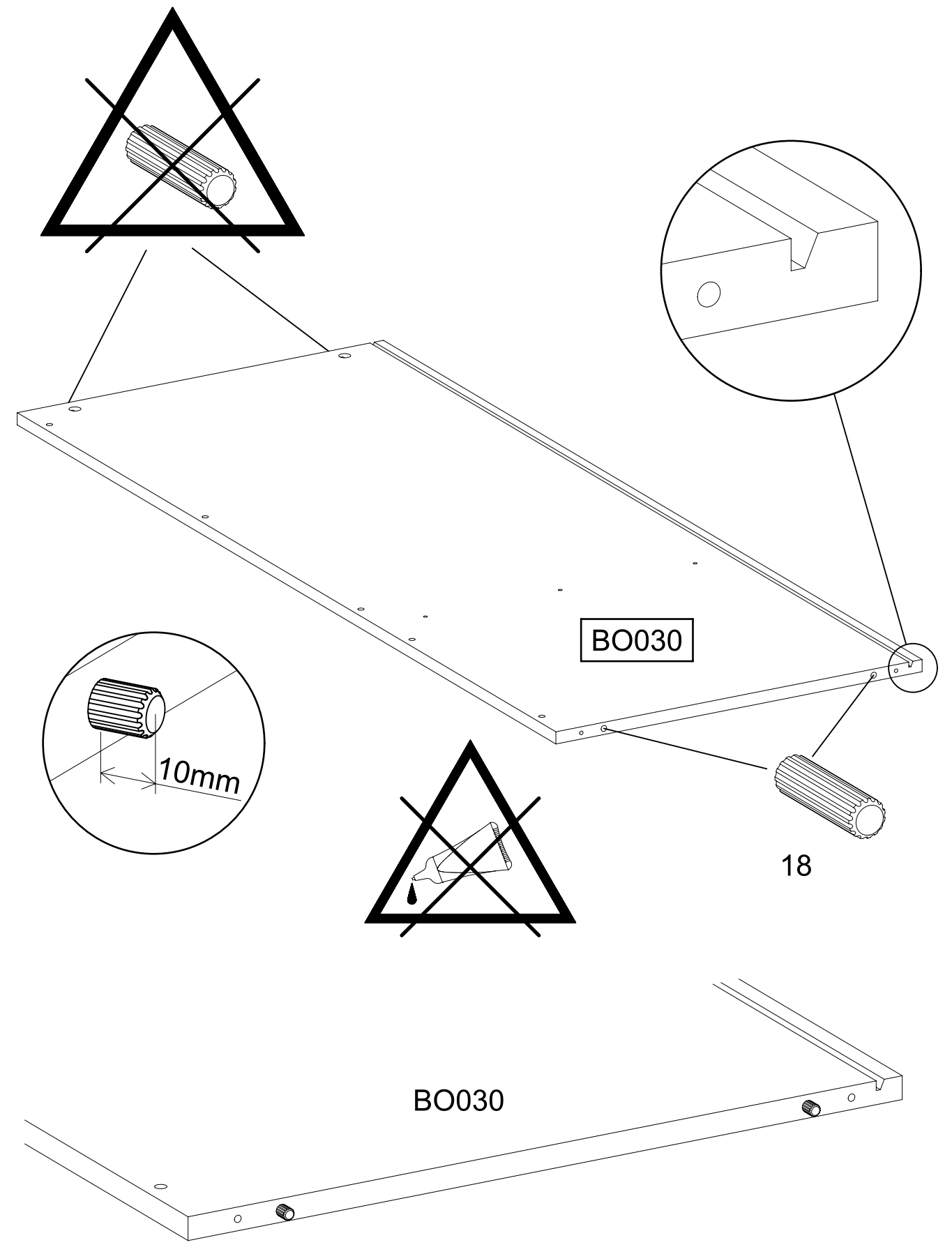
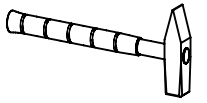
6,5x12



24

2x ⑱

8x30



25

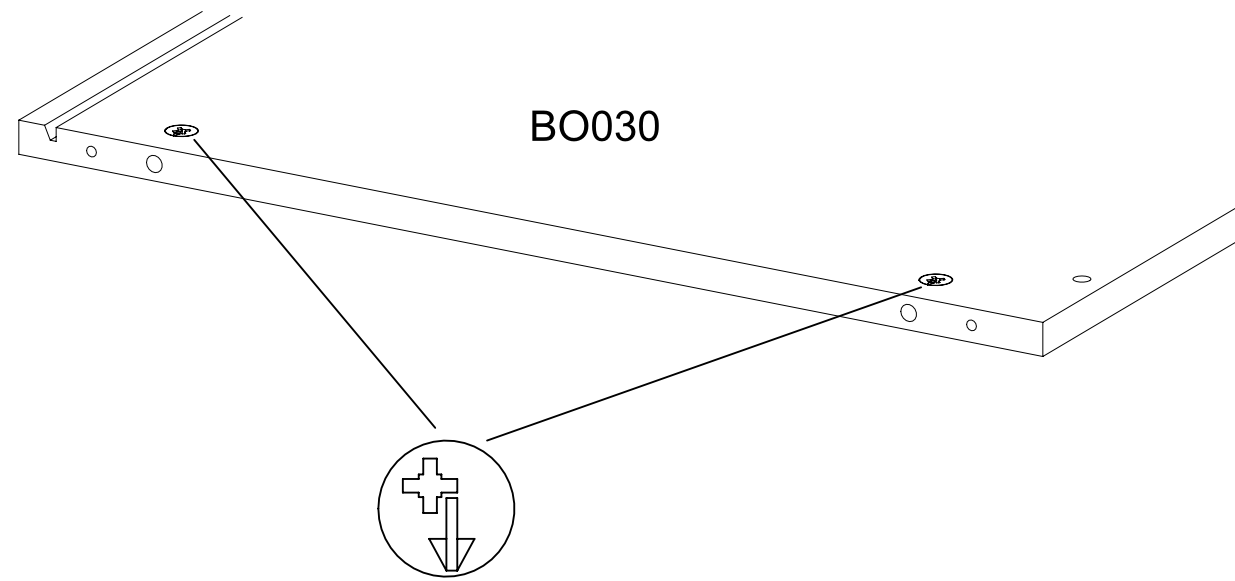
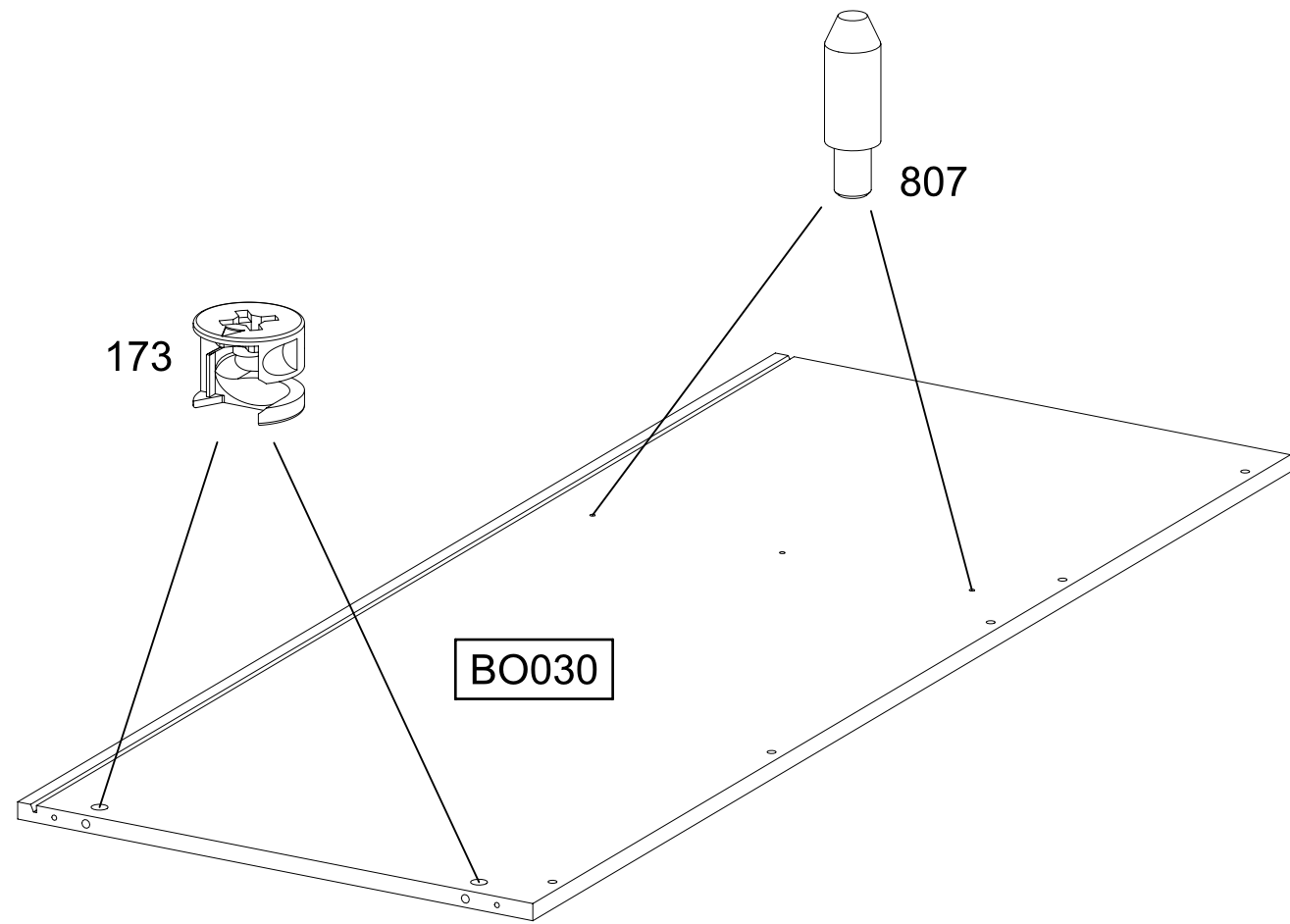
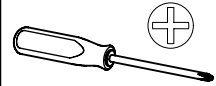
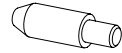
2x

173

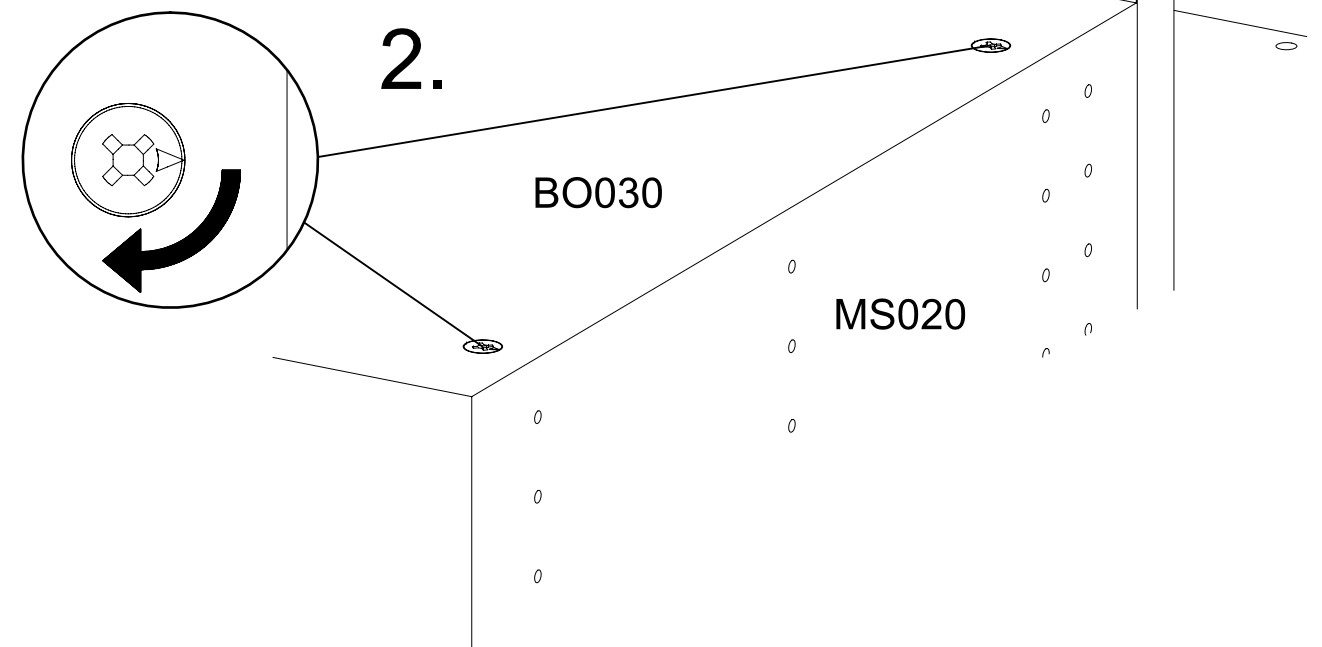
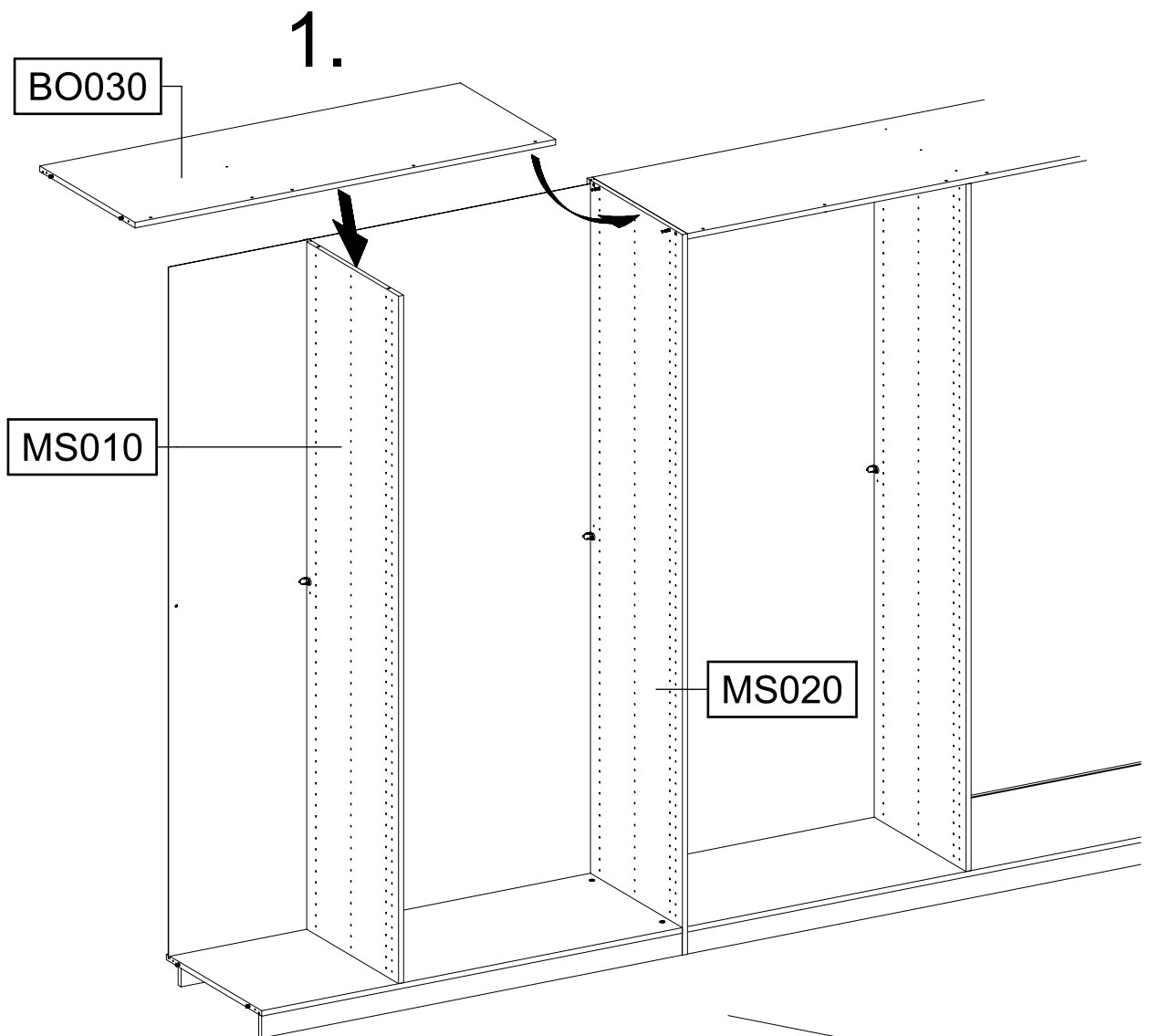
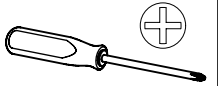


2x

807



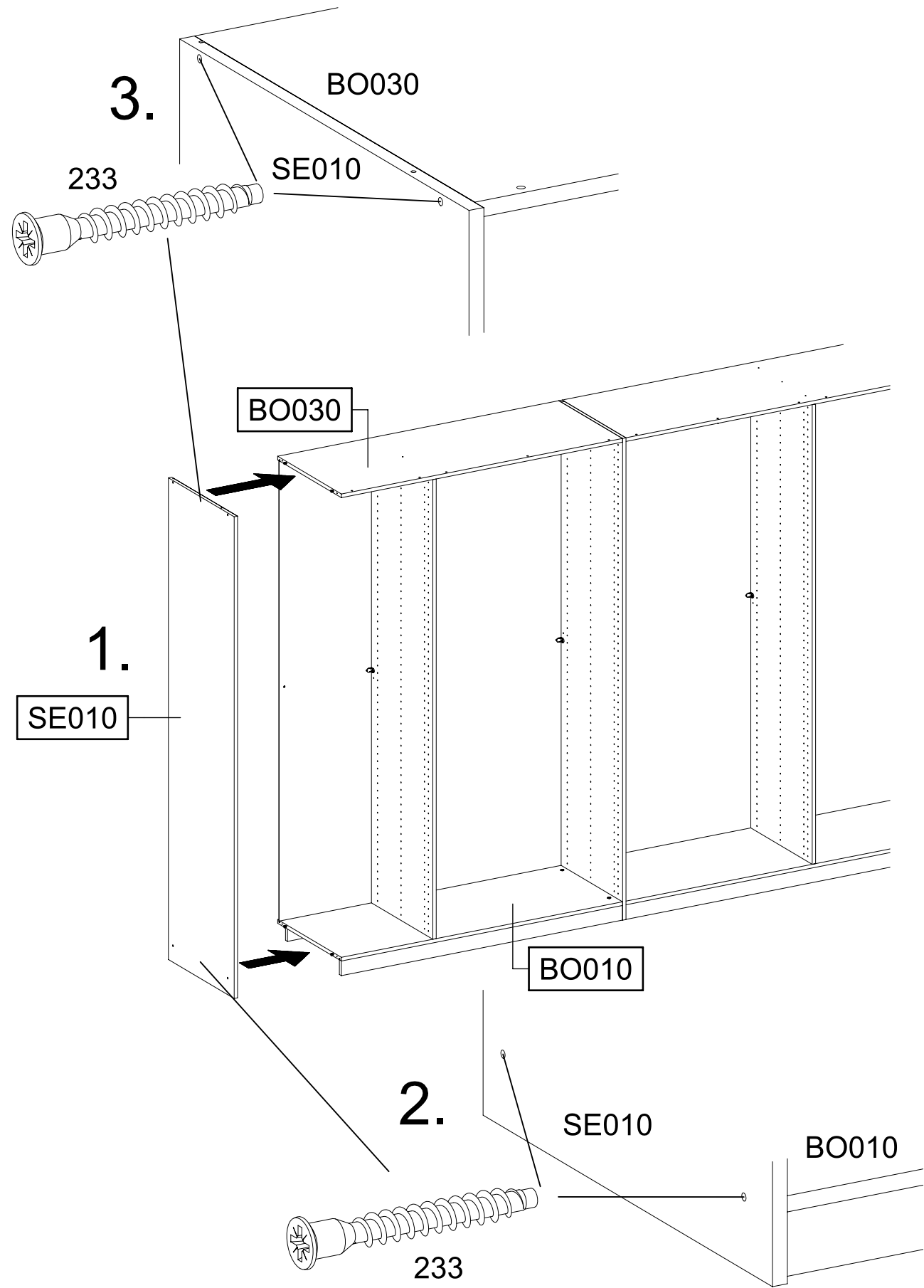
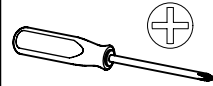
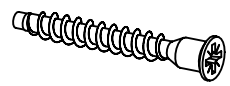
26



27

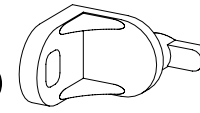
4x 233

6,3x50



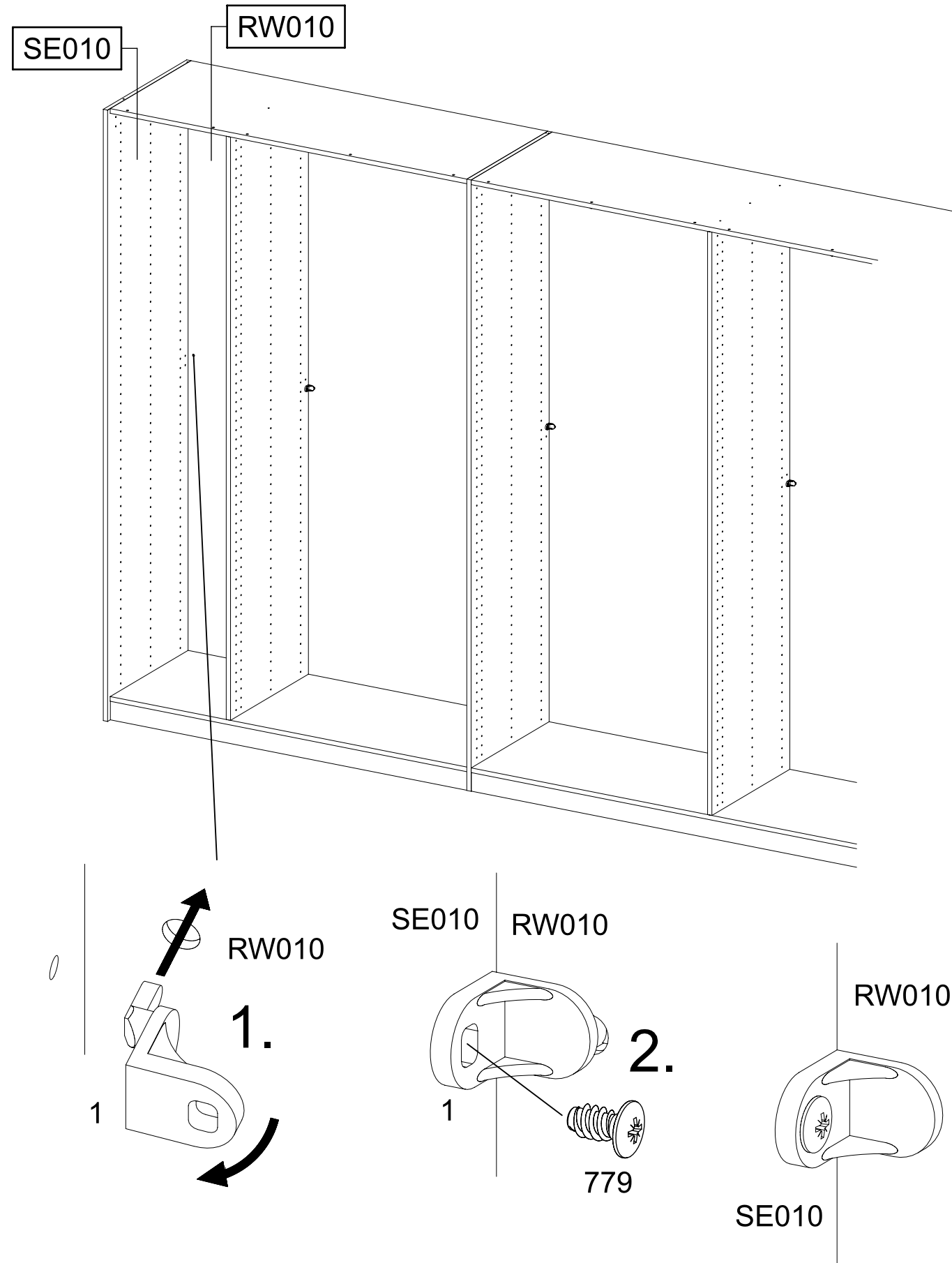
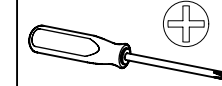
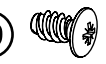
28

1x 1



1x 779

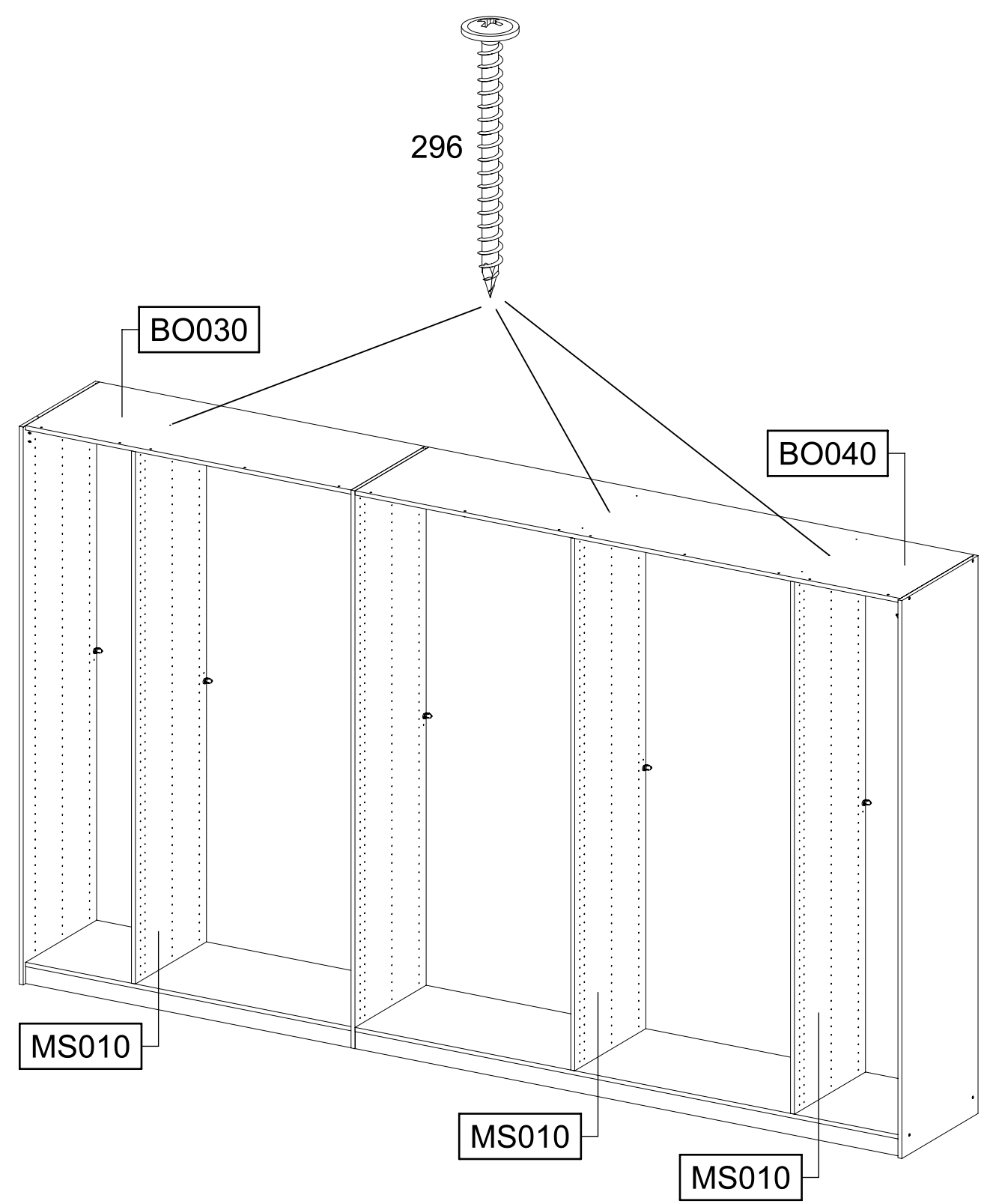
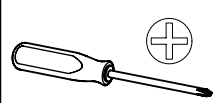
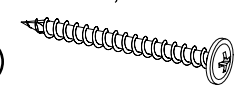
6,5x12



29

3x 296

4,5x50



30

6x 211

M4x12

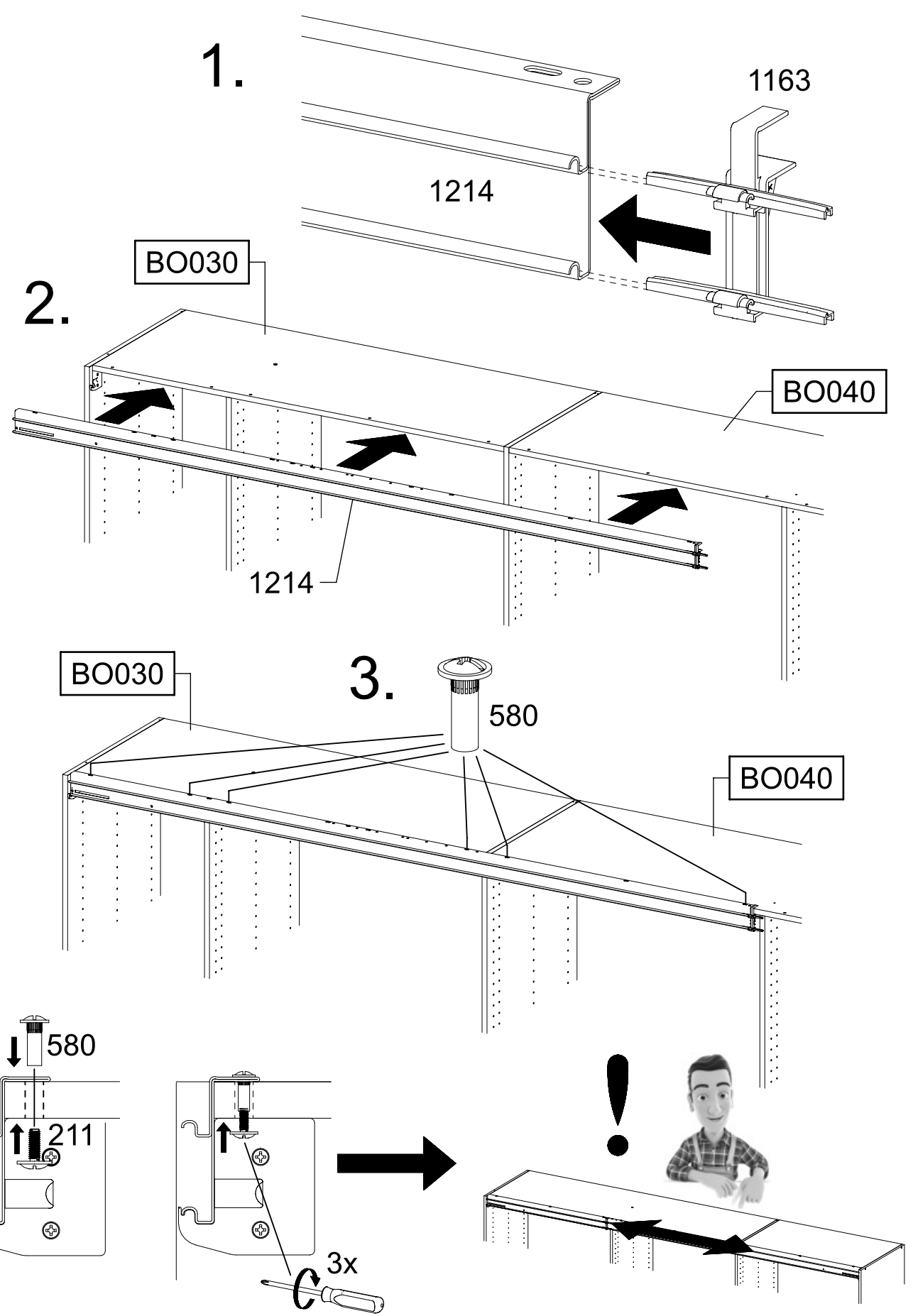
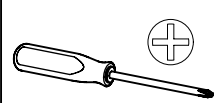
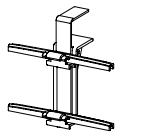


6x 580

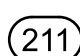
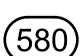
M4

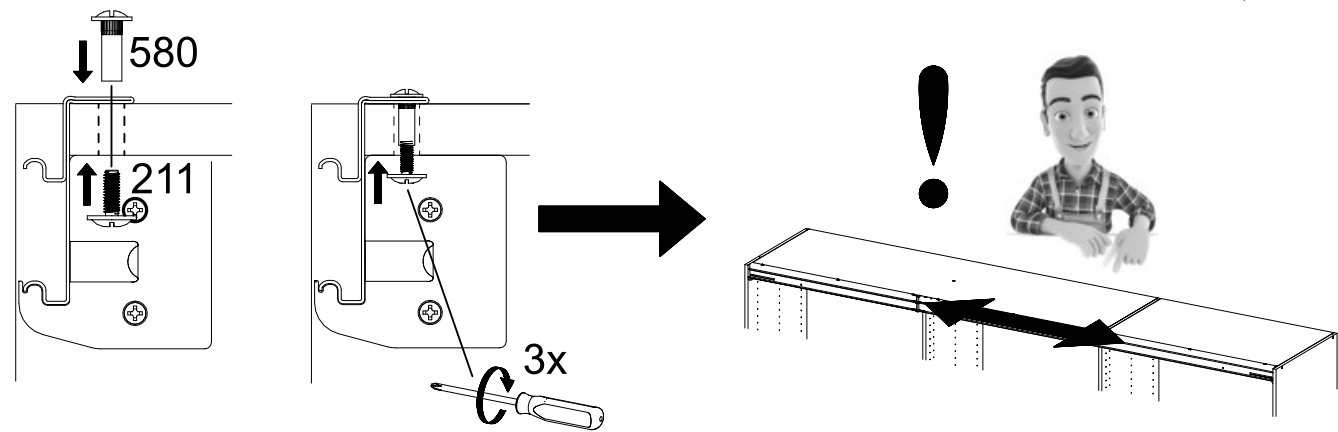
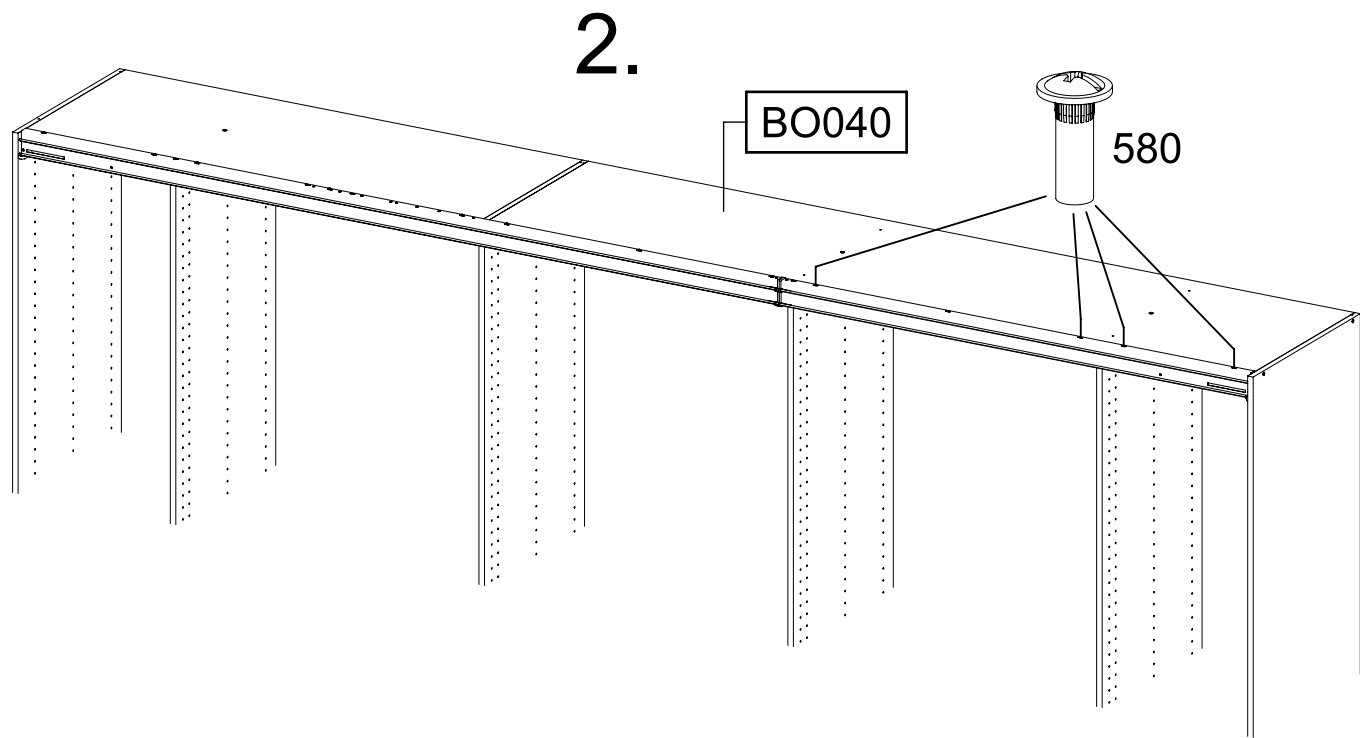
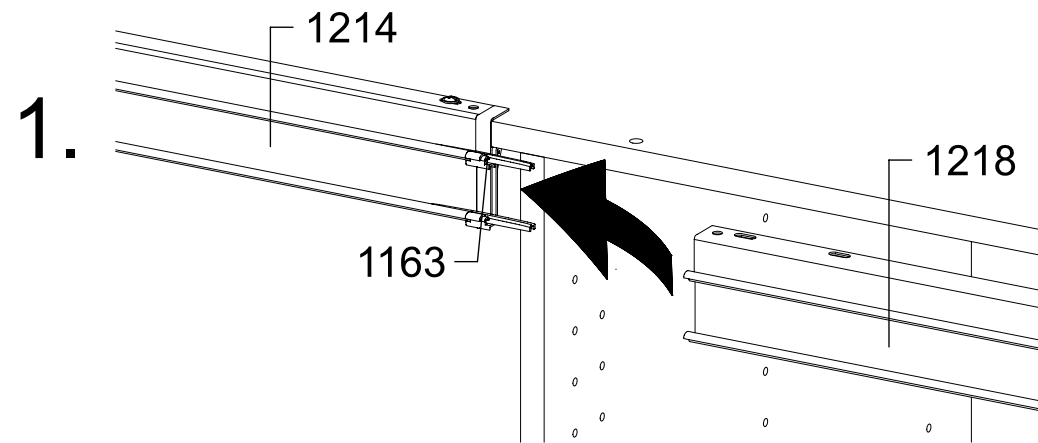
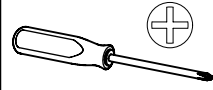


1x 1163



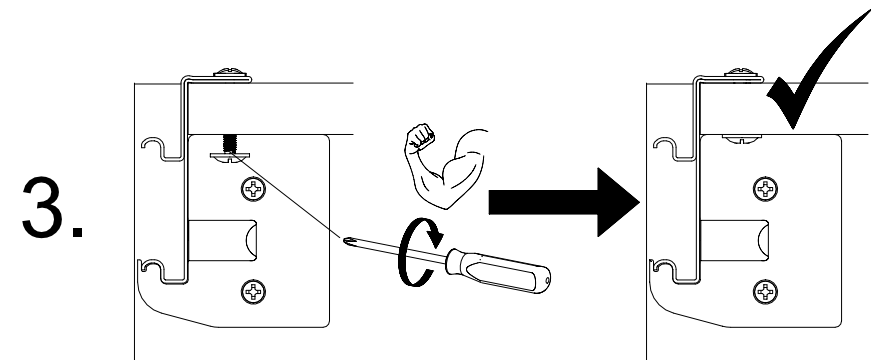
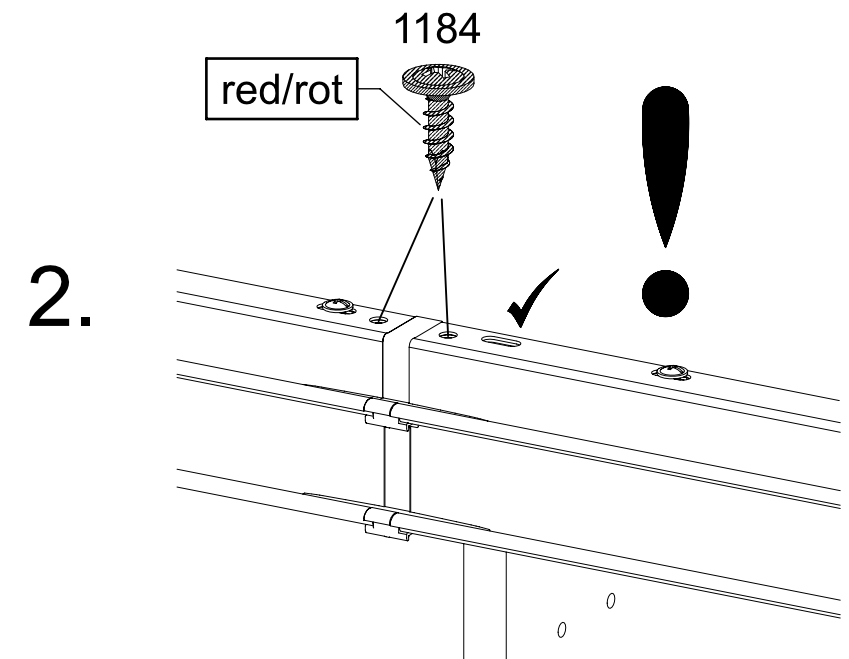
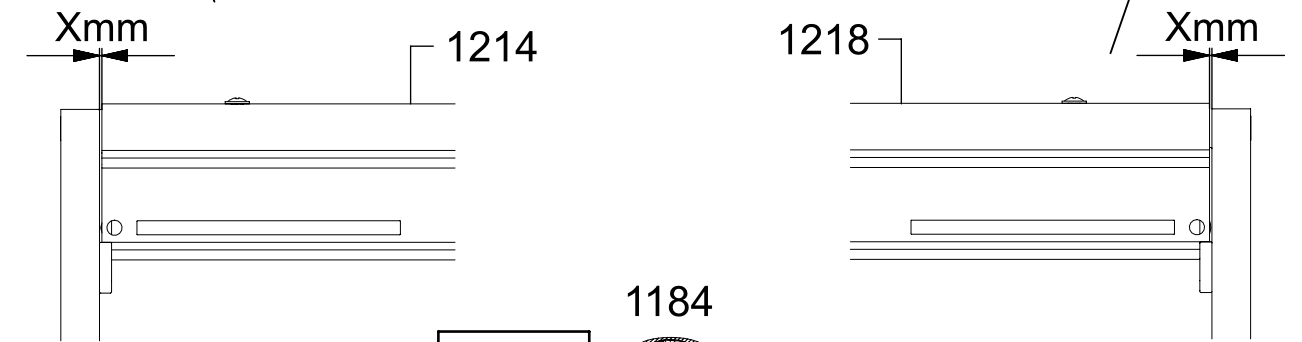
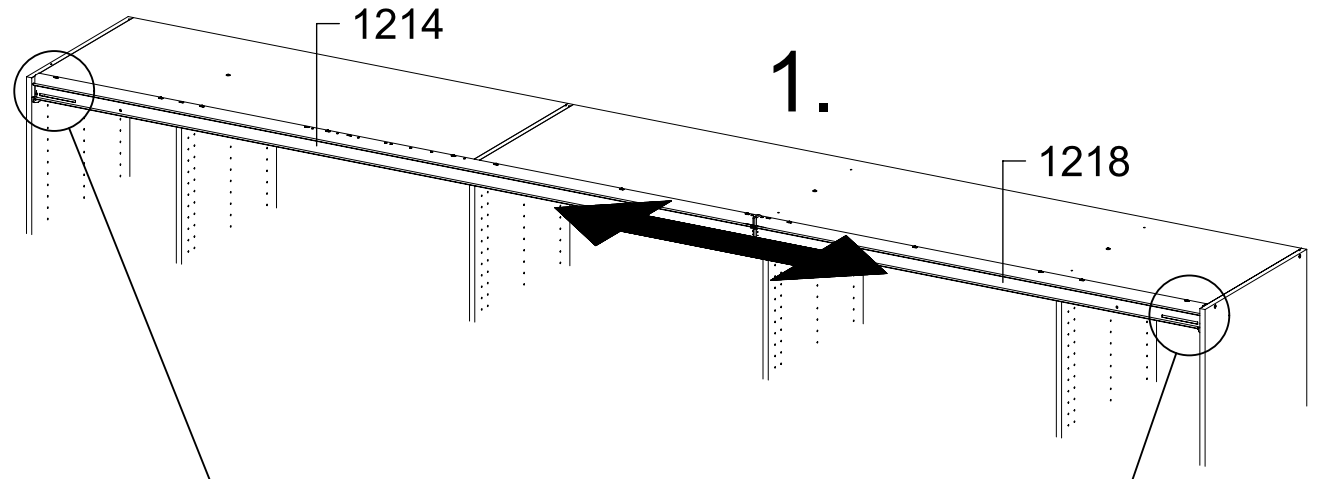
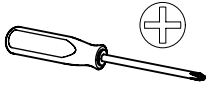
31

4x  M4x12 4x  M4



32

2x  4x15 red/rot

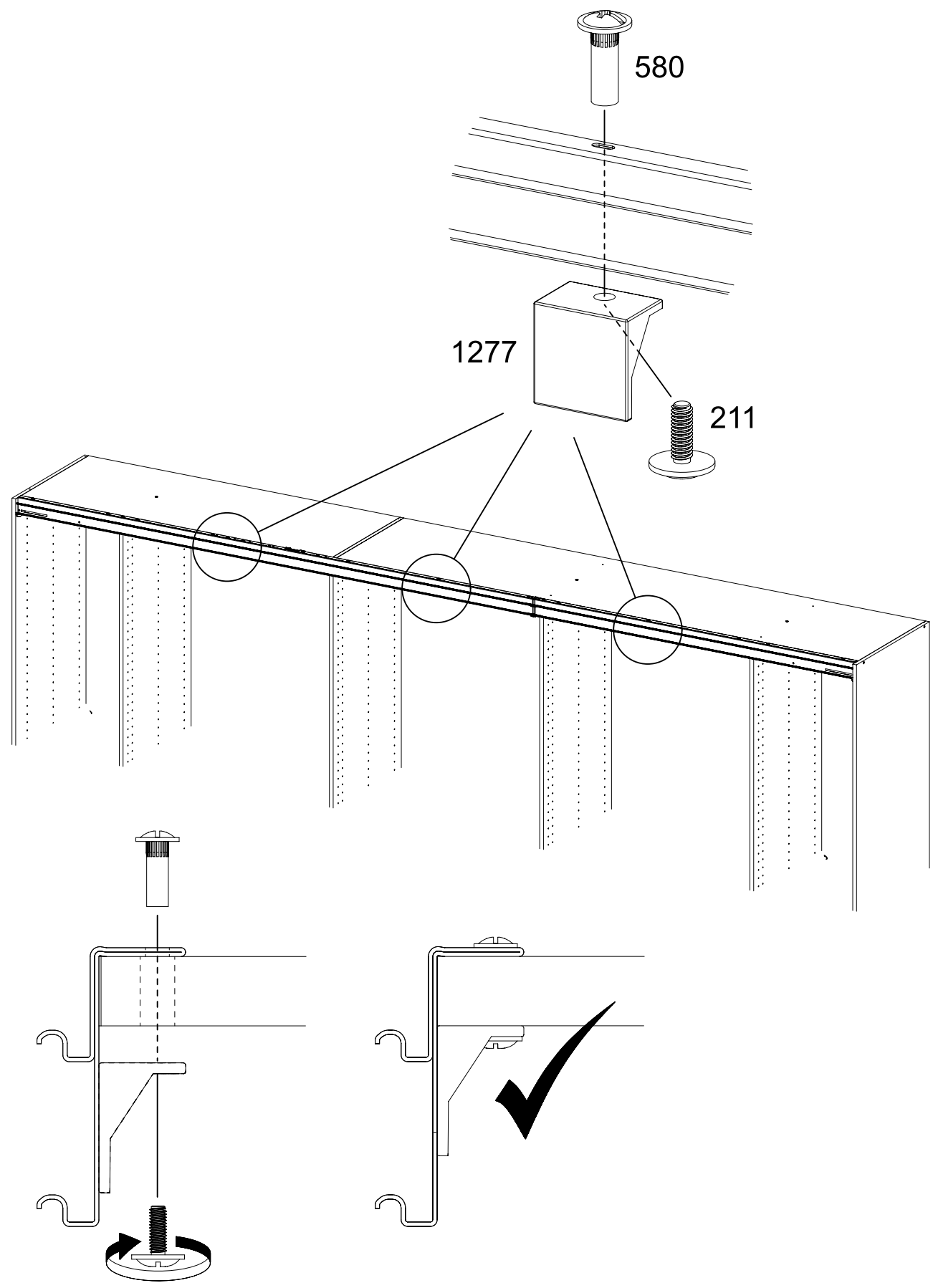
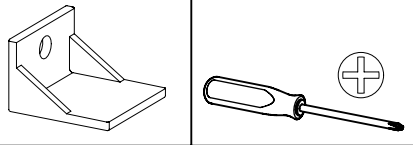


33

3x (211) M4x12

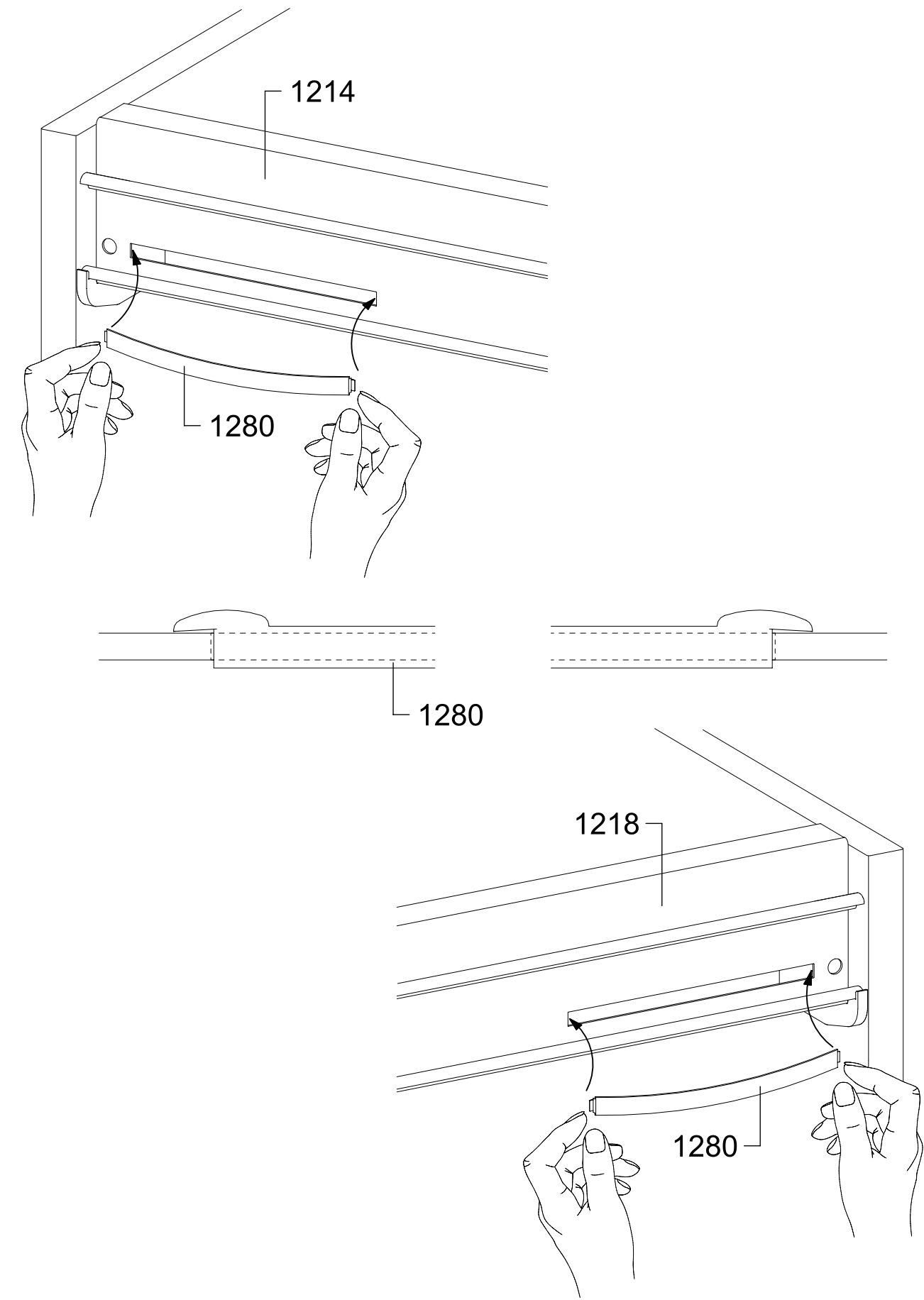
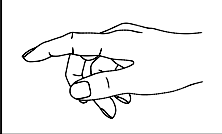
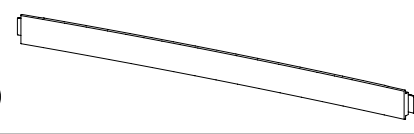
3x (580) M4

3x (1277)



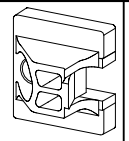
34

2x (1280)

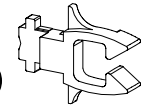


35

2x 1167



2x 1168

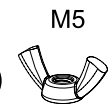


2x 1279

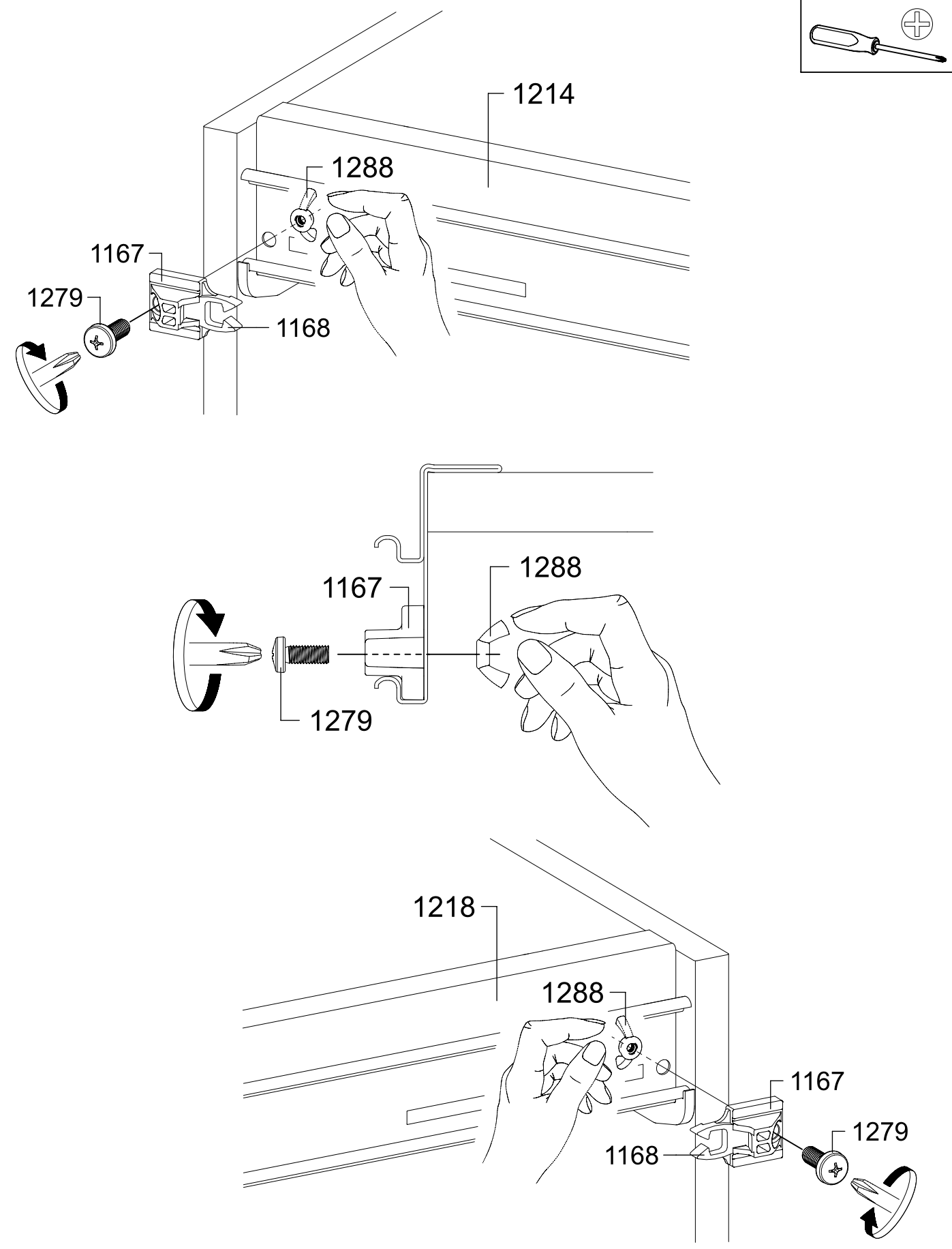
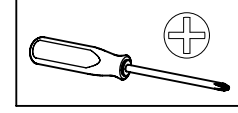
M5x12



2x 1288



M5

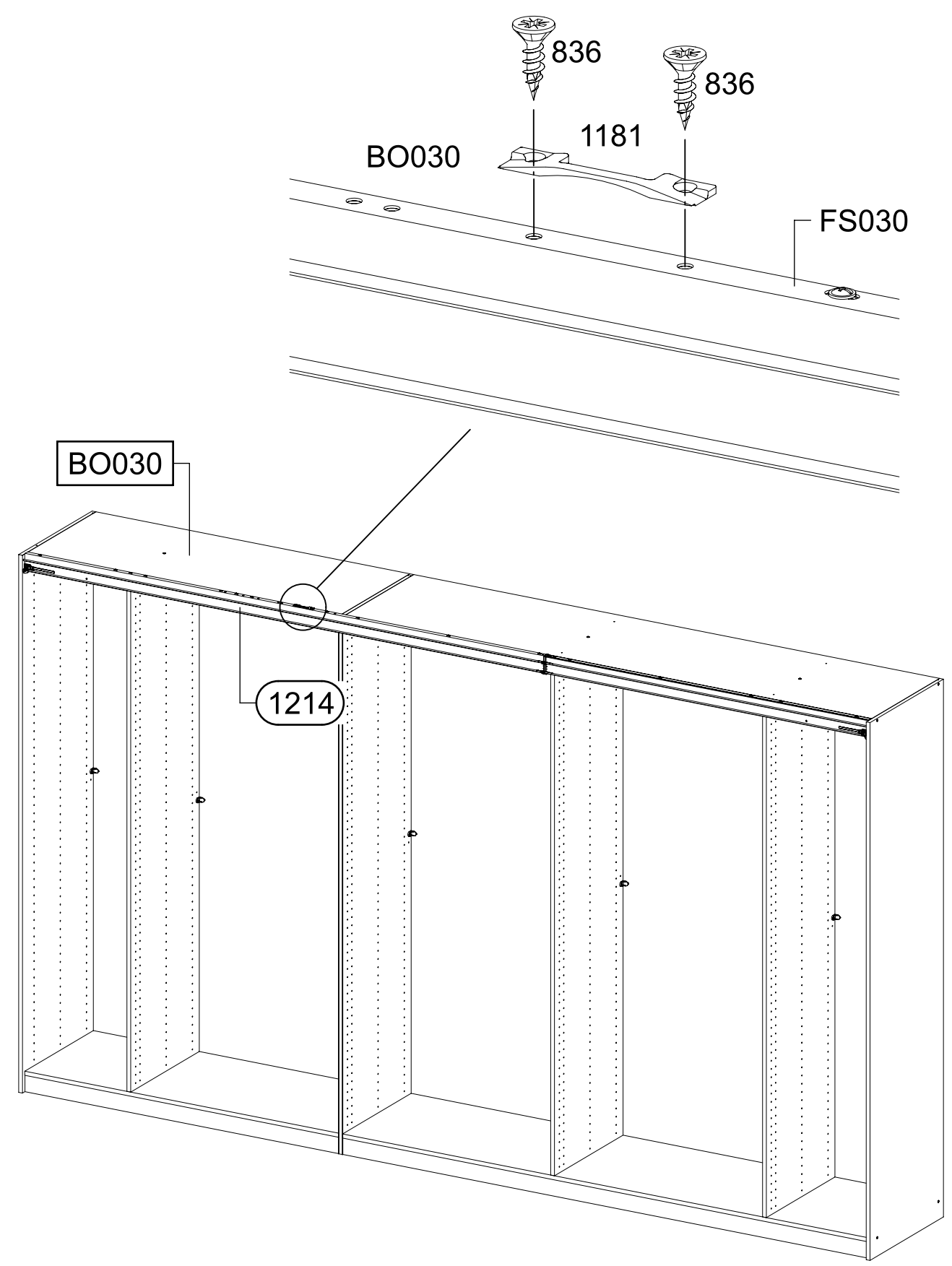
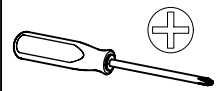


36

2x 836



1x 1181



37

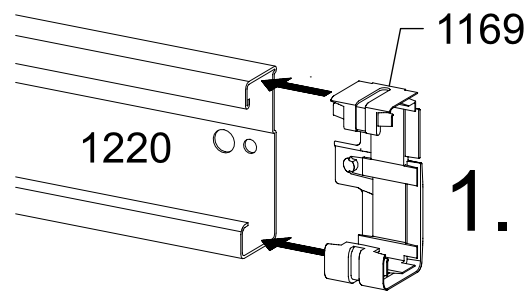
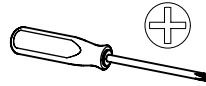
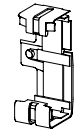
9x

205

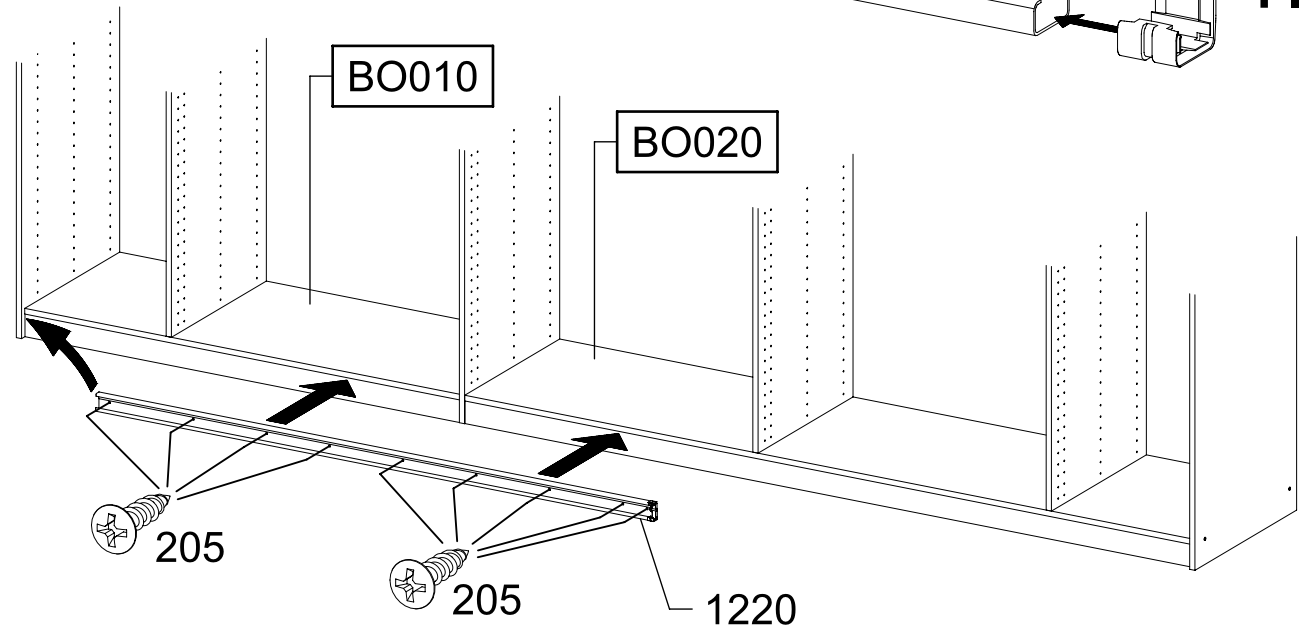
3,5x15

1x

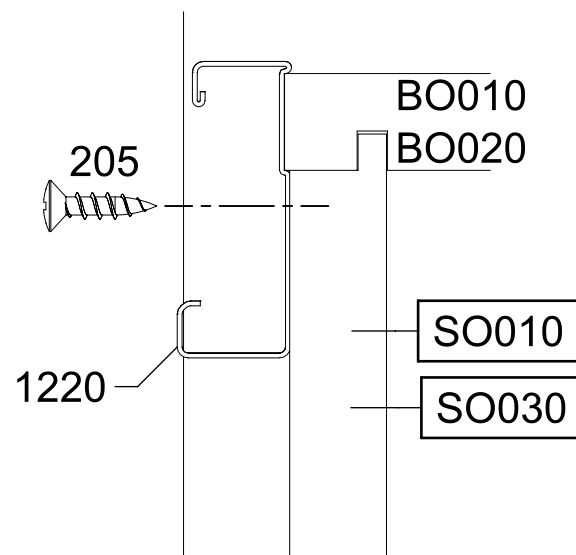
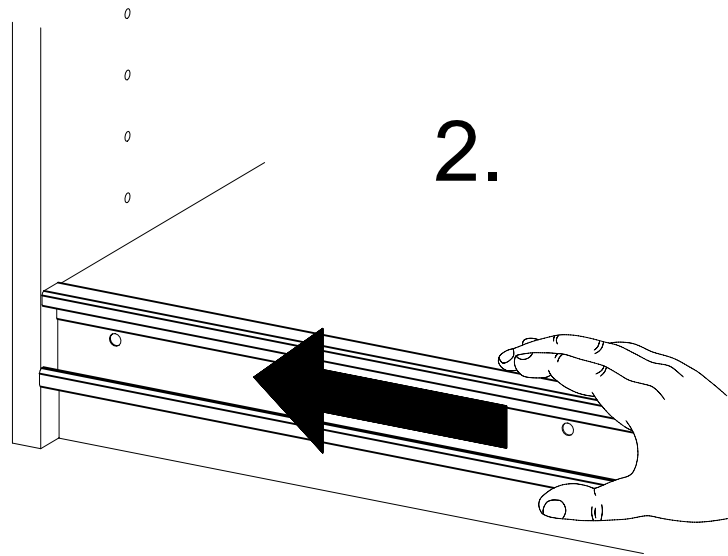
1169



1.



2.

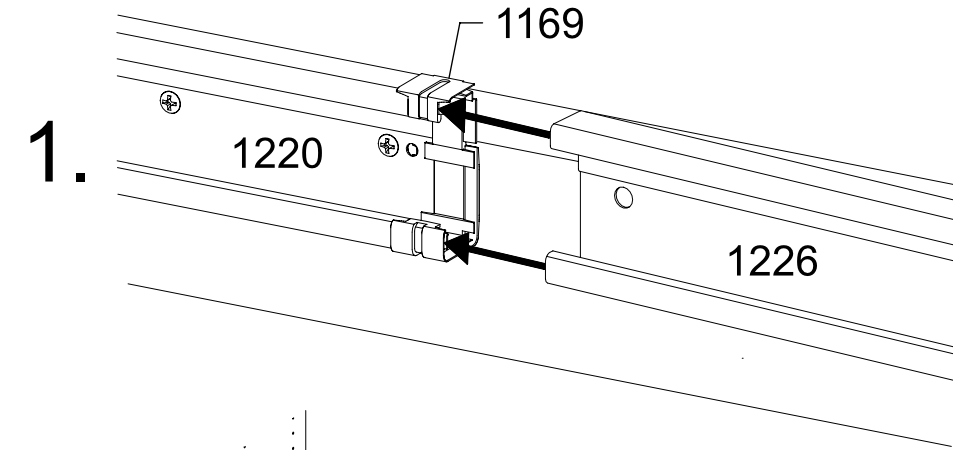
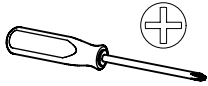


38

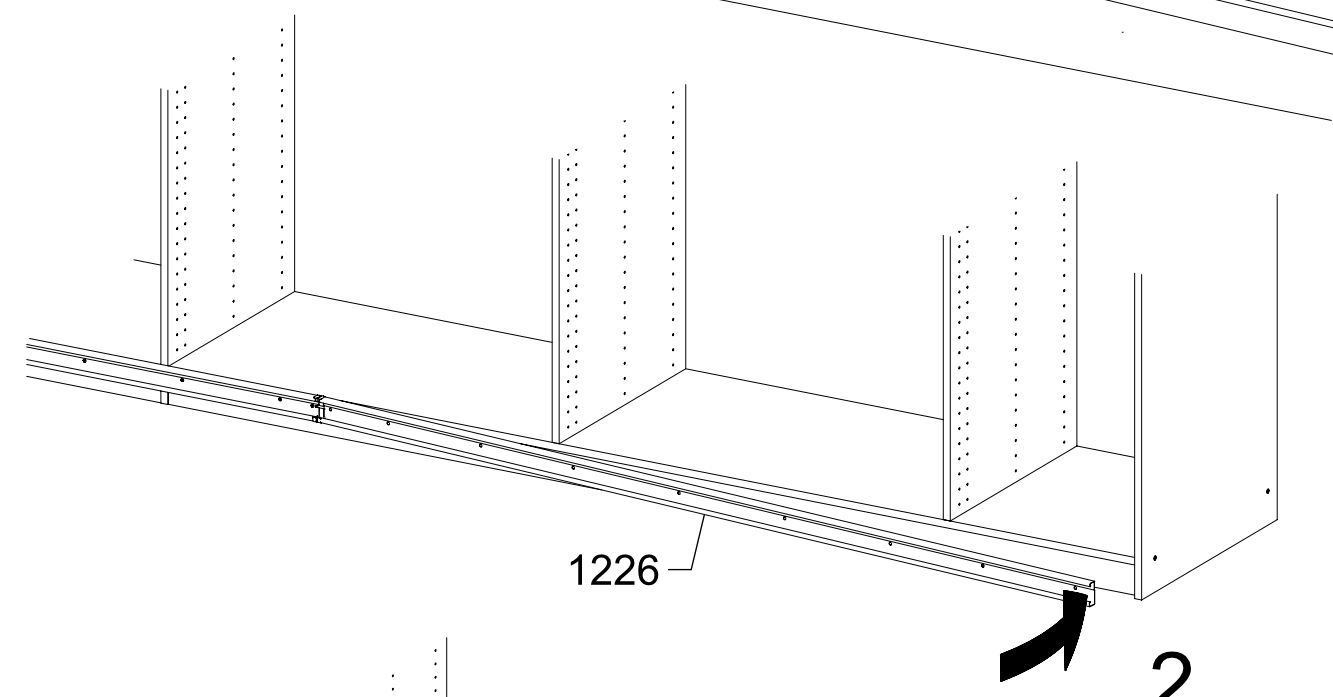
9x

205

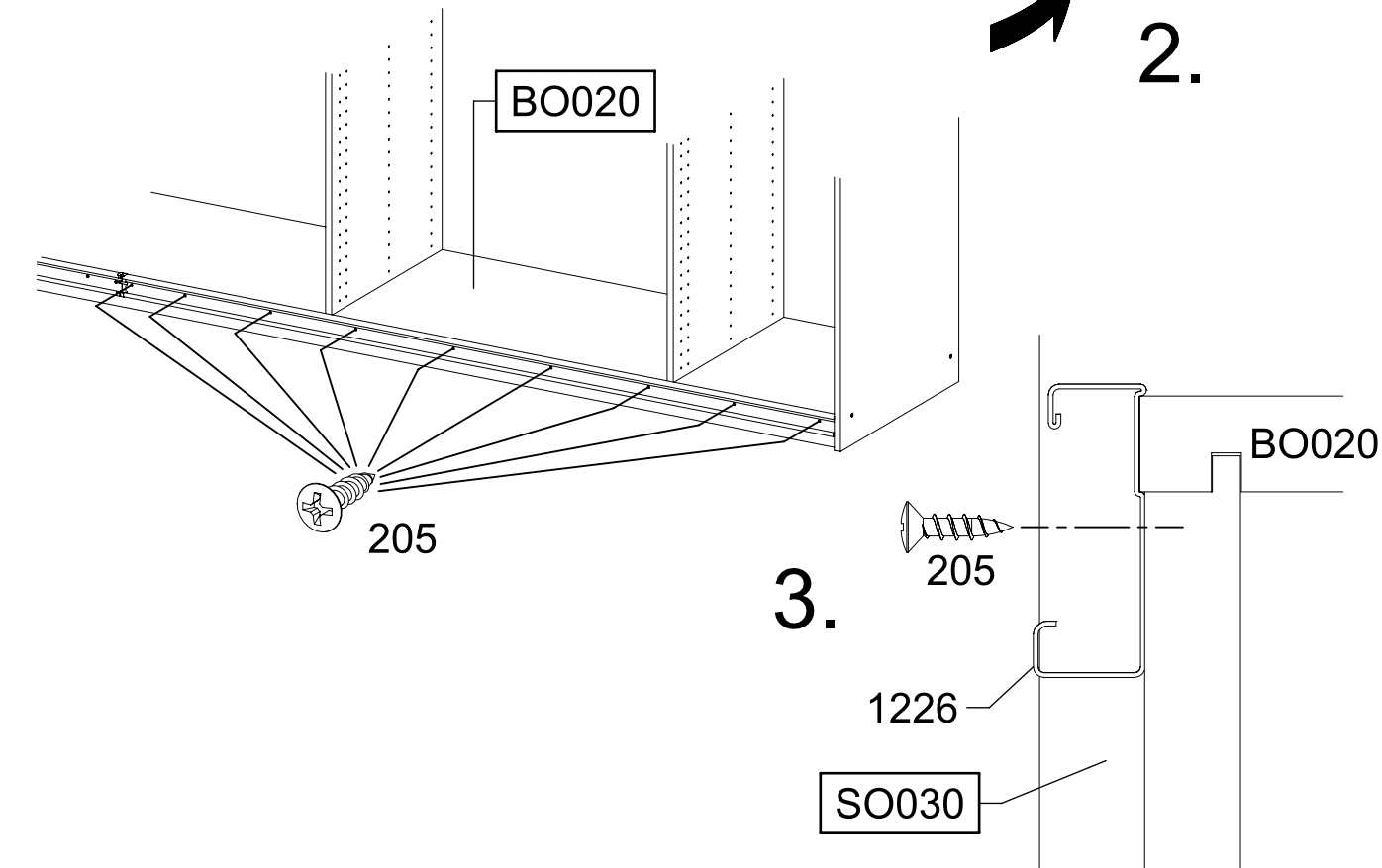
3,5x15



1.



2.



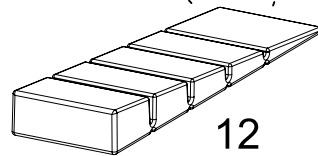
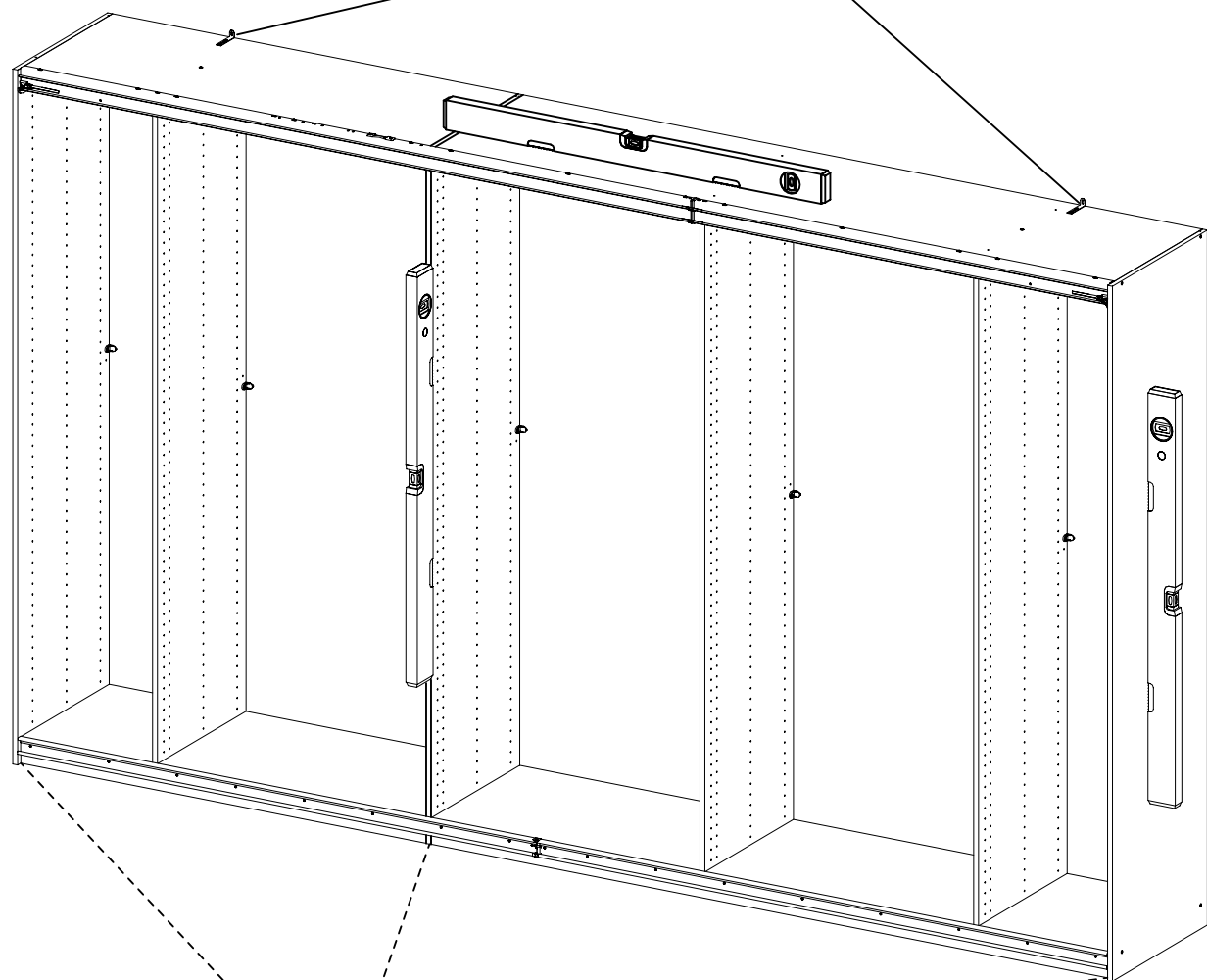
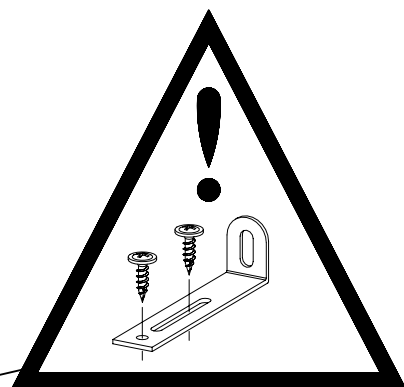
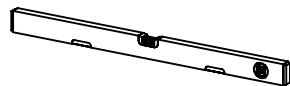
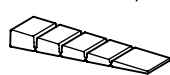
3.

39

3x

12

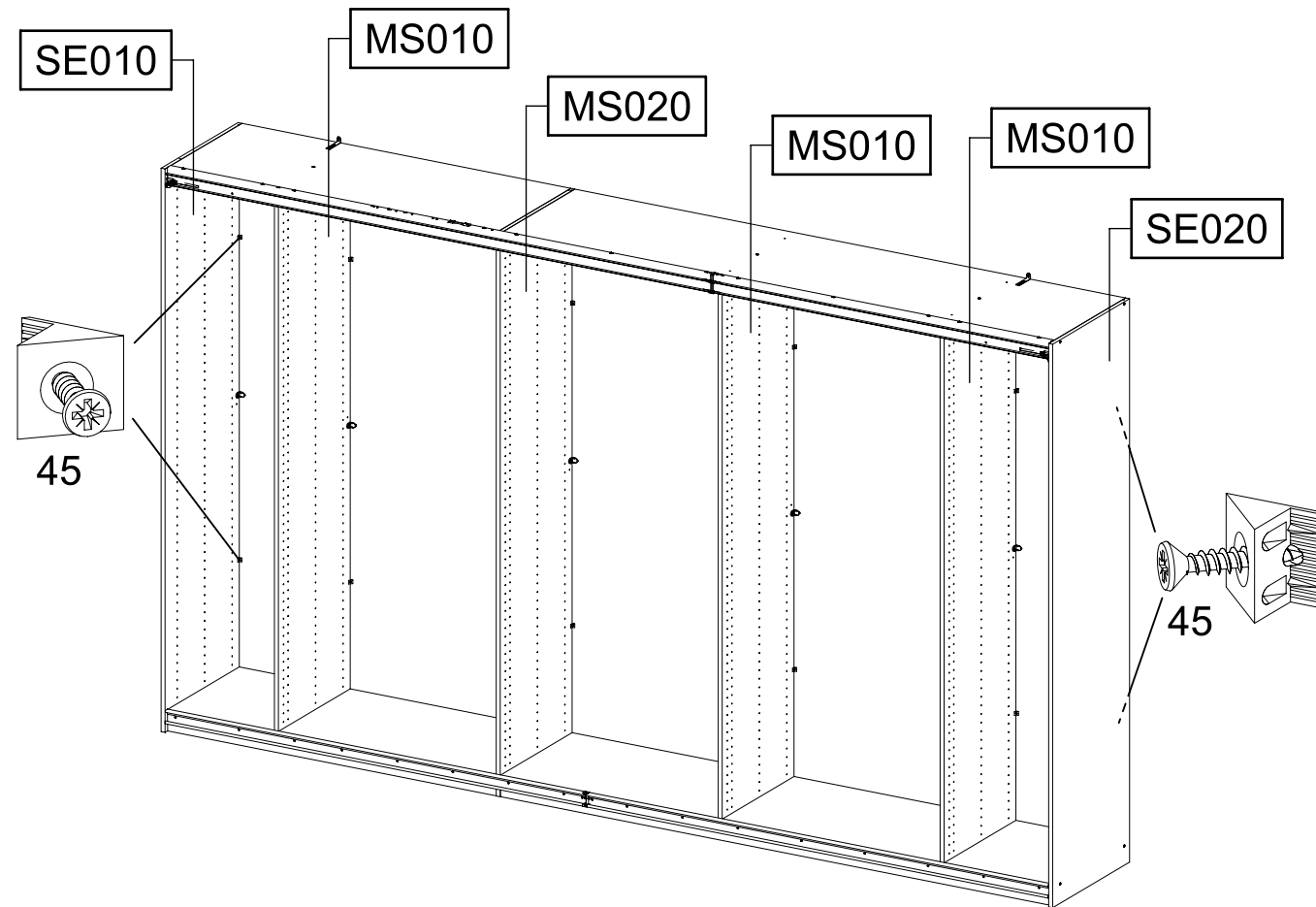
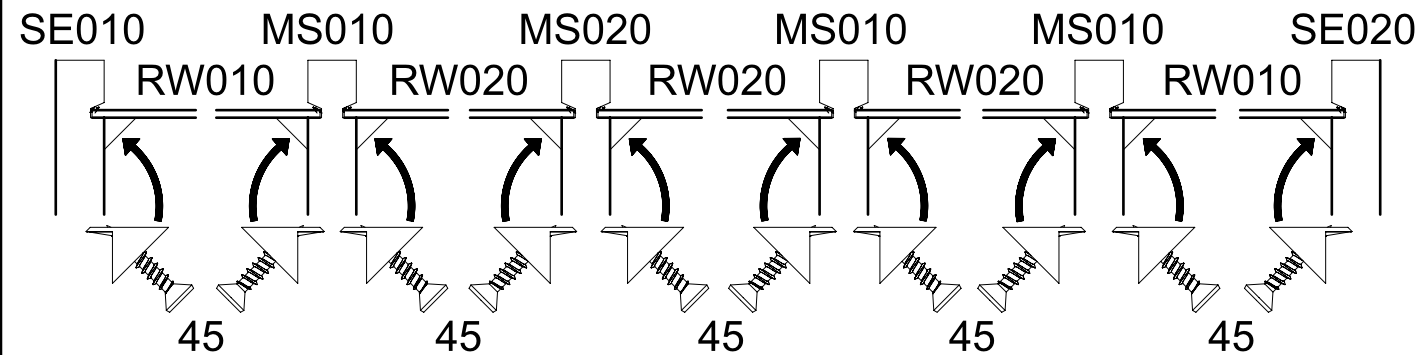
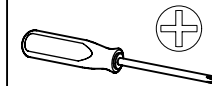
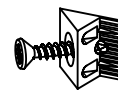
55x16x6,2



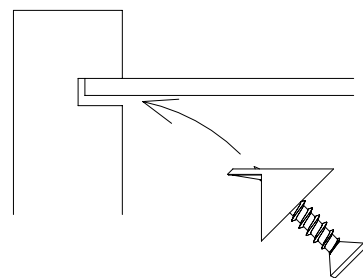
40

20x

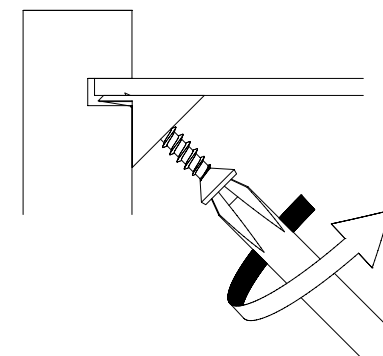
45



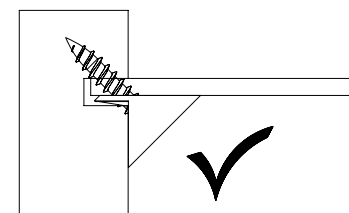
1.



2.

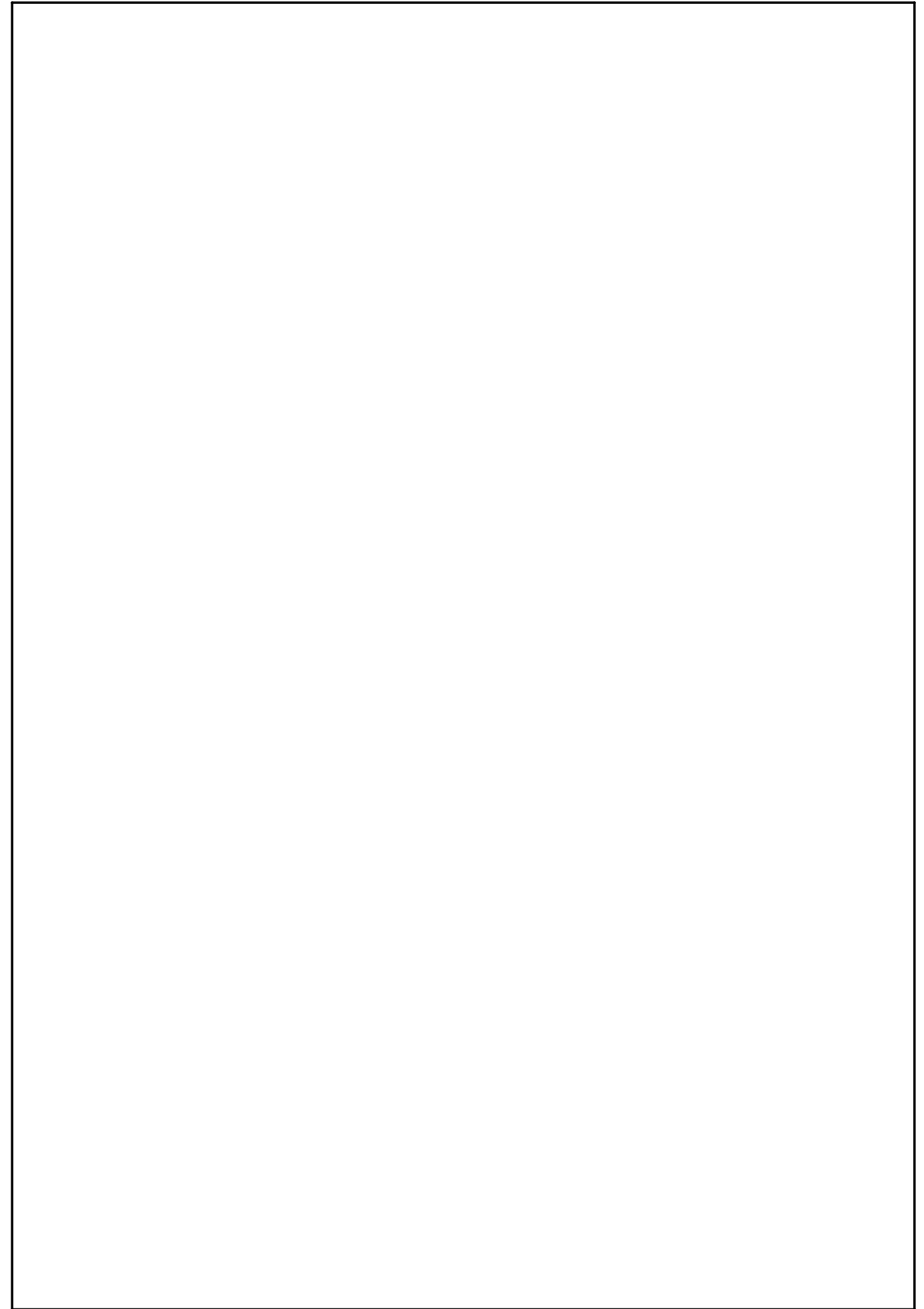
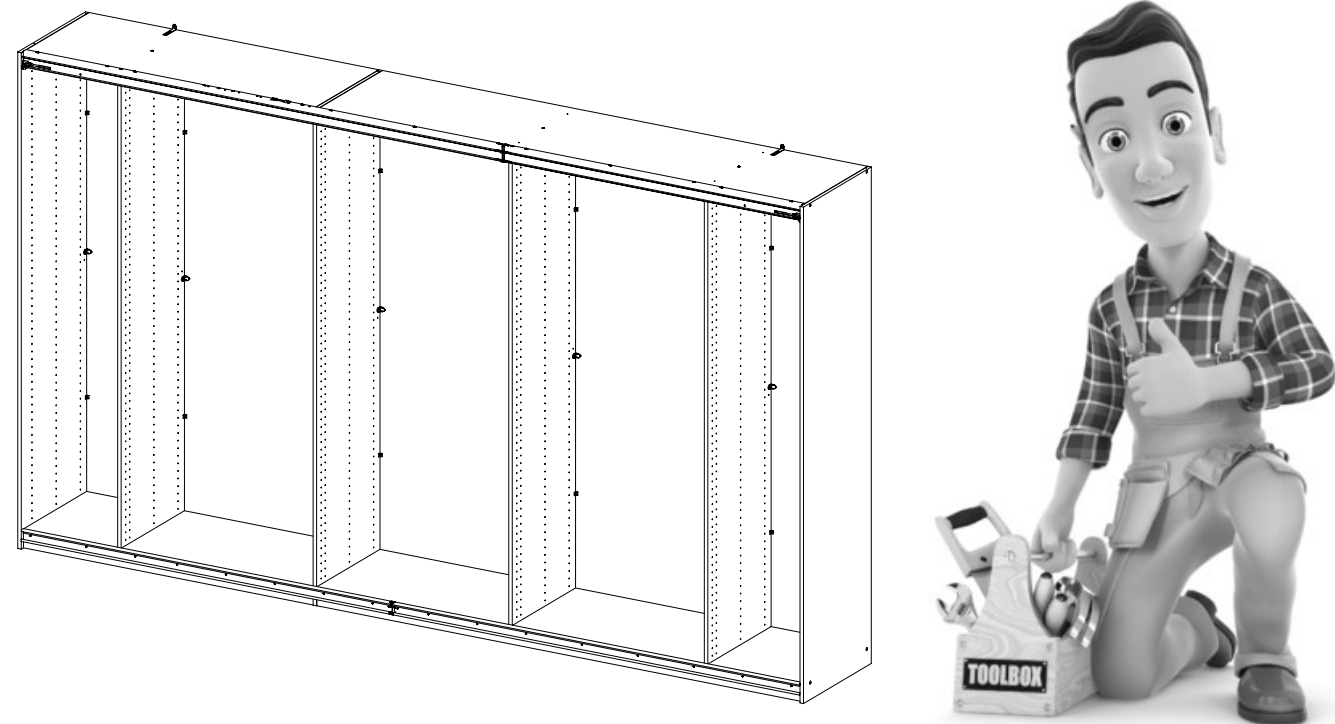
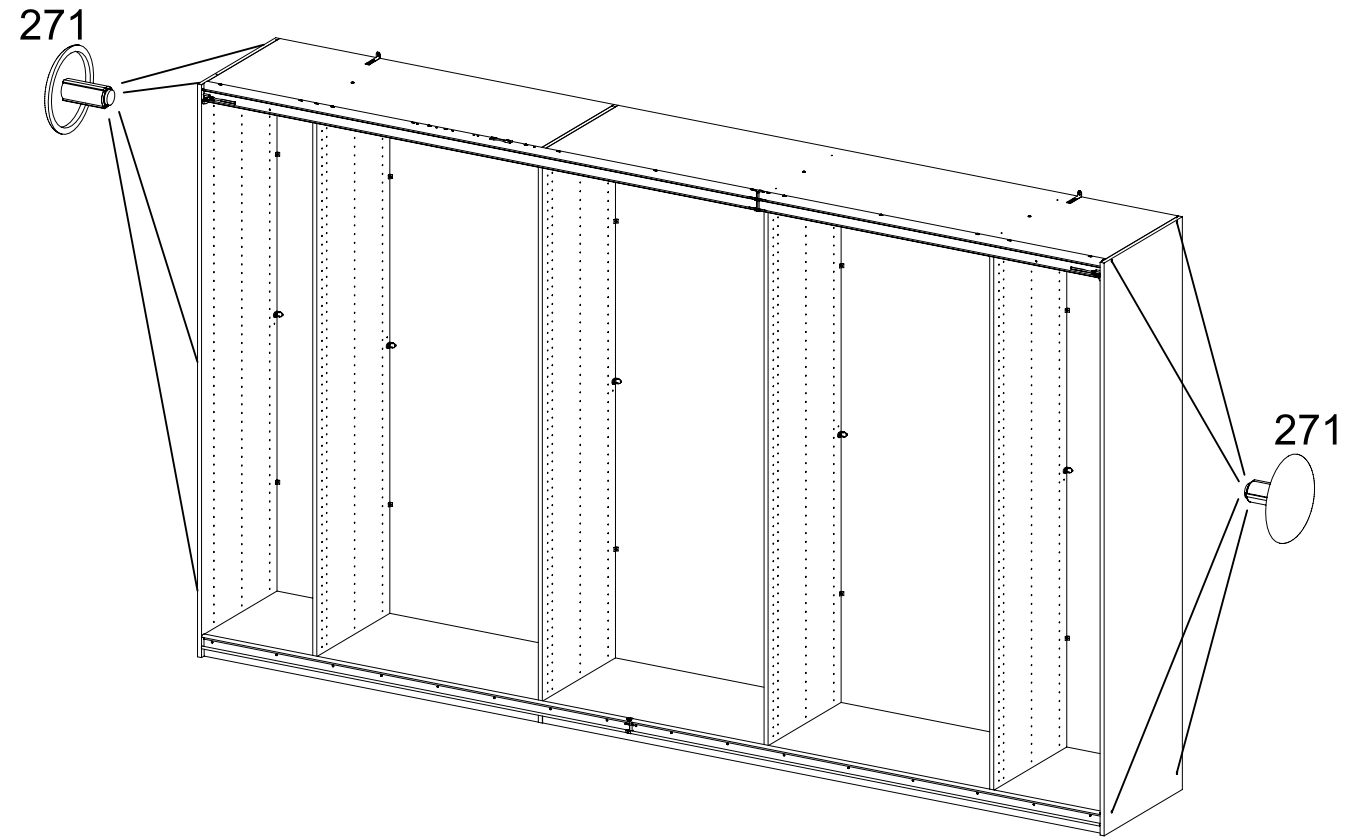


3.



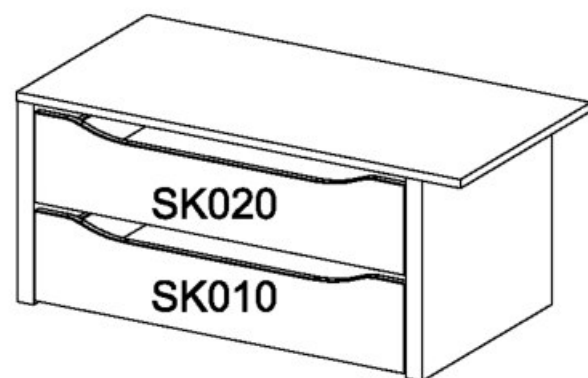
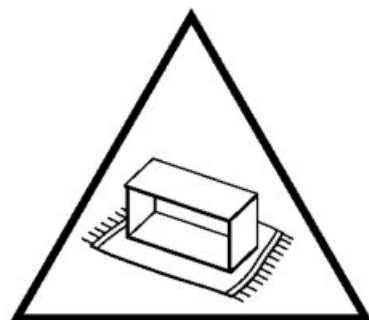
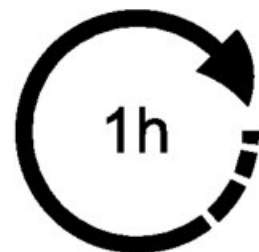
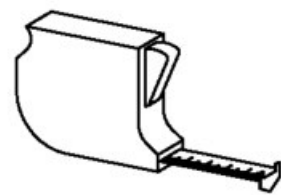
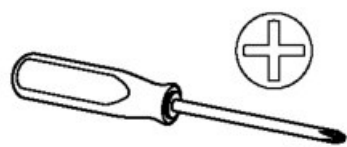
41

8x 

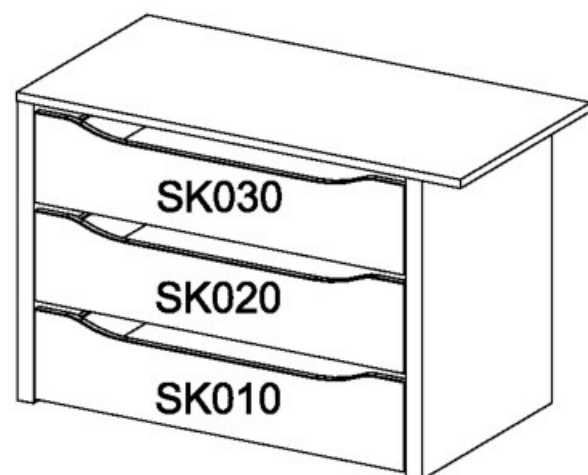
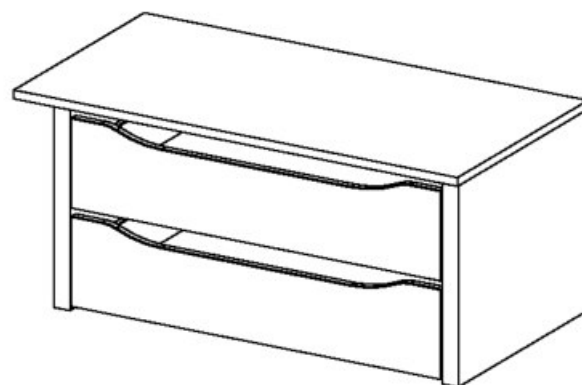


M2668_01

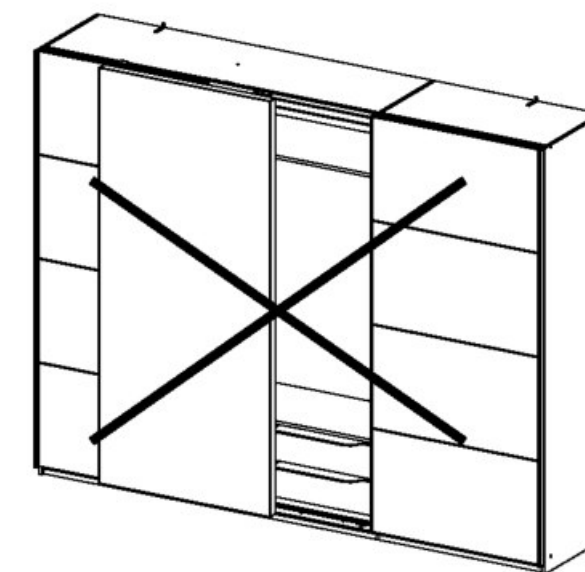
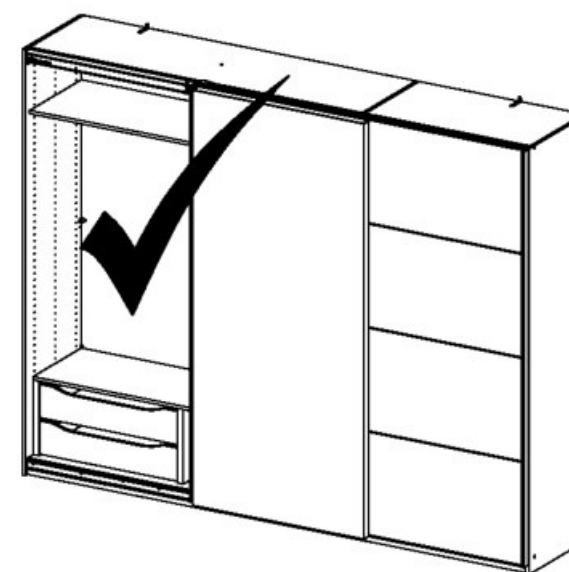
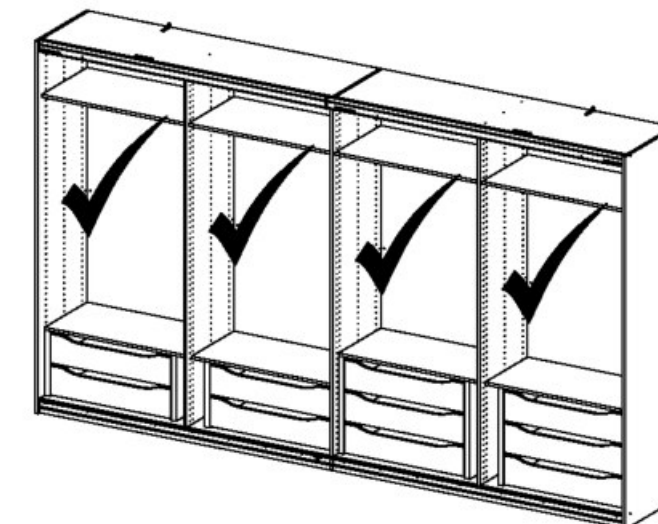
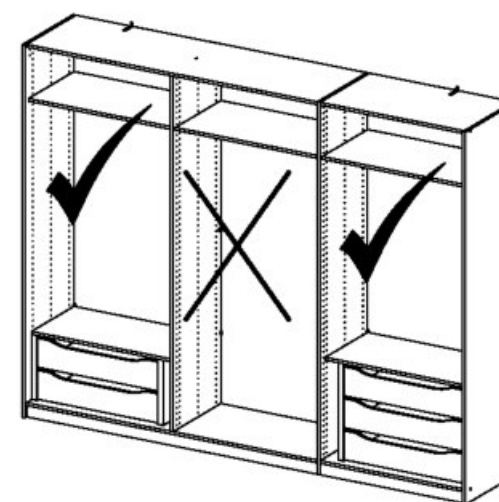
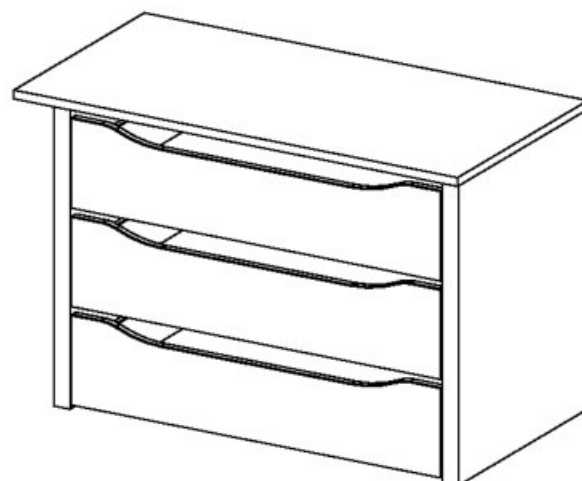
rauch

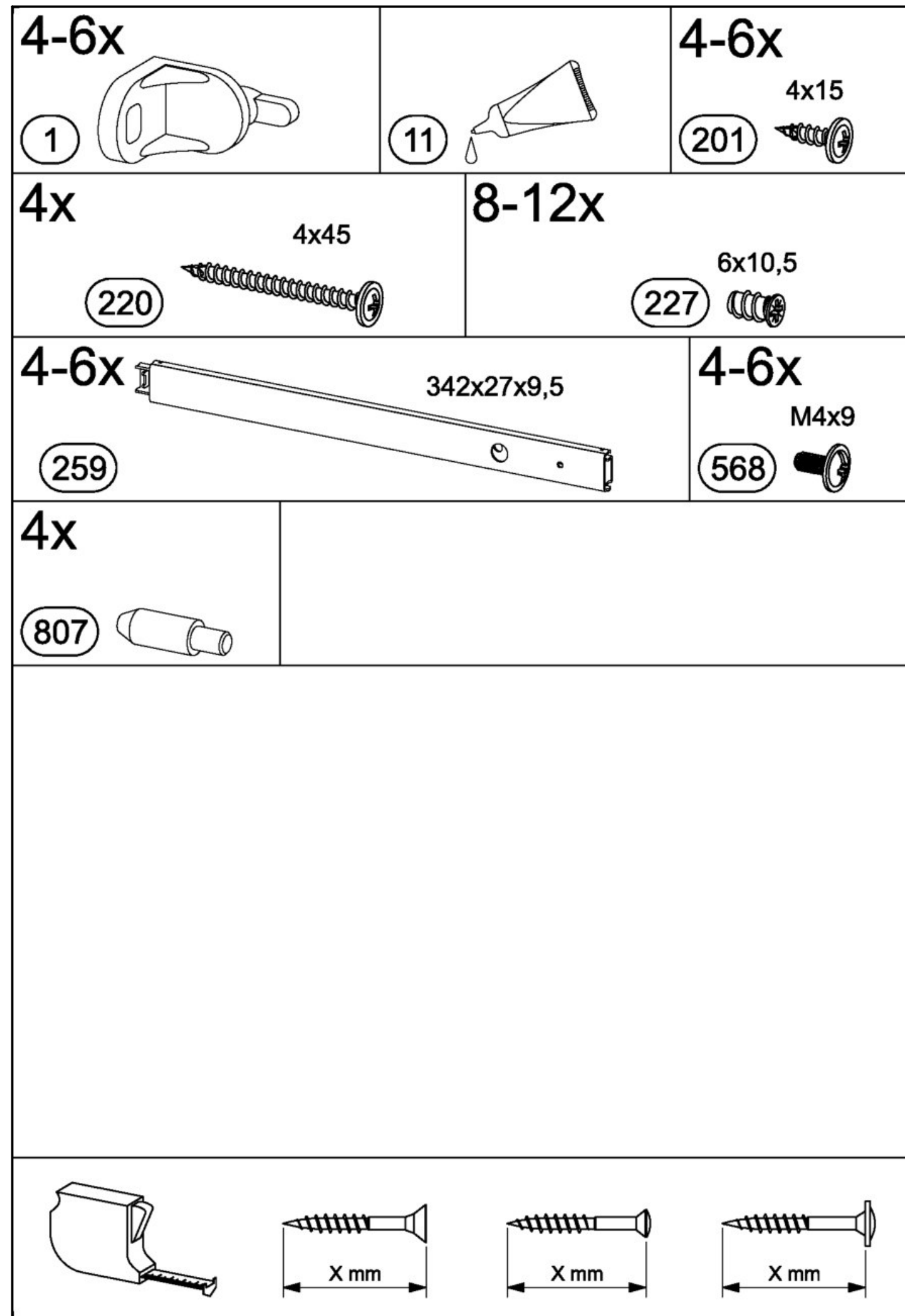
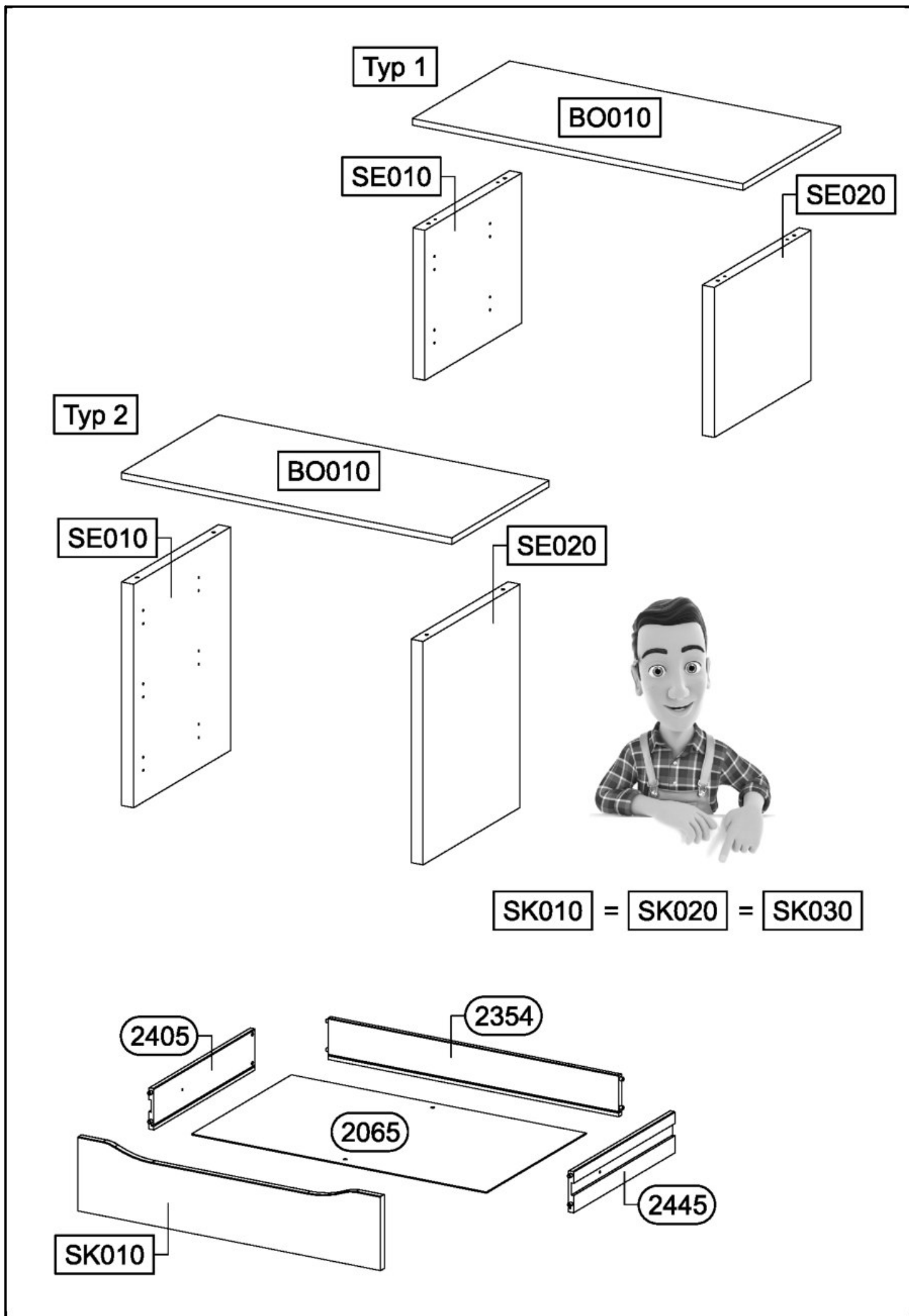


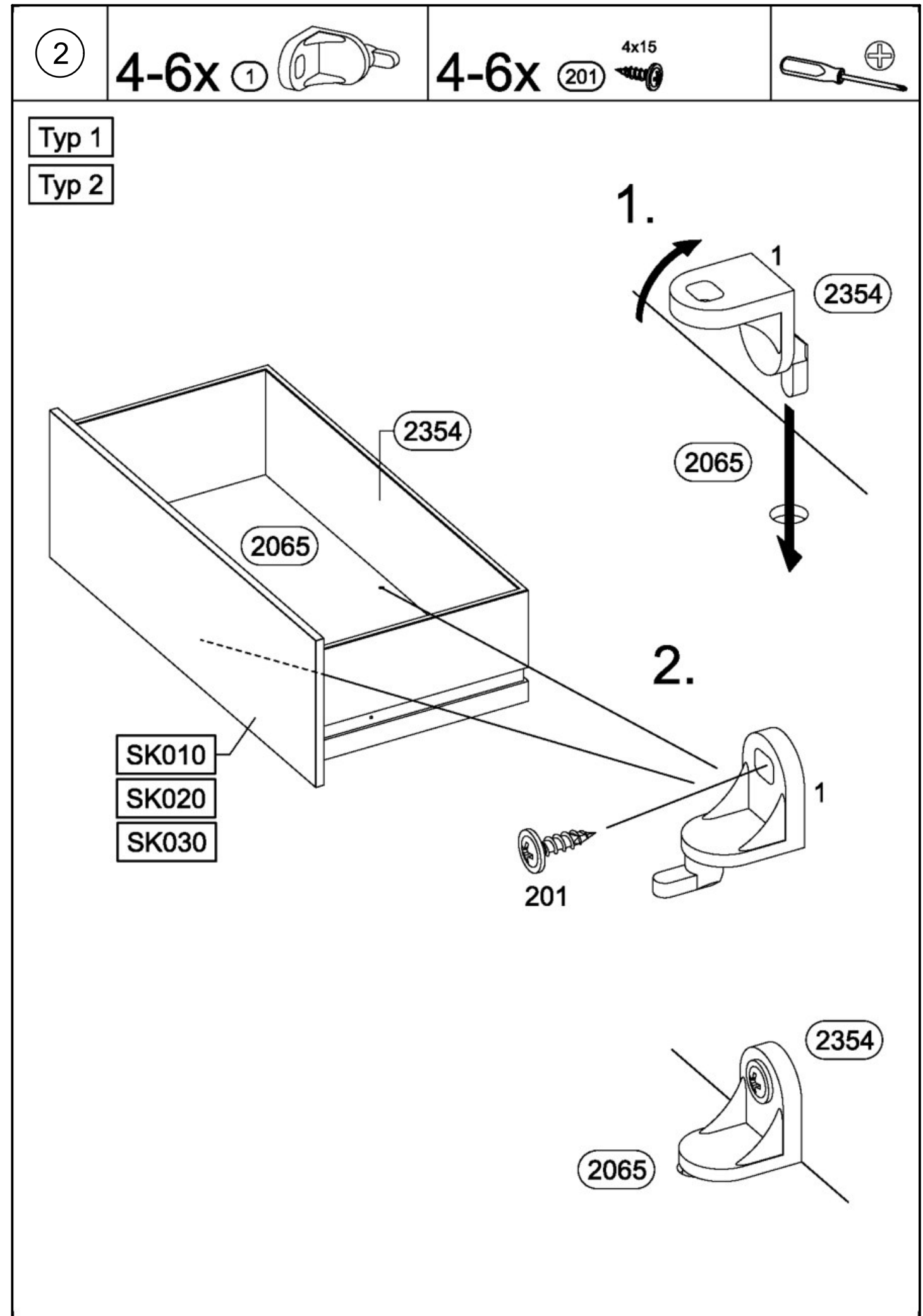
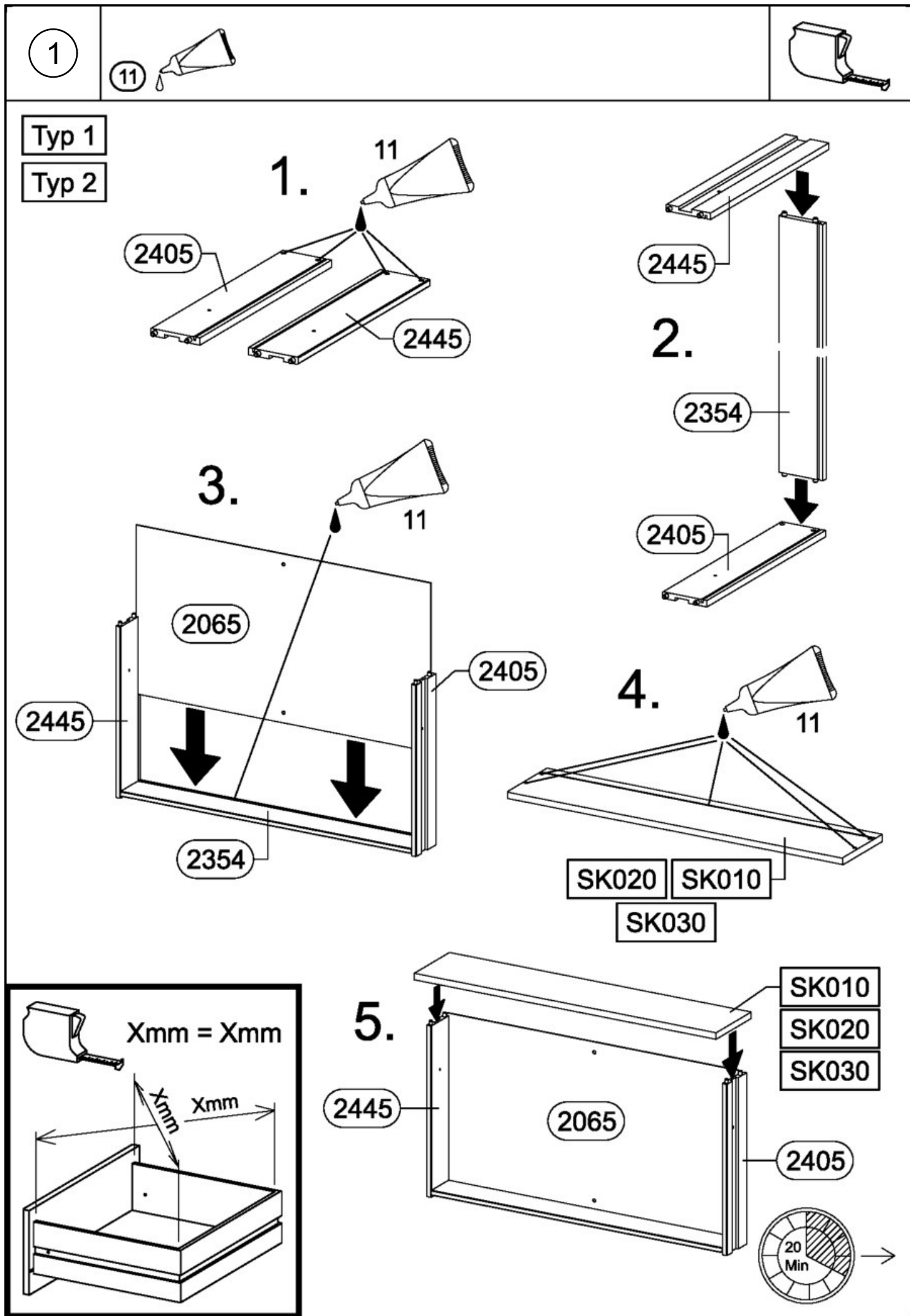
Typ 1



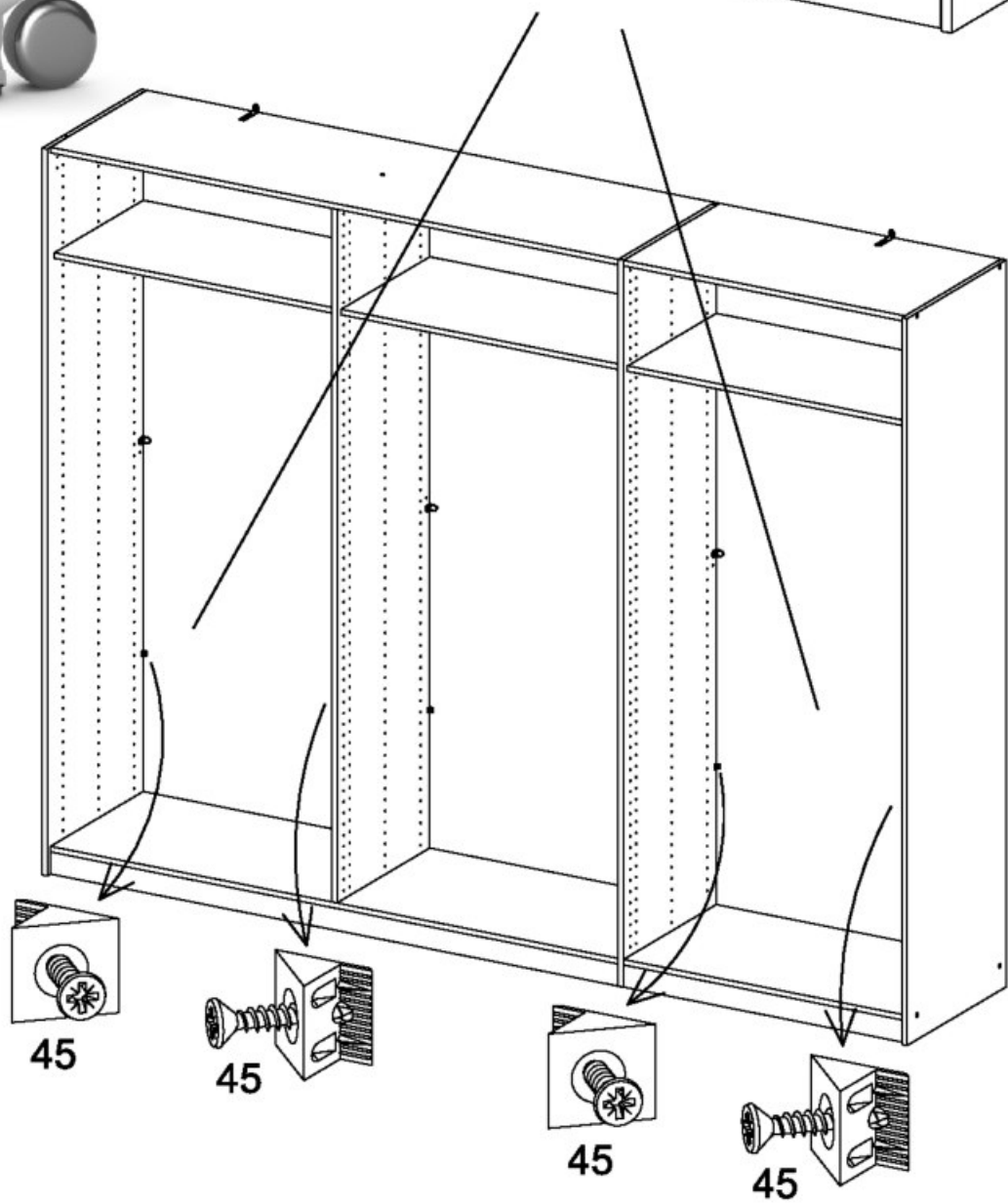
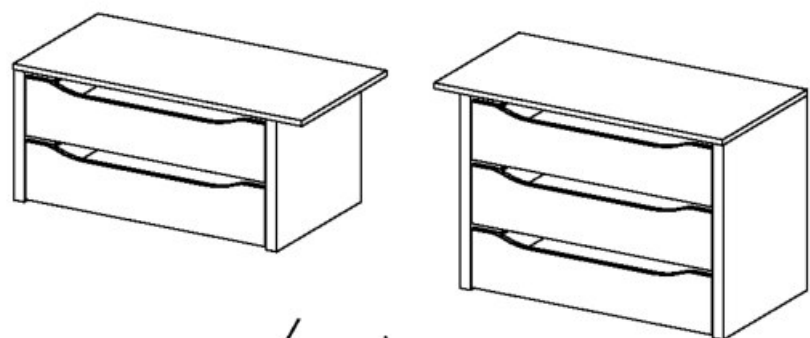
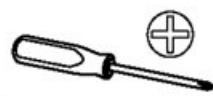
Typ 2







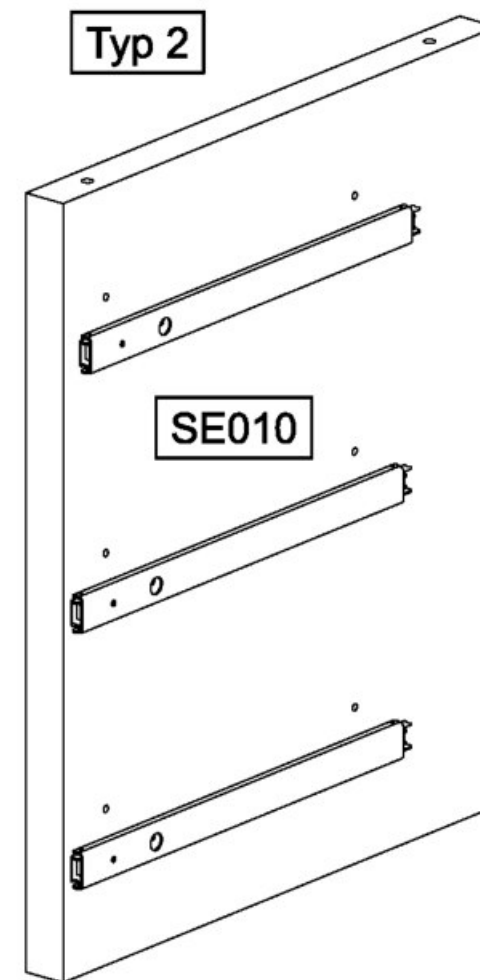
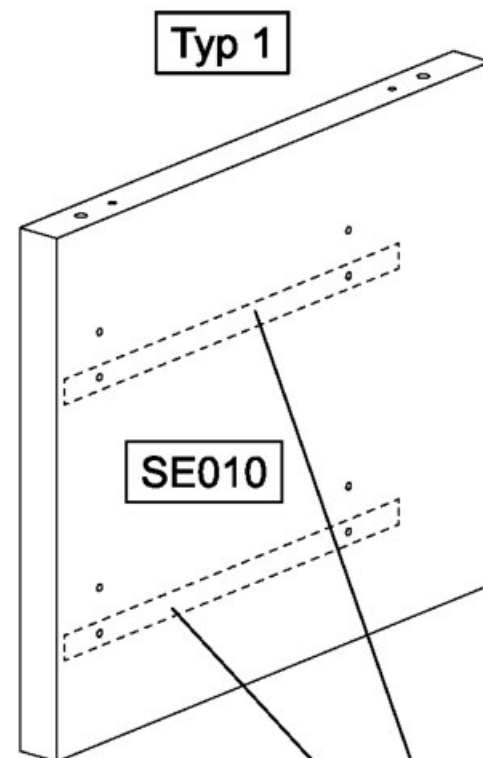
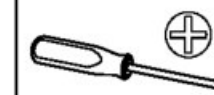
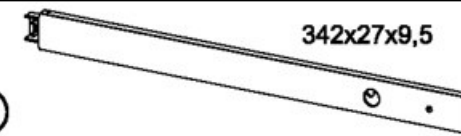
3



4

4-6x 227 6x10,5

2-3x 259



1.



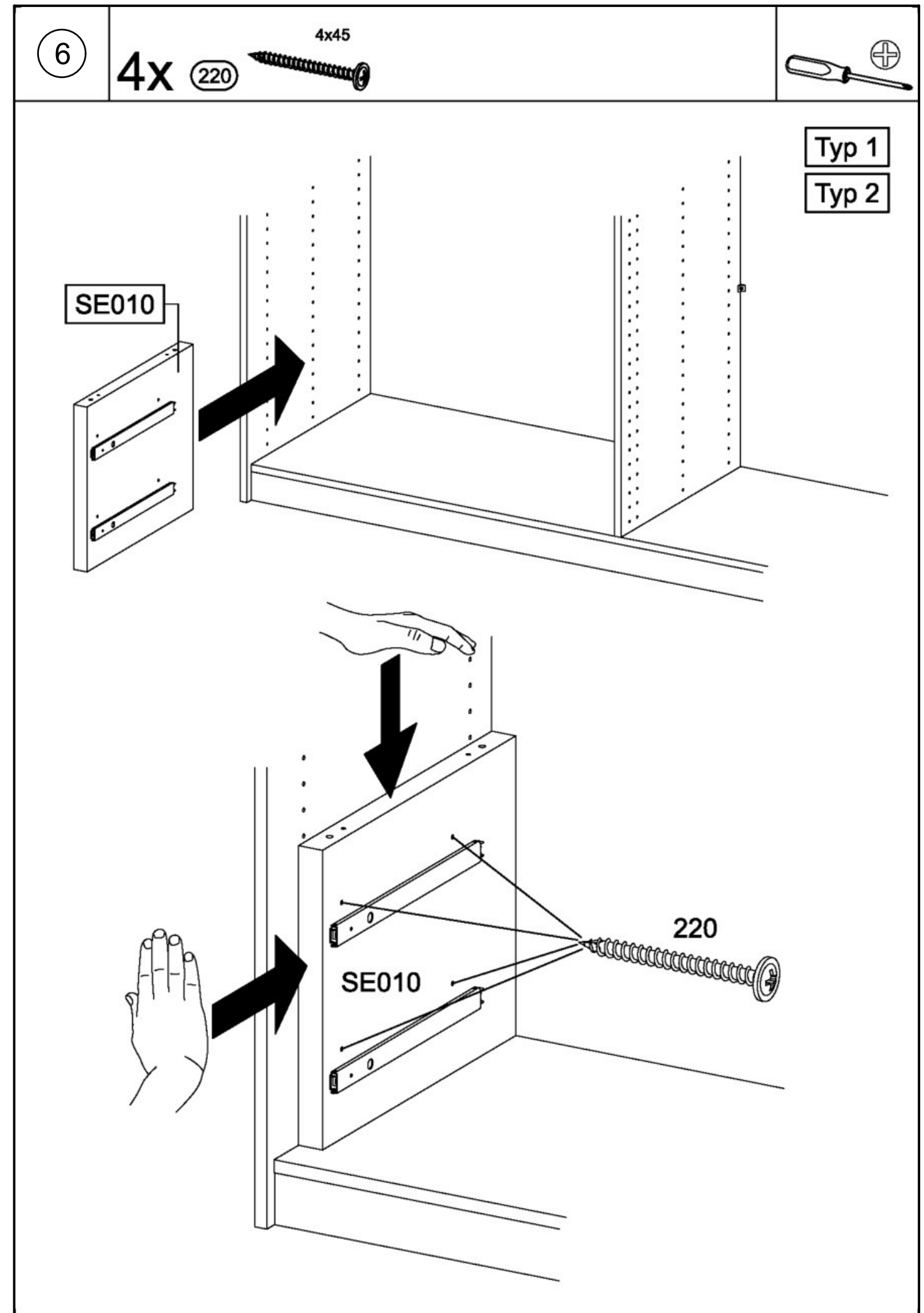
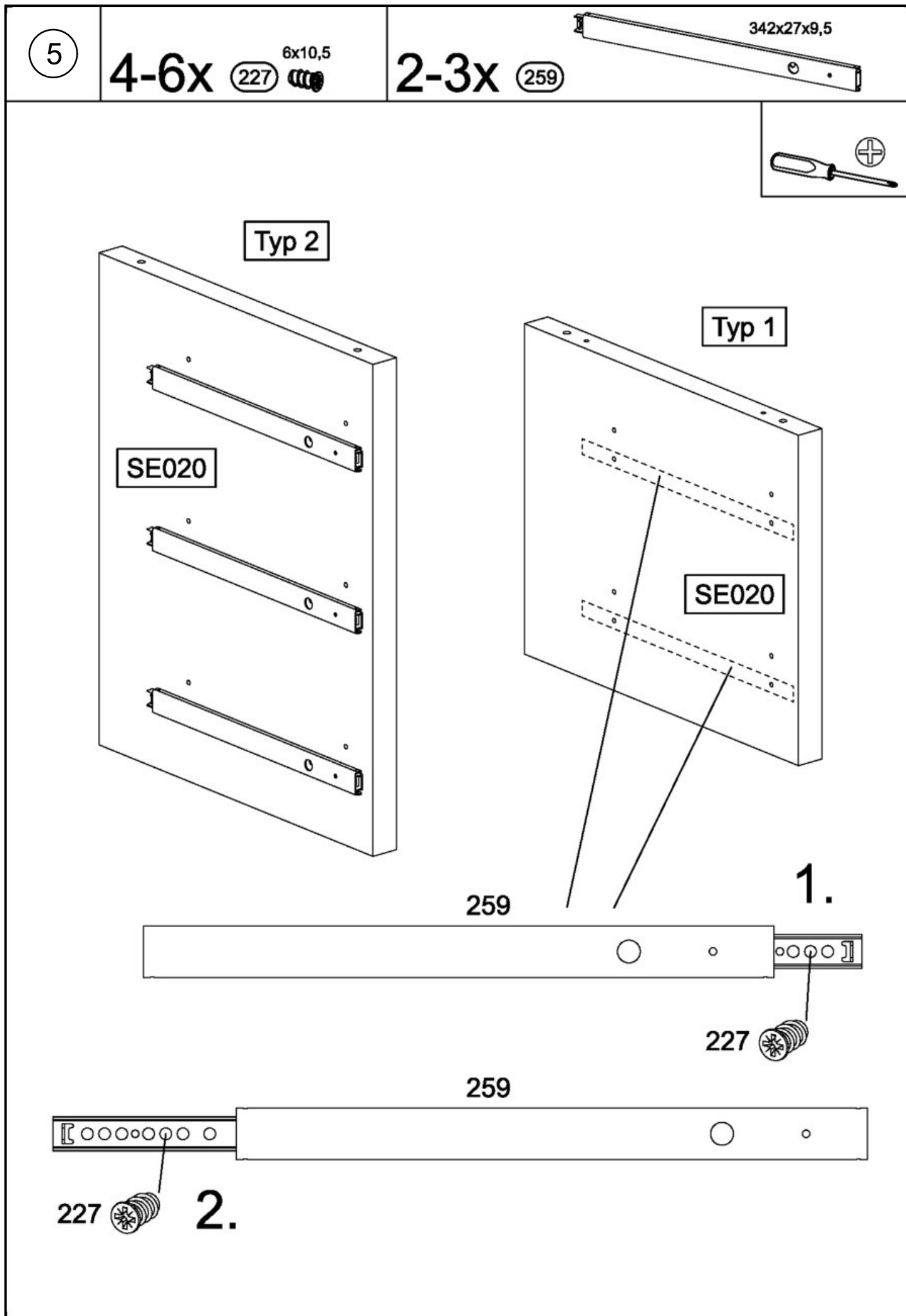
259



259

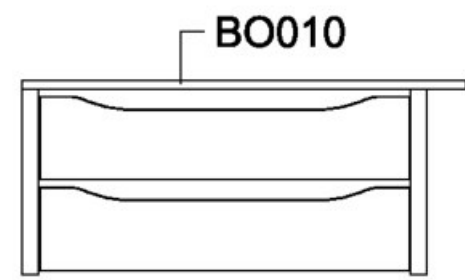
2.



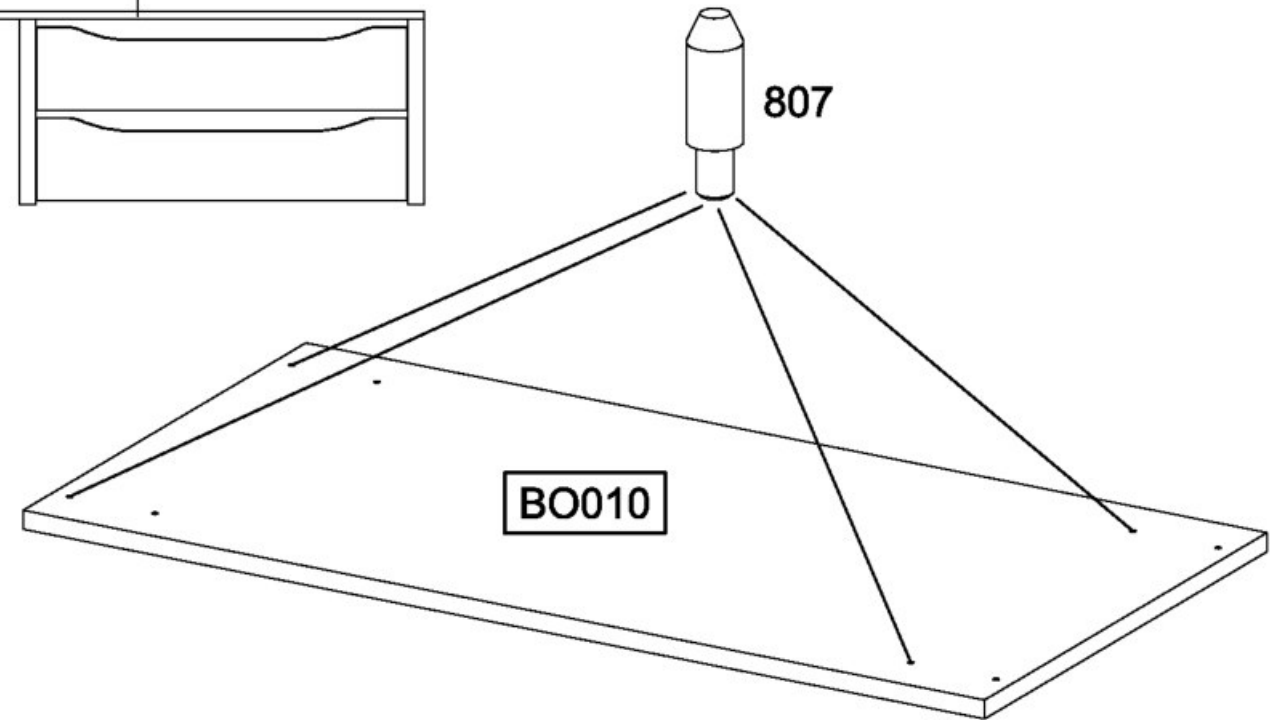
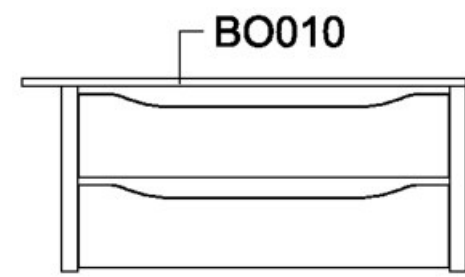
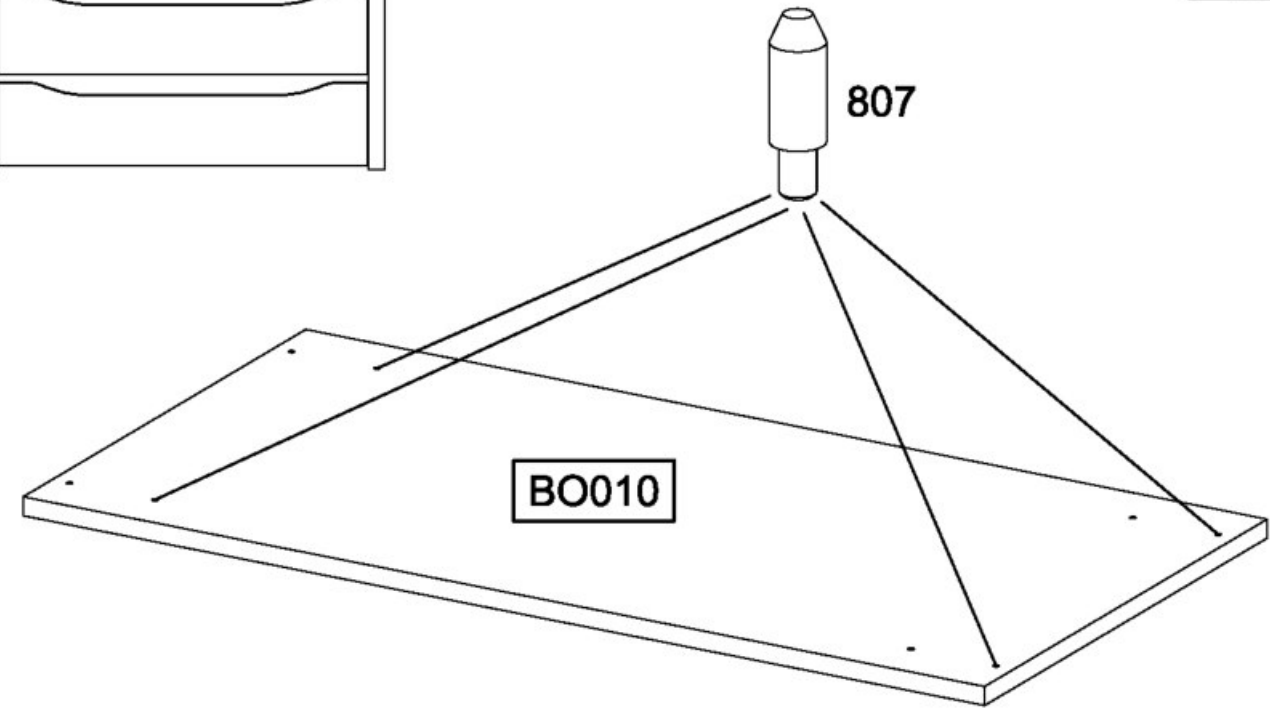


7

4x 807 

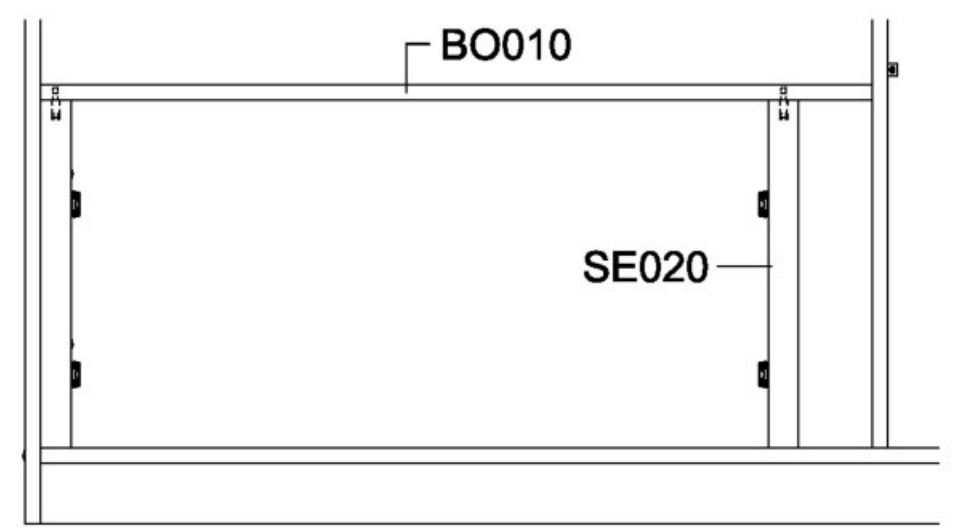
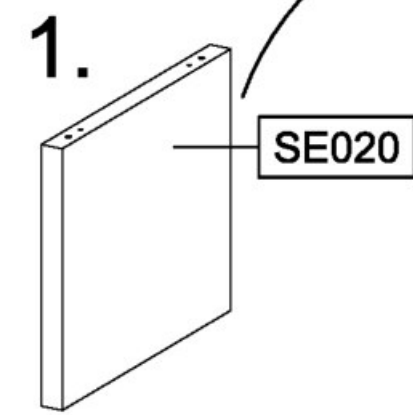
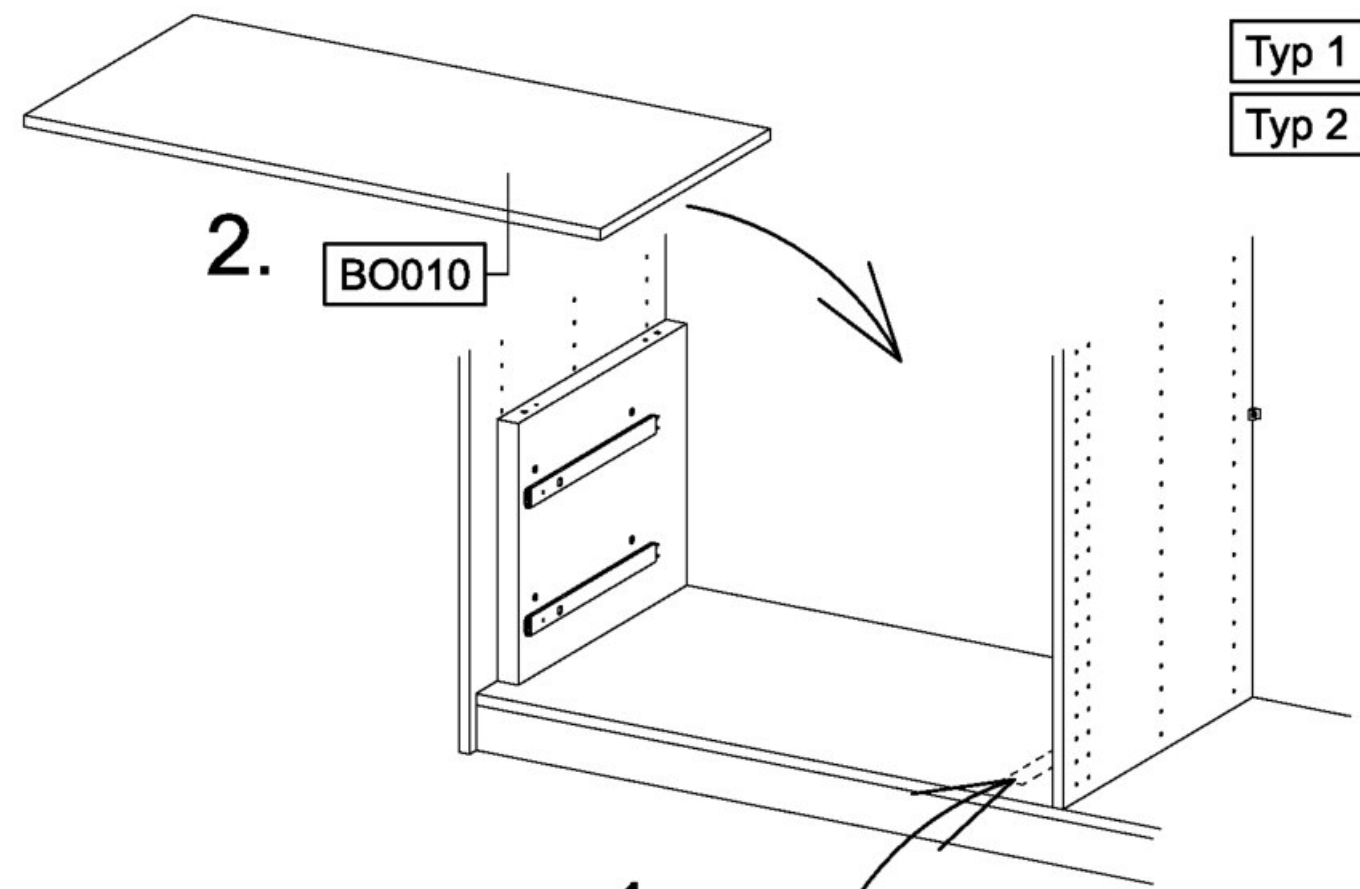


Typ 1
Typ 2



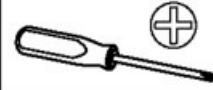
8

Typ 1
Typ 2

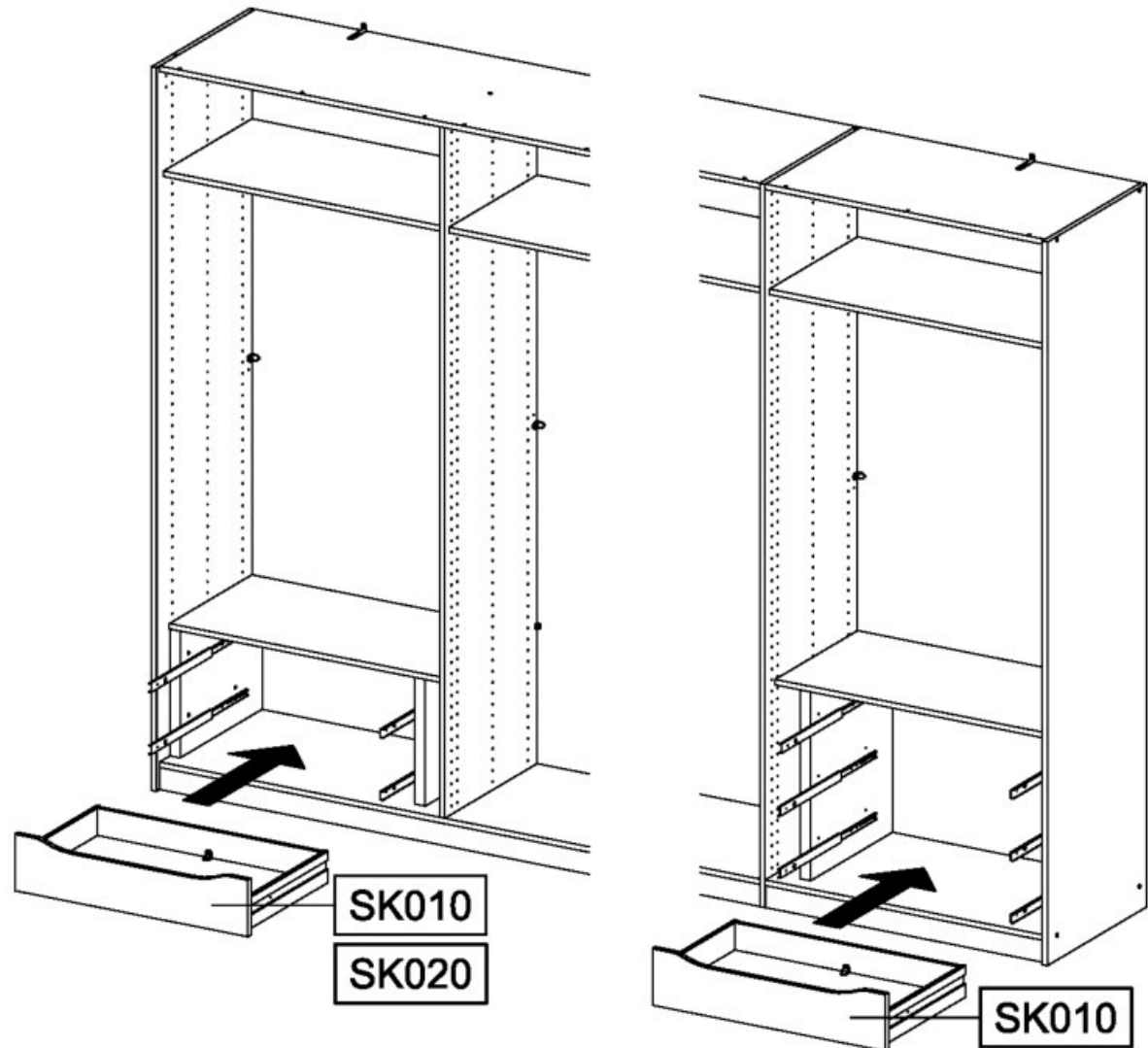


9

4-6x 568 M4x9

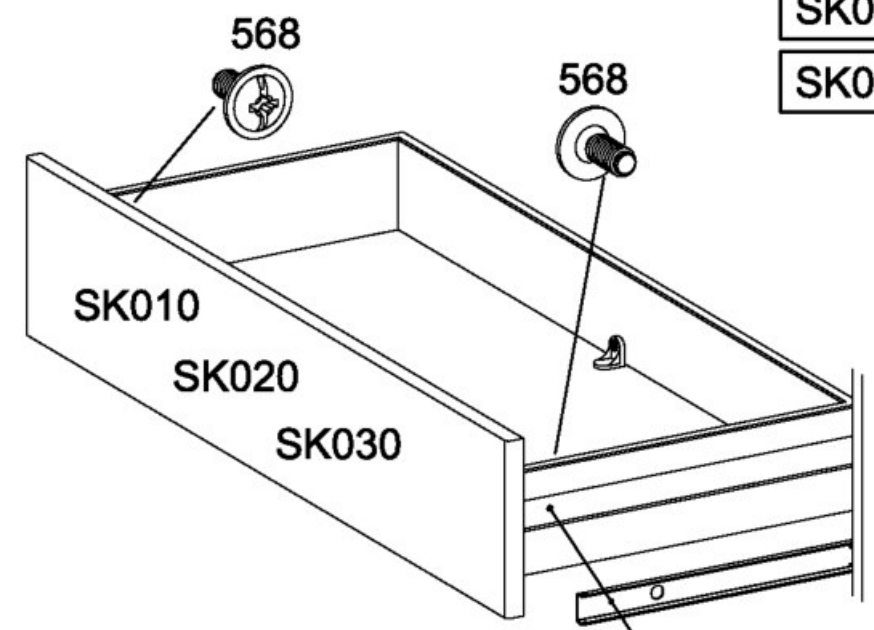


Typ 1
Typ 2

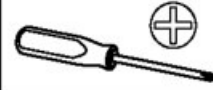


SK010
SK020

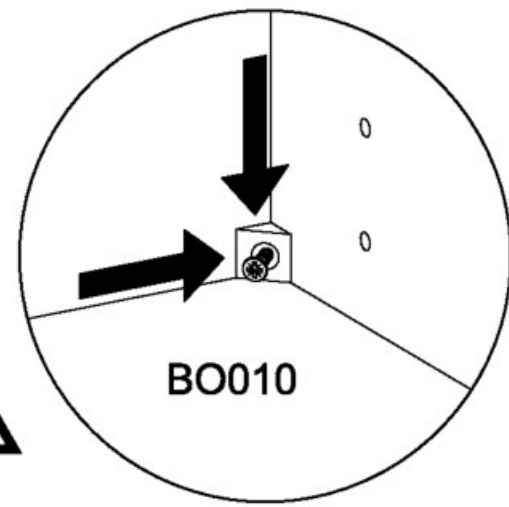
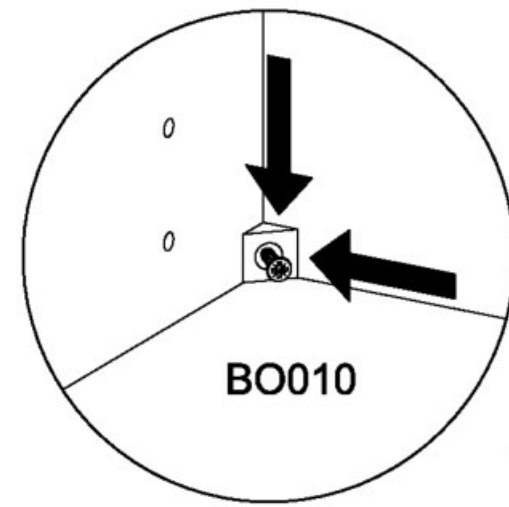
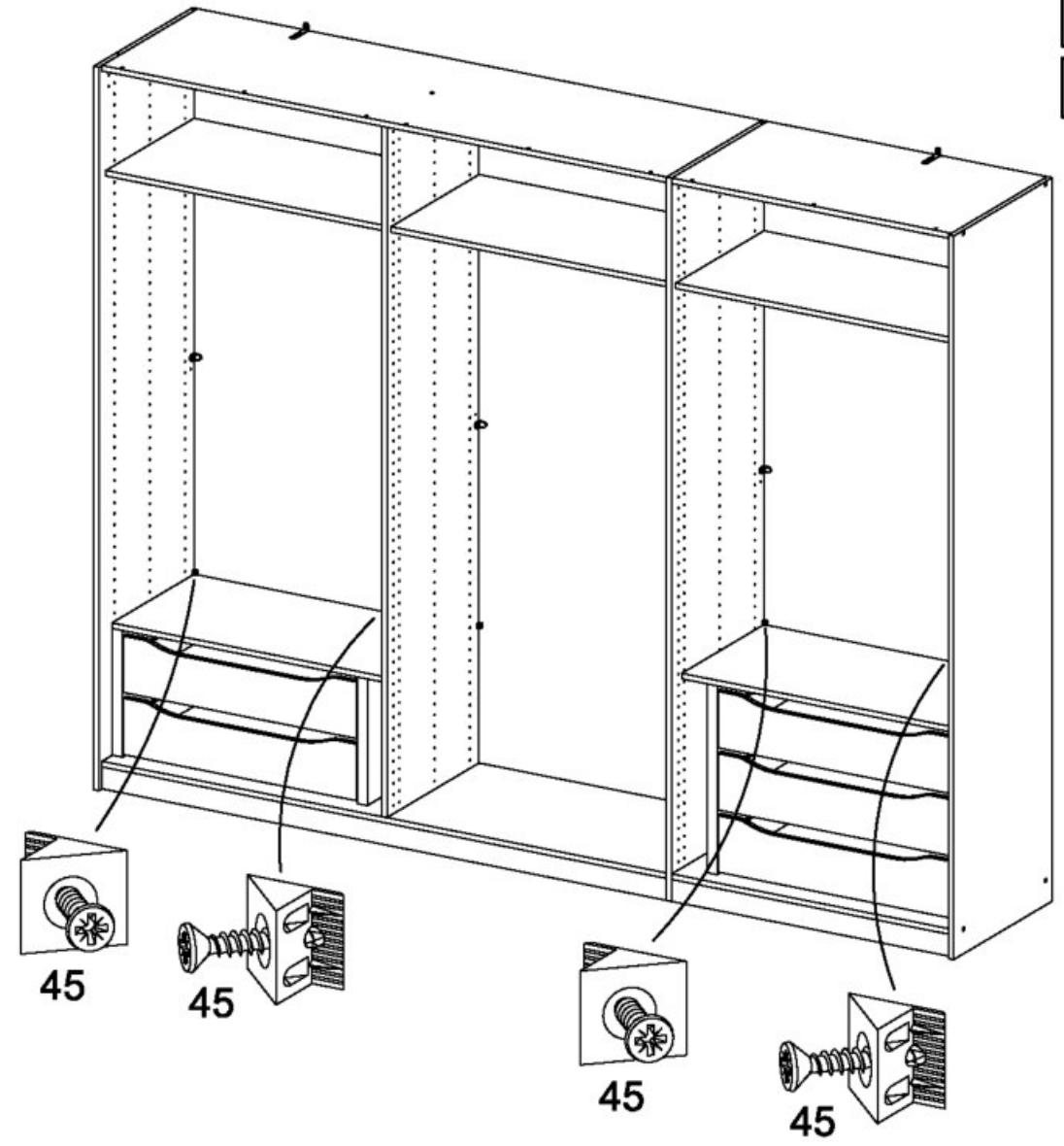
SK010
SK020
SK030

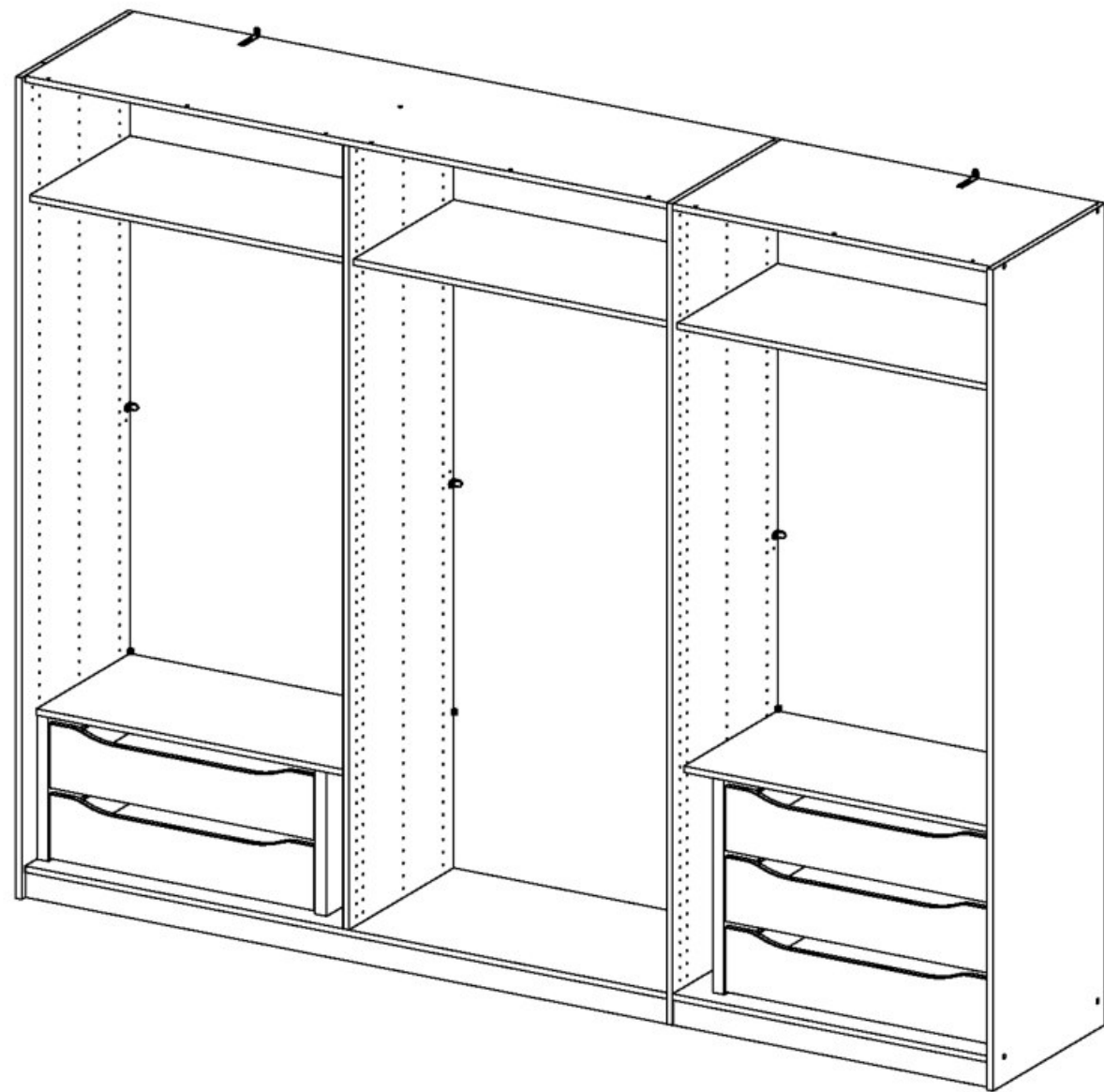


10



Typ 1
Typ 2

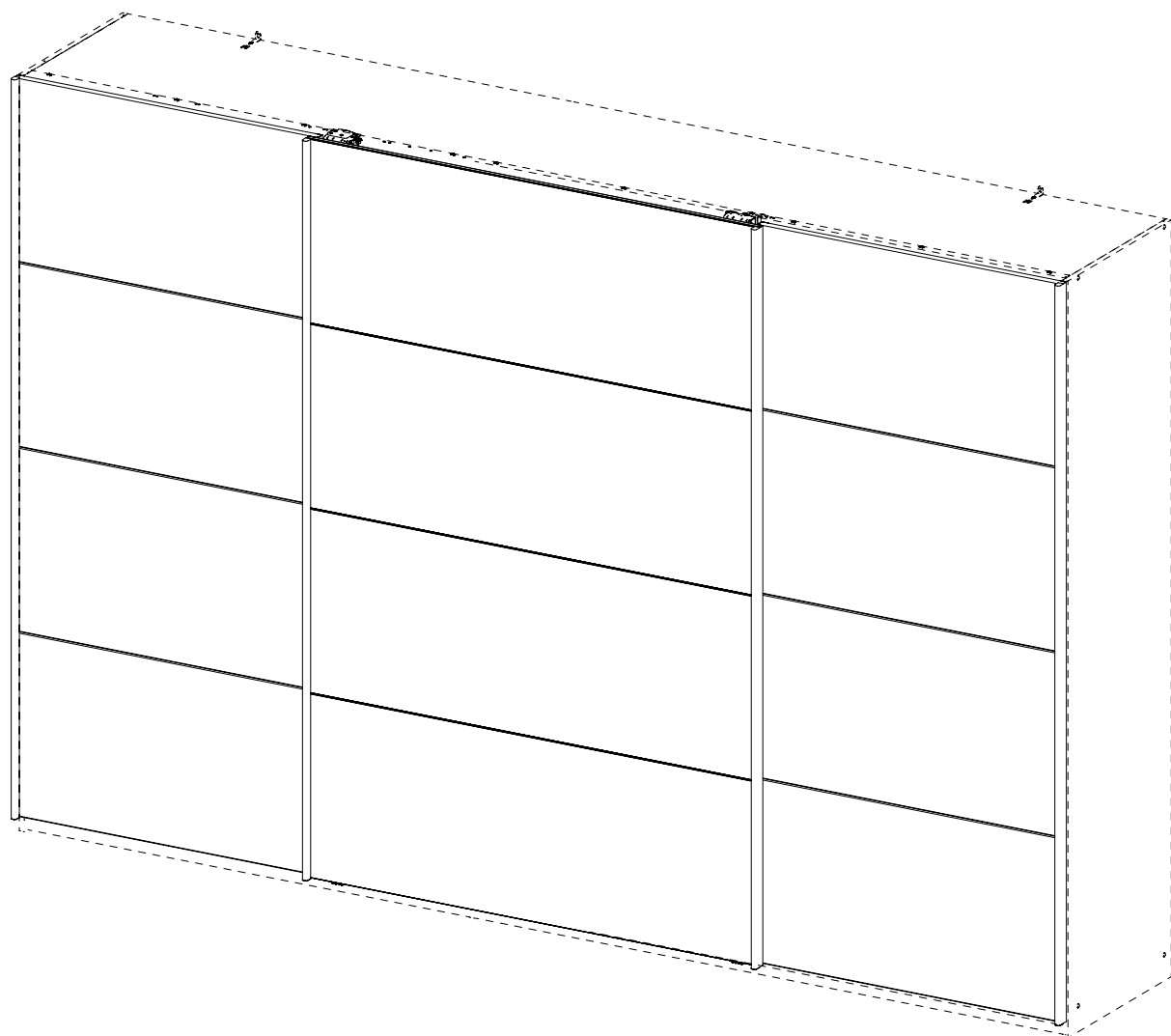
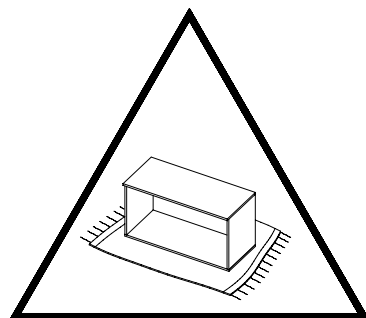
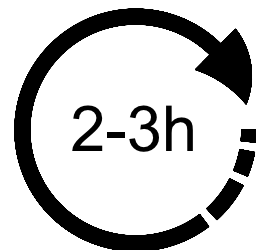
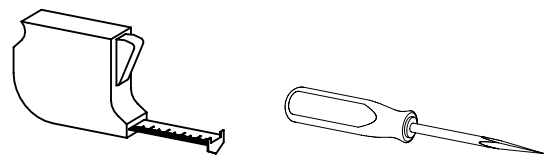
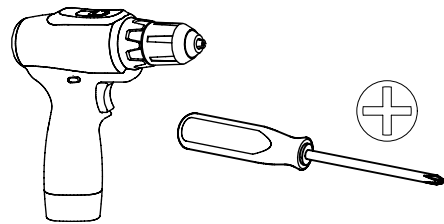




1.

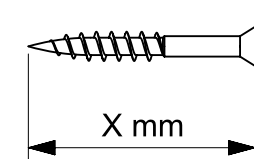
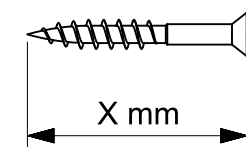
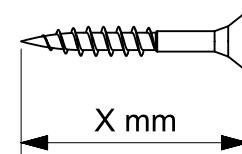
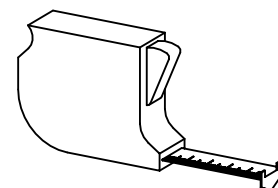
M9967_02

rauch

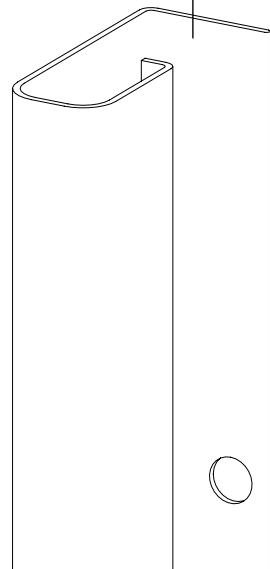


2.

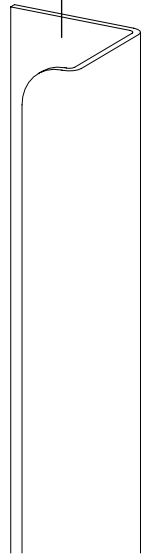
8x 144 	84x 205 3,5x15 	12x 857 72x15x2
1x 1155 	2x 1156 	1x 1158
2x 1284 	4x 1286 	
36x 1173 6,3x14 	1x 1177 	2x 1180 M4x6
1x 1182 		1x 1186



GL010

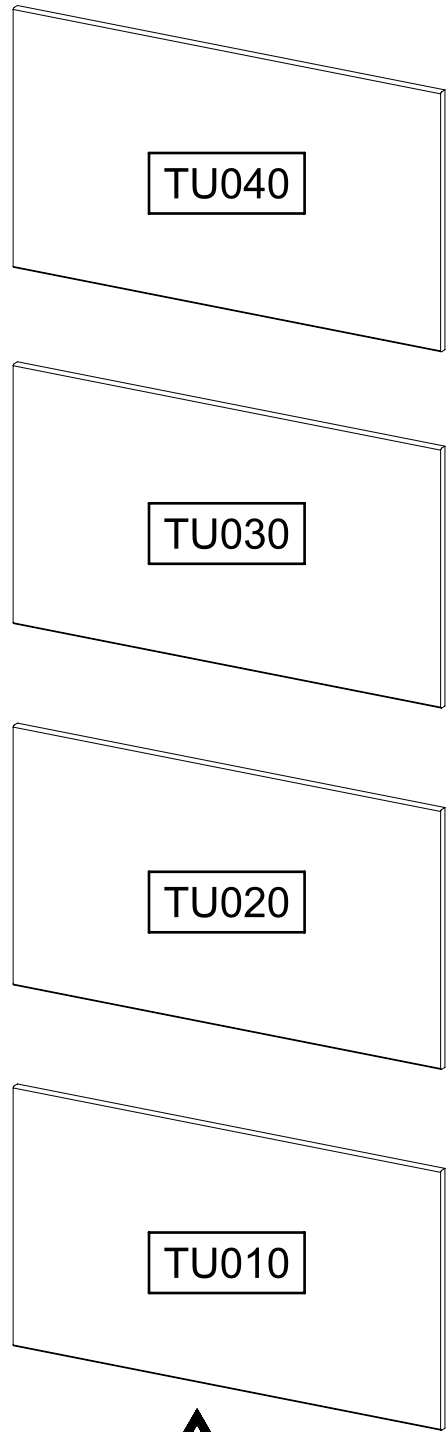


PR010



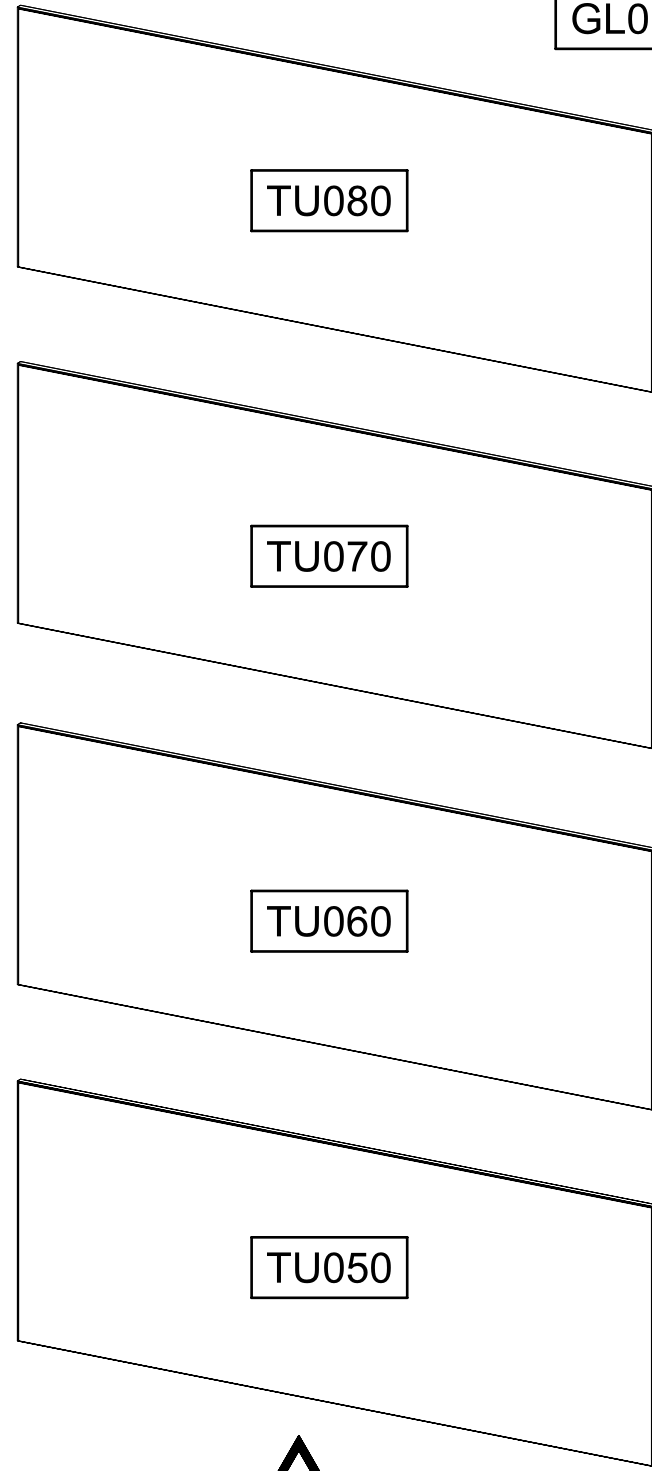
GL010

PR010



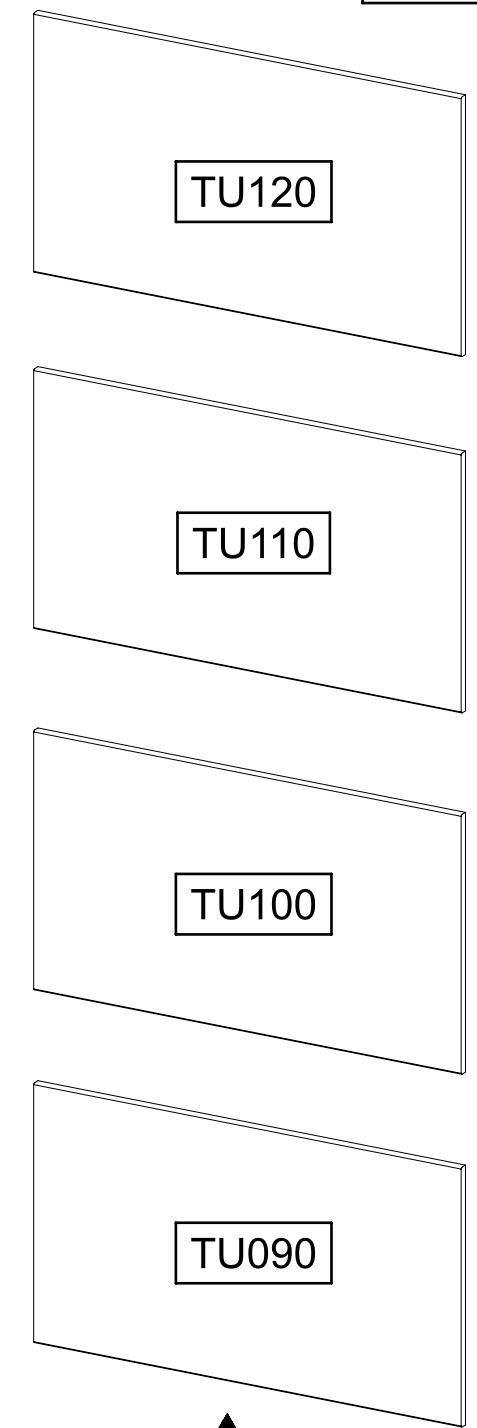
GL010

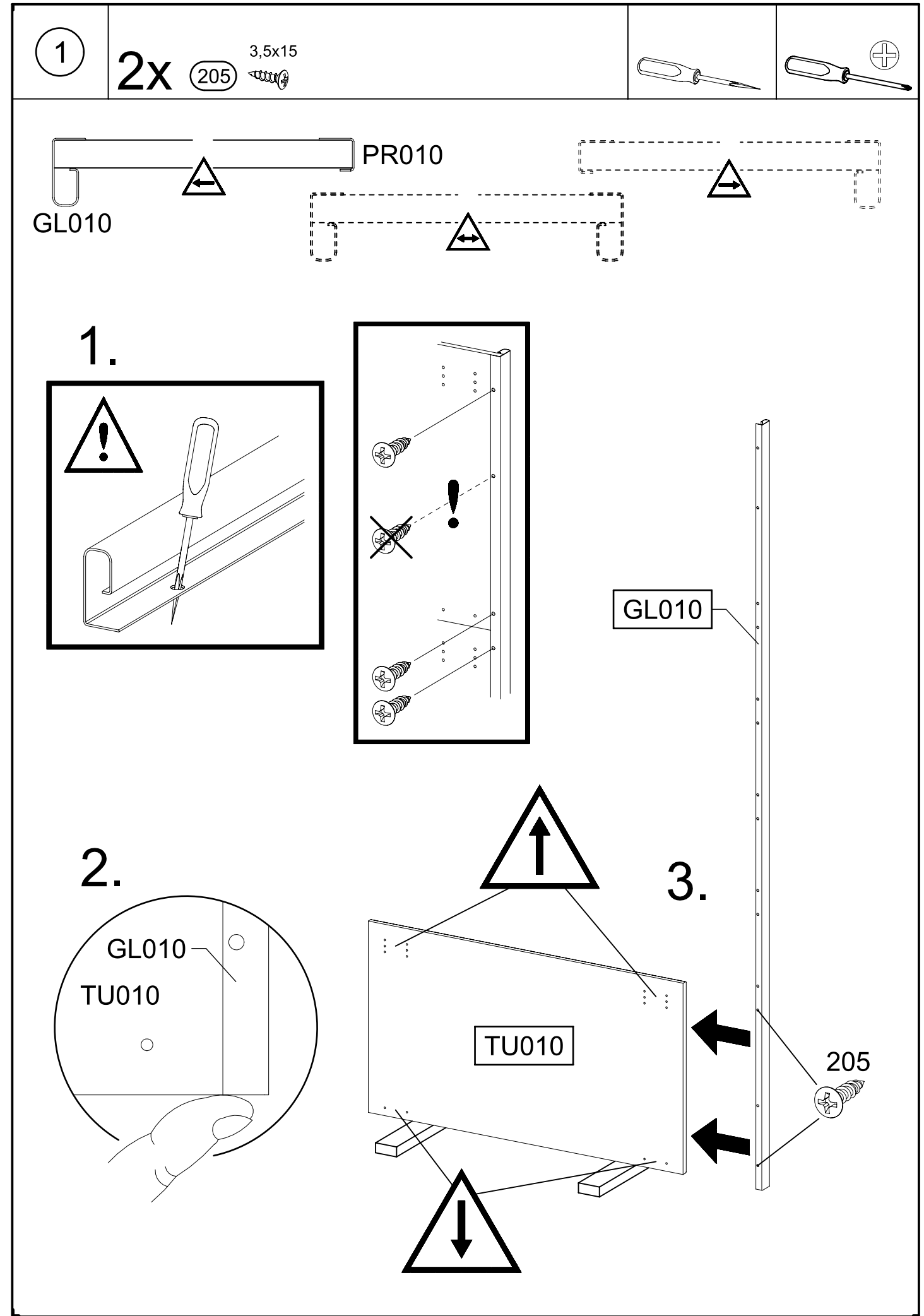
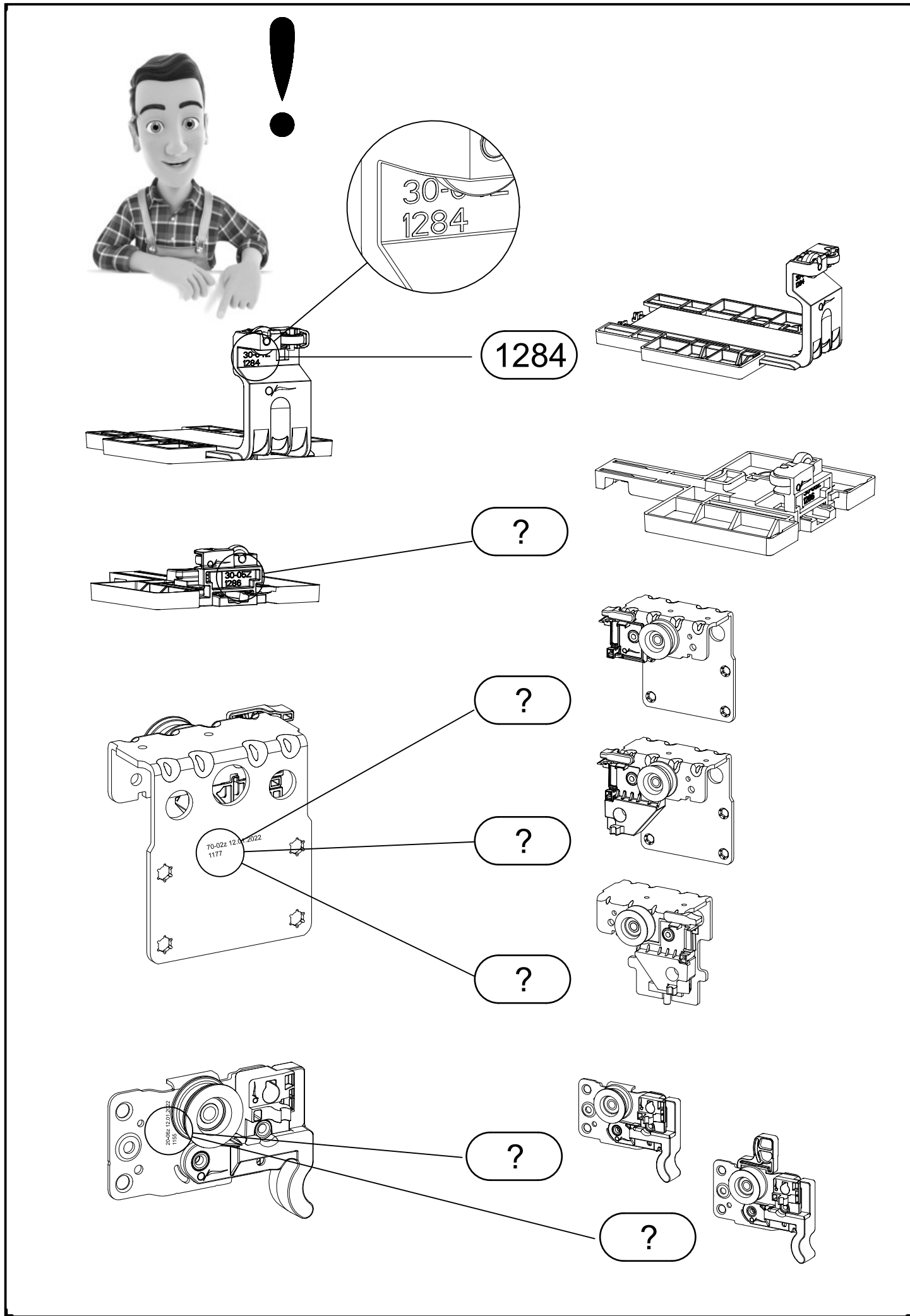
GL010

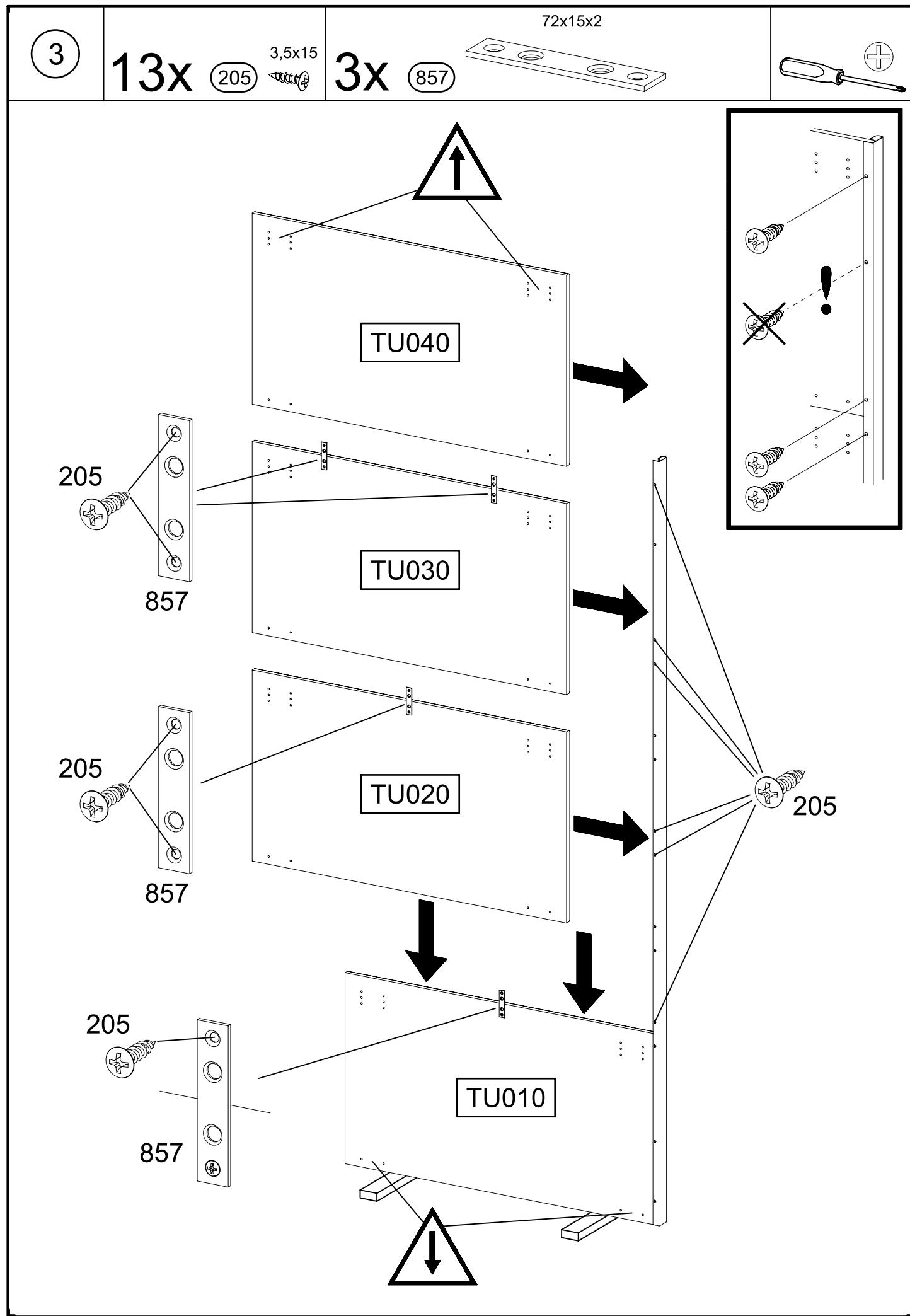
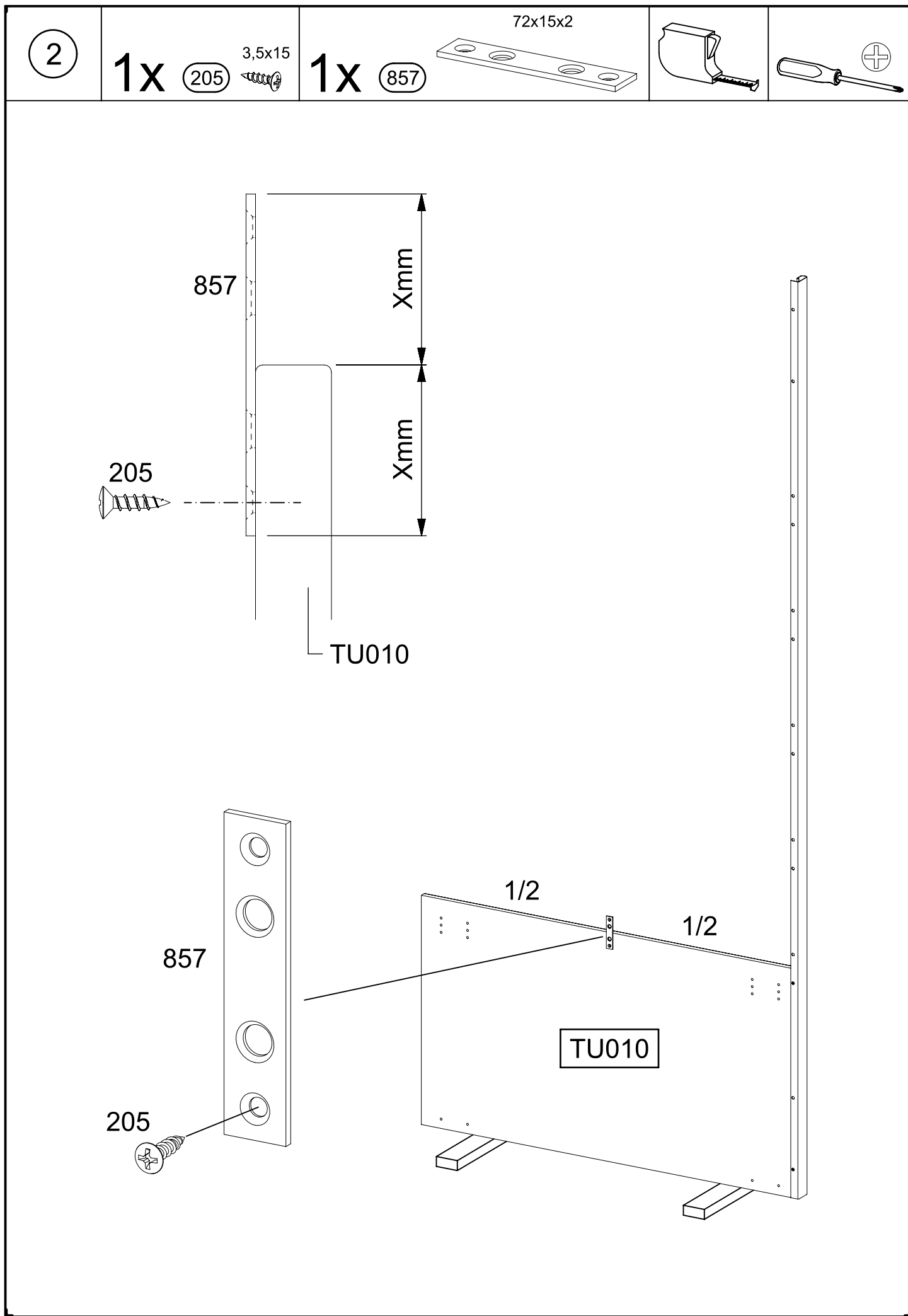


PR010

GL010

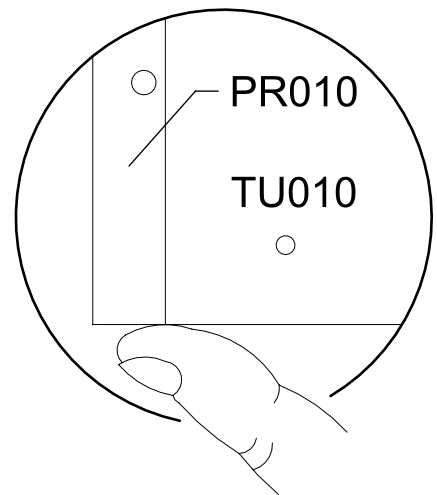
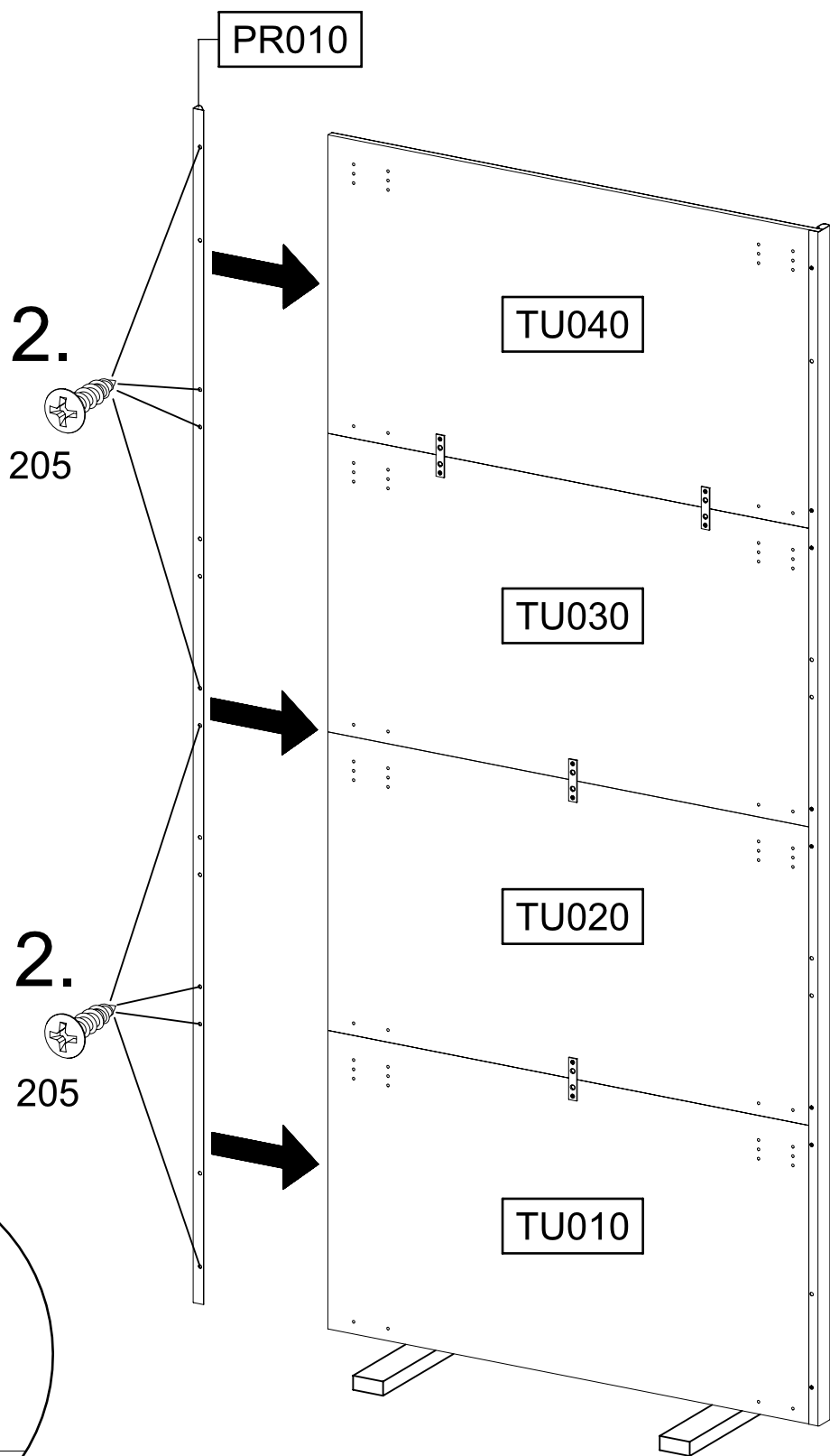
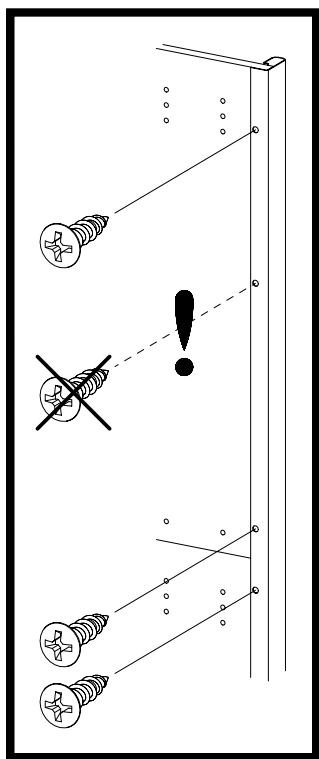
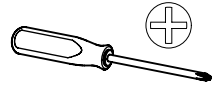






4

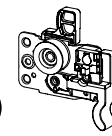
8x 205 3,5x15



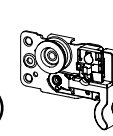
1.

5

1x 1155

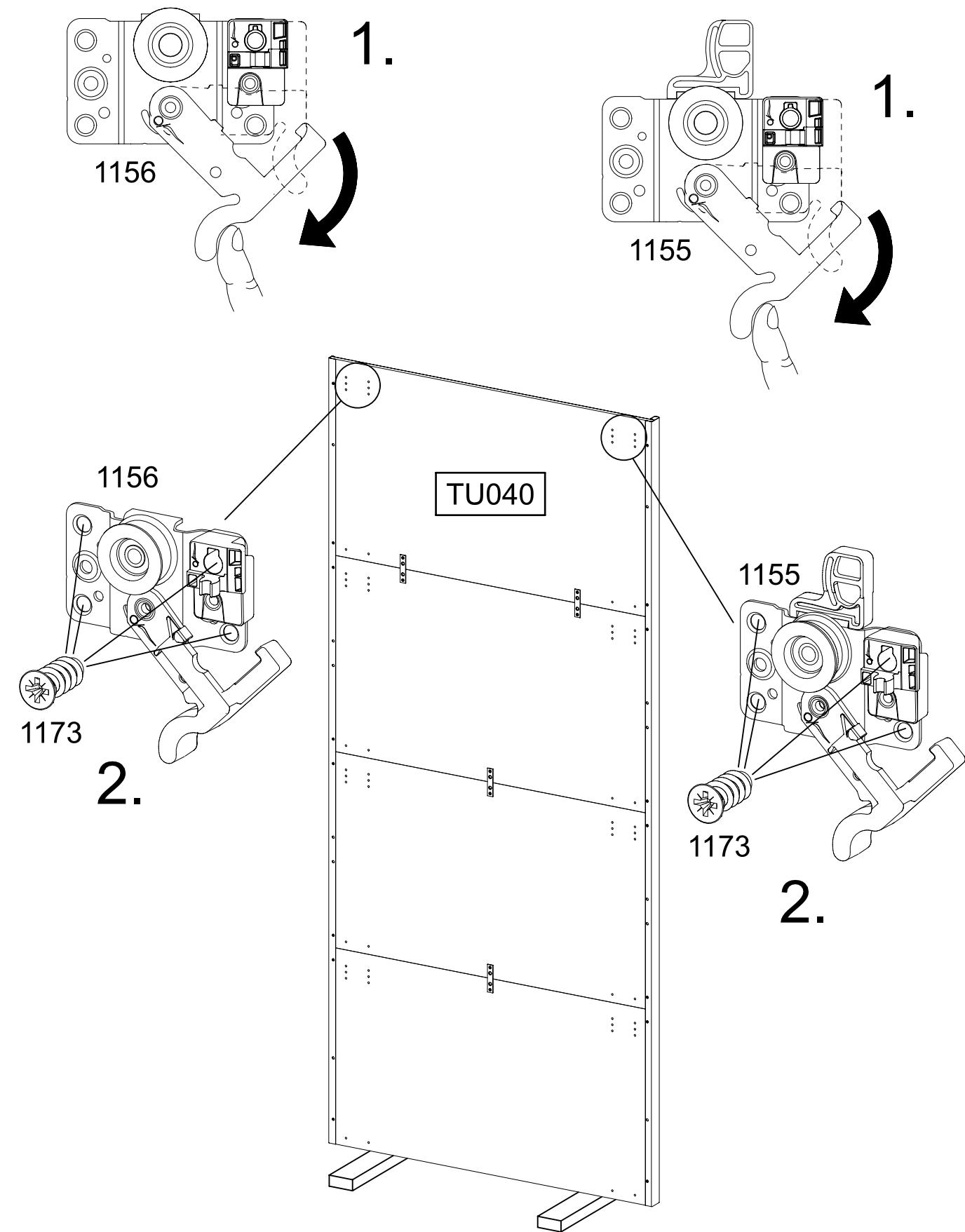
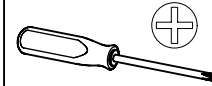


1x 1156



8x 1173

6,3x14



1.

1.

1156

1155

1156

TU040

1155

1173

2.

1173

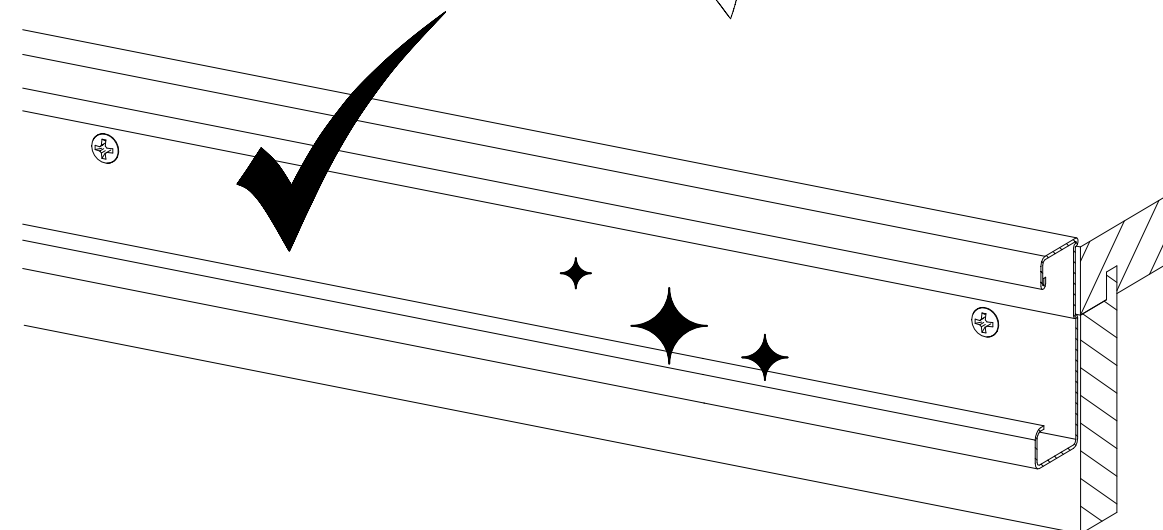
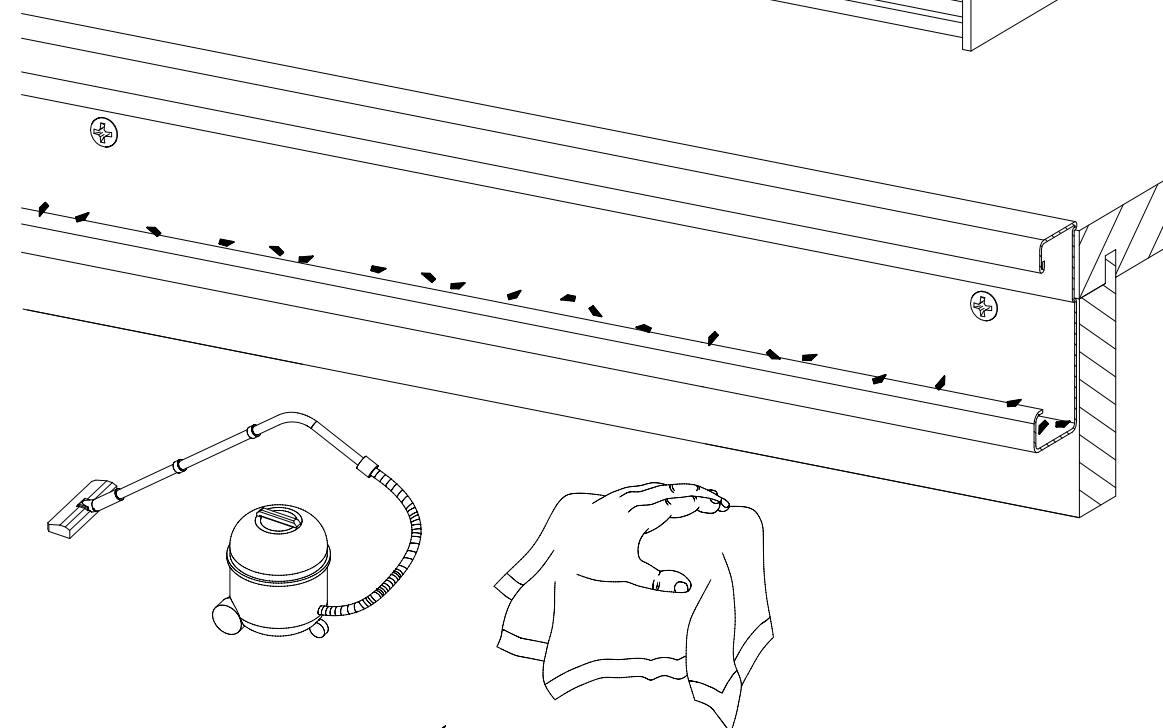
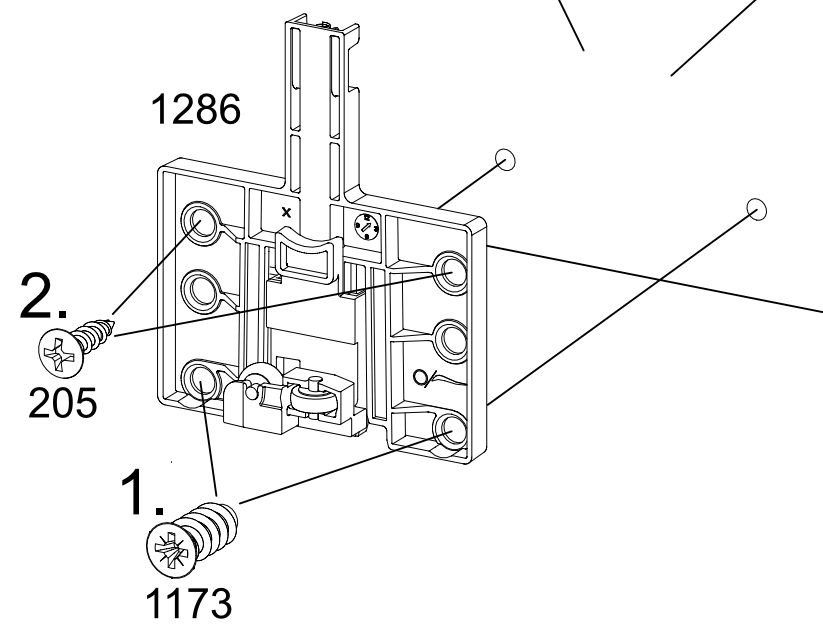
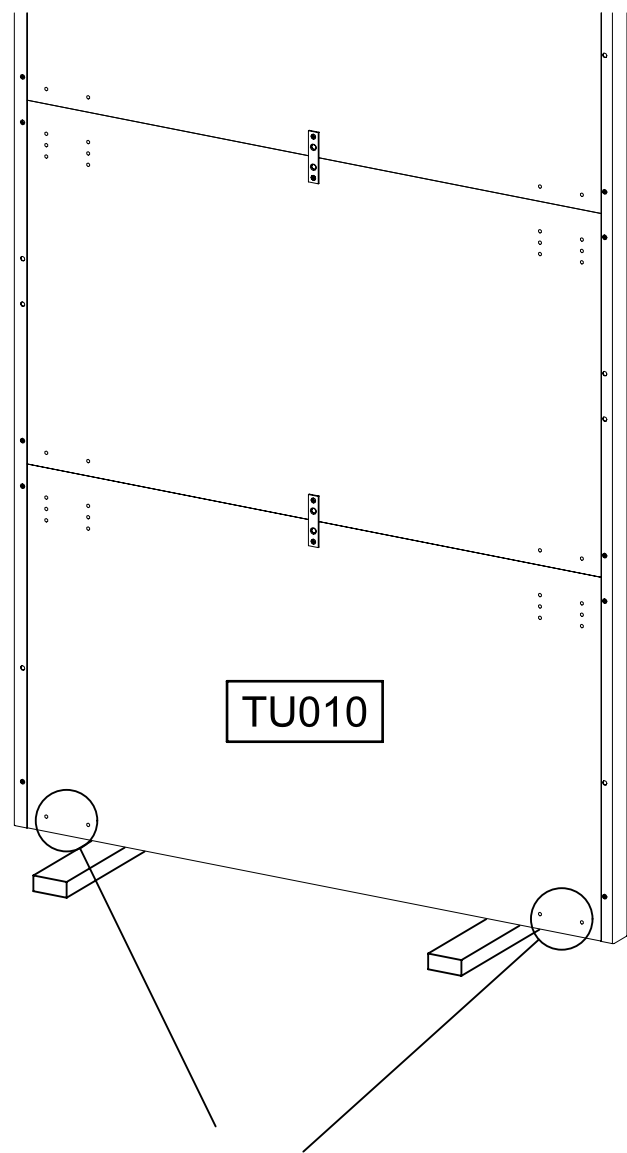
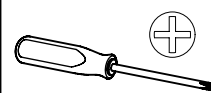
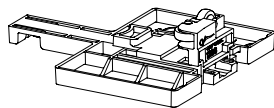
2.

6

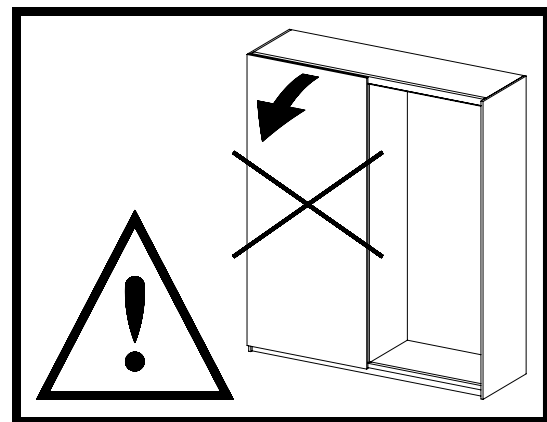
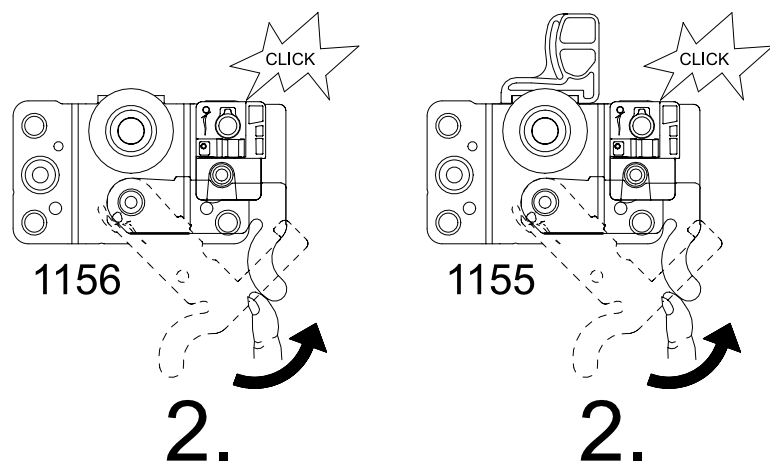
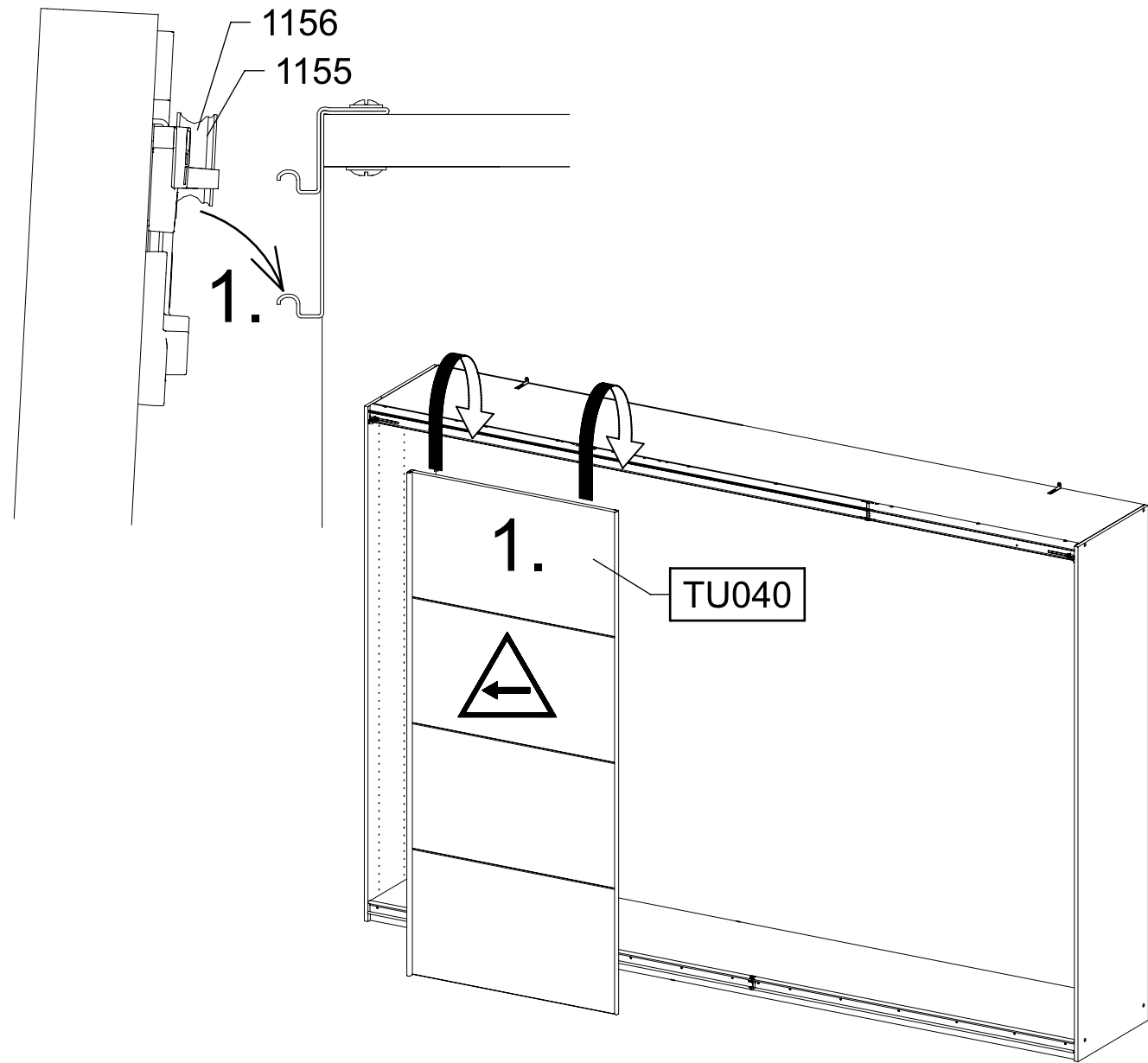
4x 205 3,5x15

2x 1286

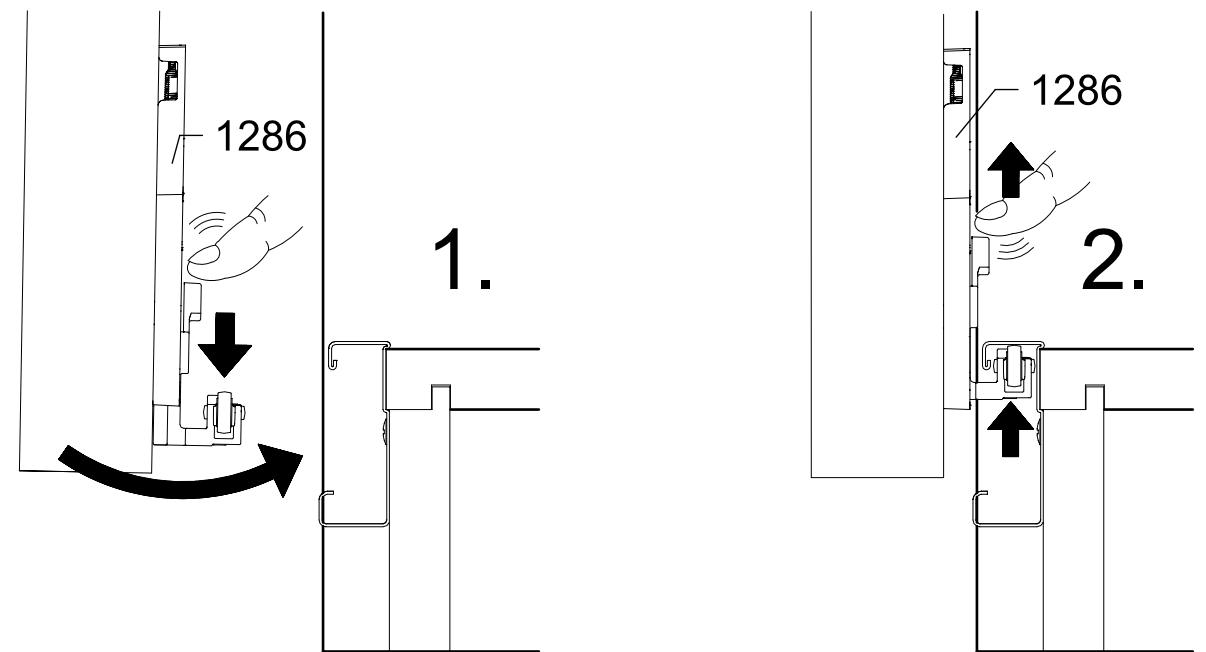
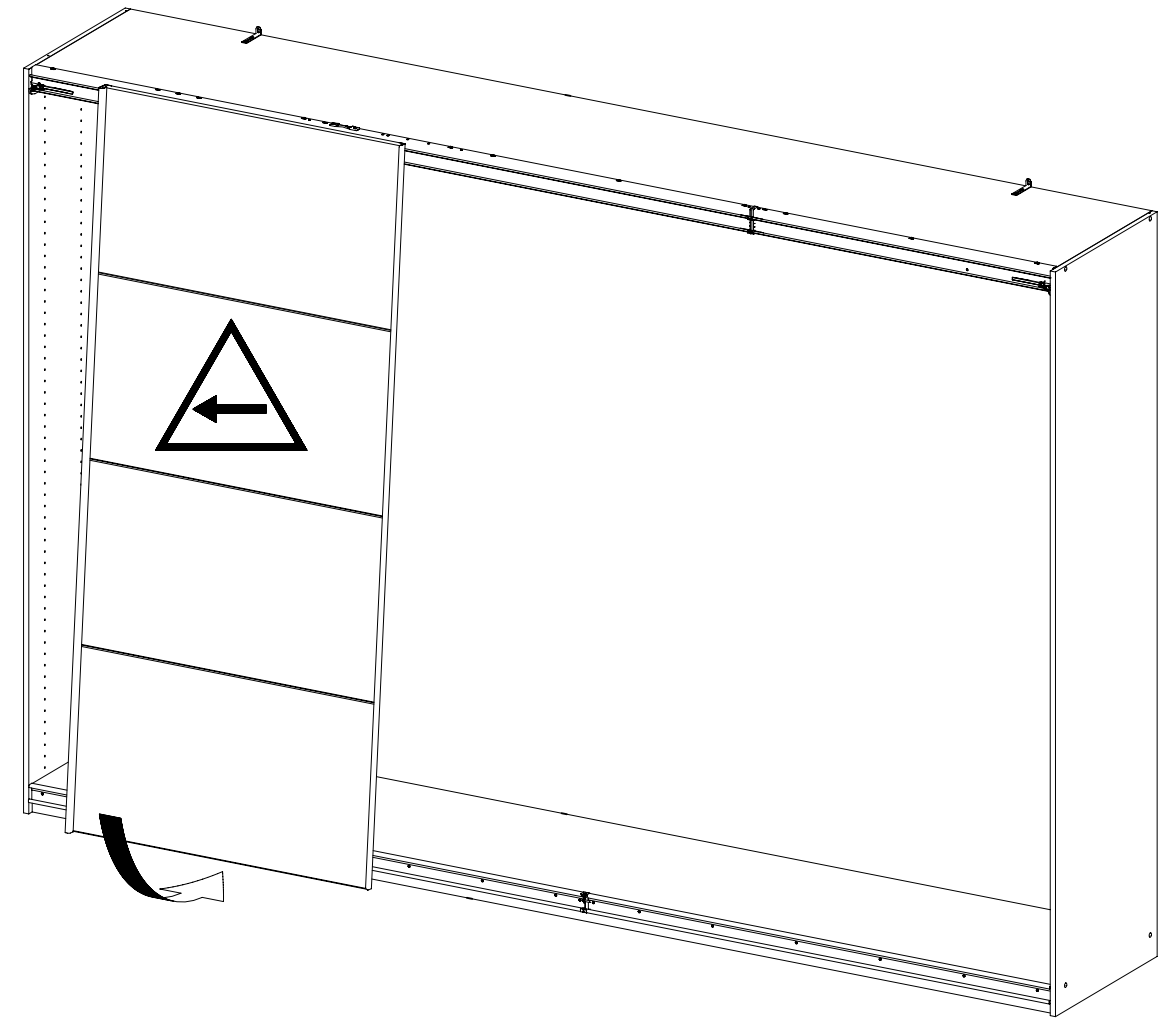
4x 1173 6,3x14



7

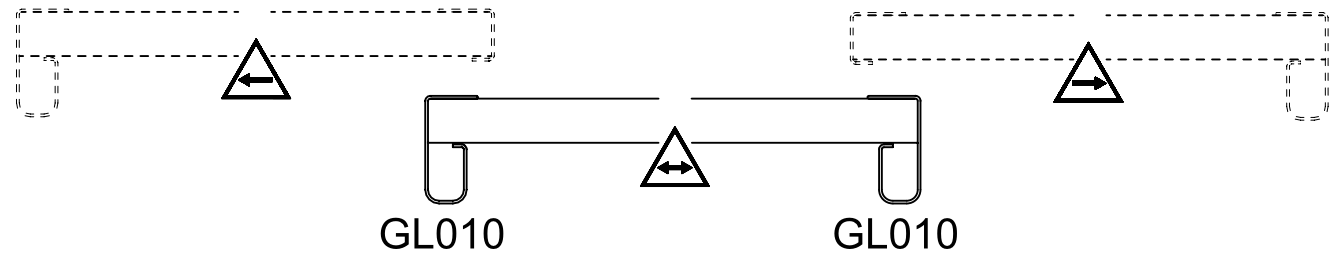


8

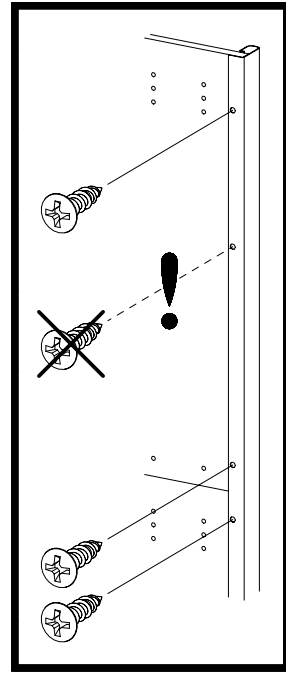
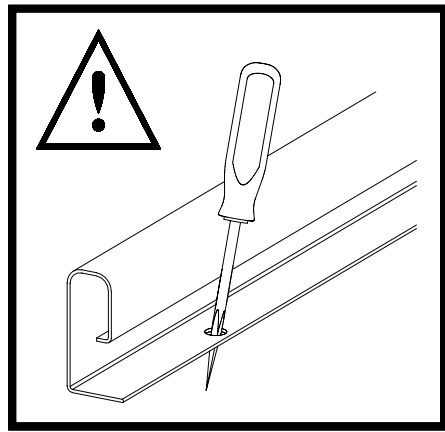


9

2x (205) 3,5x15

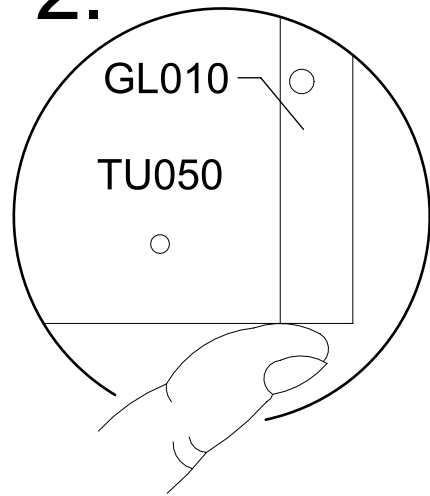


1.



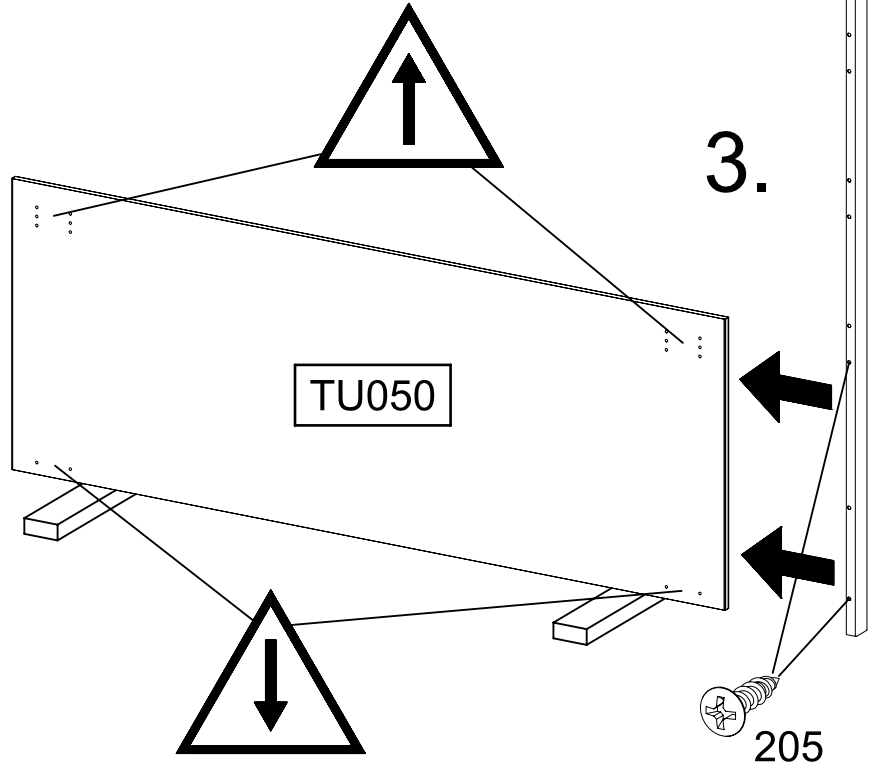
GL010

2.



TU050

3.

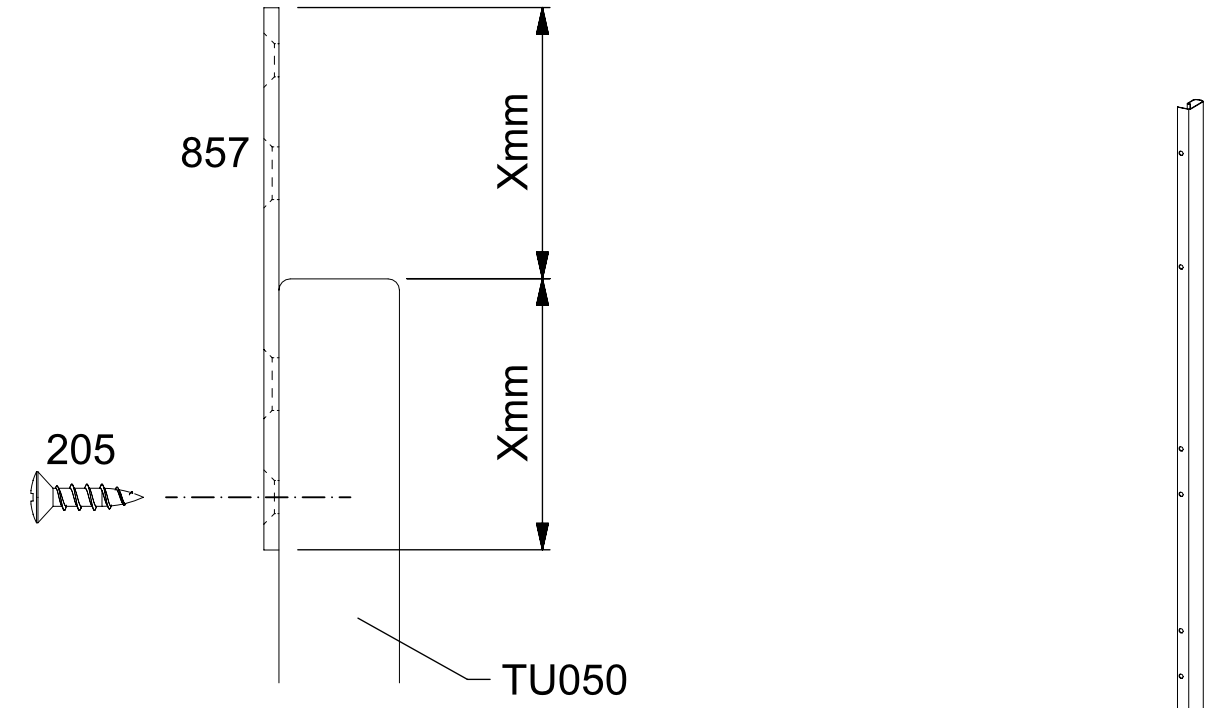
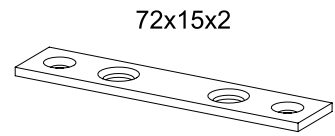


205

10

1x (205) 3,5x15

1x (857)



TU050

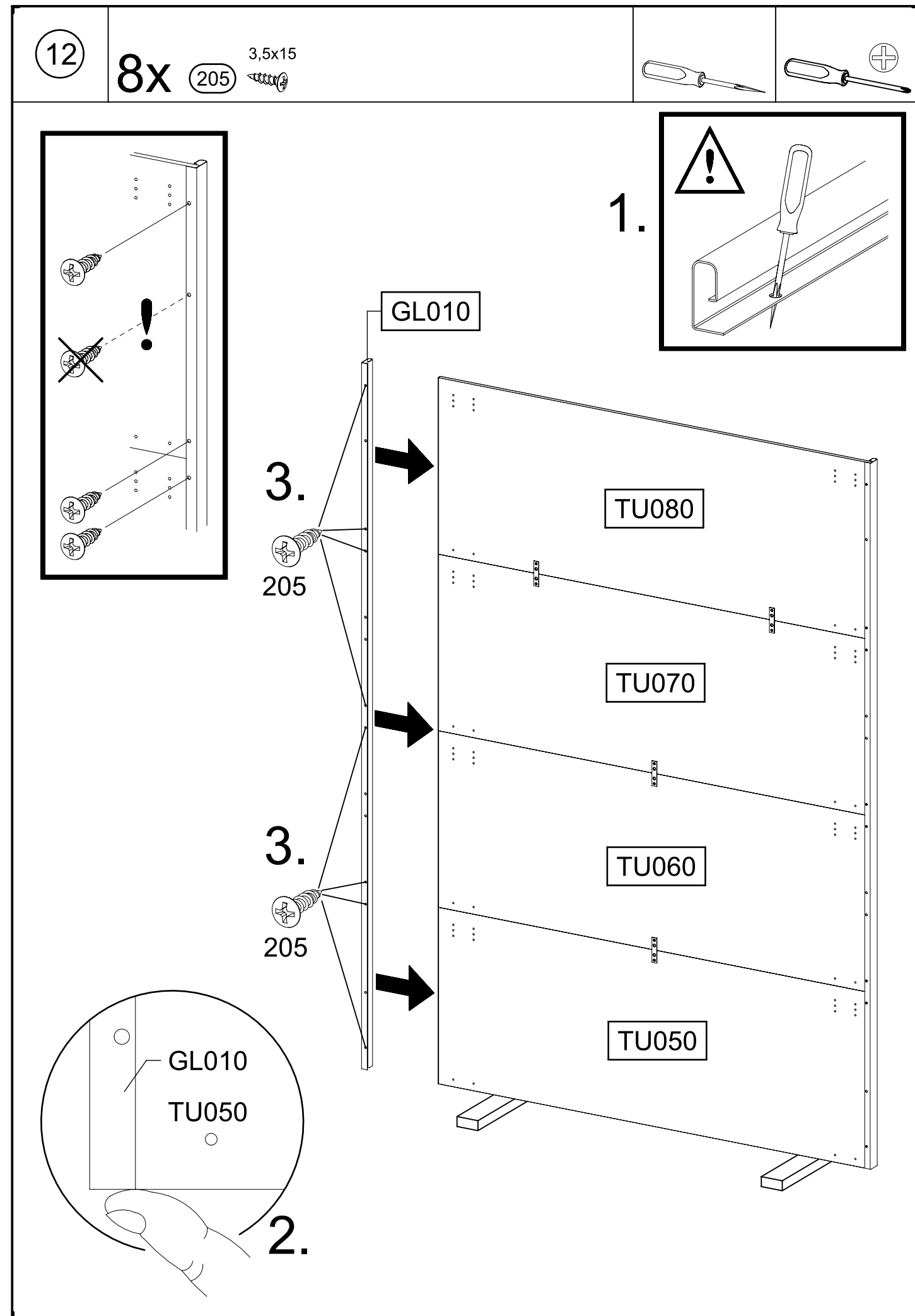
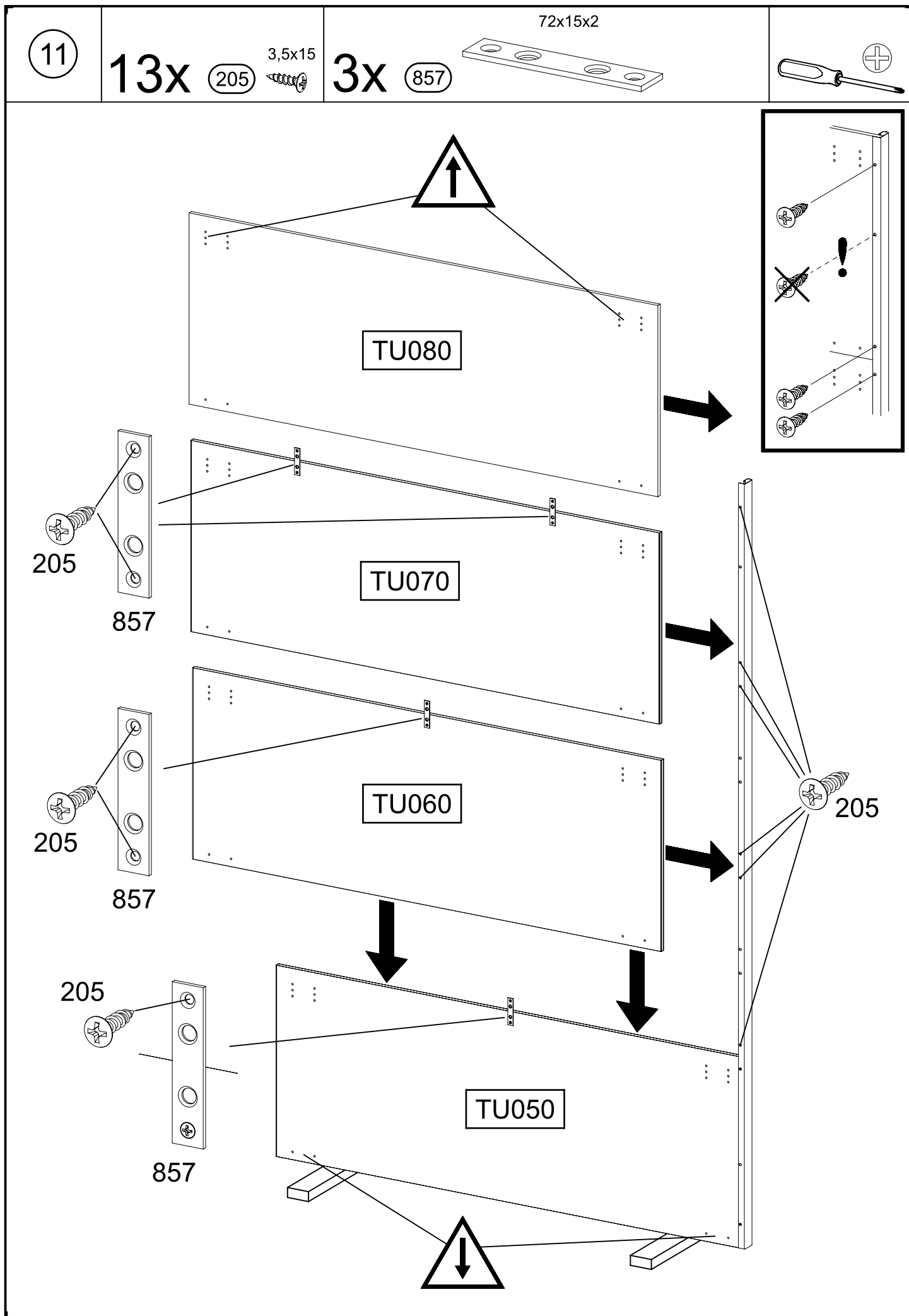
857

205

TU050

1/2

1/2



13

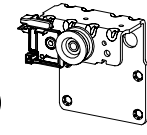
8x

1173

6,3x14

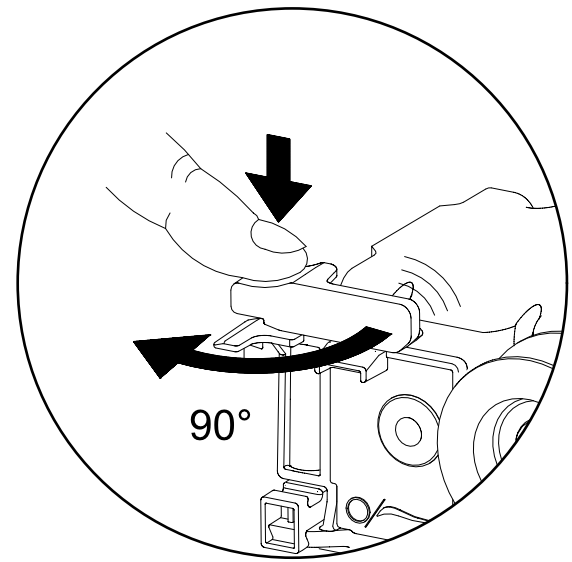
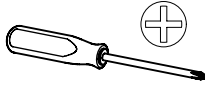
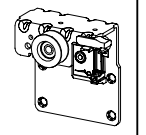
1x

1177

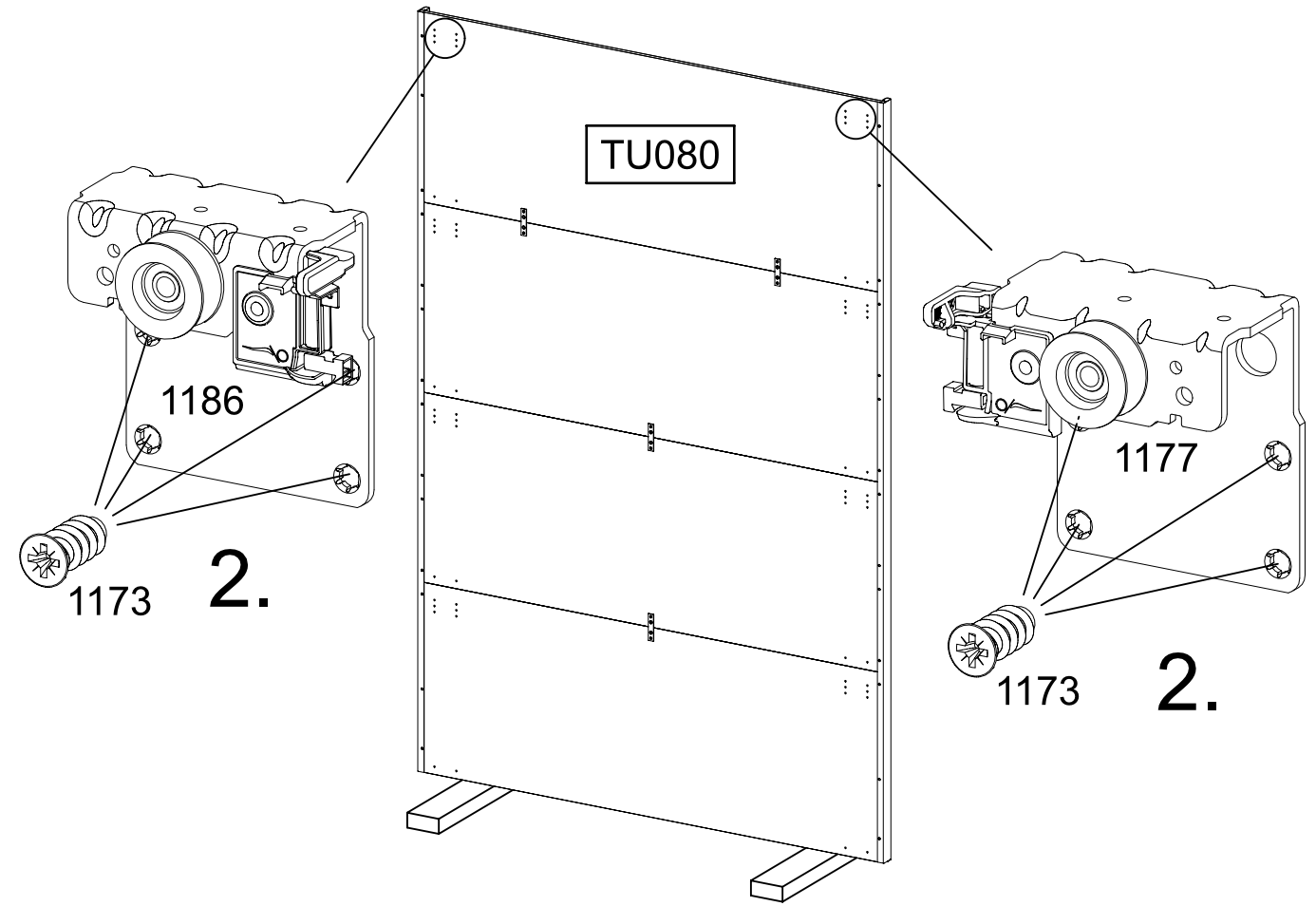
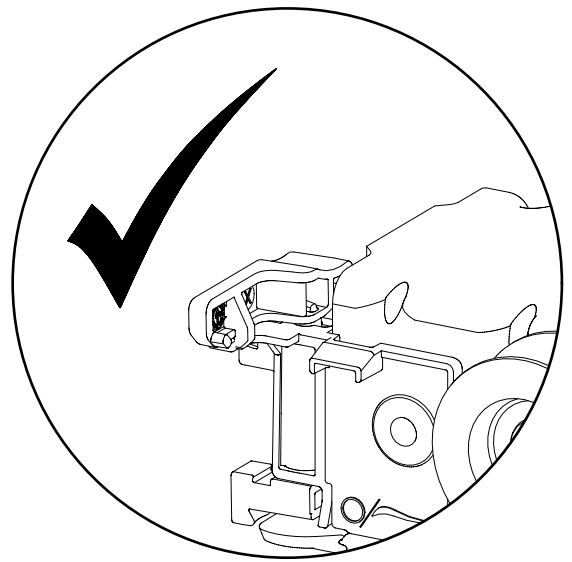


1x

1186



1.



14

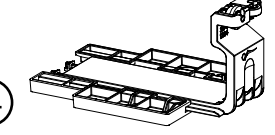
4x

205

3,5x15

2x

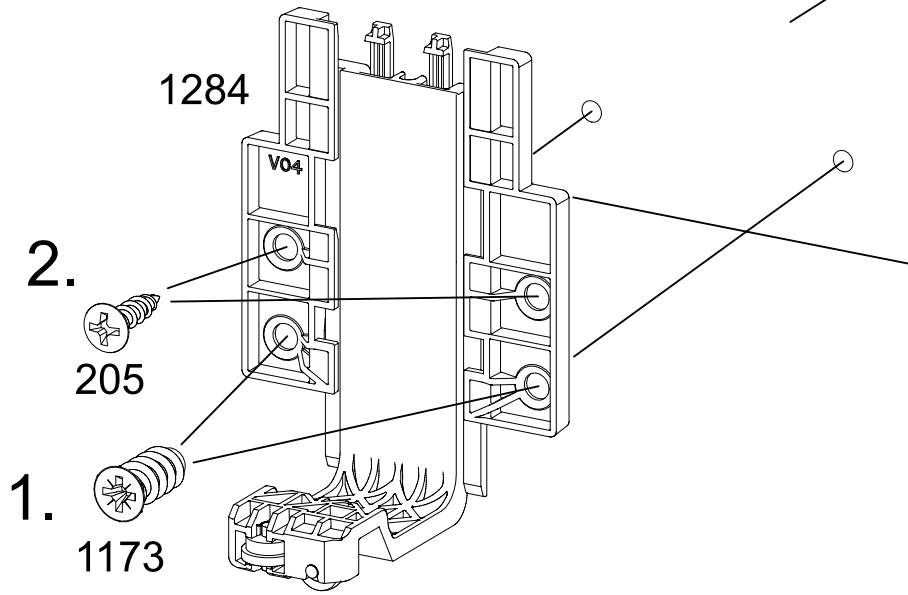
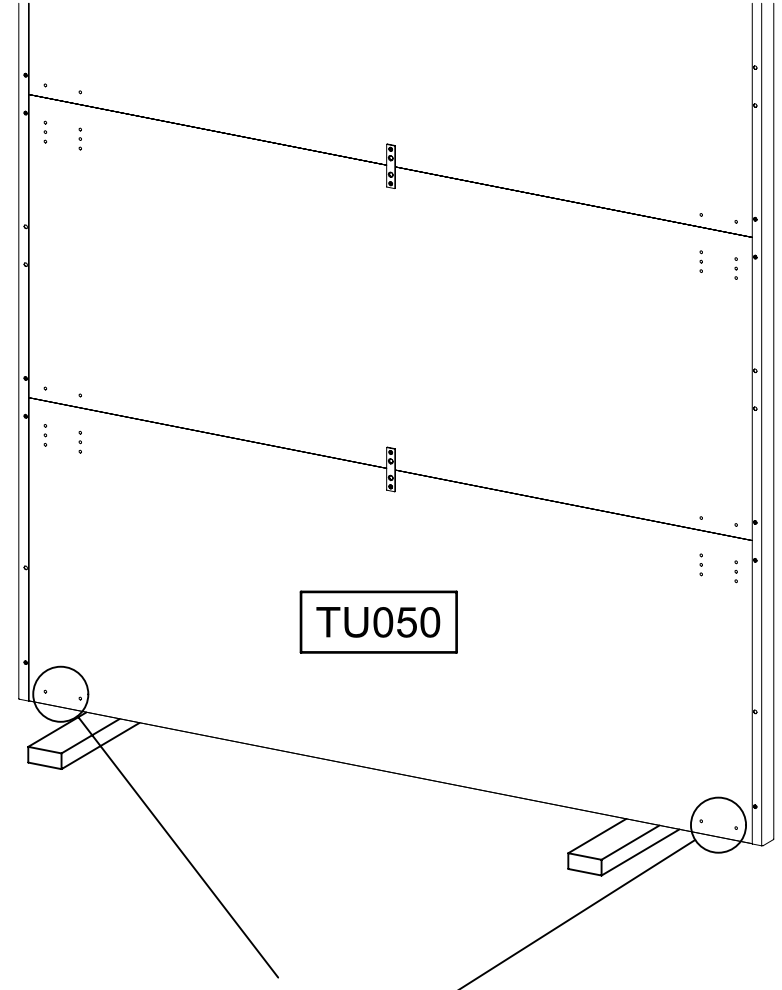
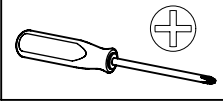
1284



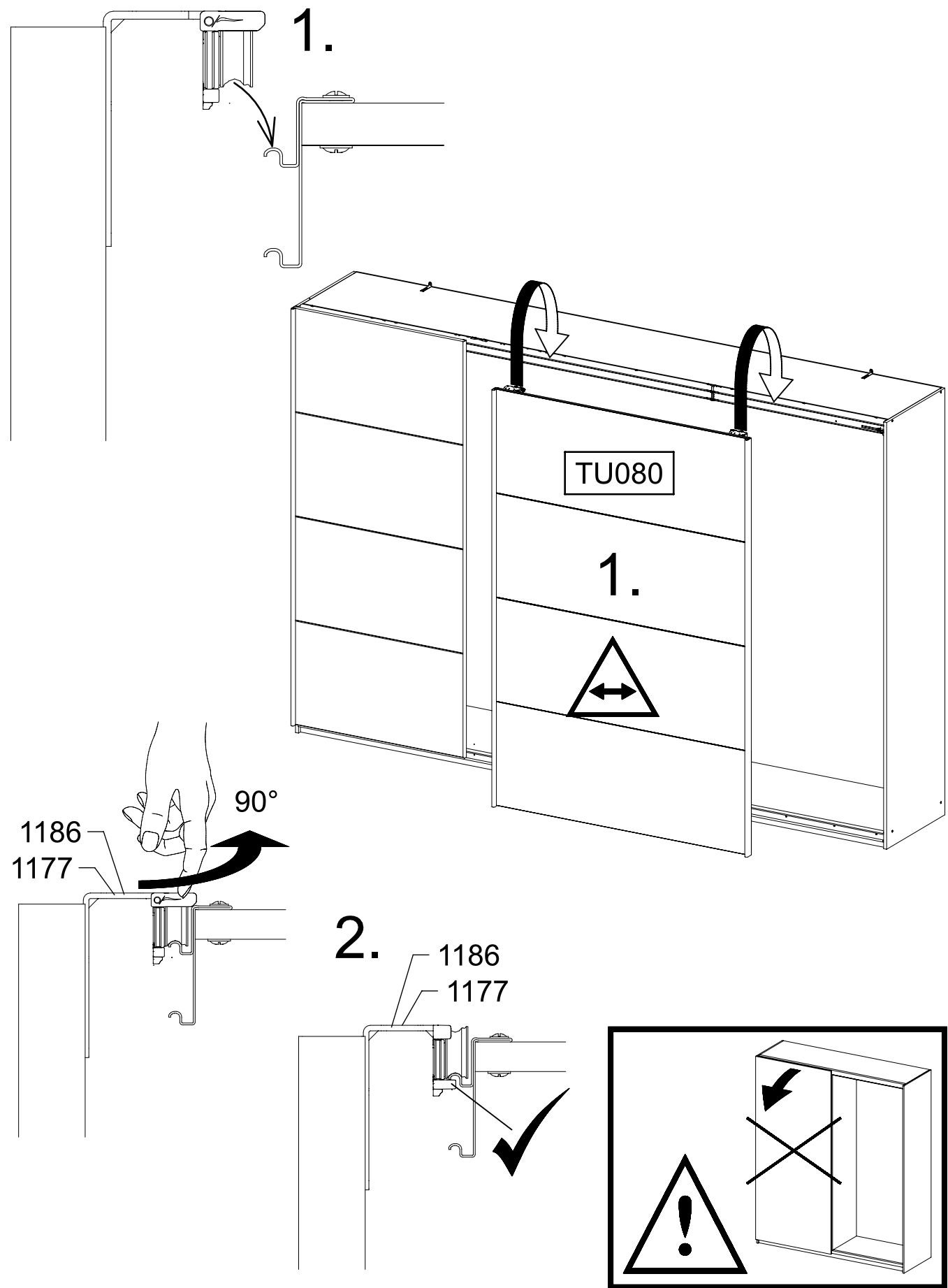
4x

1173

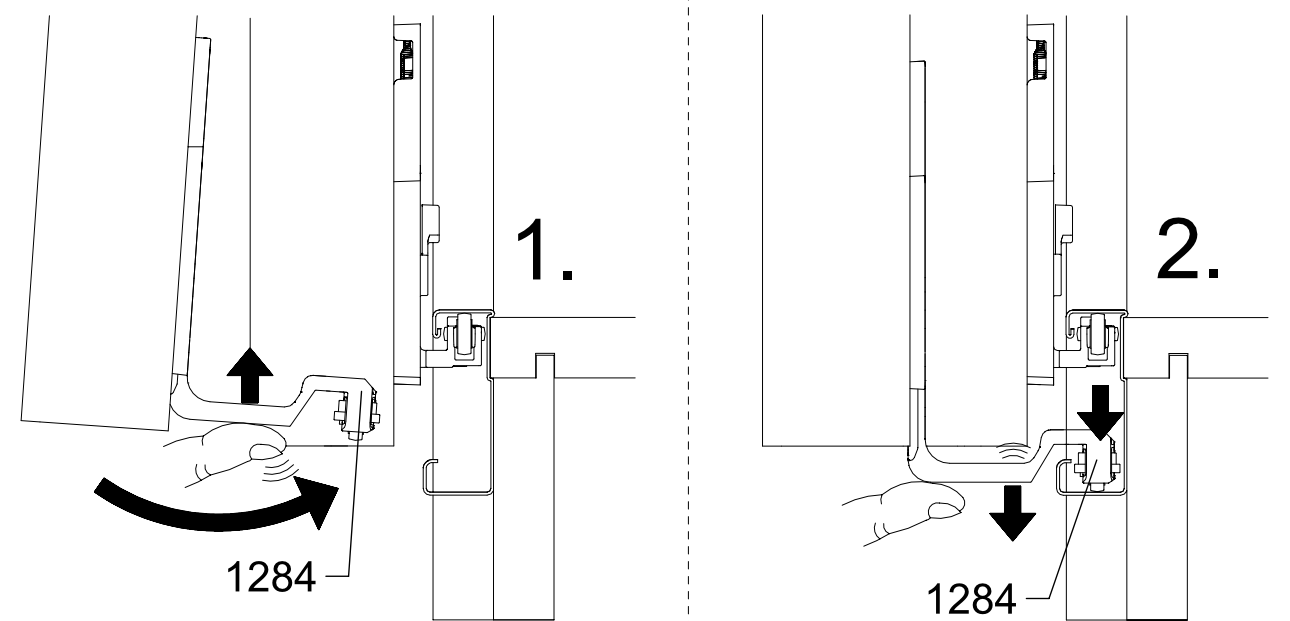
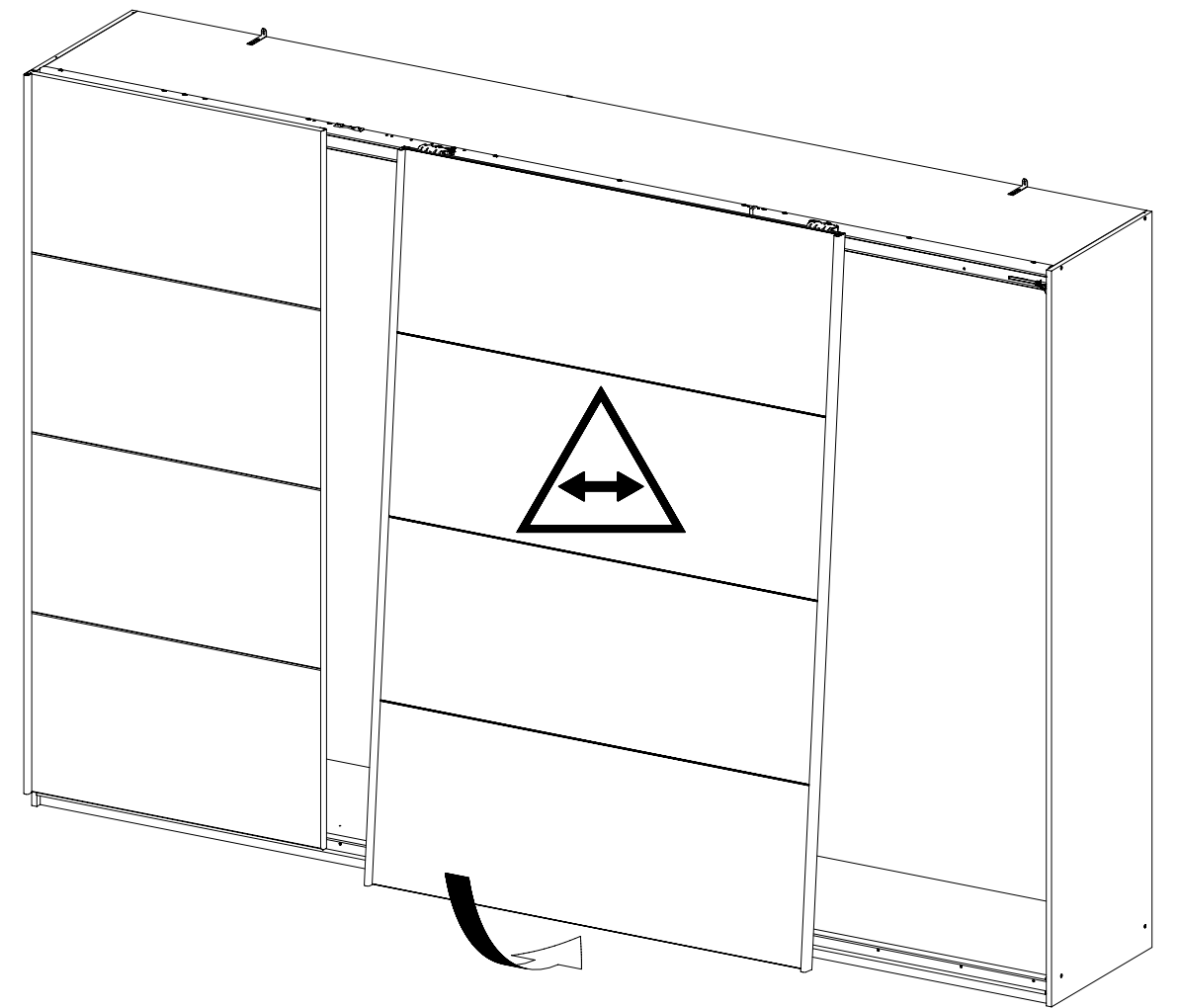
6,3x14



15



16



17

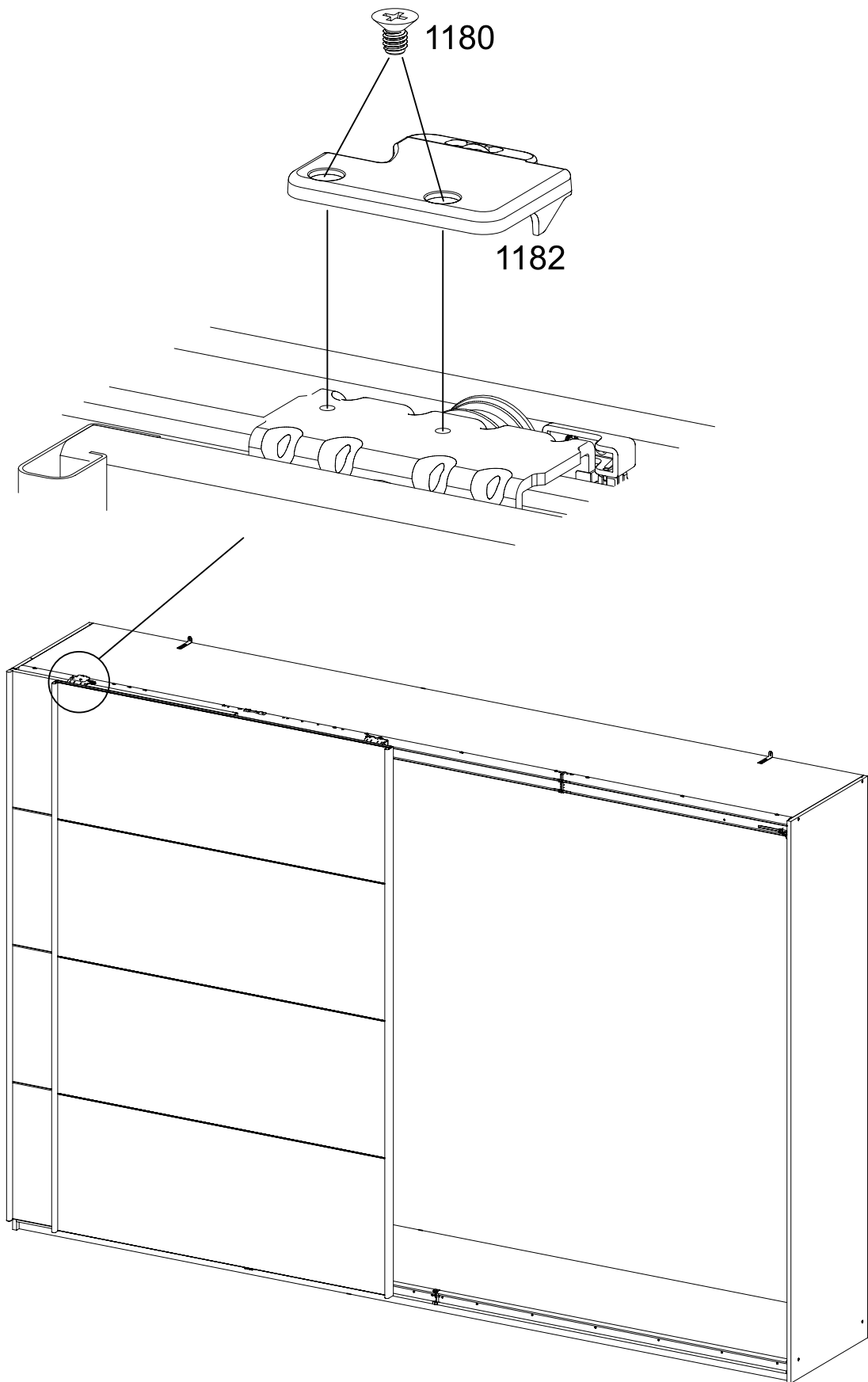
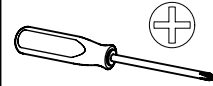
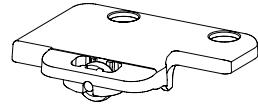
2x

1180

M4x6

1x

1182

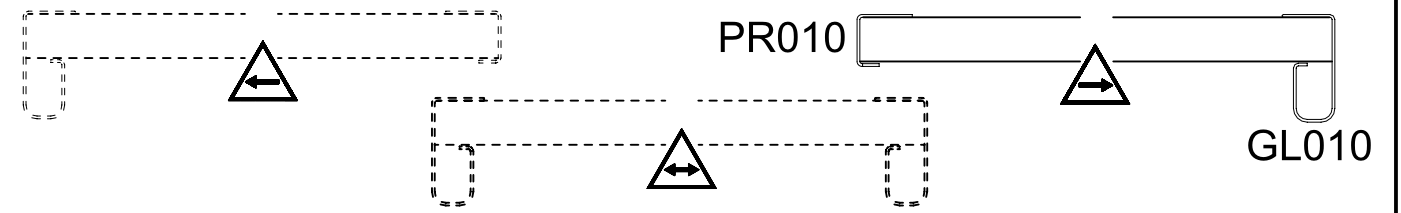
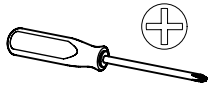
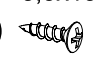


18

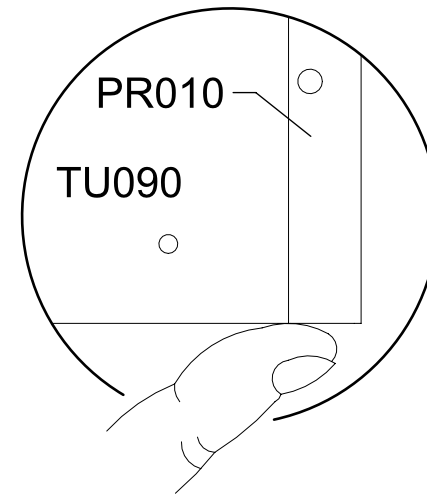
2x

205

3,5x15

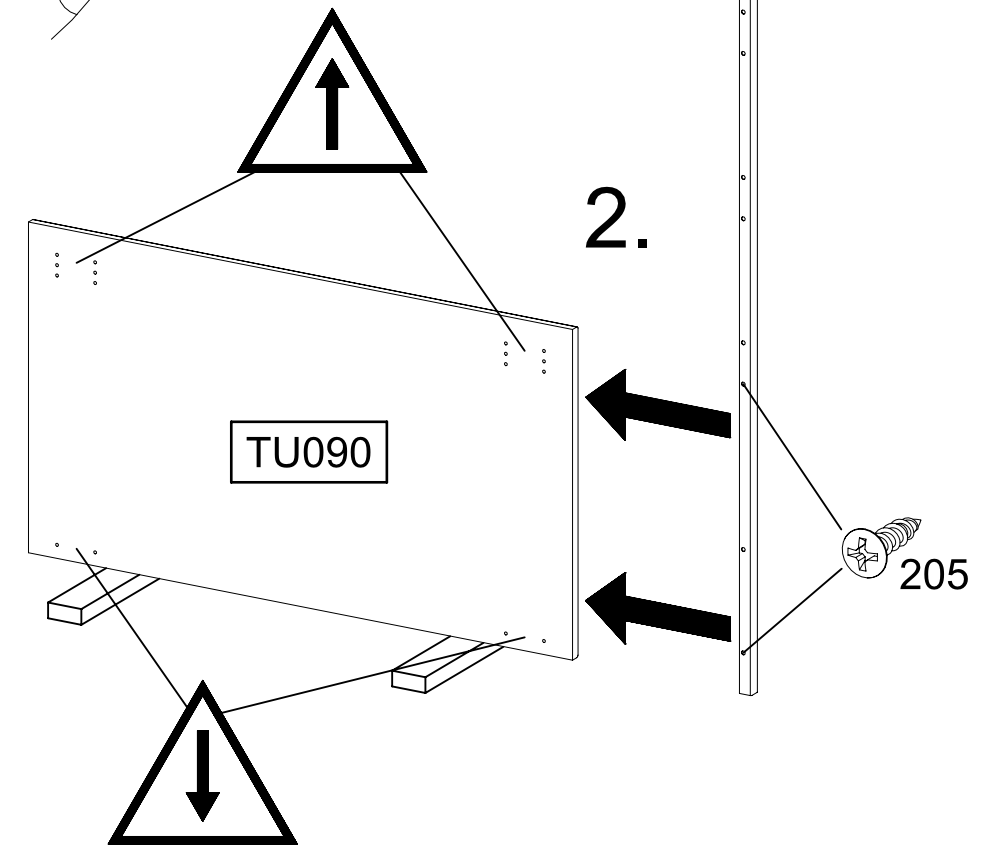


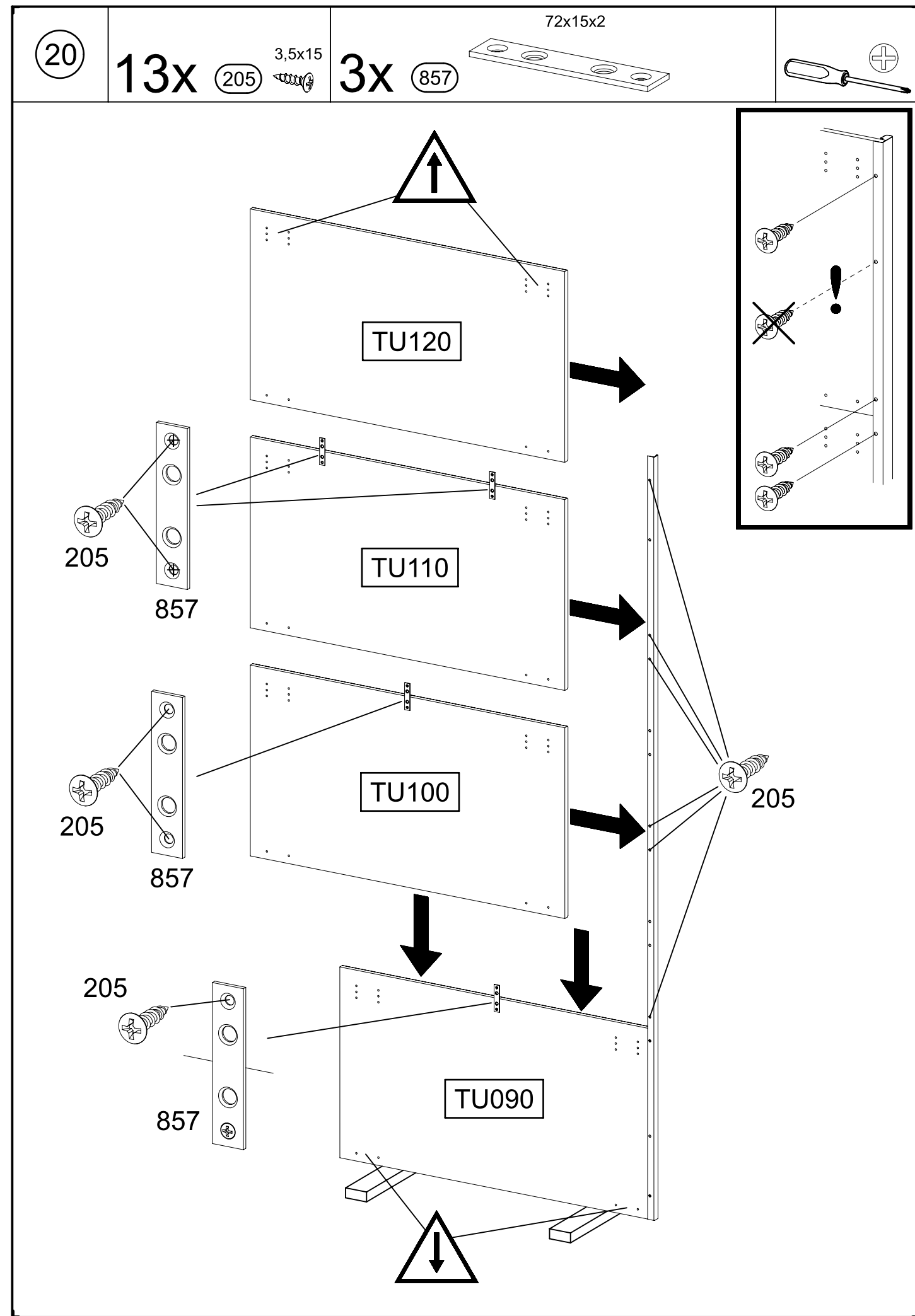
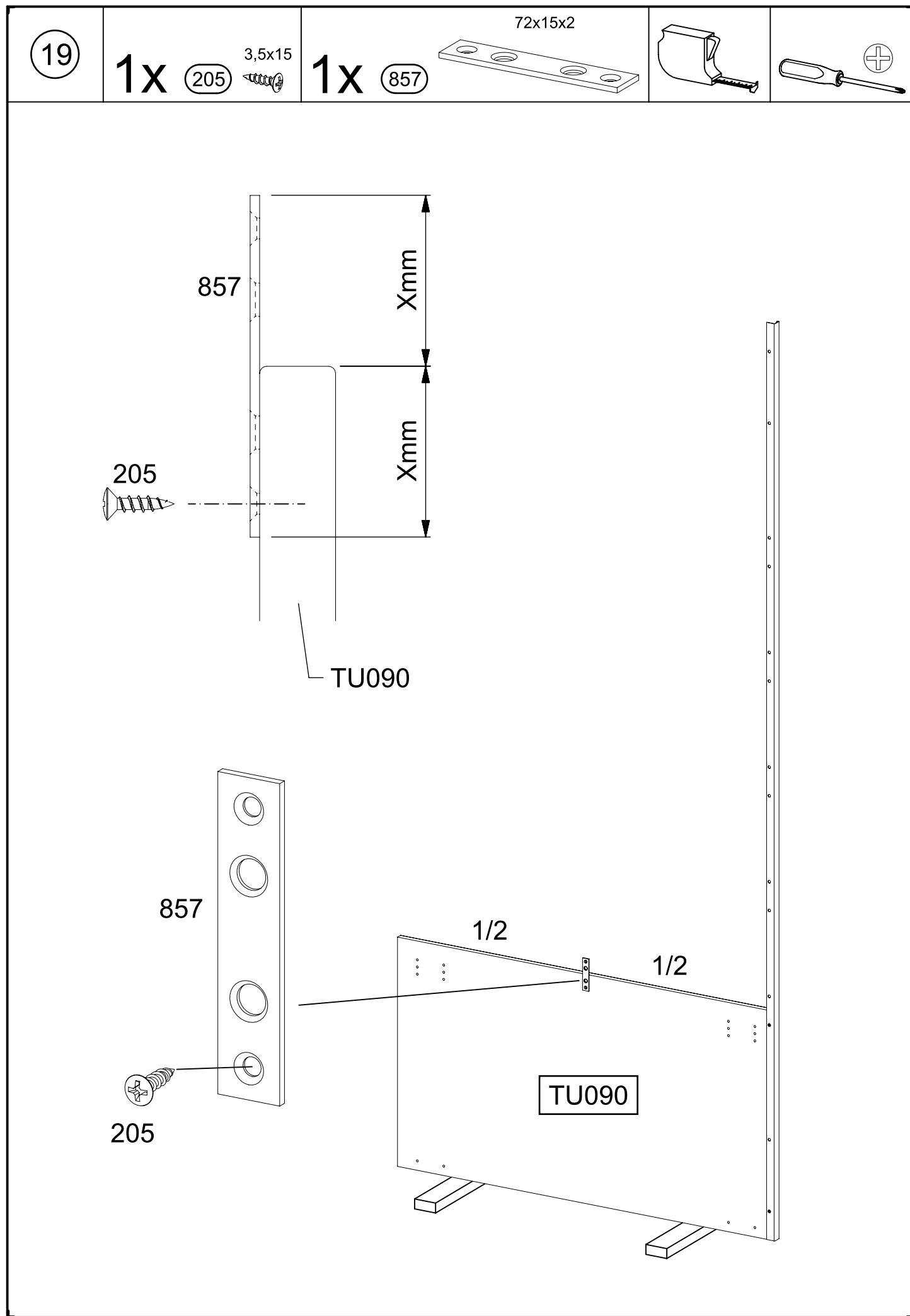
1.



PR010

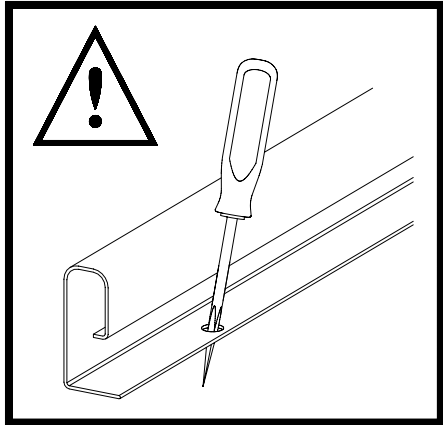
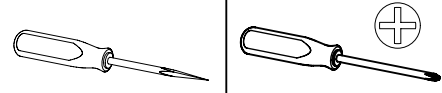
2.



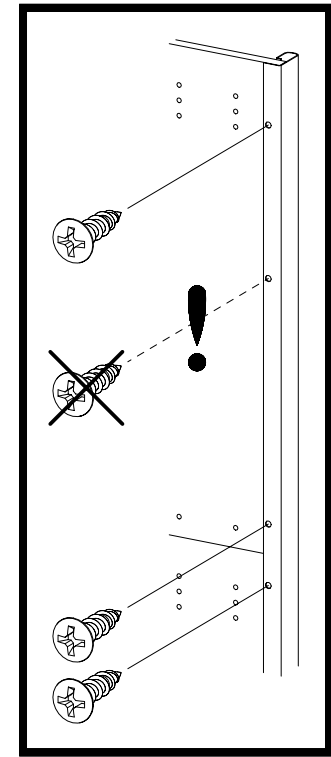


21

8x 205 3,5x15



1.



3.

205

3.

205

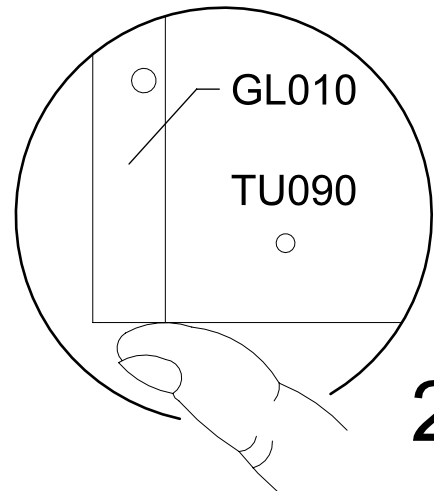
GL010

TU120

TU110

TU100

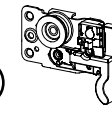
TU090



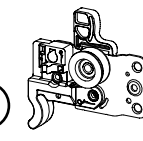
2.

22

1x 1156

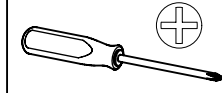


1x 1158

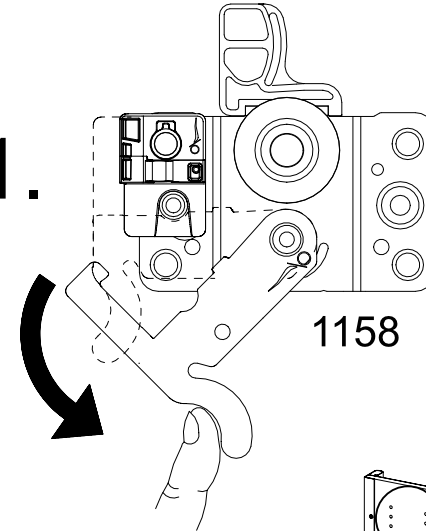


8x 1173

6,3x14

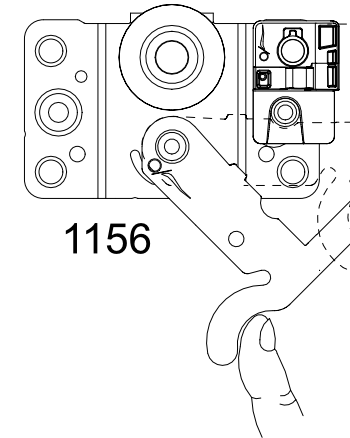


1.



1158

1.



1156

1158

TU120

1173

2.

1173

1156

1173

2.

23

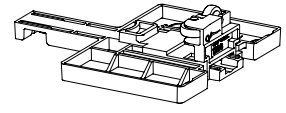
4x

205

3,5x15

2x

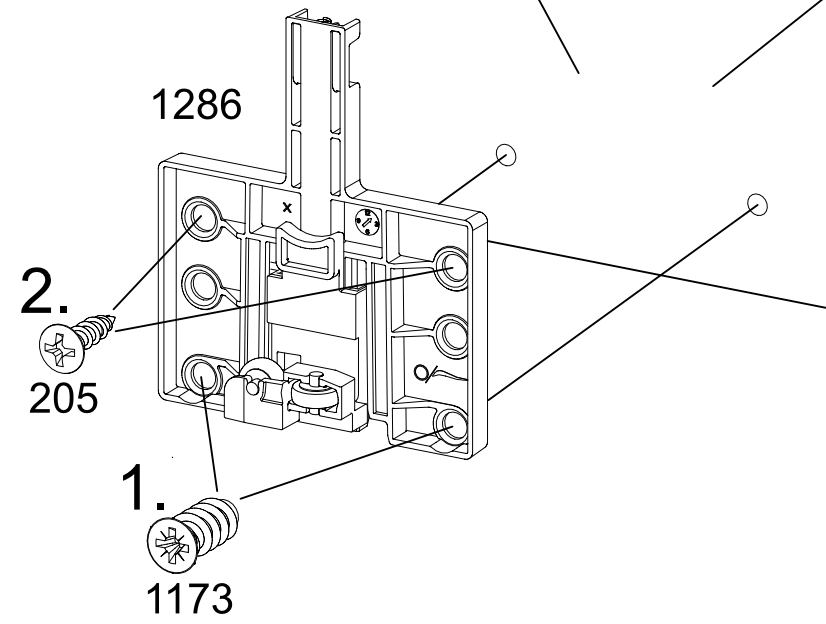
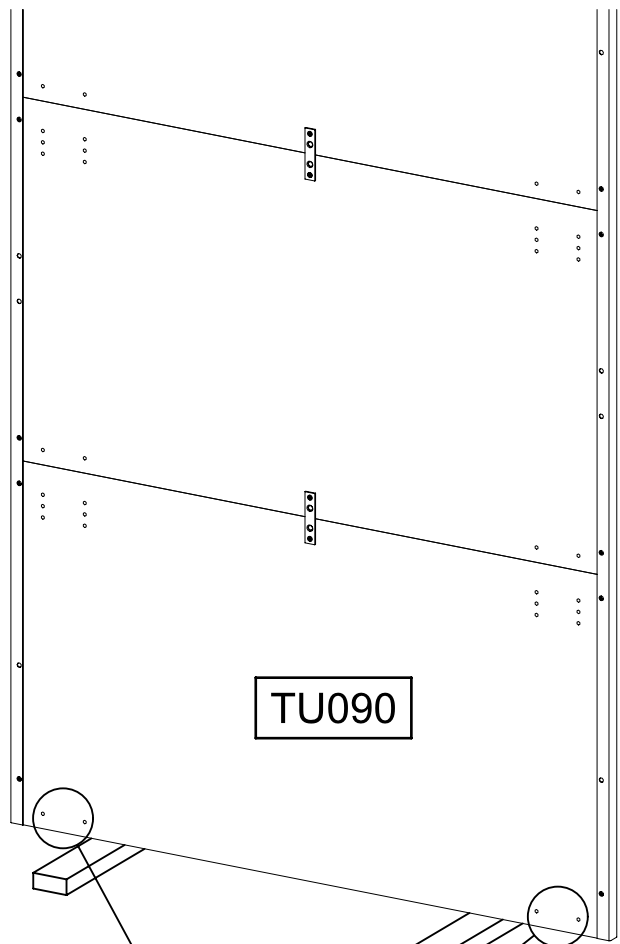
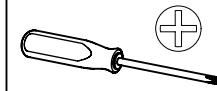
1286



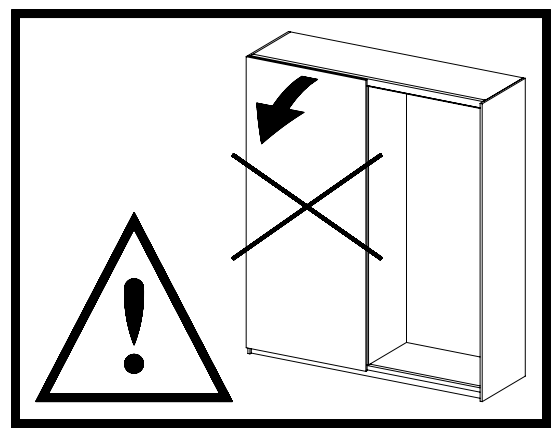
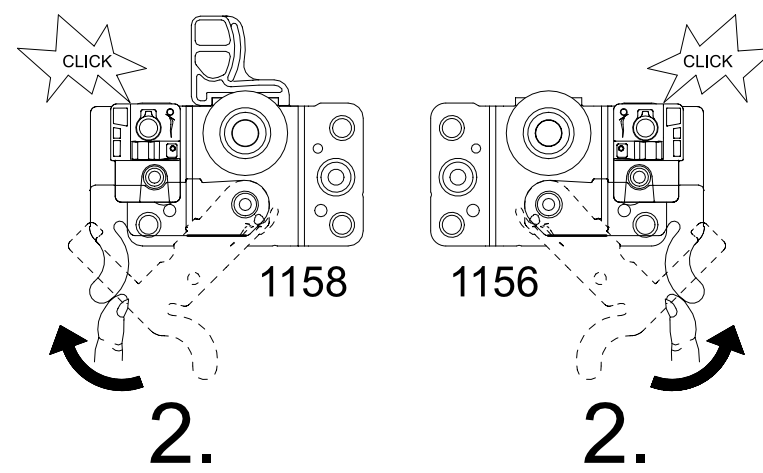
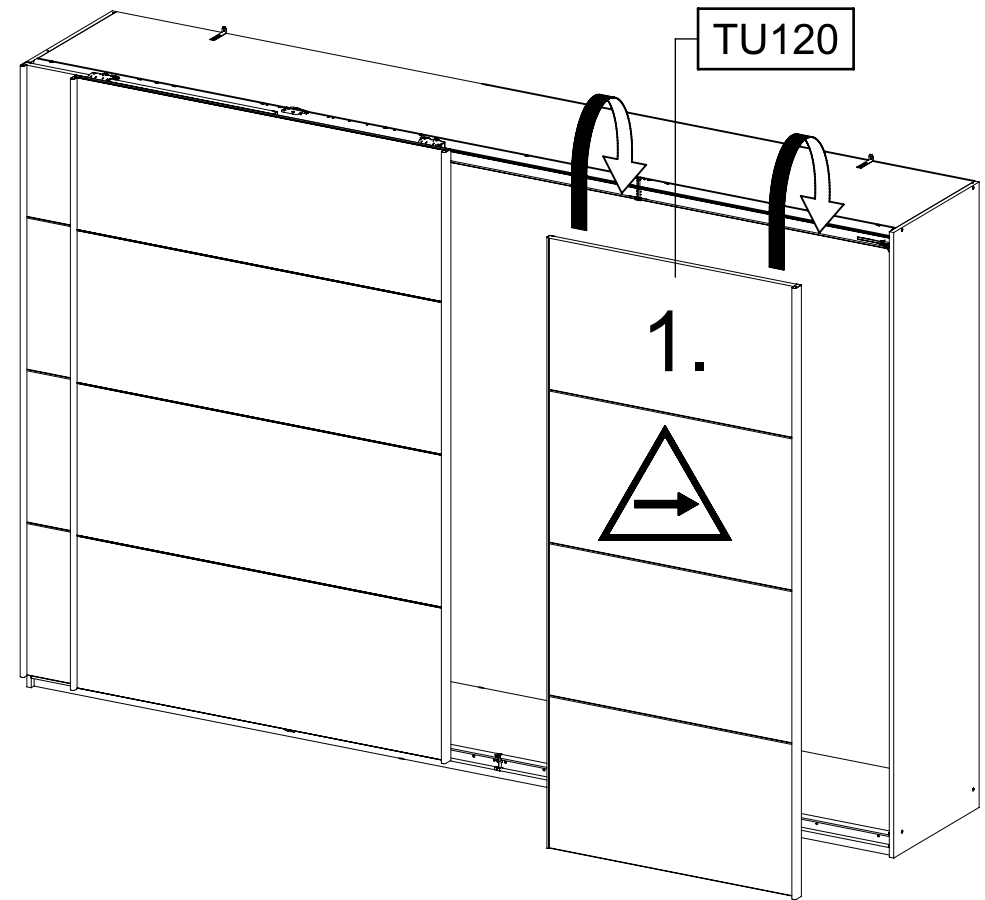
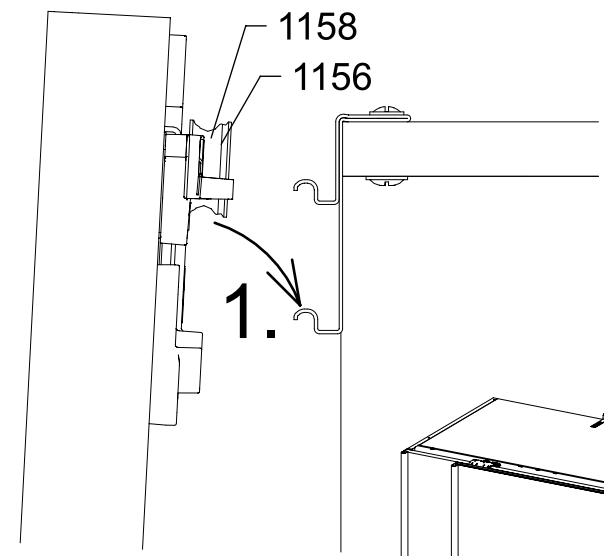
4x

1173

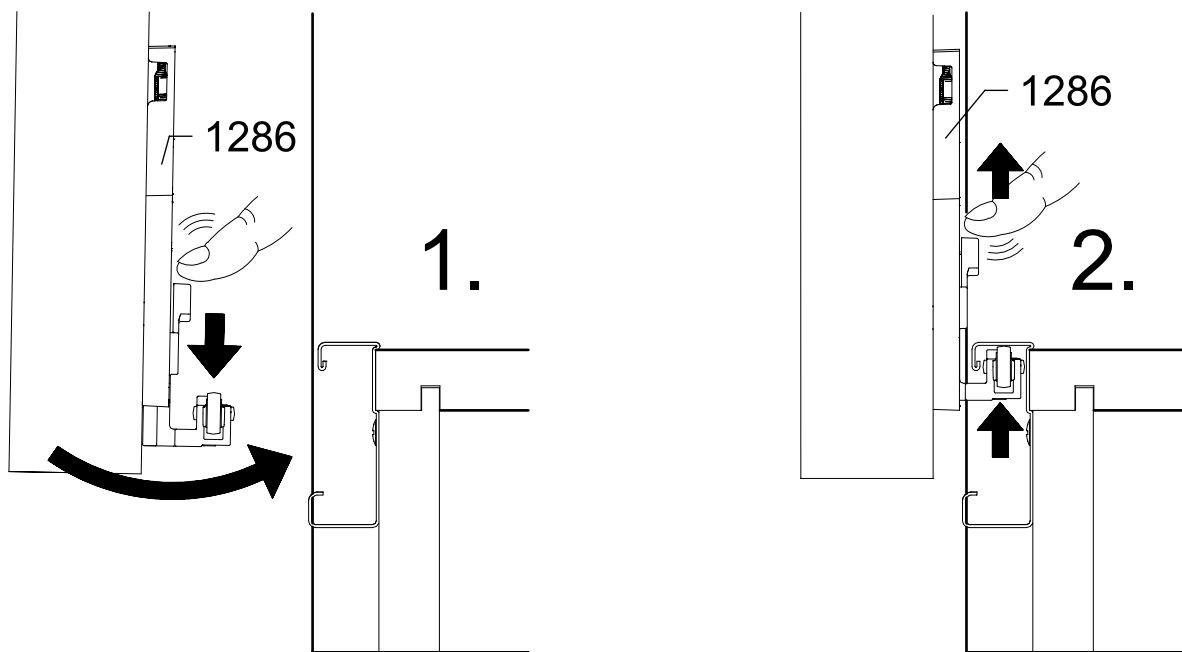
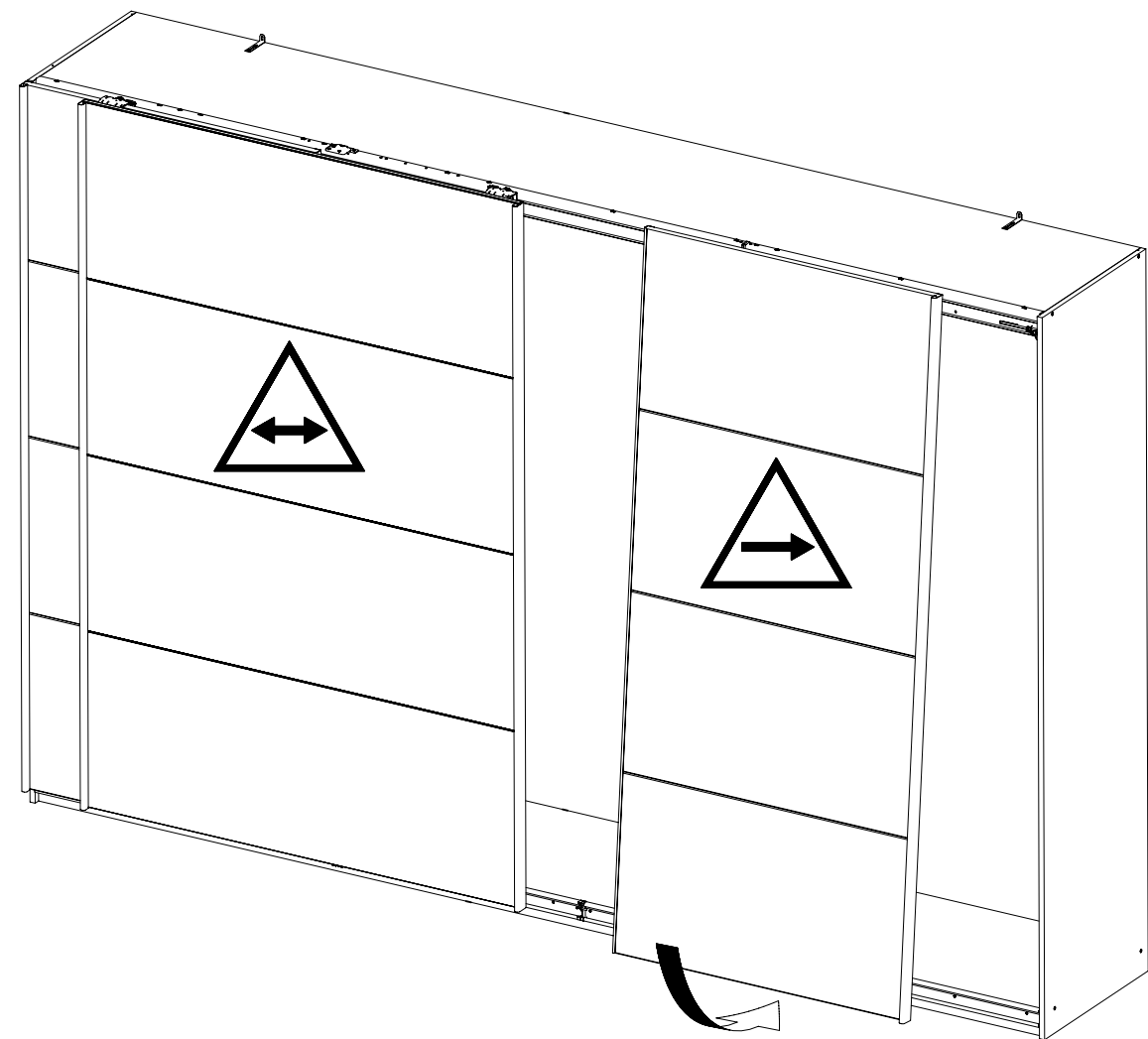
6,3x14



24

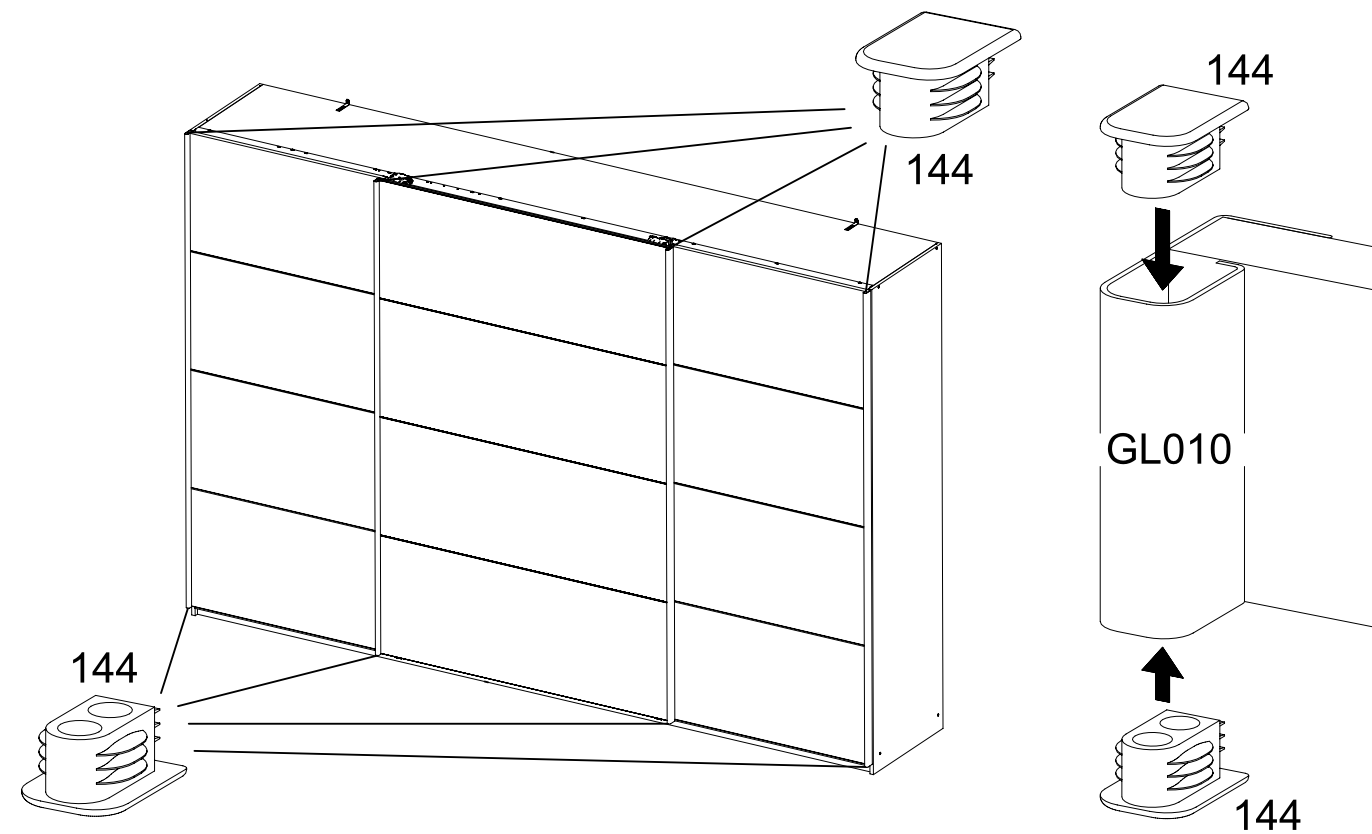


25

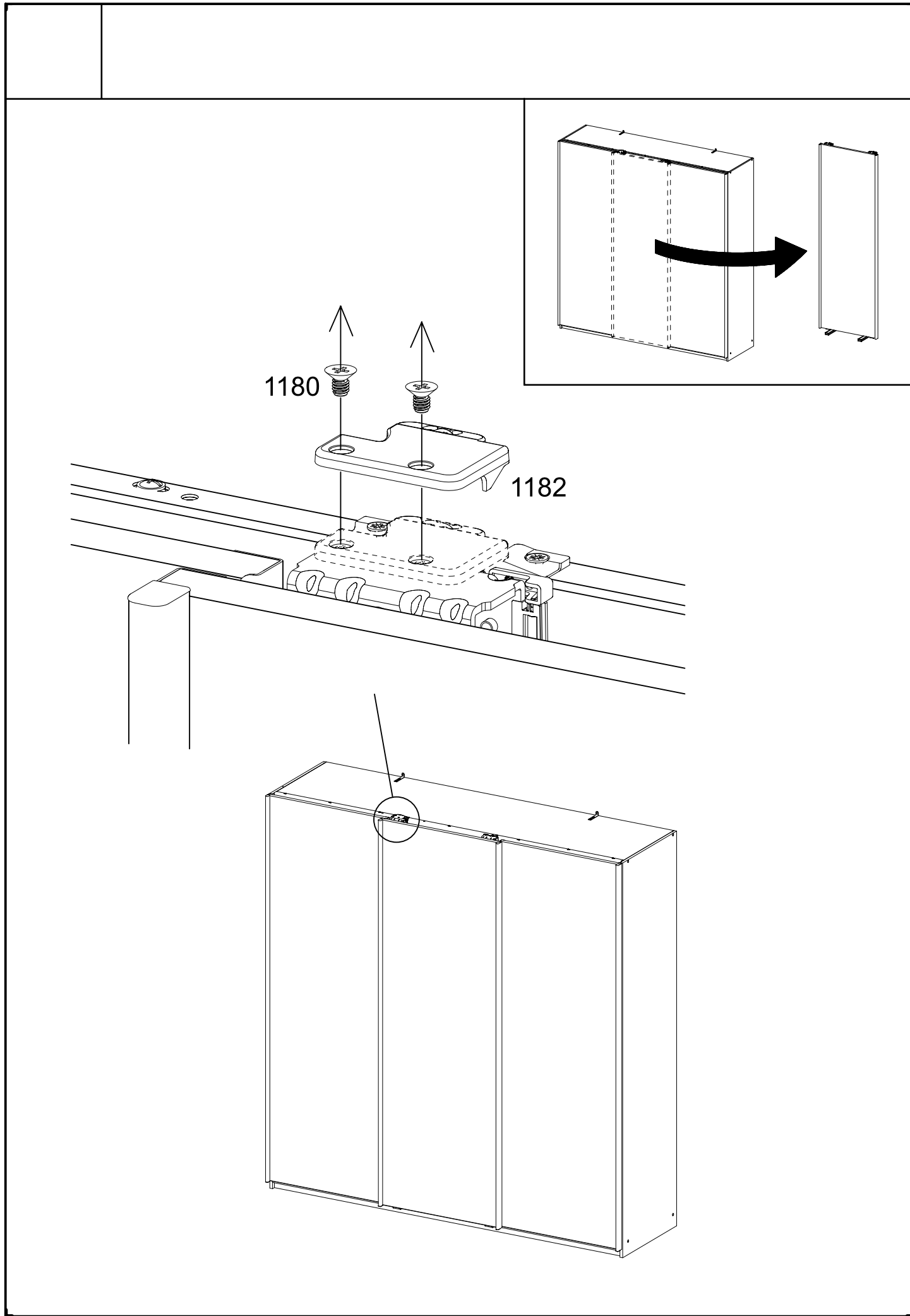


26

8x 144

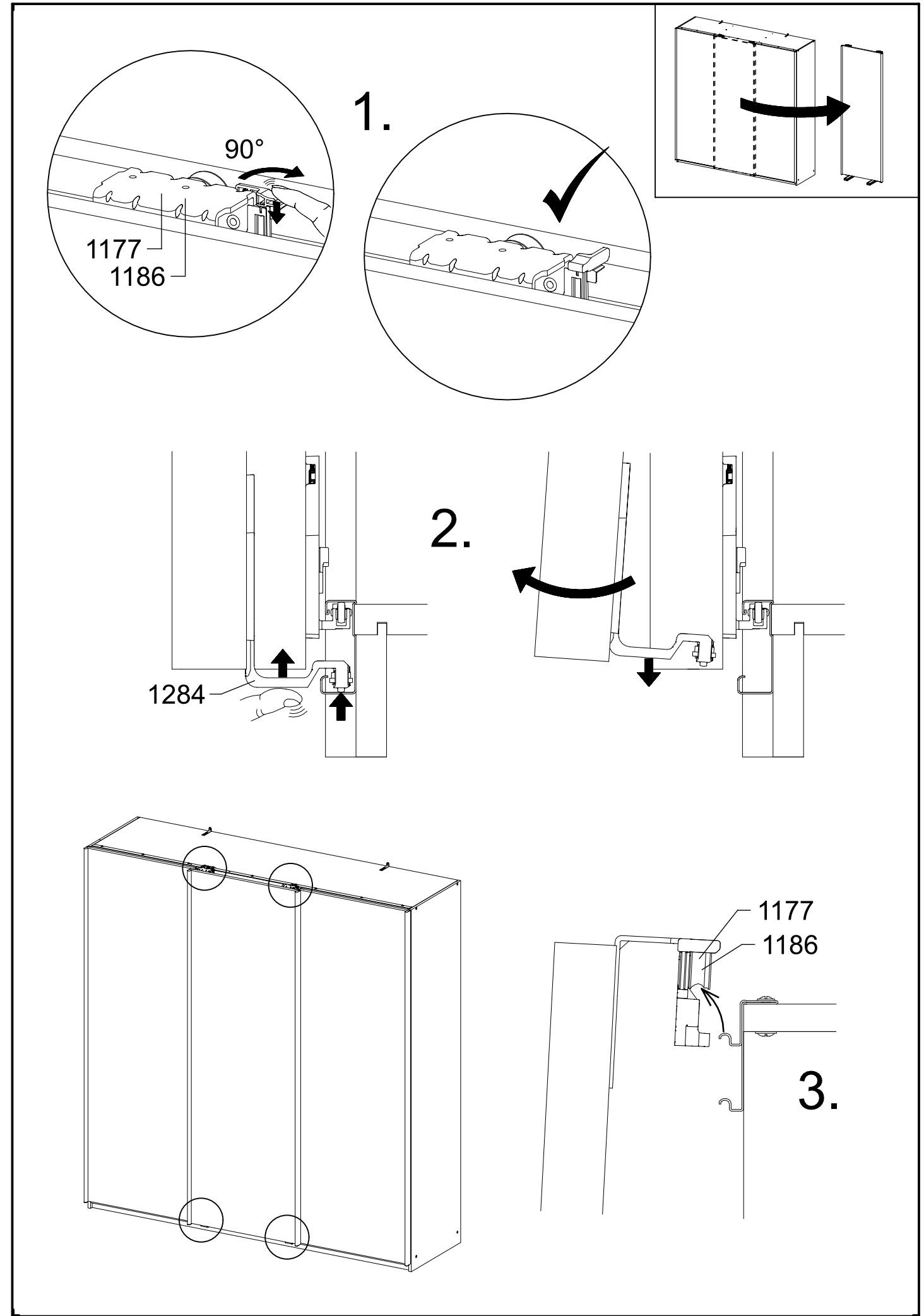


33.

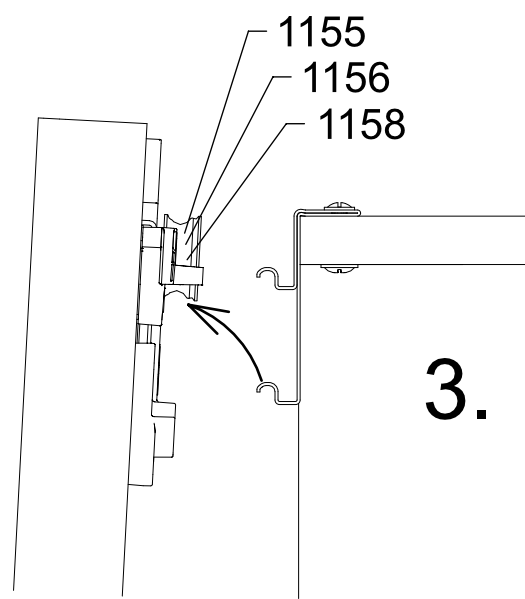
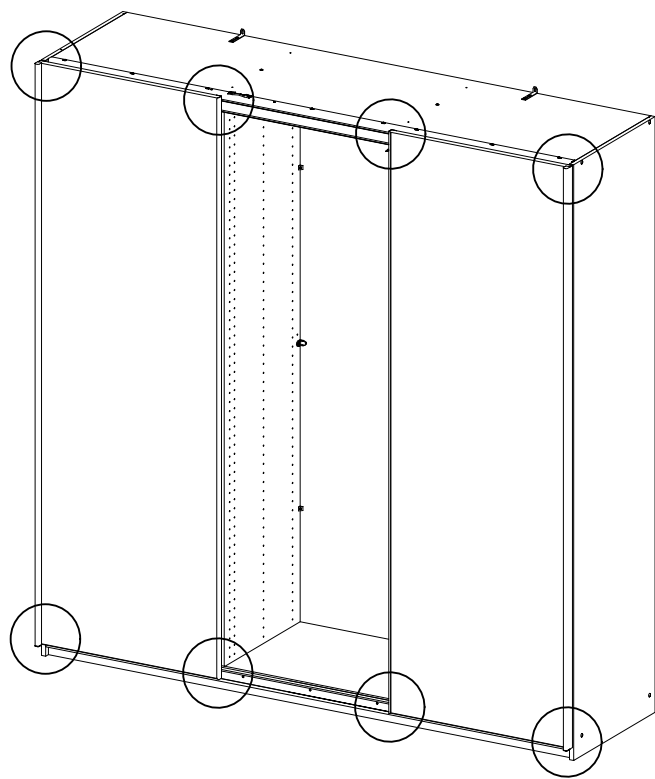
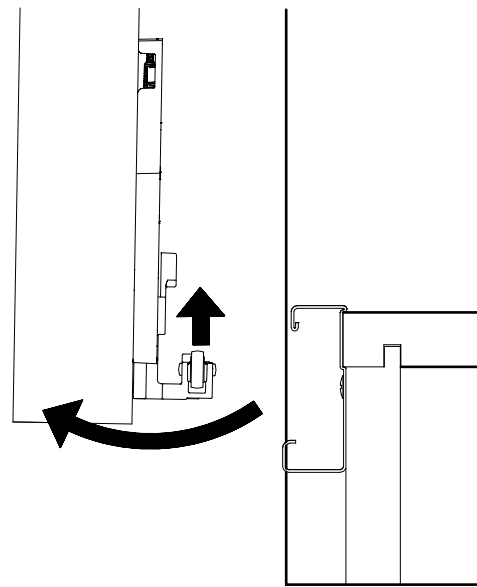
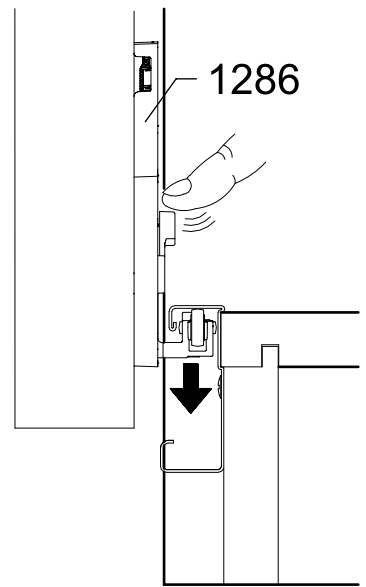
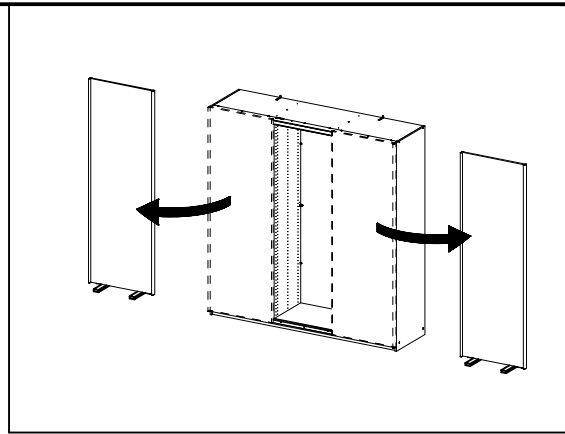
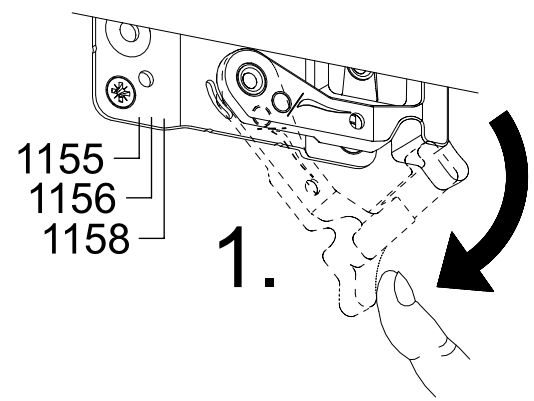


M9967

34.

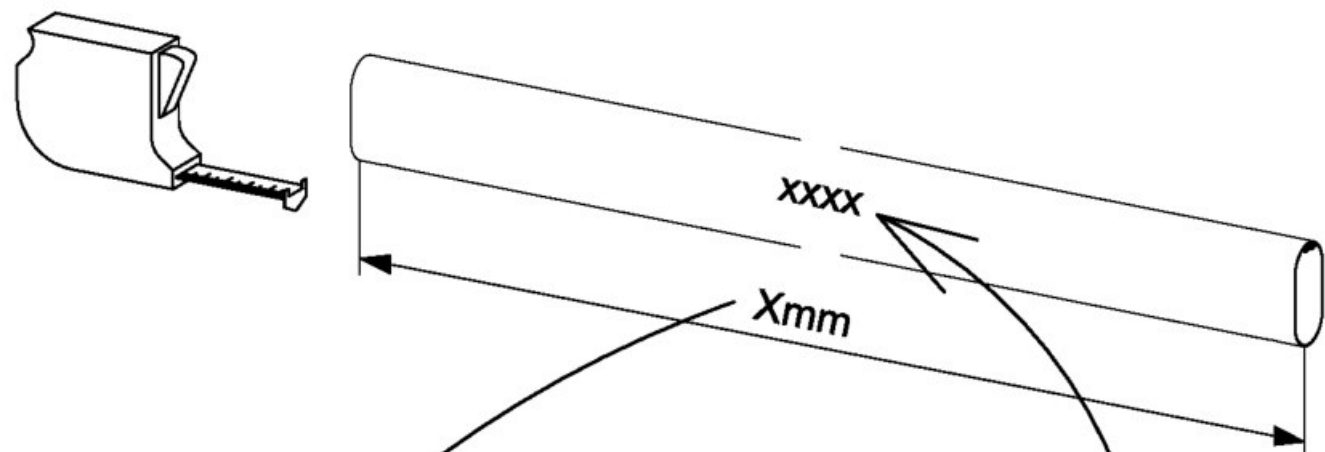
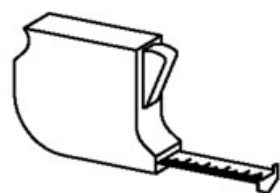
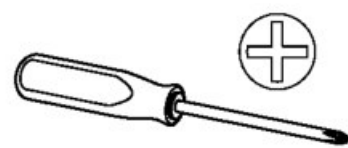


M9967



MZ110_02

rauch



Xmm		xxxx
393mm	max. 40kg	2000
426mm	max. 40kg	2001
563mm	max. 40kg	2002
650mm	max. 40kg	2003
809mm	max. 40kg	2004
873mm	max. 40kg	2006
1097mm	max. 40kg	2008



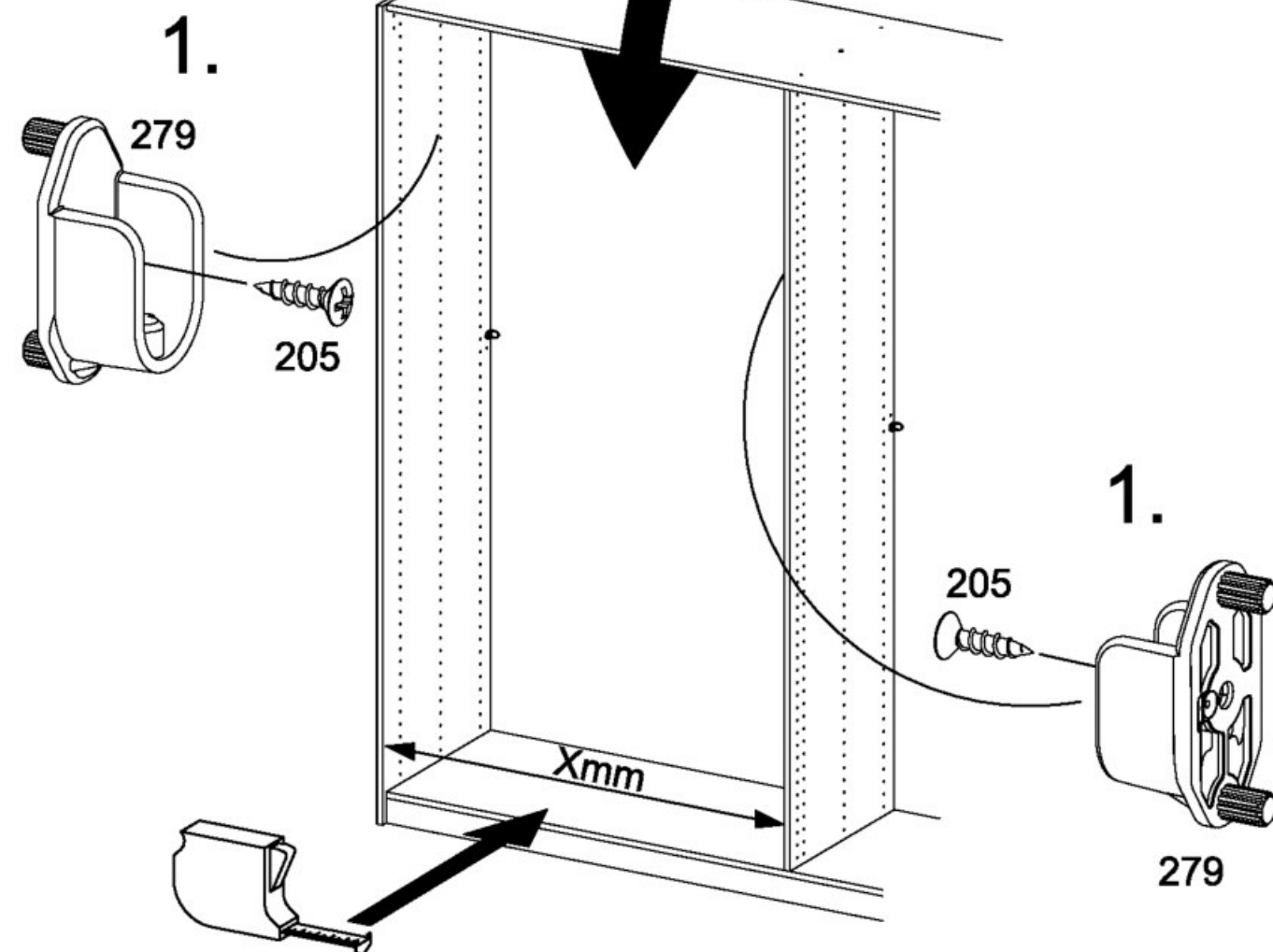
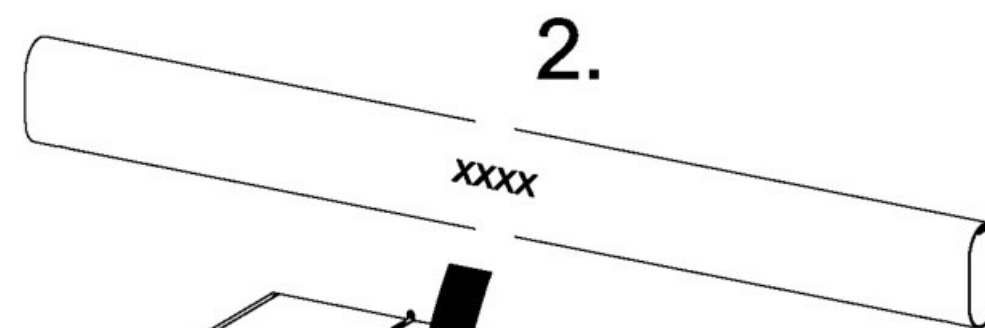
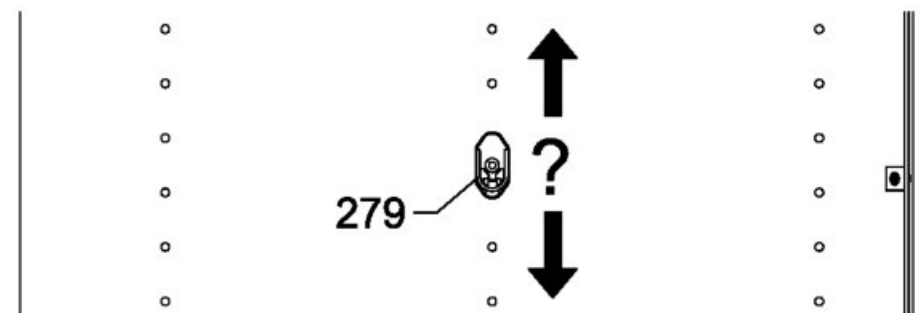
xxxx = 2000, 2001, 2002, 2003, 2004, 2006, 2008



1

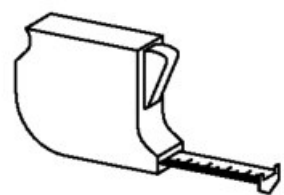
2x 205 3,5x15

2x 279

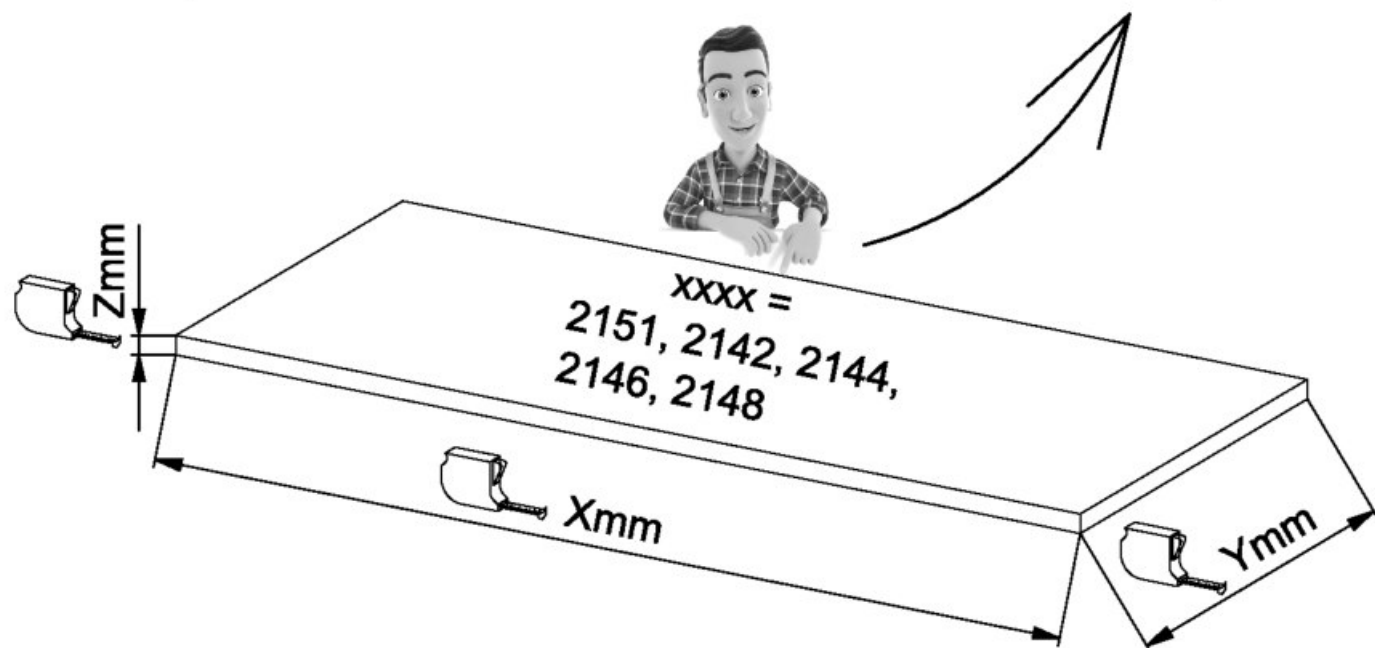


MZ113_03

rauch

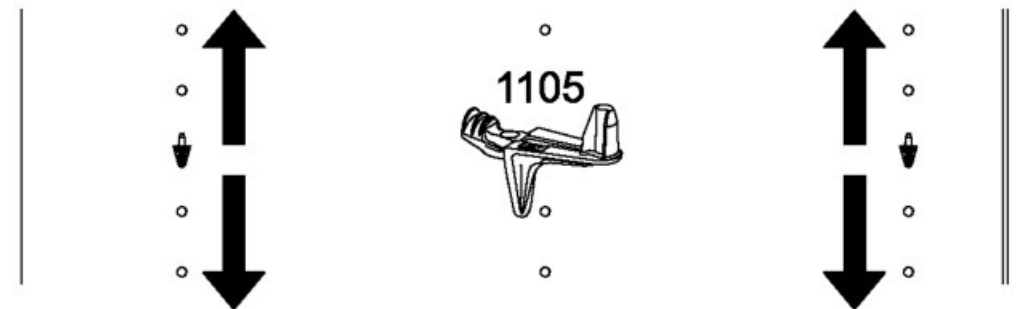


Xmm	Ymm	Zmm		XXXX
241mm	480mm	16mm	max. 10kg	2151
432mm	480mm	16mm	max. 10kg	2142
656mm	480mm	16mm	max. 10kg	2144
880mm	480mm	16mm	max. 10kg	2146
1104mm	480mm	22mm	max. 25kg	2148

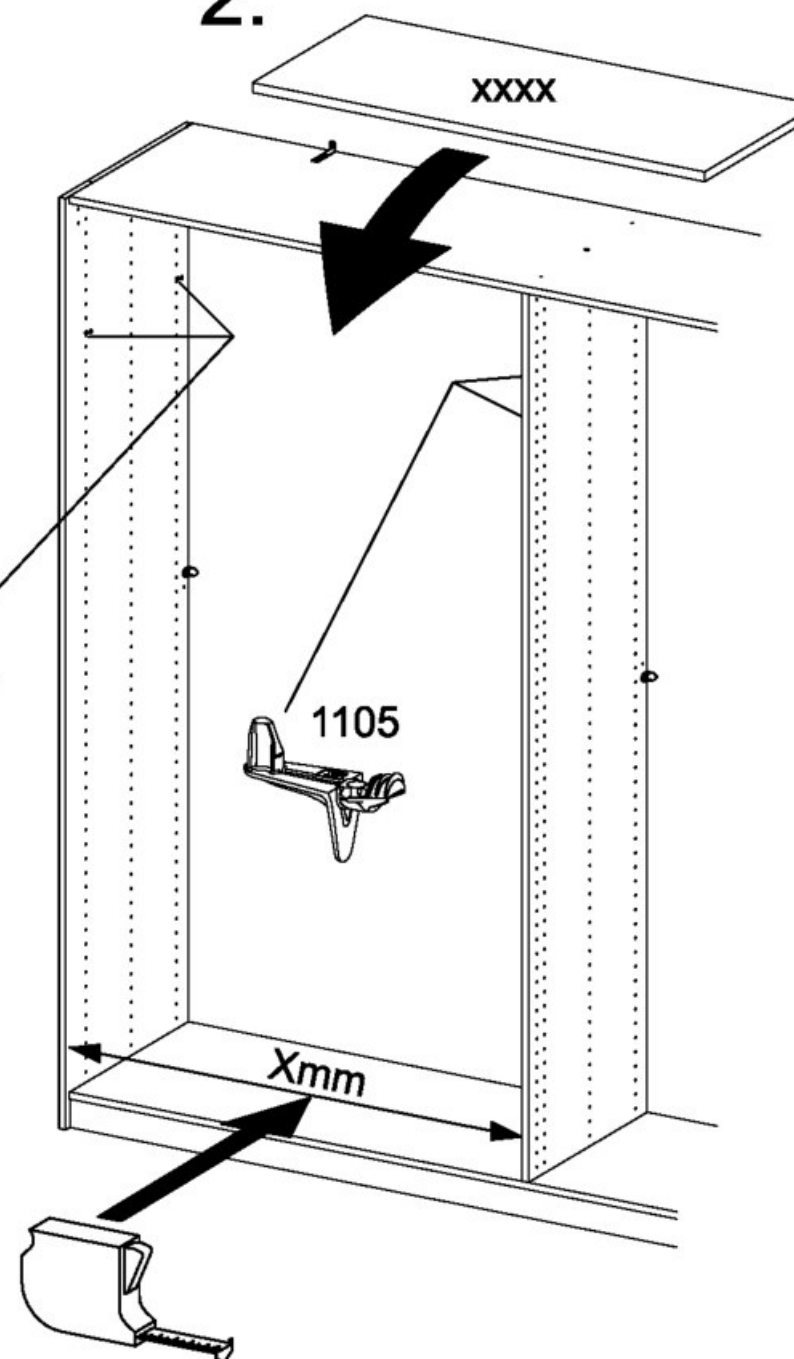


1

4x 1105



2.



3.

