

Our product will be delivered to you in 2 packages. The delivery times of these 2 packages may differ, please be patient and thank you for your understanding.

Unser Produkt wird Ihnen in 2 Paketen geliefert. Die Lieferzeiten dieser 2 Pakete können abweichen, bitte haben Sie etwas Geduld und vielen Dank für Ihr Verständnis.

Notre produit vous sera livré en 2 colis. Les délais de livraison de ces 2 colis peuvent différer, veuillez être patient et nous vous remercions de votre compréhension.

USER'S MANUAL
CS-WF314702

- Thank you for choosing our products.
- Read instructions, cover to cover.
- Have 2-4 adults on hand for assembly depending on product size.
- Do not assemble directly on flooring or carpet.
- Assemble on a clean non-marring surface (example: packing foam)
- Save all packaging until finished.
- The three main parts used to assemble this product are dowels, screws and bolts.
- A hexagonal screwdriver is required to assemble this product.
- Do not use power tools to assemble this product.

- Vielen Dank, dass Sie sich für unsere Produkte entschieden haben.
- Lesen Sie die Anleitungen von der ersten bis zur letzten Seite.
- Je nach Größe des Produkts sollten 2-4 Erwachsene für die Montage zur Verfügung stehen.
- Montieren Sie das Produkt nicht direkt auf dem Fußboden oder Teppich.
- Montieren Sie das Produkt auf einer sauberen, nicht federnden Oberfläche (z. B. Verpackungsschaum).
- Bewahren Sie alle Verpackungen bis zur Fertigstellung auf.
- Die drei wichtigsten Teile, die für die Montage dieses Produkts verwendet werden, sind Dübel, Schrauben und Bolzen.
- Für die Montage dieses Produkts ist ein Sechskantschraubendreher.
- Für den Zusammenbau dieses Produkts dürfen keine Elektrowerkzeuge.

- Merci d'avoir choisi nos produits.
- Lisez les instructions de bout en bout.
- Prévoyez 2 à 4 adultes pour l'assemblage selon la taille du produit.
- N'assemblez pas directement sur un sol ou un tapis.
- Assemblez sur une surface propre et non marquante (par exemple : de la mousse de protection).
- Conservez tous les emballages jusqu'à la fin.
- Les trois principales pièces utilisées pour assembler ce produit sont les chevilles, les vis et les boulons.
- Un tournevis hexagonal est nécessaire pour assembler ce produit.
- Ne pas utiliser d'outils électriques pour assembler ce produit.

Dear Customer,

If you encounter any problems during assembly and find that you cannot continue, rest assured we will help you solve the situation as soon as possible. Simply keep all of the parts of the product stored in a safe place and contact us immediately so we may assist you further.

Once you have opened your package, remove all inner hardware packages and take the parts out. One by one, Place the parts out neatly in front of you, then refer to the instructions to ensure no parts are missing. If any pieces are found missing, please carefully look in the box first, as the hardware packaging might have torn making the hardware spill in the box.

IMPORTANT: When setting up your product, **DO NOT INSTALL THE SCREWS ALL THE WAY IN THE BEGINNING.** Place each screw into their proper hole and use your hand to twist the screw halfway. Twist all the screws in halfway to ensure the holes will match up properly and the product is level on the ground. When everything seems fitted, then tighten the screws.

When you have completed assembly, we suggest you have more than one person to assist you with lifting and placing the product.

Sehr geehrter Kunde,

Sollten Sie bei der Montage auf Probleme stoßen und nicht weitermachen können, werden wir Ihnen so schnell wie möglich helfen, das Problem zu lösen. Bewahren Sie einfach alle Teile des Produkts an einem sicheren Ort auf und kontaktieren Sie uns umgehend, damit wir Ihnen weiterhelfen können. Sobald Sie Ihr Paket geöffnet haben, entfernen Sie alle inneren Hardware-Verpackungen und nehmen Sie die Teile heraus. Legen Sie die Teile einzeln und ordentlich vor sich aus und überprüfen Sie anhand der Anleitung, ob keine Teile fehlen. Sollten Teile fehlen, schauen Sie bitte zuerst in der Schachtel nach, da die Verpackung gerissen sein könnte, so dass die Teile in der Verpackung verschüttet wurden. **WICHTIG:** Wenn Sie Ihr Produkt aufstellen, **DREHEN SIE DIE SCHRAUBEN NICHT VON ANFANG AN GANZ EIN.** Setzen Sie jede Schraube in das entsprechende Loch und drehen Sie die Schraube mit der Hand halb ein. Drehen Sie alle Schrauben bis zur Hälfte ein, um sicherzustellen, dass die Löcher richtig übereinstimmen und das Produkt waagrecht auf dem Boden steht. Wenn alles zu passen scheint, ziehen Sie die Schrauben fest.

Wenn Sie die Montage abgeschlossen haben, empfehlen wir Ihnen, sich beim Anheben und Aufstellen des Produkts von mehreren Personen helfen zu lassen.

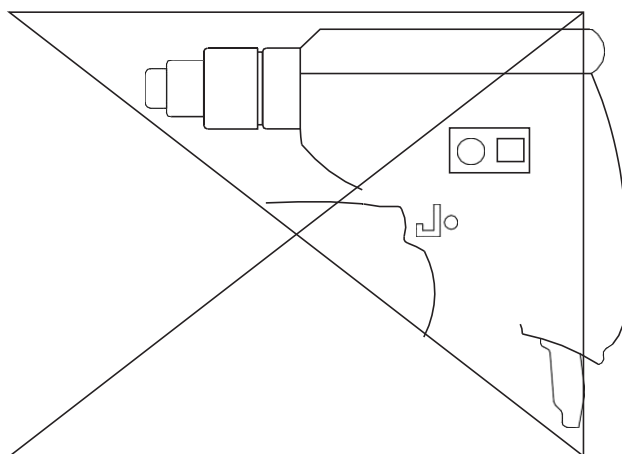
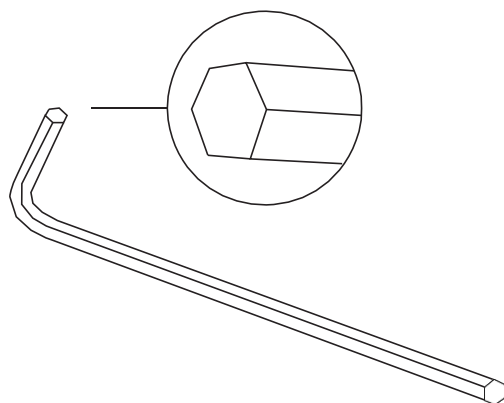
Cher client

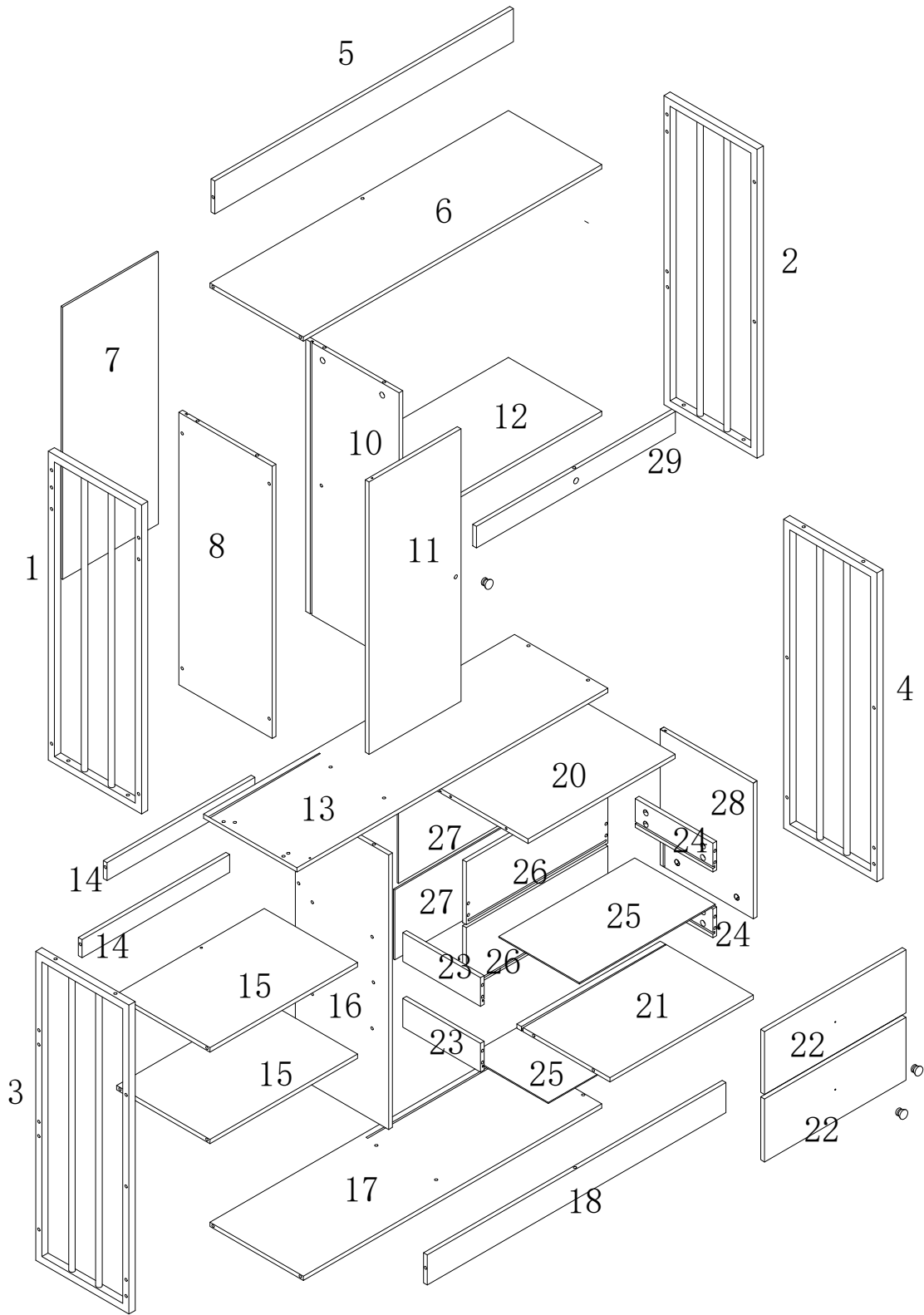
Si vous rencontrez des problèmes lors de l'assemblage et que vous ne pouvez pas continuer, soyez assuré(e) que nous vous aiderons à résoudre la situation dès que possible. Rangez simplement toutes les pièces du produit dans un endroit sûr et contactez-nous immédiatement afin que nous puissions vous apporter une assistance supplémentaire.

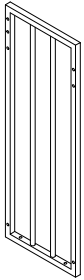
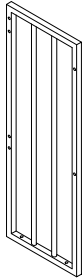
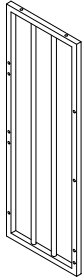
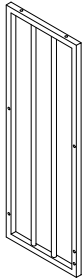
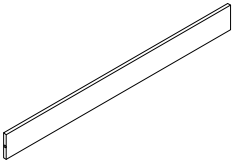
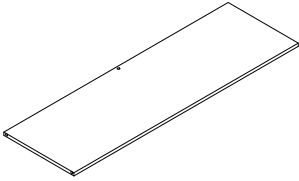

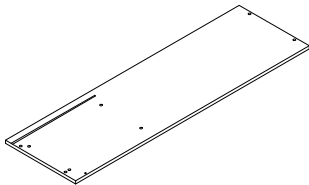
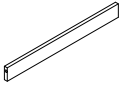
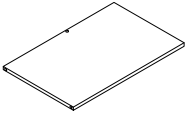
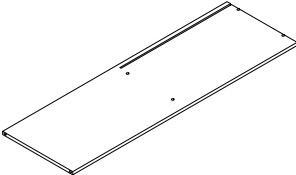
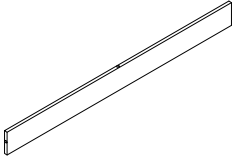
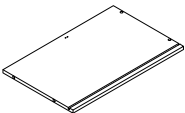
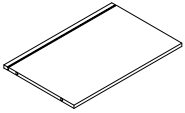


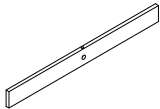
Une fois que vous avez ouvert votre colis, retirez tous les emballages intérieurs contenant les pièces et

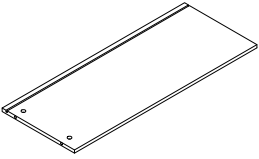
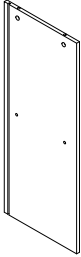
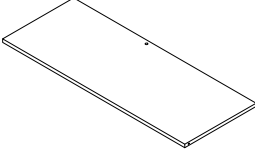
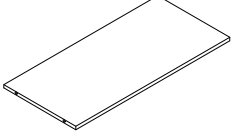
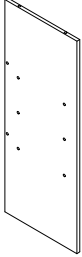
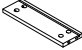
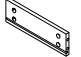
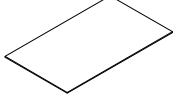
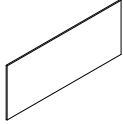
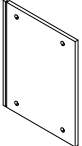
sortez-les. Placez les pièces une par une devant vous de manière ordonnée, puis consultez les instructions pour vérifier qu'aucune pièce ne manque. Si vous constatez des pièces manquantes, veuillez examiner attentivement la boîte en premier lieu, car l'emballage des pièces détachées pourrait s'être déchiré, entraînant leur dispersion dans la boîte.


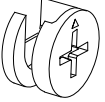
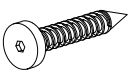
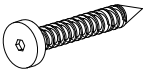
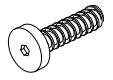
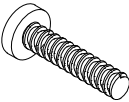


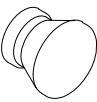
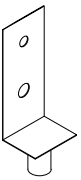
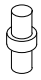
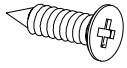
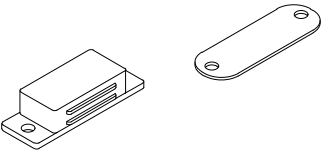
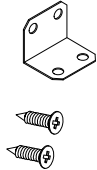
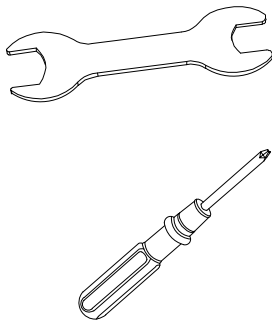

IMPORTANT : Lors de la configuration de votre produit, **NE VISSEZ PAS LES VIS ENTIÈREMENT AU DÉBUT.** Placez chaque vis dans son trou approprié et utilisez votre main pour les tourner à mi-chemin. Tournez toutes les vis à mi-chemin pour vous assurer que les trous s'aligneront correctement et que le produit est de niveau sur le sol. Lorsque tout semble bien ajusté, serrez ensuite les vis. Lorsque vous avez terminé l'assemblage, nous vous suggérons de faire appel à plus d'une personne pour vous aider à soulever et placer le produit.



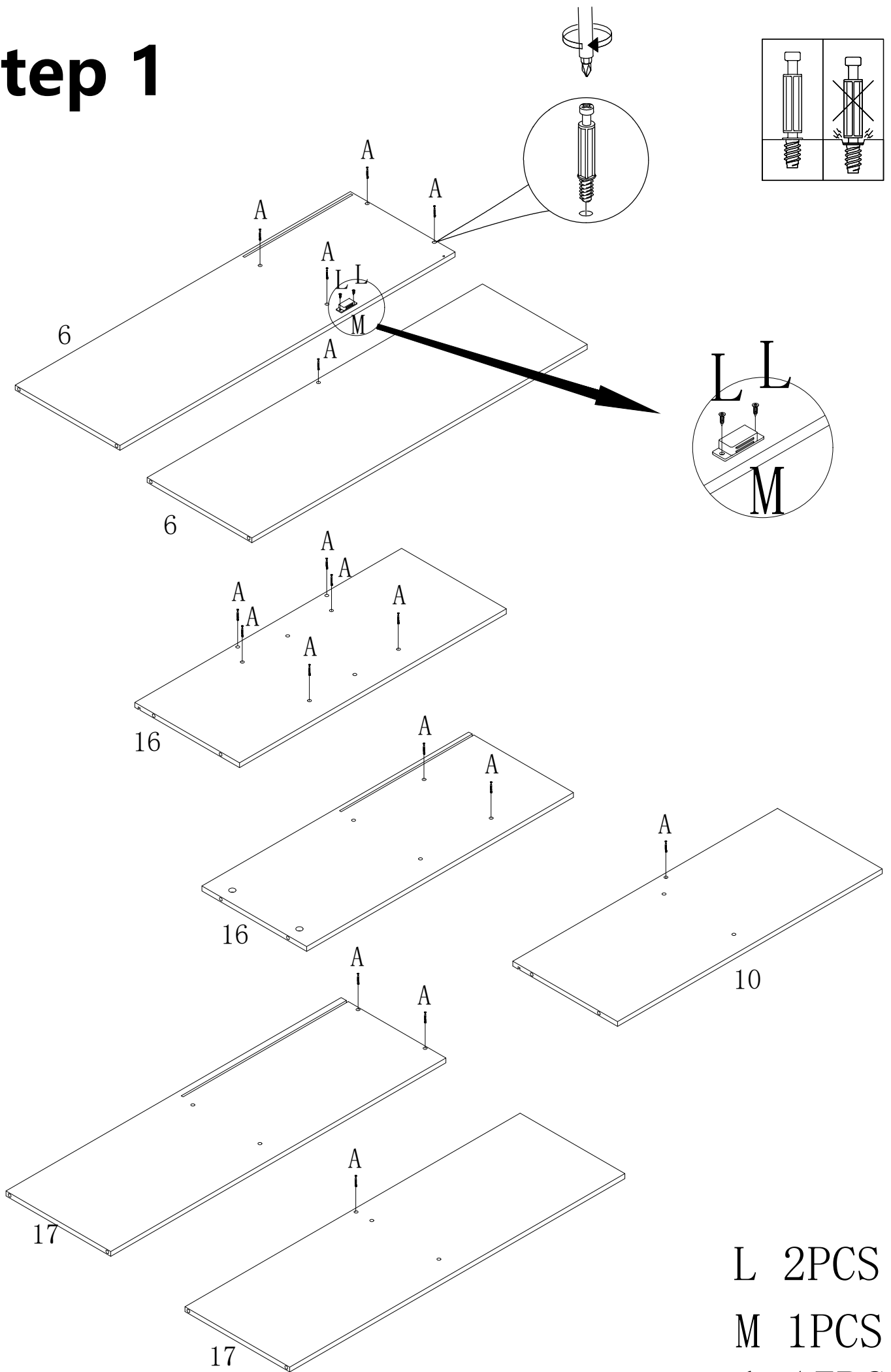


<p>① X1</p>  <p>300*860*20 (MM)</p>	<p>② X1</p>  <p>300*860*20 (MM)</p>	<p>③ X1</p>  <p>300*860*20 (MM)</p>	<p>④ X1</p>  <p>300*860*20 (MM)</p>	
<p>⑤ X1</p>  <p>960*92*15 (MM)</p>	<p>⑥ X1</p>  <p>960*300*15 (MM)</p>	<p>⑦ X1</p>  <p>758*296*3 (MM)</p>	<p>⑬ X1</p>  <p>1000*300*15 (MM)</p>	
<p>⑭ X2</p>  <p>475*50*15 (MM)</p>	<p>⑮ X2</p>  <p>475*300*15 (MM)</p>	<p>⑰ X1</p>  <p>960*300*15 (MM)</p>	<p>⑱ X1</p>  <p>960*84*15 (MM)</p>	
<p>⑳ X1</p>  <p>473*300*15 (MM)</p>	<p>㉑ X1</p>  <p>461*300*15 (MM)</p>	<p>㉒ X2</p>  <p>455*175*15 (MM)</p>	<p>㉔ X2</p>  <p>455*175*15 (MM)</p>	<p>㉙ X1</p>  <p>640*60*15 (MM)</p>

<p>⑧ X1</p>  <p>758*300*15 (MM)</p>	<p>⑩ X1</p>  <p>758*300*15 (MM)</p>	<p>⑪ X1</p>  <p>758*296*15 (MM)</p>	<p>⑫ X1</p>  <p>640*300*15 (MM)</p>
<p>⑯ X1</p>  <p>764*300*15 (MM)</p>	<p>⑳ X2</p>  <p>250*80*15 (MM)</p>	<p>㉑ X2</p>  <p>250*80*15 (MM)</p>	<p>㉒ X2</p>  <p>259*437*3 (MM)</p>
<p>㉓ X2</p>  <p>473*195*3 (MM)</p>	<p>㉔ X1</p>  <p>300*378*15 (MM)</p>		

<p>A</p>  <p>40PCS</p>	<p>B</p>  <p>40PCS</p>	<p>C</p>  <p>M5*30 10PCS</p>	<p>D</p>  <p>M5*40 25PCS</p>
<p>E</p>  <p>M6 X28 4PCS</p>	<p>F</p>  <p>M6 X60 4PCS</p>	<p>G</p>  <p>4PCS</p>	<p>H</p>  <p>M4*18 3PCS</p>
<p>I</p>  <p>3PCS</p>	<p>J</p>  <p>1PCS</p>	<p>K</p>  <p>1PCS</p>	<p>L</p>  <p>M3.5*12 6PCS</p>
<p>M</p>  <p>1PCS</p>	<p>N</p>  <p>2PCS</p>		

Step 1

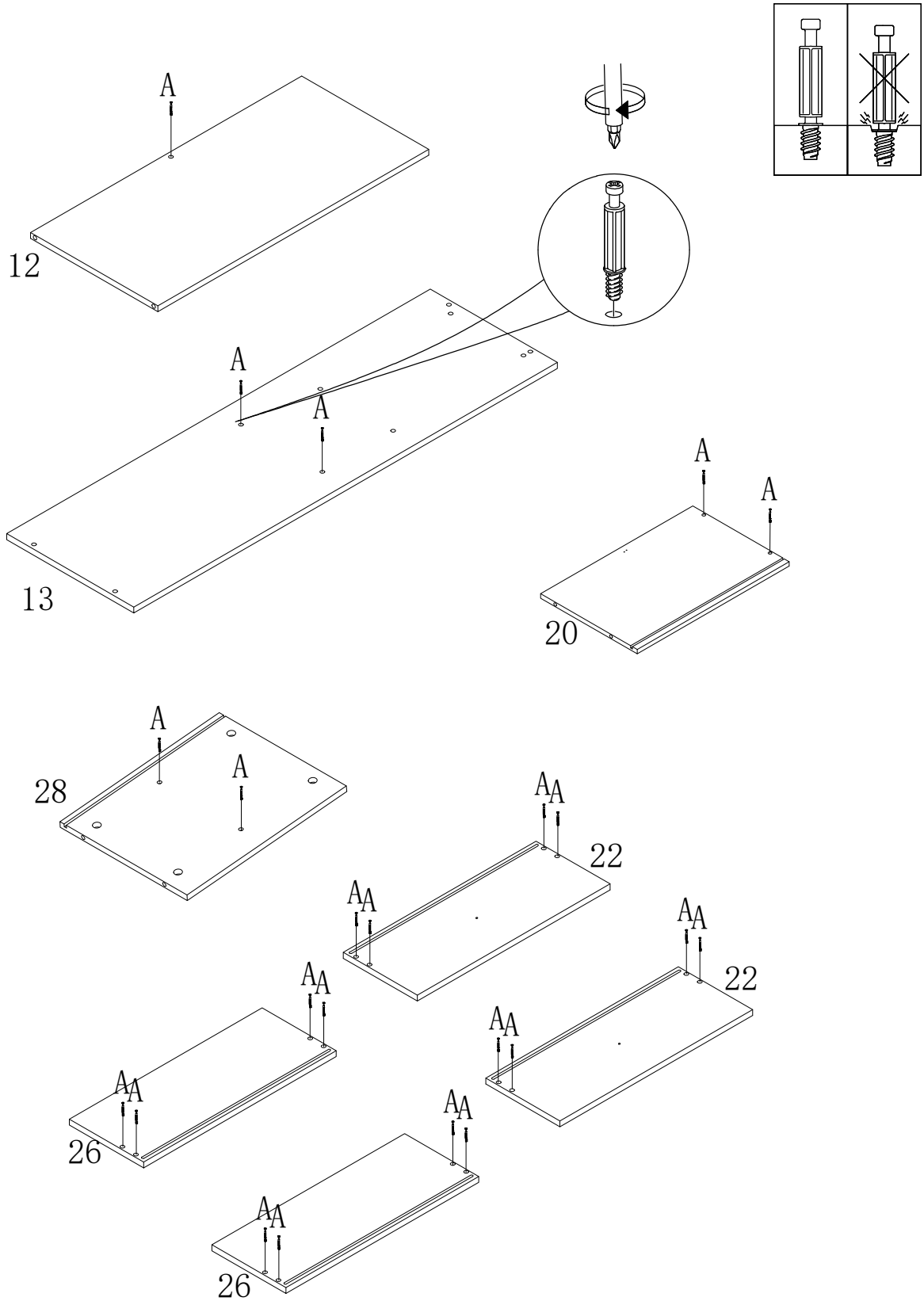


L 2PCS

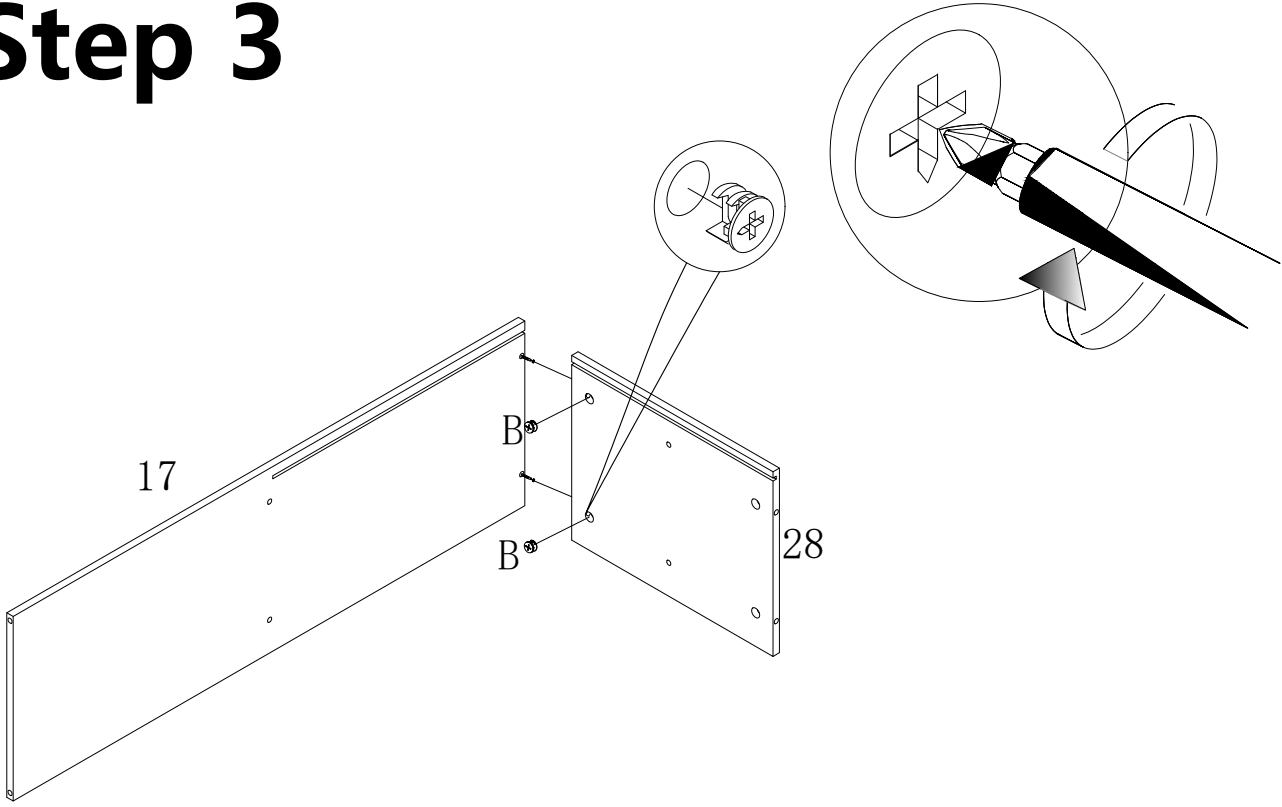
M 1PCS

A 17PCS

Step 2

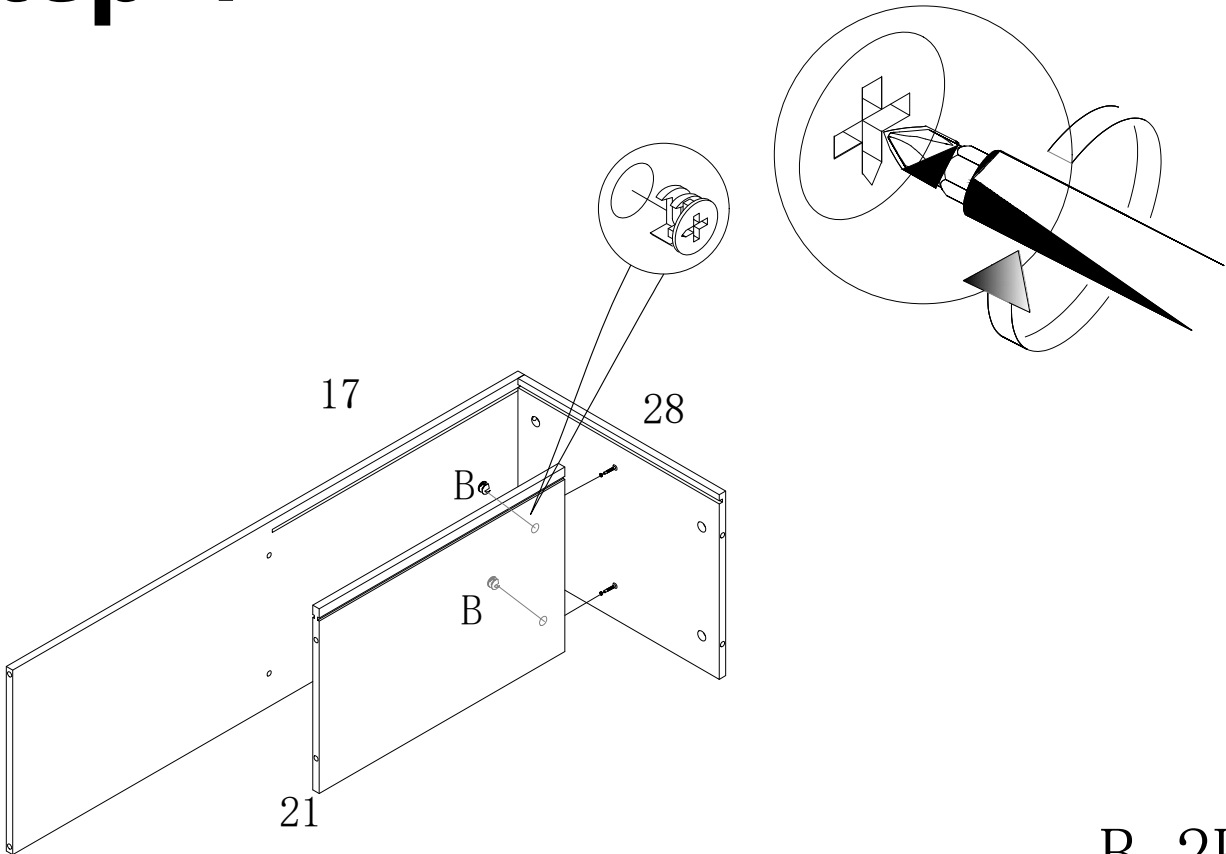


Step 3



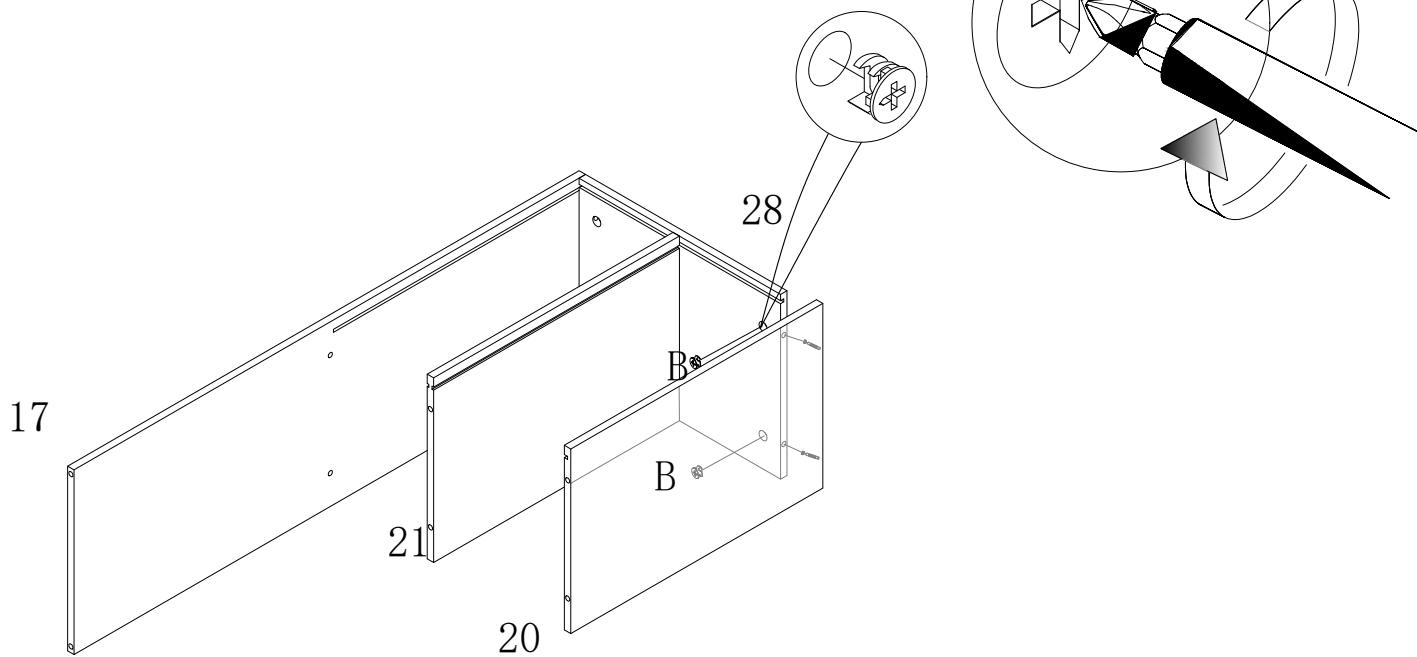
B 2PCS

Step 4



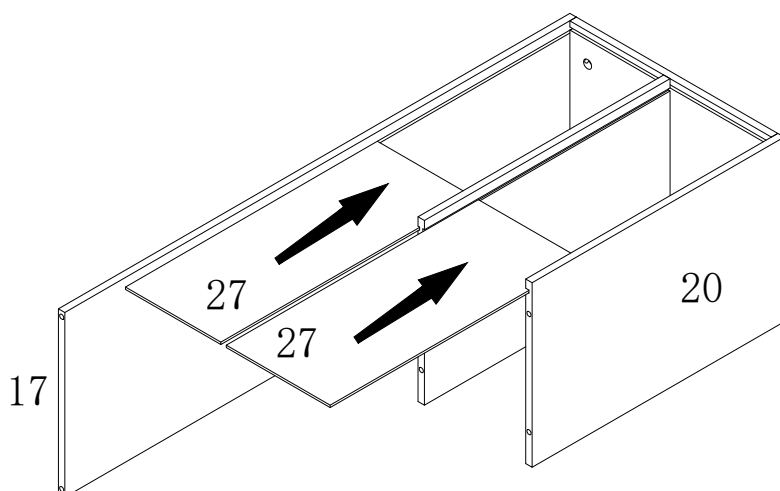
B 2PCS

Step 5

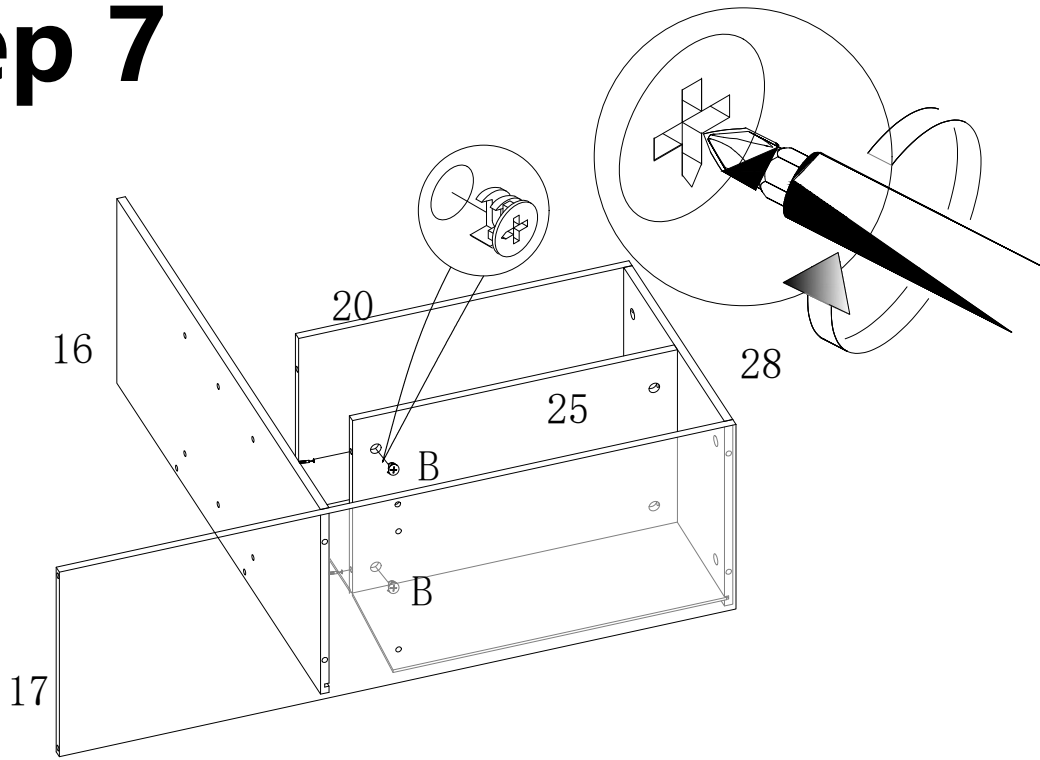


B 2PCS

Step 6

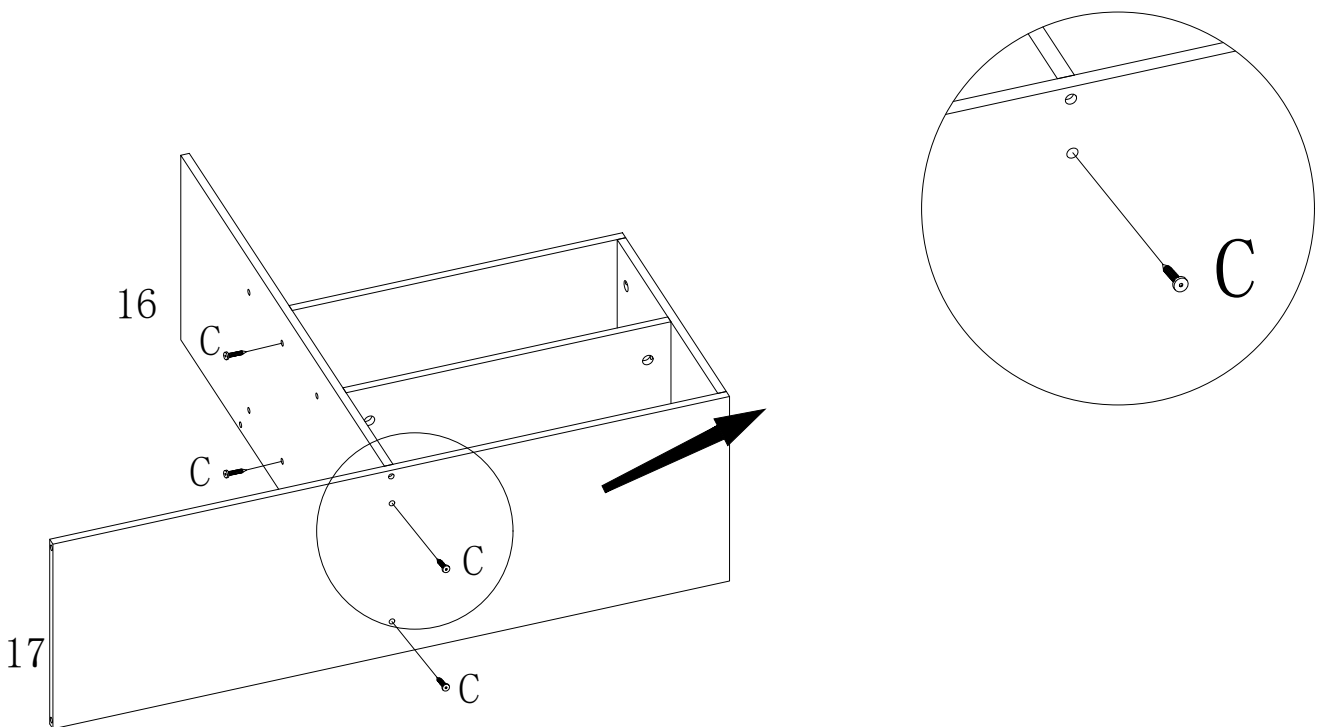


Step 7



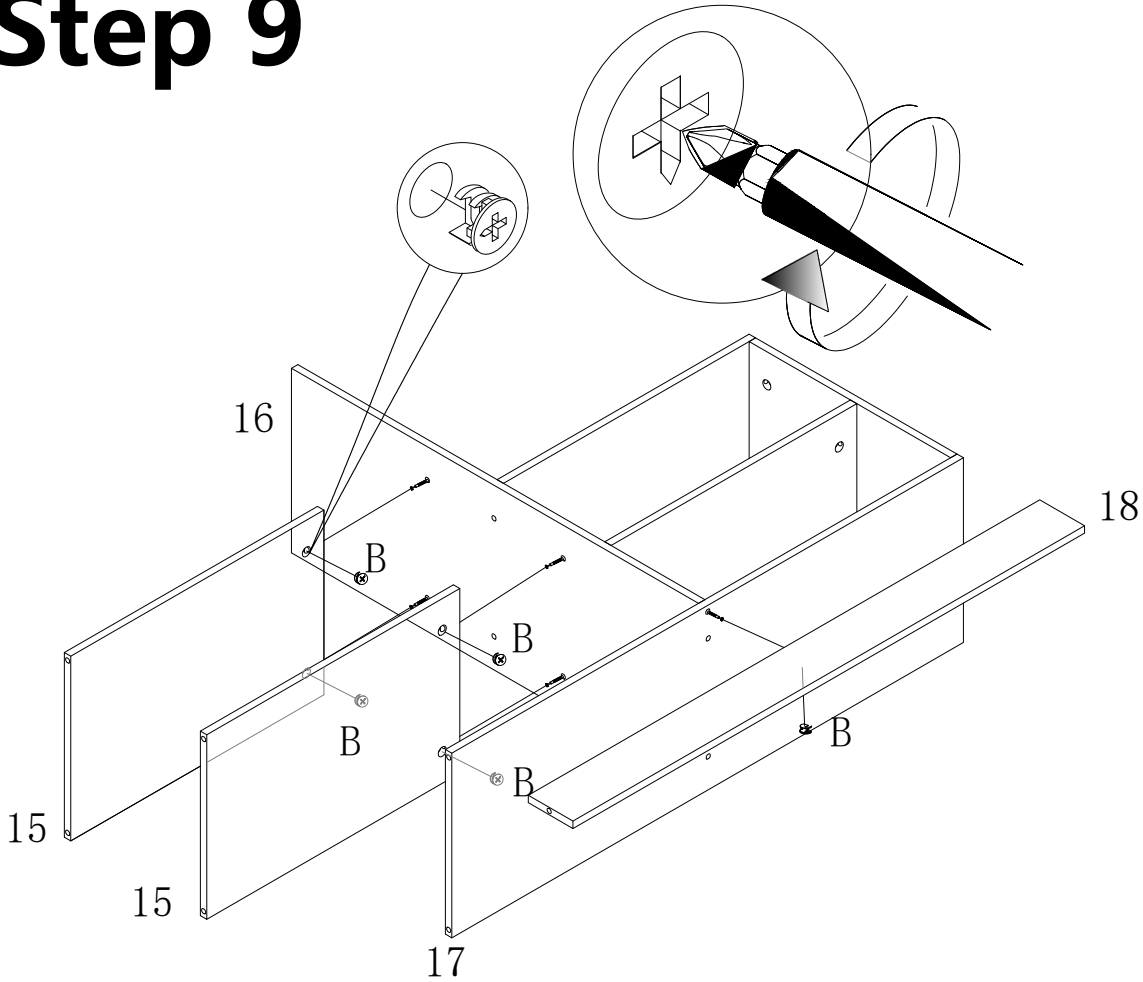
B 2PCS

Step 8



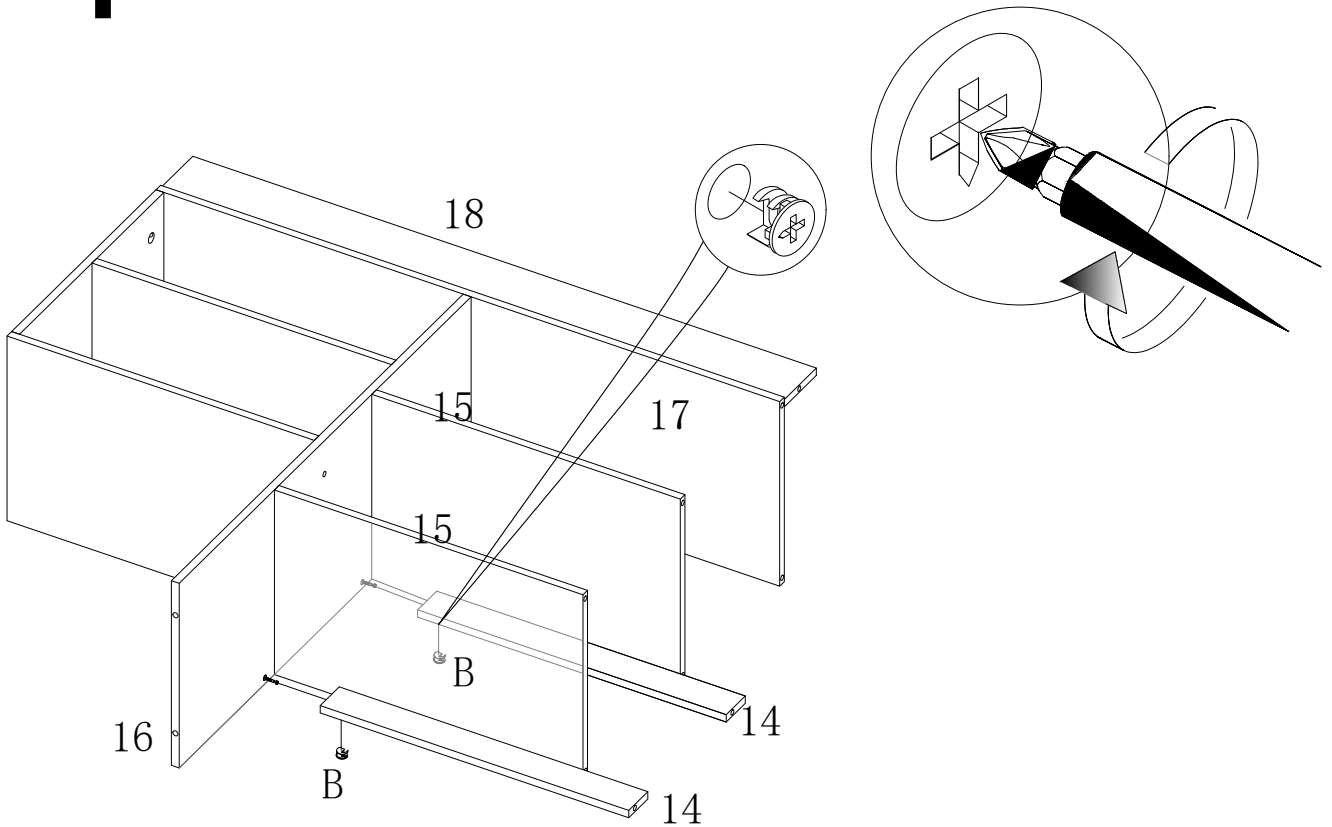
C 4PCS

Step 9



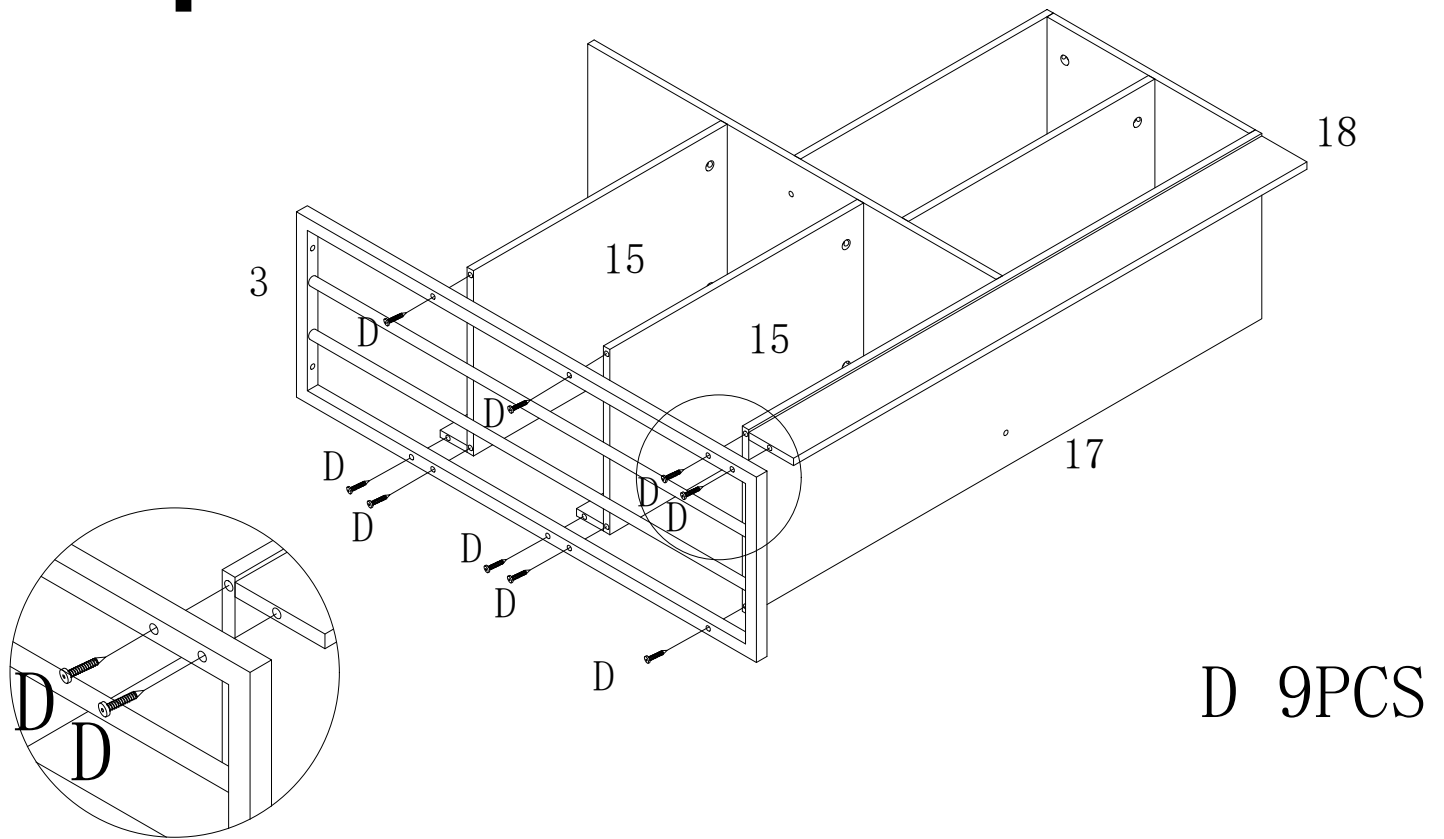
B 5PCS

Step 10

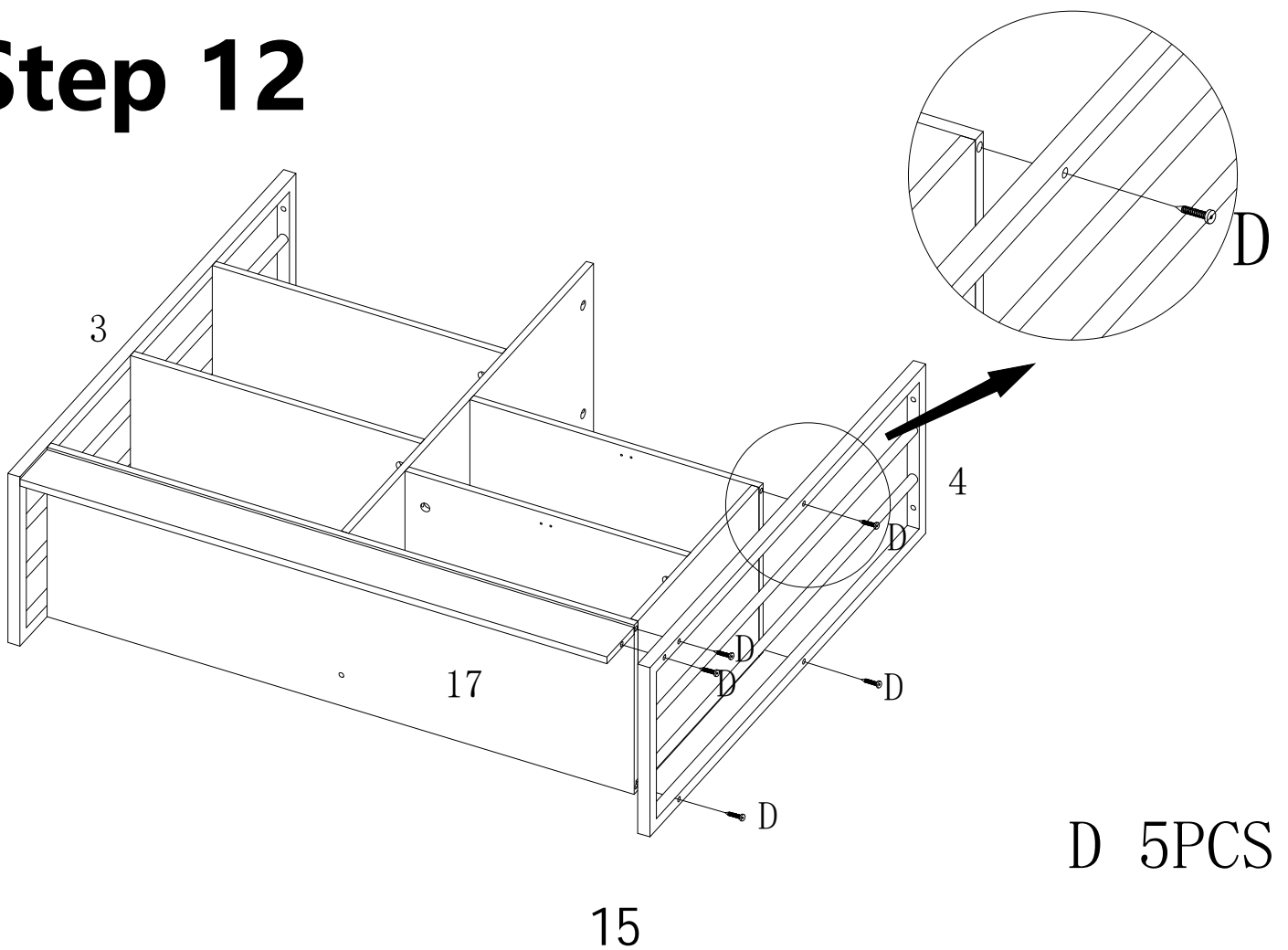


B 2PCS

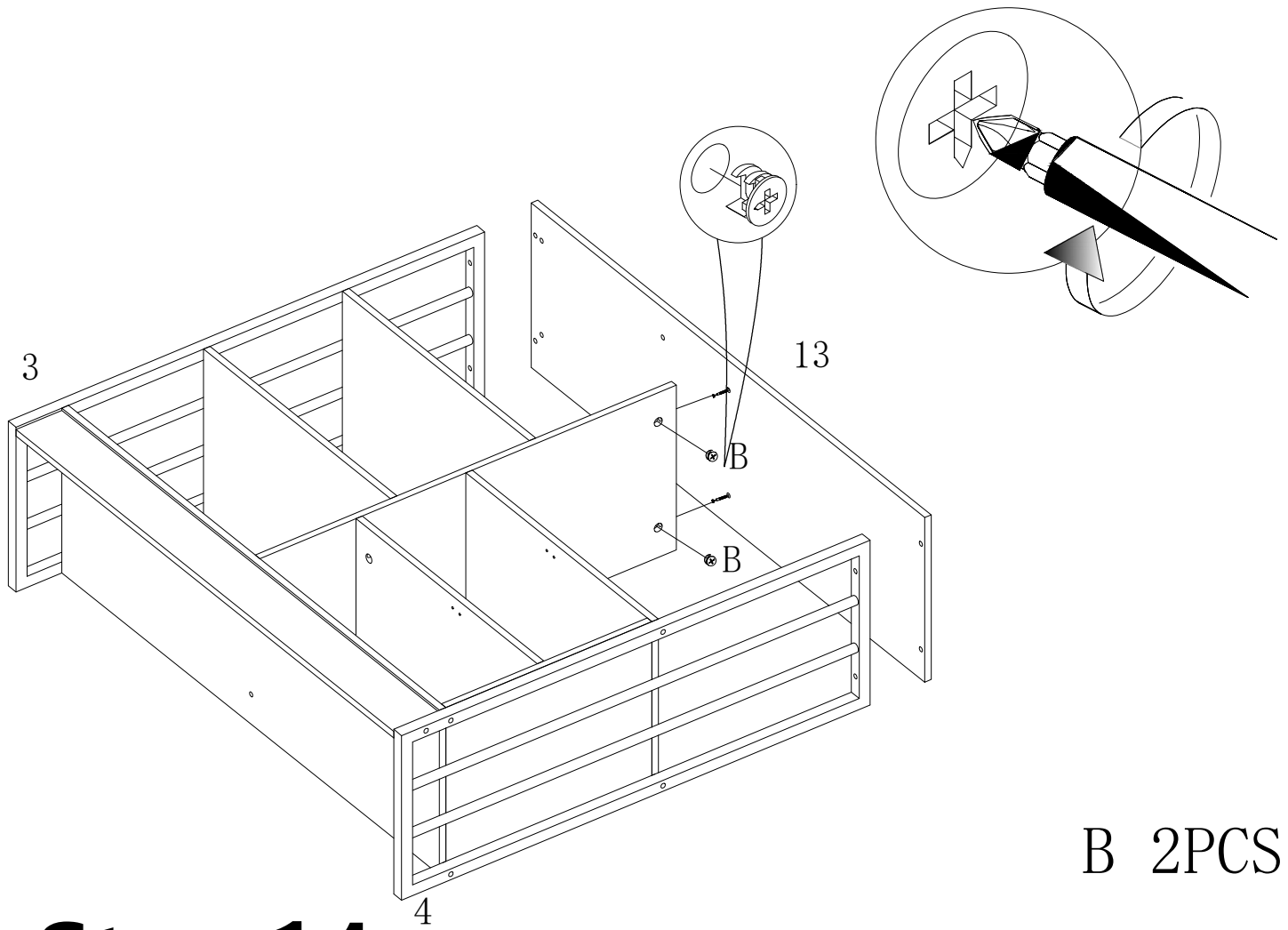
Step 11



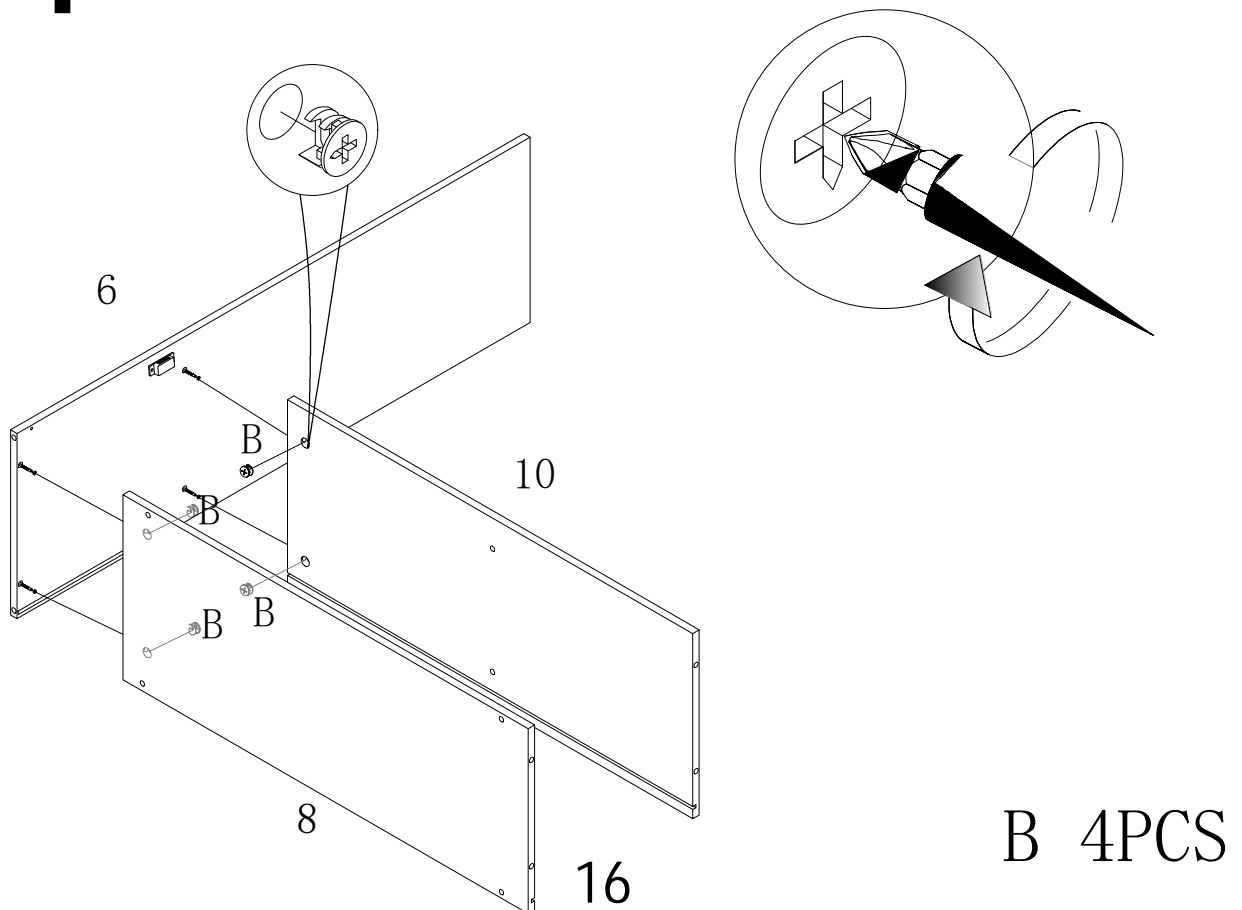
Step 12



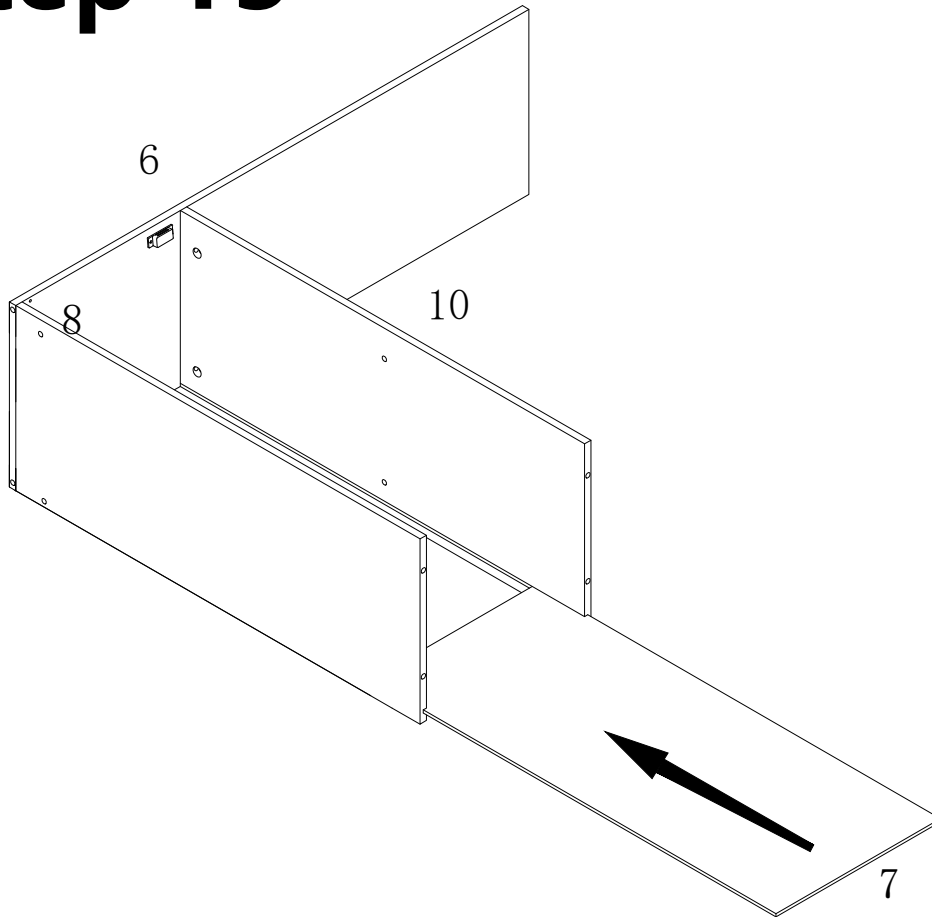
Step 13



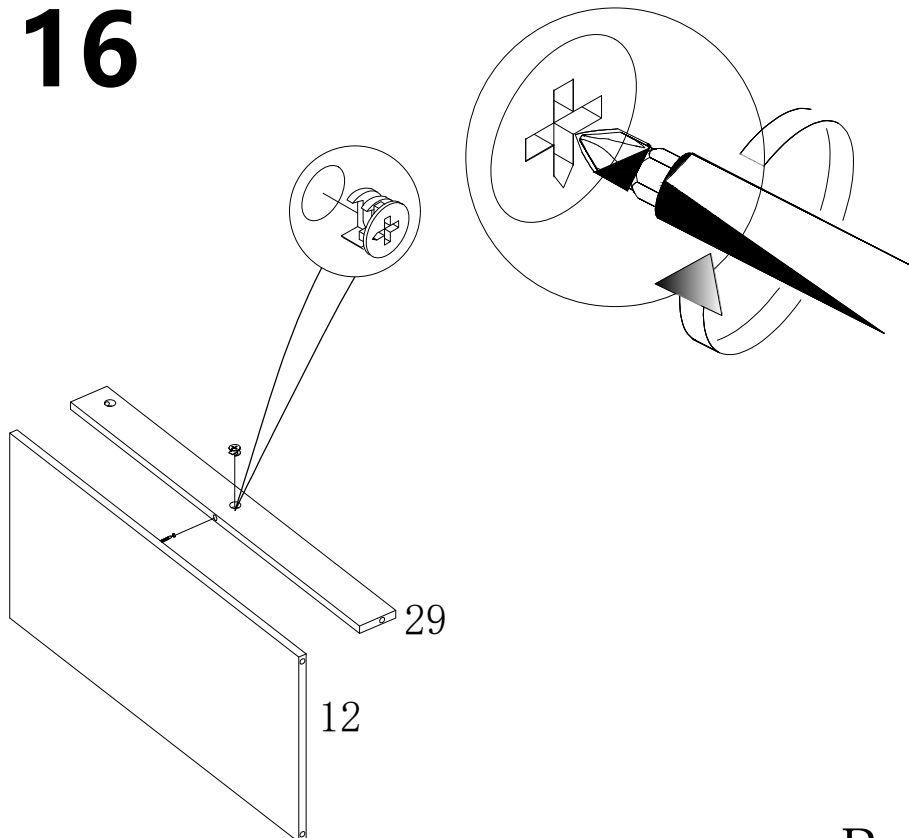
Step 14



Step 15

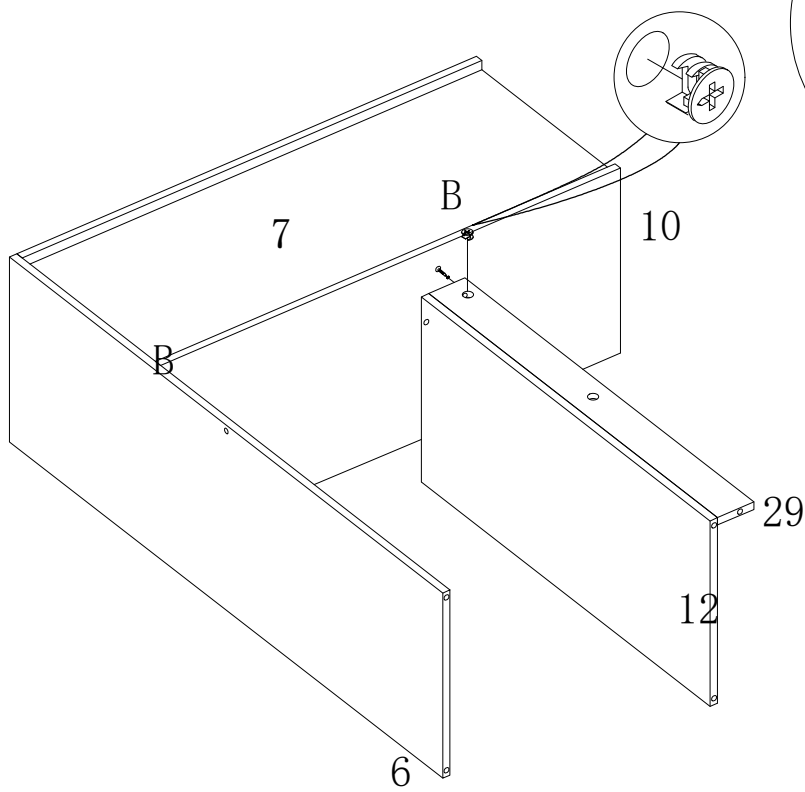


Step 16



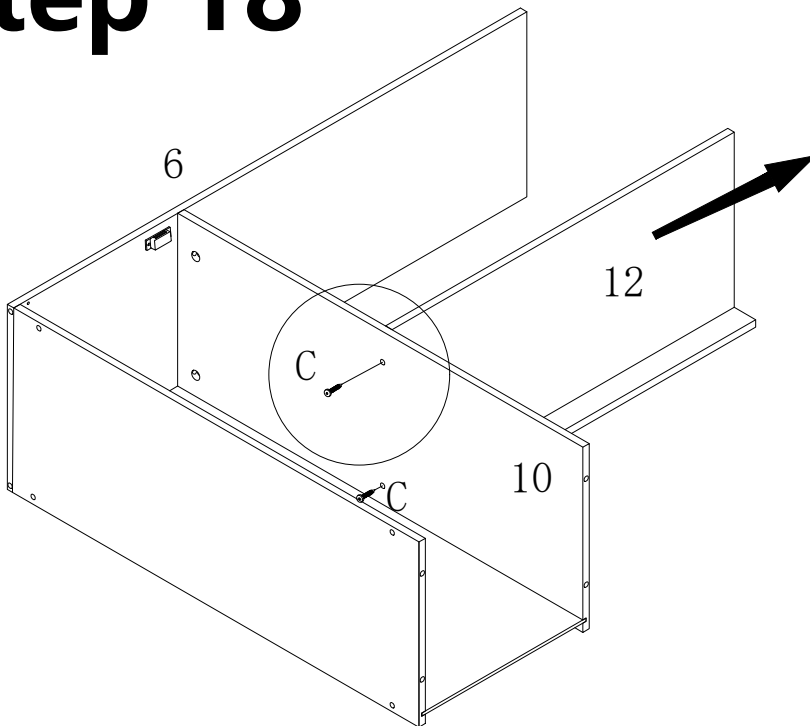
B 1PCS

Step 17



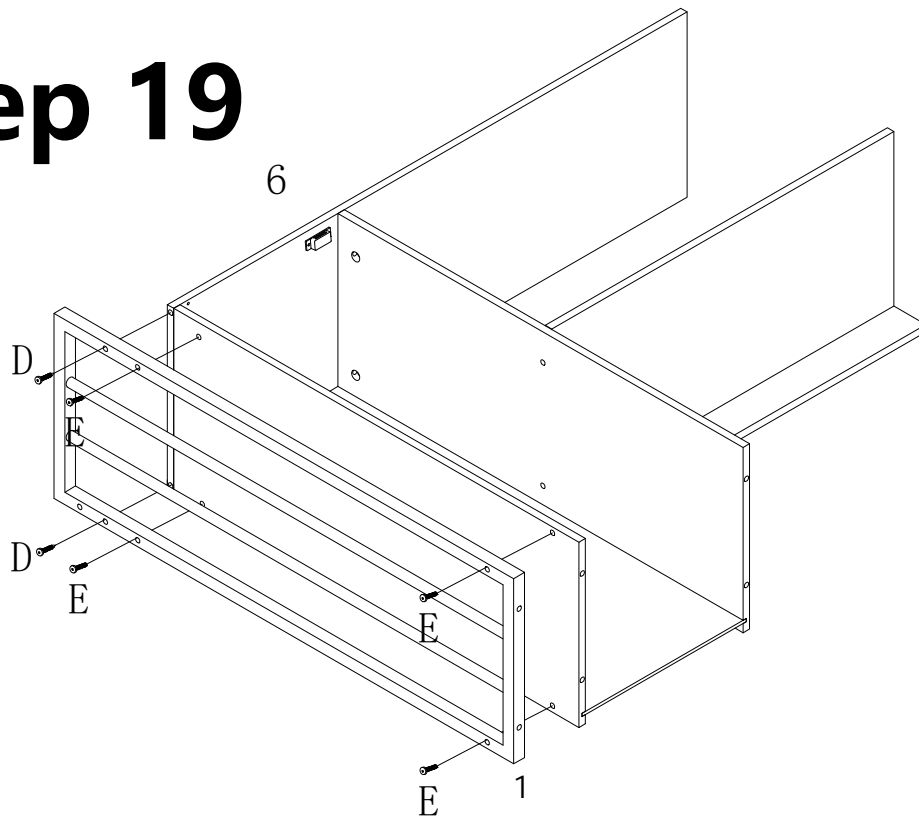
B 1PCS

Step 18



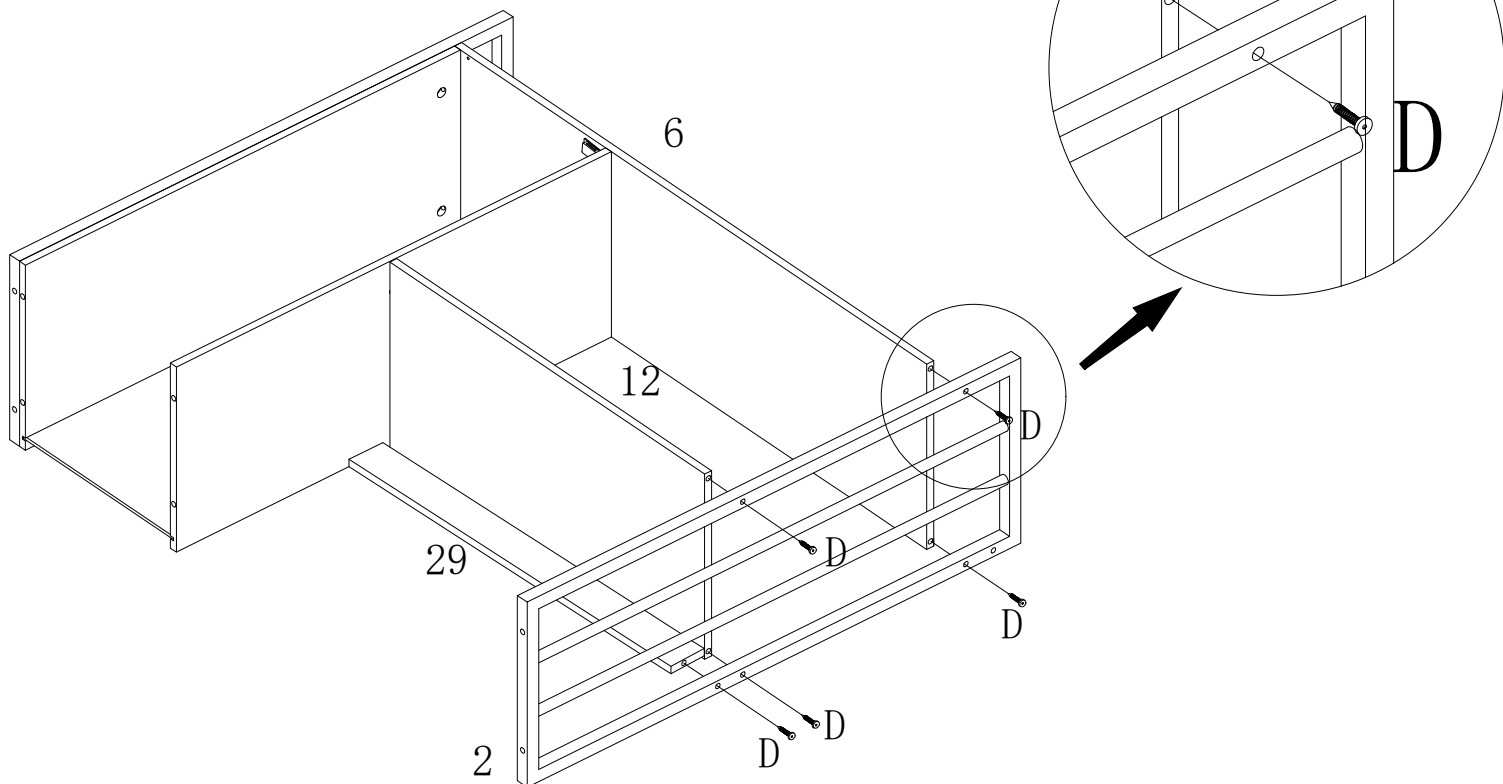
C 2PCS

Step 19



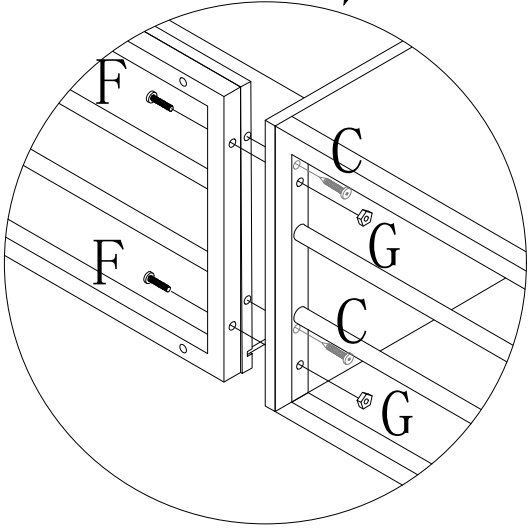
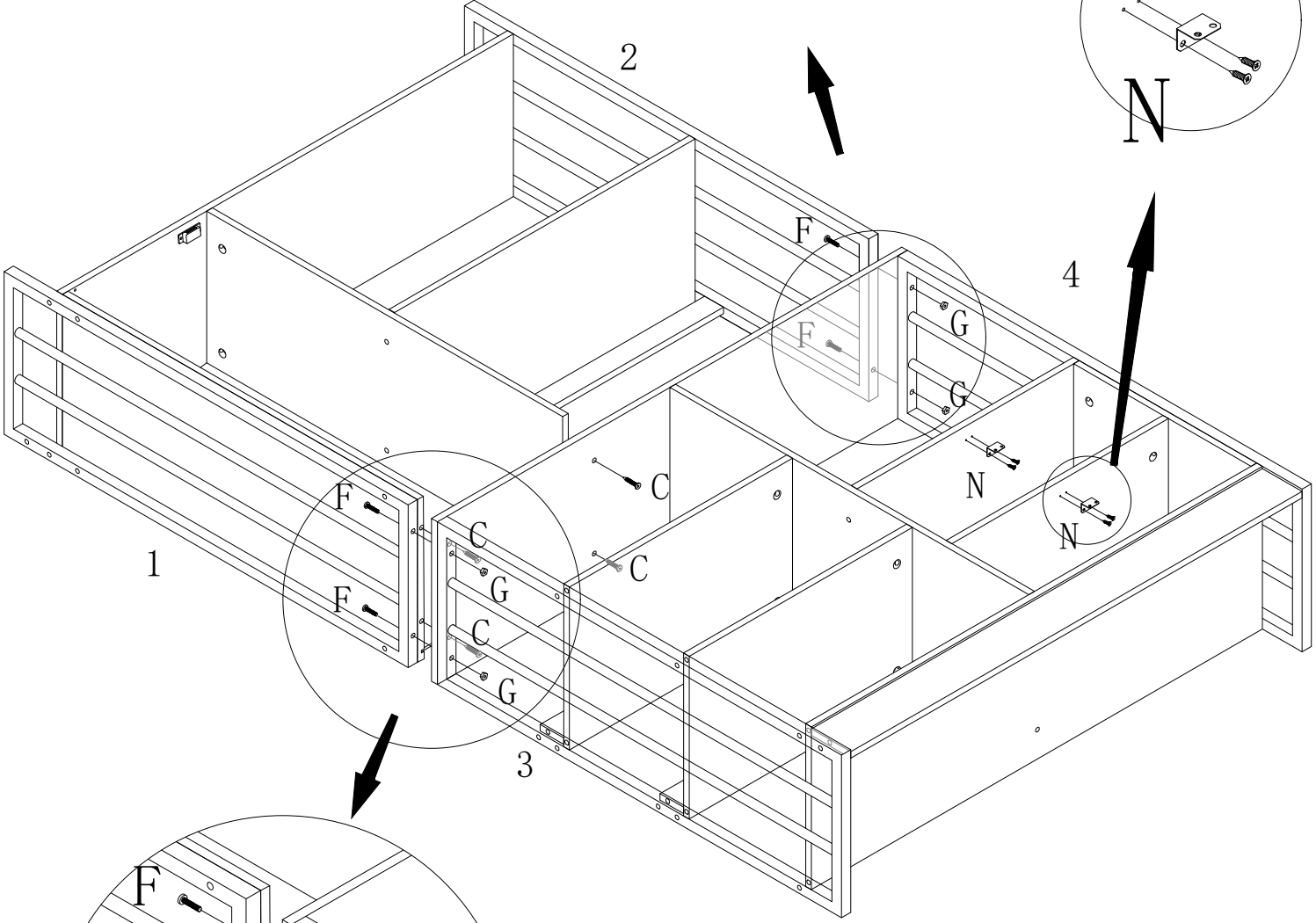
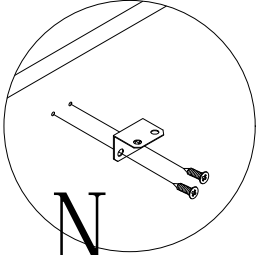
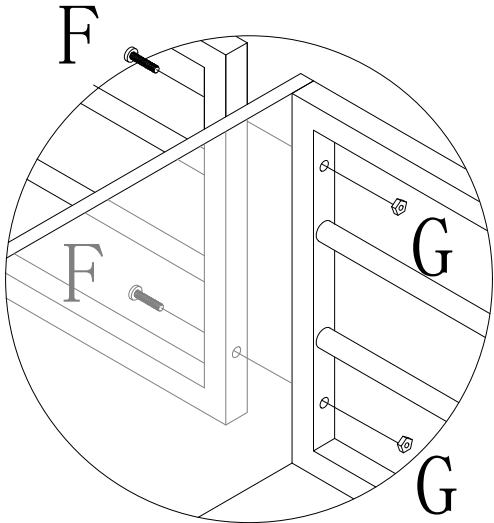
D 2PCS
E 4PCS

Step 20



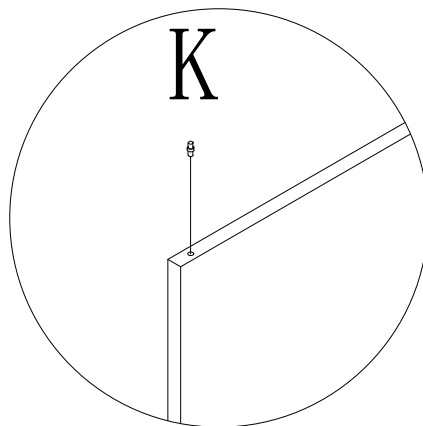
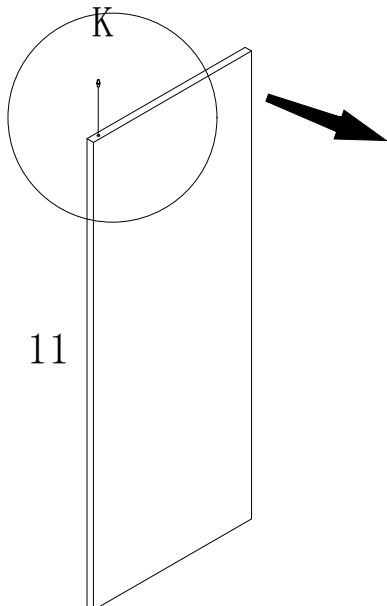
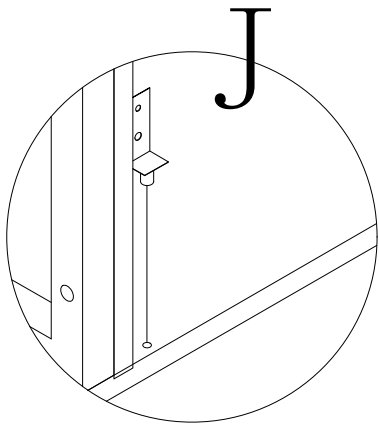
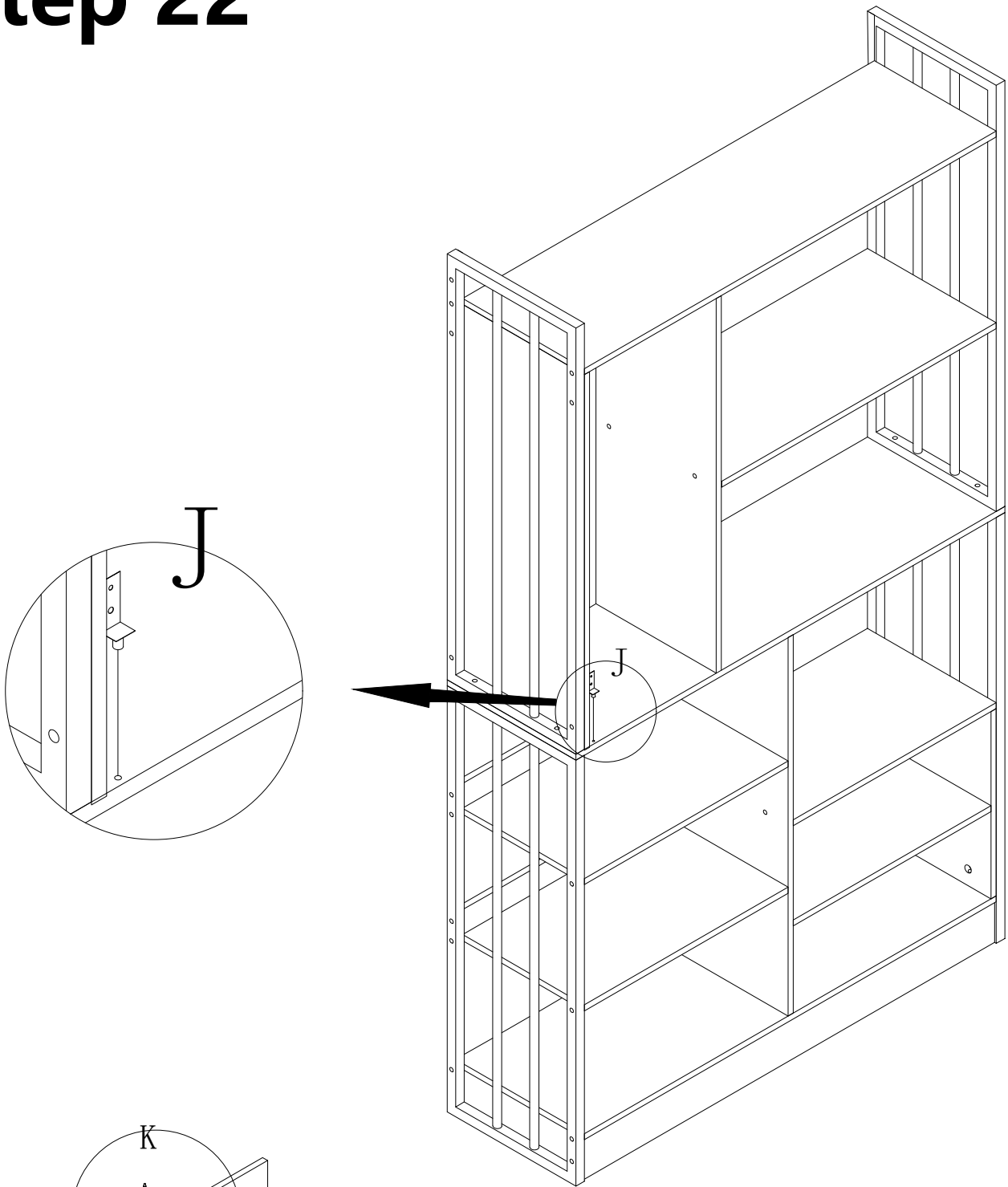
D 5PCS

Step 21



- N 2PCS
- F 4PCS
- G 4PCS
- C 4PCS

Step 22

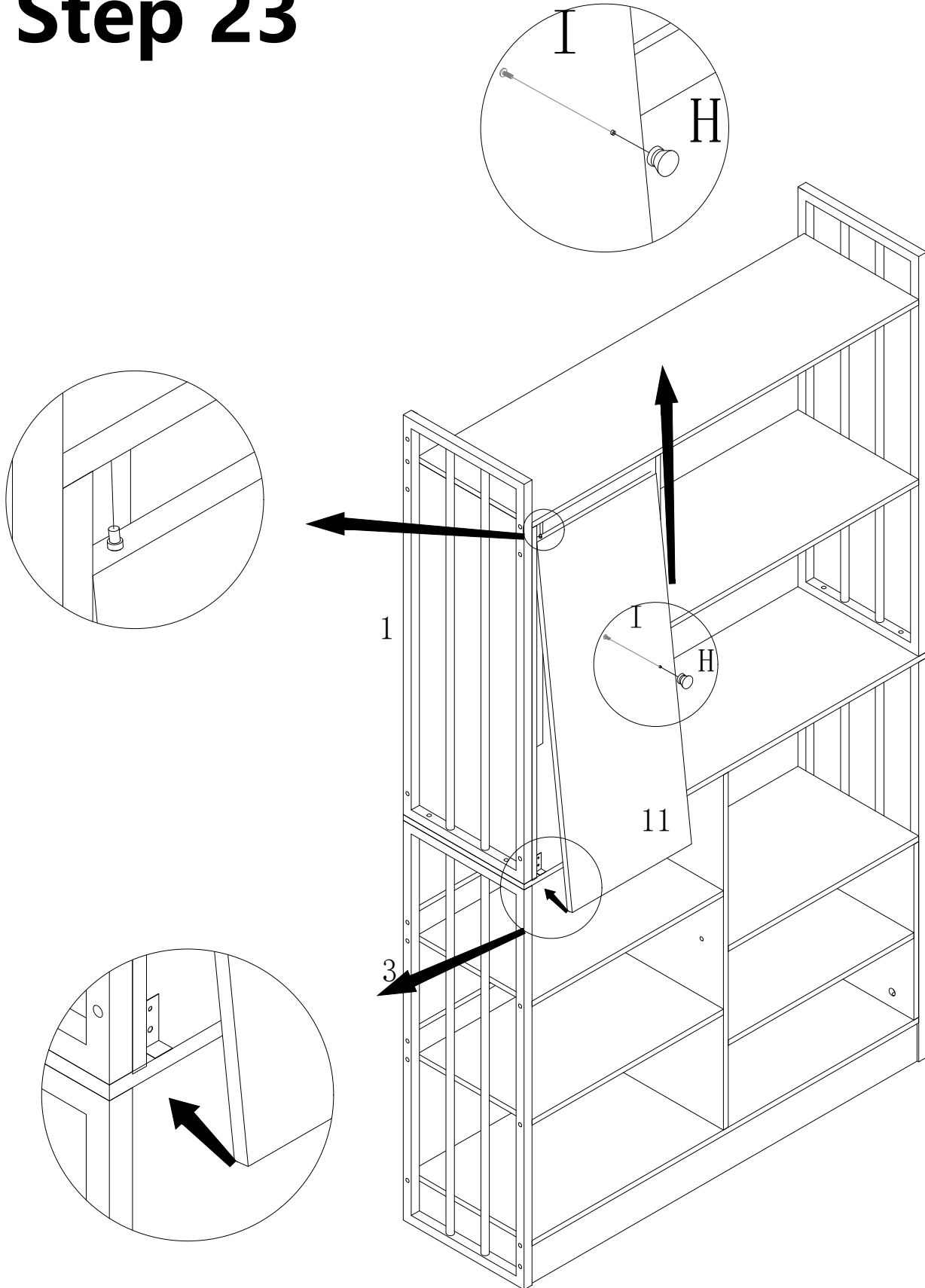


21

J 1PCS

K 1PCS

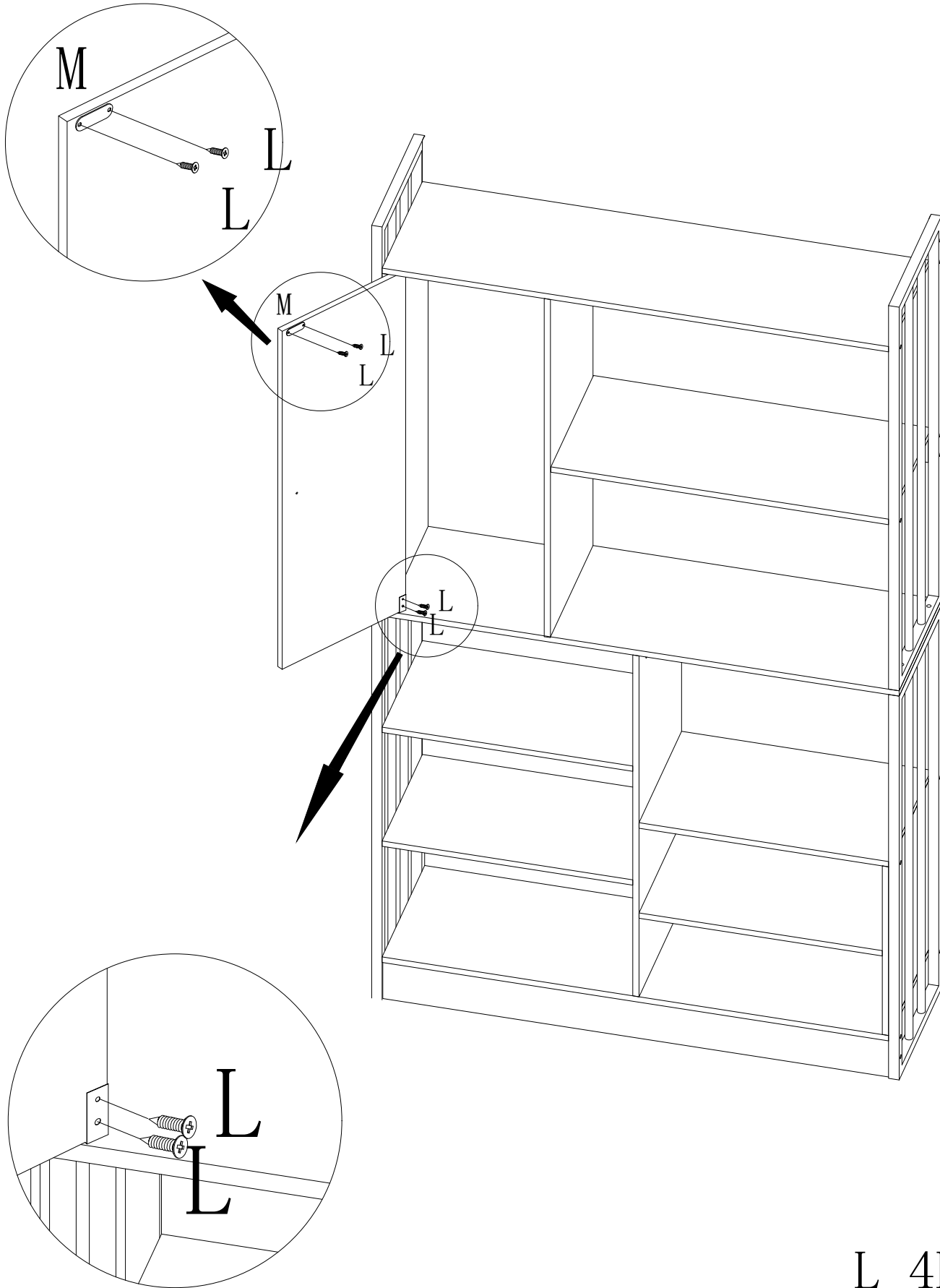
Step 23



I 1PCS

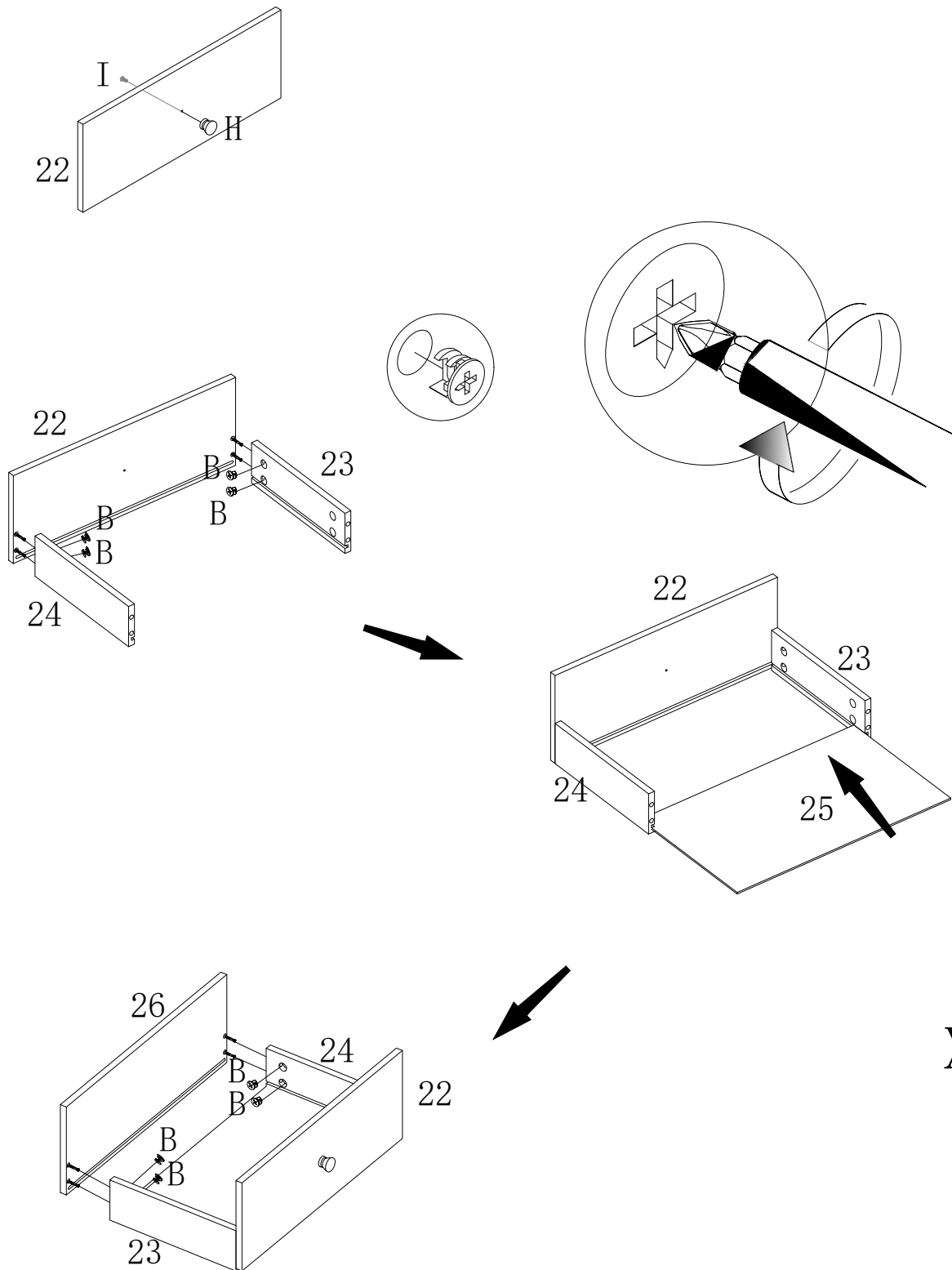
H 1PCS

Step 24



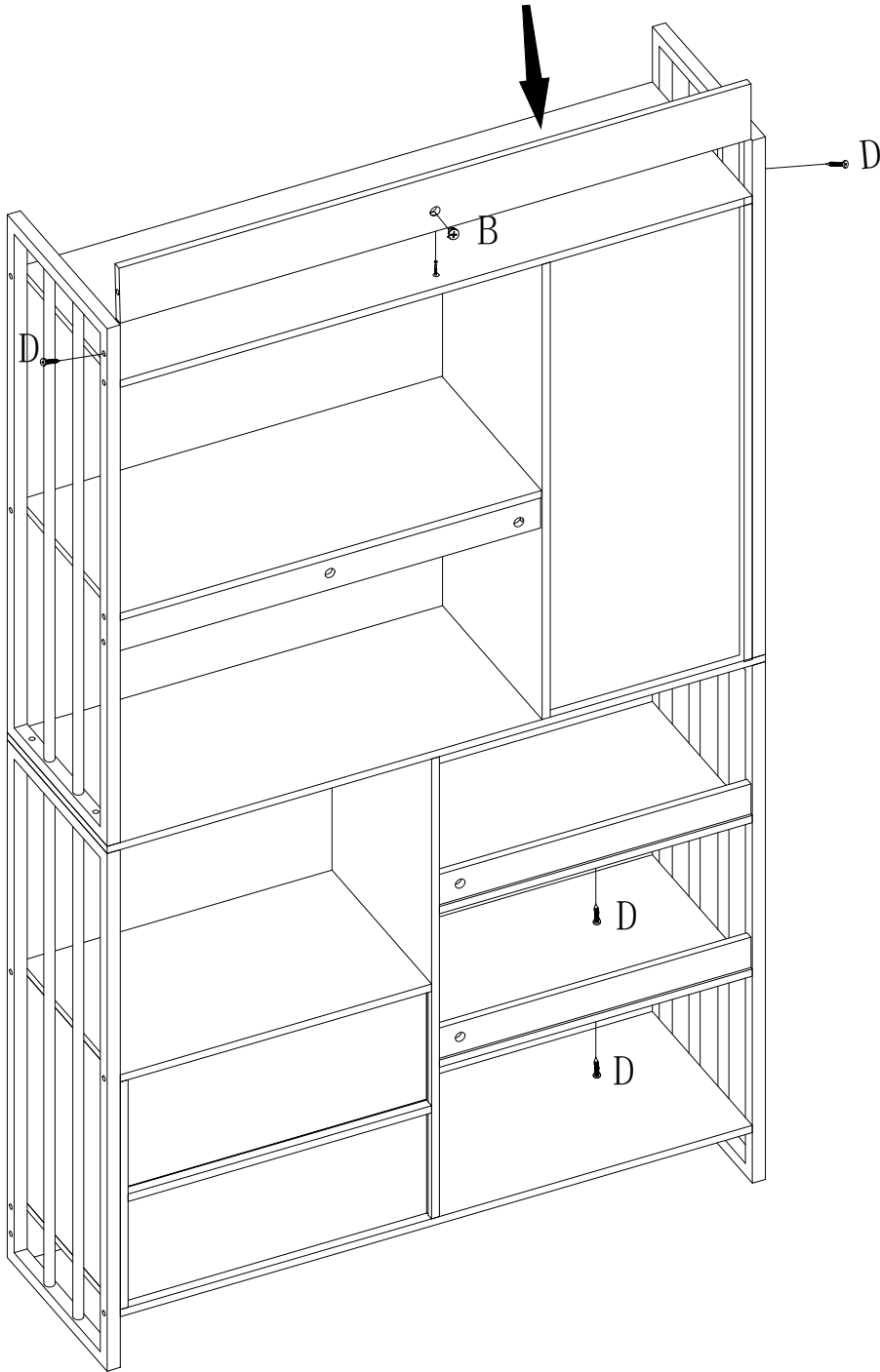
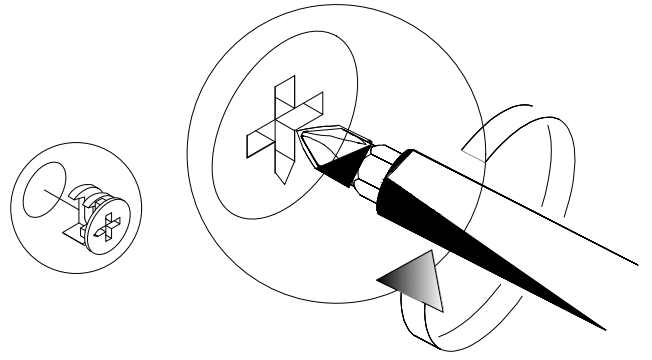
L 4PCS

Step 25



I 2PCS
H 2PCS
B 16PCS

Step 26



B 1PCS

D 4PCS

Step 27

