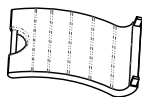




A X1



B X1



C X1



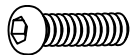
D X4



M6x13MM

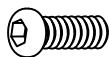


E X2



M6x25MM

F X2



M6x20MM

G X4



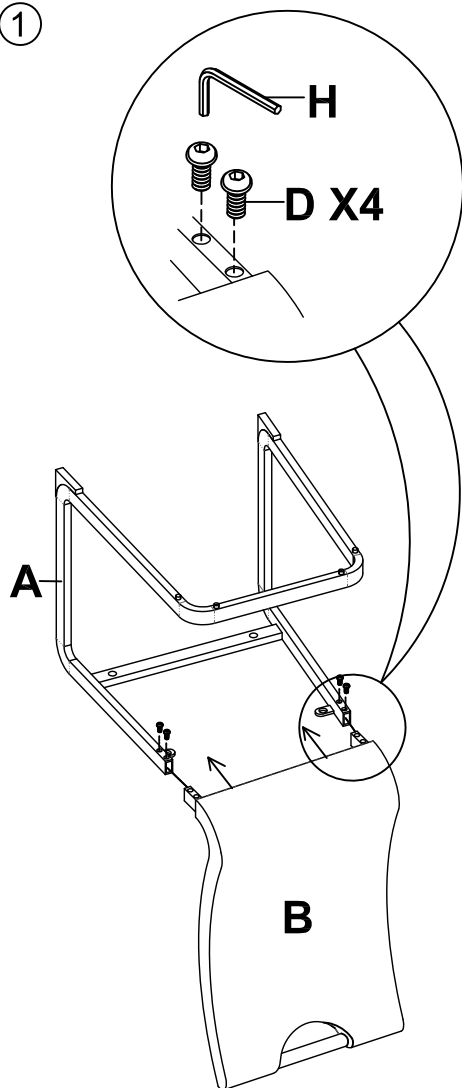
Ø6xØ16MM

H X1

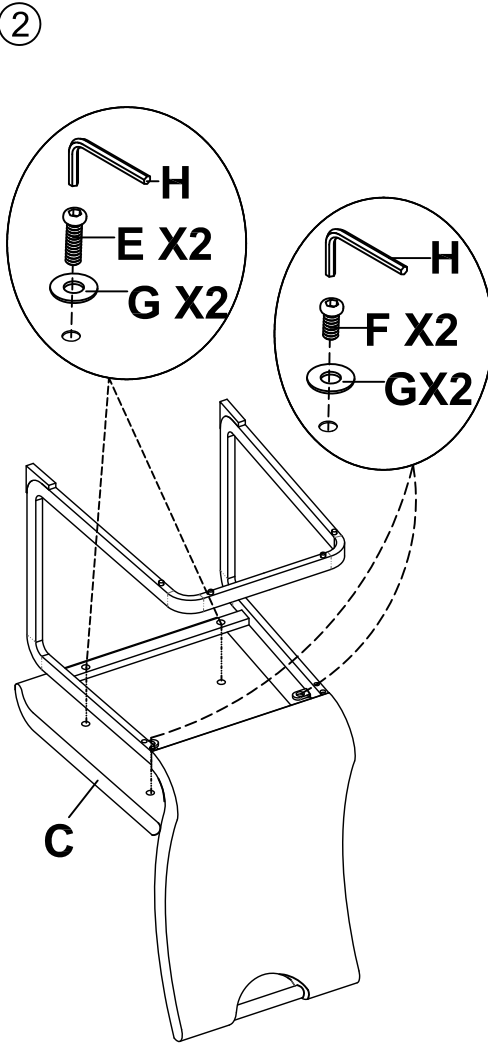


M5MM

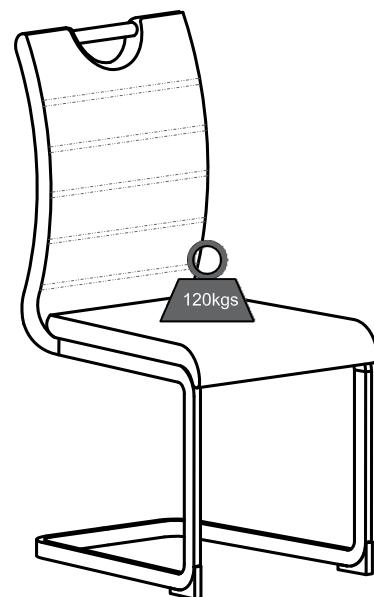
①



②



③



- Ⓛ D Bitte überprüfen Sie in regelmäßigen Abständen den festen Sitz der Schrauben!
- Ⓛ GB Please check the screws for tightness at regular intervals!
- Ⓛ F Veuillez contrôler régulièrement que les vis sont convenablement serrées !
- Ⓛ ES ¡Compruebe periódicamente que los tornillos estén bien apretados!
- Ⓛ IT Controllare regolarmente che le viti siano ben strette!
- Ⓛ PL Należy regularnie sprawdzać dokręcenie śrub!
- Ⓛ NL Controleer op regelmatige afstanden of de schroeven goed vast zitten.
- Ⓛ SWE Kontrollera med jämna mellanrum att skruvarna sitter fast ordentligt!
- Ⓛ SK V pravidelných intervaloch kontrolujte pevné dotiahnutie skrutiek!
- Ⓛ SL Redno preverjajte, ali so vijaki trdno priviti!
- Ⓛ HR Redovito provjeravajte čvrsto nalijeganje vijaka!