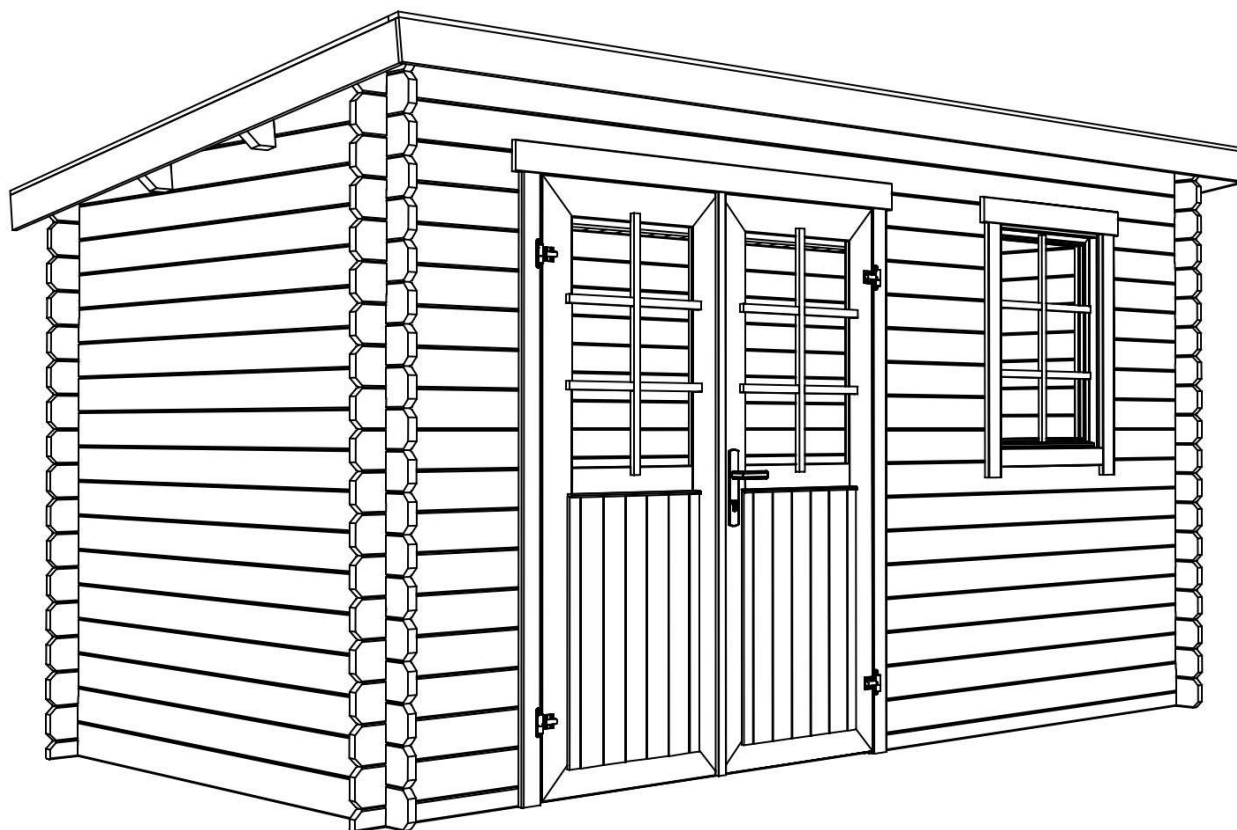


Amira 175
Art. Nr. 2850050009

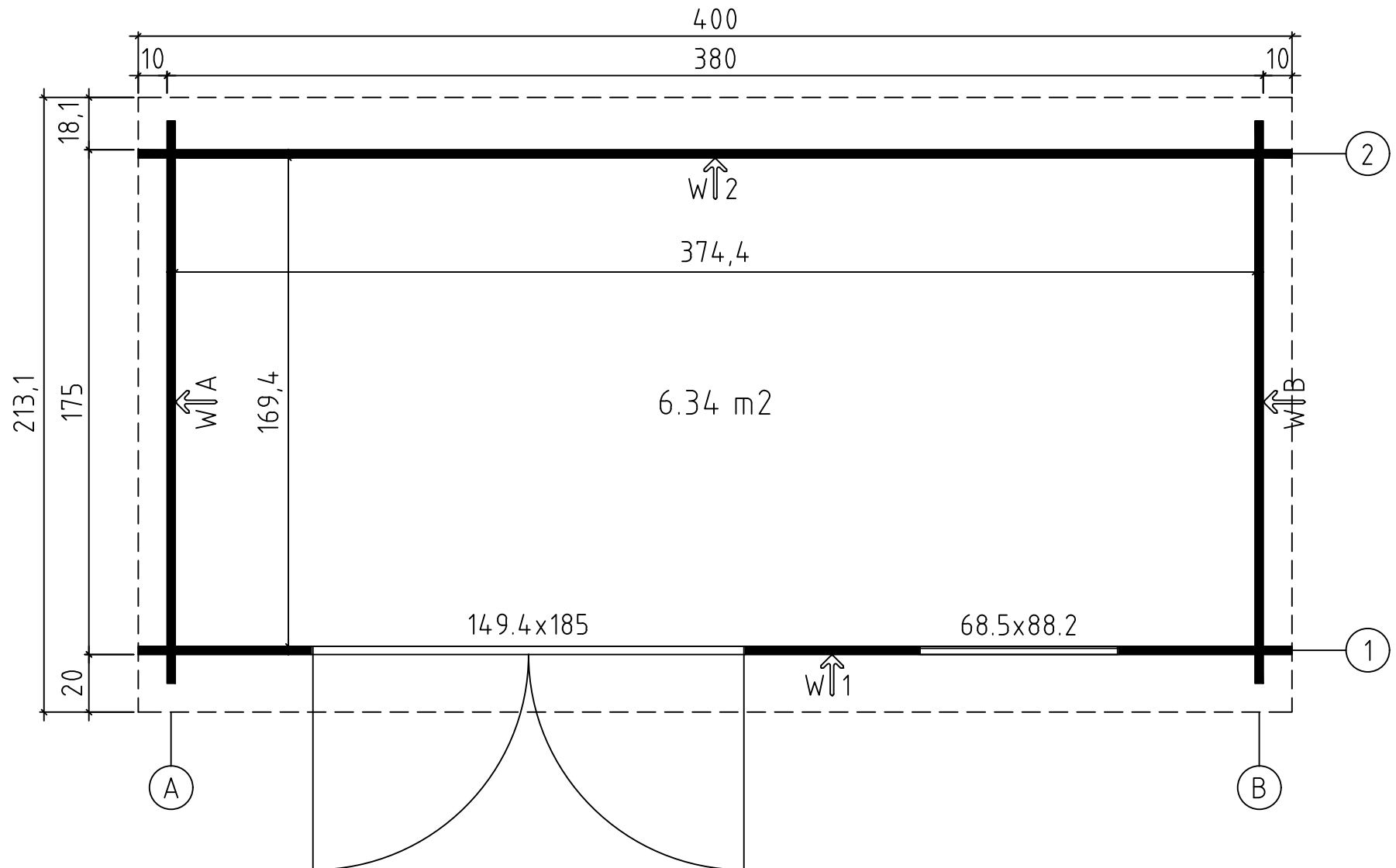
1/6



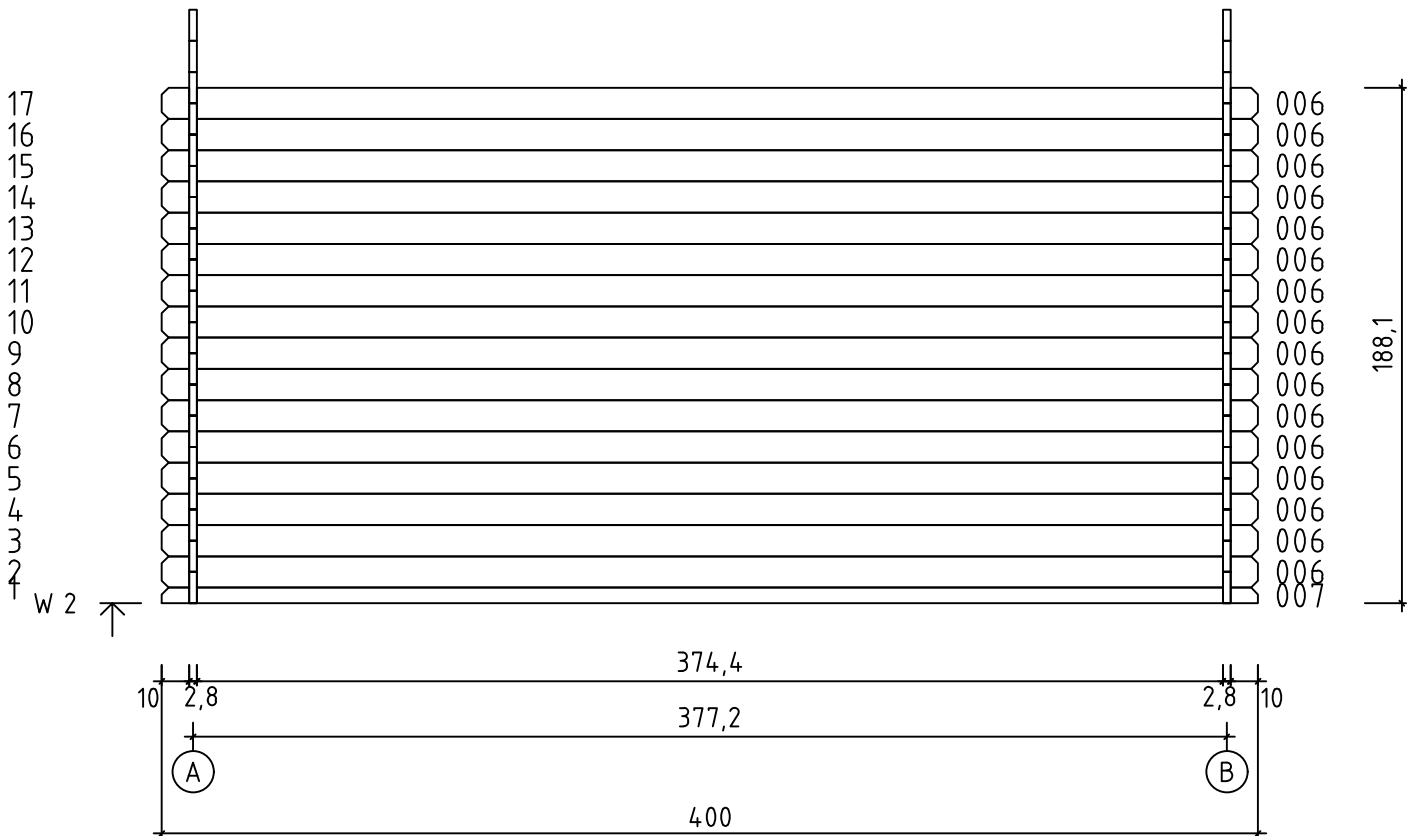
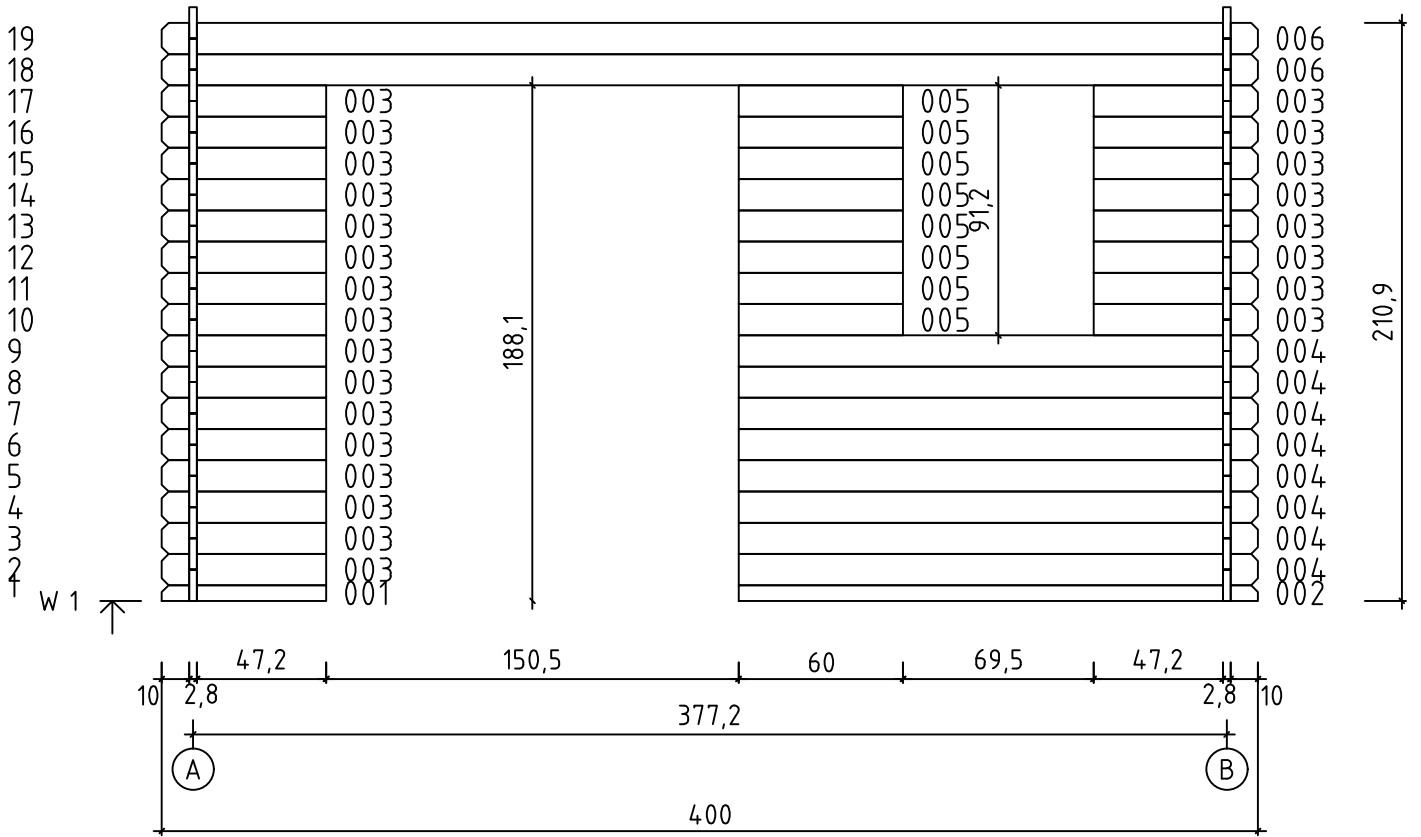
24.09.2020

Art.Nr. 2850050009

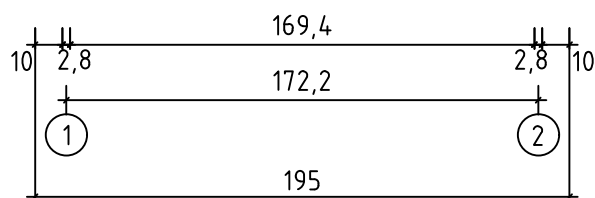
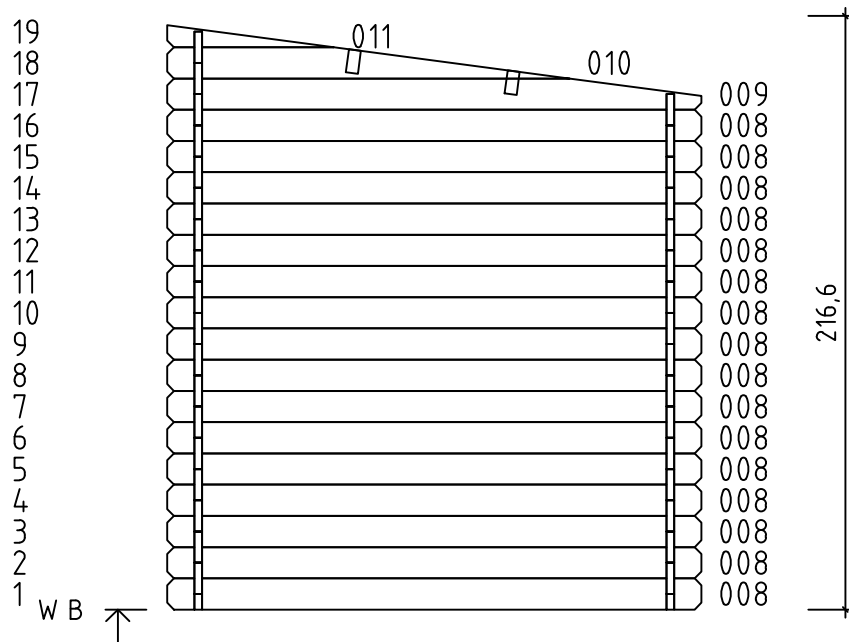
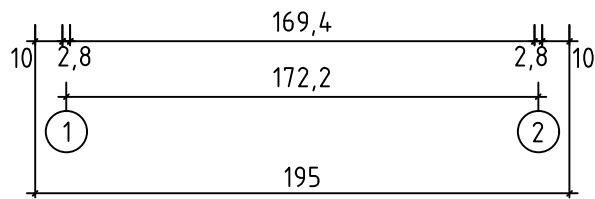
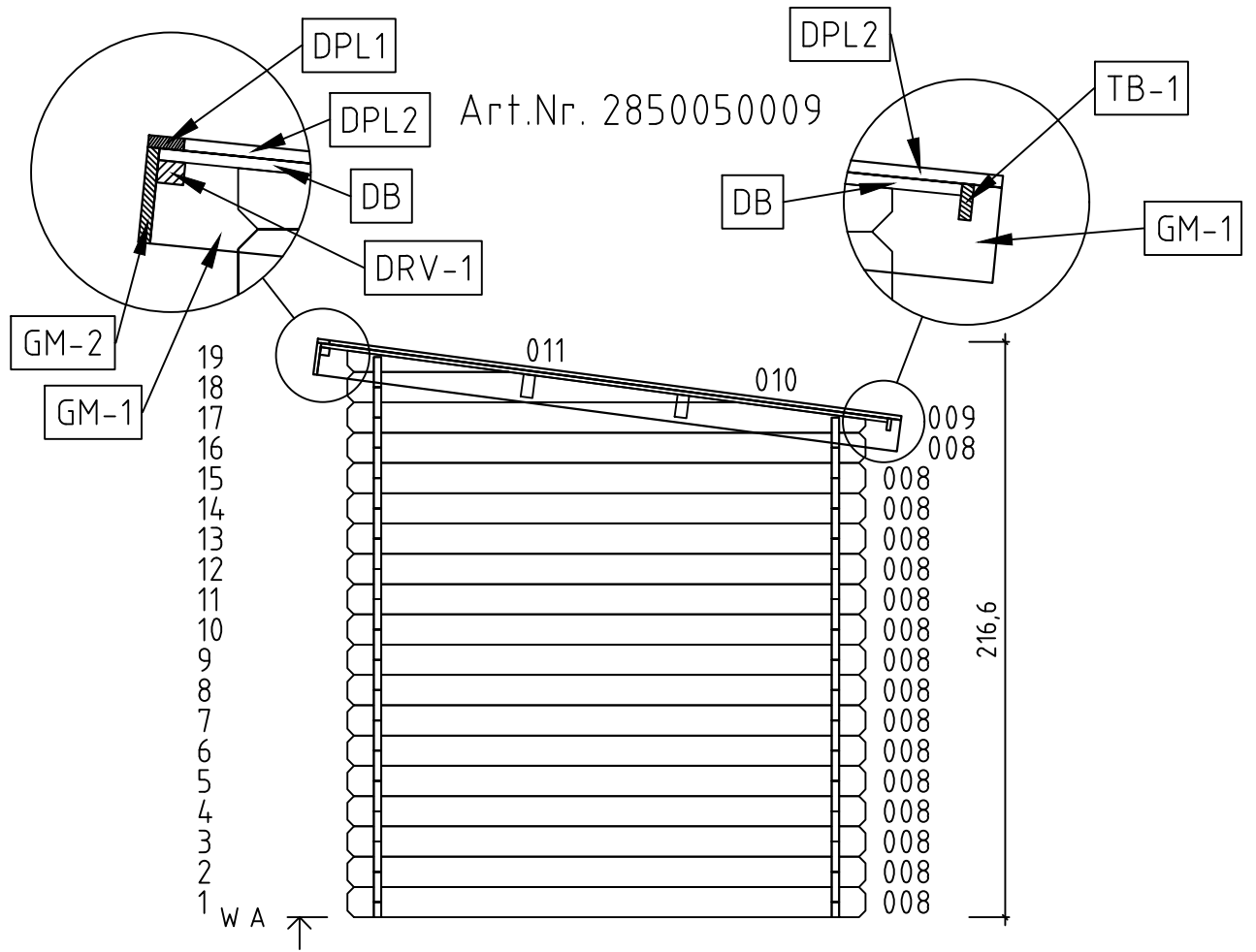
Groundplan - Grundplan - Plan de masse - Planimetria - Plattegrond - Põhiplaan

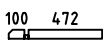
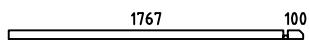
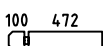
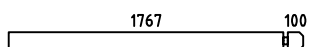
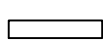
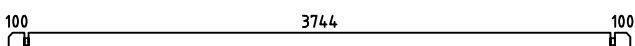
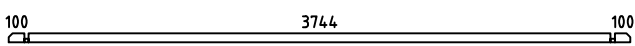
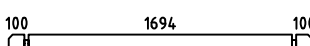
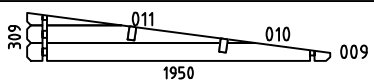
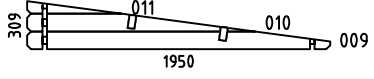
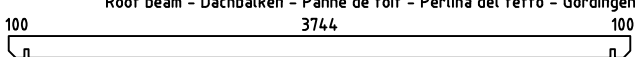
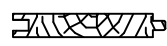
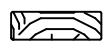

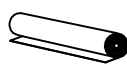


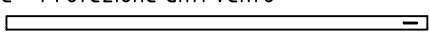


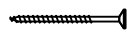

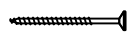


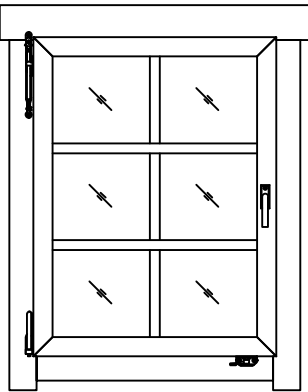
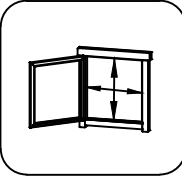


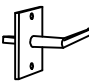
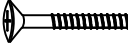
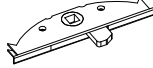

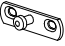
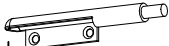

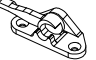

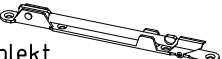
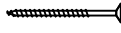
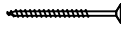
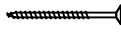
Art.Nr. 2850050009

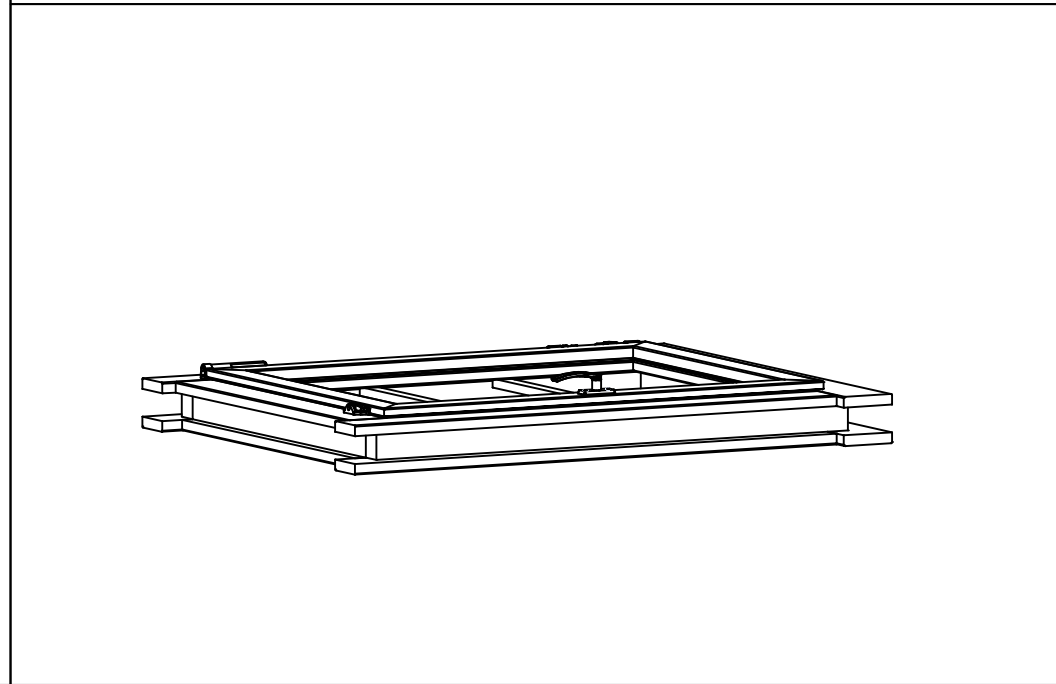
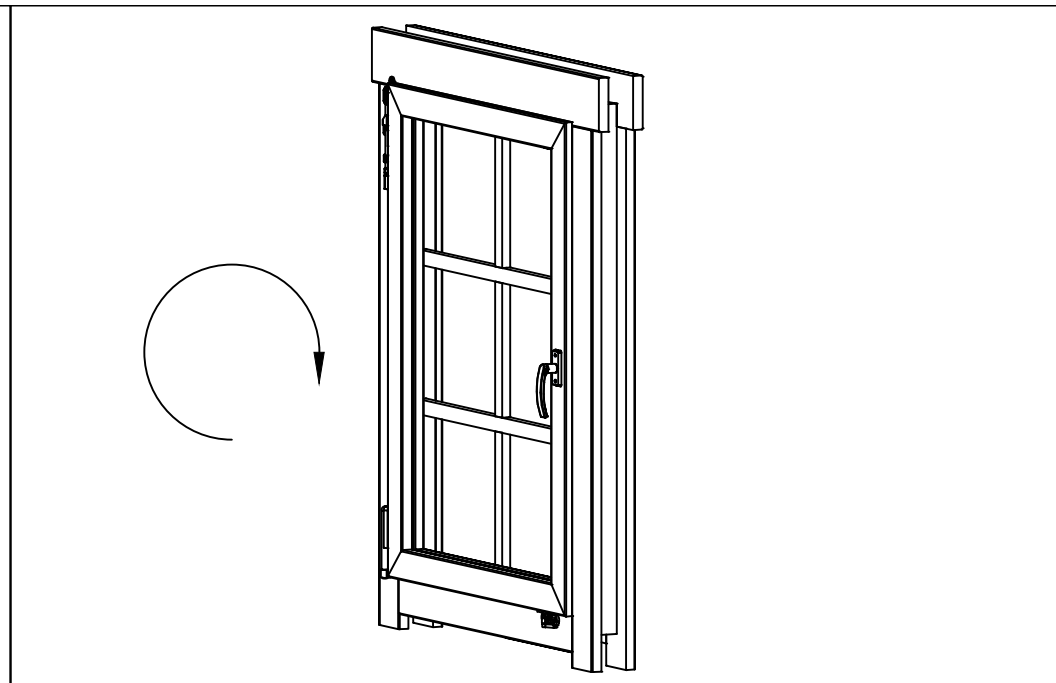
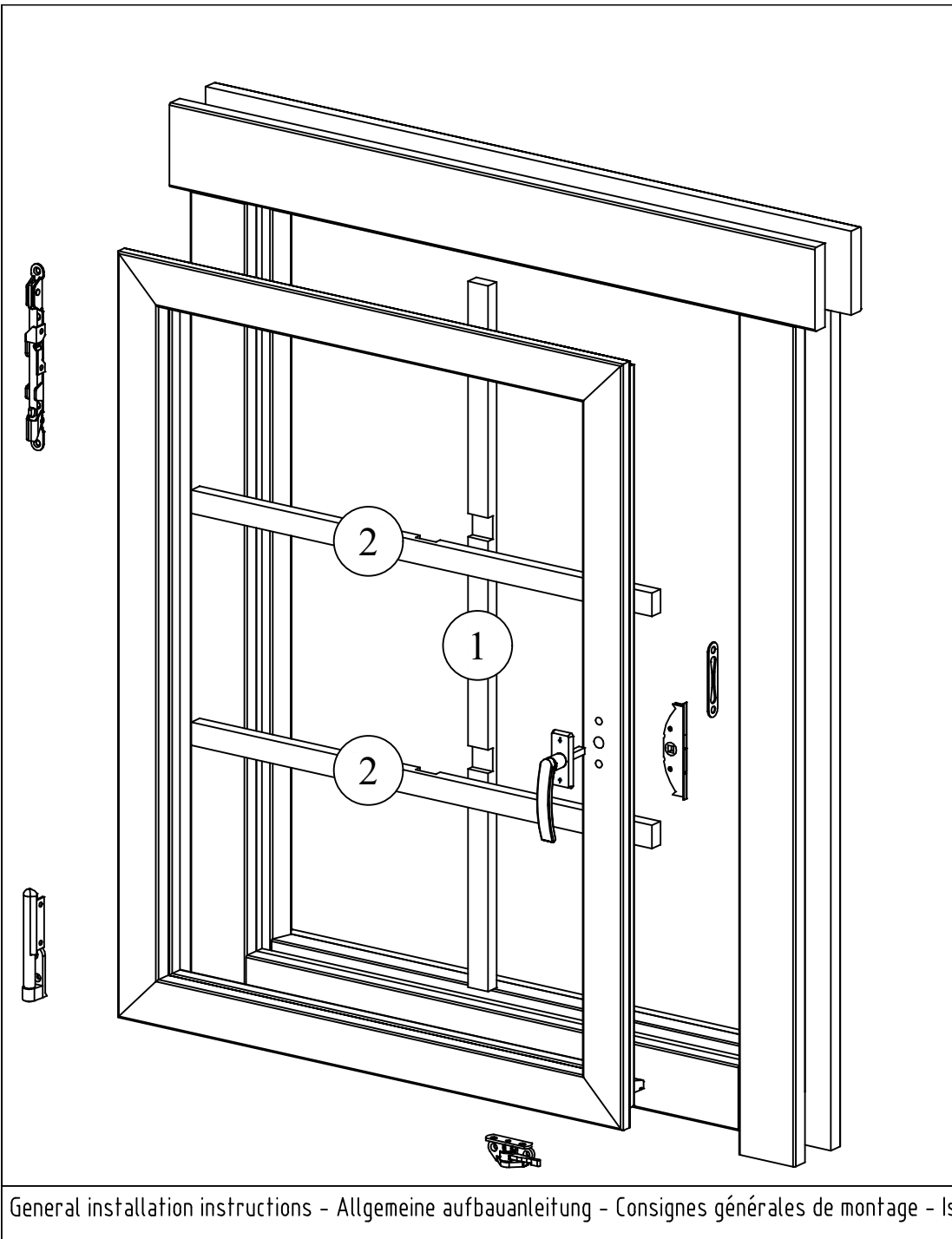


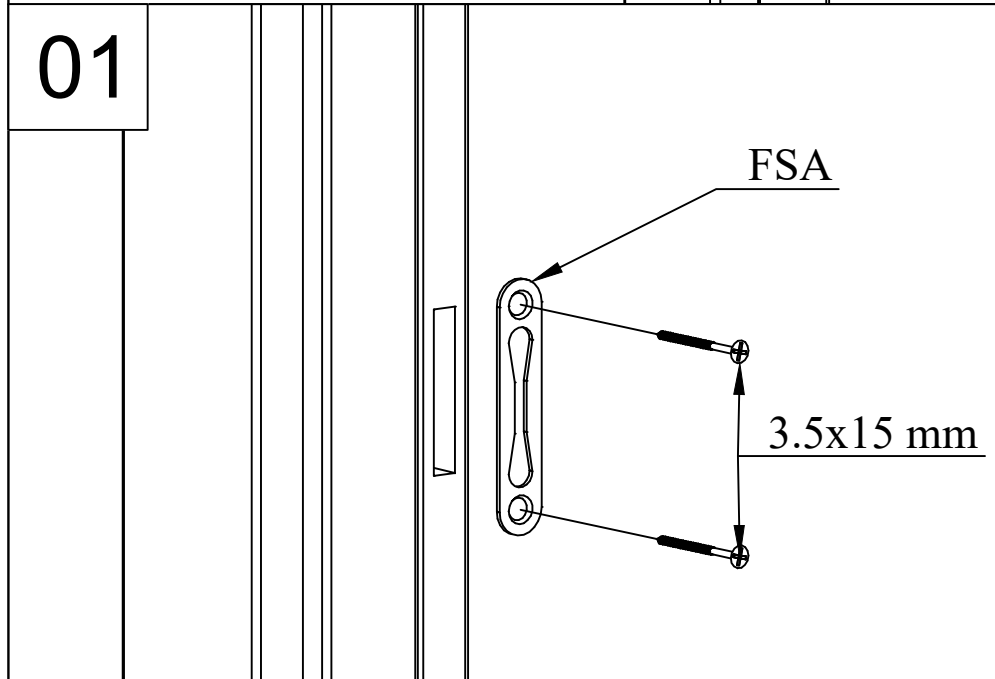
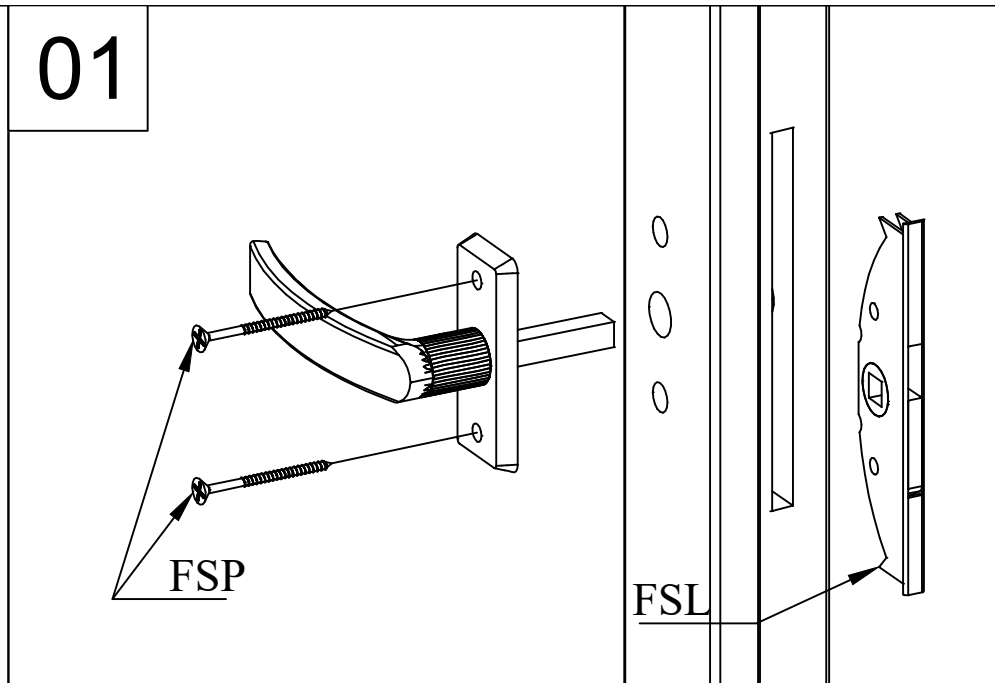
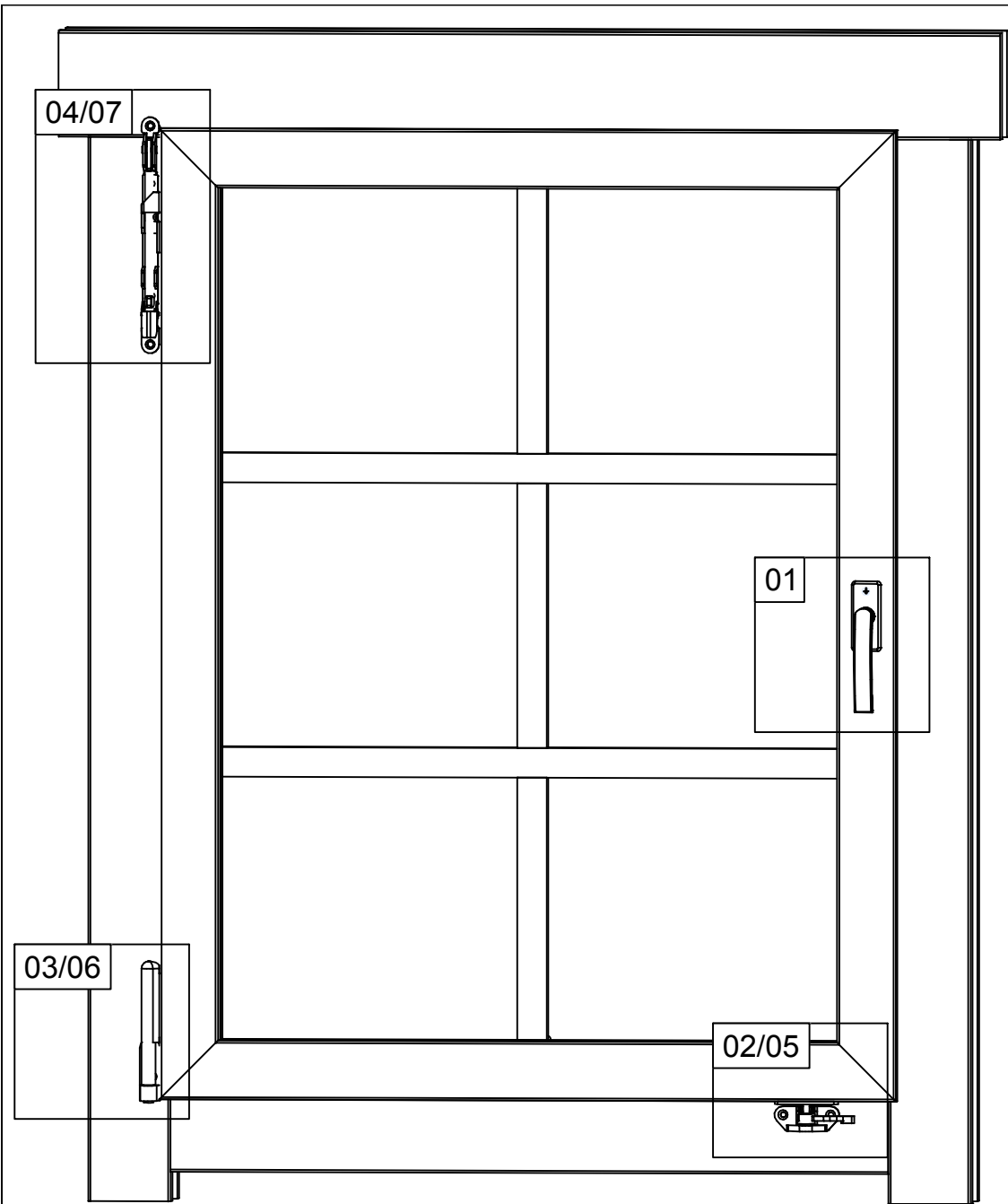
Art.Nr. 2850050009

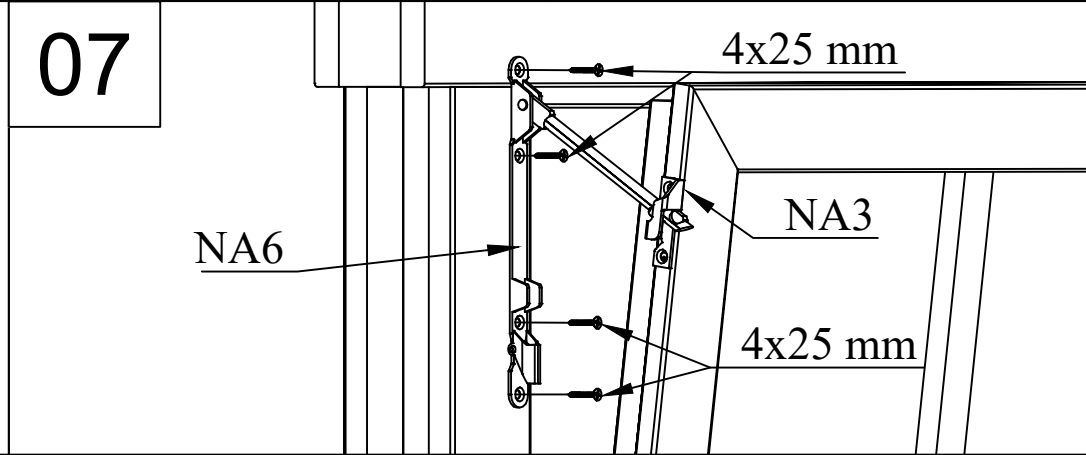
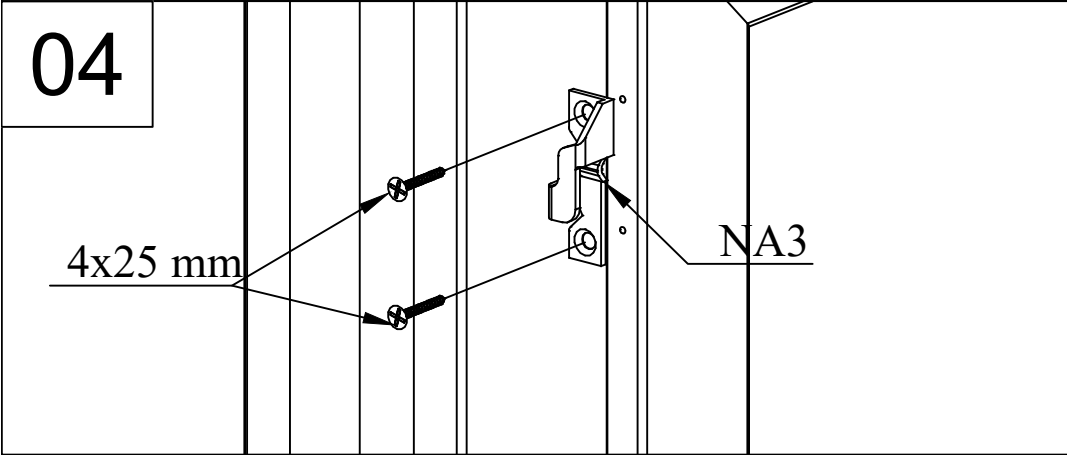
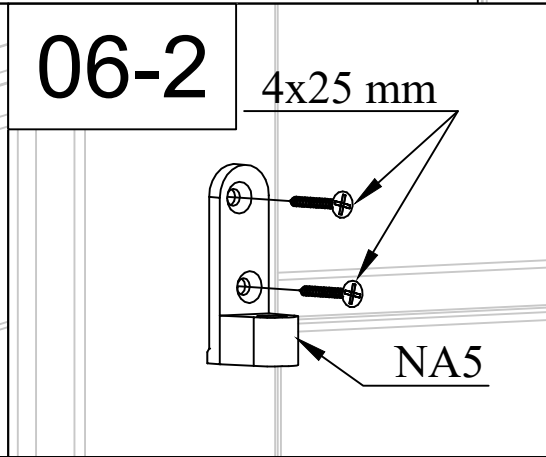
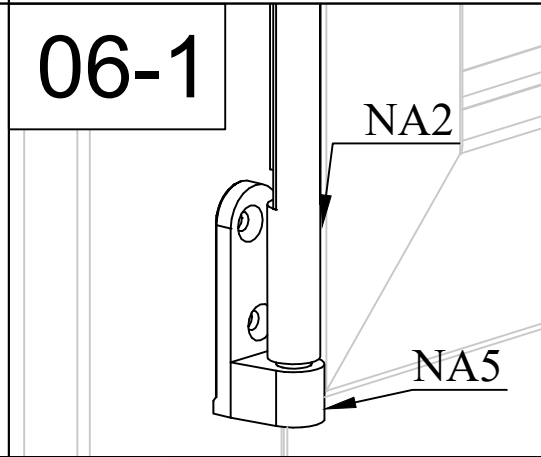
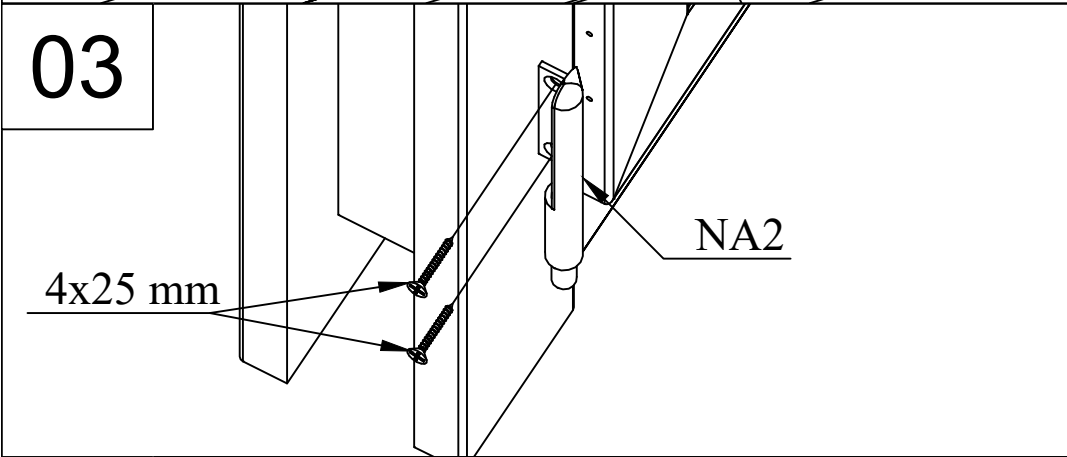
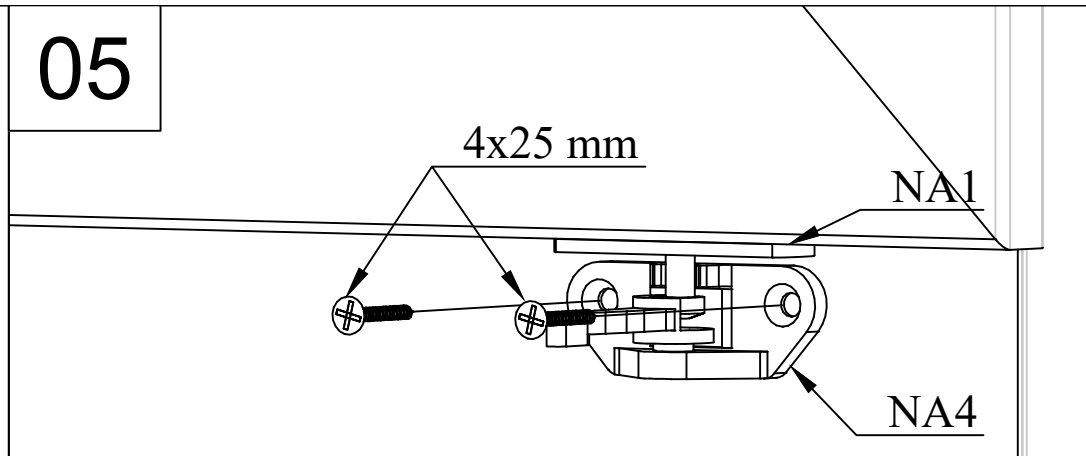
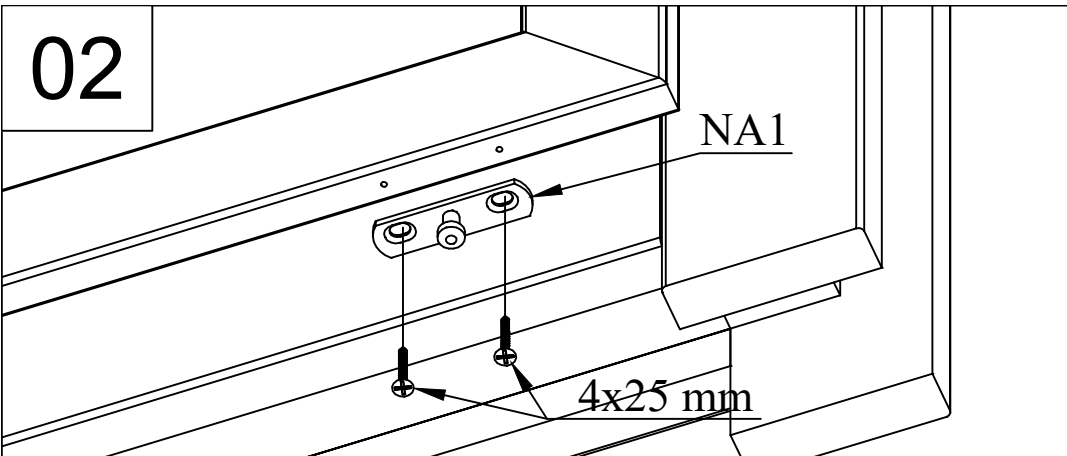


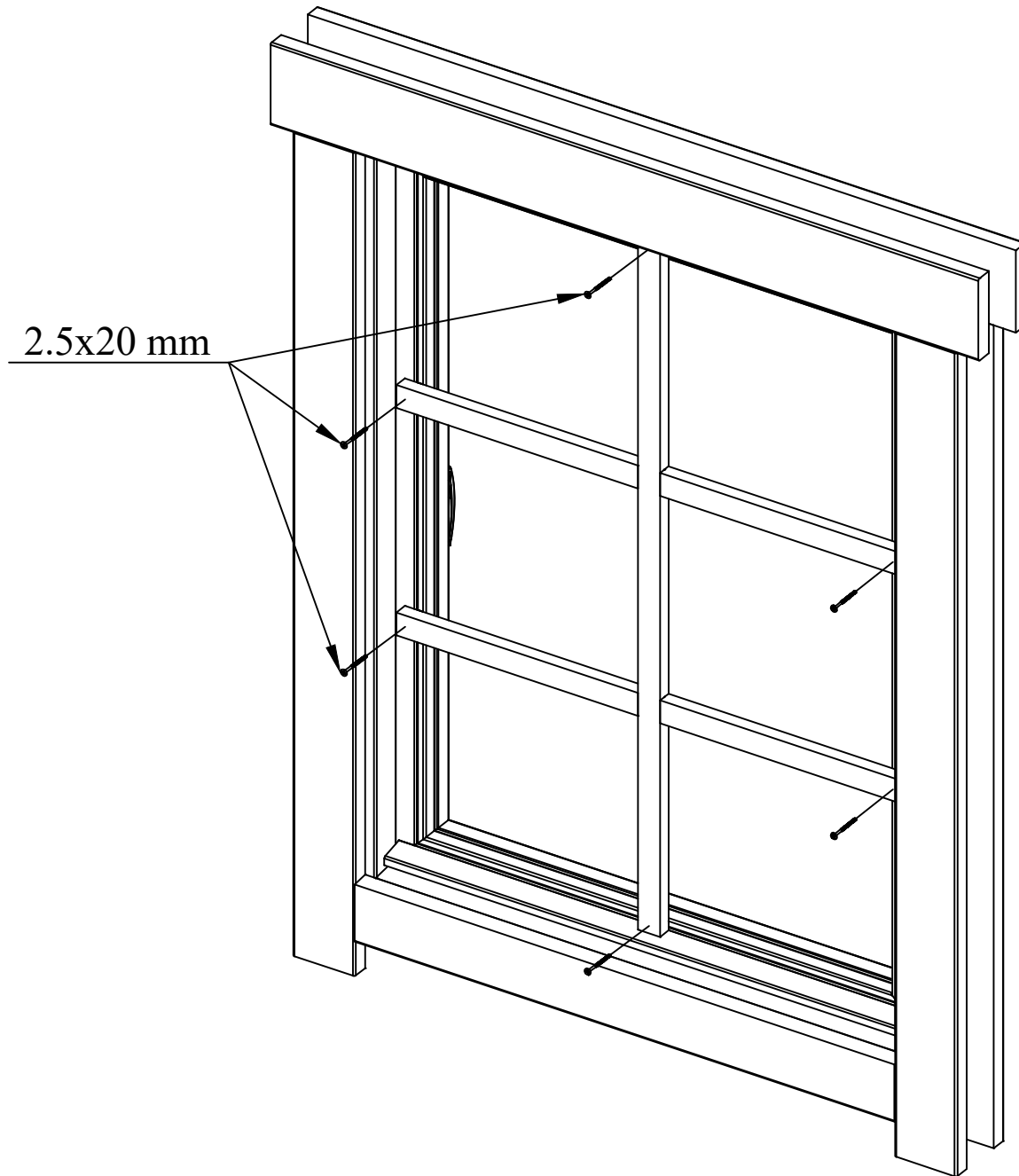
Pos	24.09.2020 Piece list - Stückliste - Liste des pièces - Elementi - Stuklijst - Joonis Art.Nr. 2850050009	5/6	Q	P (mm)	L (mm)
001			1	28x57	600
002			1	28x57	1895
003			24	28x114	600
004			8	28x114	1895
005			8	28x114	600
006			18	28x114	4000
007			1	28x57	4000
008			32	28x114	1950
WA-1			1		
WB-1			1		
A-PR1	Roof beam - Dachbalken - Panne de toit - Perlina del tetto - Gordingen / dakbalk - Pärilin 		2	44x140	4000
DB	Roof boards - Dachbretter - Voliges - Perlina per tetto - Dakhout - Katuselaud 		45	90x15	2150
DPL2	Roofing felt fillet - Dachpappenleiste - Baguette de fixation du feutre bitumeux - Asse per fissaggio guaina bituminosa - Afdekljst asfaltpapier - Katusepapiilist 		2	15x45	2170
DPL1	Roofing felt fillet - Dachpappenleiste - Baguette de fixation du feutre bitumeux - Asse per fissaggio guaina bituminosa - Afdekljst asfaltpapier - Katusepapiilist 		1	15x45	4030
DPP-1	Roofing felt (strip) - Dachpappe (bahnen) - Feutre bitumeux (bande) - Cartone catramato - Asfaltpapier (baan) - Katusepapp 		3		4100
TB-1	Fascia board - Traufbrett - Bandeau de toit - Finitura lati tetto - Gevellijst - Räästalaud 		1	15x45	4000
DRV-1	Roof edge reinforcement - Dachrandverstärkung - Corniere de renfort de bord de toit - Rinforzo x tetto - Dakrand versterking - Räästatugevdus 		1	28x32	4000
KFS-1	Storm protection - Sturmleiste - Latte anti-tempete - Protezione anti vento - Stormverankering / beveiliging - Tormikinnitusliist 		4	22x45	2050
GM-1	Gable moulding - Giebelleiste - Planche de rive - Finitura per frontale e retro del tetto - Gevellijst - Viilulaud 		2	15x120	2200
GM-2	Gable moulding - Giebelleiste - Planche de rive - Finitura per frontale e retro del tetto - Gevellijst - Viilulaud 		1	15x120	4030
HS4	Screw for fascia boards - Schrauben für traufbretter - Vis pour fixation bandeau de toit - Viti x striscia del tetto - Schroef voor gevellijst - Kruvi räästalauale 		9	3x30	
HS12	Screw for roof edge reinforcement - Schrauben für dachrandverstärkung - Vis pour fixation corniere renfort de bord de toit - Viti x rinforzo bordo tetto - Schroef voor dakrand versterking - Kruvi räästatugevdusele 		10	4x40	
HS12	Screw for gable moulding - Schrauben für giebelleiste - Vis pour fixation planche de rive - Vite per fissare finiture davanti e dietro del tetto - Schroef voor gevellijst - Kruvi viilulauale 		28	4x40	

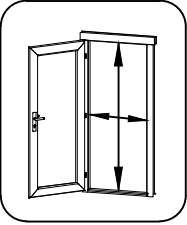
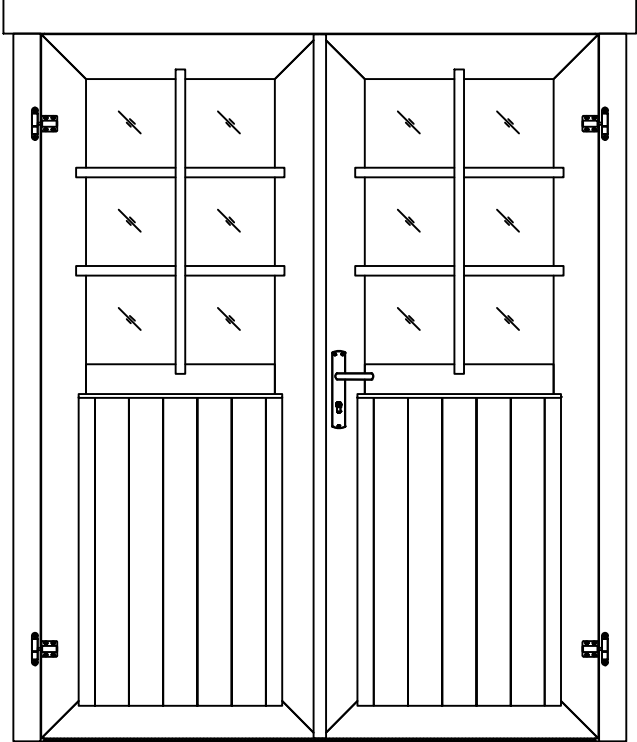

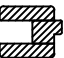
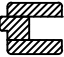



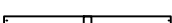
Pos	24.09.2020 Piece list - Stückliste - Liste des pièces - Elementi - Stuklijst - Tükitalabel 685x882 AK.1.106.SSV.d SGA	1/1	Q	P (mm)	L (mm)
	Glass size - Glasgröße - Taille de la vitre - Misura del vetro - Glas afmeting - Klaasi mõõt: 542x738 mm 				
					585x782 mm
1	Georgian bars - Sprossen - Croisillons - La griglia georgiana - Raamverdeling - Petteliistud 		1	15x25	757
2	Georgian bars - Sprossen - Croisillons - La griglia georgiana - Raamverdeling - Petteliistud 		2	15x25	576
FS1	Window handle fittings - Fenstergriff - Poignée de fenetre - Maniglia c/ferramenta - Raamhendel -/grendel -/klink - Aknalink 		1		
FSP	Bolt for window handle fittings - Bolzen für fenstergriff beschlag - Vis pour fixation poignée de fenetre - Bullone x apertura manuale finestra - Schroef voor raamhendel - Akna käepideme polt 		2		
FSL	Window closer - Fenstergriff - Système de fermeture pour fenêtre - Serratura della finestra - Raamslotje - Akna sulguri südamik 		1		
FSA	Window closer striker - Gegenstück für Fenstergriff - Entrebâilleur de fenetre - Attacco aggancio per serratura della finestra - Raam sluitplaatje - Akna luku vastus 		1		
NA1	Tilt & turn window set - Dreh-Kipp-Beschlag für Fenster - Ensemble de fenêtres oscillo-battantes - Insieme per il fermo dell'oscillazione del battente della finestra - Draaikiep raamsetje - Kald-pöördsuluse komplekt 		1		
NA2	Tilt & turn window set - Dreh-Kipp-Beschlag für Fenster - Ensemble de fenêtres oscillo-battantes - Insieme per il fermo dell'oscillazione del battente della finestra - Draaikiep raamsetje - Kald-pöördsuluse komplekt 		1		
NA3	Tilt & turn window set - Dreh-Kipp-Beschlag für Fenster - Ensemble de fenêtres oscillo-battantes - Insieme per il fermo dell'oscillazione del battente della finestra - Draaikiep raamsetje - Kald-pöördsuluse komplekt 		1		
NA4	Tilt & turn window set - Dreh-Kipp-Beschlag für Fenster - Ensemble de fenêtres oscillo-battantes - Insieme per il fermo dell'oscillazione del battente della finestra - Draaikiep raamsetje - Kald-pöördsuluse komplekt 		1		
NA5	Tilt & turn window set - Dreh-Kipp-Beschlag für Fenster - Ensemble de fenêtres oscillo-battantes - Insieme per il fermo dell'oscillazione del battente della finestra - Draaikiep raamsetje - Kald-pöördsuluse komplekt 		1		
NA6	Tilt & turn window set - Dreh-Kipp-Beschlag für Fenster - Ensemble de fenêtres oscillo-battantes - Insieme per il fermo dell'oscillazione del battente della finestra - Draaikiep raamsetje - Kald-pöördsuluse komplekt 		1		
HS1	Screw for georgian bars - Schraube für sprossen - Vis pour croisillons - Viti per unire la griglia georgiana della finestra - Schroeven voor raamverdeling - Kruvi akna petteliistule 		6	2.5x20	
HS31	Screw for window closer striker - Schraube für Gegenstück / Fenstergriff - Vis pour entrebâilleur de fenetre - viti per attacco della serratura della finestra - Schroef voor raam sluitplaatje - Kruvi akna luku vastusele 		2	3.5x15	
HS10	Screw for tilt & turn window set - Schraube für Dreh-Kipp-Beschlag - Vis pour système oscillo-battant - Viti per attacco dell'insieme del fermo per oscillazione del battente della finestra - Schroeven voor draaikiepssetje - Kruvi kald-pöördsuluse komplektille 		14	4x25	

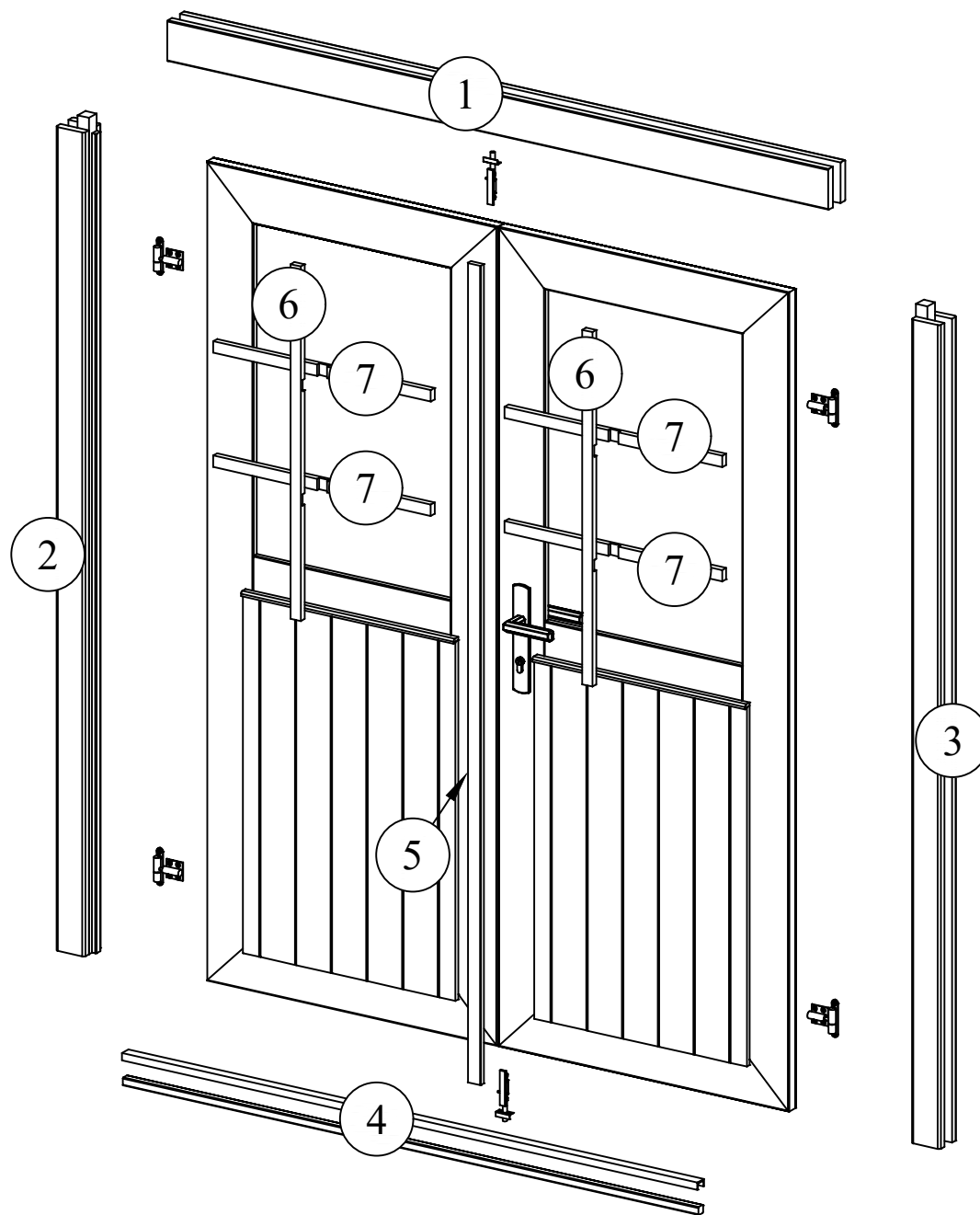


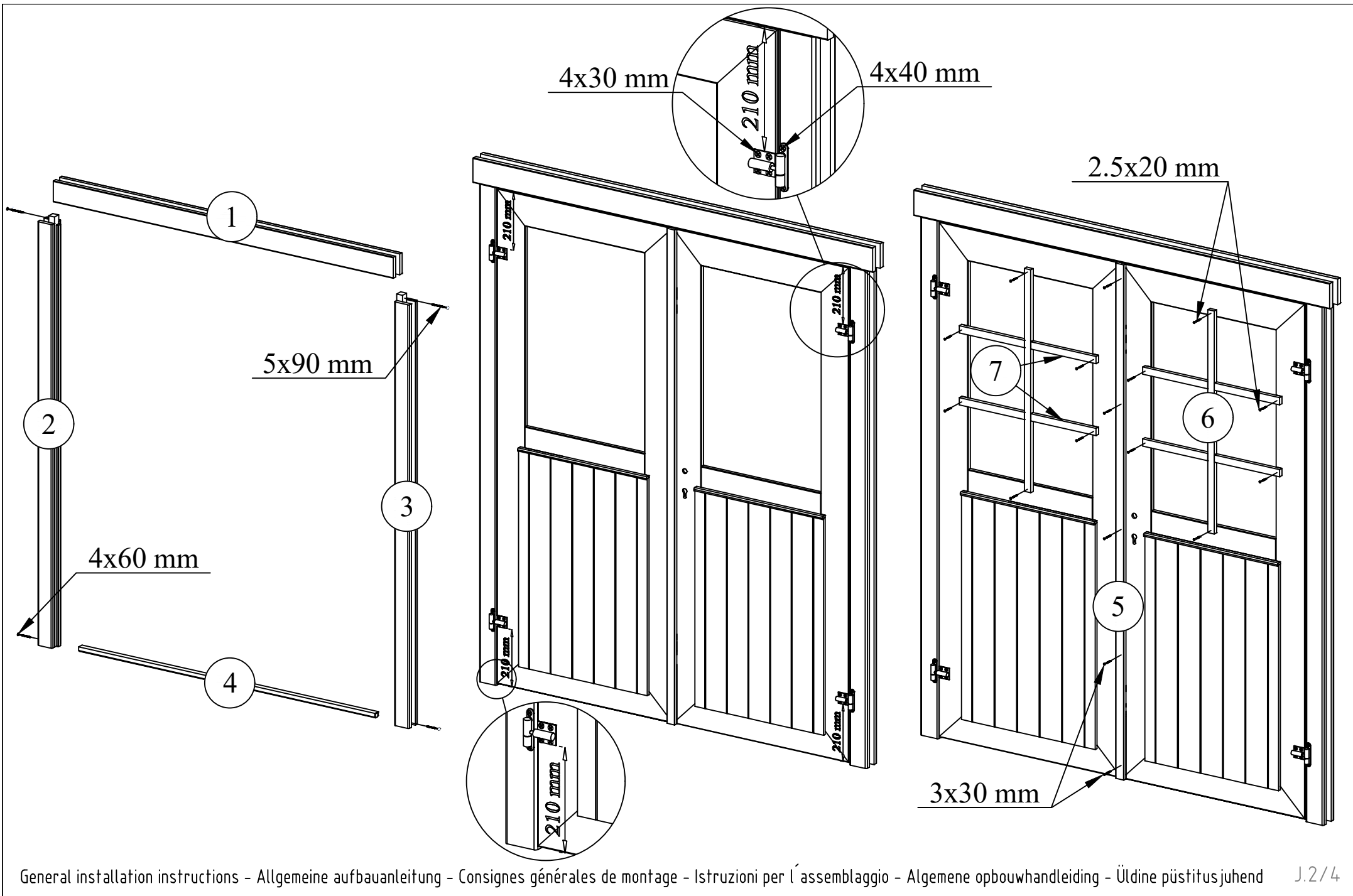


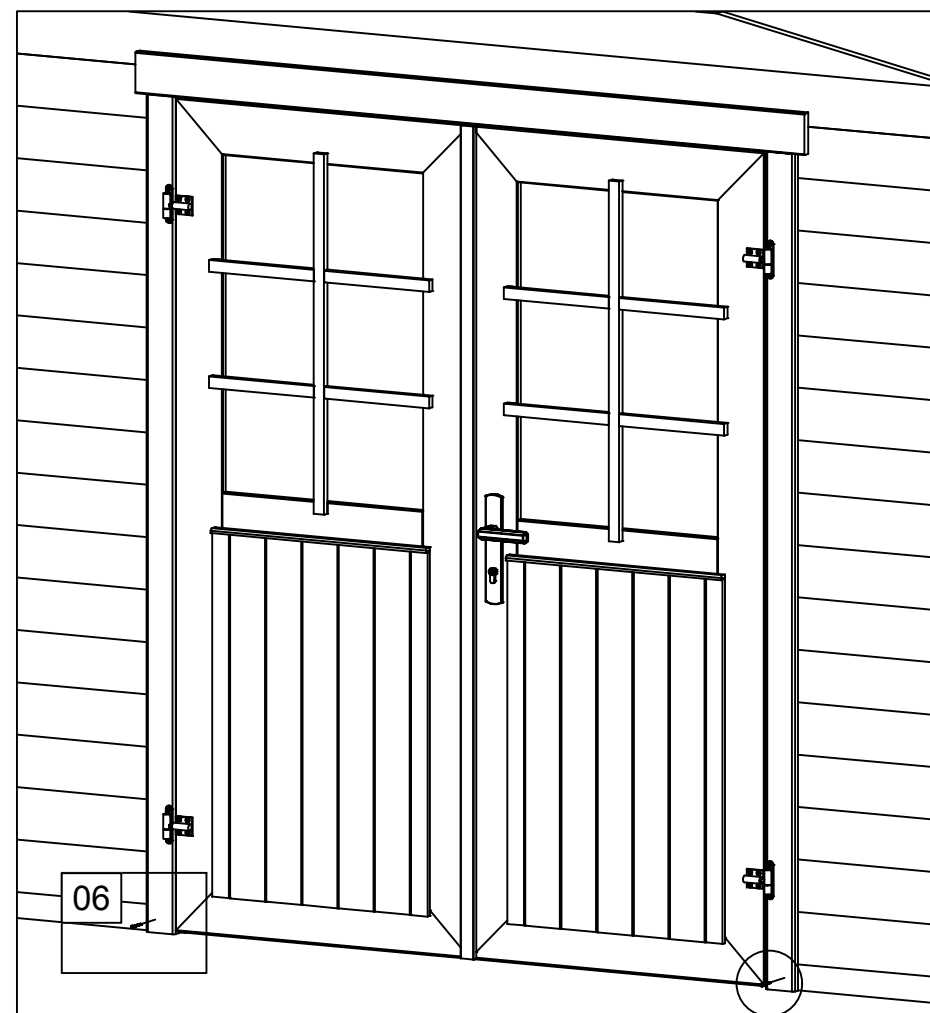
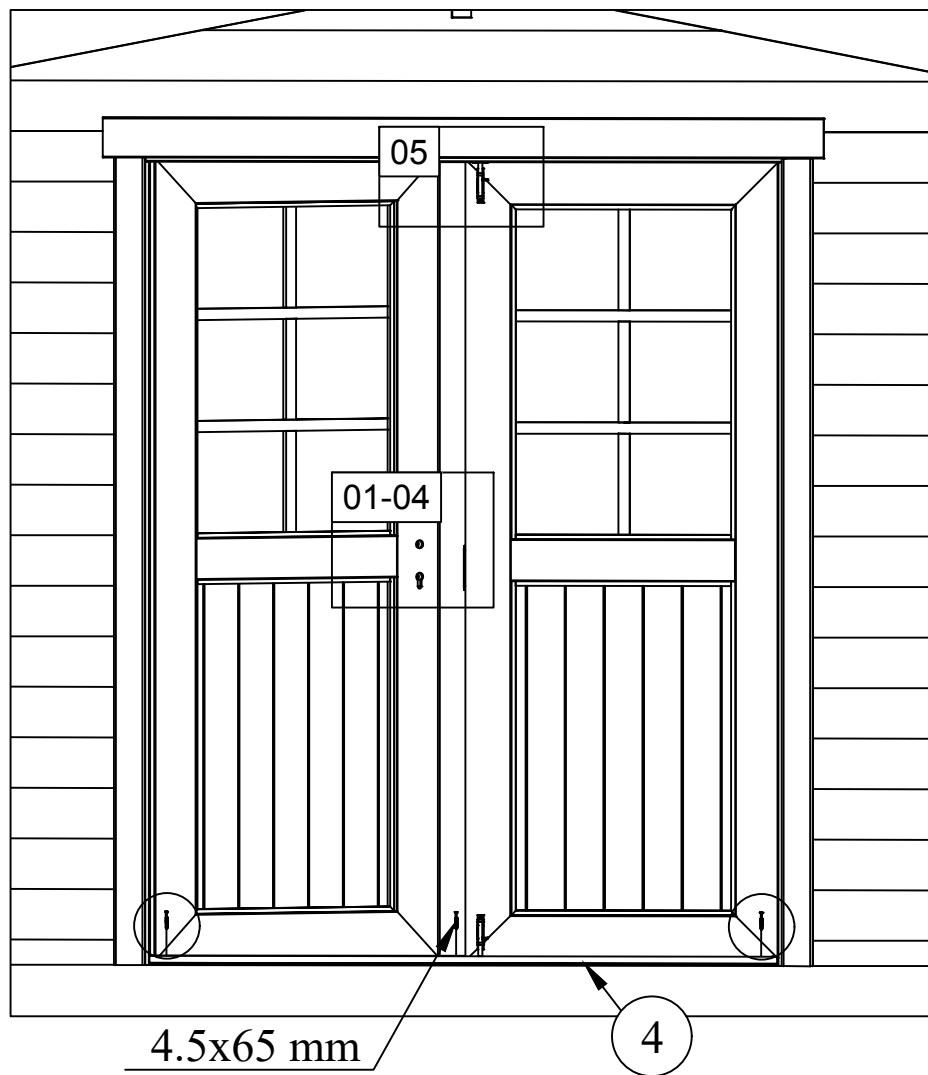




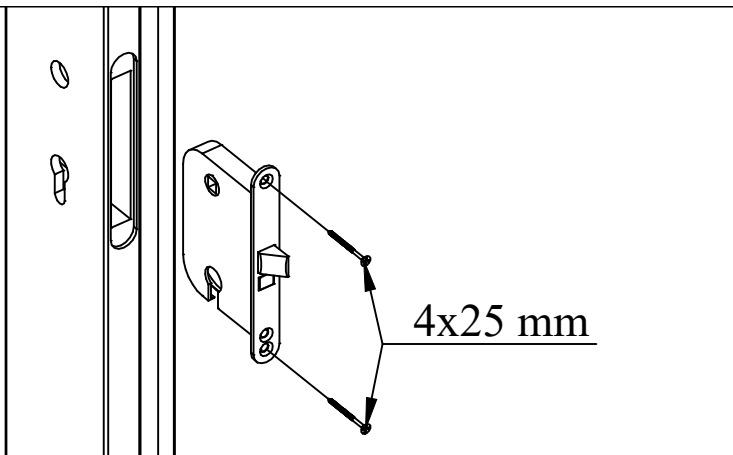
Pos	24.09.2020 Piece list - Stückliste - Liste des pièces - Elementi - Stuklijst - Tükitalabel 14 94x1850 TUK.2.056.SVP.MMX28 SGA+28	1/2	Q	P (mm)	L (mm)
Glass size - Glasgröße - Taille de la vitre - Misura del vetro - Glas afmeting - Klaasi mõõt: 502x750 mm			 <p data-bbox="1364 398 1497 425">1418x1794 mm</p>		
					
1	Upper door jamb - Türrahmen oben - Cadre de porte supérieur - Telaio superiore della porta - Bovendorpel - Ukse ülemine leng		1	66x100	1628
2	Left door jamb - Türrahmen links - Cadre de porte gauche - Telaio montante sinistro della porta - Linkerstijl deurframe - Ukse vasak leng		1	66x80	1850
3	Right door jamb - Türrahmen rechts - Cadre de porte droit - Telaio montante destro della porta - Rechterstijl deurframe - Ukse parem leng		1	66x80	1850
4	Doorstep - Swelle - Barre de seuil - Soglia della porta - Deurdorpel - Lävepakk		1	20x21	1418
5	Connection strip - Deckleiste - Baguette de battement - Profilo verticale della porta - Stulplijst - Kokkuvältsiliist		1	13x32	1812
6	Georgian bars - Sprossen - Croisillons - La griglia georgiana - Raamverdeling - Petteliistud		2	15x25	784
7	Georgian bars - Sprossen - Croisillons - La griglia georgiana - Raamverdeling - Petteliistud		4	15x25	536



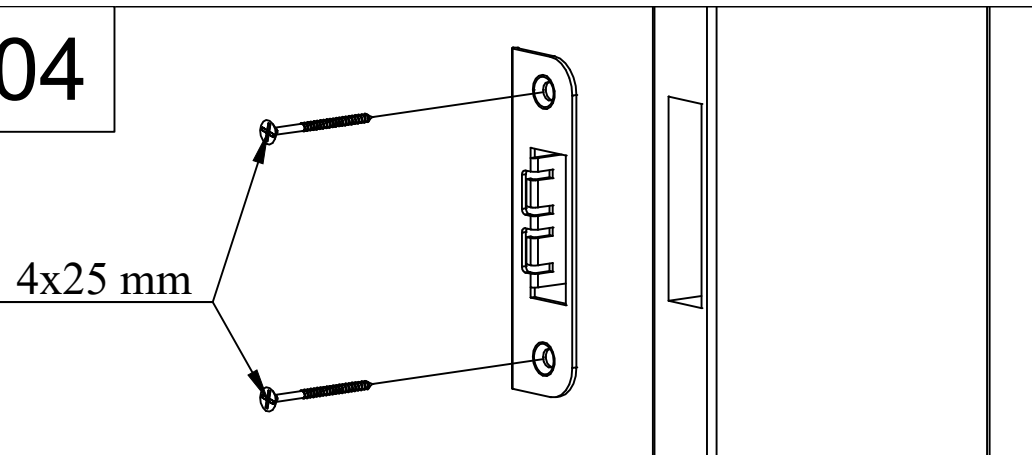




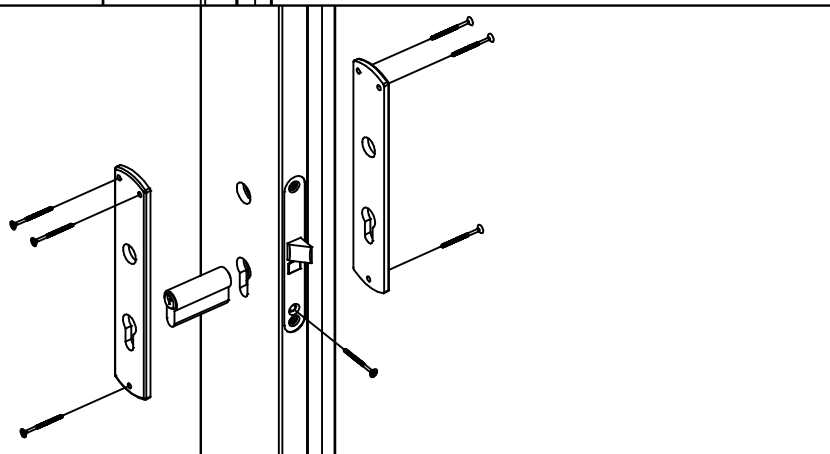
01



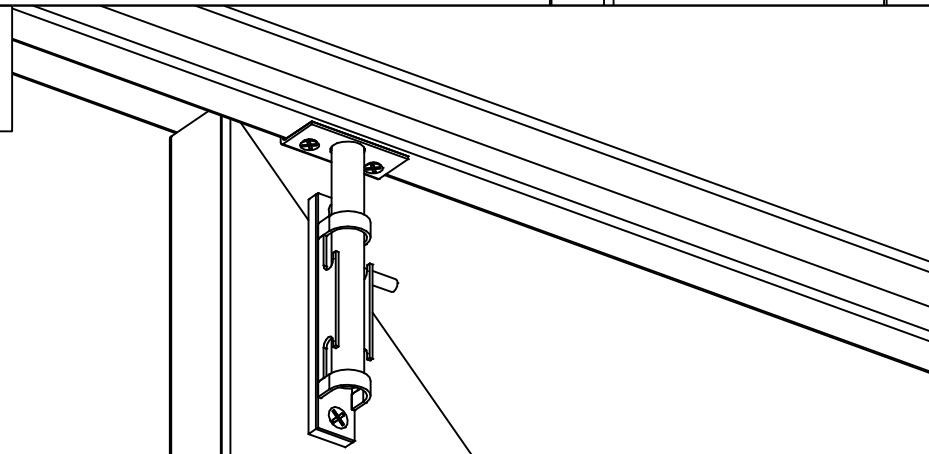
04



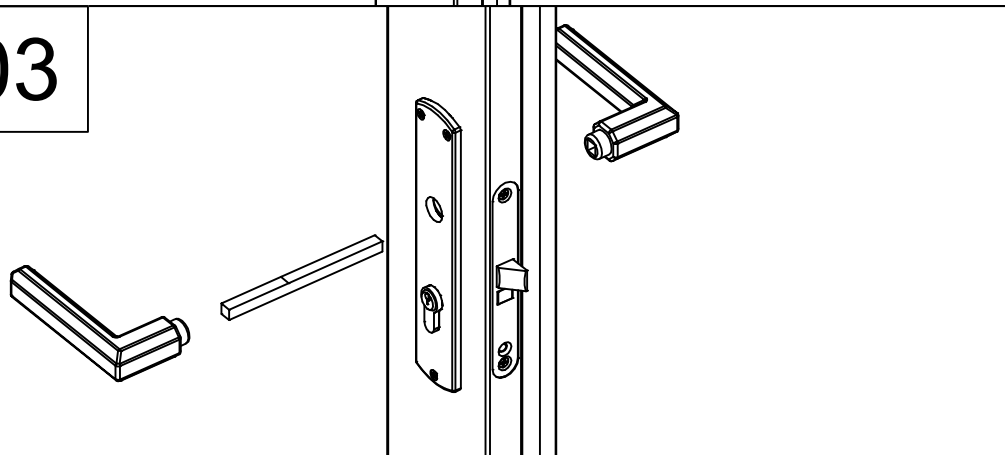
02



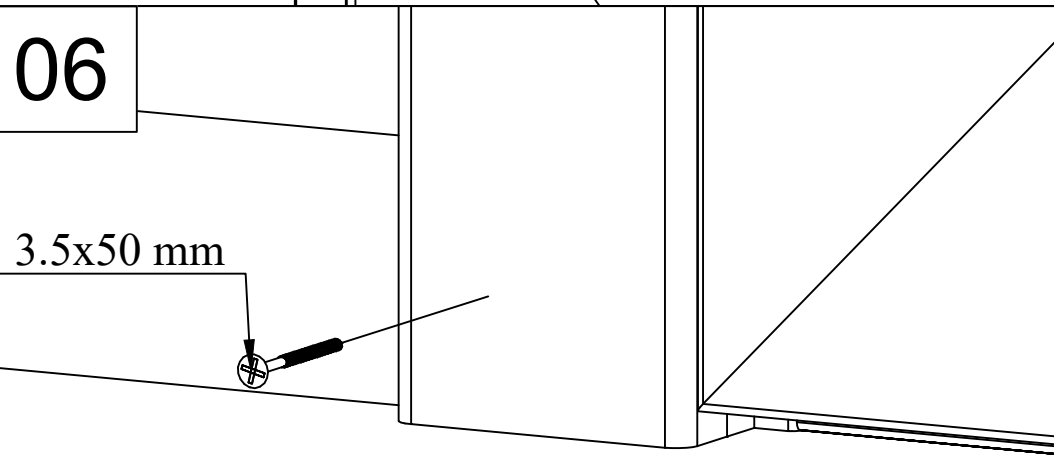
05



03



06



Vacuum Pressure Impregnation

Wood is an excellent building material – lightweight, flexible, and very durable. It is also the only common building material that is renewable. To keep our timber resources sustainable, we must protect the corresponding building material properly.

Vacuum Pressure Impregnation treatment offers prolonged durability and protection against fungal decay, moulds and insects for the timber in outdoor use or in contact with water, concrete etc. Preservative **Tanalith®E** is used during impregnation, which does not contain any arsenic or chrome compounds.

The impregnation process is carried out by using an autoclave, where chemicals are impregnated into timber using vacuum pressure. The process is as follows:

1. **Vacuum**- The air is extracted from the boiler. The vacuum causes the pores in the wood to open. The chemical impregnation agent is then released into the boiler.
2. **Pressure process**- The chemical agent is pressed into the wood.
3. **Final vacuum**- The chemical agent is extracted from the boiler and the wood is left to drain.
4. The wood is removed from the boiler and left indoors to dry for a day.



Our timber is treated to class H3 (EN 351-1). Since we are using spruce, we cannot impregnate the wood completely. The cell walls of spruce are designed in a way which only allows the impregnation to penetrate about 2-3 mm deep. H3 is meant for above ground use, where wood is continuously influenced by weather. Usually H3 impregnation is used for fencing, wall panelling, garden and leisure timber applications and general construction.

There may be tonal differences on treated wood because of the characteristics of timber.

Vakuumdruckimprägnierung

Holz ist ein hervorragender Baustoff – leicht, flexibel und sehr langlebig. Es ist auch der einzige gängige Baustoff, der erneuerbar ist. Um unsere Holzvorkommen nachhaltig zu erhalten, müssen wir das entsprechende Baumaterial angemessen schützen.

Eine Vakuumdruckimprägnierung bietet lange Haltbarkeit und Schutz vor Pilzbefall, Schimmel und Insekten für Holz im Außenbereich oder bei Kontakt mit Wasser, Beton usw. Bei der Imprägnierung wird das Konservierungsmittel **Tanalith®E** verwendet, das keine Arsen- oder Chromverbindungen enthält.

Der Imprägnierungsprozess wird in einem Autoklaven durchgeführt, in dem die Chemikalien über Vakuumdruck ins Holz imprägniert werden. Der Prozess verläuft folgendermaßen:



1. **Vakuum**- Die Luft wird aus dem Kessel abgesaugt. Durch das entstehende Vakuum öffnen sich die Poren im Holz. Daraufhin wird das chemische Imprägniermittel in den Kessel gegeben.
2. **Druckverfahren**- Das chemische Mittel wird in das Holz eingepresst.
3. **Endvakuum**- Das chemische Mittel wird aus dem Kessel abgesaugt und das Holz verbleibt zum Abtropfen im Kessel.
4. Das Holz wird aus dem Kessel herausgenommen und einen Tag lang im Haus zum Trocknen gelagert.

Unser Holz ist nach Klasse H3 (EN 351-1) behandelt. Da wir Fichte verwenden, können wir das Holz nicht vollständig imprägnieren. Die Zellwände der Fichte sind so geartet, dass die Imprägnierung nur etwa 2–3 mm tief eindringen kann. H3 ist für den Einsatz über dem Erdboden gedacht, wo das Holz beständig durch die Witterung beeinflusst wird. Üblicherweise wird eine H3-Imprägnierung für Zäune, Wandverkleidungen, Garten- und Freizeitholznutzung sowie den allgemeinen Bau verwendet.

Bei behandeltem Holz kann es aufgrund der Eigenschaften des Holzes zu Unterschieden in der Schattierung kommen.

Imprégnation sous vide et pression

Le bois est un excellent matériau de construction – léger, flexible et très résistant. C'est également le seul matériau de construction courant renouvelable. Pour que nos ressources en bois soient durables, nous devons protéger correctement les matériaux de construction correspondants.

Le traitement d'imprégnation sous vide et pression offre une durabilité prolongée et une protection contre les champignons, les moisissures et les insectes au bois d'œuvre utilisé à l'extérieur ou au contact de l'eau, du béton, etc. L'agent de préservation **Tanalith®E** est utilisé pendant l'imprégnation, ne contenant pas d'arsenic ni de composés de chrome.

Le processus d'imprégnation est effectué à l'aide d'un autoclave, où les produits chimiques sont imprégnés dans le bois en utilisant la pression de vide. Le processus est le suivant :



1. **Vide**- L'air est extrait de l'autoclave. Le vide provoque l'ouverture des pores dans le bois. Le produit d'imprégnation chimique est ensuite libéré dans l'autoclave.

2. **Processus sous pression**- Le produit chimique est pressé dans le bois.

3. **Vide final**- Le produit chimique est extrait de l'autoclave et le bois est laissé à égoutter.

4. Le bois est retiré de l'autoclave et laissé sécher à l'intérieur pendant une journée.

Notre bois est traité à la classe H3 (EN 351-1). Comme nous utilisons de l'épicéa, nous ne pouvons pas imprégner le bois complètement. Les parois des cellules de l'épicéa sont conçues de manière à ne laisser pénétrer l'imprégnation qu'à une profondeur de 2 à 3 mm. Le bois H3 est destiné à une utilisation hors sol, où le bois est continuellement influencé par les intempéries. En général, l'imprégnation H3 est utilisée pour l'application au bois destiné aux clôtures, aux panneaux muraux, aux produits de jardinage et de loisir, ainsi que pour la construction en général.

Il peut y avoir des différences de tons sur le bois traité en raison des caractéristiques du bois.

Vacuümdruk-impregnatie

Hout is een voortreffelijk bouw materiaal: het is licht, flexibel en uiterst duurzaam. Het is ook het enige algemene bouw materiaal dat hernieuwbaar is. Om onze houtvoorraden duurzaam in stand te houden, moeten we het overeenkomstige bouw materiaal goed beschermen.

Behandeling met vacuümdruk-impregnatie zorgt voor een langere levensduur en bescherming tegen rot, schimmel en insecten bij gebruik buitenshuis of bij contact met water, beton etc. Bij de impregnatie wordt gebruik gemaakt van verduurzamend **Tanalith®E**, dat geen arseen of chroom bevat.

Het impregnatieproces wordt uitgevoerd met behulp van een autoclaaf, waarin door middel van vacuümdruk chemicaliën in het hout worden geïmpregneerd. Dit proces verloopt als volgt:

1. **Vacuüm**- De lucht wordt aan de boiler onttrokken. Het vacuüm zorgt ervoor dat de poriën in het hout opengaan. Het chemische impregneermiddel wordt vervolgens in de boiler gedaan.

2. **Drukproces**- Het chemische middel wordt in het hout geperst.

3. **Eindvacuüm**- Het chemische middel wordt aan de boiler onttrokken en het hout kan uitlekken.

4. Het hout wordt uit de boiler gehaald, waarna het een dag lang binnen blijft drogen.



Ons hout wordt behandeld tot klasse H3 (EN 351-1). Omdat we vurenhout gebruiken, kunnen we het hout niet volledig impregneren. De celwanden van de fijnspar maken impregnatie tot niet meer dan 2-3 mm diepte mogelijk. H3 is bedoeld voor toepassingen boven de grond, waar het hout voortdurend aan de weersomstandigheden is blootgesteld. H3-impregnatie wordt meestal gebruikt voor omheiningen, wandbetimmeringen, tuin-en vrijetijdstoestellen en algemene constructie.

Op behandeld hout kunnen kleurverschillen optreden vanwege de eigenschappen van hout.