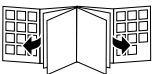
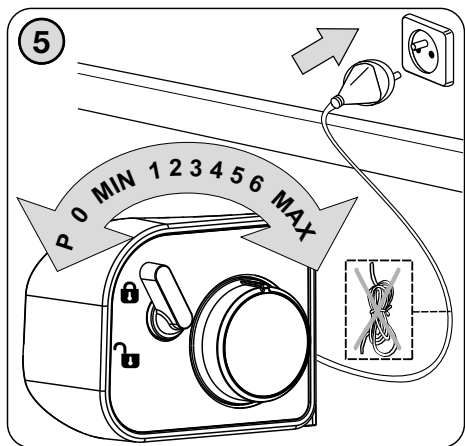
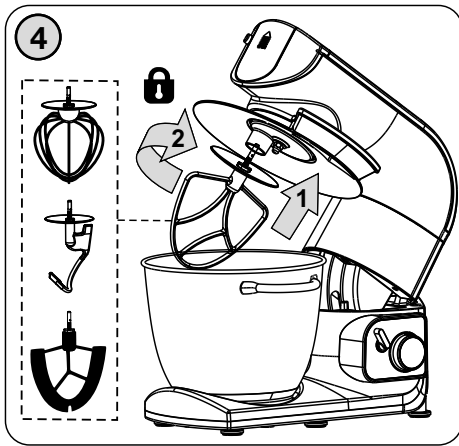
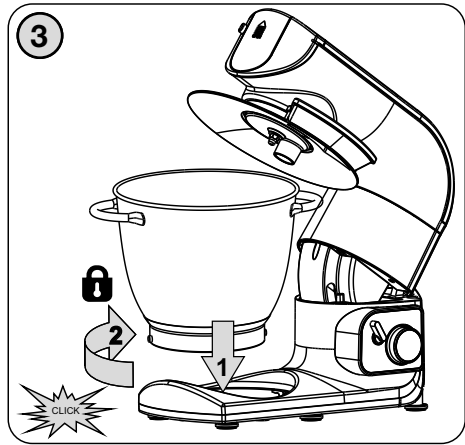
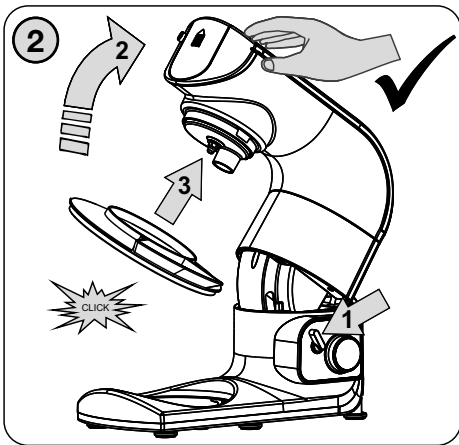
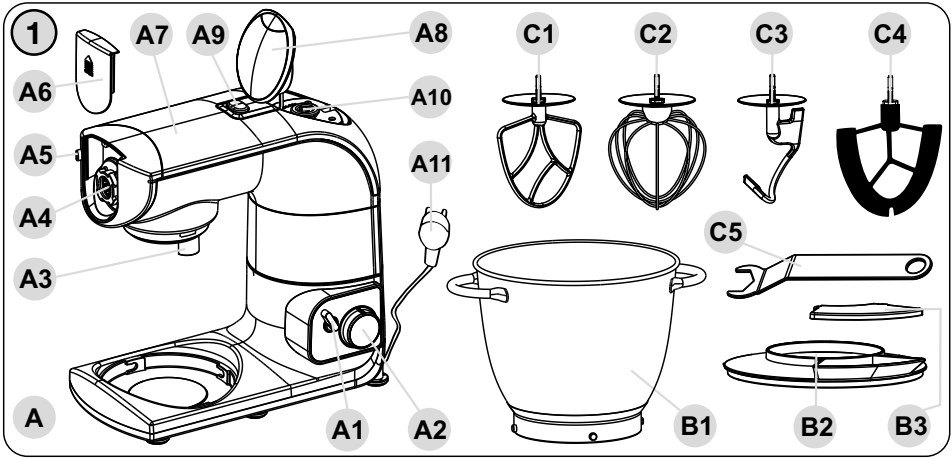
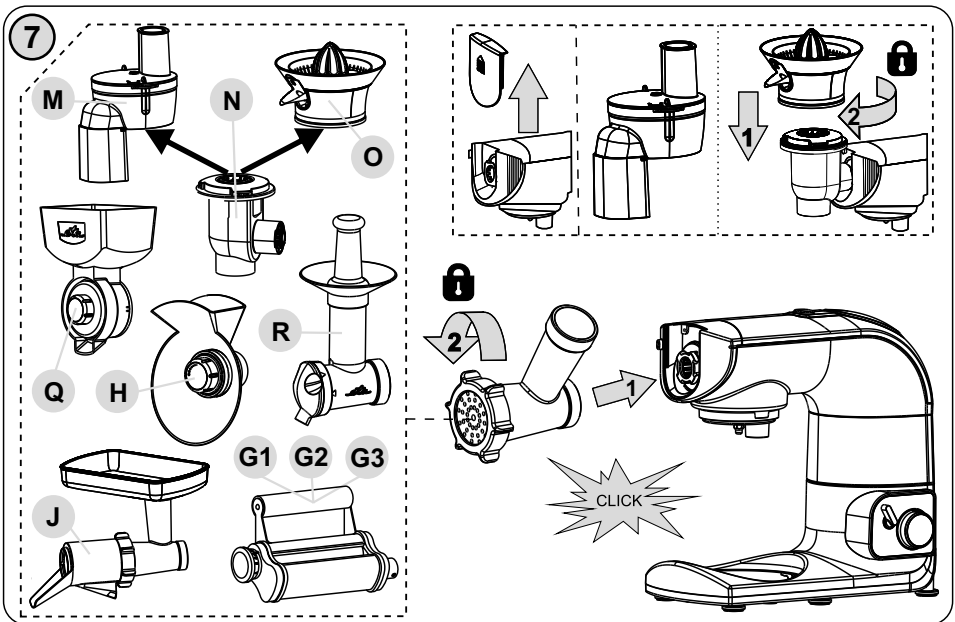
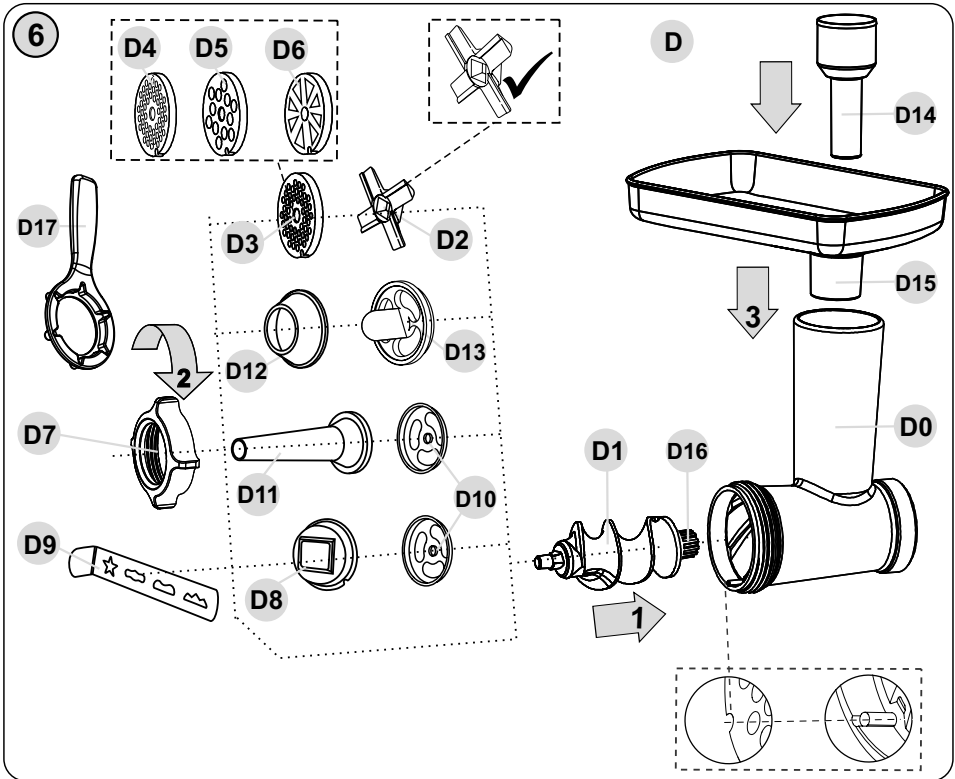
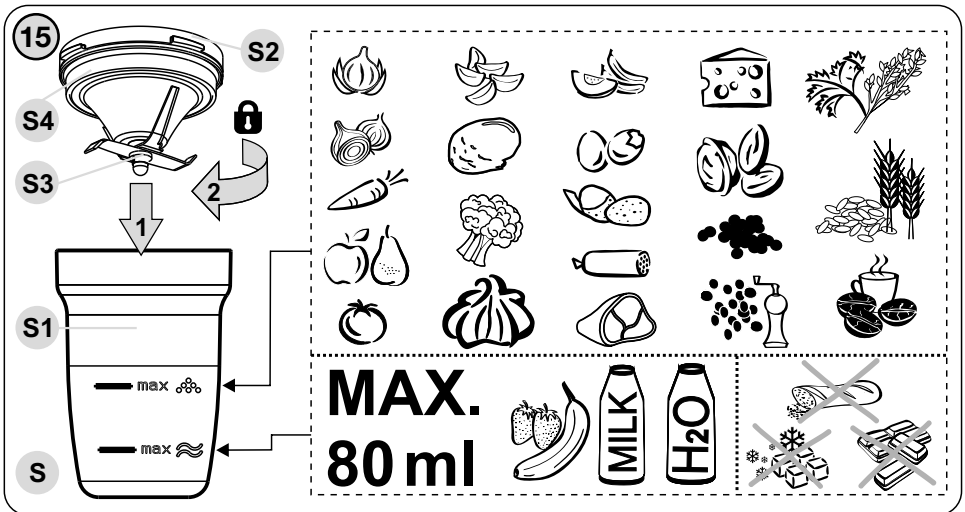
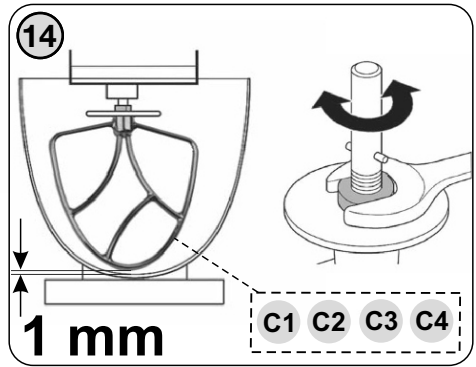
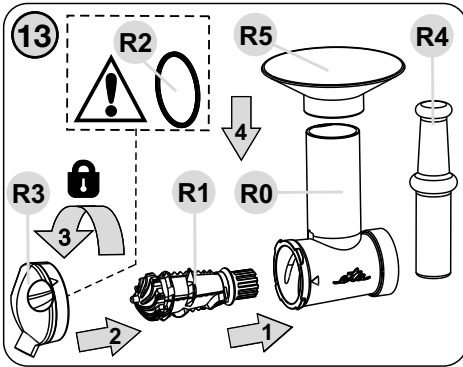
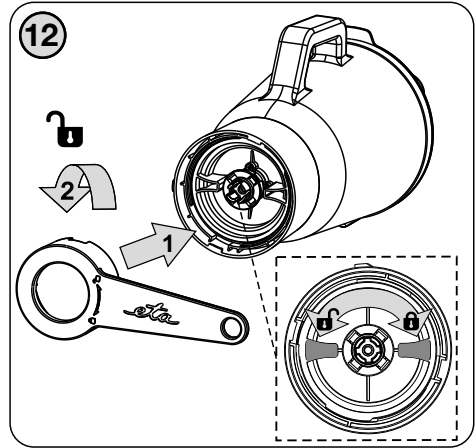
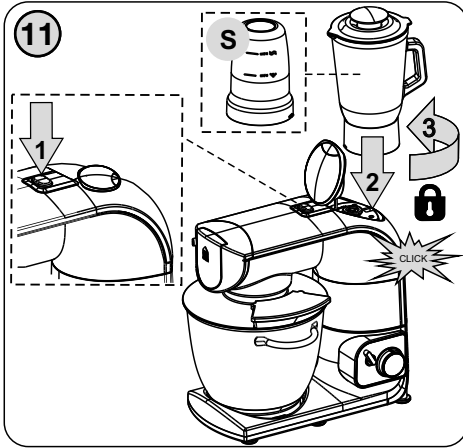


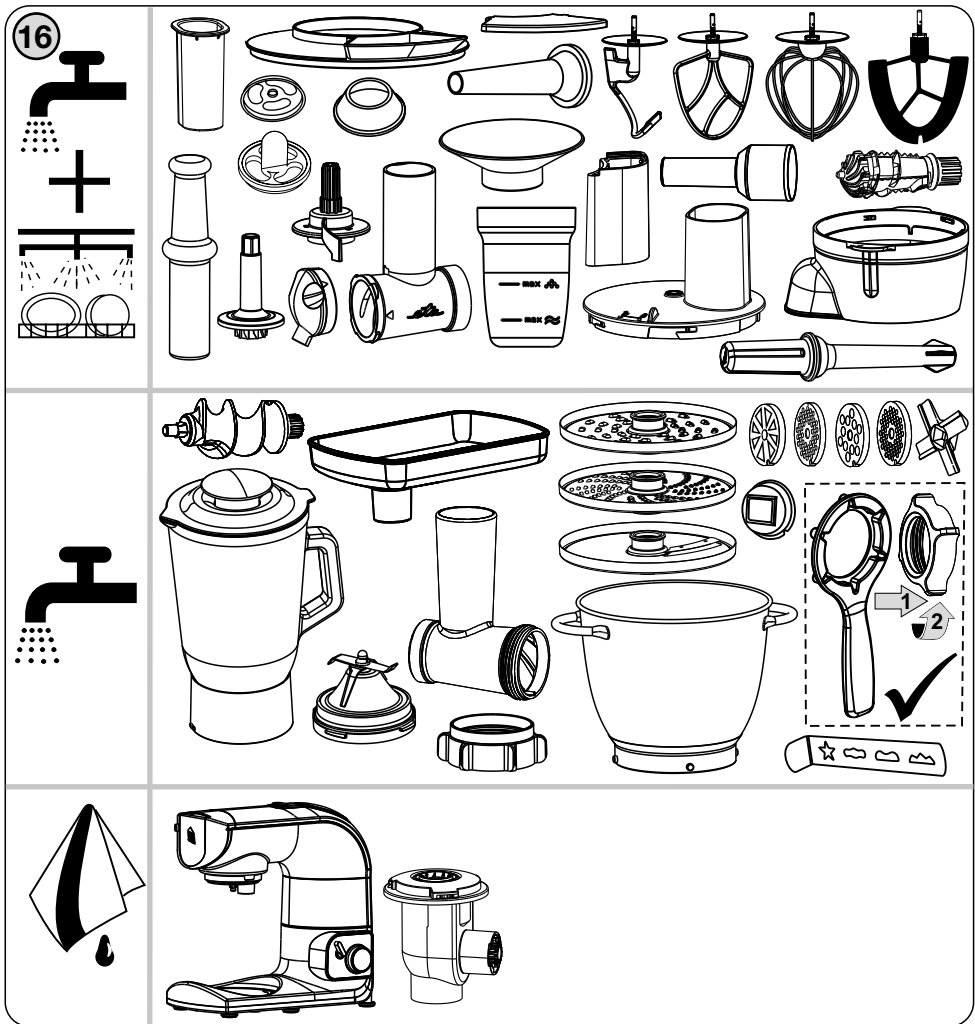
GRATUS MAX III GRATUS STORIO











Die Abbildungen dienen der Veranschaulichung.

D	I. SICHERHEITSHINWEISE	7
	II. VORBEREITUNG UND BENUTZUNG	10
	III.1) KÜCHENMASCHINE (A)	10
	III.2) SCHLAGBESEN, MIX- UND FLEXIBESEN, KNETHAKEN (C1 - C4)	11
	III.3) FLEISCHWOLF (D)	13
	III.4) SCHEIBENAUFSATZ ZUM REIBEN (M)	15
	III.5) GLASMIXER (F)	16
	III.6) AUFSATZ FÜR DIE HERSTELLUNG VON SPEISEEIS (R)	17
	III.7) LEBENSMITTELZERKLEINERER (S)	18
	IV. VERWENDUNGSTABELLE GERÄT UND ZUBEHÖR	20
	V. WARTUNG	24
	VI. LAGERUNG	24
	VII. UMWELT	24
	VIII. TECHNISCHE DATEN	24

BEDIENUNGSANLEITUNG

Sehr geehrter Kunde, wir danken Ihnen für den Kauf unseres Produkts. Bitte lesen Sie vor Inbetriebnahme dieses Geräts sehr aufmerksam die Bedienungsanleitung und bewahren Sie diese Anleitung gemeinsam mit dem Garantieschein, dem Kassenbeleg und nach Möglichkeit auch mit der Verpackung und dem inneren Inhalt der Verpackung gut auf.

I. SICHERHEITSHINWEISE

- Betrachten Sie die Instruktionen der Anleitung als Bestandteil des Geräts und geben Sie sie jedweddem weiteren Benutzer des Geräts weiter.
- Kontrollieren Sie, ob die Angabe auf dem Typenschild der Spannung Ihrer Steckdose entspricht. Der Stecker der Anschlussleitung darf nur an eine elektrische Steckdose angeschlossen werden, die den entsprechenden Normen entspricht.
- Diese Maschine darf nicht durch Kinder bedient werden. Bewahren Sie den Verbraucher und dessen Zuleitung außerhalb der Reichweite von Kindern auf. Kinder dürfen mit dem Gerätes nicht spielen.
- Die Küchenmaschine können Personen mit verringerten physischen, geistigen sowie mentalen Fähigkeiten oder einem Mangel an Erfahrungen und Kenntnissen verwenden, wenn sie unter Aufsicht sind oder über die Verwendung des Gerätes in sicherer Weise belehrt worden sind und eventuelle Gefahren verstehen.
- Wenn die Anschlussleitung dieses Gerätes beschädigt ist, muss sie durch den Hersteller, dessen Servicetechniker oder einer ähnlich qualifizierten Person ersetzt werden, damit so das Entstehen einer gefährlichen Situation verhindert werden kann.
- Schalten Sie die Maschine vor einem Austausch von Zubehör oder zugänglichen Teilen, die sich bei der Verwendung bewegen, vor der Montage und Demontage, vor der Reinigung oder Wartung, oder nach Beendigung der Arbeit aus und trennen Sie es durch das Herausziehen des Steckers der Anschlussleitung aus der elektrischen Steckdose vom elektrischen Netz!
- Verwenden Sie das Gerät niemals, wenn es eine beschädigte Versorgungsleitung oder Stecker hat, wenn es nicht richtig arbeitet, auf den Boden gefallen ist und beschädigt oder ins Wasser gefallen ist. Bringen Sie es in solchen Fällen in eine Fachelektrowerkstatt zur Überprüfung von dessen Sicherheit und der richtigen Funktion.

- Gehen Sie bei der Handhabung mit Zubehör, insbesondere bei dessen Einsetzen und der Entnahme von Behältern und bei dessen Reinigung vorsichtig vor, das Zubehör ist scharf. Bei falscher Nutzung des Gerätes, oder als nicht anders als in dieser Bedienungsanleitung beschrieben, entsteht das Risiko einer Verletzung.
- Stecken Sie den Stecker der Anschlussleitung in die elektrische Steckdose und ziehen ihn nicht an der Anschlussleitung nicht mit nassen Händen aus der elektrischen Steckdose!
- Das Gerät ist nur für die Verwendung in Haushalten und für ähnliche Zwecke bestimmt! Er ist nicht zu gewerblicher Nutzung bestimmt!
- Die Küchenmaschine ist mit einem elektronischen Geschwindigkeitsregler ausgestattet, der die Geschwindigkeit bei verschiedener Belastung aufrechterhält. Deshalb können Sie beim Betrieb verschiedene Abweichungen der Geschwindigkeit hören - es handelt sich um eine normale Erscheinung.
- Beim ersten Einschalten kann ein kurzes und leichtes Rauchen oder Geruch auftreten, diese Tatsache ist kein Mangel und kein Grund zur Reklamation des Gerätes.
- Kontrollieren Sie das Gerätes während der gesamten Zubereitungszeitraums von Lebensmitteln!
- Verwenden Sie es nur in der Arbeitsposition an Stellen, wo nicht dessen Umkippen droht und in ausreichender Entfernung von Gegenständen (wie z.B. **Gardinen, Vorhängen** usw.), Wärmequellen (z.B. **Kaminen, Öfen, Herden, Kochern, Heizungskörpern, Heißlufttherden, Grills**) und feuchten Oberflächen (z.B. **Spülen, Waschbecken**).
- Dieses Gerät ist nicht für den Gebrauch im Außenbereich bestimmt.
- Es darf nicht in einer feuchten oder nassen Umgebung sowie in irgendeiner Umgebung mit Feuer- oder Explosionsgefahr verwendet werden (**Räumlichkeiten, wo Chemikalien, Kraftstoffe, Öle, Gase, Farben und weitere brennbare, eventuell Lösungsmittelhaltige Stoffe gelagert werden**).
- Tauchen Sie den Verbraucher niemals in Wasser (auch nicht teilweise)!
- Verwenden Sie immer nur eine Funktion der Maschine, starten Sie niemals mehrere Funktionen gleichzeitig (z.B. die Verarbeitung von Lebensmitteln im Behälter **B1** und gleichzeitig im Mixer **F**).
- Greifen Sie niemals mit den Fingern während des Betriebs in die Füllöffnung und verwenden Sie ebenfalls keine Gabel, kein Messer, keinen Löffel usw. Verwenden Sie zu diesem Zweck nur den beigefügten Stampfer.
- Überschreiten Sie nicht den maximalen Betriebszeitraum des Gerätes, (siehe Tabelle)! Der maximale Zeitraum der Verarbeitung beträgt 30 Minuten. Halten Sie dann eine Pause von ca. 30 Minuten zur Abkühlung der Antriebseinheit ein.
- Kontrollieren Sie vor jedem Anschluss des Gerätes an das elektrische Netz, ob er ausgeschaltet ist.
- Verwenden Sie zum Ausschalter der Maschine keine Zusatzsicherung, die durch Zubehör gesteuert wird.
- Das Gerät mit einer Wärmeschutzsicherung ausgestattet, welche die Stromversorgung bei einer Überlastung des Motors unterbricht. Wenn es dazu kommt, trennen Sie Das Gerät vom elektrischen Netz und lassen Sie es abkühlen.
- Die Aufsätze lassen sich aus Gründen der Sicherheit nicht während des Betriebs der Antriebseinheit austauschen.

- **Setzen Sie niemals Zubehör auf der Antriebseinheit zusammen!**
- **Tauchen Sie das Getriebe N niemals ins Wasser und waschen Sie sie auch nicht unter einem Wasserstrahl!**
- Wenn sich zu verarbeitende Lebensmittel beginnen, am Zubehör festzukleben (z.B. an Schlagbesen, Knethaken, Mixermessern, austauschbaren Scheiben, Sieben), dem Deckel oder an dem Behälter, schalten Sie das Gerät aus und reinigen Sie das Zubehör vorsichtig mit einem Spachtel.
- Setzen Sie das Zubehör genau nach den Anweisungen in der Bedienungsanleitung zusammen, jedwede andere Kombinationen des Zusammenbaus ist hinsichtlich der richtigen Funktion unzulässig!
- Bevor Sie Zubehör aus der Antriebseinheit entnehmen, lassen Sie sich noch rotierende Teile vollständig anhalten.
- Wenden Sie bei der Befestigung oder der Entnahme des Behälters einen nicht zu großen Druck auf den Behältergriff auf.
- Heben Sie die Küchenmaschine nicht am Behältergriff an und tragen ihn nicht damit, sondern verwenden Sie immer die Einkerbungen im Boden der Antriebseinheit!
- Füllen Sie den Behälter niemals vollständig mit Wasser oder einer anderen Flüssigkeit, halten Sie den gekennzeichneten maximalen Pegel ein. Überschreiten Sie dort, wo kein maximales Volumen gekennzeichnet ist, nicht 3/4 des Gesamtvolumens des Behälters.
- Achten Sie darauf, dass Ihre Haare, Kleidung und Accessoires nicht in eine gefährliche Nähe von rotierenden Teilen kommen, auf die sie aufgewickelt werden könnten!
- **ACHTUNG** – Das Gerät ist nicht für eine Benutzung bzw. Steuerung mittels eines externen Zeitschalters, einer Fernbedienung oder irgendeines anderen Bauteils bestimmt, das das Gerät automatisch ein- und ausschaltet. Da die Gefahr einer Brandentstehung existiert, wenn das Gerät abgedeckt oder falsch zum Zeitpunkt der Inbetriebnahme platziert wäre.
- Die Anschlussleitung des Gerätes darf nicht durch scharfe oder heiße Gegenstände, offenes Feuer beschädigt sein, sie darf nicht in Wasser getaucht und auch nicht über scharfe Kanten gebogen werden. Legen Sie sie nicht auf heißen Flächen ab, lassen Sie sie nicht über den Rand eines Tisches oder einer Arbeitsplatte hängen. Durch Hängenbleiben, Stolpern oder Ziehen an der Leitung z.B. durch Kinder kann es zu einem Umkippen sowie Herunterziehen des Gerätes und nachfolgend zu einer ernsthaften Verletzung kommen!
- Bei der begründeten Notwendigkeit der Verwendung einer Verlängerungsleitung ist es nötig, dass sie nicht beschädigt ist und gültigen Normen entspricht.
- Kontrollieren Sie regelmäßig den Zustand der Anschlussleitung des Gerätes.
- Geben Sie Acht, dass die Versorgungszuleitung nicht in Kontakt mit rotierenden Teilen des Gerätes kommt.
- Damit die Sicherheit und die richtige Funktion des Gerätes gesichert sind, verwenden Sie nur originale Ersatzteile und durch den Hersteller genehmigtes Zubehör.
- Verwenden Sie diese Maschine einschließlich dessen Zubehör nur zu dem Zweck, für den sie bestimmt sind und wie es in dieser Anleitung beschrieben ist. Verwenden Sie das Gerät niemals für einen anderen Zweck.
- Der Hersteller haftet nicht für Schäden, die durch eine falsche Verwendung des Gerätes und des Zubehörs entstehen (z.B. **die Entwertung von Lebensmitteln, die Verletzung an einer Messerschneide, ein Brand** usw.) und ist nicht aufgrund der Garantie für das Gerät im Fall der Nichteinhaltung der oben aufgeführten Sicherheitshinweise für Schäden verantwortlich.

II. VORBEREITUNG UND BENUTZUNG

Entfernen Sie zuerst sämtliches Verpackungsmaterial, entnehmen Sie die Küchenmaschine und sämtliches Zubehör. Entfernen Sie dann alle Klebefolien, Aufkleber oder Papier. Waschen Sie vor der ersten Benutzung die Teile, welche in Kontakt mit Lebensmitteln kommen, in warmen Wasser unter Hinzugabe von Spülmittel. Spülen Sie sie gründlich mit sauberem Wasser ab und trocknen Sie sie Stellen Sie das zusammengesetzten Gerät mit dem ausgewählten Zubehör auf eine ebene, stabile, glatte und saubere Arbeitsfläche außerhalb der Reichweite von Kindern und unbefugten Personen ab. Lassen Sie einen freien Raum für eine ordentliche Ventilation. Die Öffnungen im Gerät sichern eine Luftströmung bei der Ventilation und dürfen nicht abgedeckt oder anderweitig verdeckt werden. Es dürfen auch die Füße nicht abgenommen werden. Die elektrische Steckdose muss gut zugänglich sein, damit das Gerät bei Gefahr leicht vom elektrischen Netz getrennt werden kann.

III.1) Küchenmaschine (A)

Beschreibung (Abb. 1)

- | | |
|-----------------------------------------------------------------------|---------------------------------------------|
| A1 – Freigabehebel des Multifunktionskopfs | A6 – Abnehmbare Abdeckung |
| A2 – Drehregler der Geschwindigkeit | A7 – Multifunktionskopf |
| A3 – Unterer Ausgang für den Aufsatz C1 – C4 | A8 – Abdeckung |
| A4 – Frontausgang für das Zubehör des Mixers
(D, M, N, R) | A9 – Taste für die Öffnung der
Abdeckung |
| A5 – Freigabetaste | A10 – Ausgang (F, S) |
| B1 – Edelstahlschüssel (5,5 l Volumen) | A11 – Anschlusskabel |
| B2 – Schüsselabdeckung mit Füllöffnung | |
| B3 – Deckel der Füllöffnung | |

Das von Ihnen gekaufte Modell beinhaltet Zubehör, das in der Tabelle am Ende der Anleitung aufgeführt ist.

Bedienung der Küchenmaschine

- Ausklappen/Einklappen des Multifunktionskopfes (Abb. 2)
Durch das Drehen des Freigabehebels **A1** nach unten heben Sie den Kopf nach oben an. Durch das wiederholte Drehen des Freigabehebels **A1** und durch Drücken nach unten klappen Sie den Kopf ein.
- Einschalten/Ausschalten
Stecken Sie vor dem Einschalten den Stecker des Anschlusskabels **A11** in eine elektrische Steckdose. Führen Sie das eigentliche Starten dann durch das Drehen des Geschwindigkeitsreglers **A2** durch. Nach der Beendigung der Arbeit schalten Sie das Gerät durch Drehen des Reglers in die Stellung **0** aus.
- Steuerung der Geschwindigkeit (Abb. 5)
Wählen Sie durch Drehen des Geschwindigkeitsreglers **A2** eine der Geschwindigkeiten im Bereich von **MIN - 1 - 2 - 3 - 4 - 5 - 6 - MAX**. Für einen kurzfristigen Start der höchsten Geschwindigkeit lässt sich der Regler in die Stellung "P" (PULSE) einstellen. Der Regler muss in dieser Position manuell gehalten werden.

Nach dessen Freigabe kehrt er automatisch in die Position 0 zurück und die Drehung stoppt.

– Sicherung der Aufsätze des Multifunktionskopfes

Gehen Sie für die Demontage und die Entnahme von Aufsätzen vom Frontausgang **A4** für Zubehör in umgekehrter Reihenfolge wie bei deren Installation vor. Vor der Entnahme vom Kopf der Antriebseinheit muss jedoch zuerst die Freigabetaste **A5** gedrückt werden.

– Sicherung des Mixers

Das Gerät kann nicht gestartet werden, wenn die Abdeckung des Mixers **A8** geöffnet ist und der Mixer nicht ordentlich angebracht ist.

Die Zubereitungszeiten (Verarbeitung) hängen von der Menge, der Art und der Qualität der verwendeten Zutaten ab, standardmäßig bewegen sie sich jedoch im Minutenbereich.

III.2) Schlagbesen, Mix- und Flexibesen, Knethaken

Beschreibung (Abb. 1)

C1 – Mischschlagbesen

C2 – Schlagbesen (Draht)

C3 – Knethaken

C4 – Flexibesen (Gummi)

C5 – Schlüssel

Sicherheitshinweise und -empfehlungen

- Nehmen Sie hinsichtlich der Größe der Arbeitsschüssel zur Kenntnis, dass das Gerät keine sehr kleine Menge an Rohstoffen schlagen/kneten kann.
Wählen Sie für ein optimales Ergebnis Rohstoffe mit einem Gesamtgewicht von mindestens 300 g (bei der Anfertigung von Schnee aus Eiweiß min. 2 Eier).
- Füllen Sie niemals die Schüssel komplett mit Wasser oder einer anderen Flüssigkeit. Beachten Sie die maximal zulässige Kapazität (siehe Tabelle Verwendung, Kap. IV.).
- Schalten Sie das Gerät erst aus und klappen dann dessen Multifunktionskopf auf.
- Kontrollieren Sie beim Aufklappen des Multifunktionskopfs dessen Bewegung / Bremsen mit der Hand.
- Das Gerät ist mit einem Sicherheitsschalter ausgestattet, der bei dem Aufklappen des Multifunktionskopfes den Motor abschaltet (im Betrieb). Nach dem Zuklappen des Kopfes in die Arbeitsposition ist der Motor nicht funktionsfähig. Für dessen wiederholtes Einschalten muss zuerst der Drehregler der Geschwindigkeit **A2** in die Position **0** gestellt werden.

Zusammenbau für die Arbeit mit Aufsätzen

Setzen Sie die Küchenmaschine nach den Anweisungen in der Abbildung Nr. 2, 3 und 4 so zusammen, dass Sie den Multifunktionskopf nach oben anheben und auf dessen Unterseite die Schüsselabdeckung aufsetzen. Die gefüllte Schüssel setzen Sie dann auf den unteren Teil des Roboters. Danach setzen Sie in den Ausgang den gewählten Aufsatz und klappen den Multifunktionskopf in die Arbeitsposition. Gehen Sie bei der Demontage/Entnahme des Aufsatzes in umgekehrter Reihenfolge vor.

Einstellung der optimalen Höhe von Aufsätzen (Abb. 14)

Wenn die Aufsätze an den Boden der Schüssel anstoßen oder nicht an die Mischungen auf dem Boden der Schüssel reichen, muss deren richtige Höhe eingestellt werden. **Gehen Sie dabei wie folgt vor:**

Setzen Sie zuerst den gewählten Aufsatz in die Maschine, die leere Schüssel in Arbeitsposition und klappen den Multifunktionskopf **A7** in die Arbeitsposition. Halten Sie den Aufsatz mit einer Hand, lösen Sie mit der anderen den Aufsatz mit dem Schlüssel **C5**. Stellen Sie die Höhe dann durch manuelles Drehen des Aufsatzes in Richtung oder entgegen dem Uhrzeigersinn. Der Aufsatz wird sich nach unten oder in den Ausgang hinein schieben. Der Aufsatz sollte so nah dem Boden und den Wänden der Schüssel sein, aber er sollte sie nicht berühren. Ziehen Sie nach der Einstellung der Höhe die Mutter ordentlich an.

Verwendung

A) Schlagen



- Verwenden Sie den Schlagbesen **C2** für das Schlagen von Schlagsahne, Eiern, Eiweiß.
- Passen Sie in Abhängigkeit von der Menge, der Art und der Qualität der Lebensmittel die Geschwindigkeit der Verarbeitung im Umfang von **MIN** bis **MAX** an.
- Die maximale Rohstoffmenge für eine Füllung beträgt **1,2 l**.
- Verwenden Sie niemals den Schlagbesen zum Kneten von schweren Teigen oder zum Mischen von leichten Teigen!

B) Flexischlagen



- Verwenden Sie den Flexi-Schlagbesen **C4** für das Schlagen von Dessertcremes, Instantpuddings, Mayonnaisen, Biskuitteigen u.ä.
- Passen Sie in Abhängigkeit von der Menge, der Art und der Qualität der Lebensmittel die Geschwindigkeit der Verarbeitung im Umfang von **MIN** bis **2** an.
- Die maximale Menge der zu verarbeitenden Menge an Beimischungen für eine Füllung beträgt ca. **2,5 kg**.
- Verwenden Sie den Flexi-Schlagbesen niemals zum Kneten von schweren Teigen!

Tipps zum Schlagen

- Vergewissern Sie sich vor dem Schlagen von Eiweiß, dass der Aufsatz und der Behälter trocken und ohne Reste von Öl sind. Eiweiß sollte Zimmertemperatur haben.
- Die Rohstoffe können auch während der Verwendung durch die Füllöffnung der Schüsselabdeckung **B2** nachgefüllt werden.

C) Mischen



- Verwenden Sie den Mischschlagbesen **C1** für leichte Teige, Tortenmischungen, Kekse, Suppen, Füllungen, Kartoffelbrei u.ä.
- Passen Sie in Abhängigkeit von der Menge, der Art und der Qualität der Lebensmittel die Geschwindigkeit der Verarbeitung im Umfang von **MIN** bis **MAX** an.
- Die maximale Menge der zu verarbeitenden Menge an Beimischungen für eine Füllung beträgt ca. **2,5 kg**.
- Verwenden Sie den Mischbesen niemals zum Kneten von schweren Teigen!

D) Kneten



- Verwenden Sie den Knethaken **C3** für das Kneten von brüchigen / leichteren / schwereren Teigen.
- Passen Sie in Abhängigkeit von der Menge, der Art und der Qualität der Lebensmittel die Geschwindigkeit der Verarbeitung im Umfang von **MIN** bis **2** an.

- Verarbeiten Sie ihn bei der Vorbereitung einer größeren Menge Teig in mehreren Füllungen. Die maximale Menge der zu verarbeitenden Menge an Beimischungen für eine Füllung beträgt ca. **1,6 kg. Bereiten Sie nicht mehr als 4 Füllungen hintereinander zu.** Machen Sie vor einer weiteren Verwendung mindestens 30 min Pause.

Tipps

- Zusätze vermischen sich besser, wenn Sie als erstes Flüssigkeit eingießen.
- Stoppen Sie nach Bedarf das Gerät und kratzen Sie die Mischung mit einem geeigneten Werkzeug vom Knethaken.
- Verschiedene Mehltypen können sich stark in der Menge der notwendigen Flüssigkeit unterscheiden und das kann die Klebrigkeit des Teigs beeinflussen. Dies kann einen entscheidenden Einfluss auf die Belastung der Maschine haben.
- Wenn Sie hören, dass sich die Maschine übermäßig anstrengt, schalten Sie sie aus, entfernen Sie die Hälfte des Teigs und verarbeiten Sie jede Hälfte gesondert.

III.3) Fleischwolf (D)



Beschreibung (Abb. 6)

- | | |
|-------------------------------------------|---------------------------------------------|
| D0 – Gehäuse des Fleischwolfs | D10 – Separator |
| D1 – Spiralzuführung | D11 – Aufsatz für die Herstellung von Wurst |
| D2 – Schneideklinge | D12 – Formstück |
| D3 – Lochscheibe für feines Mahlen | D13 – Kegel |
| D4 – Lochscheibe für mittleres Mahlen | D14 – Stampfer |
| D5 – Lochscheibe für grobes Mahlen | D15 – Fülltrichter |
| D6 – Lochscheibe für sehr grobes Mahlen | D16 – Zahnrad |
| D7 – Mutter | D17 – Schlüssel |
| D8 – Halter für Formaufsatz für Plätzchen | |
| D9 – Formaufsatz für Plätzchen | |

Sicherheitshinweise und -empfehlungen

- Wir empfehlen, gelegentlich die Arbeit zu unterbrechen, das Gerät auszuschalten und eventuelle Lebensmittel zu entfernen, die am Zubehör anhaften (bzw. verstopft haben)
- Lassen Sie den Fleischwolf nicht an, wenn der Fülltrichter leer ist.
- Wolfen Sie kein gefrorenes Fleisch!

Zusammenbau

Setzen Sie den Fleischwolf in Abhängigkeit von der gewählten Verwendung (Wolfen von Fleisch, Herstellung von Wurstwaren, Herstellung von Kebbe, Herstellung von Süßigkeiten) zusammen und schließen Sie ihn an den Kopf der Antriebseinheit nach den Abbildungen 6 und 7 an. Gehen Sie für die Demontage und die Abnahme vom Kopf der Antriebseinheit in umgekehrter Reihenfolge vor. Verwenden Sie für ein leichtes Lösen der Mutter **D7** den Schlüssel **D17**.



A) Wolfen von Fleisch

Er ermöglicht das Wolfen aller Fleischsorten, die von Knochen, Sehnen und Haut befreit sind. Bauen Sie nach der Abbildung 6 die Teile **D0**, **D1**, **D2**, **D3**, **D7** und **D15** zusammen.

Durch die Verwendung der Lochscheiben (**D3, D4, D5, D6**) mit den verschiedenen Öffnungen können Sie die Feinheit für das Wolfen von Fleisch wählen. Schneiden Sie das Fleisch vorab in Würfel von ca. 3 x 3 x 3 cm. Platzieren Sie unter dem Fleischwolf entweder die Edelstahlschüssel **B1** oder eine andere Schüssel, in die Sie das gewolfte Fleisch geben. Legen Sie die einzelnen Fleischstücke in die Füllöffnung des Fülltrichters so, dass die Spiralzuführung **D1** sie erfassen kann und drücken Sie sie mit dem Stampfer **D14** leicht an. Bei dieser Bearbeitungsweise kommt es zu keiner Überlastung der Antriebseinheit. Die maximale Menge des zu verarbeitenden Rohstoffs beträgt **5 kg** Fleisch. Die maximale zulässige Geschwindigkeit der Verarbeitung ist die Stufe **6**.

B) Herstellung von Wurstwaren (Wurst, Würstchen u.ä.)



Bauen Sie nach der Abbildung 6 die Teile **D0, D1, D10, D11, D7** und **D15** zusammen. Legen Sie das vorbereitete gewolfte Fleisch in den Fülltrichter **D15**. Verwenden Sie zum leichten Drücken des Fleischs in den Fleischwolf den Stampfer **D14**. Lassen Sie die Saiten/ Därme zum Befüllen zuerst in warmem Wasser (ca. 10 min) einweichen, damit sich deren Elastizität verbessert. Schieben Sie die Saite als „Harmonika“ auf die Ausgangsöffnung. Lassen Sie am Ende der Saite 5 cm frei und binden Sie sie dann zu oder verschließen Sie sie mit einem Spieß. Starten Sie das Gerät in einer der Geschwindigkeitsstufen im Bereich von **MIN** bis **MAX** (nach Bedarf). Füllen Sie in die Füllöffnung die vorbereitete Mischung und drücken Sie sie mit dem Stampfer **D14** leicht hinein. Gehen Sie bei der Füllung nach der gewählten Wurstart (z.B. **Leberwurst, Würste, Speckwürste** usw.) vor. Die maximale Menge des zu verarbeitenden Rohstoffs beträgt **5 kg**.

Tipps

- Die Füllung empfehlen wir, mit zwei Personen gleichzeitig durchzuführen, d.h. eine Person füllt die Mischung ein und die andere hält die Saite auf dem Aufsatz **D1**. Füllen Sie die Saite so, dass keine Luft hinein kommt.
- In dem Fall, dass es zu einer Verstopfung der Ausgangsöffnung des Aufsatzes für die Herstellung von Wurst **D11** kommt, muss die Antriebseinheit ausgeschaltet, der Aufsatz demontiert und gereinigt werden.

C) Vorbereitung von Kebbe - Fleischröhrchen

Bauen Sie nach der Abbildung 6 die Teile **D0, D1, D13, D12, D7** und **D15** zusammen. Legen Sie das vorbereitete gewolfte Fleisch in den Fülltrichter **D15**. Verwenden Sie bei Bedarf zum Hineindrücken des Fleischs den Stampfer **D14**. Das Gerät wird hohle Röhrchen herausdrücken, die Sie auf die geforderte Länge zuschneiden. Starten Sie das Gerät in einer der Geschwindigkeitsstufen im Bereich von **MIN** bis **3** (nach Bedarf).

D) Formen von Teig (Backwaren)



Bauen Sie nach der Abbildung 6 die Teile **D0, D1, D10, D8, D7, D9** und **D15** zusammen. Füllen Sie den Teig in die Öffnung in den Fülltrichter **D15** ein. Verwenden Sie bei Bedarf zum Hineindrücken des Teigs den Stampfer **D14**. Das Gerät wird den Teig in der eingestellten Form herausdrücken. Starten Sie das Gerät in einer der Geschwindigkeitsstufen im Bereich von **MIN** bis **4** (nach Bedarf).

Tipps

- Wir empfehlen, den in der gewünschten Form herausgedrückten Teig zu halten (abzustützen), damit er nicht abreißt.
- Im Körper des Fleischwolfs verbleibt ein kleiner Teil des zu verarbeitenden Teigs; aus diesem Grund empfehlen wir, eine größere Füllung zu verarbeiten (ca. bis 300 g).

III.4) Scheibenaufsatz zum Reiben



Beschreibung (Abb. 8)

- | | |
|--------------------------------|--------------------------------------------------|
| M0 – Aufsatzkörper | M5 – Stopfer |
| M1 – Antriebswelle + Auswerfer | M6 – Reibeisen für grobes Schneiden von Scheiben |
| M2 – Deckel | M7 – Reibeisen für grobes Reiben |
| M3 – Füllöffnung | M8 – Reiss-Reibeisen |
| M4 – Abdeckung / Ausrichter | |

N – Getriebe – WICHTIG: (Der Reibaufsatz mit den Scheibenreibeisen kann nur mit dem Getriebe in Betrieb genommen werden). (Abb. 7).

Sicherheitshinweise und -empfehlungen

- Führen Sie niemals das zu reibende/schneidende Gemüse oder Obst mit den Fingern ein! Führen Sie das Einschieben von Lebensmitteln in die Füllöffnung immer mit dem Stopfer durch, den Sie langsam und ohne großen Druck nach unten schieben.
- Gehen Sie bei der Handhabung mit den Reibeisen mit erhöhter Vorsicht vor. Sie haben sehr scharfe Messer.
- Kontrollieren Sie bei der Verarbeitung einer großen Menge an Lebensmitteln, ob Diese sich nicht unter und über dem Reibeisen ansammeln.
- In dem Fall, dass es zu einer Verstopfung des Reibaufsatzes kommt, muss die Antriebseinheit ausgeschaltet, der Körper des Aufsatzes demontiert und gereinigt werden.
- Entnehmen Sie niemals den Deckel **M2** während des Betriebs der Antriebseinheit!

Zusammenbau

Bauen Sie den Reibaufsatz **M** nach der Abbildung 8 zusammen. Schließen Sie dann an den Kopf der Antriebseinheit das Getriebe **N** an, auf das Sie den zusammengebauten Aufsatz **M** nach der Abb. 7 aufsetzen. Gehen Sie für die Demontage in umgekehrter Reihenfolge vor.

Lebensmittelzubereitung

Das Zubehör lässt sich zum Hacken, Schneiden, Reiben und Schaben von fast allen Arten von Obst und benutzen. Es lassen sich Möhren, Kartoffeln, Kraut, Gurke, rote Beete, Pilze, Zwiebeln u.ä. in Scheiben schneiden. Verwenden Sie das Schneid- und Reibeisen zur Verarbeitung von Obst, Gemüse, Käse und Lebensmitteln mit ähnlicher Struktur. Verwenden Sie das Reissreibeisen zur Verarbeitung von harten Käsen und der Zubereitung von Semmelbröseln.

Verwendung (Abb. 9)

Stellen Sie unter den Aufsatz zum Reiben einen geeigneten Behälter. Schneiden Sie das Gemüse in Stücke, die für das Einlegen in die Füllöffnung des Reibaufsatzes geeignet sind. Füllen Sie die Stücke in den Aufsatz ein und drücken Sie sie mit dem Stopfer vorsichtig hinein. Das verarbeitete Lebensmittel tritt durch die Ausgangsöffnung in den vorbereiteten Behälter aus.

Die empfohlene Verarbeitungsgeschwindigkeit erfolgt auf der Stufe **3 - MAX.**

Tipps

- Wir empfehlen zur Verarbeitung von weicheren Lebensmitteln, wie zum Beispiel Gurken, eine niedrige / mittlere Geschwindigkeit einzustellen. Stellen Sie zur Verarbeitung von härteren Lebensmitteln, wie zum Beispiel Möhren oder Hartkäse eine mittlere / höhere / max. Geschwindigkeit ein.
- Verwenden Sie beim Reiben von weicheren Rohstoffen eine niedrige Geschwindigkeit, damit die Rohstoffe nicht zu Brei werden..
- Wenn Sie harten Käse oder Schokolade hacken, arbeiten Sie schnell. Die Rohstoffe erwärmen sich durch das Hacken übermäßig, sie beginnen zu schmelzen und können Bröckchen bilden.

III.5) Glasmixer (F)



Beschreibung (Abb. 10)

- | | |
|---------------------|---------------------------|
| F1 – Behälterdeckel | F5 – Entnehmbarer Stopfen |
| F2 – Mixerunterbau | F6 – Glasbehälter |
| F3 – Messer | F7 – Stampfer |
| F4 – Messerdichtung | F8 – Schlüssel |

Sicherheitshinweise und -empfehlungen

- Lassen Sie den Mixer nicht ohne Lebensmittel in Betrieb!
- Entnehmen Sie den Mixerunterbau **F2** nicht vom Glasbehälter!
- Verwenden Sie den Stampfer **F7** niemals eigenständig ohne Deckel **F1**.
- Gießen Sie niemals kochende Flüssigkeiten in den Behälter.
- Bevor Sie den Deckel oder den Behälter des Mixers entnehmen, lassen Sie sich rotierende Teile vollständig anhalten.

Zusammenbau

Bauen Sie den Mixer zusammen und setzen Sie ihn auf den Ausgang für den Mixer **A10** nach den Abbildungen 10 und 11 auf. Setzen Sie in die Öffnung entweder den Stopfen **F5** oder den Stampfer **F7**. Gehen Sie für die Demontage und die Abnahme vom Ausgang in umgekehrter Reihenfolge vor.

Vor der ersten Verwendung

Wir empfehlen vor der ersten Verwendung den Glasbehälter zuerst auszuwaschen. Der Messereinsatz ist nämlich aus technischen Gründen mit einem gesundheitlich unbedenklichen Öl behandelt. Füllen Sie deshalb zuerst den Behälter mit warmem Wasser (max. 50 °C) mit einer geringen Menge Spülmittel. Setzen Sie den Behälter auf den Roboter, stellen Sie die maximale Drehzahl ein und starten Sie ihn für 1 Minute. Spülen Sie dann den Behälter mit sauberem Wasser aus.

Verwendung

Der Mixer ist zum Mischen von Säften, Milchcocktails, Suppen, Soßen, Kinder- und Diätahrung, Biskuitteig, zur Herstellung von Püree u.ä. bestimmt. Entnehmen Sie den Deckel, füllen oder gießen Sie die Lebensmittel in den Behälter und setzen Sie den Deckel wieder auf. Verwenden Sie zum Hineindrücken von größeren Stücken Rohstoffen den Stampfer **F7**.

Stellen Sie die Geschwindigkeit immer unter Berücksichtigung auf die Art und die Menge der zu verarbeitenden Rohstoffe und auch vom Reifegrad insbesondere bei Obst und Gemüse ein. Wir empfehlen den Mixer immer mit minimaler Drehzahl einzuschalten und dann schrittweise nach Bedarf die Leistung zu erhöhen.

Die empfohlene Verarbeitungsgeschwindigkeit erfolgt auf der Stufe **1 bis MAX**.

Tipps

- Befüllen Sie bei Flüssigkeiten, die Schaum bilden (z.B. **Milch**), den Behälter niemals bis über „**MAX**“, damit es nicht zu einem Überlaufen kommt. In diesem Fall empfehlen wir eine Menge von max. 1 l.

III.6) Aufsatz für die Herstellung von Speiseeis (R)

Beschreibung (Abb. 13)

- | | |
|-------------------------|------------------------------------|
| R0 – Körper des Aufsatz | R3 – Abdeckung mit Ausgangsöffnung |
| R1 – Spiralzuführung | R4 – Stopfer |
| R2 – Dichtung | R5 – Fülltrichter |

Sicherheitshinweis und -empfehlung

- Legen Sie vor der Verwendung die Zusatzeinrichtung oder deren Bestandteile nicht in den Tiefkühlschrank oder den Kühlschrank.

Zusammenbau

Bauen Sie den Aufsatz für die Herstellung von Speiseeis **R** zusammen und schließen Sie sie an den Kopf der Antriebseinheit nach Abb. 7 an.

ACHTUNG: Kontrollieren Sie, ob die Dichtung **R2** richtig an ihrer Stelle in der Abdeckung **R3** eingelegt ist. Gehen Sie für die Demontage und die Abnahme vom Kopf der Antriebseinheit in umgekehrter Reihenfolge vor.

ZUTATEN:

- Der Aufsatz für die Herstellung von Speiseeis ist für die Verarbeitung von fast allen Obstsorten bestimmt (z.B. **Beerenobst / Zitrusfrüchte**), eventuell für Gemüse oder Joghurt.
- Entfernen Sie die Stengel (**Stiele z.B. bei Weintrauben, Johannisbeeren, Stachelbeeren, Blaubeeren**) und die Blätter, lassen Sie nur die Beeren.
- Entfernen Sie Kerne (z.B. **bei Pflaumen, Pfirsichen, Aprikosen, Kirschen usw.**).
- Entfernen Sie harte Obstschalen. (z.B. **bei Ananas, Melone**)
- Schälen Sie Zitrusfrüchte (z.B. **Orangen, Grapefruit, Mandarinen, Zitronen**) und entfernen Sie das weiße Fruchtfleisch sowie die Kerne.
- Schneiden Sie die Zutaten im Voraus in Stücke, die in die Eingangsöffnung des Fülltrichters passen.
- Verwechseln Sie nicht die Funktion der Zusatzeinrichtung = Aufsatz mit der elektrischen Maschine zur Herstellung von Speiseeis, die zur Kühlung einen Kompressor verwendet.

ACHTUNG:

Verarbeiten Sie Obst und Gemüse nicht sofort nach der Entnahme aus dem Tiefkühlschrank. Vor der Verarbeitung müssen die Zutaten „teilweise“ auftauen (d.h. bei Zimmertemperatur „antauen“ lassen). Die für das Auftauen notwendige Zeit ist vom Gehalt / dem Verhältnis von Wasser und Fruchtfleisch, dem Gefriergrad (d.h. der Temperatur) und der Größe der entsprechenden Zutat abhängig. Je mehr Wasser die Zutat enthält (z.B. **Himbeeren, Blaubeeren, Melonen**), desto kürzer ist die Zubereitungszeit (ca. 5 Minuten). Je kompakter die Zutat ist (z.B. **Mango, Ananas, Pfirsich**), desto länger ist die Zubereitungszeit (ca. 20 Minuten) zum Auftauen.

NACH EINER BESTIMMTEN ZEIT ERHALTEN SIE DURCH DIE VERWENDUNG ERFAHRUNGEN, MIT DENEN SIE SEHR GUTE ERGEBNISSE ERZIELEN.

Verwendung

Füllen Sie die Rohstoffe in die Füllöffnung schrittweise ein, damit eine Überfüllung des Stutzens des Aufsatzes bis über den oberen Rand verhindert wird. Der Stopfer **R4** ist zur kontinuierlichen Einführung der Zutaten in den Bereich der Spiralzuführung bestimmt. Verwenden Sie ihn mit angemessener Kraft bei jedem Einfüllen von einzelnen Zutatenstückchen in die Füllöffnung, keineswegs zum Hineindrücken eines bis über den Rand vollständig gefüllten Stutzens. Kontrollieren Sie die Füllöffnung nach Entnahme des Stopfers visuell, ob die Spiralzuführung durchlässig ist. Dadurch verhindern Sie die Überlastung der Antriebseinheit.

Wir empfehlen mit der Geschwindigkeitsstufe **MAX** zu arbeiten.

Die Bearbeitungsgeschwindigkeit beträgt **200 g/min**.

Tipps

- Bei der Herstellung müssen die Zutaten homogenisiert werden und die austretende Mischung muss die charakteristische Konsistenz von Speiseeis haben. Wenn die austretende Mischung in Teile bricht, sind die Zutaten noch sehr gefroren.
- Wenn das Rezept die Hinzugabe von weiteren Zusatzstoffen erfordert,,:
 - müssen trockene und feste Zutaten (z.B. **Zucker, Kokosstreusel, Schokolade**) bei der Verarbeitung Zimmertemperatur haben,
 - müssen harte Zutaten (z.B. **Nüsse, Mandeln, Pistazien, Kerne, Samen**) vorher in eine feine Konsistenz zerstoßen/gehackt werden,
 - müssen flüssige Zutaten (z.B. **Sahne, Joghurt**) gefroren sein,
 - dürfen schmierende Zutaten (z.B. **Rosinen, kandiertes und getrocknetes Obst**) niemals verarbeitet werden!
- **Verarbeiten Sie kein Eis (z.B. Eiswürfel) für crushed Eis.**
- Sie können gefrorenes „Wurzelgemüse“ verarbeiten (z.B. **für die Vorbereitung von Suppen, Soßen usw.**).
- Im Körper des Aufsatzes verbleibt ein kleiner Teil der zu verarbeitenden Zutaten; aus diesem Grund empfehlen wir, eine größere Füllung zu verarbeiten (ca. ab 50 g).

III.7) Lebensmittelzerkleinerer (S)

Beschreibung (Abb. 15)

S1 – Behälter

S2 – Messerbasis

S3 – Sichelmesser

S4 – Dichtung

Zusammenbau

Bauen Sie den Lebensmittelzerkleinerer S zusammen und schließen Sie ihn an die Antriebseinheit nach Abb. 11 und 15 an. Gehen Sie für die Demontage und die Abnahme vom Kopf der Antriebseinheit in umgekehrter Reihenfolge vor. Sie können für eine einfachere Handhabung (d.h. zum Festziehen oder Lösen) den speziellen Schlüssel F8 (d.h. vom Glasmixer) aus dem Zubehör Ihrer Küchenmaschine siehe Abb. 1 verwenden.

Sicherheitshinweise und -empfehlungen

- Wenn der Zerkleinerer im Leerlauf ist (z.B. **das Messer nicht die Lebensmittel berühren kann**), trennen Sie ihn vom elektrischen Netz und lösen Sie die Lebensmittel. Der Mixer darf nicht länger als ca. 15 Sekunden im Leerlauf!
- Verarbeiten Sie keine Lebensmittel mit einer höheren Temperatur als ca. **65 °C** (149 °F).
- Hacken Sie kein gefrorenes Obst und Gemüse. Lassen Sie es vor dem Zerkleinern auftauen.
- Zerkleinern Sie keine harten Zutaten mit dem Sichelmesser harte Zutaten wie z.B. **Zimt stangen, Muskatnüsse, Kurkuma, Schokolade zum Kochen oder Eiswürfel!** Das Messer würde unnötig vorzeitig stumpf werden, eventuell würde es zu einer Beschädigung des Gerätes kommen.
- **Kontrollieren Sie, ob die Dichtung richtig an ihrem Platz eingelegt ist und es nicht zu einem Austritt von Flüssigkeit kommt.**
- Der maximale Betriebszeitraum beträgt **60 Sekunden. 1 Puls = ca. 2 Sekunden.**
- Die Menge an Zutaten ist in der Tabelle in **Gramm** = für **feste/trockene** Zutaten und in **Millilitern** = für **flüssige** Zutaten aufgeführt, aber niemals darf die entsprechende Marke **MAX** überfüllt werden.
- Geben Sie niemals in den Behälter eine größere Menge Flüssigkeit als **80 ml**.

Verwendung

Er ist für das Zerkleinern (Mahlen) von sämtlichen Arten festerer Lebensmittel bestimmt (z.B. Obst, Gemüse, Hartkäse, gekochte Eier, oder zur Vorbereitung von Püree, Soßen und Baby-/Kindernahrung).

Tipps

- Schneiden Sie größere Lebensmittelstücke im Voraus in Würfel mit einer Abmessung von ca. **1,5 x 1,5 x 1,5 cm**.
- Falls Sie Hartkäse verarbeiten, arbeiten Sie nur kurz. Bei einer längeren Arbeit könnte sich der Käse erwärmen und aus diesem Grund weich werden und verklumpen.
- Beim Hacken von grünen Gewürzen erreichen Sie die besten Ergebnisse nur mit trockenem Gewürz.
- Trockener Ingwer muss vor der Verarbeitung in kleinere Stück geschnitten werden.
- Geben Sie bei der Zubereitung von Babyspeisen aus gekochten Zutaten immer etwas Flüssigkeit in den Behälter.
- Bei Kaffeebohnen füllen Sie eine Menge von Minimum **30 g** / Maximum **70 g** ein. Verwenden Sie bei der Verarbeitung den Pulsbetrieb nach der von Ihnen gewünschten Feinheit des „gemahlene“ Kaffee.
- Wenn Sie mit dem Ergebnis zufrieden sind, schalten Sie das Gerät aus, entnehmen die Messer und „**schütteln**“ den Behälter für die Durchmischung der Zutaten. Entnehmen Sie eventuell das Messer und durchmischen Sie die Zutaten mit einem Schaber, entnehmen Sie einen Teil der Zutaten oder geben Sie eine geringe Menge Flüssigkeit hinzu.

Tipps

- Nach dem Durchmischen von harten Zutaten kann am Behälter eine Veränderung (Abstumpfung) der inneren Oberfläche auftreten und es könnte auch ein spezieller Geruch zu riechen sein. Diese Tatsache ist kein Mangel und Grund zur Reklamation des Gerätes.

IV. VERWENDUNGSTABELLE VON GERÄT UND ZUBEHÖR

Betrachten Sie die nachfolgenden Tipps als Beispiele und Inspiration. Deren Zweck ist nicht die Gewährleistung einer vollständigen Anleitung, sondern das Aufzeigen von Möglichkeiten verschiedener Verarbeitungen von Lebensmitteln. Wählen Sie die Menge der zu verarbeitenden Lebensmittel so, dass es nicht zu einer Überschreitung des maximalen Inhalts der Behälter kommt. Eine größere Menge von zu verarbeitenden Lebensmitteln muss in mehrere Füllungen geteilt werden und der Inhalt des Behälters kontrolliert werden. Wir empfehlen von Zeit zu Zeit die Arbeit zu unterbrechen, das Gerät auszuschalten und eventuelle Lebensmittel zu entfernen, die anhaften, bzw. das Sieb, die Mahlplättchen und Mahlsteine, die Formaufsätze oder die Wände der Behälter, den Mixer, den Deckel oder Zubehör verstopfen.

Zubehör	Lebensmittel	Max. Menge (g)	Zeit (min)	Geschwindigkeit	Vorbereitung (mm)
Mischschläger (C1) und Flexi-Schläger (C4) (Rezept für Sandkuchen)	Feines Mehl	1000 g	2 bis 5	MIN - MAX	-
	Puderzucker	500 g			
	Milch	400 ml		MIN - 2	
	Eier	8 St.			
	Öl	250 ml			
	Gesamtvolumen	3200 ml			
Schlagschläger (C2)	Sahne (einschließlich 38 % Fett)	1200 ml	10	MIN - MAX	-
	Eiweiß	15 St.	5	MAX	
Knethaken (C3) (Rezept für Brot)	Mehl	1000 g	1 Minute auf MIN, dann eine höhere Geschwindigkeit (max. 2) für einen Zeitraum von 4 Minuten		-
	Salz	10 g			
	Hefe	15 g			
	Zucker	10 g			
	Wasser	575 g			
	Schmalz	10 g			
Fleischwolf (D)	Rindfleisch	5 000 g	10	6	30 x 30 x 30
	Schweinefleisch	5 000 g	10		
Mixer (F)	Milch	1000 ml	2	1 - MAX	-
	Möhre	250 g			max. 4 cm
	Jan	340 g			40 x 40 x 20
M6	Apfel	1 000 g	1	3	1 / 2
M7	Möhre	1000 g	1	3 - MAX	-
M18	Kartoffeln	1 000 g	1	MAX	1 / 2

Zubehör	Lebensmittel	Max. Menge (g)	Vorbereitung (mm)
Aufsatz für die Herstellung von Speiseeis (R)	Ananas	1000	schälen, in Scheiben oder Würfel schneiden
	Bananen	1000	schälen, in Scheiben oder Würfel schneiden
	Pfirsich	1000	entsteinen, in Scheiben / Viertel schneiden
	Aprikosen	1000	entsteinen, in Scheiben / Viertel schneiden
	Orangen	1000	schälen, ohne Kerne, in Stücke teilen oder in Scheiben schneiden
	Mandarinen	1000	schälen, ohne Kerne, in Stücke teilen oder in Scheiben schneiden
	Zitronen	1000	schälen, ohne Kerne, in Stücke teilen oder in Scheiben schneiden
	Kiwi	1000	schälen, in Scheiben oder Würfel schneiden
	Melonen	1000	(am besten ohne Kerne) schälen, entkernen, in Scheiben oder Stücke schneiden
	Pflaumen	1000	Stiele entfernen, in Hälften schneiden, entkernen
	Süßkirschen/ Sauerkirschen	1000	Stiele entfernen, entkernen
	Erdbeeren	1000	Stiele entfernen, komplett
	Blaubeeren	1000	Stengel entfernen, komplett
	Weintrauben	1000	Stengel entfernen, komplett
	Johannisbeeren	1000	Stengel entfernen, komplett
Joghurt	1000	Würfel 30 x 30 x 30 mm	
Melonen	1000	(am besten ohne Kerne) schälen, entkernen, in Scheiben oder Stücke schneiden	
Melonen	1000	(am besten ohne Kerne) schälen, entkernen, in Scheiben oder Stücke schneiden	

Zubehör	Lebensmittel	Max. Menge (g)	Vorbereitung (mm)
Lebensmittel-zerkleinerer (S)	Kräuter (getrocknet)	30	3 Impulse / + MAX 15 s
	Weiches Gemüse, Radieschen, Paprika, Peperoni, u.ä.	120	5 Impulse / + MAX 15 s
	Tomaten	200	5 Impulse / + MAX 15 s
	Zwiebeln	80	5 Impulse
	Knoblauch	100	3 Impulse
	Meerrettich	100	5 Impulse / + MAX 30 - 60 s
	Möhre	100	5 Impulse / + MAX 15 s
	Sellerie	120	10 Impulse / + MAX 60 s
	Getreide: Weizen, Roggen	100 - 150	MAX 60 s
	Hülsenfrüchte: Erbsen, Bohnen, Linsen	100	5 Impulse / + MAX 30 - 60 s
	Mohn	100	MAX 30 - 40 s
	Kaffee	70	MAX 60 s

Zubehör	Lebensmittel	Max. Menge (g)	Vorbereitung (mm)
Lebensmittel-zerkleinerer (S)	Haselnüsse/Walnüsse	70 / 50	5 - 10 Impulse
	Mandeln	70	5 - 10 Impulse
	Senfsamen	100	10 Impulse / + MAX 30 s
	Pfeffer	20	MAX 30 s
	Kümmel	30	MAX 30 s
	Leinsamen	100	10 Impulse / + MAX 30 s
	Sonnenblumen	100	10 Impulse / + MAX 30 s
	Kristallzucker	100	MAX 15 s
	Weiches Obst Orange	150	5 Impulse / + MAX 30 s
	Hart gekochtes Ei	2 St.	5 Impulse / + MAX 15 s
	Käse	100	8 Impulse
	Aufstriche	100	10 Impulse / + MAX 60 s
	Pesto	120	7 Impulse / + MAX 15 s
	Kindernahrung + Flüssigkeiten	80 ml	10 Impulse / + MAX 60 s
	Rohes Fleisch, Leber, harte/weiche Salamis, Schinken	100 / 100 / 150	7 Impulse / + MAX 15 s
Nicht geeignet	Brötchen für Semmelbrösel, Fisch z.B. Makrele, Schokolade, Eis (Würfel), Milchcocktails, frische Kräuter, harte Gewürze: Zimt, Nelken, Muskatnuss, Kurkuma		

V. WARTUNG

Allgemeine Informationen

Verwenden Sie bei der Wartung keine scharfen und aggressiven Reinigungsmittel!

Achten Sie darauf, dass die Auflageflächen und die Dichtelemente des Zubehörs sauber und funktionsfähig sind. Kunststoffteile können im Geschirrspüler gewaschen werden. **Metallteile dürfen jedoch nicht in einen Geschirrspüler, weil die Reinigungsmittel deren Farbveränderung oder Verrosten verursachen können.** Die Möglichkeiten zur Reinigung sind in der Abb. 16 aufgeführt. Achten Sie bei dem Zubehör, mit scharfen Schneidekanten/ Messern (**D2, F3, M6-M8, R2, S3**) darauf, dass sie nicht mit harten Gegenständen in Kontakt kommen, die sie abstumpfen und dadurch deren Wirksamkeit verringern. Arbeiten Sie bei deren Reinigung sehr sorgfältig, weil sie scharf sind! Einige Lebensmittel können in bestimmter Weise das Zubehör verfärben. Dies hat jedoch auf die Funktion des Geräts keinen Einfluss und ist kein Grund zu einer Reklamation. Diese Verfärbung verschwindet nach einer bestimmten Zeit gewöhnlich von selbst. Trocknen Sie Kunststoffspritzteile niemals über einer Wärmequelle (z.B. **Ofen, elektrischer Herd / Gasherd**).

1) Multifunktionskopf und Maschinenkörper A

Reinigen Sie ihn mit einem feuchten Lappen mit Spülmittelzusatz. Achten Sie darauf, dass in die inneren Teile kein Wasser kommt! Wenn das Versorgungskabel verschmutzt wird, wischen Sie es mit einem feuchten Lappen ab.

2) Edelstahlschüssel B1

Reinigen Sie sie mit einem feuchten Lappen mit Spülmittelzusatz. Verwenden Sie bei der Reinigung keine Drahtbürste, Stahlbürste oder Bleichmittel. Entfernen Sie Kalkablagerungen mittels Essig.

3) Schlagbesen / Mischbesen und Knethaken C1, C2, C3, C4

Waschen Sie das Zubehör sofort nach der Verwendung mit einem Spülmittelzusatz in heißem Wasser und lassen Sie es trocknen.

4) Fleischwolf D

Waschen Sie das Zubehör sofort nach der Verwendung mit einem Spülmittelzusatz in heißem Wasser und lassen Sie es trocknen. Wir empfehlen nach dem Waschen und Trocknen der Teile die Schneiden, Messer und Wechsellplättchen mit Speiseöl einzustreichen. Wolfen Sie für eine einfachere Reinigung des Fleischwolfs zum Schluss harte Brötchen (z.B. **Hörnchen, Brötchen**). Waschen Sie in niemals in einem Geschirrspüler!

5) Aufsatz zum Reiben/Schneiden M

Waschen Sie das Zubehör sofort nach der Verwendung mit einem Spülmittelzusatz in heißem Wasser und lassen Sie es trocknen.

6) Mixer F

Waschen Sie das Zubehör sofort nach der Verwendung mit einem Spülmittelzusatz in heißem Wasser und lassen Sie es trocknen. Reinigen Sie das Messer so, dass Sie in den Behälter ca. 0,5 l sauberes Wasser geben, das Gerät starten und mit einigen Impulsen Sie dessen Verschmutzungen lösen. Wiederholen Sie bei einer größeren Verschmutzung die Vorgehensweise mehrmals, oder gießen Sie 1 l Wasser hinein, geben Sie eine geringe Menge Spülmittel hinzu und starten Sie den Mixer für 1 Minute. Für eine einfachere Reinigung können Sie das Messer **F3** aus dem Untersatz des Mixers **F2** nach der Abb. 12 mittels des Schlüssels **F7** entnehmen.

Vorgehensweise für den Austausch einer Dichtung

Gehen Sie nach Abb. 10 und 12 vor. Wenn die Dichtung **F4** abgenutzt oder beschädigt ist, ersetzen Sie sie durch eine neue (vom gleichen Typ ETA 01280040).

7) Aufsatz für die Herstellung von Speiseeis R

Waschen Sie das Zubehör sofort nach der Verwendung mit einem Spülmittelzusatz in heißem Wasser und lassen Sie es trocknen. Vorgehensweise für den Austausch einer Dichtung Gehen. Sie nach Abb. 13 vor. Wenn die Dichtung **R2** abgenutzt oder beschädigt ist, ersetzen Sie sie durch eine neue (vom gleichen Typ ETA 002800974).

8) Lebensmittelzerkleinerer S

Sämtliches Zubehör (außer des Messereinsatzes **S2**) waschen Sie sofort in heißem Wasser mit Zugabe von Spülmittel, spülen es mit sauberem Wasser ab und wischen es trocken (für den Behälter **S1** können Sie auch eine Geschirrspülmaschine verwenden). Den zusammengebauten Messereinsatz spülen Sie mit sauberem Wasser ab oder reinigen ihn so, dass Sie in den Behälter ca. 80 ml sauberes Wasser gießen, schalten Sie die Küchenmaschine ein und reinigen Sie durch einige Impulse den Zerkleinerer von Verunreinigungen.

Vorgehensweise für den Austausch einer Dichtung

Gehen Sie nach Abb. 15 vor. Wenn die Dichtung **S4** abgenutzt oder beschädigt ist, ersetzen Sie sie durch eine Neue (vom gleichen Typ ETA 002800985).

15) Getriebe N

Reinigen das Getriebe ihn mit einem feuchten Lappen mit Spülmittelzusatz. Achten Sie darauf, dass in die inneren Teile kein Wasser kommt!

VI. LAGERUNG

Lagern Sie das Gerät einschließlich sämtlichen Zubehörs ordentlich gereinigt an einem trockenen, staubfreien und sicheren Ort, außerhalb der Reichweite von Kindern und unbefugten Personen.

VII. UMWELTSCHUTZ

Sofern es die Maße zuließen, sind alle Teile des Gerätes, die Verpackung, Komponenten und das Zubehör mit dem verwendeten Material sowie auch deren Recycling gekennzeichnet. Die am Produkt oder in der Begleitdokumentation aufgeführten Symbole bedeuten, dass die verwendeten elektrischen bzw. elektronischen Produkte nicht zusammen mit kommunalem Abfall entsorgt werden dürfen. Geben Sie diese zum Zweck deren richtiger Entsorgung in dafür bestimmten Wertstoffsammelstellen ab, wo sie kostenlos entgegengenommen werden. Durch eine richtige Entsorgung dieser Produkte tragen Sie dazu bei, wertvolle Rohstoffe zu erhalten und vorbeugend negative Auswirkungen auf die Umwelt und die menschliche Gesundheit zu vermeiden, was die Folgen einer falschen Entsorgung von Abfällen sein könnten. Fordern Sie weitere Einzelheiten von Ihrer örtlichen Behörde bzw. von der nächstliegenden Wertstoffsammelstelle an. Bei einer falschen Entsorgung dieser Art von Abfall können im Einklang mit den nationalen Vorschriften Geldstrafen verhängt werden. Falls das Gerät definitiv außer Betrieb genommen werden soll, wird empfohlen, die Anschlussleitung des Gerätes nach der Trennung vom Stromnetz abzuschneiden, das Gerät wird somit unbrauchbar.

Bei Nichteinhaltung der Anweisungen des Herstellers erlischt der Garantienanspruch! Wartungsarbeiten mit umfangreicheren Charakter bzw. Arbeiten, die einen Eingriff in das Geräterinnere erfordern, muss ein Fachservice ausführen!

VIII. TECHNISCHE DATEN

Spannung (V) / Leistungsaufnahme (W)	auf dem Typschild des Geräts aufgeführt
Gewicht (kg)	cca 8,5
Volumen der Edelstahlschüssel (l)	5,5
Volumen des Mixbehälters (l)	1,4
Verbraucher der Schutzklasse	I.
Leistungsaufnahme im ausgeschalteten Zustand	< 0,50 W

Die Änderung der technischen Spezifikation und des Inhalts des eventuellen Zubehörs nach Modell des Erzeugnisses durch den Hersteller vorbehalten. Die aufgeführten Abbildungen dienen nur zur Illustration.

Nur für die Verwendung im Haushalt. - Nicht in Wasser oder andere Flüssigkeiten tauchen. - Niemals den Deckel während des Betriebs der Antriebseinheit abnehmen. - Nicht mit den Händen in den Behälter während des Betriebs der Antriebseinheit hineingreifen.



Erstickungsgefahr. Verwenden Sie diesen Beutel nicht in Wiegen, Kinderbetten, Kinderwagen oder Kindergittern. Legen Sie den PE-Beutel außerhalb der Reichweite von Kindern ab. Der Beutel ist kein Spielzeug.

AUF DEM GERÄT, DEN VERPACKUNGEN ODER IN DER ANLEITUNG VERWENDETE HINWEISE UND SYMBOLE.

Das Symbol  bedeutet einen HINWEIS.



ACHTUNG: Nicht in den Bereich mit den Händen und auch mit keinen anderen Gegenständen hineingreifen




HINWEIS: Halten Sie die Einlegebeschreibung ein (d.h. Schneidklingen)! Arbeiten Sie bei der Reinigung von Schneiden und Reibeisen sehr vorsichtig!

Zubehör nach den einzelnen Modellen ETA Gratis:

Zubehör / Typ	0028/61	0028/62, 0028/63, 0028/64
B1	√	√
B2	√	√
C1, C2, C3, C4, C5	√	√
D0-17	√	√
M0-M10	√	√
N	√	√
P	X	X
F	√	√
F7	X	√
F9, F10	X	X
R	X	√
S	X	√

 ist Bestandteil der Verpackung

 ist nicht Bestandteil der Verpackung (kann als wählbares Zubehör gekauft werden).

OPTIONAL ERHÄLTLICHES ZU BEHÖR:

 Benennung 	Typnummer	Abbildung
Gluten free Schlagbesen	ETA 0028 99 020	
Mohnmühle	ETA 0028 96 000	
Getreidemühle für Weizen, Hirse, Reis u.ä	ETA 0028 96 010 ETA 0028 96 020	
Frucht- Beeren- und Gemüsepresse	ETA 0028 98 000	
Würfelschneider	ETA 0028 95 040 (nur mit ETA 0028 95 030 und ETA 0028 99 999)	
Trenette Schneider	ETA 0028 92 000	
Tagliatelle Schneider	ETA 0028 93 000	
Zubehör zum Ausrollen von Teig (für Lasagne...)	ETA 0028 94 000	
Teigformer	ETA 0028 97 000	
Zitruspresse	ETA 0028 98 020 (nur mit ETA 0028 99 999)	
Reibeisen zum dünnen Schneiden von Scheiben	ETA 0028 00 870 (nur mit ETA 0028 95 030)	
Reibeisen für feines Reiben	ETA 0028 00 860 (nur mit ETA 0028 95 030)	
Reibeisen für sehr grobes Reiben	ETA 0028 00 855 (nur mit ETA 0028 95 030)	

Hersteller/ Inverkehrbringer: ETA a.s., Křižíkova 148/34, Karlín, 186 00 Praha 8, CZECH
REPUBLIC.

Service: Omega electric GmbH, Servicezentrale, Industriering 2, D- 04626 Schmöln.

Bei Fragen zu Reparaturen und Bestellung von Ersatzteilen wenden Sie sich bitte
ebenfalls an unsere deutsche Servicezentrale:

Tel.: 034491/58860, Fax: 034491/5886189

Email: info@omega-hausgeraete.de”

eta